



СВ112 / СВН112

Паяный пластинчатый теплообменник

Общие сведения

Компания Альфа Лаваль представила свой первый паяный пластинчатый теплообменник в 1977 году и с тех пор постоянно ведет работу по улучшению его рабочих характеристик и повышению надежности.

Соединение пластин из нержавеющей стали методом пайки медным припоем позволяет обойтись без уплотнительных прокладок и толстых опорных плит. Припой надежно уплотняет и скрепляет пластины между собой в точках контакта, обеспечивая оптимальную эффективность теплообмена и стойкость к воздействию высоких давлений. Конструкция пластин обеспечивает максимальный возможный срок службы.

Варианты исполнения паяных пластинчатых теплообменников чрезвычайно разнообразны. В зависимости от нагрузки и заданных технических условий возможно использование различного рисунка и количества пластин. Вы можете применить паяный пластинчатый теплообменник как в стандартном исполнении, так и специально разработанный, с учетом ваших индивидуальных потребностей. Окончательный выбор – за вами.

Стандартные области применения

- Системы отопления, вентиляции, охлаждения и кондиционирования воздуха
- Промышленные установки нагрева и охлаждения
- Системы конденсации
- Системы водоснабжения
- Системы охлаждения масла
- Установки осушения воздуха
- Системы отопления с использованием солнечной энергии

Принцип работы

Поверхность теплообмена формируется из тонких гофрированных металлических пластин, последовательно установленных одна на другую. Между пластинами образуются каналы для протекания теплоносителей. Расположенные по углам порты организуют движение теплоносителей по соседним каналам в противотоке, обеспечивая наибольшую эффективность процесса теплообмена.

Стандартная конструкция

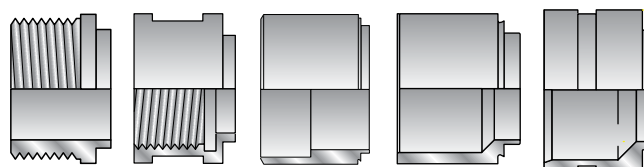
Пакет пластин закрыт защитными крышками. Соединения расположены на передней или задней защитной крышке. Каналы образованы гофрированными пластинами, что способствует повышению эффективности процесса теплообмена.



Данные, необходимые для подбора теплообменника

- расходы жидкостей или тепловая нагрузка;
- температурная программа;
- физические свойства рабочих жидкостей;
- максимальное рабочее давление;
- допустимый перепад давления.

Варианты соединений



С наружной
резьбой

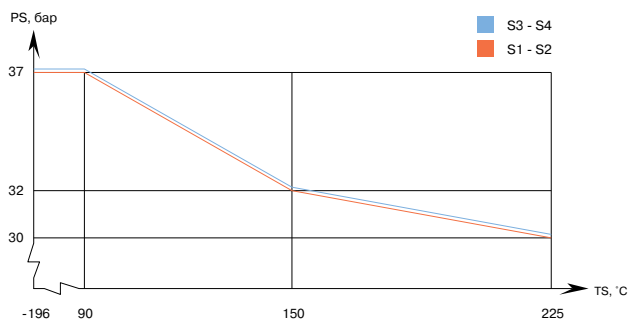
С внутренней
резьбой

Паяное

Сварное

Муфта

Диаграмма давление–температура для модели СВ112 (соответствует нормативам PED)

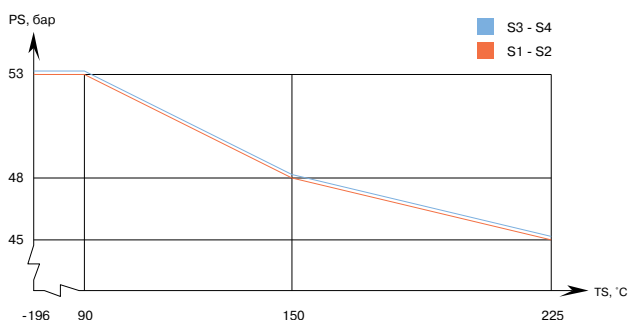


Стандартные характеристики

Мин. рабочая температура	см. диаграмму
Макс. рабочая температура	см. диаграмму
Мин. рабочее давление	вакуум
Макс. рабочее давление	см. диаграмму
Объем одного канала Н, L, M, л	0,18
Объем одного канала АН, АМ, л	0,20
Макс. размер частиц, мм	1,0
Макс. расход, м³/ч*	51
Мин. число пластин	10
Макс. число пластин	300

* При скорости воды в соединении 5 м/с.

Диаграмма давление–температура для модели СВН112 (соответствует нормативам PED)



Стандартные материалы

Защитные крышки	нерж. сталь
Соединения	нерж. сталь
Пластины	нерж. сталь
Припой	медь

Габариты и масса стандартных моделей

СВ112

A, мм = $15 + (n \times 2,05) \pm 2$ мм или 1,5 %

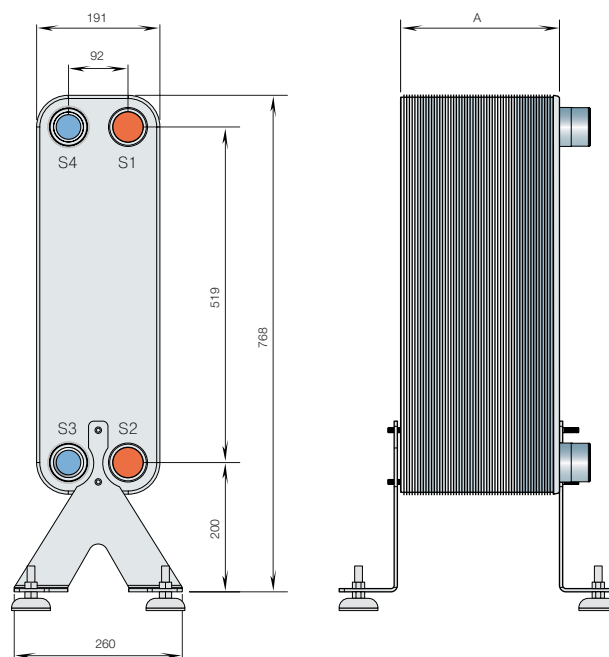
Масса**, кг = $4,82 + (n \times 0,35)$

СВН112

A, мм = $19 + (n \times 2,05) \pm 2$ мм или 1,5 %

Масса**, кг = $5,68 + (n \times 0,35)$

** Без учета соединений;
n – количество пластин.



Как найти Альфа Лаваль

Постоянно обновляемую информацию о деятельности компании Альфа Лаваль в мире вы найдете на нашем веб-сайте. Приглашаем вас посетить www.alfalaval.ru