



Насос высшего качества

Центробежный насос LKNex

Области применения

Насос LKNex является высокоэффективным и экономичным центробежным насосом, соответствующим требованиям директивы ATEX 94/9 IEC, группа II, категории 2 и 3, температурный класс T3 и T4. В данной серии выпускается девять типоразмеров, LKNex-10, -15, -20, -25, -35, -40, -45, -50, -60.

Эксплуатационные данные LKNex аналогичны данным насоса LKN.

Типовая конструкция

Насос LKNex состоит из электродвигателя, самоцентрирующегося вала, соединительной муфты с механическим сжатием, адаптера, задней панели, рабочего колеса, крышки и уплотнений вала.

Насос LKNex в санитарном исполнении имеет кожух из нержавеющей стали, закрывающий двигатель, и четыре ножки регулируемой высоты из нержавеющей стали.

Уплотнения вала

Насос LKNex оснащен одиночным или двойным механическим уплотнением вала. Оно состоит из стационарных уплотнительных колец, выполненных из кислотостойкой нержавеющей стали марки AISI 329 с уплотнительной поверхностью из карбида кремния (SiC), и вращающихся уплотнительных колец с поверхностью из графита (C) или из карбида кремния (SiC).

Материалы

Стальные детали, контактирующие

с продуктом: Кислотоустойчивая сталь
1.4404 (316L).

Прочие металлические

детали: Нержавеющая сталь 1.4301
(304).

Отделка: Полировка.

Уплотнения, контактирующие

с продуктами: EPDM, NBR, FPM и FEP.

Технические характеристики

Макс. входное

давление: LKNex - 60 (50/60 Гц): 1000 кПа (10 бар).

Температура продукта (T4): -10°C to +80°C (NBR).
-10°C to +110°C (EPDM, FPM, FEP).

Температура продукта (T3): -10°C to +80°C (NBR).
-10°C to +110°C (EPDM).
-10°C to +140°C (FPM, FEP).

Температура окружающей среды: -10°C to +30°C

Двойное механическое уплотнение вала (DMSS):

Давление воды на входе, LKN-10 - -60: . . . макс. 500 кПа (5 бар).

Расход воды: 0.25 - 0.5 л/мин.



LKNex-10 с кожухом и на ножках.

Соединения для DMS:

внутренняя резьба R1/8" (BSP).

Электродвигатель

Электродвигатель с фланцевым креплением, утвержденный АТЕХ, отвечающий метрическим стандартам МЭК, 2-полюсный, частота 3000/3600 об/мин при 50/60 Гц.

Источник питания

3 фазы; 50 Гц; 220-240 В при соединении треугольником; 380-420 В при соединении звездой; ≤ 4 кВт.

3 фазы; 60 Гц; 250-280 В при соединении треугольником; 440-480 В при соединении звездой; ≤ 4.6 кВт.

3 фазы; 50 Гц; 380-420 В при соединении треугольником; 660-690 В при соединении звездой; ≥ 5.5 кВт.

3 фазы; 60 Гц; 440-480 В при соединении треугольником; ≥ 6.4 кВт.

Источник питания

50 Гц	EEx d & EEx d(e)	230V Δ /400VY	≤ 7.5 kW
	EEx d & EEx d(e)	400V Δ /690VY	≥ 11 kW
60 Гц	EEx d & EEx d(e)	440-480VY	≤ 7.5 kW
	EEx d & EEx d(e)	440-480V Δ	≥ 11 kW
50 Гц	EEx e	220-240V Δ /380-420VY	≤ 4 kW
	EEx e	380-400V Δ	≥ 5.5 kW
60 Гц	EEx e	440-480V Y	≤ 4 kW
	EEx e	440-460V Δ	≥ 5.5 kW

Типоразмеры электродвигателя

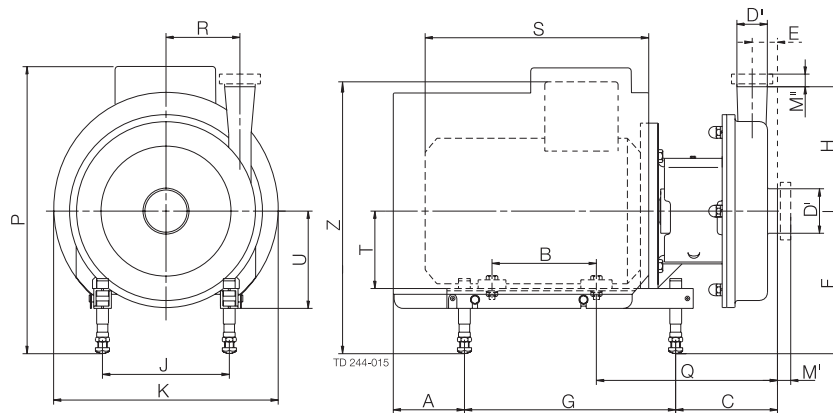
50 Гц: 1.5 - 2.2 - 3 - 4 - 5.5 - 7.5 - 11 - 15 - 18.5 - 22 кВт.

60 Гц: 1.75 - 2.5 - 3.5 - 4.6 - 6.4 - 8.6 - 12.5 - 17 - 21 - 25 кВт.

Размеры

Следует учесть, что большинство размеров зависят от поставщика электродвигателя и типоразмера электродвигателя. Независимые от электродвигателя размеры такие же, как и у LKH.

Размеры (мм)



LKHex-35

Размер	Электродвигатель		
	4 кВт	5,5/7,5 кВт EEХ d / EEХ e / EEХ d(e)	11/15 кВт
A	105/81/105	139/81/139	164/105/164
B	140	178	210
C	150	148	177
E	23	23	23
F мин.	184	184	228
F макс.	297	317	345
G	320	400	483
H	193	193	193
J	190	216	254
K	359	383	485
P мин.	434/383/434	449/380/449	569/490/569
P макс.	547/496/547	582/513/582	686/607/686
Q	245	283	330
R	119	119	119
S	348	440	549
T	112	132	160
U	147	167	195
Z мин.	423/330/386	438/348/414	558/438/539
Z макс.	536/443/499	571/481/547	675/554/656
Вес (кг)	*	*	*

LKHex-40

Размер	Электродвигатель		
	7,5 кВт	11/15/18,5 кВт EEХ d / EEХ e / EEХ d(e)	22 кВт
A	139/81/139	164/105/164	198/156/198
B	178	210	241
C	158	187	201
E	28	28	28
F мин.	184	228	260
F макс.	317	345	365
G	400	483	508
H	212	212	212
J	216	254	279
K	383	485	533
P мин.	449/380/449	569/490/569	601/546/601
P макс.	582/513/582	686/607/686	706/671/706
Q	293	340	353
R	126	126	126
S	440	549	617
T	132	160	180
U	167	195	215
Z мин.	438/348/414	558/438/539	590/484/571
Z макс.	571/481/547	675/554/656	695/589/676
Вес (кг)	*	*	*

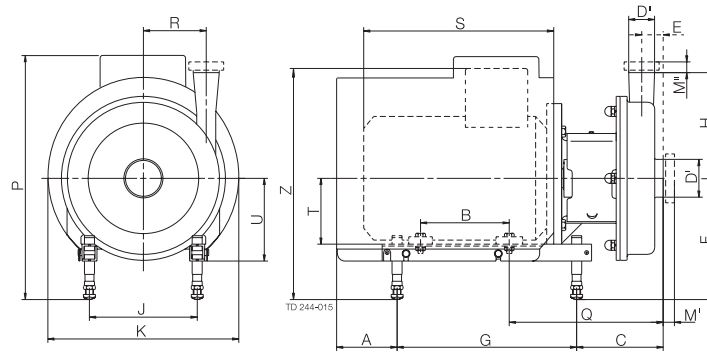
LKHex-45

Размер	Электродвигатель		
	4 кВт	5,5/7,5 кВт EEХ d / EEХ e / EEХ d(e)	11/15 кВт
A	105/81/105	139/81/139	164/105/164
B	140	178	210
C	179	177	206
E	41	41	41
F мин.	184	184	228
F макс.	297	317	345
G	320	400	483
H	193	193	193
J	190	216	254
K	359	383	485
P мин.	434/383/434	449/380/449	569/490/569
P макс.	547/496/547	582/513/582	686/607/686
Q	274	312	359
R	97	97	97
S	348	440	549
T	112	132	160
U	147	167	195
Z мин.	423/330/386	438/347/414	558/438/539
Z макс.	536/443/499	571/480/547	675/554/656
Вес (кг)	*	*	*

LKHex-50

Размер	Электродвигатель		
	5,5/7,5 кВт	11/15/18,5 кВт EEХ d / EEХ e / EEХ d(e)	22 кВт
A	139/81/139	164/105/164	198/156/198
B	178	210	241
C	171	200	213
E	35	35	35
F мин.	184	228	260
F макс.	317	345	365
G	400	483	508
H	205	205	205
J	216	254	279
K	383	485	534
P мин.	449/380/449	569/490/569	601/546/601
P макс.	582/513/582	686/607/686	706/671/706
Q	306	353	366
R	118	118	118
S	440	549	617
T	132	160	180
U	167	195	215
Z мин.	438/348/386	558/438/539	590/484/571
Z макс.	571/481/547	675/554/656	695/589/676
Вес (кг)	*	*	*

Размеры (мм)



LKHex-60

Размер	Электродвигатель		
	5,5/7,5 кВт	11/15/18,5 кВт	22 кВт
	EEX d / EEX e / EEX d(e)		
A	139/81/139	164/105/164	198/156/198
B	178	210	241
C NW150	250	279	292
C 4"	200	229	242
C Хомут 6"	240	269	282
E NW150	112	112	112
E 4"	62	62	62
E Хомут 6"	102	102	102
F мин.	184	228	260
F макс.	317	345	365
G	400	483	508
H	262	262	262
J	216	254	279
K	383	485	534
P мин.	449/380/449	569/490/569	601/546/601
P макс.	582/513/582	686/607/686	706/671/706
Q NW150	385	432	445
Q 4"	335	382	395
Q Хомут 6"	375	422	435
R	102	102	102
S	440	549	617
T	132	160	180
U	167	195	215
Z мин.	438/348/414	558/437/539	590/484/571
Z макс.	571/481/547	675/554/656	695/589/676
Вес (кг)	*	*	*

LKHex-20

D ^I	NW65
D ^{II}	NW50
M ^I	46.7
M ^{II}	21.5

LKHex-25

D ^I	76mm
D ^{II}	60,3mm
M ^I	50
M ^{II}	90.1

LKHex-45

D ^I	NW100
D ^{II}	NW80
M ^I	64
M ^{II}	64

LKHex-50

D ^I	114,3mm
D ^{II}	76,1mm
M ^I	50
M ^{II}	71.3

LKHex-60

D ^I	NW150
D ^{II}	NW100
M ^I	105.6
M ^{II}	64

Соединения (мм) - Санитарное исполнение

LKHex-10, -20, -35

D ^I 63,5	ISO	ISO	DIN	SMS	BS	DS
D ^{II} 51	Зажим	Штуцер	Штуцер	Штуцер	Штуцер	Штуцер
M ^I	21	21	25	24	27	24
M ^{II}	21	21	22	20	27	20

LKHex-15, -45, -50

D ^I 101,6	ISO	ISO	DIN	SMS	BS	DS
D ^{II} 76,1	Зажим	Штуцер	Штуцер	Штуцер	Штуцер	Штуцер
M ^I	21	21	30	35	32	24
M ^{II}	12	21	30	24	27	24

LKHex-25

D ^I 76,1	ISO	ISO	DIN	SMS	BS	DS
D ^{II} 63,5	Зажим	Штуцер	Штуцер	Штуцер	Штуцер	Штуцер
M ^I	21	21	30	24	27	24
M ^{II}	21	21	25	24	27	24

LKHex-60

D ^I 101,6	ISO	ISO	DIN	SMS	BS	DS
D ^{II} 101,6	Зажим	Штуцер	Штуцер	Штуцер	Штуцер	Штуцер
M ^I	21	21	30	35	32	24
M ^{II}	21	21	30	35	32	24

LKHex-40

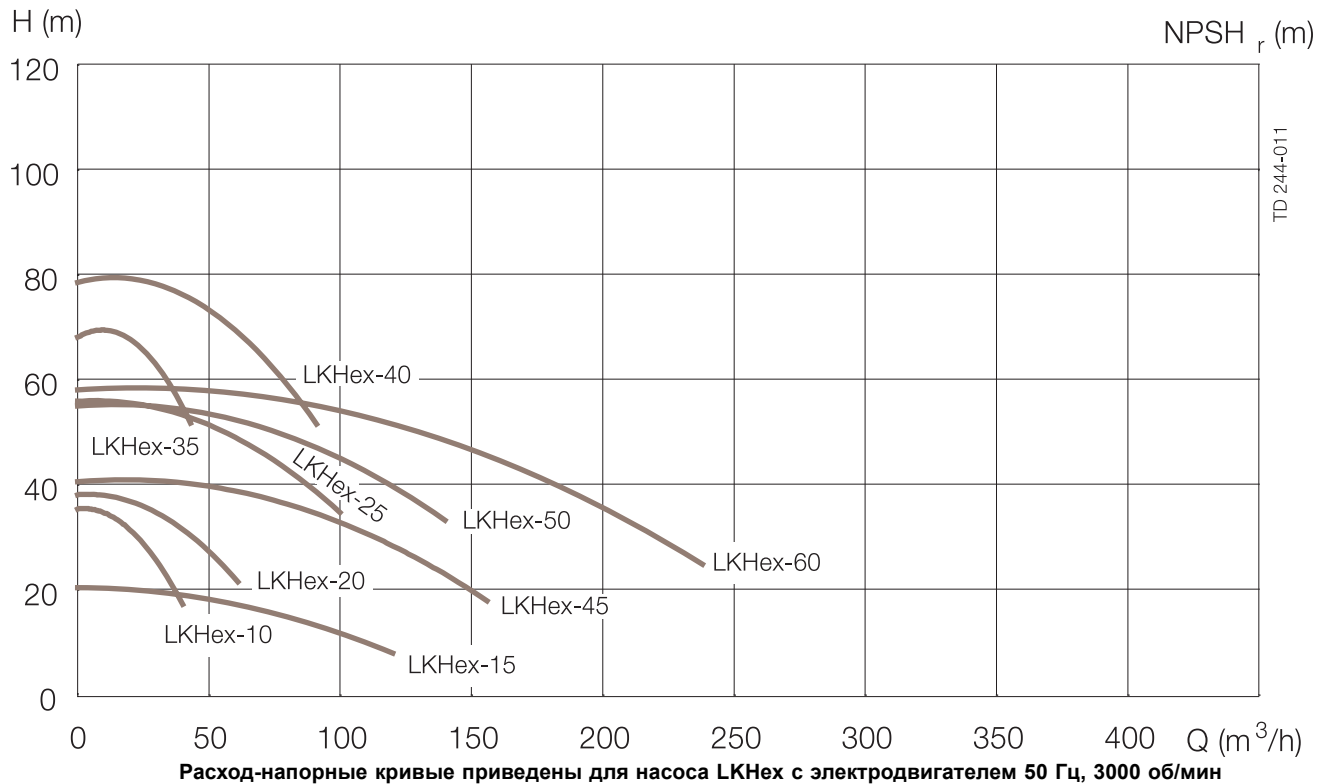
D ^I 76,1	ISO	ISO	DIN	SMS	BS	DS
D ^{II} 63,5	Зажим	Штуцер	Штуцер	Штуцер	Штуцер	Штуцер
M ^I	21	21	30	24	27	24
M ^{II}	12	21	27	24	22	21

LKHex-60

D ^I DN150	DIN	D ^I 6"	ISO
D ^{II} DN100	Штуцер	D ^{II} 4"	Зажим
M ^I	50	M ^I	38
M ^{II}	30	M ^{II}	16

900261/1

Flow chart



Специальные исполнения

- A. Рабочее колесо уменьшенного диаметра
- B. Электродвигатели, рассчитанные на нестандартные напряжение и частоту питания.
- C. Электродвигатель с частотой вращения 1500 об/мин.
- D. Ответные фланцы, уплотнительные кольца и болты для фланцевых соединений (для моделей в промышленном исполнении)
- E. Увеличенные зазоры между рабочим колесом и задней панелью, если есть риск образования отложений на стенках рабочей камеры. Стандартный зазор - 0.5 мм, может быть увеличен до 2.5 мм).
- F. Шероховатость поверхности деталей, соприкасающихся с продуктом: $R_a \leq 0.8 \mu\text{m}$.
- G. Уплотнения, соприкасающиеся с продуктом, выполненные из нитрила (NBR), фторированной резины (FPM) или FEP
- H. Вращающееся уплотнительное кольцо из карбида кремния

Оформление заказа

При оформлении заказа необходимо указать следующее:

- Типоразмер насоса
- Соединения.
- Диаметр рабочего колеса
- Размер электродвигателя
- Напряжение и частота.
- Расход, давление и температура окружающей и рабочей среды
- Температура воспламенения воздушной среды
- Группа, категория и температурный класс.
- Плотность и вязкость продукта.
- С кожухом или без
- Материал уплотнения вала

Внимание!

Подробнее см. также IM 70969.

Этот продукт имеет сертификацию EHEDG. Этот продукт соответствует требованиям директивы ATEX

ESE00264RU 0801

Приведенная здесь информация является достоверной на момент выпуска брошюры, но может подвергаться изменениям без предварительного уведомления.

Как обратиться в компанию Alfa Laval:

Подробная информация по контактам во всех странах непрерывно обновляется на нашей странице интернета. Просим Вас обратиться к www.alfalaval.com для непосредственного доступа к информации.