



Испытанные эффективность и надежность

Роторный насос SRU

Применение

Роторные насосы серии SRU широко применяются в пивоваренной, молочной, пищевой, фармацевтической и химической промышленности. Они способны перекачивать среды различной вязкости, от низкой до высокой, пригодны для безразборной мойки (CIP) и отвечают требованиям стандарта 3A (США) по санитарным качествам. Благодаря низкому сдвигающему усилию и плавному вращению роторов эти насосы идеальны для перекачивания таких продуктов, как кремы, гели, эмульсии, аэрированные смеси, а также взвеси чувствительные к механическим воздействиям клеток и органических частиц.

Насосы SRU компактны и высокоэффективны. Они развивают подачу до 106 м³/час и давление до 20 бар. Новая усовершенствованная модульная конструкция обеспечивает универсальность применения, простоту и низкую стоимость технического обслуживания.

Типовая конструкция

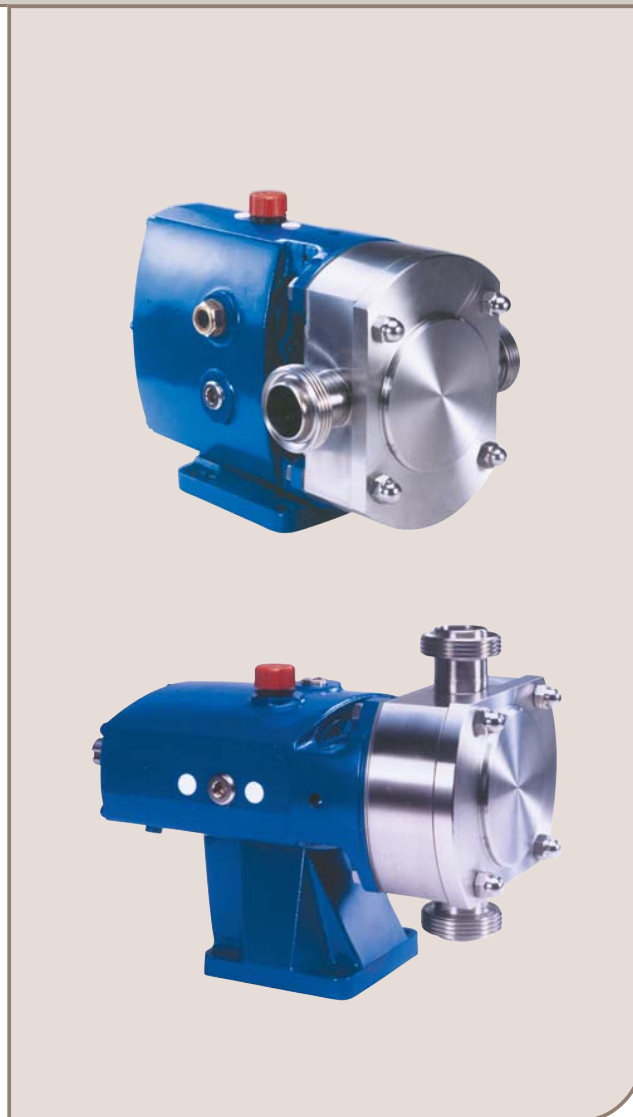
Коробка передач

Модель SRU представляет собой роторный насос традиционной конструкции с прочным редуктором из чугуна, которая обеспечивает максимальную устойчивость вала и простоту замены масляных уплотнений. Модели SRU серий 1 - 4 оснащены коробкой с универсальной конструкцией корпуса, допускающей монтаж и с вертикальным, и с горизонтальным расположением патрубков, в зависимости от выбранной опоры. Модели SRU серий 5 и 6 оснащены редуктором со специальной конструкцией корпуса, также допускающей как вертикальное, так и горизонтальное расположение патрубков. Снаружи на редуктор нанесено антикоррозионное покрытие (эпоксидная краска).

Собственно насос

Насосы SRU в стандартном исполнении имеют полнопроходные входной и выходной патрубки, отвечающие санитарным требованиям и международным стандартам, что гарантирует малые потери давления и высокий кавитационный запас насоса. Для перекачки продуктов с очень высокой вязкостью насосы могут оснащаться расширенными патрубками и патрубками прямоугольного сечения.

Насос SRU в стандартном исполнении имеет трехкулачковый ротор. По требованию заказчика насос может быть оборудован двухкулачковым ротором, предназначенным для перекачки сред с крупными частицами, чувствительными к механическим нагрузкам. Выпускаются роторы, рассчитанные на максимальную температуру перекачиваемого продукта или моющей жидкости 70, 130 или 200 °С.



Роторный насос SRU

Максимальные размеры твердых частиц в перекачиваемой жидкости

	Максимальный диаметр круглых частиц, мм	
	Двухкулачковый ротор	Трехкулачковый ротор
SRU1/005	8	6
SRU1/008	8	6
SRU2/013	8	13
SRU2/018	13	9
SRU3/027	13	9
SRU3/038	16	11
SRU4/055	16	11
SRU4/079	22	15
SRU5/116	22	15
SRU5/168	27	18
SRU6/260	27	18
SRU6/353	37	24

Материалы конструкции

Редуктор: высококачественный серый чугун.

Стальные детали, соприкасающиеся с продуктом: кислотостойкая нержавеющая сталь марки AISI 316L или аналогичной.

Уплотнения, соприкасающиеся с продуктом: EPDM, NBR или FPM (все соответствуют требованиям FDA), для химической промышленности - из PTFE.

Масса

	Масса насоса без двигателя, кг	
	С горизонтальным положением патрубков	С вертикальным положением патрубков
SRU1/005	15	16
SRU1/008	17	18
SRU2/013	28	30
SRU2/018	29	31
SRU3/027	53	56
SRU3/038	56	59
SRU4/055	105	111
SRU4/079	110	116
SRU5/116	152	152
SRU5/168	160	160
SRU6/260	260	260
SRU6/353	265	265

Уплотнения вала

- Механическое уплотнение - одиночное, одиночное промываемое или "квенч" (с паровым барьером для насосов в асептическом исполнении) типа R90 или Nuclean.
- Двойное промываемое механическое уплотнение (DMSS) типа R90.
- Набивной сальник (в промываемом или непромываемом исполнении).

Материалы механических уплотнений

Графит/нержавеющая сталь, карбид вольфрама/карбид вольфрама, карбид кремния/карбид кремния или другие сочетания этих материалов, отвечающие условиям эксплуатации насоса (другие сочетания материалов не допускаются в уплотнениях типа R90 или Nuclean).

Подбор насоса

Дополнительные сведения об условиях эксплуатации и рабочих характеристиках (в соответствии с приведенным ниже перечнем) помогут выбрать оптимальную модель и типоразмер насоса.

Данные о рабочей среде

- Перекачиваемая жидкость.
- Вязкость.
- Плотность.
- Минимальная, номинальная и максимальная температура перекачиваемой жидкости.
- Минимальная, номинальная и максимальная температура при безразборной мойке (CIP).

Рабочие характеристики

- Минимальная, номинальная и максимальная подача.
- Напор/давление на выходе насоса.
- Кавитационный запас.

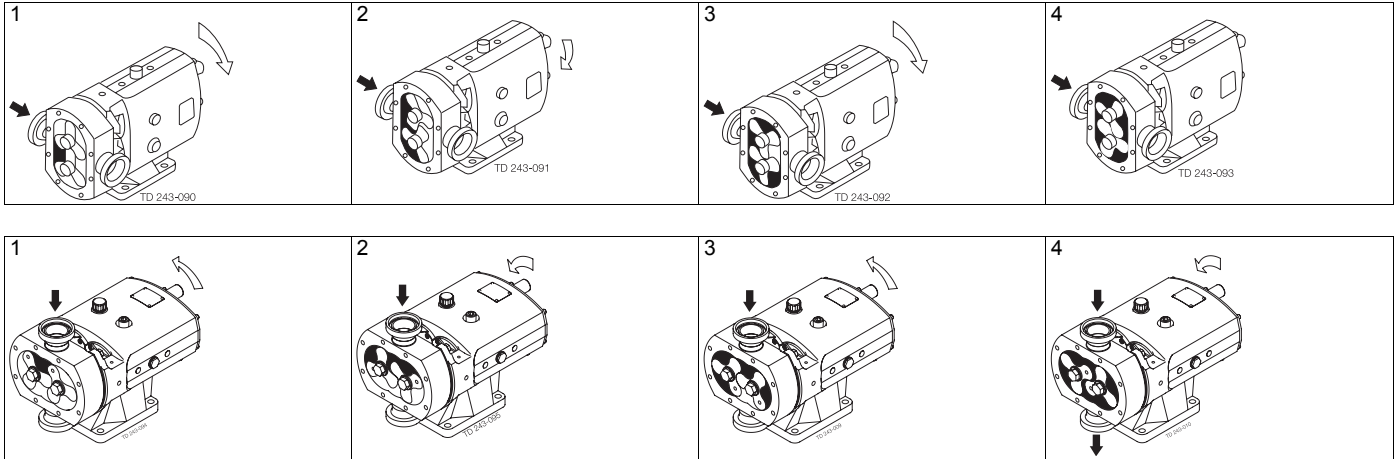
Дополнительные принадлежности и специальные исполнения

- Входной и выходной патрубки: штуцерные по стандартам BSP, DIN11851, Rdg, SMS, ISS/IDF, RJT, IAMD/3A; для хомутового соединения типа Tti-clamp или других стандартных соединений; с соединительными фланцами в соответствии с BS4504/ DIN2533, ASA/ANSI 150, BS10E или другими стандартами.
- Крышка насоса с предохранительным клапаном.
- Рубашки охлаждения/подогрева для установки на корпусе и на крышке насоса (не устанавливаются на крышке с предохранительным клапаном).
- Двухкулачковый ротор из нержавеющей стали или противозадирного сплава.
- Электрополировка поверхностей, контактирующих с продуктом.
- Комплект насоса, включающий в себя: насос, станину из низкоуглеродистой или нержавеющей стали, соединительную муфту с защитным кожухом, редукторный двигатель, по требованию заказчика возможно оснащение электрическим или ручным регулированием частоты вращения. Укажите требования к изоляции и параметрам электропитания.

Принцип действия

Всасывание и нагнетание продукта насосом SRU осуществляется в результате бесконтактного встречного вращения трех- или двухулачковых роторов с полным разделением всасывающей и нагнетательной полостей. Все насосы серии SRU способны без модификации конструкции перекачивать продукт в обоих направлениях.

Рис.1



Расходы / давления / диаметры патрубков

SRU. Серия	Структура обозначения			SRU. Модель	Подача продукта			Диаметры входного и выходного патрубков				Перепад давления		Макс. частота вращения
					л/об.	галлон брит. /100 об.	галлон США /100 об.	в санитарном исполнении		расширенные патрубки		См. прим. 1		
	Код насоса							мм	дюйм	мм	дюйм	бар	psi	об/мин
1	005	L или H	D	SRU1/005/LD или HD	0.053	1.17	1.4	25	1	-	-	8	115	1000
	008	L или H	D	SRU1/008/LD или HD	0.085	1.87	2.25	25	1	40	1.5	5	75	1000
	013	L или H	S	SRU2/013/LS or HS	0.128	2.82	3.38	25	1	40	1.5	10	145	1000
2	013	L или H	D	SRU2/013/LD или HD	0.128	2.82	3.38	25	1	40	1.5	15	215	1000
	018	L или H	S	SRU2/018/LS или HS	0.181	3.98	4.78	40	1.5	50	2	7	100	1000
	018	L или H	D	SRU2/018/LD или HD	0.181	3.98	4.78	40	1.5	50	2	10	145	1000
3	027	L или H	S	SRU3/027/LS или HS	0.266	5.85	7.03	40	1.5	50	2	10	145	1000
	027	L или H	D	SRU3/027/LD или HD	0.266	5.85	7.03	40	1.5	50	2	15	215	1000
	038	L или H	S	SRU3/038/LS или HS	0.384	8.45	10.15	50	2	65	2.5	7	100	1000
4	038	L или H	D	SRU3/038/LD или HD	0.384	8.45	10.15	50	2	65	2.5	10	145	1000
	055	L или H	S	SRU4/055/LS или HS	0.554	12.19	14.64	50	2	65	2.5	10	145	1000
	055	L или H	D	SRU4/055/LD или HD	0.554	12.19	14.64	50	2	65	2.5	20	290	1000
5	079	L или H	S	SRU4/079/LS или HS	0.79	17.38	20.87	65	2.5	80	3	7	100	1000
	079	L или H	D	SRU4/079/LD или HD	0.79	17.38	20.87	65	2.5	80	3	15	215	1000
	116	L или H	S	SRU5/116/LS или HS	1.16	25.52	30.65	65	2.5	80	3	10	145	600
6	116	L или H	D	SRU5/116/LD или HD	1.16	25.52	30.65	65	2.5	80	3	20	290	600
	168	L или H	S	SRU5/168/LS или HS	1.68	36.95	44.39	80	3	100	4	7	100	600
	168	L или H	D	SRU5/168/LD или HD	1.68	36.95	44.39	80	3	100	4	15	215	600
6	260	L или H	S	SRU6/260/LS или HS	2.60	57.20	68.70	100	4	100	4	10	145	600
	260	L или H	D	SRU6/260/LD или HD	2.60	57.20	68.70	100	4	100	4	20	290	600
	353	L или H	S	SRU6/353/LS или HS	3.53	77.65	93.26	100	4	150	6	7	100	600
	353	L или H	D	SRU6/353/LD или HD	3.53	77.65	93.26	100	4	150	6	15	215	600

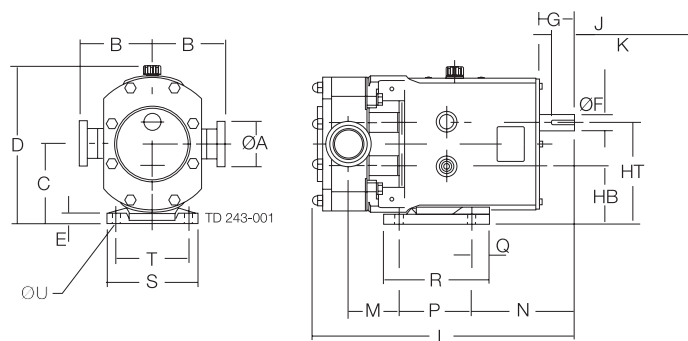
L - горизонтальные патрубки
H - вертикальные патрубки
Вал
S - нержавеющая сталь
D - дуплексная нержавеющая сталь

Примечание 1. У насосов со штуцерными соединениями определенных стандартов перепады давления могут отличаться от указанных в таблице.

Размеры

Горизонтальное расположение патрубков

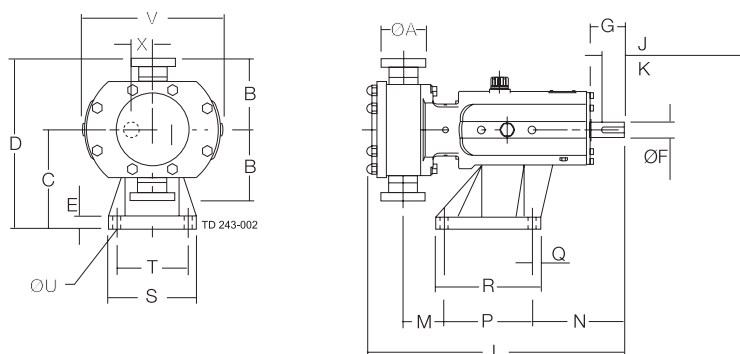
- A1 - диаметр патрубка в санитарном исполнении
- A2 - диаметр расширенного патрубка
- M1 - размер для насосов с патрубками иных стандартов
- M2 - размер для насосов с расширенными или санитарными патрубками



Модель	A1	A2	B	C	D	E	F	G	HB	HT	J	K	L	M1	M2	N	P	Q	R	S	T	U
SRU1/005/L	25	-	95	90.5	189	10	16	40	68	113	30	5	285	46	42	124	80	10	100	100	80	10
SRU1/008/L	25	40	95	90.5	189	10	16	40	68	113	30	5	295	50.5	48	124	80	10	100	100	80	10
SRU2/013/L	25	40	105	115	233	15	22	50	85	145	32	6	339	63.5	60	131	100	19	132	124	100	12
SRU2/018/L	40	50	105	115	233	15	22	50	85	145	32	6	348	66.5	63	131	100	19	132	124	100	12
SRU3/027/L	40	50	125	137.5	273	18	28	61	100	175	40	8	437	86.5	82.5	176	125	30	181	154	125	14
SRU3/038/L	50	65	125	137.5	273	18	28	61	100	175	40	8	450	94.5	87	176	125	30	181	154	125	14
SRU4/055/L	50	65	150	163	325	20	38	80	115	211	63	10	541	109	101	224	150	35	202	184	150	14
SRU4/079/L	65	80	150	163	325	20	38	80	115	211	63	10	558	118	110	224	150	35	202	184	150	14
SRU5/116/L	65	80	175	195	376	20	45	110	135	255	70	14	627	106	97	279	180	35	275	210	180	14
SRU5/168/L	80	100	175	195	376	20	45	110	135	255	70	14	650	117	108	279	180	35	275	210	180	14
SRU6/260/L	100	100	190	225	429	20	48	110	155	295	70	14	748	134.5	124.5	266	260	40	370	220	190	14
SRU6/353/L	100	150	190	225	429	20	48	110	155	295	70	14	777	147	140	266	260	40	370	220	190	14

Вертикальное расположение патрубков

- A1 - диаметр патрубка в санитарном исполнении
- A2 - диаметр расширенного патрубка
- M1 - размер для насосов с патрубками иных стандартов
- M2 - размер для насосов с расширенными или санитарными патрубками



Модель	A1	A2	B	C	D	E	F	G	J	K	L	M1	M2	N	P	Q	R	S	T	U	V	X
SRU1/005/H	25	-	95	113	208	15	16	40	30	5	285	53	49	117	80	22	114	104	80	10	179	22.5
SRU1/008/H	25	40	95	113	208	15	16	40	30	5	295	57.5	55	117	80	22	114	104	80	10	179	22.5
SRU2/013/H	25	40	105	147	252	15	22	50	32	6	339	70.5	67	124	100	12	124	124	100	12	219	30
SRU2/018/H	40	50	105	147	252	15	22	50	32	6	348	73.5	70	124	100	12	124	124	100	12	219	30
SRU3/027/H	40	50	125	175	300	22	28	61	40	8	437	71.5	67.5	161	155	15	185	155	125	14	253	37.5
SRU3/038/H	50	65	125	175	300	22	28	61	40	8	450	79.5	72	161	155	15	185	155	125	14	253	37.5
SRU4/055/H	50	65	150	213	363	25	38	80	63	10	541	86	78	197	200	17	234	184	150	14	307	48
SRU4/079/H	65	80	150	213	363	25	38	80	63	10	558	95	87	197	200	17	234	184	150	14	307	48
SRU5/116/H	65	80	175	256.5	431.5	30	45	110	70	14	627	100.5	91.5	264	200	20	240	220	180	14	345	60
SRU5/168/H	80	100	175	256.5	431.5	30	45	110	70	14	650	112	103	264	200	20	240	220	180	14	345	60
SRU6/260/H	100	100	190	295	485	30	48	110	70	14	748	134	124	267	260	20	300	250	210	14	400	70
SRU6/353/H	100	150	190	295	485	30	48	110	70	14	777	146	139	267	260	20	300	250	210	14	400	70

Как обратиться в компанию Alfa Laval:

Подробная информация по контактам во всех странах непрерывно обновляется на нашей странице интернета. Просим Вас обратиться к www.alfalaval.com для непосредственного доступа к информации.