

Патрубки для подсоединения к FSS:

Наружная резьба R 1/8" (BSP).

Электродвигатель

Электродвигатель с фланцевыми креплениями, отвечающий метрическим стандартам МЭК, 2-полюсный, частота 3000/3600 об/мин при 50/60 Гц, степень защиты IP55 (вентиляционные отверстия с лабиринтным уплотнением), класс изоляции F.

Источник питания

3 фазы; 50 Гц; 220-240 В при соединении треугольником; 380-420 В при соединении звездой; ≤ 4 кВт

3 фазы; 60 Гц; 250-280 В при соединении треугольником; 440-480 В при соединении звездой; ≤ 4,6 кВт

3 фазы; 50 Гц; 380-420 В при соединении треугольником; 660-690 В при соединении звездой; ≥ 5,5 кВт

3 фазы; 60 Гц; 440-480 В при соединении треугольником; ≥ 6.4 кВт

Типоразмеры электродвигателя

50 Гц: 1.1, 1.5, 2.2, 3, 4, 5.5, 7.5, 11, 15, 18.5, 22 kW

60 Гц: 1.3, 1.75, 2.5, 3.5, 4.6, 6.4, 8.6, 12.5, 17, 21, 25 kW.

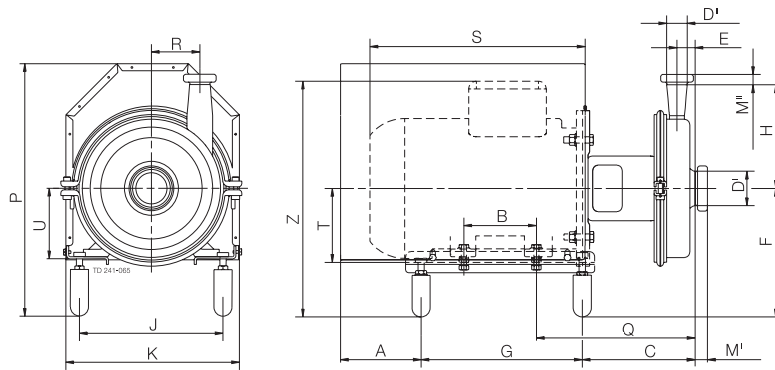
Примечание

When used with frequency converter the 22 kW motor only has 20 kW effect.

Warranty

Extended 3-years warranty on the SolidC Centrifugal Pump range. The warranty covers all non wear parts on the condition that genuine Alfa Laval Spare Parts are used.

Размеры, мм



SolidC-1

Размер	Электродвигатель			
	1.5 кВт	2.2 кВт	3 кВт	4 кВт
A	84	84	101	87
B	125	125	140	140
C	173	173	161	165
E	28	28	28	28
F, не менее	195	195	205	217
F, не более	210	210	220	232
G	242	242	290	300
H	180	180	180	180
J	177	177	228	227
K	235	235	285	285
P, не менее	392	392	405	447
P, не более	407	407	420	462
Q	231	231	236	245
R	67	67	67	67
S	254	279	316	333
T	90	90	100	112
U	93	93	103	115
Z, не менее	345	345	365	397
Z, не более	360	360	380	412
X	305	305	305	305
Вес (кг)	38	40	52	63

SolidC-2

Размер	Электродвигатель			
	3 кВт	4 кВт	5.5/7.5 кВт	11кВт
A	101	87	157	173
B	140	140	178	254
C	168	172	229	227
E	35	35	35	35
F, не менее	205	217	237	265
F, не более	220	232	252	280
G	290	300	305	503
H	200	200	200	200
J	228	227	277	327
K	285	285	335	385
P, не менее	405	447	478	536
P, не более	420	462	493	551
Q	243	252	311	331
R	94	94	94	94
S	316	333	410	488
T	100	112	132	160
U	103	115	135	163
Z, не менее	365	397	444	515
Z, не более	380	412	459	530
X	349	349	349	349
Вес (кг)	55	65	94/96	140

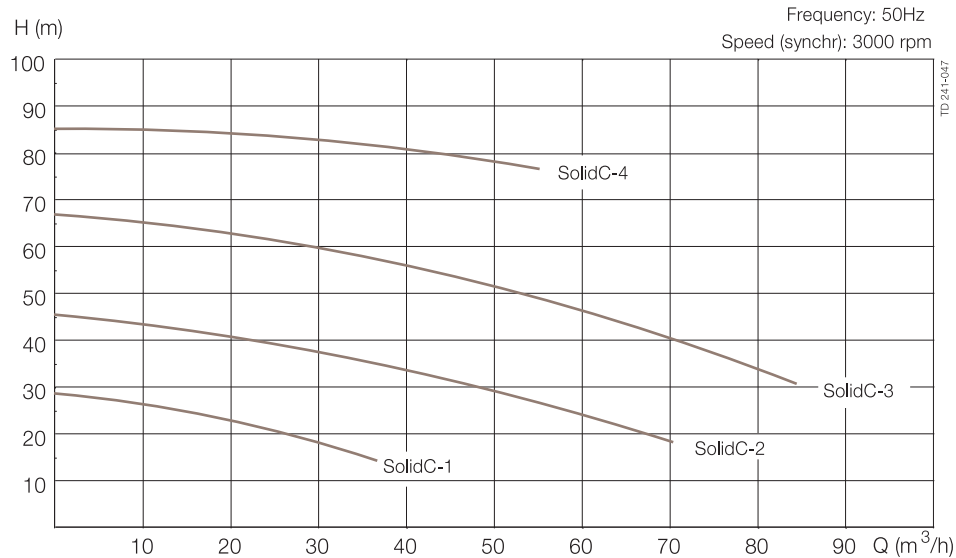
SolidC-3

Размер	Электродвигатель		
	5.5/7.5 кВт	11/15 кВт	18.5 кВт
A	157	173	109
B	178	210	254
C	226	221	205
E	31	31	31
F, не менее	237	265	265
F, не более	252	280	280
G	305	419	503
H	210	210	210
J	277	327	327
K	335	385	385
P, не менее	478	536	536
P, не более	493	551	551
Q	308	328	328
R	121	121	121
S	410	488	532
T	132	160	160
U	135	163	163
Z, не менее	444	515	515
Z, не более	459	530	530
X	390	390	390
Вес (кг)	99/102	146/153	171

SolidC-4

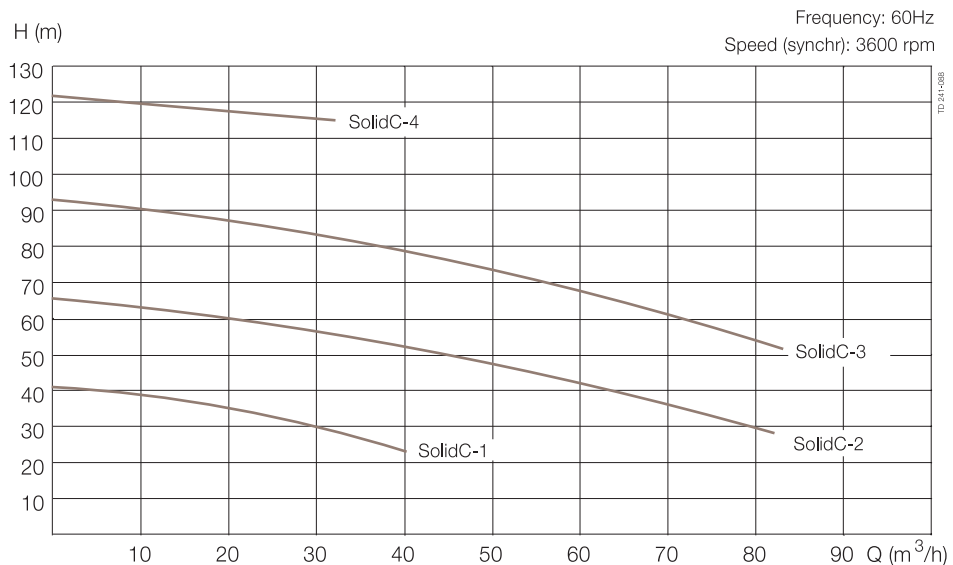
Размер	Электродвигатель		
	5.5/7.5 кВт	11/15 кВт	18.5/22 кВт
A	157	173	109
B	178	210	254
C	225	224	204
E	27	27	27
F, не менее	237	265	265
F, не более	252	280	280
G	305	419	503
H	230	230	230
J	277	327	327
K	335	385	385
P, не менее	478	536	536
P, не более	493	551	551
Q	308	328	328
R	121	121	121
S	410	488	532
T	132	160	160
U	135	163	163
Z, не менее	444	515	515
Z, не более	459	530	530
X	410	410	410
Вес (кг)	101/103	147/154	170

Расход-напорные характеристики



Частота тока: 50 Гц

Частота вращения (синхр.): 3000 об/мин



Частота тока: 60 Гц

Частота вращения (синхр.): 3600 об/мин

Гидравлические соединения, мм (санитарное исполнение)

SolidC-1

D' 51 D'38	ISO Clamp	IDF Штуцер	DIN Штуцер	SMS Штуцер	BS Штуцер	DS Штуцер
M ^I	21	21	23	20	27	20
M ^{II}	21	21	22	20	27	20

SolidC-2

D' 63.5 D'38	ISO Clamp	IDF Штуцер	DIN Штуцер	SMS Штуцер	BS Штуцер	DS Штуцер
M ^I	21	21	61	24	27	24
M ^{II}	21	21	22	20	27	20

SolidC-3

D' 76.1 D'38	ISO Clamp	IDF Штуцер	DIN Штуцер	SMS Штуцер	BS Штуцер	DS Штуцер
M ^I	21	21	61	24	27	24
M ^{II}	21	21	22	20	27	20

SolidC-4

D' 76.1 D'51	ISO Clamp	IDF Штуцер	DIN Штуцер	SMS Штуцер	BS Штуцер	DS Штуцер
M ^I	21	21	61	24	27	24
M ^{II}	21	21	23	20	27	20

Специальные исполнения

- A. Рабочее колесо уменьшенного диаметра.
- B. Электродвигатели, рассчитанные на нестандартные напряжение и частоту питания.
- C. Электродвигатель с частотой вращения 1500 об/мин.
- D. Промываемое уплотнение вала.
- E. Уплотнения, соприкасающиеся с продуктом, выполненные из NBR, FPM или FEP.
- F. Вращающееся уплотнительное кольцо из карбида кремния.

Оформление заказа

При оформлении заказа необходимо указать следующие данные:

- Типоразмер насоса.
- Тип гидравлических соединений.
- Диаметр рабочего колеса.
- Типоразмер электродвигателя.
- Параметры электросети (напряжение, частота).
- Требуемые расход, давление и температура.
- Плотность и вязкость продукта.
- Специальные исполнения.

Примечание.

Более детальная информация приведена в инструкции по эксплуатации IM 70821.

Этот продукт имеет сертификацию EHEDG

ESE00265RU 0801

Приведенная здесь информация является достоверной на момент выпуска брошюры, но может подвергаться изменениям без предварительного уведомления.

Как обратиться в компанию Alfa Laval:

Подробная информация по контактам во всех странах непрерывно обновляется на нашей странице интернета. Просим Вас обратиться к www.alfalaval.com для непосредственного доступа к информации.