



Насос для перекачки сред особой чистоты

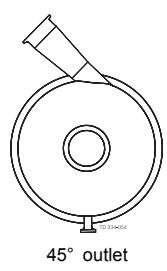
Центробежные насосы LKH UltraPure

Применение

LKH UltraPure - высокоэффективный и экономичный центробежный насос, отвечающий требованиям фармацевтического производства, обеспечивающий щадящую обработку продукта и стойкий к воздействию агрессивных веществ. В данной серии выпускается пять типоразмеров: LKH10, 20, 25, 35 и 40.

Типовая конструкция

Насос LKH состоит из электродвигателя в стандартном исполнении, самоцентрирующегося вала, соединительной муфты с механическим сжатием, адаптера, задней панели, рабочего колеса, уплотнений вала и крышки с нагнетательным патрубком, направленным под углом 45° к вертикальной оси, и вертикальным дренажным патрубком. Благодаря большим радиусам кривизны внутренних поверхностей и применению мощных уплотнений насос пригоден для безразборной мойки (CIP).



Центробежные насос LKH UltraPure

Уплотнения вала

Насос LKH UltraPure оборудуется внешним одиночным или двойным механическим уплотнением вала. Уплотнения обоих типов состоят из стационарных уплотнительных колец, выполненных из кислотостойкой нержавеющей стали марки AISI 329 с уплотнительной по поверхности из карбида кремния, и вращающихся уплотнительных колец с поверхностью из карбида кремния.

Двойное механическое уплотнение вала

Двойное механическое уплотнение вала
 Давление воды: макс. 500 кПа (5 бар).
 Расход воды: 0.25 - 0.5 л/мин.

Материалы конструкции

Стальные детали, соприкасающиеся с продуктом: кислотостойкая нержавеющая сталь марки 1.4404 (316L).
 Прочие стальные детали: нержавеющая сталь марки 1.4301 (304).
 Уплотнения, соприкасающиеся с продуктом: FPM.
 Качество поверхности, соприкасающейся с продуктом: зеркальная, Ra = 0.5 мкм.
 Качество наружной поверхности корпуса: зеркальная, Ra = 0.8 мкм.

Электродвигатель

Электродвигатель с фланцевыми креплениями, отвечающий метрическим стандартам МЭК, 2-полюсный, частота 3000/3600 об/мин при 50/60 Гц, степень защиты IP55 (вентиляционные отверстия с лабиринтным уплотнением), класс изоляции F.

Источник питания

3 фазы; 50 Гц; 220-240 В при соединении треугольником; 380-420 В при соединении звездой; ≤ 4 кВт.
 3 фазы; 60 Гц; 250-280 В при соединении треугольником; 440-480 В при соединении звездой; ≤ 4.6 кВт.
 3 фазы; 50 Гц; 380-420 В при соединении треугольником; 660-690 В при соединении звездой; ≥ 5.5 кВт.
 3 фазы; 60 Гц; 440-480 В при соединении треугольником; ≥ 6.4 кВт.

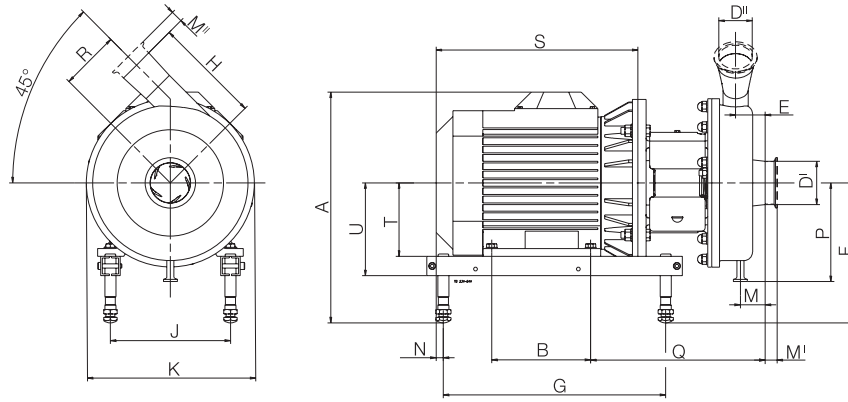
Технические характеристики

Максимальное входное давление: 600 кПа (6 бар).
 Рабочий диапазон температур: от 10 до +140°C (FPM).
 Уровень шума (на расстоянии 1 м): от 60 до 80 дБА.

Типоразмеры электродвигателя

50 Гц: 1.5 - 2.2 - 3 - 4 - 5.5 - 7.5 - 11 - 15 - 18.5 - 22 кВт.
60 Гц: 1.75 - 2.5 - 3.5 - 4.6 - 6.3 - 8.6 - 12.5 - 17 - 21 - 25 кВт.

Размеры, мм (900067/0)



LKH UltraPure-10

Размер	Электродвигатель			
	1.5 кВт	2.2 кВт	3 кВт	4 кВт
A, не менее	365	365	375	384
A, не более	451	451	485	497
B	100	125	140	140
C	132	132	140	147
E	23	23	23	23
F, не менее	243	243	239	238
F, не более	329	329	349	351
G	242	242	320	320
H	142	142	142	142
J	140	140	160	190
*K	247	247	250	250
N	43	43	0	6
P 1/2"	138	138	138	138
P 3/4"	148	148	148	148
P 1"	148	148	148	148
M	23	23	23	23
Q	215	215	235	242
R	87	87	87	87
S	232	257	289	301
T	90	90	100	112
U	125	125	145	147
Масса, кг	29	32	39	48

LKH UltraPure-20

Размер	Электродвигатель			
	2.2 кВт	3 кВт	4 кВт	5.5/7.5 кВт
A, не менее	365	375	384	402
A, не более	451	485	497	535
B	125	140	140	178
C	145	152	159	157
E	27	27	27	27
F, не менее	243	239	238	238
F, не более	329	349	351	371
G	242	320	320	400
H	180	180	180	180
J	140	160	190	216
*K	256	256	256	300
N	43	0	6	13
P 1/2"	143	143	143	143
P 3/4"	153	153	153	153
P 1"	153	153	153	153
M	23	23	23	23
Q	227	247	254	292
R	88	88	88	88
S	257	285	301	402
T	100	100	112	132
U	125	145	147	167
Масса, кг	34	41	50	65

LKH UltraPure-25

Размер	Электродвигатель	
	5.5/7.5 кВт	11/15 кВт
A, не менее	402	492
A, не более	535	608
B	178	210
C	163	192
E	32	32
F, не менее	238	282
F, не более	371	399
G	400	483
H	193	193
J	216	254
*K	303	303
N	13	55
P 1/2"	168	168
P 3/4"	178	178
P 1"	178	178
M	24	24
Q	298	345
R	106	106
S	402	493
T	132	160
U	167	195
Масса, кг	69	109/118

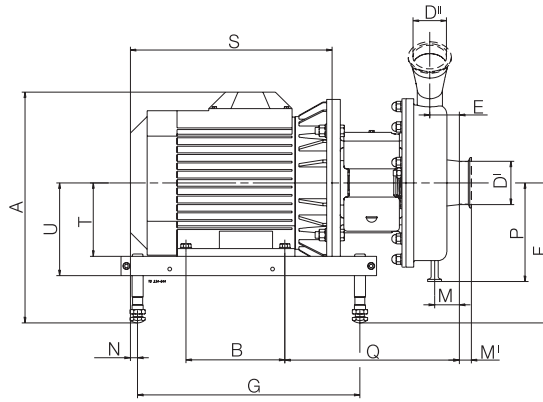
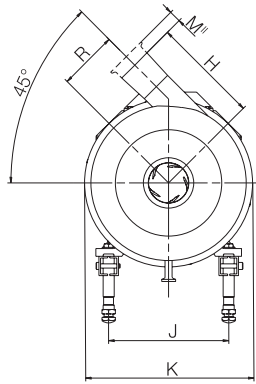
LKH UltraPure-35

Размер	Электродвигатель		
	4 кВт	5.5/7.5 кВт	11/15 кВт
A, не менее	384	402	492
A, не более	497	535	608
B	140	178	210
C	150	148	177
E	23	23	23
F, не менее	238	238	282
F, не более	351	371	399
G	320	400	483
H	193	193	193
J	190	216	254
*K	303	303	350
N	6	13	55
P 1/2"	168	168	168
P 3/4"	178	178	178
P 1"	178	178	178
M	26	26	26
Q	245	283	330
R	119	119	119
S	301	402	493
T	112	132	160
U	147	167	195
Масса, кг	54	69	109/118

900067/1

* K - максимальная ширина насоса (фланец электродвигателя или корпус насоса)

Размеры, мм (900067/0)



LKH UltraPure-40

Размер	Электродвигатель		
	7.5 кВт	11/15/18.5 кВт	22 кВт
A, не менее	402	492	538
A, не более	535	608	643
B	178	210	241
C	158	187	201
E	28	28	28
F, не менее	238	282	314
F, не более	371	399	419
G	400	483	508
H	212	212	212
J	216	254	279
*K	329	350	350
N	13	55	94
P 1/2"	181	181	181
P 3/4"	191	191	191
P 1"	191	191	191
M	24	24	24
Q	293	340	353
R	126	126	126
S	402	493	570
T	132	160	180
U	167	195	215
Масса, кг	74	112/121/131	156

* K - максимальная ширина насоса (фланец электродвигателя или корпус насоса)

Гидравлические соединения, мм

LKH UltraPure-10, -20, -35

D ^I 63.5	ISO	TC
D ^{II} 51	Clamp	Clamp
M ^I	21	29
M ^{II}	21	29

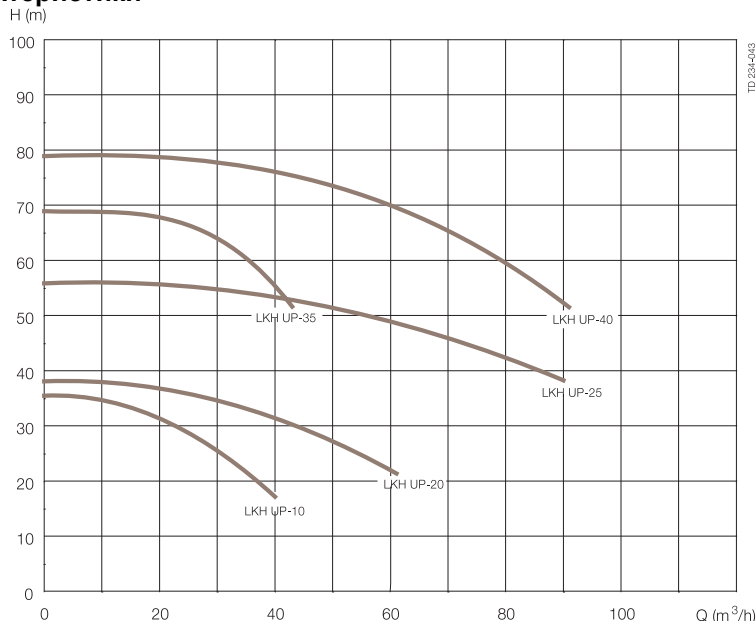
LKH UltraPure-25

D ^I 76.1	ISO	TC
D ^{II} 63.5	Clamp	Clamp
M ^I	21	29
M ^{II}	21	29

LKH UltraPure-40

D ^I 76.1	ISO	TC
D ^{II} 51	Clamp	Clamp
M ^I	21	29
M ^{II}	21	29

Расход-напорные характеристики



Частота тока: 50 Гц

Частота вращения (синхр.): 3000 об/мин

Дополнительные принадлежности и специальные исполнения

- A. Рабочее колесо уменьшенного диаметра.
- B. Электродвигатели, рассчитанные на нестандартное напряжение и/или частоту питания.
- C. Электродвигатель с частотой вращения 1500 об/мин.
- D. Электродвигатель во взрывозащищенной оболочке или во взрывозащищенном исполнении.
- E. Устройство подачи жидкости под давлением.
- F. Двойное механическое уплотнение вала.
- G. Насос с защитным кожухом.
- H. Насос без ножек.
- I. Без слива
- J. Стальные детали, соприкасающиеся с продуктом, с содержанием феррита не более 1 %.
- K. Сертификат качества обработки поверхностей.
- L. Шероховатость поверхности деталей, соприкасающихся с продуктом Ra 0.8 мкм
- M. Шероховатость поверхности деталей, соприкасающихся с продуктом Ra 0.5 мкм +электрополировка.
- N. Уплотнения, соприкасающиеся с продуктом, выполненные из FPM или FEP.
- O. Промываемое уплотнение в специальном исполнении, с мембранным клапаном 1/2" и 3/4", средним клапаном и расходомером.

Оформление заказа

При оформлении заказа необходимо указать следующие данные.

- Типоразмер насоса.
- Тип гидравлических соединений.
- Диаметр рабочего колеса.
- Типоразмер электродвигателя.
- Параметры электросети (напряжение, частота тока).
- Требуемые расход, давление и температура.
- Плотность и вязкость обрабатываемого продукта.
- Дополнительные принадлежности и специальные исполнения.

Примечание.

Более детальная информация приведена в инструкции по эксплуатации IM 70831.

ESE00269RU 0801

Приведенная здесь информация является достоверной на момент выпуска брошюры, но может подвергаться изменениям без предварительного уведомления.

Как обратиться в компанию Alfa Laval:

Подробная информация по контактам во всех странах непрерывно обновляется на нашей странице интернета. Просим Вас обратиться к www.alfalaval.com для непосредственного доступа к информации.