



Контроль превыше всего

ThinkTop® AS Interface 29.5 - 31.6 VDC

Применение

Блок ThinkTop® предназначен для управления клапанами в санитарном исполнении производства Альфа-Лаваль и совместим со всеми основными системами ПК (программируемый логический контроллер с AS-интерфейсом). Они применяются в пищевой, пивоваренной, фармацевтической промышленности и в биотехнологии.

Принцип работы

ThinkTop® является головкой управления, включая индикаторные блоки и электромагнитные клапаны, и предназначена для управления технологическими клапанами всех типов. Она используется для управления и контроля пневматических клапанов, и устанавливается в верхней части клапана. Головка получает сигналы от ПЛК, управляющие электромагнитными клапанами, и отправляет сигналы обратной связи о положении клапана обратно на ПЛК.

Для адаптации сенсорной панели к конкретному клапану, пользователи выполняют настройку ThinkTop® с помощью местных кнопок или клавиатуры (которая заказывается отдельно). При использовании клавиатуры нет необходимости демонтировать верхний блок.

Сенсорная система

Уникальная сенсорная система "No Touch" не требующая никаких механических регулировок датчиков. На штоке клапана устанавливается магнит (индикаторный штифт), и магнитное поле в продольном направлении воспринимается микросхемами сенсорной панели. Угол измерения от каждой микросхемы используется для определения текущего положения штока поршня с погрешностью $\pm 0,1$ мм. Заметьте, что расстояние до магнита может быть 5 ± 3 мм.

Сигналы обратной связи

Сенсорная система может использоваться для 3 сигналов обратной связи + 1 сигнала состояния = 4 сигнала обратной связи. 2 сигнала обратной связи можно использовать при необходимости для внешних датчиков.

Сигнал состояния используется для определения следующих состояний:

- Идет настройка.
- Внутренняя ошибка.
- Требуется обслуживание (плановое и/или по программе саморегулировки).

Состояние блока постоянно отображается светодиодами: Положение клапана, включение электромагнитного клапана, индикация настройки и локальных неисправностей, техническое обслуживание и подъем седла.



Блок ThinkTop®

Типовая конструкция

ThinkTop® имеет простую, модульную и надежную конструкцию, обеспечивающую быструю и легкую сборку/разборку. Базовое исполнение включает сенсорную панель со светодиодами, индикаторным штифтом, клеммами для внутренних электрических соединений, электромагнитными клапанами и корпусом. См. также Рис. 1 "Базовая конструкция". Блок является модернизируемым и заменяемым. Конструкция соответствует гигиеническим требованиям и легко чистится.

AS-INTERFACE ЯВЛЯЕТСЯ ТОРГОВОЙ МАРКОЙ ACTUATOR SENSOR INTERNATIONAL ASSOCIATION (AS-I).

Особенности

Программы по допустимым отклонениям

Индивидуальные программы по допустимым отклонениям для всех типов санитарных клапанов Alfa Laval являются составной частью концепции системы ThinkTop®, обеспечивающей правильную обратную связь с ПЛК для открытого и закрытого положения клапана. Если функция отключена, то диапазон допустимых отклонений будет составлять ± 5 мм.

Саморегулировка (только для асептических клапанов SRC/ARC)

Функция саморегулировки является отличительной особенностью конструкции ThinkTop®. Программа может включиться для регулировки диапазона допустимых отклонений, если уплотнения в клапане спрессовались или износились. При корректировке диапазона допустимых отклонений на 0,3 мм появится предупреждающее сообщение в виде сигнала состояния и мигающего светодиода обслуживания. После корректировки диапазона допустимых отклонений на 0,5 мм появляется предупреждение: Потеря сигнала обратной связи, сигнал состояния и постоянно включенный индикатор обслуживания свидетельствуют о том, что требуется замена уплотнения.

Встроенный контроль технического обслуживания.

Устройство может быть настроено на индикацию времени наступления обслуживания клапана. Сигнал состояния и мигание светодиода обслуживания могут быть запрограммированы для повторения после 3, 6, 9 или 12 месяцев или более.

Другие особенности

Другой очень важной особенностью является то, что установки сохраняются до тех пор, пока они не будут перепрограммированы, даже в случае перебоев в электроснабжении.

Точная сенсорная система обеспечивает индикацию подъема седла в верхнем блоке.

Материалы

Пластиковые детали: Нейлон PA 12, усиленный.
Стальные детали: Нержавеющая сталь 1.4301 (304) и 1.4404 (316).
Мембранный вент. канал Gore Пластик PBT.
Пневматический фитинг Латунь со специальным покрытием (утвержд. FDA).
Уплотнения: Нитрил (NBR).

Технические данные

Сенсорная система:

Погрешность датчика: $\pm 0,1$ мм
Расстояние до индикаторного штифта: 5 ± 3 мм
Длина хода штока пневмопривода: 0.1 - 80 мм

Электрические соединения

Ввод основного кабеля через кабельный сальник (жесткая разводка) PG11 (4 - 10 мм).
Ввод кабеля внешнего/датчика через кабельный сальник PG7 (3 - 6.5 мм).

Клеммная колодка

Сенсорная панель оснащена клеммной колодкой с винтовыми зажимами для подсоединения внутренних и наружных кабелей и проводов. Клеммы предназначены для проводов диаметром до 0,75 мм² (AWG 19).

Параметры электропитания (постоянный ток)

Электропитание блока осуществляется от AS-интерфейса. Блок защищен от неправильного подключения полюсов источника питания.

Напряжение питания: 29,5 - 31,6 В пост.т.
Нормальное потребление тока, сенсорная панель: 45 мА (исключая ток к электромагнитным клапанам и внешнему датчику).

Макс. потребление тока, сенсорная панель: 120 мА (если внешние устройства, например, соленоиды и переключатели, подключены к сенсорной панели, то потребление тока может оказаться выше 120 мА, что может повредить сенсорные панели).

В соответствии с требованиями стандарта UL508 блок должен быть запитан от отдельного источника, соответствующего классу 2 (UL1310) для источников электропитания или классу 2 и 3 (UL1585) для трансформаторов.

Сигналы обратной связи

Сигналы поступают по интерфейсной шине AS на ведущий интерфейсный ПК шины AS.

Внешние датчики

Внешние датчики используются для контроля подъема седла, когда для этой цели не могут применяться внутренние датчики. На датчики подается напряжение от клеммной колодки. Выходные сигналы датчиков поступают на два входных контакта клеммной колодки на внутренней сенсорной панели. Если задана настройка контроля подъема седла с помощью внутренних датчиков, то сигналы внешних датчиков не используются. В противном случае с помощью внешних датчиков формируются сигналы обратной связи, поступающие на ПК (программируемый логический контроллер).

Напряжение питания: соответствует напряжению питания AS-интерфейса (номинальное напряжение питания - 24 В постоянного тока)

Потребляемый ток: Не более 15 мА на каждый датчик.

Тип датчика: Датчик постоянного тока, с трехпроводным подключением и активным выходом типа PNP.

Длина кабеля: Макс. 3 м.

Настройка по умолчанию адреса ведомого устройства: 0

Код ввода-вывода (IO): 7 (4 бита, двунапр.)

Код ID: F (ведомый без профиля)

Код ID1: F

Код ID2: F

Подчиненный профиль = S-7.F.F

Кол-во узлов:

Макс. 31 ThinkTop® на одинарном главном ПЛК/шлюзе

Назначение битов шины интерфейса AS

Биты AS-интерфейса имеют следующее назначение:

Бит 0, вход Сигнал обратной связи 1, клапан закрыт:
Бит 0, выход Не используется
Бит 1, вход Сигнал обратной связи 2, клапан открыт:
Бит 1, выход Электромагнитный клапан 1
Бит 2, вход Сигналы обратной связи 3 и 4, Положение седла 1 или 2:
Бит 2, выход Электромагнитный клапан 2
Бит 3, вход Сигнал обратной связи 5, состояние блока:
Бит 3, выход Электромагнитный клапан 3

Электромагнитные клапаны:

До 3 электромагнитных клапанов на каждое устройство.

Тип	3/2 или 5/2 клапана (возможно только с одним 5/2 клапаном).
Подача воздуха	300-900 кПа (3-9 бар).
Фильтрованный воздух, макс. частицы или грязь	0,01 мм.
Макс. расход	180 л/мин.
Максимальное содержание масла	1,0 промилль.
Максимальное содержание воды	0,0075 кг/кг воздуха.
Пропускная способность	Ø2,5 мм.
Ограничение потока воздуха (функция дросселирования) вход/выход воздуха	Да.
Ручное удержание	Да.
Подключение к внешней пневмомагистрали	Ø6 мм или 1/4 дюйма.
Глушитель/фильтр	Соединение возможно через Ø6 мм или 1/4 дюйма. (В тропических странах рекомендуется применять фильтр).
Номинальное напряжение	24 В постоянного тока.
Номинальная мощность	1,0 Вт.

Типовая потребляемая мощность ThinkTop®

Условия проверки = Одно подключенное устройство ThinkTop® и 1 активная обратная связь (вкл) и:

Кол-во подключенных электромагнитных клапанов: 1 активный электромагнитный клапан: 2 активных электромагнитных клапана: 3 активных электромагнитных клапана:	Напряжение питания 24 В постоянного тока	30 мА
	Напряжение питания 24 В постоянного тока	75 мА
	Напряжение питания 24 В постоянного тока	120 мА
	Напряжение питания 24 В постоянного тока	165 мА

Внимание! Начальный ток при включении питания выше. См. параметры электропитания - постоянный ток.

Требуемые параметры микросреды:

Температура Рабочая: Во время хранения: Изменение температуры:	от -20°C до +85°C от -40°C до +85°C от -25°C до +70°C	IEC 68-2-1/2 IEC 68-2-1/2 IEC 14.02.1968
Вибрация	10-55 Гц, 0,7 мм 55-500 Гц, 10 г 3 x 30 мин, 1 октава/мин	IEC 68-2-6
Испытание падением		IEC 68-2-32
Влажность Постоянная влажность: Циклическая влажность: (рабочая)	+40°C, 21 день, 93% отн. влажности +25°C/+55°C 12 циклов 93% отн. влажности	IEC68-2-3 IEC 68-2-30
Класс защиты	IP66 и IP67	IEC 529
Входной порог Напряжение/ток:	Тип 1 - входные требования	EN 61131-2
Директива EMC	2004/108/EF	EN 61000-6-1, EN 61000-6-2
AS-интерфейс	Версия 2.11*)	EN50295
Сертификат UL	8-30 В пер./пост. т., вход класса 2, 45 мА макс. выход	UL508 - E203255

*) Макс. 31 ThinkTop® на одинарном главном ПЛК/шлюзе.

Краткое описание стандартной спецификации AS-интерфейса (EN50295)

Среда

1.5 мм² неэкранированный двухпроводной кабель для данных и электроэнергии (30 В пост.т./типов. до 8А для шины).

Длина магистральной шины

100 м макс. (300 м с ретрансляторами).

Количество подчиненных ПЛК

31 макс. (каждый подчиненный ПЛК имеет свой собственный адрес узла).

Количество используемых устройств

До 4 датчиков и 4 пневмоприводов на подчиненный ПЛК (макс. 124, двунаправленный = макс. 248 двоичных используемых устройств).

Адреса

Каждый подчиненный ПЛК имеет уникальный адрес узла. Адрес устанавливается главным ПЛК или программистом КПК.

Сообщения

Главный ПЛК передает сигналы по очереди на каждый отдельный адрес, и немедленно получает ответ от каждого подчиненного ПЛК.

Скорость передачи в битах

4 бита (сеть) на подчиненный ПЛК и сообщение.

Время цикла с 31 подчиненным ПЛК

5 мсек.

Обнаружение ошибок

Неверные сообщения надежно идентифицируются и повторяются.

Интерфейс между устройствами

4 конфигурируемых порта данных (входных или двунаправленных) плюс 4 выходов параметров и 2 управляющих выхода (строб-импульса).

Обработка данных в главном ПЛК

Циклический опрос всех используемых устройств.

Циклическая передача данных соответственно на главный или подчиненные ПЛК.

Сервисы главного ПЛК

Инициирование сети.

Идентификация используемых устройств.

Циклическая установка значений параметров для подчиненных ПЛК.

Диагностика шины и подчиненных ПЛК AS-интерфейса.

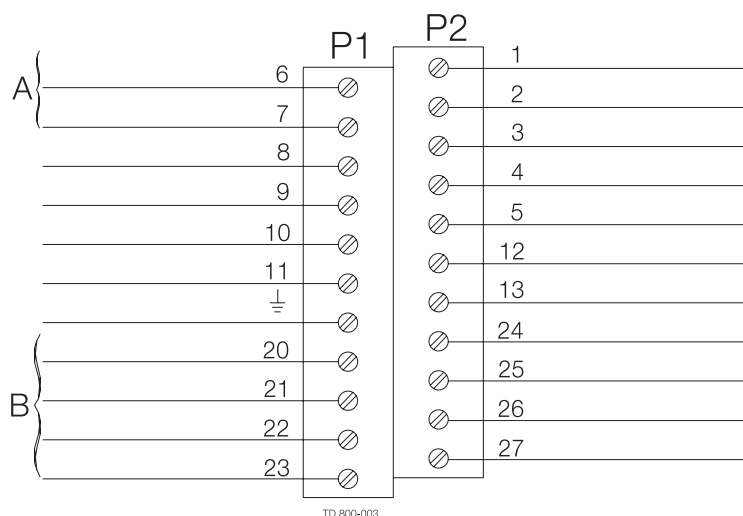
Сообщения об ошибках на главный ПЛК.

Установка адресов узла на замещенных подчиненных ПЛК.

Кодирование сигналов

AS-интерфейс использует мастер-код, в котором отрицательный импульс \sin^2 представляет ниспадающий фронт, а положительный импульс \sin^2 представляет нарастающий фронт. Это нейтрализует влияние радиопомех и позволяет выполнять надежную передачу электроэнергии и данных по неэкранированному двухпроводному кабелю.

Подсоединение электричества, внутреннее



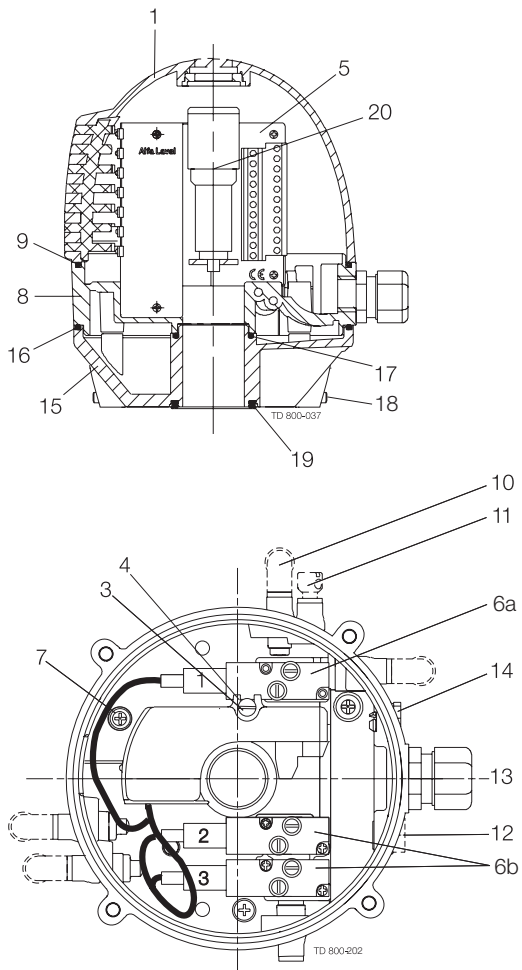
- A. Разъем шины
- B. Внутренние подключения к соленоиду 1-3 **)
- C. Перемычки
- D. Перемычка PNP/NPN **)
- E. Входные сигналы от внешнего датчика
 - 6. ASI P Коричневый (+) 1. Нормально замкнутый
 - 7. ASI N Синий (-) 2. Нормально замкнутый
 - 8. Нормально замкнутый 3. Нормально замкнутый
 - 9. Нормально замкнутый 4. Нормально замкнутый
 - 10. Нормально замкнутый 5. Нормально замкнутый
 - 11. Нормально замкнутый 12. Перемычка ШИМ
 - Земля 13. Перемычка ШИМ
 - 20. Общий контакт 24. Подъем седла 1 "верхнее"
 - *)
 - 25. Подъем седла 2 "нижнее"
 - *)
 - 21. Соленоид 1, синий 26. Питание + *)
 - 22. Соленоид 2, синий *)
 - 23. Соленоид 3, синий 27. Питание - *)

*) **Внимание!** Клеммы 24, 25, 26 и 27 могут использоваться для внешних датчиков подъема седла, также как и для любого цифрового входа. Всегда используйте внешний датчик PNP. Можно подключить 2 внешних сигнала, они соотносятся с сигналами обратной связи 3 (подъем седла 1) и 4 (подъем седла 2). Внешний датчик должен быть 3-проводочного типа 8-30 В постоянного тока PNP. Подсоедините общий (-) к клемме 27, а общий (+) к клемме 26. Сигналы от внешних датчиков соотносятся следующим образом: сигнал датчика на клемме 24 (подъем седла 1) соотносится с сигналом обратной связи 3 (подъем седла 1), а сигнал датчика на клемме 25 (подъем седла 2) соотносится с сигналом обратной связи 4 (подъем седла 2).

***) **Внимание!** Перемычка установлена = Режим PWM (длительность импульса, модулируемая "на" электромагнитном клапане).

*****) **Внимание!** Внутренние подключения: Клеммы для подключения соленоидов находятся внутри управляющей головки. Количество фактически установленных в головке управления электромагнитных клапанов может быть 0 – 3. Сигналы берутся прямо с клеммной колодки.

******) **Внимание!** При использовании внешнего датчика он может активироваться при выполнении конфигурации сенсорной панели.



1. Корпус
2. Уплотнительное кольцо
3. Винт
4. Шайба
5. Сенсорная панель
6. Электромагнитный клапан
7. Винт РТ
8. Основание
9. Специальное Х-образное кольцо
10. Фитинги для подвода сжатого воздуха
11. Предохранительный клапан
12. Пробка с резьбой, PG7
13. Кабельный сальник, PG11
14. Мембранный вент. канал Gore
15. Переходник
16. Специальное Х-образное кольцо
17. Уплотнительное кольцо
18. Винт с внутренним шестигранником
19. Специальное Х-образное кольцо
20. Индикаторный шток

Рис.1. Типовая конструкция, ThinkTop®.

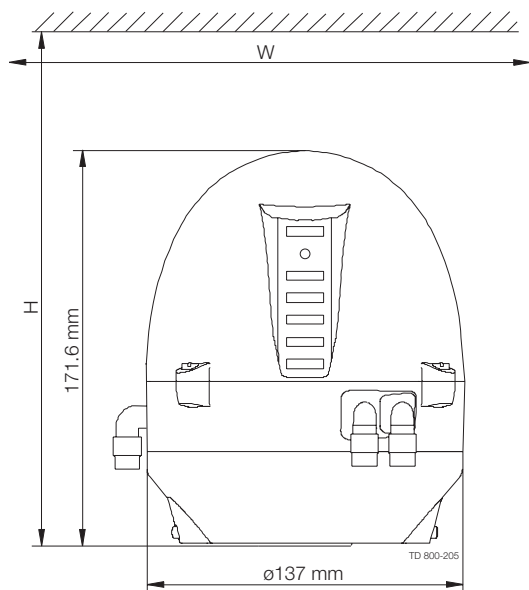


Рис.2. Размеры.

Внимание! Это типовая конструкция.

Зазор должен быть приблизительно:

- H225 x W250 мм (Unique SSV NC, SMP-SC/-BC/-TO, Unique Mixproof, MH, SBV)
- H225 x W320 (Unique SSV NO)
- H225 x W300 (LKLA-T)

Опции

- 2-метровый кабель (2 x 0.5 мм²) с плоским кабельным ASI разъемом (Hirschmann).
- Мембранный вент. канал Gore с переходником (Рис. 1 Базовая конструкция, поз. 14) для ThinkTop® до ноября 2006 г.; 9613-4315-01.

Аксессуары

- Инфракрасная клавиатура.
- Внешний индикаторный кронштейн для SMP-SC.
- Внешний индикаторный кронштейн для Unique Mixproof.

Заказ

При оформлении заказа необходимо указать следующее:

- AS-интерфейс 29,5 - 31,6 VDC.
- Количество соленоидов (0-3).
- Тип клапана (3/2, 5/2).
- Подвод сжатого воздуха ø6 мм или 1/4"
- Уточните, если для клапанов серии 700.
- Для ThinkTop® при использовании с запорными клапанами SRC-LS типоразмеров 63,5 - 101,6 мм/DN 65 - 100: Должен использоваться специальный индикаторный шток; 9612-6370-01
- Для ThinkTop® при использовании с клапанами Unique SSV-LS: должен использоваться специальный индикаторный шток; 9613-1581-01.

Внимание!

Для получения дальнейшей информации: См. также ESE000356.

Внимание!

Блок ThinkTop® имеет запатентованную сенсорную систему, зарегистрированный дизайн и зарегистрированную торговую марку.

Как обратиться в компанию Alfa Laval:

Подробная информация по контактам во всех странах непрерывно обновляется на нашей странице интернета. Просим Вас обратиться к www.alfalaval.com для непосредственного доступа к информации.