



X20

Сепарационная установка для обезвоживания сырой нефти



Сепаратор X20 в комплекте с несущей рамой.

Установка X20 компании Альфа Лаваль, модель OFSX 520T-11CEGPX, представляет собой высокоэффективный сепарационный модуль, предназначенный для обезвоживания сырой нефти, в частности тяжелой нефти до 11,5 единиц API (973 кг/м³ при 15 °С). Основу установки составляет надежная в эксплуатации конструкция тарельчатого центробежного сепаратора, оснащенного барабаном с выгружающими соплами, специально разработанная для эксплуатации в тяжелых условиях нефтедобывающей промышленности. Установка соответствует требованиям Категории 2 Директивы ЕС АТЕХ по пригодности оборудования для работы в потенциально взрывоопасных зонах с уровнем опасности 1 и 2.

В качестве дополнительной опции предусмотрена возможность работы агрегата при избыточном давлении до 400 кПа, с использованием корпуса, рассчитанного для работы под давлением в соответствии с требованиями ASME. Входящий в модельный ряд установок X20 сепаратор X20 также может быть применен в технологических процессах очистки пластовой воды от нефти и обезвоживания нефтесодержащих песков.

Применение

Сепарационный модуль X20 предназначен для снижения концентрации воды и включений твердой фазы до уровня менее 0,5 % BS&W (основного осадка и воды) в сырой нефти при обводненности исходного продукта до 30 %. Используемый для этих целей центробежный сепаратор идеально подходит для применения в составе технологических установок для обработки тяжелой сырой нефти до 11,5 единиц API (973 кг/м³ при 15 °С).

Компактная конструкция делает его незаменимым для применения на объектах морского базирования, включая плавучие добывающие платформы, т.е. в условиях, где при использовании традиционного оборудования могут возникнуть проблемы вследствие вертикальной качки.

Стандартная конструкция

Процесс сепарации происходит в барабане, установленном на вертикальном валу. Привод вала обеспечивается вертикально расположенным электродвигателем через плоскоременную передачу в основании агрегата. Смазка подшипников обеспечивается за счет циркуляции смазочного масла, создаваемой внешним масляным насосом. На центробежном сепараторе установлен электродвигатель с частотно-регулируемым приводом.

Все металлические детали, работающие в контакте с технологической жидкостью, выполнены из высококачественной нержавеющей стали, а работающие в контакте с жидкостью уплотнения изготовлены из фторуглеродной резины.

В целях дополнительного использования энергии потока на выходе разгрузочного устройства сопла размещены по периферии барабана под малым углом к касательной. Ко всем 18 соплам обеспечивается доступ снаружи через люк в колпаке рамы, что позволяет техническому персоналу легко и быстро производить их замену без демонтажа рамы. Сопла выполнены из карбида вольфрама, что обеспечивает их пригодность для работы в условиях абразивного воздействия твердой фазы. Сборное кольцо для улавливания частиц твердой фазы покрыто эрозионно устойчивой футеровкой из полиуретана.

Впускные и выпускные отверстия оснащены фланцевыми соединениями согласно стандарту ASME B16.5. Вращающееся торцевое уплотнение обеспечивает изоляцию корпуса барабана и подшипников. Комплект креплений крышки делает невозможным запуск сепаратора при неправильной ее установке.

Конструктивные особенности

Сепарационный модуль X20 может быть оснащен системой OPTIPHASER™, которая автоматически регулирует положение и обеспечивает устойчивость границы поверхности раздела фаз нефть/вода и, как следствие, позволяет достичь превосходных характеристик сепарации без потерь нефти через выгружающие сопла даже при внезапных и/или частых изменениях расхода и/или содержания воды в исходном сырье от 0 до 100 %. Система устроена таким образом, чтобы в случае необходимости вода могла подаваться в барабан в обратном направлении через выпускное устройство.

Базовая комплектация

Центробежный сепаратор с электродвигателем; комплект инструментов; датчики скорости вращения, вибрации и давления масла, датчики температуры коренного подшипника вала и обмоток электродвигателя; виброгасящие опоры; опорная плита и стандартный комплект запчастей.

Дополнительные варианты заказной комплектации

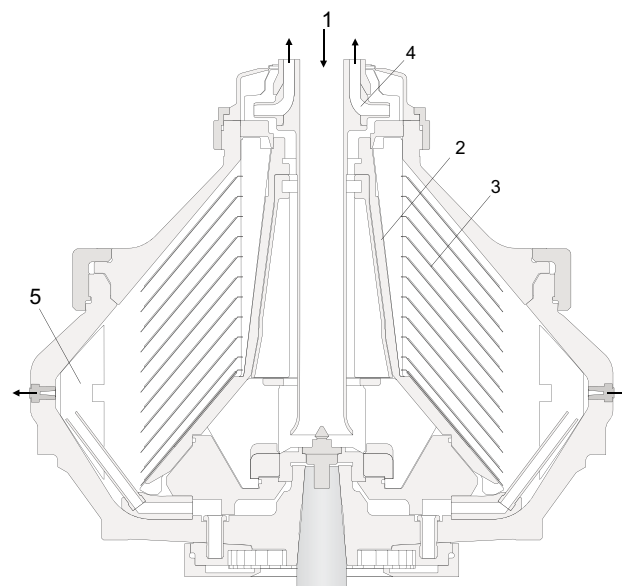
Все установки X20 могут быть оснащены системой текущего контроля состояния выгружающих сопел. Система состоит из датчиков, воспринимающих удар струи из каждого отдельного сопла. Затем сигналы с датчиков передаются в блок индикации, обеспечивающий отображение результата. Система постоянного контроля регистрирует закупоривание или износ сопел, что обеспечивает безопасную работу и поддержание высокого уровня работоспособности. Агрегат может быть оснащен корпусом барабана, рассчитанным на работу при избыточном давлении до 400 кПа. С помощью специального комплекта сепарационный модуль X20 для обезвоживания тяжелой сырой нефти переоборудуется под процесс очистки пластовой воды (концентратор X20).

Поставка агрегата обычно осуществляется в готовом к работе состоянии в комплекте с модулем, пусковым устройством и аппаратурой управления.

В случае использования сепарационного модуля для обработки легковоспламеняющихся жидкостей предусматривается система защитной герметизации инертным газом с блоками управления, интегрированными в общую систему управления агрегата.

Принцип работы

Исходная обводненная нефть с примесями твердой фазы подается во вращающийся барабан сепаратора сверху через стационарно смонтированный впускной патрубок (1) и разгоняется в распределителе (2) перед входом в пакет тарельчатых дисков (3). Сепарирование происходит в междисковом пространстве. Нефтяная фаза перемещается через пакет дисков к центру барабана и выходит под давлением, создаваемым встроенным напорным диском (4). Частицы твердой фазы собираются на периферии барабана, откуда непрерывно осуществляется их разгрузка через сопла вместе с некоторым количеством воды. Капли воды перемещаются к периферии по границе поверхности раздела нефть/вода, где происходит их слияние с формированием непрерывной водной фазы. Вода, которая не проходит через сопла, собирается в трубах, идущих к центру через основание барабана в камеру. Оттуда вода выходит под давлением, создаваемым встроенным напорным диском. Если приток воды недостаточен, чтобы обеспечить требуемый расход через сопла, то автоматически включается подача воды в барабан в обратном направлении через напорный диск с помощью системы OPTIPHASER™, благодаря которой отсутствуют потери нефти через выгружающие сопла. Заполняемые буферные камеры (5) препятствуют проникновению и оседанию твердой фазы на участках между соплами, и, следовательно, скопление материала твердой фазы не может привести к блокированию сопел и нарушению нормального хода технологического процесса.



Типовая схема барабана центробежного трехфазного сепаратора с выгружающими соплами. Изображенные на рисунке детали могут не соответствовать фактической конструкции описанного центробежного сепаратора.

Технические требования

Потребление электроэнергии	макс. 96 кВт ¹⁾
Расход технологической воды	43–55 м ³ /ч ²⁾
Расход инертного газа в системе защитной герметизации	около 0,4 Нм ³ /ч
Инертный газ на продувку	около 4 Нм ³

¹⁾ Для производительности в 130 м³/ч. Потребляемая мощность изменяется при изменении производительности.

²⁾ Барабан должен быть заполнен при запуске, остановке и нормальной работе. В случае если технологическая жидкость недоступна, должна использоваться технологическая вода. Приведенные выше значения получены при размерах сопел от 1,45 до 2,0 мм и максимальной скорости барабана. Расход технологической воды, которая подается к сепаратору, должен всегда превышать расход через сопла на 10 %..

Материалы

Корпус барабана, колпак и замковое кольцо	нержавеющая сталь 1.4501 UNS 32760
Крышка камеры твердой фазы и колпак рамы	нержавеющая сталь 1.4401 UNS 31600
Нижняя часть рамы	серый чугун
Детали впускного и выпускного устройств	нержавеющая сталь 1.4401 UNS 31600
Прокладки и уплотнительные кольца	фторуглеродная резина

Соединения

Подача сырья	фланец ANSI 3 1/2"
Выпуск нефти	фланец ANSI 3 1/2"
Выпуск воды	фланец ANSI 2" или 3" (3" для работы со средой при избыточном давлении)
Выпуск твердой фазы	фланец ANSI 6"

Технические характеристики

Производительность	макс. 190 м ³ /ч ¹⁾
Расход воды	макс. 60 м ³ /ч
Расход нефти	макс. 190 м ³ /ч
Расход через сопла	макс. 30 м ³ /ч
Объем барабана	70 л
Скорость вращения барабана	3750 об/мин
Скорость вращения двигателя при 50/60 Гц	1500/1800 об/мин
Мощность двигателя	152 кВт
Центробежная сила внутри барабана	макс. 6 480 g
Время запуска	5–8 минут
Время остановки без торможения	80 минут
Время остановки с торможением	6–7 минут
Диапазон температур сырья на входе	макс. 110 °С ²⁾
Необходимое давление сырья на входе, измеряемое на впускном фланце:	мин. 100 кПа ³⁾
Давление нефти на выходе, измеряемое на выпускном фланце	500 кПа ⁴⁾
Давление воды на выходе, измеряемое на выпускном фланце	600 кПа ⁵⁾
Уровень звукового давления	82 дБ (А) ⁶⁾

¹⁾ Фактическая пропускная способность зависит от размеров частиц, плотности, вязкости и требуемой степени сепарации.

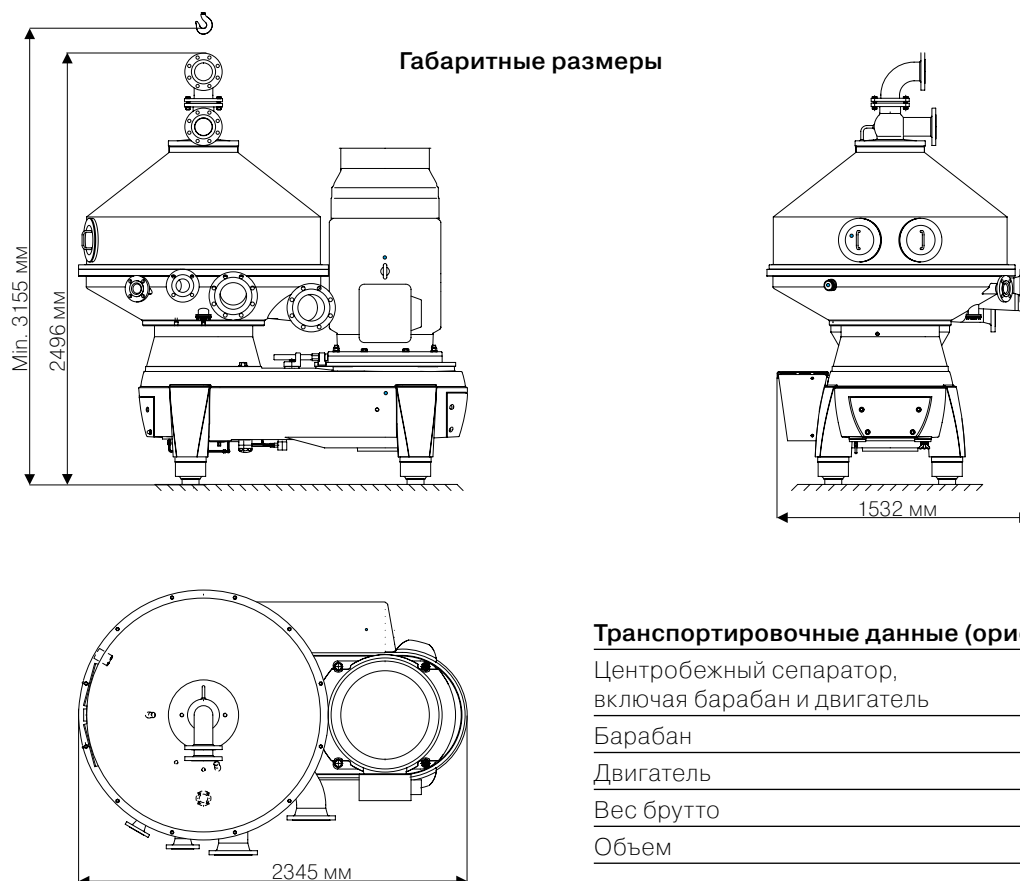
²⁾ Величина может быть ограничена давлением насыщенных паров подаваемого сырья.

³⁾ При технологическом расходе в 130 м³/ч. Давление на входе увеличивается с увеличением расхода и увеличением давления насыщенных паров.

⁴⁾ При расходе на выходе в 130 м³/ч. Максимальное давление уменьшается с увеличением расхода.

⁵⁾ Справедливо при уровне расхода в линии отвода воды 60 м³/ч.

⁶⁾ При технологическом расходе в 130 м³/ч, согласно ISO 3746.



Транспортировочные данные (ориентировочные)

Центробежный сепаратор, включая барабан и двигатель	4 580 кг
Барабан	1 050 кг
Двигатель	1 180 кг
Вес брутто	4 900 кг
Объем	8,0 м ³

ОАО «Альфа Лаваль Поток»

Россия, 141070, Московская область, г. Королев, ул. Советская, 73, тел. (495) 232-12-50.

Постоянно обновляемую информацию о компании Альфа Лаваль вы сможете найти, посетив наш веб-сайт по адресу: www.alfalaval.com