



Модуль тепловыделителя Cetetherm Maxi

Модуль для систем централизованного теплоснабжения

Модули тепловыделителей Cetetherm Maxi – это ряд стандартных изделий, включающий в себя отдельные модули для ГВС и отопления. Такое решение позволяет заказчику легко комбинировать блоки при подборе и монтаже, упрощенном для данной конструкции модуля на раме.

Применение

Модули тепловыделителей Cetetherm Maxi разработаны для подключения зданий к централизованному теплоснабжению. Предлагается пять основных типов модулей: 1 тип – для отопления и 4 – для ГВС.

Для систем ГВС заказчик может выбрать блоки как с разборными, так и с паяными теплообменниками в зависимости от жесткости воды и других факторов.

Основные типы модулей:

Cetetherm Maxi Module HB	H - отопление	B – паяный т/о
Cetetherm Maxi Module D1B	D1 - ГВС, 1 - ступенчатый	B – паяный т/о
Cetetherm Maxi Module D2B	D2 - ГВС, 2 - ступенчатый	B – паяный т/о
Cetetherm Maxi Module D1P	D1 - ГВС, 1 - ступенчатый	P – разборный т/о
Cetetherm Maxi Module D2P	D2 - ГВС, 2 - ступенчатый	P – разборный т/о

Принцип действия

Модуль тепловыделителя Cetetherm Maxi работает как часть обычного ИТП, подключаемого по закрытой независимой схеме. Основные компоненты модуля: теплообменник, насос, регулирующий клапан с приводом, датчик температуры и запорные краны. Типы и размеры этих компонентов приведены в прилагаемых таблицах. В трубопроводах модулей предусмотрены патрубки для манометров, термометров, прессостата, которые заказчик устанавливает в соответствии с местными требованиями. Модуль при монтаже требует обвязки, окраски труб, оснащения приборами КИП и присоединения к контроллеру тепловой автоматики и электропитанию.

Стандарты качества

Производство Альфа Лаваль сертифицировано в соответствии с ISO9001:2000, вся продукция имеет сертификаты ГОСТ, заключения СЭС РФ и соответствует требованиям CE и PED.

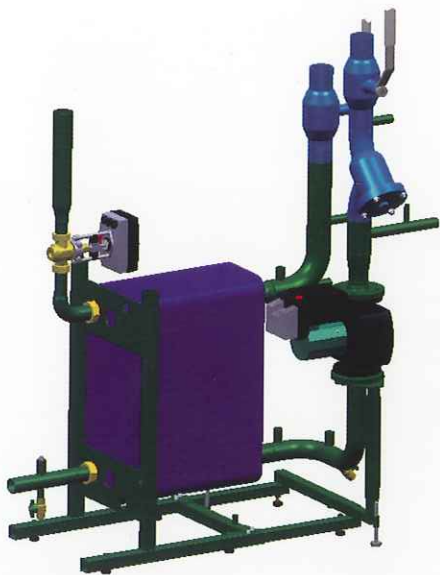


Преимущества

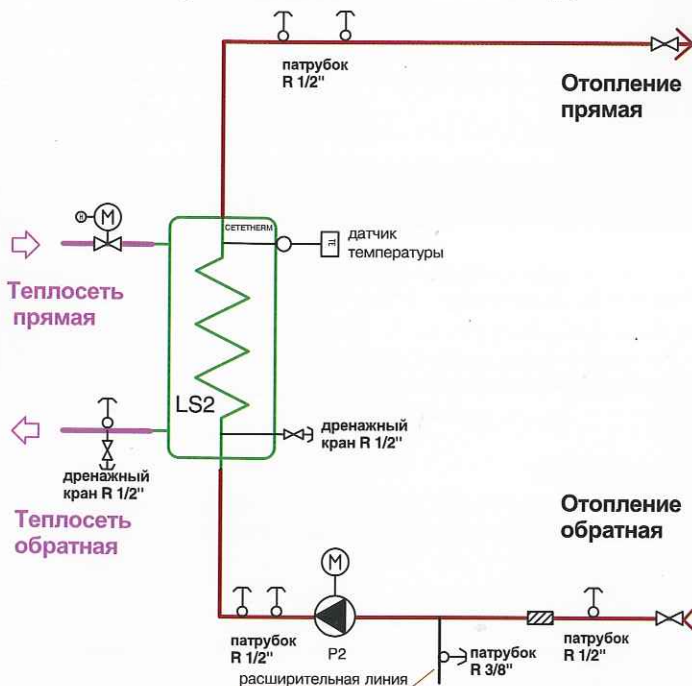
- стандартное изделие, простое при заказе и в работе
- быстрая поставка
- хорошая цена
- легко занести в помещение из-за малого веса и габаритов
- легко разобрать и собрать при очень малых размерах проемов
- обвязка и др. компоненты (счетчики, КИП и пр.) монтируются по местным требованиям
- легко и просто установить в любых помещениях

Модуль тепlopункта Cetetherm Maxi HB

Модуль для систем централизованного теплоснабжения
 Модули тепlopункта Cetetherm Maxi HB для контура отопления



ПРИНЦИПИАЛЬНАЯ СХЕМА МОДУЛЯ



Основные компоненты:

- паяный теплообменник с изоляцией
- Grundfos 3-х скоростной насос
- TAC регулирующий клапан V241
- TAC привод Forta M400 с HB-52L-30 по HB-52L-50, остальные модули имеют привод Forta M800
- TAC датчик температуры STP-100-250.

	Расчетная температура	Расчетное давление
Теплосеть	140	16
Вторичный контур отопления	100	10

Наименование	Мощность				Регул. клапан	Насос	Размер труб		Основные параметры	
	120-75 / 70-95 °C	110-75 / 70-95 °C	120-75 / 70-90 °C	130-75 / 70-95 °C			ТС первичное вх. / вых.	Отопление вторичное вх. / вых.	Размер модуля	Вес модуля
	кВт	кВт	кВт	кВт			Ду	Ду		
Cetetherm Maxi Module HB-52L-30	90	50	90	120	15/4	UPS25-80	W* 25	G* 1 1/4"	580 x 565 x 1000	70
Cetetherm Maxi Module HB-52L-40	130	70	120	160	15/4	UPS32-120	W 25	G 1 1/2"	610 x 565 x 1100	75
Cetetherm Maxi Module HB-52L-50	170	100	150	195	15/4	UPS32-120	W 32	G 2"	630 x 565 x 1160	75
Cetetherm Maxi Module HB-52L-60	210	120	170	225	20/6,3	UPS32-120	W 32	W 50	660 x 565 x 1390	80
Cetetherm Maxi Module HB-52L-80	270	160	220	280	20/6,3	UPS32-120	W 32	W 50	700 x 565 x 1390	85
Cetetherm Maxi Module HB-52L-100	310	200	250	315	20/6,3	UPS40-120	W 40	W 65	750 x 565 x 1520	95
Cetetherm Maxi Module HB-76H-60	355	270	280	355	25/10	UPS40-120	W 40	W 65	690 x 565 x 1520	110
Cetetherm Maxi Module HB-76H-80	450	370	360	460	25/10	UPS50-120	W 50	W 65	770 x 565 x 1650	130
Cetetherm Maxi Module HB-77H-100	590	470	470	590	32/16	UPS50-120	W 50	W 80	880 x 565 x 1620	160
Cetetherm Maxi Module HB-77H-120	690	570	550	690	32/16	UPS65-120	W 65	W 80	940 x 565 x 1730	170
Cetetherm Maxi Module HB-77H-150	840	720	670	840	32/16	UPS65-120	W 65	W 80	1020 x 565 x 1730	190

Потери в теплообменнике не более:
 первичные 20 кПа
 вторичные 20 кПа

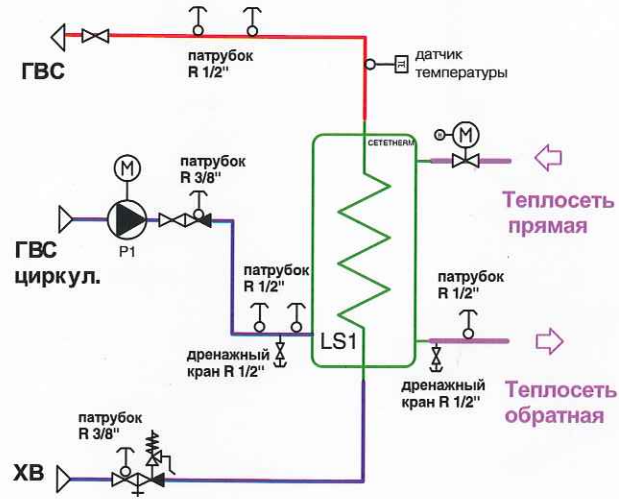
G* внутреннее резьбовое соединение
 W* соединение под сварку

Cetetherm Maxi Module D1B

Модуль для систем централизованного теплоснабжения
 Модули тепловыделителя Cetetherm Maxi Module D1B для контура ГВС



ПРИНЦИПИАЛЬНАЯ СХЕМА МОДУЛЯ



Основные компоненты:

- одноступенчатый паяный теплообменник с изоляцией
- Grundfos циркуляционный насос
- ТАС регулирующий клапан V241
- ТАС привод Forta M800
- ТАС датчик температуры STP-120-120

	Расчетная температура	Расчетное давление
Теплосеть	140	16
Вторичный контур ГВС	100	10

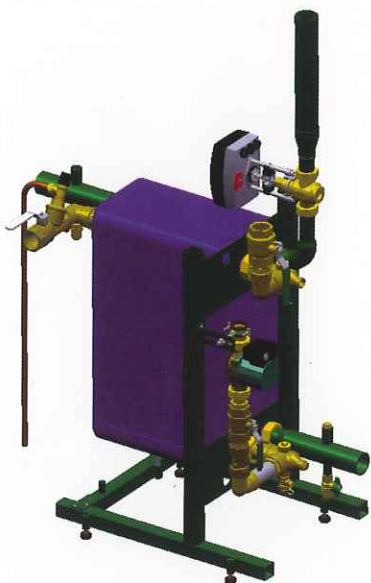
Наименование	Мощность			Регул. клапан	Насос	Размер труб			Основные параметры	
	70-30 / 5-60 °C	65-30 / 5-55 °C	65-30 / 5-60 °C			ТС первичное вх./вых.	ГВС вторичное вх. / вых.	ГВС циркул.	Размер модуля (Д x Ш x В), мм	Вес модуля кг
	кВт	кВт	кВт			Ду	Ду	Ду		
Cetetherm Maxi Module D1B-52H-60	215	200	170	20/6,3	UPS25-60B	W 32	G 1 1/4"	G 1"	650 x 460 x 1390	55
Cetetherm Maxi Module D1B-52H-80	285	260	220	25/10	UPS25-60B	W 40	G 1 1/2"	G 1"	700 x 460 x 1400	60
Cetetherm Maxi Module D1B-52H-100	350	320	280	25/10	UPS32-80B	W 50	G 1 1/2"	G 1 1/4"	740 x 460 x 1400	70
Cetetherm Maxi Module D1B-76H-60	380	430	200	25/10	UPS32-80B	W 50	G 1 1/2"	G 1 1/4"	670 x 460 x 1460	85
Cetetherm Maxi Module D1B-76H-80	500	580	280	32/16	UPS32-80B	W 50	G 2"	G 1 1/4"	720 x 460 x 1460	110
Cetetherm Maxi Module D1B-76A-100	600	570	380	32/16	UPS32-80B	W 65	G 2"	G 1 1/4"	780 x 460 x 1510	120
Cetetherm Maxi Module D1B-76A-120	730	680	470	40/25	UPS32-80B	W 65	G 2 1/2"	G 1 1/4"	840 x 460 x 1600	135

Потери в теплообменнике не более:
 первичные 20 кПа
 вторичные 50 кПа

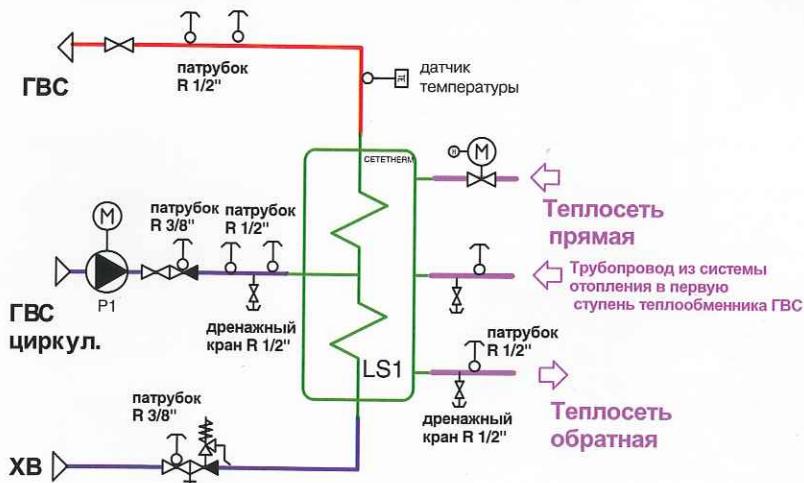
G* внутреннее резьбовое соединение
 W* соединение под сварку

Cetetherm Maxi Module D2B

Модуль для систем централизованного теплоснабжения
 Модули теплопункта Cetetherm Maxi Module D2B для контура ГВС



ПРИНЦИПИАЛЬНАЯ СХЕМА МОДУЛЯ



Основные компоненты:

- двухступенчатый паяный теплообменник с изоляцией
- Grundfos циркуляционный насос
- TAC регулирующий клапан V241
- TAC привод Forta M800
- TAC датчик температуры STP-120-120

	Расчетная температура	Расчетное давление
Теплосеть	140	16
Вторичный контур ГВС	100	10

Наименование	Мощность			Регул. клапан	Насос	Размер труб			Основные параметры	
	70-30 / 5-60 °C	65-30 / 5-55 °C	65-30 / 5-60 °C			ТС первичное вх./вых.	ГВС вторичное вх. / вых.	ГВС циркул.	Размер модуля (Д x Ш x В), мм	Вес модуля кг
	кВт	кВт	кВт			Ду / kvs	1 x 230В	Ду		
Cetetherm Maxi Module D2B-52L-80	215	200	180	20/6,3	UPS25-60B	W 32	G 1 1/4"	G 1"	850 x 460 x 1390	60
Cetetherm Maxi Module D2B-52L-120	310	250	250	25/10	UPS25-60B	W 40	G 1 1/2"	G 1"	950 x 460 x 1400	80
Cetetherm Maxi Module D2B-76M-64	390	360	200	32/16	UPS32-80B	W 50	G 1 1/2"	G 1 1/4"	850 x 460 x 1460	90
Cetetherm Maxi Module D2B-76M-80	480	440	260	32/16	UPS32-80B	W 50	G 2"	G 1 1/4"	900 x 460 x 1460	110
Cetetherm Maxi Module D2B-76M-100	580	540	340	32/16	UPS32-80B	W 65	G 2"	G 1 1/4"	960 x 460 x 1510	120
Cetetherm Maxi Module D2B-76M-120	660	630	400	40/25	UPS32-80B	W 65	G 2"	G 1 1/4"	1010 x 460 x 1600	140

Потери в теплообменнике не более:
 первичные 20 кПа
 вторичные 50 кПа

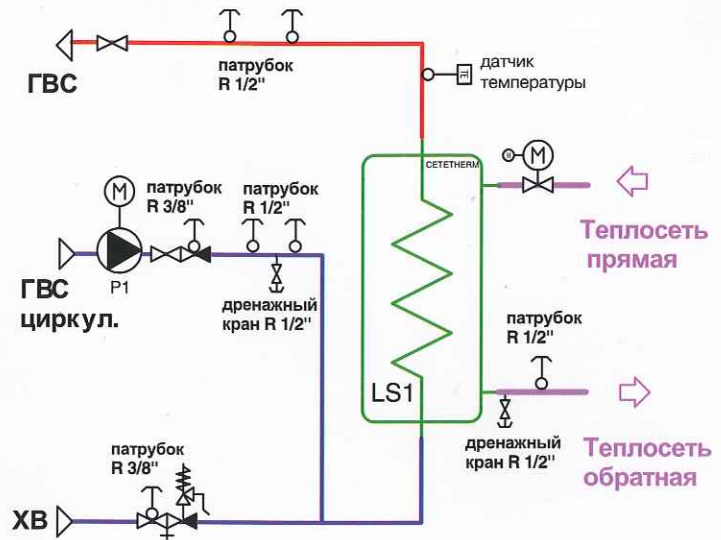
G* внутреннее резьбовое соединение
 W* соединение под сварку

Cetetherm Maxi Module D1P

Модуль для систем централизованного теплоснабжения
 Модули теплопункта Cetetherm Maxi Module D1P для контура ГВС



ПРИНЦИПИАЛЬНАЯ СХЕМА МОДУЛЯ



Основные компоненты :

- одноступенчатый разборный теплообменник без изоляции
- Grundfos циркуляционный насос
- TAC регулирующий клапан V241
- TAC привод Forta M800
- TAC датчик температуры STP-120-120

	Расчетная температура	Расчетное давление
Теплосеть	140	16
Вторичный контур ГВС	100	10

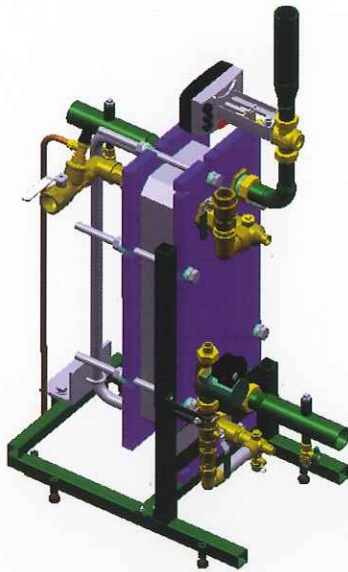
Наименование	Мощность			Регул. клапан	Насос	Размер труб			Основные параметры	
	70-30 / 5-60 °C	65-30 / 5-55 °C	65-30 / 5-60 °C			ТС первичное вх./вых.	ГВС вторичное вх. / вых.	ГВС циркул.	Размер модуля (Д x Ш x В), мм	Вес модуля кг
	кВт	кВт	кВт			Ду	Ду	Ду		
Cetetherm Maxi Module D1P-M6-20	205	200	120	20/6,3	UPS25-60B	W* 32	G* 1 1/4"	G 1"	840 x 550 x 1590	230
Cetetherm Maxi Module D1P-M6-30	330	310	200	25/10	UPS32-80B	W 40	G 1 1/2"	G 1 1/4"	840 x 550 x 1600	245
Cetetherm Maxi Module D1P-M6-40	430	410	280	32/16	UPS32-80B	W 50	G 1 1/2"	G 1 1/4"	840 x 550 x 1580	260
Cetetherm Maxi Module D1P-M6-50	545	510	360	32/16	UPS32-80B	W 50	G 2"	G 1 1/4"	840 x 550 x 1580	270
Cetetherm Maxi Module D1P-M6-60	655	620	440	40/25	UPS32-80B	W 65	G 2"	G 1 1/4"	840 x 550 x 1650	280
Cetetherm Maxi Module D1P-M6-70	755	710	520	40/25	UPS32-80B	W 65	G 2 1/2"	G 1 1/4"	840 x 550 x 1650	290

Потери в теплообменнике не более:
 первичные 20 кПа
 вторичные 50 кПа

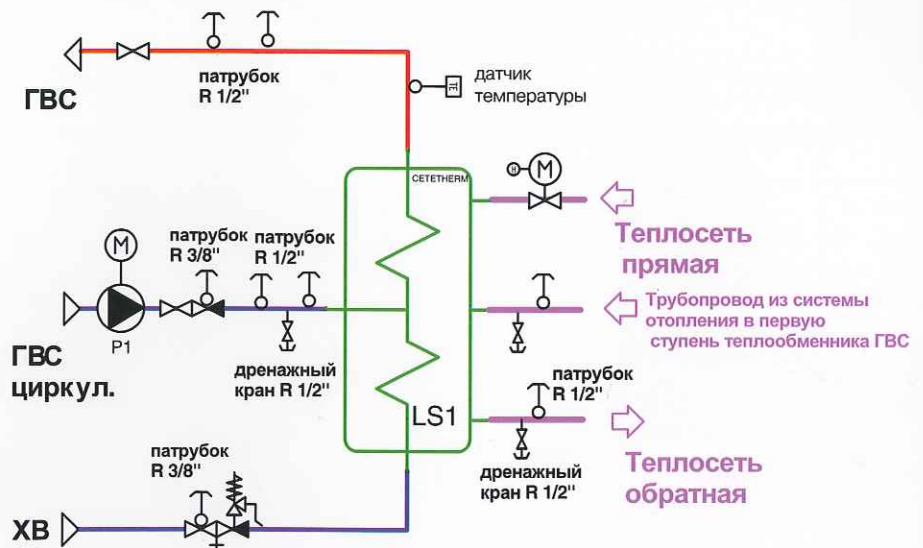
G* внутреннее резьбовое соединение
 W* соединение под сварку

Cetetherm Maxi Module D2P

Модуль для систем централизованного теплоснабжения
 Модули теплопункта Cetetherm Maxi Module D2P для контура ГВС



ПРИНЦИПИАЛЬНАЯ СХЕМА МОДУЛЯ



Основные компоненты :

- двухступенчатый разборный теплообменник без изоляции
- Grundfos циркуляционный насос
- ТАС регулирующий клапан V241
- ТАС привод Forta M800
- ТАС датчик температуры STP-120-120

	Расчетная температура	Расчетное давление
Теплосеть	140	16
Вторичный контур ГВС	100	10

Наименование	Мощность			Регул. клапан	Насос	Размер труб			Основные параметры	
	70-30 / 5-60 °C	65-30 / 5-55 °C	65-30 / 5-60 °C			ТС первичное вх./вых.	ГВС вторичное вх. / вых.	ГВС циркул.	Размер модуля (Д x Ш x В), мм	Вес модуля кг
	кВт	кВт	кВт			Ду	Ду	Ду		
Cetetherm Maxi Module D2P-M6-20	150	150	80	15/4	UPS25-60B	W* 32	G* 1 1/4"	G 1"	810 x 450 x 1590	240
Cetetherm Maxi Module D2P-M6-32	270	250	140	25/10	UPS25-60B	W 40	G 1 1/4"	G 1"	810 x 450 x 1580	250
Cetetherm Maxi Module D2P-M6-40	330	310	190	25/10	UPS32-80B	W 50	G 1 1/2"	G 1 1/4"	810 x 450 x 1580	260
Cetetherm Maxi Module D2P-M6-52	430	410	250	32/16	UPS32-80B	W 50	G 1 1/2"	G 1 1/4"	810 x 450 x 1580	270
Cetetherm Maxi Module D2P-M6-60	490	470	300	32/16	UPS32-80B	W 50	G 2"	G 1 1/4"	810 x 450 x 1580	280
Cetetherm Maxi Module D2P-M6-72	580	560	370	32/16	UPS32-80B	W 65	G 2"	G 1 1/4"	810 x 450 x 1630	290
Cetetherm Maxi Module D2P-M6-80	640	610	410	32/16	UPS32-80B	W 65	G 2"	G 1 1/4"	810 x 450 x 1630	300

Потери в теплообменнике не более:
 первичные 20 кПа
 вторичные 50 кПа

G* внутреннее резьбовое соединение
 W* соединение под сварку

ECF 00048RU 0702

Компания Альфа Лаваль сохраняет за собой право изменять спецификации без предварительного уведомления.

ОАО «Альфа Лаваль Поток»

Россия, Московская обл., 141070, г. Королев, ул. Советская, 73
 Телефон: +7 495 232 1250 Факс: +7 495 232 2573