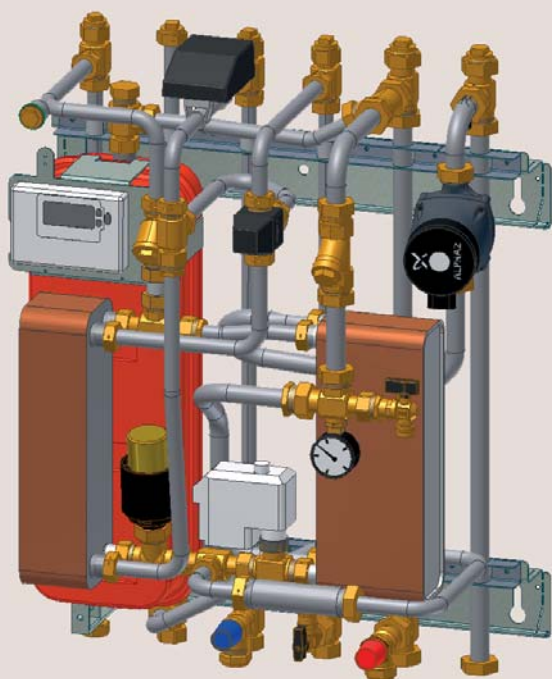




Mini XL

Тепловой пункт для односемейных и многоквартирных домов (1–8 квартир)



Готовый к установке тепловой пункт Mini XL удовлетворяет всем требованиям по обеспечению отопления и горячего водоснабжения. Он предназначен для односемейных и многоквартирных домов (1–8 квартир), подключенных к локальной тепловой сети.

Альфа Лаваль имеет многолетний опыт работы в централизованном теплоснабжении, квалифицированное использование которого при разработке Mini XL привело к практической функциональности и простоте эксплуатации модуля. Все компоненты легко доступны для осмотра и техобслуживания при необходимости.

Оптимальный комфорт

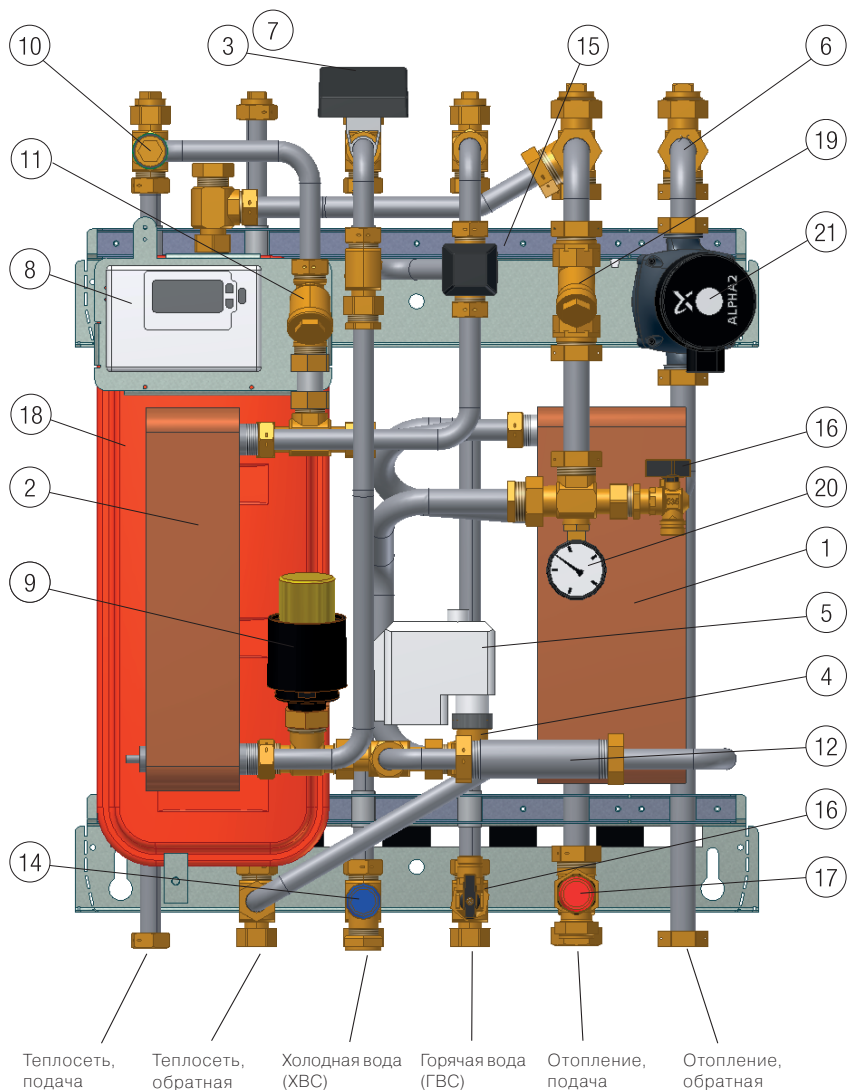
Mini XL обеспечивает полностью автоматическое поддержание температуры воды отопления и ГВС. Температура отопления регулируется по датчику наружной температуры и/или по датчику внутренней температуры для поддержания стабильно комфортных условий в помещениях. Обеспечивается постоянная температура воды ГВС, нагреваемой в небольшом по объему и мощном паяном теплообменнике. Это означает, что нагретая вода ГВС всегда столь же чистая, как и вода ХВС.

Простой монтаж

Небольшие размеры и вес, хорошо продуманное расположение трубопроводов, выполненные на заводе электросоединения делают процесс монтажа простым и легким. Все трубопроводы можно подключать как сверху, так и снизу, оптимизируя разводку труб в помещении. Заводские установки автоматики и готовый электропровод с вилкой позволяют включить модуль в работу почти мгновенно.

Долговременная надежность

Mini XL представляет собой наиболее современное техническое решение, отвечающее жестким требованиям по длительности эксплуатации. Теплообменник и все трубопроводы изготовлены из кислотостойкой нержавеющей стали. Все компоненты подобраны из условий наилучшей совместимости и проверены в соответствии с отвечающей стандарту ISO 9001:2008 системой обеспечения качества Альфа Лаваль. Модуль Mini XL удовлетворяет требованиям безопасности ЕС и маркируется знаком CE.



Компоненты

- 1 Теплообменник отопления
- 2 Теплообменник ГВС
- 3 Клеммник проводов электропитания и датчиков, контур отопления
- 4 Регулирующий клапан, отопление
- 5 Привод клапана, отопление
- 6 Датчик температуры воды отопления
- 7 Датчик температуры наружного воздуха (не показан)
- 8 Комнатный термостат/панель управления
- 9 Регулятор температуры ГВС
- 10 Место для датчика температуры теплосчетчика (подача т/с)
- 11 Фильтр в подаче теплосети
- 12 Место для расходомера теплосчетчика (при поставке – имитатор)
- 13 Обратный клапан в линии ХВС
- 14 Предохранительный клапан в контуре ГВС
- 15 Ограничитель температуры в подаче ГВС (опция)
- 16 Клапан подпитки контура отопления
- 17 Предохранительный клапан в контуре отопления
- 18 Расширительный бак (12 л) контура отопления
- 19 Фильтр в обратной отопление
- 20 Манометр в контуре отопления
- 21 Циркуляционный насос отопления
- 22 Комплект запорных кранов (6 шт.)

Теплосеть, подача Теплосеть, обратная Холодная вода (ХВС) Горячая вода (ГВС) Отопление, подача Отопление, обратная

Компоненты из латуни, стойкой к потере цинка. Подключения теплосети и контура ГВС – DN20, с внутренней резьбой. Подключения отопления – DN25, с внутренней резьбой. Трубы подключаются и/или снизу. Запорные краны входят в комплект поставки.

Централизованное теплоснабжение — лучший способ отопления

Централизованное теплоснабжение является высокоэффективной технологией, обеспечивающей потребности в отоплении и ГВС простым, удобным и безопасным способом. Охват ею все большего числа потребителей за последние годы позволил уменьшить выбросы парниковых газов примерно на 20%. Экономические аспекты использования централизованного теплоснабжения весьма конкурентоспособны по сравнению с другими способами отопления.

Принцип работы

Температура и давление теплоносителя в тепловой сети очень велики. В целях безопасности этот теплоноситель не следует подавать внутрь домовых систем, отбирая у него только тепло для систем отопления и ГВС прямо на входе в здание.

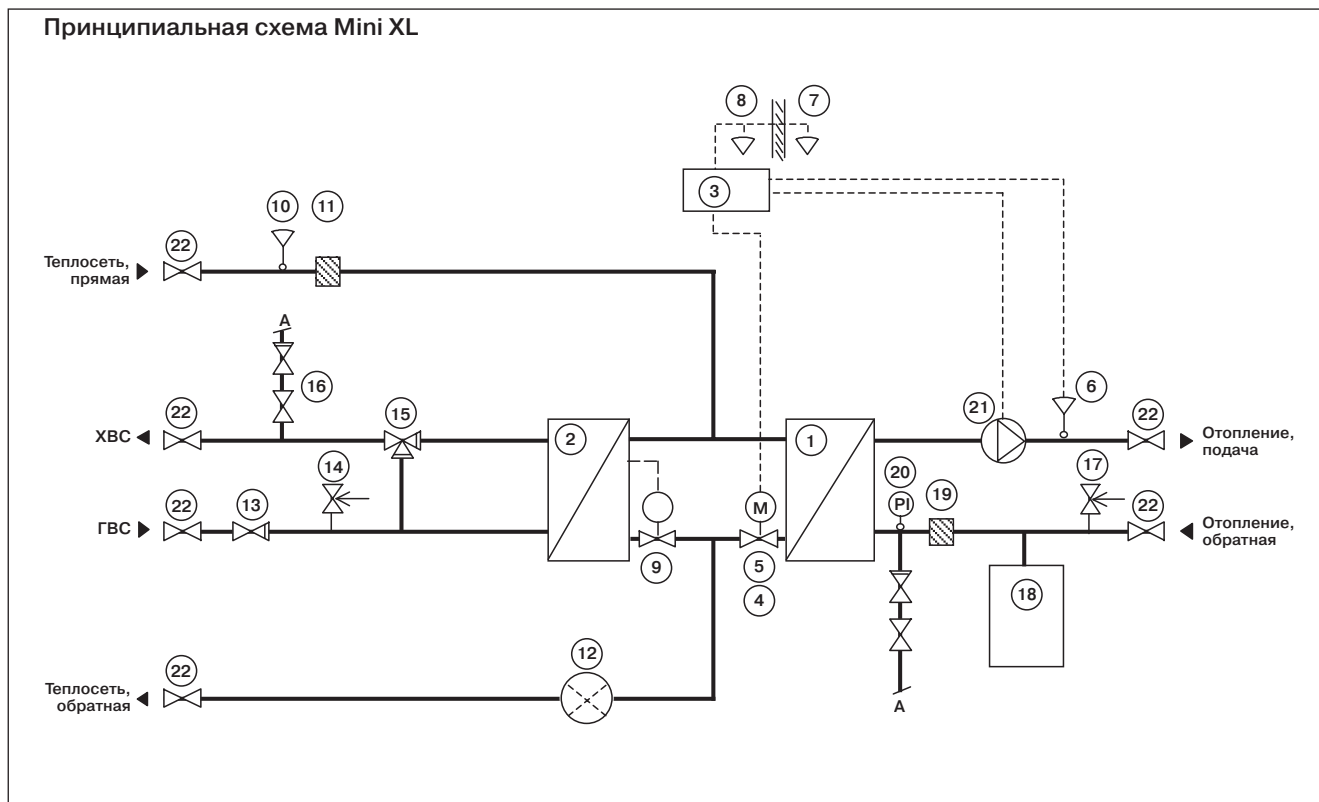
Эта энергия для отопления и ГВС передается во внутренние контуры в высокопрочных теплообменниках с пластинами из кислотостойкой нержавеющей стали, надежно разделяющими наружные и внутренние системы.

Mini XL автоматически регулирует температуру в отоплении и ГВС. Подача отопления регулируется в зависимости от температуры наружного и/или внутреннего воздуха с использованием термостатического контроля, наружного датчика и/или внутреннего датчика. Когда отопление не требуется, циркуляционный насос отопления автоматически выключается, но с периодическим запуском для предотвращения заклинивания рабочего колеса из-за простоя. Модель H737 оснащена дружелюбным и простым в использовании интерфейсом и встроенными функциями энергосбережения.

Температура воды ГВС поддерживается регулятором прямого действия. Он отслеживает ее в теплообменнике и автоматически регулирует расходы. Эта запатентованная собственная разработка Alfa Laval обеспечивает постоянную температуру горячей воды независимо от ее расхода и напора в системе ХВС.

Теплоснабжающая компания учитывает потребление энергии зданием. В модуле Mini XL имеются места для установки расходомера и датчиков температуры в контуре тепловой сети.

Принципиальная схема Mini XL



Легкий в управлении, экономичный и долговечный теплопункт

Mini XL использует тепло из теплосети для нагрева воды системы ГВС с непрерывной подачей и воды системы отопления. Mini XL является очень компактным модулем для настенного монтажа. При работе теплопункт может быть источником небольшого шума из-за работы насосов, клапанов,

потоков воды в трубах и пр. Для сведения к минимуму громкости этих звуков желательно навешивать модуль на хорошо изолированные или бетонные стены. Mini XL не требует ухода и обслуживания в течение очень большого срока службы. В случае необходимости ремонта или замены компонентов при эксплуатации все детали и узлы легко доступны и легко заменяемы.

Расчетные значения

	Теплосеть	Отопление	ГВС
Расчетное давление, МПа	1,6	0,6	1,0
Расчетная температура, °С	120	100	100
Давление открытия предохранительного клапана, МПа	–	0,25	0,9
Объем контура, л	1,01/0,62	1,05	0,64

Расчетные нагрузки при располагаемом перепаде давления от 80 кПа

Температурная программа (°С)	Мощность (кВт)	Расход перв. (л/с)	Темп. возврата (°С)	Расход втор. (л/с)
ГВС 90–70/5–55	84	0,27	16	0,4
ГВС 75–40/5–55	84	0,37	21	0,4
ГВС 65–30/5–55	63	0,38	25	0,3
Отопление				
130–75/70–95	28	0,11	71	0,27
120–75/70–95	28	0,14	72	0,27
110–75/70–95	24	0,15	73	0,23
90–70/60–85	16	0,16	66	0,15

Другие данные

Электропотребление: 1 x 230 В, 100 Вт
Габариты кожуха: 577(ш) x 458(г) x 770(в) мм
Масса: 33 кг, кожух 5 кг
Для транспортировки: всего 42 кг, объем 0,23 м ³

Подсоединения

Подсоединения	Резьба
Теплосеть, подача	G ³ / ₄ "
Теплосеть, обратная	G ³ / ₄ "
Подвод тепла	G1"
Возврат тепла	G1"
Холодная вода	G ³ / ₄ "
Горячая вода	G ³ / ₄ "

Как найти Альфа Лаваль

Постоянно обновляемую информацию о деятельности компании Альфа Лаваль в мире вы найдете на нашем сайте. Приглашаем вас посетить www.alfalaval.com