



# Простота технического обслуживания

## Поворотные заслонки LKBC-2

### Применения

LKBC-2 - это запорные поворотные заслонки в санитарном исполнении с ручным приводом, применяющиеся в тех случаях, когда клапан должен легко демонтироваться для очистки и проверки, например, на емкостях для хранения молока на ферме.

### Принцип действия

Диск этих клапанов поворачивается при помощи рукоятки. Когда рукоятка расположена под прямым углом к трубе, диск перекрывает канал, плотно прилегая к резиновым уплотнениям. При повороте рукоятки на 90° диск располагается параллельно потоку продукта, полностью открывая канал клапана.

### Типовая конструкция

Корпус поворотной заслонки состоит из двух половин, соединенных хомутом (clamp-соединение). Диск заслонки перекрывает канал, плотно прилегая к резиновым уплотнениям специальной конструкции, установленным между половинами корпуса.

Рукоятка клапана LKBC-2, выполненная из нержавеющей стали, надежно фиксирует клапан в положении "закрыт". Рукоятка удерживается в заданном положении при помощи фиксатора.

### Материалы конструкции

Стальные детали	Кислотостойкая сталь 1.4301 (304).
Уплотнения	Силиконовый каучук (Q).
Качество поверхности	Полузеркальная.

### Типоразмеры клапанов

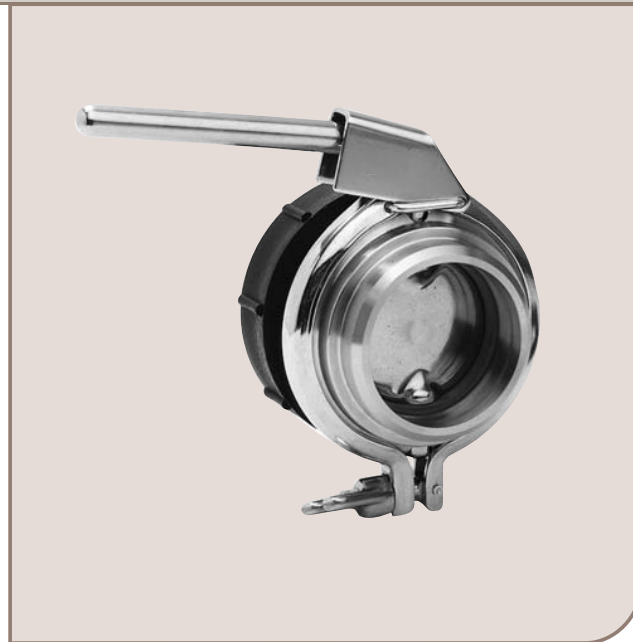
Патрубок под приварку:	51 мм (2"), DN 50
Прочие патрубки:	51 мм (2"), DN 50, DN 40.

### Соединения патрубков

Клапаны LKBC-2 могут иметь следующие комбинации патрубков:

- ISO под развальцовку - ISO под развальцовку
- ISO под развальцовку - SMS штуцер
- ISO под развальцовку - DIN штуцер DN 50
- ISO под развальцовку - DIN штуцер DN 40
- ISO под приварку - ISO под приварку
- ISO под приварку - ISO штуцер
- ISO под приварку - DIN штуцер DN 50
- ISO под приварку - DIN штуцер DN 40
- DIN под приварку - DIN под приварку
- DIN под приварку - DIN штуцер DN 50
- DIN под приварку - DIN штуцер DN 40
- 3А штуцер - патрубок с отбортовкой

**Примечание.** Другие комбинации патрубков, включая патрубки стандартов DS и BS - по требованию заказчика.



Поворотная заслонка LKBC-2

### Технические характеристики

Максимальное давление продукта (20°C)	300 кПа (3 бар).
Минимальное давление продукта (20°C)	полный вакуум.
Рабочий диапазон температур	от -10 до +95 °C.

### Дополнительные принадлежности и специальные исполнения

#### Материалы конструкции

1. Заглушки штуцеров из норита (PPO).
2. Уплотнения, контактирующие с продуктом, из EPDM и FPM.

### Оформление заказа

При оформлении заказа укажите следующее.

- Тип клапана: LKBC-2.
- Тип соединения для патрубков (если это не сварка).
- Требуется ли заглушка.
- Тип резины.

## Размеры, мм

Длина А	Патрубок под приварку	Патрубок под развальцовку	Штуцер	Штуцер DN 40	Патрубок под clamp-соединение	Внутренний диаметр	D
Патрубок под приварку	34	40	48	79	40	Патрубок под сварку ISO	48.5
Патрубок под развальцовку	40	46	54	85	46	Патрубок под сварку DIN	50
Штуцер	48	54	62	93	54	Патрубок под развальцовку	51
Штуцер: DN 40	79	85	93	124	85	Штуцер	48.5
Патрубок под clamp-соединение	40	46	54	85	46	Штуцер DN 40	38

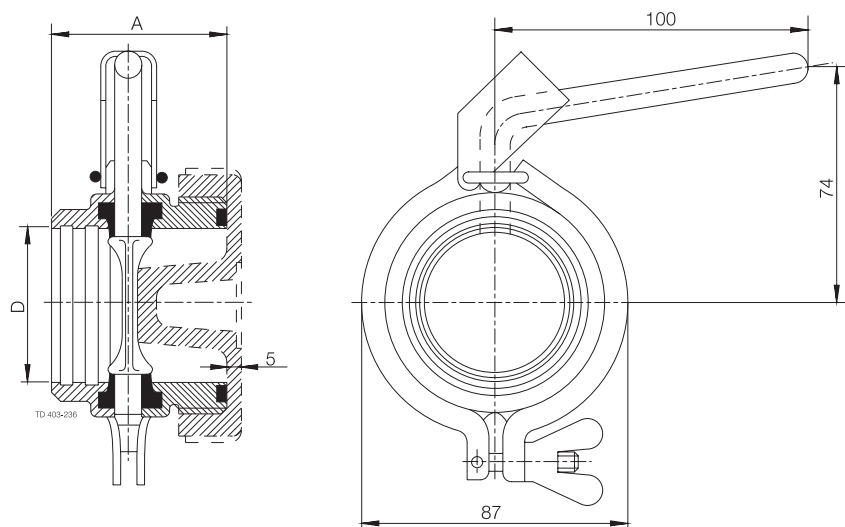


Рис. 2. Размеры

ESE00286RU 0801

Приведенная здесь информация является достоверной на момент выпуска брошюры, но может подвергаться изменениям без предварительного уведомления.

### Как обратиться в компанию Alfa Laval:

Подробная информация по контактам во всех странах непрерывно обновляется на нашей странице интернета. Просим Вас обратиться к [www.alfalaval.com](http://www.alfalaval.com) для непосредственного доступа к информации.