



# Поддержание заданного уровня жидкости

## Поплавковый клапан LKSV

### Применения

Клапаны LKSV предназначены для поддержания заданного уровня жидкости в емкостях.

Клапаны LKSV непригодны для пенящихся жидкостей и в случае сравнительно больших перепадов давления.

### Принцип действия

Клапан устанавливается на стенке емкости. К клапану подсоединяется трубопровод, по которому в емкость поступает жидкость. Открытие/закрытие клапана определяется положением поплавка. При вытекании жидкости поплавок перемещается вниз и через механическую передачу воздействует на затвор клапана. Затвор открывается и впускает жидкость в емкость. Таким образом, в емкости поддерживается постоянный уровень жидкости.

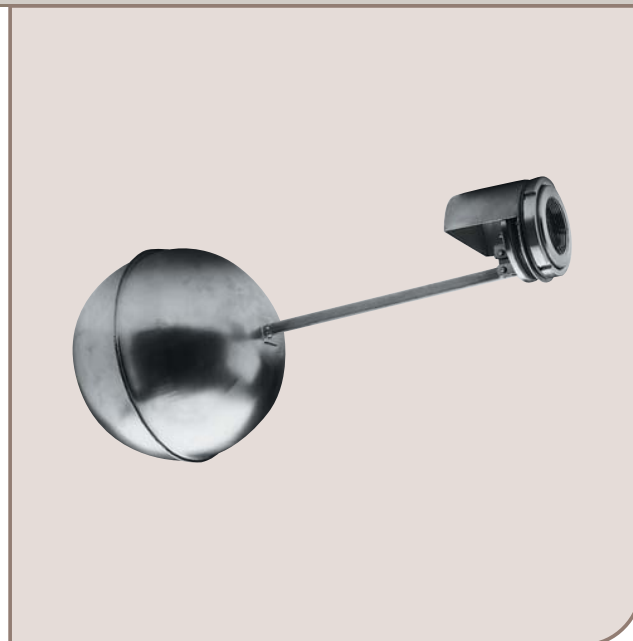
### Типовая конструкция

Клапан LKSV состоит из корпуса и поплавка, изготовленных из нержавеющей стали. Корпус клапана монтируется на боковой стенке емкости. С внутренней стороны емкости на корпусе клапана располагается резиновое уплотнение, а снаружи, между стенкой емкости и гайкой, фиксирующей клапан, устанавливается прокладка из волоконного материала. В корпусе клапана имеется внутренняя трубная резьба для подсоединения входного трубопровода. Конический затвор клапана оснащен кольцевой прокладкой круглого сечения, которая служит уплотнением седла.

### Материалы конструкции

|  |                 |
|--|-----------------|
| Стальные детали корпуса клапана и поплавка | AISI 304.       |
| Уплотнения и кольцевые прокладки           | NBR             |
| Качество поверхности:                      | Полузеркальная. |

| D           | Внутренний диаметр корпуса клапана, мм | Диаметр монтажного отверстия в стенке емкости, мм | Максимальная толщина стенки емкости (без брызгозащитного экрана) | Длина рычага поплавка, мм |
|-------------|--|---|--|---------------------------|
| R 1" (BSP)  | 22.5                                   | 61  | 6 мм   | 350                       |
| R 1½" (BSP) |  | 61  | 6 мм   |                           |
| R 2" (BSP)  | 48.5                                   | 89  | 7 мм   | 550                       |
| R 2½" (BSP) |  | 89  | 7 мм   |                           |
| R 3" (BSP)  | 72                                     | 115   | 9 мм   | 760                       |
| R 3½" (BSP) |  | 115   | 9 мм   |                           |



LKSV, поплавковый клапан

### Размеры, мм

| Типоразмер | 1"  | 1½" | 2"  | 2½" | 3"  | 3½" |
|------------|-----|-----|-----|-----|-----|-----|
| A          | 350 | 350 | 550 | 550 | 760 | 760 |
| B          | 240 | 240 | 240 | 240 | 240 | 240 |
| Масса, кг  | 1.8 | 1.9 | 2.8 | 3.0 | 4.4 | 4.8 |

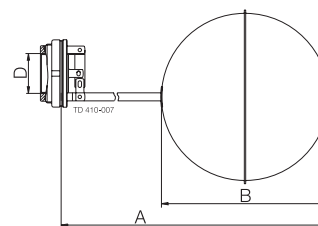


Рис. 2. Размеры

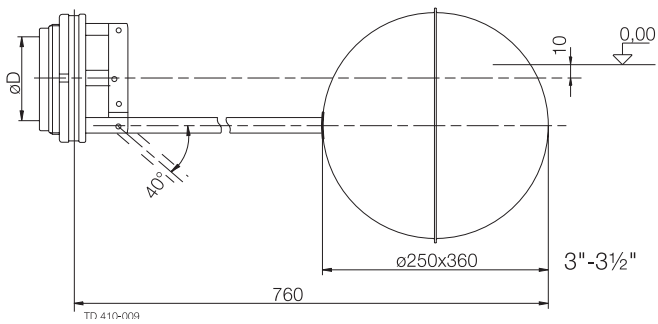
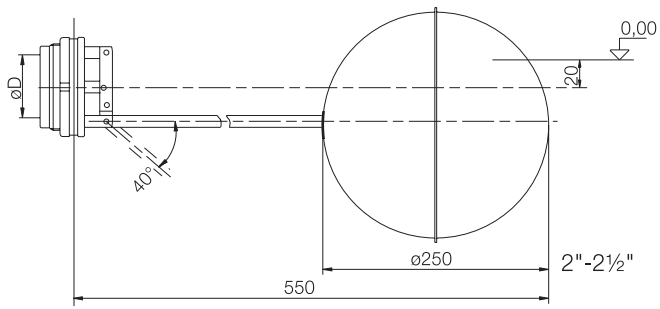
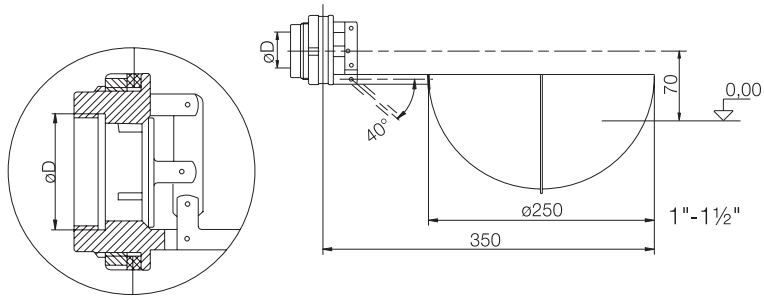
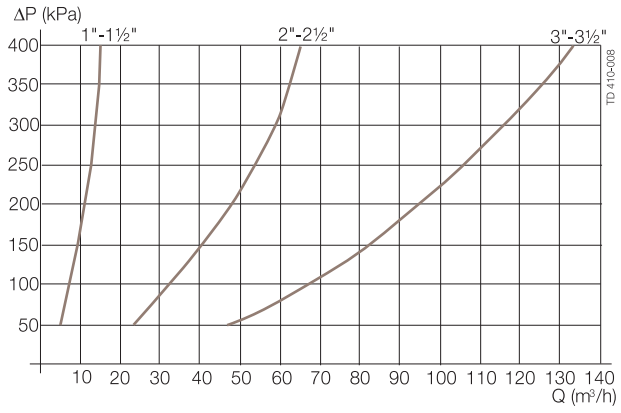
### Технические характеристики

|                                |                  |
|--------------------------------|------------------|
| Максимальное давление продукта | 400 кПа (4 бар). |
| Максимальная температура       | +95°C.           |
| Минимальная температура        | -10°C.           |

### Дополнительные принадлежности и специальные исполнения

Брызгозащитный экран для уменьшения разбрызгивания продукта при наполнении емкости.

## Графики падение давления - расход



### Примечание.

Приведены характеристики клапанов в положении "полностью открыт".

ESE00295RU 0801

Приведенная здесь информация является достоверной на момент выпуска брошюры, но может подвергаться изменениям без предварительного уведомления.

---

**Как обратиться в компанию Alfa Laval:**

Подробная информация по контактам во всех странах непрерывно обновляется на нашей странице интернета. Просим Вас обратиться к [www.alfalaval.com](http://www.alfalaval.com) для непосредственного доступа к информации.