



**Станции автоматического водоснабжения
серии «АКВАРОБОТ М»
на основе погружных вибрационных насосов**

www.unipump.ru



Данное Руководство содержит принципиальные указания, которые должны выполняться при монтаже, эксплуатации и техническом обслуживании.

Во избежание несчастных случаев и исключения поломок необходимо внимательно ознакомиться с данным Руководством перед началом эксплуатации изделия.

НАЗНАЧЕНИЕ ИЗДЕЛИЯ

Станции автоматического водоснабжения серии «АКВАРОБОТ М» предназначены для подачи чистой холодной воды, не содержащей абразивных частиц и волокнистых включений, из колодцев, скважин диаметром более 100 мм и других источников водоснабжения в автоматическом режиме (включаясь и выключаясь по мере расходования воды потребителем).

Станции собраны на базе погружного вибрационного насоса с тепловой защитой электродвигателя.

В воде не должны содержаться частицы с линейным размером более 1 мм. Общее количество механических примесей не должно превышать 100 г/м³.

КОМПЛЕКТ ПОСТАВКИ

Наименование	Количество, шт.
Насос	1
Блок управления с гидроаккумулятором в сборе	1
Подвеска для насоса (нейлон)	1
Руководство по монтажу и эксплуатации	1
Тара упаковочная	1

ТЕХНИЧЕСКИЕ ХАРАКТЕРИСТИКИ

1. Напряжение электрической сети, В – 220 ± 10%
2. Частота электрической сети, Гц – 50 ± 1
3. Давление включения, атм – 1,5
4. Давление выключения, атм – 3,0
5. Ёмкость гидроаккумулятора, л – 5 или 24
6. Давление воздуха в гидроаккумуляторе, атм – 1,5
7. Диапазон рабочих температур воды, °С – +1 ... +35
8. Присоединительные размеры, мм – 25
9. Диаметр выходного патрубка насоса, мм – 20
10. Потребляемая мощность, кВт – 0,225
11. Максимальная глубина погружения насоса, м – 3

Гидравлические характеристики насосных станций серии «АКВАРОБОТ М»

Модель	P, (кВт)	ПРОИЗВОДИТЕЛЬНОСТЬ							
		Q, м ³ /час	0	0.3	0.43	0.54	0.72	1.25	1.8
АКВАРОБОТ М	0.225	Напор, Н (м)	60	50	40	30	20	10	0

Насосные станции серии «АКВАРОБОТ М» выпускаются с гидроаккумуляторами объемом 5 или 24 л и электрокабелем длиной 10 м, 15 м, 25 м или 40 м. В маркировке станции первая цифра означает емкость гидроаккумулятора в литрах, вторая – длину кабеля в метрах (например: «АКВАРОБОТ М 5-15» – модель с гидроаккумулятором 5 литров и кабелем 15 метров). Буква «Н» в маркировке станции обозначает нижний забор воды, «В» – верхний забор воды. Все модели имеют встроенную тепловую защиту электродвигателя насоса.

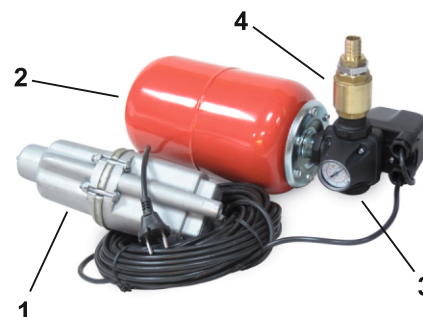
Изготовитель несет гарантийные обязательства в течение 12 (двенадцати) месяцев от даты продажи станции через розничную торговую сеть. В течение гарантийного срока изготовитель бесплатно устраняет дефекты, возникшие по вине производителя, или производит обмен изделия при условии соблюдения потребителем правил эксплуатации. Срок службы изделия составляет не менее 2,5 лет с момента начала эксплуатации. Гарантия не предусматривает возмещения материального ущерба или травм, возникших в результате неправильного монтажа и эксплуатации.

ВНИМАНИЕ!

Гарантийные обязательства не распространяются:

- на неисправности, возникшие в результате несоблюдения потребителем требований настоящего Руководства по монтажу и эксплуатации
- на механические повреждения, вызванные внешним ударным воздействием, небрежным обращением, либо воздействием отрицательных температур окружающей среды
- на насосы, подвергшиеся самостоятельной разборке, ремонту или модификации
- на неисправности, возникшие в результате перегрузки насосной станции. К безусловным признакам перегрузки относятся: деформация или следы оплавления деталей и узлов станции, потемнение и обугливание обмотки статора электродвигателя, сильное внутреннее загрязнение.

НЕИСПРАВНОСТЬ	ВОЗМОЖНАЯ ПРИЧИНА	СПОСОБ УСТРАНЕНИЯ
Станция не включается	Неисправность контактов электрической сети.	Устранить неисправность контактов электрической сети.
Станция включена, напряжение есть, насос гудит, но не подаёт воду и через некоторое время отключается	Насос работает без воды (либо насос не погружен в воду, либо отсутствует вода в водоёме), произошёл перегрев двигателя и тепловая защита отключила насос.	Устраните причины работы насоса без воды. Дождитесь, пока двигатель остынет, откройте кран и насос включится автоматически.
Подача снизилась, насос работает бесшумно	Напряжение в электросети упало ниже допустимого.	При восстановлении напряжения подача восстановится.
Резко возросло гудение насоса, подача резко возросла	Напряжение в электросети выше допустимого предела.	Отключить станцию до восстановления нормального напряжения.
Снизилась подача воды, резко усилилось гудение насоса	Износился резиновый поршень насоса.	Обратиться в сервисный центр.
Снизилась подача воды, гудение насоса нормальное	Износился резиновый клапан.	Обратиться в сервисный центр.
Насос работает, не отключаясь, при отсутствии водопотребления	Низкое напряжение в электрической сети.	Установить стабилизатор напряжения.
	Реле настроено на слишком высокое давление выключения.	Снизить порог срабатывания реле давления.
Станция включается и выключается слишком часто	Повреждена мембрана гидроаккумулятора.	Заменить мембрану.
	Низкое давление воздуха в гидроаккумуляторе.	Накачать воздух в гидроаккумулятор до 1,5 атм.



Станция состоит из следующих основных узлов: погружного вибрационного электронасоса (1), гидроаккумулятора (2), устройства управления насосом РМ/5-3W (объединяющего реле давления, манометр и присоединительный штуцер) (3) и обратного клапана (4).

Погружной вибрационный электронасос состоит из трех основных узлов – ярма, вибратора и основания. В основании имеются отверстия, прикрытые резиновым клапаном. На выходной патрубке насоса с помощью хомута крепится шланг.

Подача воды осуществляется из напорной камеры, ограниченной резиновым клапаном и поршнем. В результате вибрационных колебаний электромагнитного привода поршень совершает возвратно-поступательное движение и выталкивает под напором воду из выходного патрубка.

Гидроаккумулятор состоит из стального корпуса, внутри которого расположена мембрана из EPDM резины. Между корпусом и мембраной при помощи пневмоклапана под давлением закачан воздух.

Гидроаккумулятор служит для поддержания и плавного изменения давления в системе водоснабжения.

Устройство управления насосом РМ/5-3W смонтировано непосредственно на гидроаккумуляторе соответствующего объема. Это устройство автоматически включает насос, когда давление в водопроводной сети ниже порогового уровня (заводская установка - 1,5 атм) и выключает насос, когда давление в водопроводной сети превышает верхний порог (заводская установка - 3 атм). Давление включения насоса регулируется в пределах от 1 до 2,5 атм. Давление выключения насоса регулируется в пределах от 1,8 до 4,5 атм.

Принцип действия станции заключается в автоматическом поддержании давления в системе водоснабжения в заданных пределах. При открывании крана вначале вода подается потребителю из гидроаккумулятора, при этом давление в системе падает. Когда давление упадет ниже заданного порогового значения, устройство управления включит насос. При прекращении водопотребления насос продолжает некоторое время работать, пополняя запас воды в системе и гидроаккумуляторе. Когда давление достигнет порога выключения, устройство управления автоматически выключит насос.

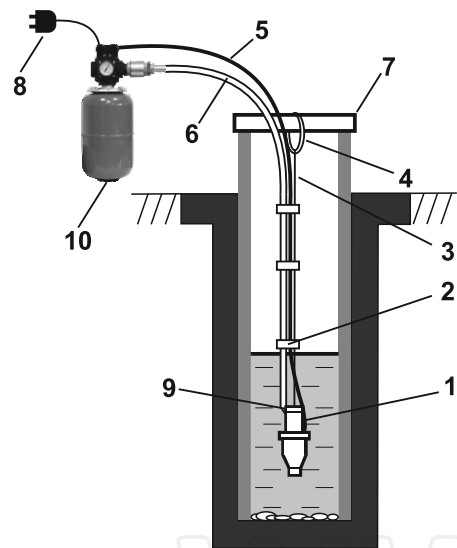
МЕРЫ БЕЗОПАСНОСТИ

1. Перед проведением любых работ необходимо отключить станцию от питающей электросети.
2. Запрещается перекачивать станцией воспламеняющиеся и взрывоопасные жидкости.
3. Подключать станцию к электросети следует через штепсельный разъем или другой вид выключателя, отсекающий одновременно обе токоведущие жилы кабеля.
4. Категорически запрещается касаться включенного в электросеть насоса.
5. Категорически запрещается эксплуатация станции с поврежденным электрокабелем.
6. При перекачивании воды из открытого водоема необходимо включить станцию через устройство защитного отключения с током срабатывания не более 30мА.

МОНТАЖ И ВВОД В ЭКСПЛУАТАЦИЮ

Перед подключением станции проверьте соответствие электрических и напорных характеристик станции параметрам Вашей электрической и водопроводной сети.

Схема установки насоса:



- 1 – насос
- 2 – связка провода со шлангом *
- 3 – подвеска
- 4 – подвеска пружинящая из резины (применяется при глубине менее 10м) *
- 5 – электрокабель
- 6 – шланг *
- 7 – перекладина *
- 8 – штепсельная вилка
- 9 – защитное кольцо *
- 10 – пневмоклапан гидроаккумулятора

* – в комплект не входит.

Соедините шлангом (6) выходной патрубок насоса и устройство управления РМ/5-3W. Предпочтительно использовать гибкие пластиковые шланги диаметром 20мм. Для облегчения надевания конец шланга можно размягчить в горячей воде. Концы шланга затяните хомутами. Для обеспечения плотной затяжки рекомендуется под хомуты подложить полоску, вырезанную из шланга.

Закрепите подвеску (3) к проушине насоса. Скрепите электрокабель, шланг и подвеску изоляционной лентой или другими связками (кроме проволоки) через промежутки 1-2м. Первую связку необходимо сделать на расстоянии 20-30см от выходного патрубка насоса. Если источник воды – скважина, необходимо установить на корпусе насоса, на расстоянии 25-30мм от плоскости, где нанесена маркировка, защитное кольцо (9), вырезанное из резины, закрепив его липкой лентой.

Опустите насос (1) в водоем в соответствии со схемой установки. Насос должен быть полностью опущен в воду и не должен соприкасаться со стенками и дном источника.

ВНИМАНИЕ! Расстояние от дна водоема до насоса должно быть не менее 30см. Глубина погружения насоса под зеркало воды не должна превышать 3м.

Закрепите подвеску (3) к перекладине (7).

ВНИМАНИЕ! Присоединять насос к жестким трубам следует только через гибкий шланг длиной не менее 2-х метров.

Перед запуском станции необходимо проверить давление воздуха в гидроаккумуляторе при помощи автомобильного насоса с манометром, подсоединив его к пневмоклапану (10), расположенному на корпусе гидроаккумулятора. Величина давления воздуха в гидроаккумуляторе должна быть 1,5 атм. При необходимости подкачайте воздух, иначе может произойти разрыв мембраны.

ВНИМАНИЕ! Расстояние от гидроаккумулятора до зеркала воды в водоеме по вертикали не должно превышать 30м.

После установки насоса и проверки качества соединения устройства управления с насосом и водопроводной сетью, подключите станцию к источнику электропитания с напряжением 220В через штепсельный разъем или другой вид выключателя, отсоединяющий одновременно обе токоведущие жилы электрокабеля.

При недостаточной длине электрокабеля следует использовать стандартный удлинитель с литой вилкой и розеткой.

Станция готова к работе и будет подавать воду в точки водопотребления, автоматически включаясь и выключаясь в зависимости от величины давления в водопроводной сети. Электронасос не боится сырости и влаги, может быть длительно погружен в воду и извлекаться только для профилактического осмотра. Гидроаккумулятор с устройством управления должен быть установлен в сухом, хорошо проветриваемом помещении.

ВНИМАНИЕ!

- Категорически запрещается работа насоса без воды! Включать и выключать станцию следует, только если насос полностью погружен в воду.

- Запрещается перекачивать воду с грязью, песком, мелкими камнями и мусором.

- Насос не должен работать непрерывно более двух часов. После двух часов непрерывной работы необходимо сделать перерыв на 10-15 минут.

- Не допускается замерзание воды в станции и системе водоснабжения. В зимний период, если существует опасность замерзания воды, необходимо полностью слить воду из станции и всей системы водоснабжения.

Невыполнение требований Руководства по эксплуатации может привести к повреждениям станции, не подлежащим гарантийному ремонту!

ТЕХНИЧЕСКОЕ ОБСЛУЖИВАНИЕ И ПРАВИЛА ХРАНЕНИЯ

ВНИМАНИЕ! Перед проведением любых работ необходимо отключить станцию от питающей электросети!

Не реже одного раза в месяц необходимо:

1. Производить профилактический осмотр насоса. При этом следует убедиться в правильности подвески насоса (о чем говорит отсутствие следов истирания на его корпусе), надежности крепления насоса и шланга, а также в отсутствии поврежденный электрокабеля. При поврежденном электрокабеле эксплуатация насоса не допустима!
2. Проверять давление воздуха в гидроаккумуляторе. Для этого необходимо отключить станцию от электросети и открыв кран, слить полностью воду из гидроаккумулятора. Подключив к пневмоклапану автомобильный насос с манометром, измерить давление сжатого воздуха. При отклонении величины давления от номинального (1,5 атм) - подкачать или стравить воздух.

При демонтаже станции следует промыть и просушить насос и сделать профилактический осмотр всех ее элементов.

Хранить станцию следует в сухом закрытом помещении с температурой окружающей среды от 0 до 35°C, вдали от отопительных устройств, исключив попадание прямых солнечных лучей.