

Чиллеры с водяным охлаждением, чиллеры с выносными конденсаторами,
Тепловые насосы вода-вода

Модели CWP / CWP-HP 02 - 35



Airwell

Содержание

Введение.....	стр. 3
Техника безопасности	стр. 3
Общее описание агрегата.....	стр. 4
Технические характеристики.....	стр. 4
Электрические характеристики.....	стр. 7
Размеры.....	стр. 8
Монтаж.....	стр. 10
Разгрузка агрегата.....	стр. 10
Размещение агрегата.....	стр. 10
Сервисный доступ.....	стр. 10
Виброизоляторы.....	стр. 10
Водяные трубопроводы.....	стр. 11
Реле протока.....	стр. 11
Заправка агрегата хладагентом.....	стр. 12
Водно-гликолевый раствор.....	стр. 12
Предельные параметры рабочего диапазона.....	стр. 12
Потери напора воды в испарителе.....	стр. 13
Потери напора воды в конденсаторе.....	стр. 14
Органы управления.....	стр. 15
Электрические схемы.....	стр. 16
Пуск.....	стр. 19
Сервисное и техническое обслуживание.....	стр. 20
Список запасных частей.....	стр.21
Процедура замены по гарантии.....	стр. 21
Заказы на обслуживание и запасные части.....	стр. 21
Порядок выявления и устранения неисправностей.....	стр. 22
Лист контроля.....	стр. 23

1 - Введение

Назначение данного руководства - довести до пользователей CWP чиллеров с водяным охлаждением и реверсивных чиллеров CWP-HP правила монтажа, пуска/наладки, эксплуатации и технического обслуживания.

Оно не содержит полного описания всех работ по техническому обслуживанию, необходимых для обеспечения долговечности и надежной работы оборудования. Только услуги квалифицированного персонала фирмы, осуществляющей техническое обслуживание, могут гарантировать длительную безотказную работу машины.

2 - Техника безопасности

Прежде, чем приступать к монтажу агрегата, внимательно ознакомьтесь со следующими положениями техники безопасности.



Предупреждение !

Монтаж и техобслуживание должны производиться квалифицированным персоналом, знакомым с местными стандартами и данным оборудованием.



Осторожно !

Не допускайте на площадку людей, не имеющих должной квалификации и официального допуска.



Предупреждение !

Вся монтажная проводка должна соответствовать национальным стандартам для электроустановок.



Осторожно !

Запрещается проводить любые работы с электрическими компонентами агрегата при невыключенном питании.



Предупреждение !

До монтажа проводки в соответствии со схемой необходимо убедиться, что напряжение сети соответствует указанному на табличке агрегата.



Осторожно !

Запрещается проводить любые работы с электрическими компонентами агрегата при наличии влаги или сырости.



Предупреждение !

Во избежание опасностей, связанных с нарушением изоляции, агрегат должен быть ЗАЗЕМЛЕН.



Осторожно !

Любые работы с контурами хладагента под давлением должны производиться только персоналом, имеющим специальную квалификацию и допуск.



Предупреждение !

Проводка не должна касаться горячих магистралей хладагента, компрессора и двигателя вентилятора.



Осторожно !

При монтаже гидравлической сети необходимо исключить попадание загрязнений в магистрали.



Предупреждение !

Перед началом монтажа или обслуживания необходимо убедиться, что агрегат выключен.



Осторожно !



Осторожно !

Перемещение агрегата требует применения механизмов соответствующей грузоподъемности.

На входе водяных контуров конденсатора и испарителя должен использоваться фильтр.

3 - Общее описание агрегата

3.1 - Общие положения

Чиллеры CWP / CWP-HP предназначены для внутренней установки и отвода теплоты от конденсаторного теплообменника при помощи воздуха или воды.

Каждый агрегат состоит из герметичных компрессоров, теплоизолированного пластинчатого испарителя, пластинчатого конденсатора (теплоизолированного в CWP-HP), трубной обвязки, электрической панели управления со всеми необходимыми устройствами управления и безопасности.

Трубная обвязка включает: фильтр-осушитель, смотровое стекло с индикатором влажности, ТРВ, обратный клапан на линии нагнетания компрессора (только у типоразмеров с 25 по 35). CWP-HP имеют, вдобавок, реверсивный клапан, обратные клапаны и жидкостной ресивер.

Каждый агрегат полностью собирается на заводе, включая монтаж проводки и заправку хладагента и масла. Перед отгрузкой агрегаты тщательно проверяются и тестируются при условиях, соответствующих нормальным условиям эксплуатации.

3.2 - Осмотр

По прибытии груза тщательно проверьте его по коносаменту. Осмотрите все агрегаты на предмет повреждений. В случае повреждений при транспортировке предъявите претензии перевозчику.

Перед разгрузкой проверьте табличку агрегата и соответствие напряжения питания, указанного на ней, местному напряжению сети. Фирма AIRWELL France не несет ответственности за физический ущерб после того, как агрегат покинул пределы завода.

4 - Технические характеристики

		02	03	04	05	06	07	09
Номинальная холодопроизводительность (1)	кВт	7,9	9,6	13,9	17	20,5	29,1	35
– HCFC 22								
Номинальная потребляемая мощность (1)	кВт	1,94	2,35	3,32	3,86	5	7,06	8,64
– HCFC 22								
Номинальная холодопроизводительность (1)	кВт	7,6	9,2	13,3	16,3	19,7	28	33,7
– HFC 407C								
Номинальная потребляемая мощность (1)	кВт	1,97	2,38	3,37	3,91	5,08	7,16	8,76
– HFC 407C								
Количество холодильных контуров		1	1	1	1	1	1	1
Масса хладагента HCFC 22 / HFC 407C в системе	кг	1,45/1,45	1,6/1,6	1,75/1,75	2,0/2,0	2,7/2,7	2,8/2,8	3,0/3,0
Компрессор								
Тип / количество		Спиральный / 1	Спиральный / 1	Спиральный / 1	Спиральный / 1	Спиральный / 1	Спиральный / 1	Спиральный / 1
Количество ступеней мощности (стандартное исполнение)		1	1	1	1	1	1	1
Испаритель								
Количество / объем воды	дм ³	1 / 0,7	1 / 1,1	1 / 1,1	1 / 1,7	1 / 1,7	1 / 2,2	1 / 2,2
Входной гидравлический патрубок (наружная резьба)		1"1/4	1"1/4	1"1/4	1"1/4	1"1/4	1"1/4	1"1/4
Выходной гидравлический патрубок (наружная резьба)		1"1/4	1"1/4	1"1/4	1"1/4	1"1/4	1"1/4	1"1/4
Конденсатор								
Количество / объем воды	дм ³	1 / 0,7	1 / 0,7	1 / 1,1	1 / 1,1	1 / 1,7	1 / 1,7	1 / 2,2
Входной гидравлический патрубок (наружная резьба)		1"1/4	1"1/4	1"1/4	1"1/4	1"1/4	1"1/4	1"1/4
Выходной гидравлический патрубок (наружная резьба)		1"1/4	1"1/4	1"1/4	1"1/4	1"1/4	1"1/4	1"1/4
Размеры и масса								
Длина	мм	800	800	800	800	900	900	900
Глубина с учетом ножек	мм	600	600	600	600	700	700	700
Высота с учетом ножек	мм	910	910	910	910	910	910	910
Транспортировочная масса	кг	115	119	125	138	185	197	201
Эксплуатационная масса	кг	116	120	127	140	188	200	205

(1) Данные приведены для температуры охлажденной воды (вход/выход) 12 / 7 °C и охлаждающей воды 29 / 35 °C.

4 - Технические характеристики (продолжение)

Модели CWP-A		15	18	21	25	30	35
Номинальная холодопроизводительность (1) – HCFC 22	кВт	42,3	55	64,9	86,1	-	-
Номинальная потребляемая мощность (1) – HCFC 22	кВт	10,7	14,6	18,7	21,4	-	-
Номинальная холодопроизводительность (1) – HFC 407C	кВт	40,7	53	62,3	83	104,7	126,1
Номинальная потребляемая мощность (1) – HFC 407C	кВт	10,9	14,8	19	21,8	29,6	38,1
Количество холодильных контуров		1	1	1	1	1	1
Масса хладагента HCFC 22 / HFC 407C в системе	кг	4,3/4,3	4,5/4,5	5/5	8,5/8,5	9/9	11,2/11,2
Компрессоры							
Тип / количество		Спи- раль- ный / 1	Спи- раль- ный / 1	Спи- раль- ный / 1	Спи- раль- ный / 1	Спи- раль- ный / 1	Спи- раль- ный / 1
Количество ступеней мощности (стандартное исполнение)		1	1	1	2	2	2
Испаритель							
Количество / объем воды	дм ³	1 / 2,8	1 / 4,4	1 / 5,3	1 / 6,9	1 / 8,6	1 / 10,9
Входной гидравлический патрубок (наружная резьба)		1"1/2	1"1/2	1"1/2	2"	2"	2"
Выходной гидравлический патрубок (наружная резьба)		1"1/2	1"1/2	1"1/2	2"	2"	2"
Конденсатор							
Количество / объем воды	дм ³	1 / 2,8	1 / 4,4	1 / 5,3	1 / 6,9	1 / 8,6	1 / 10,9
Входной гидравлический патрубок (наружная резьба)		1"1/2	1"1/2	1"1/2	2"	2"	2"
Выходной гидравлический патрубок (наружная резьба)		1"1/2	1"1/2	1"1/2	2"	2"	2"
Размеры и масса							
Длина	мм	1100	1100	1100	1700	1700	1700
Глубина с учетом ножек	мм	850	850	850	984	984	984
Высота с учетом ножек	мм	1110	1110	1110	1210	1210	1210
Транспортировочная масса	кг	270	286	299	503	524	561
Эксплуатационная масса	кг	274	291	305	511	535	575

(1) Данные приведены для температуры охлажденной воды (вход/выход) 12 / 7 °C и охлаждающей воды 29 / 35 °C.

Модели CWP-A/RC		02	03	04	05	06	07	09
Номинальная холодопроизводительность (1) – HCFC 22	кВт	7,3	8,8	12,9	15,7	19,1	27	32,6
Номинальная потребляемая мощность (1) – HCFC 22	кВт	2,25	2,58	3,82	4,44	5,73	8,10	9,88
Номинальная холодопроизводительность (1) – HFC 407C	кВт	7	8,5	12,4	15,1	18,3	26,1	31,4
Номинальная потребляемая мощность (1) – HFC 407C	кВт	2,28	2,62	3,87	4,50	5,82	8,22	10,02
Количество холодильных контуров		1	1	1	1	1	1	1
Масса хладагента	кг	нет	нет	нет	нет	нет	нет	нет
Компрессор								
Тип / количество		Спи- раль- ный / 1	Спи- раль- ный / 1	Спи- раль- ный / 1	Спи- раль- ный / 1	Спи- раль- ный / 1	Спи- раль- ный / 1	Спи- раль- ный / 1
Количество ступеней мощности (стандартное исполнение)		1	1	1	1	1	1	1
Испаритель								
Количество / объем воды	дм ³	1 / 0,7	1 / 1,1	1 / 1,1	1 / 1,7	1 / 1,7	1 / 2,2	1 / 2,2
Входной гидравлический патрубок (наружная резьба)		1"1/4	1"1/4	1"1/4	1"1/4	1"1/4	1"1/4	1"1/4
Выходной гидравлический патрубок (наружная резьба)		1"1/4	1"1/4	1"1/4	1"1/4	1"1/4	1"1/4	1"1/4
Соединения холодильного контура								
Патрубок жидкостной линии		3/8"	1/2"	1/2"	1/2"	1/2"	5/8"	5/8"
Патрубок линии нагнетания		5/8"	5/8"	5/8"	5/8"	7/8"	7/8"	7/8"
Размеры и масса								
Длина	мм	800	800	800	800	900	900	900
Глубина с учетом ножек	мм	600	600	600	600	700	700	700
Высота с учетом ножек	мм	910	910	910	910	910	910	910
Транспортировочная масса	кг	110	114	119	131	179	188	193
Эксплуатационная масса	кг	110	114	119	132	180	189	194

(1) Характеристики приведены для следующих условий: температура охлажденной воды 12 / 7 °C, температура конденсации 47 °C.

4 - Технические характеристики (продолжение)

Модели CWP-A/RC		15	18	21	25	30	35
Номинальная холодопроизводительность (1) – HCFC 22	кВт	39,7	49,9	59,9	80,6	-	-
Номинальная потребляемая мощность (1) – HCFC 22	кВт	12,2	15,5	19,7	24,5	-	-
Номинальная холодопроизводительность (1) – HFC 407C	кВт	38,2	48	57,6	77,6	96,4	116,7
Номинальная потребляемая мощность (1) – HFC 407C	кВт	12,4	15,7	20	24,9	31,5	40,2
Количество холодильных контуров		1	1	1	1	1	1
Масса хладагента	кг	нет	нет	нет	нет	нет	нет
Компрессор							
Тип / количество		Спи- раль- ный / 1	Порш- невой / 1	Порш- невой / 1	Спи- раль- ный / 1	Порш- невой / 1	Порш- невой / 1
Количество ступеней мощности (стандартное исполнение)		1	1	1	1	1	1
Испаритель							
Количество / объем воды	дм ³	1 / 2,8	1 / 4,4	1 / 5,3	1 / 6,9	1 / 8,6	1 / 10,9
Входной гидравлический патрубок (наружная резьба)		1"1/2	1"1/2	1"1/2	2"	2"	2"
Выходной гидравлический патрубок (наружная резьба)		1"1/2	1"1/2	1"1/2	2"	2"	2"
Соединения холодильного контура							
Патрубок жидкостной линии		5/8"	5/8"	7/8"	7/8"	1"1/8	1"1/8
Патрубок линии нагнетания		1"1/8	1"1/8	1"1/8	1"5/8	1"5/8	1"5/8
Размеры и масса							
Длина	мм	1100	1100	1100	1700	1700	1700
Глубина с учетом ножек	мм	850	850	850	984	984	984
Высота с учетом ножек	мм	1110	1110	1110	1210	1210	1210
Транспортировочная масса	кг	259	272	285	469	485	514
Эксплуатационная масса	кг	261	275	289	474	491	521

(1) Характеристики приведены для следующих условий: температура охлажденной воды 12 / 7 °С, температура конденсации 47 °С.

Модели CWP-A/HP		02	03	04	05	06	07	09
Номинальная холодопроизводительность (1) – HCFC 22	кВт	9,3	11,1	16,3	19,7	24,2	34,5	41,7
Номинальная потребляемая мощность (1) – HCFC 22	кВт	2,54	2,93	4,26	4,99	6,41	9,07	11,02
Номинальная теплопроизводительность (1) – HFC 407C	кВт	9,0	10,7	15,7	19,0	23,3	33,2	40,1
Номинальная потребляемая мощность (1) – HFC 407C	кВт	2,58	2,97	4,33	5,06	6,51	9,21	11,20
Номинальная холодопроизводительность (1) – HFC 407C	кВт	6,8	8,2	12	14,7	17,8	25,3	30,6
Номинальная потребляемая мощность (1) – HFC 407C	кВт	2,54	2,93	4,26	4,99	6,41	9,07	11,02
Номинальная теплопроизводительность (1) – HFC 407C	кВт	6,5	7,9	11,5	14,2	17,1	24,4	29,4
Номинальная потребляемая мощность (1) – HFC 407C	кВт	2,58	2,97	4,33	5,06	6,51	9,21	11,20
Количество холодильных контуров								
Масса хладагента HCFC 22 / HFC 407C в системе	кг	1	1	1	1	1	1	1
Компрессор		4/4	4,4/4,4	4,4/4,4	4,5/4,5	5,5/5,5	5,5/5,5	5,6/5,6
Тип / количество		Спи- раль- ный / 1	Спи- раль- ный / 1	Спи- раль- ный / 1	Спи- раль- ный / 1	Спи- раль- ный / 1	Спи- раль- ный / 1	Спи- раль- ный / 1
Количество ступеней мощности (стандартное исполнение)		1	1	1	1	1	1	1
Испаритель								
Количество / объем воды	дм ³	170,7	171,1	171,1	171,7	171,7	172,2	172,2
Входной гидравлический патрубок (наружная резьба)		1"1/4	1"1/4	1"1/4	1-1/4	1"1/4	1"1/4	1"1/4
Выходной гидравлический патрубок (наружная резьба)		1"1/4	1"1/4	1"1/4	1-1/4	1"1/4	1"1/4	1"1/4
Конденсатор								
Количество / объем воды	дм ³	1 / 0,7	1 / 1,1	1 / 1,1	1 / 1,7	1 / 1,7	1 / 2,2	1 / 2,2
Входной гидравлический патрубок (наружная резьба)		1"1/4	1"1/4	1"1/4	1-1/4	1"1/4	1"1/4	1"1/4
Выходной гидравлический патрубок (наружная резьба)		1"1/4	1"1/4	1"1/4	1-1/4	1"1/4	1"1/4	1"1/4
Размеры и масса								
Длина	мм	800	800	800	800	900	900	900
Глубина с учетом ножек	мм	600	600	600	600	700	700	700
Высота с учетом ножек	мм	910	910	910	910	910	910	910
Транспортировочная масса	кг	127	130	137	151	204	216	222
Эксплуатационная масса	кг	128	132	139	154	207	220	226

(1) Характеристики приведены для следующих условий: температура охлажденной воды 12 / 7 °С, температура воды в конденсаторе 40 / 46 °С.

4 - Технические характеристики (продолжение)

Модели CWP-A/HP		15	18	21	25	30	35
Номинальная холодопроизводительность (1)	кВт	51,1	62,9	76,2	104,1	125,3	154,4
– HCFC 22							
Номинальная потребляемая мощность (1)	кВт	13,7	16,3	20,5	28,4	32,4	41,3
– HCFC 22							
Номинальная теплопроизводительность (1)	кВт	49,1	60,4	73,3	100,3	120,5	148,4
– HFC 407C							
Номинальная потребляемая мощность (1)	кВт	13,9	16,5	20,8	28,8	32,9	41,9
– HFC 407C							
Номинальная холодопроизводительность (1)	кВт	37,3	46,5	55,7	75,7	92,7	113
– HFC 407C							
Номинальная потребляемая мощность (1)	кВт	13,7	16,3	20,5	28,4	32,4	41,3
– HFC 407C							
Номинальная теплопроизводительность (1)	кВт	35,9	44,8	53,5	72,9	89,2	108,5
– HFC 407C							
Номинальная потребляемая мощность (1)	кВт	13,9	16,5	20,8	28,8	32,9	41,9
– HFC 407C							
Количество холодильных контуров		1	1	1	1	1	1
Масса хладагента HCFC 22 / HFC 407C в системе	кг	8,5/8,5	9,4/9,4	15/15	16/16	17/17	19/19
Компрессор							
Тип / количество		Спиральный	Поршневой / 1	Поршневой / 1	Спиральный	Поршневой / 2	Поршневой / 2
Количество ступеней мощности (стандартное исполнение)		1	1	1	1	1	1
Испаритель							
Количество / объем воды		дм ³	1 / 2,8	1 / 4,4	1 / 5,3	1 / 6,9	1 / 10,9
Входной гидравлический патрубок (наружная резьба)			1"1/2	1"1/2	1"1/2	2"	2"
Выходной гидравлический патрубок (наружная резьба)			1"1/2	1"1/2	1"1/2	2"	2"
Конденсатор							
Количество / объем воды		дм ³	1 / 2,8	1 / 4,4	1 / 5,3	1 / 6,9	1 / 10,9
Входной гидравлический патрубок (наружная резьба)			1"1/2	1"1/2	1"1/2	2"	2"
Выходной гидравлический патрубок (наружная резьба)			1"1/2	1"1/2	1"1/2	2"	2"
Размеры и масса							
Длина	мм	1100	1100	1100	1700	1700	1700
Глубина с учетом ножек	мм	850	850	850	984	984	984
Высота с учетом ножек	мм	1110	1110	1110	1210	1210	1210
Транспортировочная масса	кг	298	315	330	503	524	561
Эксплуатационная масса	кг	302	320	336	511	535	575

(1) Данные приведены для температуры охлажденной воды (вход/выход) 12 / 7 °C и охлаждающей конденсатор воды 40 / 46 °C.

5 - Электрические характеристики (Все модели)

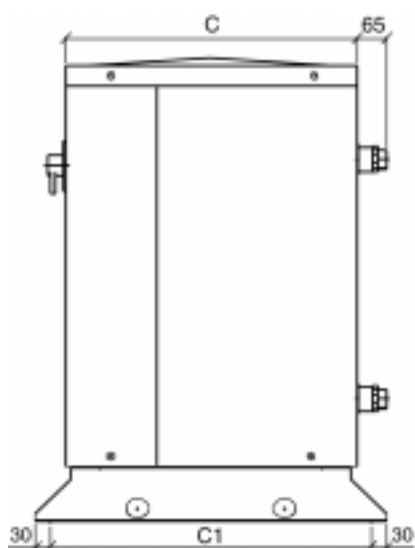
Модели CWP-A, CWP-A/RC & CWP-A/HP		02	03	04	05	06	07	09
Номинальное электропитание		230/1/50	400 В, 50 Гц, 3 фазы + нейтраль + заземление					
Максимальный ток	A	17,3	6,5	9,7	11,3	14,7	20,0	24,5
Номинальный ток*	A	9,1	4,4	7,1	7,2	10,5	14,1	15,8
Максимальный пусковой ток	A	76	46	66	74	99	127	167

Модели CWP-A, CWP-A/RC & CWP-A/HP		15	18	21	25	30	35
Номинальное электропитание		400 В, 50 Гц, 3 фазы + нейтраль + заземление					
Максимальный ток	A	29	40	48	58	80	96
Номинальный ток*	A	19,3	25,4	33,4	38,5	52,8	66,8
Максимальный пусковой ток	A	198	180	200	227	220	248

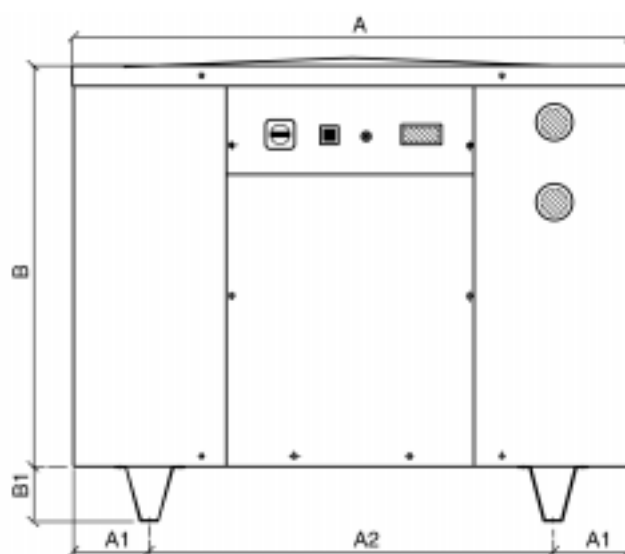
Примечания Допустимое отклонение напряжения электропитания: +/- 10 %.
 Значения тока приведены для номинального напряжения.
 * Температура охлажденной воды 12 / 7 °C, горячей воды 29 / 35 °C.

6 - Размеры

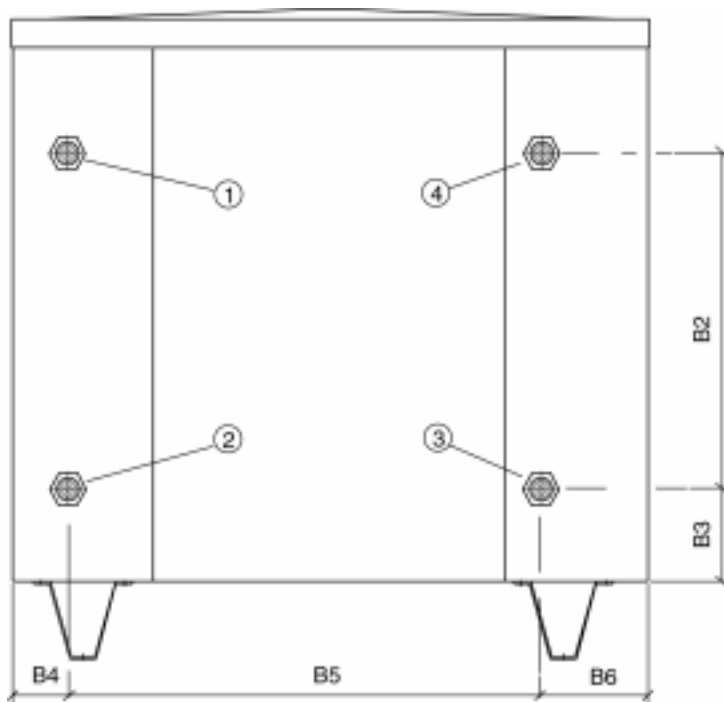
CWP / CWP-HP от 02 по 21



Вид сбоку



Фронтальный вид



Вид сзади

- ① Вход в испаритель: 1"1/4 наружн. (типоразмеры от 02 по 09) или 1"1/2 наружн. (типоразмеры от 15 по 21)
- ② Выход из испарителя: 1"1/4 наружн. (типоразмеры от 02 по 09) или 1"1/2 наружн. (типоразмеры от 15 по 21)
- ③ Вход в конденсатор: 1"1/4 наружн. (типоразмеры от 02 по 09) или 1"1/2 наружн. (типоразмеры от 15 по 21)
- ④ Выход из конденсатора: 1"1/4 наружн. (типоразмеры от 02 по 09) или 1"1/2 наружн. (от 15 по 21)

Для чиллеров CWP-HP предусмотреть обязательную установку реле протока в обоих водяных контурах. Соединения по воде выполнить по следующей схеме:

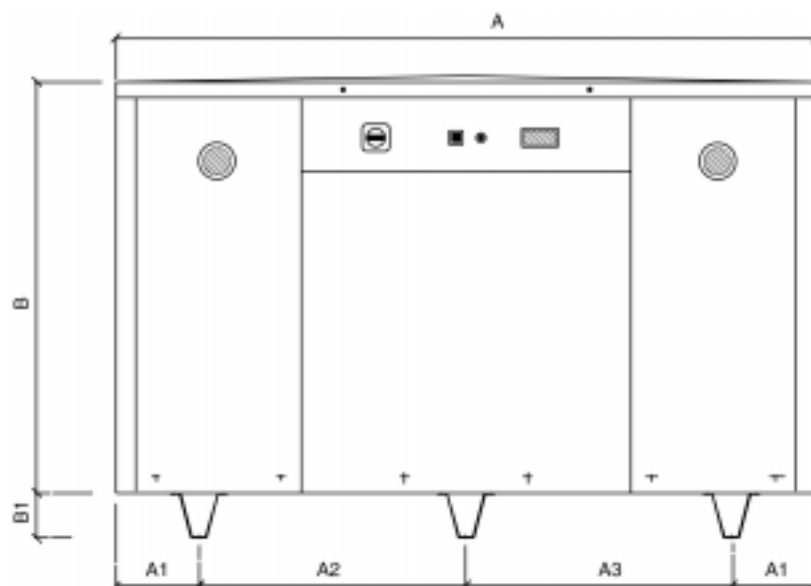
- ① Возврат воды от потребителя
- ② Подача воды к потребителю
- ③ Выход воды от конденсатора
- ④ Подача воды в конденсатор

Типоразмер	A	A1	A2	B	B1	B2	B3	B4	B5	B6	C	C1
от 02 по 05	800	75	650	900	110	478	135	80	567	153	480	540
от 06 по 09	900	100	700	900	110	478	135	80	667	153	580	640
от 15 по 21	1100	150	800	1000	110	518	145	100	800	200	730	790

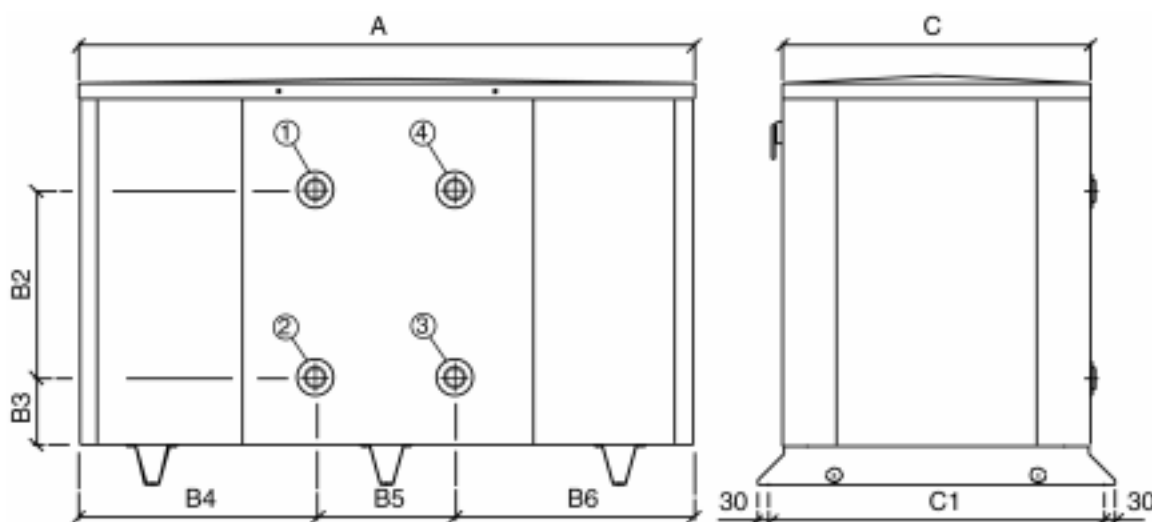
Размеры в мм.

6 - Размеры (продолжение)

CWP / CWP-HP от 25 по 35



Фронтальный вид



Вид сзади

Вид сбоку

- | | |
|------------------------------------|--------------------------------------|
| ① Вход в испаритель : 2" наружн. | ③ Выход из конденсатора : 2" наружн. |
| ② Выход из испарителя : 2" наружн. | ④ Вход в конденсатор : 2" наружн. |

Для чиллеров CWP-HP предусмотреть обязательную установку реле протока в обоих водяных контурах. Соединения по воде выполнить по следующей схеме:

- | | |
|-------------------------------|------------------------------|
| ① Возврат воды от потребителя | ③ Выход воды от конденсатора |
| ② Подача воды к потребителю | ④ Подача воды в конденсатор |

Типо-размер	A	A1	A2	A3	B	B1	B2	B3	B4	B5	B6	C	C1
от 25 по 35	1700	200	650	650	1100	110	518	145	660	380	660	850	924

Размеры приведены в мм.

7 - Монтаж

7.1 - Разгрузка агрегата



Предупреждение

Острые края и поверхности потенциально опасны. Не прикасайтесь к ним.

С агрегатом следует обращаться аккуратно. При погрузочно-разгрузочных работах усилия можно прикладывать только к основанию агрегата. При использовании погрузчика во избежание повреждений корпуса и рамы следует применять прокладки (Рис. 1).



7.2 - Размещение агрегата

Агрегат предназначен для внутренней установки и должен быть размещен в помещении, защищенном от воздействий погоды и низкой температуры. Помещение должно быть чистым, сухим и проветриваемым.

Установите агрегат с достаточными зазорами для обслуживания. Обеспечьте доступ для обслуживания к испарителю, конденсатору, компрессору, электрической панели управления и компонентам трубопроводов, как указано на Рис.2.

7.3 - Сервисный доступ

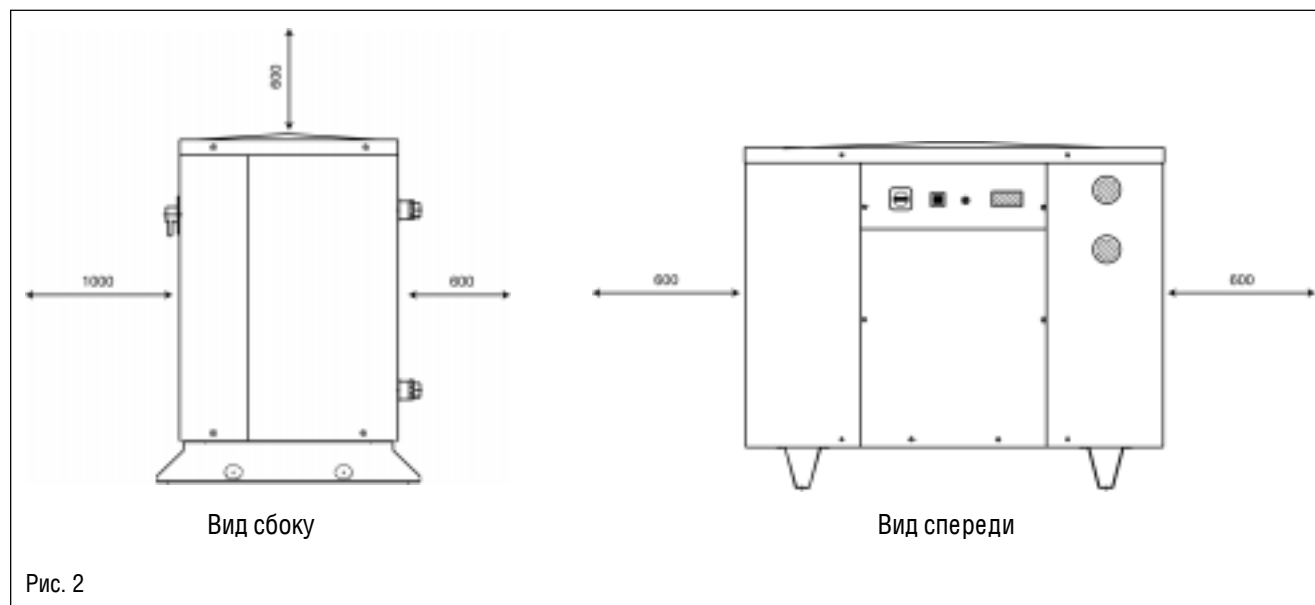
Все стороны агрегата должны быть доступны после установки для пери-

одического обслуживания. Все устройства управления, безопасности и контроля расположены в электрической панели управления. Компрессор, испаритель, конденсатор, трубная обвязка по хладагенту и воде доступны с задней стороны после снятия панели.

7.4 - Виброизоляторы

Виброизоляторы рекомендуется применять при всех крышных установках и везде, где возможна передача вибрации на конструкцию здания (См. раздел "Размеры" для определения мест установки виброизоляторов).

Для снижения вибрации и шума, рекомендуем установить виброгасители во всех трубных подводках по воде для чиллеров CWP / CWP-HP, а также установить водяные фильтры.



7 - Монтаж (продолжение)

7.5 - Водяные трубопроводы

Местные власти могут снабдить Вас строительными нормами и правилами техники безопасности для безопасной и надлежащей установки.

Установите трубопроводы с минимальными изгибами и перепадами высот, чтобы свести к минимуму потерю напора. При монтаже водяных трубопроводов рассмотрите вопрос о необходимости следующих элементов:

1. Все трубы должны быть смонтированы таким образом, чтобы их вес приходился не на чиллер, а на собственные опоры или крепления.
2. Устройства для уменьшения передачи вибрации и шума на конструкцию здания.
3. Запорные вентили для отсечки водяных трубопроводов от агрегата во время проведения ремонтных и сервисных работ.
4. Ручные или автоматические воздуховыпускные клапаны, установленные в самых высоких точках водяных трубопроводов.
5. Средства для поддержания давления воды в системе (расширительный бак или регулирующий вентиль).
6. Датчики температуры и давления, установленные на входе и выходе из теплообменников для удобства пусконаладки и сервисного обслуживания.
7. Фильтр или другие средства, удаляющие посторонние частицы из воды до поступления в насос или испаритель. Разместить фильтр на таком удалении от насоса, чтобы не образовывался разрыв струи и кавитация на входе в насос (проконсультируйтесь у изготовителя насоса). Наличие фильтра продлит срок службы и повысит характеристики системы.
8. Каждый испаритель и конденсатор (только у CWP-HP) имеет внешний обогреватель и термостат для защиты от размораживания до -18 °C. В зимний период выключения, рекомендуется или держать включенным питание агрегата, или обеспечить обогреватель отдельным источником питания 220 В, хотя обогреватель присоединен на заводе к электрической цепи управления чиллера.



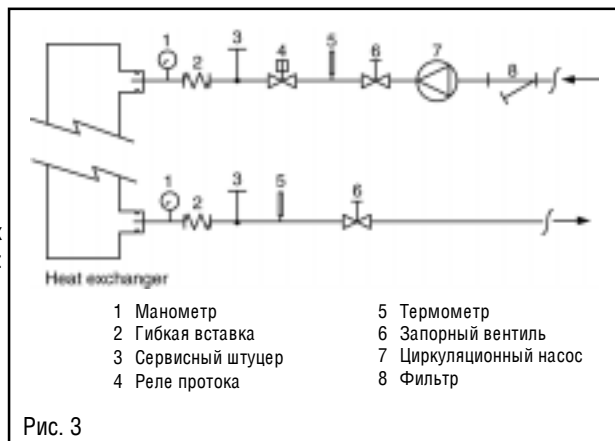
Осторожно

Если для питания обогревателя используется отдельный источник 220 В, то необходимо пометить его выключатель, чтобы случайно не выключить его в холодный сезон.

Хотя теплообменные аппараты оборудованы защитой от замораживания, это не защитит водяные трубопроводы снаружи агрегата и не защитит теплообменники в случае перебоя в подаче электроэнергии или перегорания спирали обогревателя.

Для дополнительной защиты от замораживания, рекомендуем слить воду из теплообменных аппаратов и водяных трубопроводов, если чиллер не будет действовать в течение зимнего периода или добавить в систему этиленгликоль до соответствующего %-го соотношения водно-гликолевой смеси для предотвращения размораживания системы в зимний период.

Примечание : Реле протока или дифференциальное реле протока следует устанавливать на водяных трубопроводах подачи воды к теплообменникам. Монтаж реле следует выполнить до пуска установки в эксплуатацию.

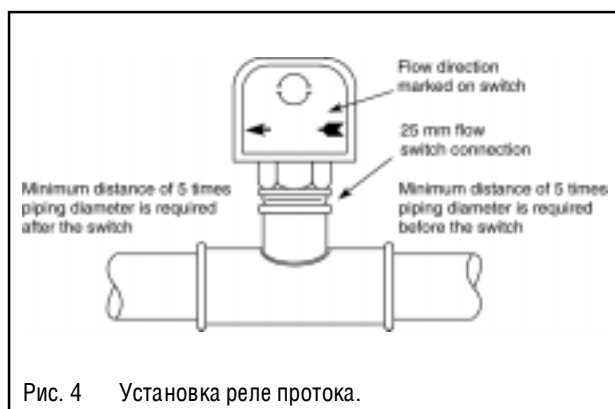


7.6 - Реле протока

Реле протока должны устанавливаться на водных трубопроводах на входе в испарители, чтобы гарантировать достаточный расход хладоносителя и охлаждающую нагрузку испарителя при запуске агрегата. Оно защищает компрессор против любой возможной задержки потока жидкости в течение запуска и предотвращает случайное размораживание, когда расход хладоносителя недостаточен.

Реле протока поставляется в качестве опции. Это реле лопаточного типа легко приспосабливаемое к любой трубе.

Установка должна быть произведена как указано на Рис. 4. Присоедините нормально разомкнутые контакты реле протока к клеммам системы управления агрегата (См. электрическую схему, поставляемую с агрегатом). У реле есть также комплект нормально замкнутых контактов, которые можно использовать для светового индикатора или тревожной сигнализации, сообщающей о состоянии "нулевой расход". Любое реле протока, установленное на открытом воздухе, необходимо защищать от замораживания.



7 - Монтаж (продолжение)

7.7 - Заправка агрегата хладагентом

Все агрегаты предназначены для использования с R22 и другими хладагентами, предлагаемыми в качестве опции. Хладагент указан на шильдике агрегата. Агрегаты отгружаются с рабочей заправкой хладагента.

7.8 - Водно-гликолевый раствор

Использование этиленгликоля предотвращает размораживание испарителя, водяных трубопроводов и систем. При использовании водно-гликолевого раствора вводите нижеприведенные коэффициенты коррекции.

Для водно-гликолевого раствора концентрации выше 20%, настоятельно рекомендуем проконсультироваться с поставщиком этиленгликоля.

Коэффициенты коррекции

Доля этиленгликоля %, весовые	10	20	30	40	50
Температура замерзания (°C)	-3	-8	-14	-22	-33
Холодопроизводительность	0.991	0.982	0.972	0.961	0.946
Потребляемая мощность	0.996	0.992	0.986	0.976	0.966
Расход воды	1.013	1.040	1.074	1.121	1.178
Потеря напора воды	1.070	1.129	1.181	1.263	1.308

Пример: защита агрегата против размораживания для температуры окружающей среды -8 °C.

1. Определите концентрацию этиленгликоля: 20%.
2. Определите хладопроизводительность с учетом коррекции, умножая хладопроизводительность чиллера в кВт на коэффициент коррекции мощности 0.982.
3. Определите расход воды с учетом коррекции:

$$\text{л/с} = \frac{\text{Хладопроизвод-сть с учетом коррекции} \times 860}{\text{Разность температур} \times 3600}$$

Расход воды с учетом коррекции = л/с x коэффициент (1.04).

4. Определите потерю напора воды для водяного тракта испарителя при использовании этиленгликоля при помощи кривой потери напора воды по величине расхода воды с умножением величины потери напора на коэффициент коррекции (1.129).

Примечание : Влияние гликоля на работу конденсаторного теплообменника незначительно. Свойства водно-гликолевого раствора с повышением температуры почти аналогичны свойствам воды. Поэтому при подборе агрегата влиянием гликоля на работу конденсатора можно пренебречь.

7.9 - Предельные параметры рабочего диапазона

Давления в теплообменных аппаратах

Типо- размер	Максимальное рабочее давление (Бар)		Давление опрессовки (Бар)	
	Вода	Хладагент	Вода	Хладагент
от 02 до 35	10.5	13.0	14.0	26.0

Температура воды - все агрегаты

Все типоразмеры	Мин. (°C)	Макс. (°C)
Температура хладоносителя на выходе (1)	6	15
Перепад температур хладоносителя (2)	4	6
Темп-ра воды на выходе конденсатора	26	51
Перепад воды на входе/выходе конденсатора(2)	5	7
Темп-ра воды на входе в конденсатор (3)	20	45
Темп-ра воды на входе в конденсатор (4)	15	36

(1) Без гликоля.

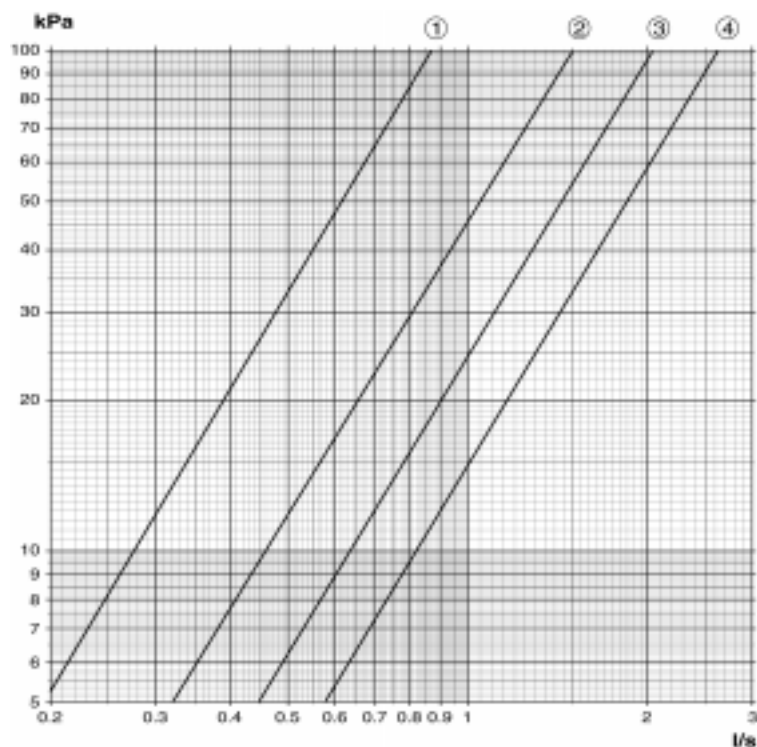
(2) Для диапазона работы, соответствующего области диаграммы падения давления.

(3) Для агрегатов без водорегулирующего вентиля.

(4) Для агрегатов с водорегулирующим вентиляем.

Важное замечание: Для всех установок кондиционирования воздуха с распределением хладоносителя необходимо, чтобы вся распределительная гидравлическая система имела объем 15л/кВт хладопроизводительности, соответствующей минимальной ступени регулирования производительности машины. В некоторых случаях будет необходимо добавить емкость на прямом или обратном трубопроводе контура хладоносителя.

8 - Потери напора воды в испарителе



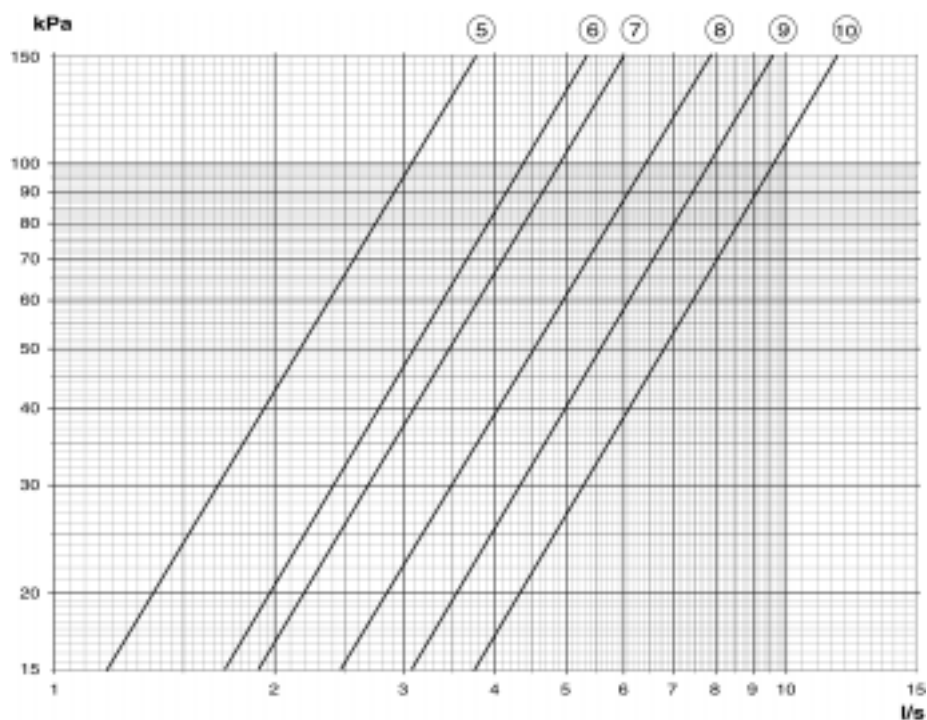
Расчет расхода воды:

$$q_m = \frac{P \times 860}{\Delta t \times 3600}$$

где : q_m расход воды в л/с
 P холодопроизводительность в кВт
 Δt разность температур воды вход/выход в °C

Линия 1 : CWP/CWP-RC 02 и CWP-HP 02
 Линия 2 : CWP/CWP-RC 03 - 04 и CWP-HP 03 - 04

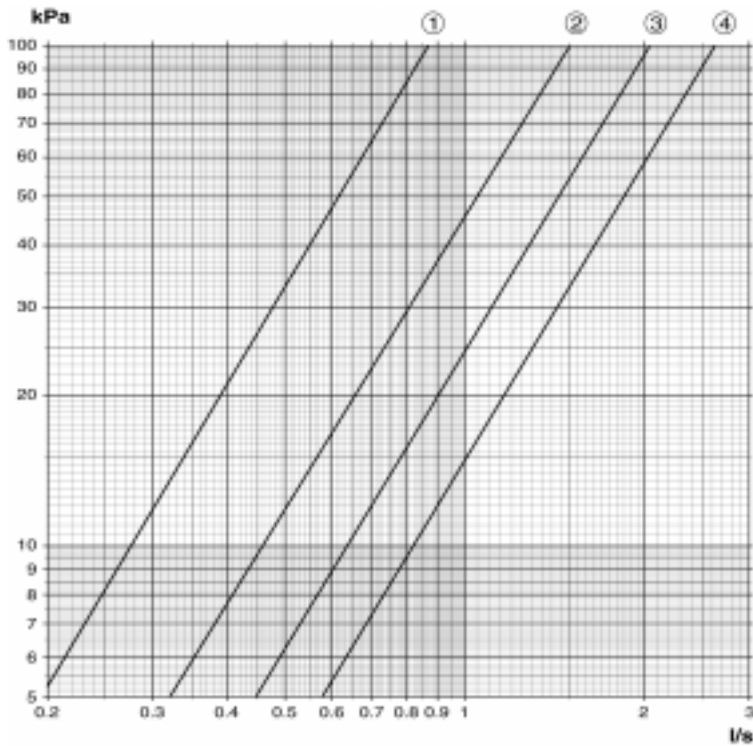
Линия 3 : CWP/CWP-RC 05 - 06 и CWP-HP 05 - 06
 Линия 4 : CWP/CWP-RC 07 - 09 и CWP-HP 07 - 09



Линия 5 : CWP/CWP-RC 15 и CWP-HP 15
 Линия 6 : CWP/CWP-RC 18 и CWP-HP 18
 Линия 7 : CWP/CWP-RC 21 и CWP-HP 21

Линия 8 : CWP/CWP-RC 25 и CWP-HP 25
 Линия 9 : CWP/CWP-RC 30 и CWP-HP 30
 Линия 10 : CWP/CWP-RC 35 и CWP-HP 35

9 - Потери напора воды в конденсаторе



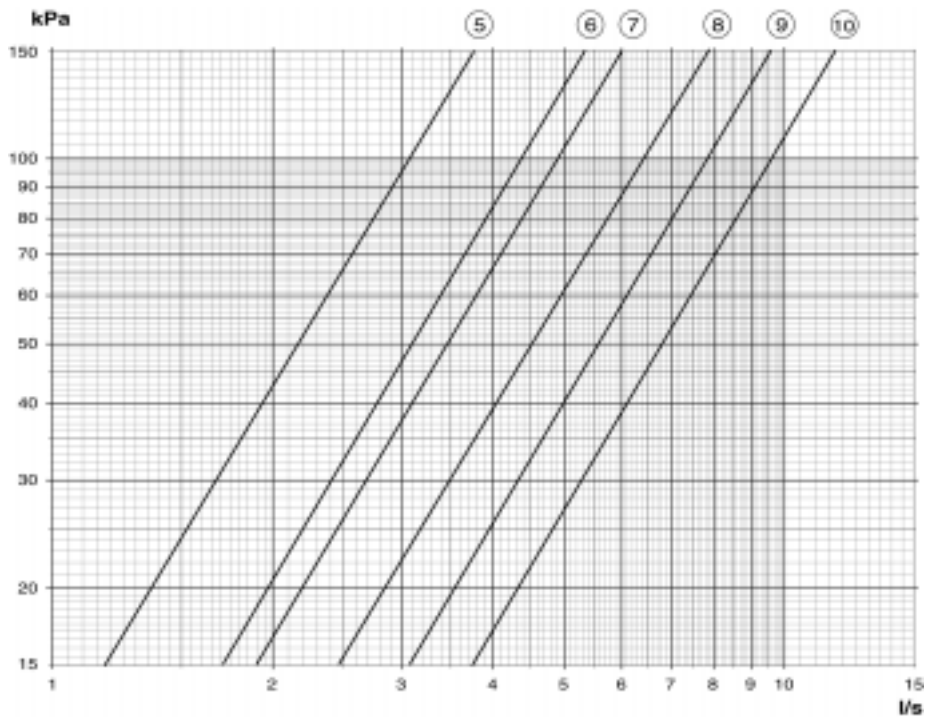
Определение расхода воды:

$$q_m = \frac{P \times 860}{\Delta t \times 3600}$$

где : q_m расход воды, л/с
 P хладопроизводительность, кВт
 Δt разность температур, °C

Линия 1 : CWP 02 - 03 и CWP-HP 02.
 Линия 2 : CWP 04 - 05 и CWP-HP 03 - 04.

Линия 3 : CWP 06 - 07 и CWP-HP 05 - 06.
 Линия 4 : CWP 09 и CWP-HP 07 - 09.



Линия 5 : CWP 15 и CWP-HP 15.
 Линия 6 : CWP 18 и CWP-HP 18.
 Линия 7 : CWP 21 и CWP-HP 21.

Линия 8 : CWP 25 и CWP-HP 25.
 Линия 9 : CWP 30 и CWP-HP 30.
 Линия 10 : CWP 35 и CWP-HP 35.

10 - Органы управления

10.1 - Температурный контроллер

Контроллер, установленный на CWP / CWP-HP 02 - 35, откалиброван на заводе для работы по температуре воды на входе в агрегат. По этой причине датчики контроллера расположены на входе в испаритель, чтобы контролировать тепловую нагрузку.

Необходимая регулировка контроллера - только изменение уставки, она может быть установлена в диапазоне от -10 °C до 20 °C. Заводская уставка равна 12 °C для агрегатов CWP. Для агрегатов CWP-HP контроллер можно регулировать, задавая уставки в диапазоне от 25 до 45 °C (в зимний период) и от +10 до +18 °C (в летний период).

Если уставки ниже заводских, убедитесь, что в водяном контуре системы используется водно-гликолевый раствор, и что все управляющие и предохранительные устройства отрегулированы соответственно.

Примечание: для уставок ниже 10 °C (по температуре воды на входе в агрегат) проконсультируйтесь с заводом по поводу предосторожностей, необходимых для хорошей работы установки.

10.2 - Реле высокого давления

Реле высокого давления - это прессостат-выключатель, приводимый в действие увеличением давления. Когда он размыкается, реле безопасности отключает питание компрессора, что прекращает работу агрегата до ручного рестарта этого прессостата.

Реле высокого давления требует ручного сброса (рестарта) и отрегулировано на заводе на срабатывание при давлении 27 Бар.

10.3 - Реле низкого давления

Реле низкого давления приводится в действие давлением в испарителе. Оно срабатывает, когда давление опускается ниже нормы.

Реле низкого давления имеет автоматический сброс и отрегулировано на заводе для срабатывания при 1.7 Бар на CWP и CWP-HP агрегатах.

10.4 - Термостат обогревателя испарителя

Термостат обогревателя испарителя обеспечивает защиту от размораживания до температур окружающей среды до -18 °C в период, когда агрегат выключен.

Термостат замыкается при +3 °C, включая обогреватель испарителя.

На агрегатах CWP-HP и испаритель и конденсатор оборудованы обогревателями и термостатом защиты от размораживания.

10.5 - Термостат антизаморозки

Электронный термостат антизаморозки, устанавливаемый только на CWP агрегаты, предотвращает размораживание испарителя во время работы.

Термостат, с ручным сбросом, срабатывает, когда температура выходящего хладоносителя опускается до +3 °C (другая уставка - для водно-гликолевого раствора по требованию).

На агрегатах CWP-HP и испаритель и конденсатор оснащены термостатом антизаморозки.

10.6 - Управление давлением конденсации

Управление давлением конденсации осуществляется прессостатом, который автоматически включает и выключает электродвигатель вентилятора для поддержания постоянного давления конденсации.

Прессостат отрегулирован на заводе на давление конденсации 17 Бар.

10.7 - Водорегулирующий вентиль (опция)

Эта опция существует только для агрегатов CWP.

Водорегулирующий вентиль (ВРВ) выполняет контроль давления конденсации, регулируя расход воды через конденсатор в соответствии с заданной температурой конденсации (рекомендуемая температура конденсации 40 °C).

11 - Электрические схемы и монтажная проводка

Электропроводка должна быть выполнена в соответствии со всеми соответствующими стандартами и правилами. Гарантия утрачивает силу, если электропроводка не соответствует спецификациям. Перегоревший плавкий предохранитель указывает на короткое замыкание, землю или перегрузку. Прежде чем заменить плавкий предохранитель или снова

запустить компрессор, найдите и устраните неисправность. Обогреватели теплообменников должны быть подключены к своим пускателям,

минуя главный выключатель установки, чтобы обогреватели работали и защищали теплообменники от размораживания даже при выключенном агрегате.

Выносной выключатель агрегата следует присоединять к клеммам, как показано на электрической схеме, поставляемой вместе с агрегатом. Если эта опция не используется шунтируйте обе эти клеммы.

Реле протока должно быть присоединено к клеммам как указано в электрической схеме агрегата.



Осторожно!

Монтажная проводка должна быть выполнена в соответствии с электрической схемой агрегата, находящейся внутри отсека управления



Осторожно!

Агрегат должен быть заземлен через клемму на внутренней стороне электрической панели.



Осторожно!

Используйте только медный провод для всех силовых электроподводов к агрегату. Для другой электропроводки может использоваться алюминиевый или медный провод.



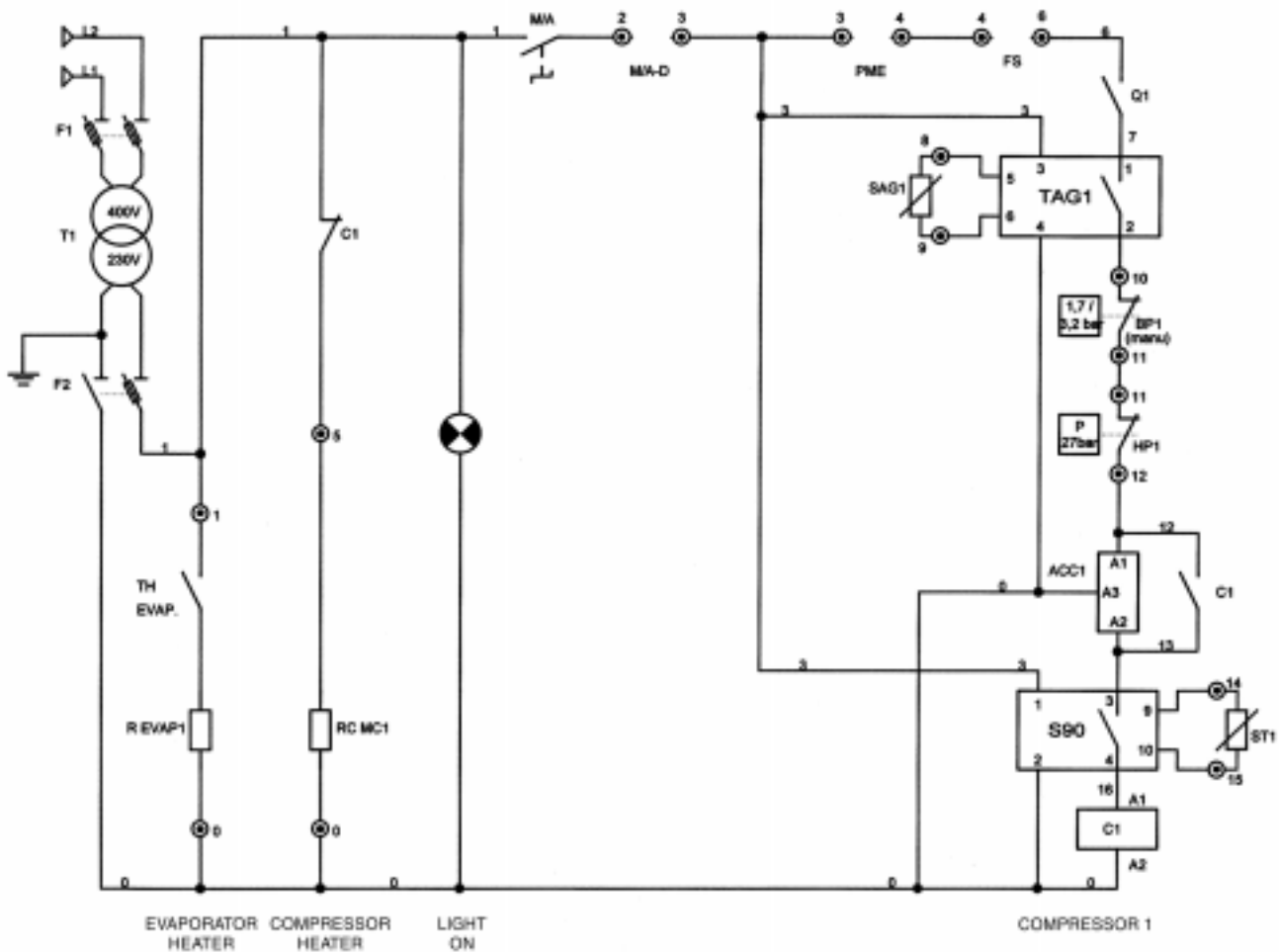
Осторожно!

Напряжение питания не должно изменяться больше, чем на 10 %. Небаланс фаз должен быть не более 3%.

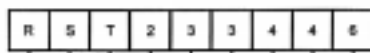
Всегда обращайтесь к электрической схеме агрегата, находящейся внутри электрической панели

11 - Электрические схемы (продолжение)

Пример схемы цепей управления для агрегата CWP с одним компрессором



USER JUNCTION BLOCK



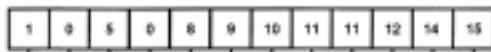
ALIM TRI
400V 50HZ

M/A-D

PME

FS

CONSTRUCTOR JUNCTION BLOCK



R EVAP1

RC MC1

SAG1

BP1

HP1

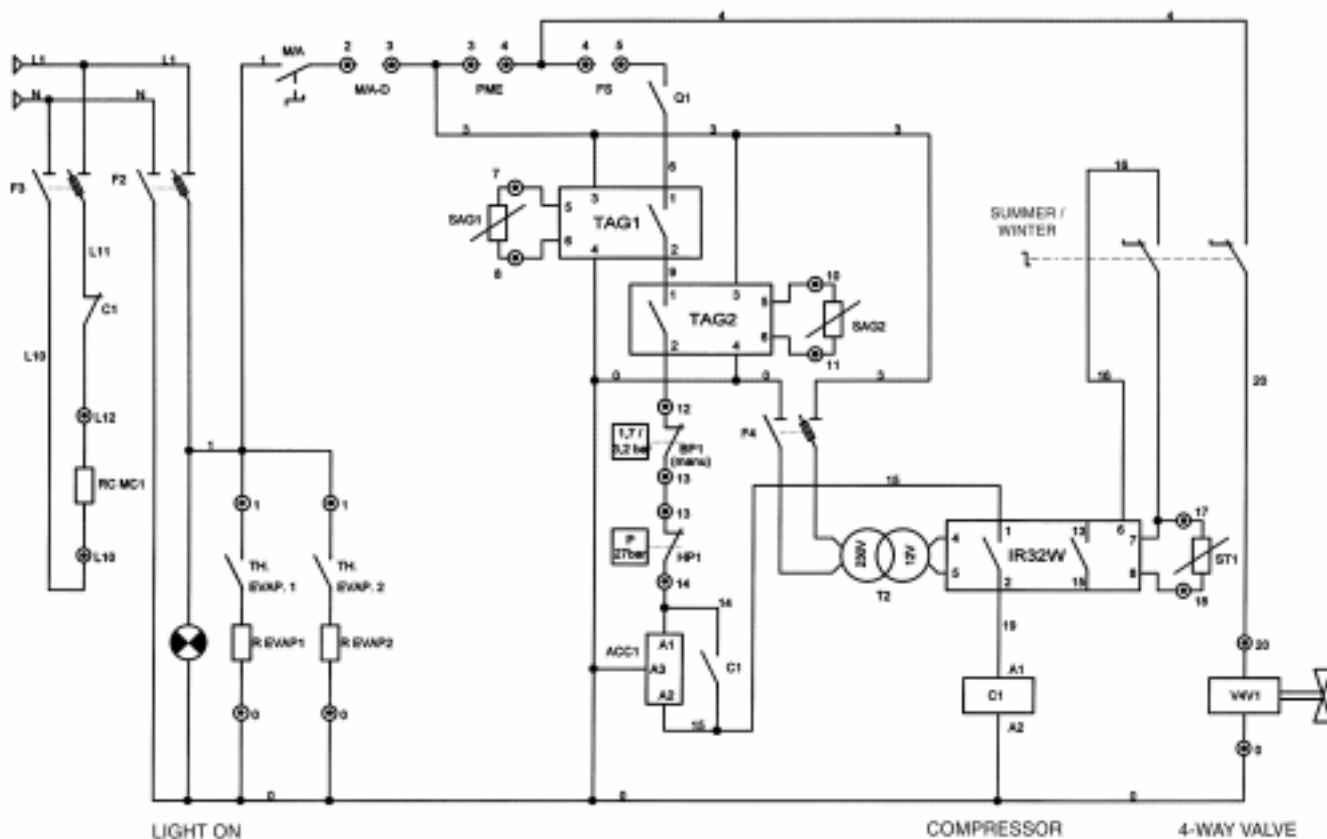
ST1

Обозначения :

- F1, F2 Предохранители
- T1 Трансформатор
- TH EVAP Термостат обогревателя испарителя
- R EVAP1 Обогреватель испарителя
- RC MC1 Обогреватель картера компрессора
- M/A Главный выключатель Вкл./Выкл.
- M/A-D Выносной выключатель
- PME Прессостат защиты от низкого давления воды в контуре
- FS Реле протока
- SAG1 Датчик антизамерозки
- TAG1 Термостат антизамерозки
- BP1 Реле защиты по низкому давлению
- HP1 Реле защиты по высокому давлению
- ACC1 Реле задержки пуска
- S90 Контроллер температуры
- ST1 Датчик температуры
- C1 Пускатель компрессора
- ALIM TRI Подвод 3-х фазного электропитания

11 - Электрические схемы (продолжение)

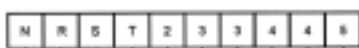
Пример схемы цепей управления агрегатов CWP-HP с одним компрессором



Обозначения :

F2, F3, F4	Предохранители
RC MC1	Подогрев картера компрессора
TH EVAP1	Термостат 1 обогревателя испарителя
R EVAP1	Обогреватель испарителя 1
TH EVAP2	Термостат 2 обогревателя испарителя
R EVAP2	Обогреватель испарителя 2
M/A	Главный выключатель
M/A-D	Выносной выключатель
PME	Прессостат защиты от низкого давления воды в контуре
FS	Реле протока
SAG1	Датчик 1 антизамораживания
TAG1	Термостат 1 антизамораживания
SAG2	Датчик 2 антизамораживания
TAG2	Термостат 2 антизамораживания
BP1	Реле защиты по низкому давлению
HP1	Реле защиты по высокому давлению
ACC1	Реле задержки пуска
T2	Трансформатор
IR 32W	Контроллер температуры
ST1	Температурный датчик
C1	Пускатель компрессора
V4V1	Реверсивный клапан
ALIM TRI+N	Подвод 3-х фазного электропитания

USER JUNCTION BLOCK



ALIM TRI+N
400V 50HZ

M/A-D

PME

FS

CONSTRUCTOR JUNCTION BLOCK



RC MC1

R EVAP1

R EVAP2

SAG1

SAG2

BP1

HP1

ST1

EV1

12 - Пуск

12.1 - Предпусковые операции

Перед пуском агрегата, должны быть выполнены некоторые проверки касающиеся его установки, чтобы гарантировать, что агрегат будет работать наилучшим образом. Контрольный список, приводимый ниже, не является исчерпывающим и является минимально необходимым.

1. Проверить правильность монтажа трубной обвязки и соединений с теплообменными аппаратами.
2. Убедитесь, что все трубопроводы системы присоединены согласно требованиям к монтажу.
3. Убедитесь, что при пуске установки нагрузка будет не менее 60 % от максимальной.
4. Проверьте напряжение электропитания агрегата и убедитесь, что оно в пределах разрешенных ограничений.
5. Удостоверьтесь, что агрегат правильно заземлен.
6. Убедитесь, что работа агрегата заблокирована электрически с работой водяных насосов. Любой отказ этих насосов или недостаточный расход воды через испаритель или конденсатор должны неизбежно приводить к остановке компрессора. Невыполнение этого условия аннулирует гарантию агрегата. См. электрическую схему для этих электрических соединений.
7. Проверьте надежность всех электрических присоединений.
8. Откройте все вентили водяного контура и запустите водяные насосы. Убедитесь, что расход воды соответствует проектным и техническим требованиям.
9. Проверьте все трубопроводы на предмет утечек и удалите воздух из теплообменников и из трубопроводов системы прежде, чем запустить компрессор. Промойте теплообменники и трубопроводы системы, чтобы воды в теплообменниках была чистой и не содержала примесей, вызывающих коррозию.
10. Подайте силовое электропитание к агрегату, предварительно проверив, что главный выключатель агрегата в положении "Выкл.". Выждите не менее 2-х часов, прежде чем запускать компрессор, чтобы прогрелся его картер.

12.2 - Пуск

1. Переведите главный выключатель установки в положение "Вкл". Компрессор должен немедленно заработать, если только не разомкнуто какое-либо предохранительное устройство.
2. Проверьте правильность работы системы управления и защитных устройств (контроллера температуры воды, реле защиты по высокому давлению, термостата размораживания).
3. Убедитесь, что электрическое блокирование, обеспечивающее отключение компрессора при нулевом расходе воды через испаритель и конденсатор, установлено правильно.

12.3 - Работа агрегата

CWP 02 - 21

В течение работы агрегата, подается питание на символ "OUT" температурного контроллера и символ "ON" термостата антизаморозки.

Когда достигнута температура уставки охлаждаемой воды, символ "OUT" выключается и агрегат останавливается.

Компрессор защищен рядом электрических и хладоновых предохранительных устройств. Аварийное отключение агрегата вызывается срабатыванием одного из этих устройств или срабатыванием термостата антизаморозки и подтверждается свечением индикатора с символом "OFF". Это состояние остается неизменным, пока обнаруженный отказ или неисправность не будет устранена вручную.

CWP 25 - 35 и CWP-HP 02 - 35

В течение работы агрегата, подается питание на символ "DIRECT" температурного контроллера и символ "ON" термостата антизаморозки.

Когда достигнута температура уставки охлажденной воды, символ "DIRECT" выключается и агрегат останавливается.

Компрессор защищен рядом электрических и хладоновых предохранительных устройств. Аварийное отключение агрегата вызывается срабатыванием одного из этих устройств или срабатыванием термостата антизаморозки и подтверждается свечением индикатора с символом "OFF". Это состояние остается неизменным, пока обнаруженный отказ или неисправность не будет устранена вручную.

Сообщение об аварийном отключении агрегата может быть передано при помощи реле аварии (опция).

Все защитные устройства должны быть перевзведены (reset) вручную, только когда обнаруженный отказ или неисправность будет устранена.

Каждый компрессор снабжен электронным реле задержки пуска, которое налагает ограничение минимума времени простоя компрессора между двумя запусками. Отсчет этого времени (6 минут) начинается при выключении компрессора.

13 - Сервисное и техническое обслуживание

Сервисное и техническое обслуживание этого оборудования должно выполняться только квалифицированным персоналом. Причины повторяющихся срабатываний систем управления и защиты должны быть исследованы и устранены.

Агрегаты предназначены для работы в течение долгого времени с минимумом технического обслуживания. Однако, некоторые операции профилактического обслуживания должны выполняться по крайней мере каждые 6 месяцев и после любого выключения агрегата на длительное время (холодный период).

Эти операции - главным образом процедуры обычного осмотра типа проверки уставок и порогов срабатывания, проверки электрических напряжений и токов, проверки расхода воды и проверки температуры, и так далее.

Продолжительная остановка

При продолжительной остановке агрегата следует иметь в виду следующие рекомендации:

- Водяной(-ые) насос(-ы) можно выключать только после остановки компрессора(-ов) и выравнивая давления хладагента в установке.
- Отсоедините все электропитание агрегата и насоса(-ов) хладоносителя.
- При выключении агрегата на зиму, если этиленгликоль не используется в системе, слейте всю воду из теплообменников и трубопроводов хладоносителя.

Электрические клеммы

Подтягивайте все клеммы и зажимы электропитания каждые 6 месяцев.

Испаритель и конденсатор

Испаритель и конденсатор - высокоэффективные паяные пластинчатые теплообменники, изготовленные из нержавеющей стали. Никакого особого технического обслуживания они не требуют, но рекомендуется устанавливать фильтр из сетки с размером ячейки 1.2 мм на водяных трубопроводах на входе испарителей и конденсаторов, чтобы предотвратить попадание посторонних веществ и засорение испарителей и конденсаторов.

Никакая механическая операция по очистке пластинчатых теплообменников невозможна. Если очистка необходима из-за значительного увеличения потери напора воды, может рассматриваться вопрос только о химической очистке. В этом случае



Предупреждение!

Обесточьте установку, прежде чем приступать к выполнению любой работы внутри агрегата.

следует использовать слабокислый раствор (5% фосфорной кислоты, 95% воды), пропустив его через теплообменник с расходом вдвое большим, чем обычный рабочий расход. Если такие операции по очистке выполняются регулярно, замените фосфорную кислоту щавелевой кислотой. После химической очистки промойте теплообменники большим количеством воды.

Смотровое стекло / Индикатор влагосодержания

Визуально проверяйте смотровые стекла хладагента по крайней мере раз в месяц. Пузырящийся хладагент в смотровом стекле указывает на недостаточную заправку агрегата. Хладагент, неравномерно текущий в смотровом стекле, может также указывать на чрезмерную потерю напора в линии, возможно из-за загрязненного фильтра-осушителя или ограничения в другом месте в контуре циркуляции хладагента. В этом случае необходима проверка установки квалифицированным персоналом.

Смотровые стекла имеют элемент, чувствительный к влажности, который указывает уровень влагосодержания в контуре посредством изменения цвета индикатора.

Терморегулирующий вентиль (ТРВ)

ТРВ позволяет надлежащему количеству хладагента поступать в испаритель (независимо от тепловой нагрузки) поддерживая постоянный перегрев (разность между температурой хладагента на выходе из испарителя и температурой насыщенного пара, соответствующей давлению в испарителе). Заводская регулировка ТРВ поддерживает значение перегрева 4 - 7 К. В случае проблемы, изменение настройки

должно выполняться только аттестованным квалифицированным персоналом.

Четырехходовой реверсивный клапан (агрегаты CWP-HP)

Реверсивный клапан позволяет менять холодильный цикл на цикл "теплого насоса" и обратно (для защиты от обмерзания при работе в режиме нагрева воды). Этот клапан настроен на заводе и снабжен необходимой проводкой, он не нуждается в каком-либо особом техническом обслуживании.

14 - Список запасных частей

Запасные части для всех типоразмеров	Код
Гильза датчика	SOF000005
Реле защиты по высокому давлению	R2PHPR036
Реле защиты по низкому давлению	R2PBPR044
Термостат антизамораживания	R1TSEC130
Датчик температуры	R2SSDE033
Прессостат защиты от недостаточного расхода воды	R2PBPE043
Водорегулирующий вентиль, 1/2"	R3PVPR008
Водорегулирующий вентиль, 3/4"	R3PVPR009
Водорегулирующий вентиль, 1"	R3PVPR010
Водорегулирующий вентиль, 1" 1/4	R3PVPR011

Запасные части для всех типоразмеров	Код
Водяной фильтр, 33/42	F2FFAT021
Водяной фильтр, 40/49	F2FFAT022
Водяной фильтр, 50/60	F2FFAT023
Запорные вентили (2 шт.), 33/42	F1RBTV082
Запорные вентили (2 шт.), 40/49	F1RBTV084
Запорные вентили (2 шт.), 50/60	F1RBTV083
Манометр высокого давления	R7MCAD064
Манометр низкого давления	R7MCAD065
Реле протока	R7CCLQ015

CWP / CWP-HP	02	03	04	05	06	07	09
CWP конденсаторный теплообменник	F4DEV033	F4DEV021	F4DEV021	F4DEV021	F4DEV022	F4DEV022	F4DEV023
CWP-HP опция для конденсатора	S1FE00002	S1FE00003	S1FE00003	S1FE00005	S1FE00005	S1FE00009	S1FE00009
ТРВ	R4DTHE051	R4DTHE051	R4DTHE052	R4DTHE050	R4DTHE047	R4DTHE048	R4DTHE048
Фильтр-осушитель	F2DCGS019	F2DCGS016	F2DCGS016	F2DCGS016	F2DCGS016	F2DCGS017	F2DCGS017
Смотровое стекло	F1WVLF133	F1WVLF126	F1WVLF126	F1WVLF126	F1WVLF126	F1WVLF127	F1WVLF127
Компрессор	Y3CPGF046	Y3CPGF047	Y3CPGF048	Y3CPGF043	Y3CPGF050	Y3CPGF044	Y3CPGF045
Температурный контроллер S90*	R1TSEC121	R1TSEC121	R1TSEC121	R1TSEC121	R1TSEC121	R1TSEC121	R1TSEC121
Температурный контроллер IR32W **	R1TSEC122	R1TSEC122	R1TSEC122	R1TSEC122	R1TSEC122	R1TSEC122	R1TSEC122
Опция для испарителя	S1FE00002	S1FE00003	S1FE00003	S1FE00005	S1FE00005	S1FE00009	S1FE00009
Реверсивный клапан	R3PVPR012	R3PVPR012	R3PVPR012	R3PVPR012	R3PVPR013	R3PVPR013	R3PVPR013

CWP / CWP-HP	15	18	21	25	30	35
CWP конденсаторный теплообменник	F4DEV049	F4DEV050	F4DEV045	F4DEV046	F4DEV047	F4DEV048
CWP-HP опция для конденсатора	S1FE00015	S1FE00018	S1FE00021	S1FE00040	S1FE00050	S1FE00070
ТРВ	R4DTHE048	R4DTHE049	R4DTHE049	R4DTHE055	R4DTHE054	R4DTHE078
Фильтр-осушитель	F2DCGS017	F2DCGS017	F2DCGS018	F2DCGS018	F2DCGS020	F2DCGS020
Смотровое стекло	F1WVLF127	F1WVLF127	F1WVLF128	F1WVLF128	F1WVLF135	F1WVLF135
Компрессор	Y3CPGF038	Y3CPGF040	Y3CPGF042	Y3CPGF038	Y3CPGF040	Y3CPGF042
Температурный контроллер S90*	R1TSEC121	R1TSEC121	R1TSEC121	-	-	-
Температурный контроллер IR32W **	R1TSEC122	R1TSEC122	R1TSEC122	R1TSEC122	R1TSEC122	R1TSEC122
Опция для испарителя	S1FE00015	S1FE00018	S1FE00021	S1FE00040	S1FE00050	S1FE00070
Реверсивный клапан	R3PVPR014	R3PVPR014	R3PVPR016	R3PVPR017	R3PVPR017	R3PVPR017

* Для CWP 02 - 21

** Для CWP 25 - 35 и CWP-HP 02 - 35

15 - Процедура замены по гарантии

Узел, деталь или другой элемент не принимается на замену без заключения нашего отдела послепродажного обслуживания. Для возврата по гарантии запросите у Вашего дистрибьютора бланк акта дефектации. Этот акт, заполненный по форме и содержащий необходимые пояснения, должен быть отправлен дистрибьютору вместе с дефектной деталью. Возврат только детали не означает ее гарантированную замену или оплату. Необходимо через нашего дистрибьютора прислать также копию товарного чека, где необходимо ука-

зать название детали, количество, номер модели и серийный номер установки, для которой ее покупали.

Только после проведенного на заводе обследования возвращенной детали и подтверждения, что деталь вышла из строя из-за дефекта материала или заводского брака и находится на гарантии, на счет клиента переводятся деньги за покупку новой детали или высылается сама деталь. Транспортировка всех возвращенных на завод деталей оплачивается вперед клиентом.

16 - Заказы на обслуживание и запасные части

Номер модели, номер подтверждения и серийный номер агрегата, указанный на табличке, должны приводиться всякий раз, когда заказываются работы по техническому обслуживанию или запасные части.

Для любого заказа запасной части, указывается дата установки агрегата и дата отказа. Используется номер детали по таблице или, если это невозможно, следует представить полное описание требуемой детали.

17 - Порядок выявления и устранения неисправностей

ПРОБЛЕМА	ВОЗМОЖНЫЕ ПРИЧИНЫ	ВОЗМОЖНЫЕ СПОСОБЫ УСТРАНЕНИЯ
Компрессор не работает	<ol style="list-style-type: none"> 1. Главный выключатель разомкнут. 2. Предохранитель перегорел, прерыватель разомкнут. 3. Срабатывание термореле. 4. Дефект контактора или обмотки. 5. Срабатывание устройства защиты. 6. Не требуется охлаждение. 7. Не открывается соленоид. 8. Неисправность электродвигателя. 9. Ненадежные контакты. 	<ol style="list-style-type: none"> 1. Включить выключатель. 2. Проверить проводку и двигателя на замыкание. Проверить на предмет перегрузок и плохого контакта. Заменить предохранитель и включить прерыватель. 3. Сделать рестарт термореле, проверить агрегат в работе. 4. Ремонт или замена. 5. Определить и устранить причину. 6. Ничего, включится по запросу. 7. Ремонт или замена катушки. 8. Проверить двигатель на замыкание или разрыв цепи. 9. Проверить все соединения и контакты. Затянуть зажимы
Компрессор шумит или вибрирует.	<ol style="list-style-type: none"> 1. Жидкий хладагент на входе в компрессор. 2. Плохое закрепление трубопровода. 3. Изношен компрессор 	<ol style="list-style-type: none"> 1. Проверить настройку ТРВ. 2. Переместить или добавить точки закрепления. 3. З а м е н и т ь
Высокое давление нагнетания.	<ol style="list-style-type: none"> 1. Недостаточный размер конденсатора или высокая температура воды. 2. Загрязнен конденсатор. 3. Неконденсирующиеся примеси в системе. 4. Избыток хладагента в системе. 5. Недоразмеренный конденсатор. 	<ol style="list-style-type: none"> 1. Настроить регулировку температуры воды или водорегулирующий вентиль. Увеличить расход воды. 2. Промыть с помощью надлежащих процедур. 3. Удалить при помощи надлежащих процедур. 4. Удалить излишек хладагента. 5. Проверить соответствие конденсатора рабочим параметрам.
Низкое давление нагнетания.	<ol style="list-style-type: none"> 1. Неисправен контроль температуры конденсации. 2. Недостаток хладагента в системе. 3. Низкое давления всасывания. 4. Переразмерен конденсатор. 	<ol style="list-style-type: none"> 1. Проверить работу контроля температуры конденсации. 2. Проверить систему на утечку. Добавить хладагент. 3. См. "Низкое давление всасывания" ниже. 4. Проверить соответствие конденсатора рабочим параметрам.
Высокое давление всасывания.	<ol style="list-style-type: none"> 1. Перегрузка установки. 2. Неисправен или не настроен ТРВ. 	<ol style="list-style-type: none"> 1. Уменьшить нагрузку или добавить мощности. 2. Проверить термобаллон. Отрегулировать перегрев. Заменить ТРВ.
Никое давление всасывания.	<ol style="list-style-type: none"> 1. Утечка хладагента. 2. Загрязнение испарителя. 3. Загрязнение фильтра-осушителя. 4. Неисправность ТРВ. 5. Низкая температура конденсации. 6. Компрессор не нагружается. 7. Малый расход воды в испарителе. 	<ol style="list-style-type: none"> 1. Проверить на утечку. Добавить или заменить хладагент. 2. Применить химическую очистку. 3. Заменить фильтр. Проверить влажность по индикатору. 4. Проверить и отрегулировать перегрев. 5. Проверить устройство управления давлением конденсации 6. См. ниже процедуру при недогрузке компрессора. 7. Отрегулировать расход воды через испаритель.
Компрессор полностью загружается и полностью разгружается.	<ol style="list-style-type: none"> 1. Неисправность термостата. 2. Дефект ступенчатой регулировки термостата. 3. Неверная уставка термостата. 4. Износ или отказ компрессора. 	<ol style="list-style-type: none"> 1. Заменить термостат. 2. Заменить термостат. 3. Изменить уставку. 4. Заменить компрессор.
Разомкнуто термореле двигателя или перегорел предохранитель.	<ol style="list-style-type: none"> 1. Низкое напряжение под нагрузкой. 2. Дефект или заземление двигателя. 3. Обрыв цепи питания. 4. Высокая температура конденсации. 5. Дисбаланс между фазами. 6. Высокая температура в коробке управления. 	<ol style="list-style-type: none"> 1. Проверить напряжение электропитания. 2. Заменить компрессор. 3. Проверить все контакты и затянуть. 4. См. "Высокое давление нагнетания". 5. Проверить напряжение. Обратиться в энергетическую службу. 6. Обеспечьте вентиляцию и отвод тепла.
Разомкнута термозащита компрессора.	<ol style="list-style-type: none"> 1. Превышение эксплуатационных параметров. 2. Отказ реле задержки пуска. 	<ol style="list-style-type: none"> 1. Увеличить мощность так, чтобы нагрузка была в пределах нормы. 2. Заменить реле.

18 - Лист контроля

Сделайте копию этого листа, заполните ее и поместите на дверке электрической панели.

Наименование работы:		Особые отметки			
Адрес:		Модель агрегата:			
		Серийный номер:			
		Номер заказа:			
1	Поврежден ли агрегат? (Если да, то как)	L1/L2 - R/S	L1/L3 - R/T	L2/L3 - S/T	Гц
2	Напряжение питания агрегата	В	В	В	50
3	Напряжение питания схемы управления	В			
4	Установлены ли конденсаторы на электропитании агрегата?	ДА / НЕТ			
5	Величины KVAR конденсатора	ДА / НЕТ			
6	Мощность установленного двигателя правильная? (Если нет, описать подробно)	ДА / НЕТ			
		Номинальные параметры		Реальные параметры	
7	Температура воды на возврате в агрегат				
8	Температура воды на выходе из агрегата				
9	Потеря напора воды в испарителе				
10	Расход воды через испаритель				
11	Температура наружного воздуха / Температура воды на выходе конденсатора				
12	Температура наружного воздуха / Температура воды на входе в конденсатор				
13	Потеря напора воды в конденсаторе				
14	Расход воды через конденсатор				
15	Температура наружного воздуха места работы?				
16	Реле протока работает правильно?	ДА / НЕТ			
17	Проверен ли осевой / центробежный вентилятор?	ДА / НЕТ			
18	Вентиляторы конденсатора вращаются в правильном направлении?	ДА / НЕТ			
19	Агрегат имеет выносной пульт управления?	ДА / НЕТ			
20	Если да, он должен сначала остановить агрегат, а затем водяные насос(ы)	ДА / НЕТ			
21	Проверена ли затяжка всех электрических соединений?	ДА / НЕТ			
22	Реле давления подачи масла работает правильно?	ДА / НЕТ			
23	Проверены ли ручной сброс и уставки термореле?	ДА / НЕТ			
24	Проверены ли устройства защиты электродвигателя от перегрузок?	ДА / НЕТ			
25	Проверена ли последовательность разгрузки мощностей?	ДА / НЕТ			
26	Клапан жидкостной линии и соленоидный клапан работают правильно?	ДА / НЕТ			
27	Проверены ли уставки задержки пуска?	ДА / НЕТ			
28	Было ли включено питание обогрева картера компрессора до запуска агрегата?	ДА / НЕТ			
29	Уровень масла: 1) перед пуском 2) после пуска	Тип хладагента R			
30	Номер модели компрессора	1	2	1	2
31	Серийный номер компрессора	○	○	○	○
		N°1	N°2	N°3	N°4
32	Давление нагнетания				
33	Давление всасывания				
34	Давление масла				
35	Температура нагнетания				
36	Температура конденсации				
37	Температура жидкого хладагента на выходе из конденсатора				
38	Переохлаждение				
39	Температура хладагента во всасывающей линии в месте размещения термобаллона				
40	Перегрев				
41	Температура масла				
42	Рабочий ток компрессора				
43	Давления размыкания / замыкания реле защиты по низкому давлению				
44	Давления размыкания / замыкания реле защиты по высокому давлению				
45	Температурная уставка термостата управления				
46	Температурная уставка термостата защиты от размораживания				
47	Проверено ли значение рабочего тока двигателя вентилятора конденсатора?				
48	Величина наработанных мотор-часов компрессорами	N°1	N°2	N°3	N°4
49	Уставка давления выключателя вентилятора	Включение / Выключение (Бар)			
Дата пуска в эксплуатацию:					
Кто осуществлял запуск:					
Компания:					

Завод оставляет за собой право вносить изменения в конструкцию без предварительного уведомления.

Обращайтесь к Вашему региональному дистрибьютору:

