

РУКОВОДСТВО ПО МОНТАЖУ И ОБСЛУЖИВАНИЮ

ЧИЛЛЕРЫ/ТЕПЛОВЫЕ НАСОСЫ AQU@LOGIC

Модели AQCL/AQCH 25 – 30 – 35 – 40 – 50 – 60



ИОМ 02 AQC 01-O-1 GBF

Дата: июль 2005 г.

Код: 3990256

Предыдущих изданий нет.

СОДЕРЖАНИЕ

Рекомендации по технике безопасности	3
Общая информация	4
Гарантийные обязательства	4
Техника безопасности при обращении с веществами, используемыми в агрегате	5
Инспекционная проверка и хранение	7
Комплект стандартной поставки	7
Варианты комплектации оборудования	7
Описание агрегата	8
Общая информация	8
Корпусная конструкция	8
Компрессоры	8
Теплообменник испарителя	8
Теплообменник конденсатора	8
Вентиляторы конденсатора	8
Регулирование скорости вентилятора	9
Контур хладагента	9
Электрическая секция	9
Технические данные	10
Монтаж агрегата	13
Внешний гидравлический контур	14
Описание условных обозначений, встречающихся в электросхемах	17
Диапазоны настройки и уставки устройств защиты от тепловой перегрузки/номиналы контакторов	19
Электроподключение	20
Ввод в эксплуатацию	22
Порядок возврата комплектующих	25
Заказ запасных частей	25
Сервисное обслуживание	25
Выявление и устранение неисправностей	28
Приложение	32
Ременный привод с регулируемым шкивом	
Электрические схемы	
Регулирование параметров воздушного потока	
Схемы контура хладагента	
Схемы гидравлического контура	
Гидравлические характеристики	



Перед началом проведения электромонтажных работ обязательно убедитесь в том, что агрегат полностью отключен от источника питания!

ОБЩИЕ ПОЛОЖЕНИЯ

Перед тем как приступить к работам по установке агрегата, необходимо внимательно ознакомиться с приведенными ниже инструкциями по технике безопасности.

Рекомендации по технике безопасности

Все работы должны проводиться с соблюдением действующих правил техники безопасности.

Все монтажные, пуско-наладочные и сервисные работы должны выполняться квалифицированным, специально обученным персоналом, знакомым с местными правилами и стандартами и имеющим опыт работы с данным типом оборудования.

Погрузочно-разгрузочные работы следует выполнять с использованием специального спускоподъемного и погрузочно-разгрузочного оборудования, рассчитанного на вес и размер агрегата.

Любые электроподключения на месте монтажа должны быть выполнены в соответствии с правилами и стандартами, действующими на территории местности, где устанавливается агрегат.

Параметры электропитания должны соответствовать требуемым и быть рассчитаны на потребляемую мощность агрегата и его компонентов.

Агрегат должен быть в обязательном порядке заземлен.

Категорически запрещено выполнять какие-либо работы с электрическими компонентами агрегата в условиях повышенной влажности или при наличии воды на монтажной позиции.

Внимание!

Перед тем как приступить к работам по монтажу и обслуживанию, полностью обесточьте агрегат.

При присоединении гидравлических линий удостоверьтесь в том, что никакие загрязнения не попали в контур.

Производитель полностью снимает с себя ответственность, т.е. гарантия становится недействительной, в случае невыполнения заказчиком перечисленных в данном руководстве требований и рекомендаций.

При возникновении любых проблем обращайтесь к техническим специалистам регионального представительства фирмы.

Установку стандартно предусмотренных или опциональных аксессуаров рекомендуется производить до размещения агрегата на монтажной позиции (смотри соответствующую инструкцию по монтажу, входящую в комплект поставки каждого аксессуара).

Для получения более подробной информации о назначении и принципе работы агрегатов этой серии рекомендуется ознакомиться с соответствующим техническим руководством.

Информация, содержащаяся в данном руководстве, подлежит изменению без предварительного уведомления.

ОБЩАЯ ИНФОРМАЦИЯ

Чиллеры/тепловые насосы AQCL/AQCH производятся на основе современных технических решений и в соответствии с жесткими нормативами, что гарантирует высочайшую эффективность, качество и надежность оборудования, а также возможность его использования в системах кондиционирования с различными проектными требованиями. Чиллеры предназначены для охлаждения воды/водогликолевой смеси, а тепловые насосы – для ее подогрева.

Неправильная эксплуатация агрегатов или их применение в каких-либо иных целях, помимо указанных в данном руководстве, без предварительного одобрения производителя не допускается. При несоблюдении этих условий оборудование может стать потенциально опасным.

Данное руководство содержит всю необходимую информацию, требующуюся для правильного выполнения монтажа, пуско-наладки, а также эксплуатации и обслуживания чиллеров/тепловых насосов. Поэтому перед тем как приступить к этим работам, следует внимательно ознакомиться с настоящей документацией.

Все монтажные, пуско-наладочные и сервисные работы, за исключением специально оговоренных в руководстве, должны выполняться квалифицированными, специально обученным персоналом.

Изготовитель не несет никакой ответственности за выход агрегата из строя, материальный ущерб или причинение вреда здоровью человека, происшедшие в результате несоблюдения указанных в руководстве правил выполнения монтажа, пуско-наладки и обслуживания оборудования.

ГАРАНТИЙНЫЕ ОБЯЗАТЕЛЬСТВА

Агрегаты поставляются полностью собранными, прошедшими эксплуатационные испытания и подготовленными к работе.

Гарантийные обязательства фирмы-поставщика автоматически теряют силу, если агрегат модифицируется пользователем без предварительного уведомления поставщика и получения его письменного согласия.

Гарантийные обязательства действуют только в том случае, если:

- пуско-наладка агрегата выполняется только квалифицированным персоналом уполномоченного сервисного центра;
- при ремонте оборудования используются только запчасти фирмы-изготовителя;
- техническое обслуживание агрегата выполняется только квалифицированным персоналом;
- соблюдается указанная в данном руководстве регулярность технического обслуживания и инспектирования.



Гарантийные обязательства теряют силу, если при монтаже системы во внешнем питающем контуре холодной воды не был установлен водяной фильтр.

**ГАРАНТИЙНЫЕ ОБЯЗАТЕЛЬСТВА ТЕРЯЮТ СИЛУ ПРИ
НЕСОБЛЮДЕНИИ ЛЮБОГО ИЗ ПЕРЕЧИСЛЕННЫХ ВЫШЕ УСЛОВИЙ.**

ТЕХНИКА БЕЗОПАСНОСТИ ПРИ ОБРАЩЕНИИ С ВЕЩЕСТВАМИ. ИСПОЛЬЗУЕМЫМИ В АГРЕГАТЕ

Хладагент	R407C
Свойства и возможные ситуации	Характеристика и меры предосторожности
Токсичность	Низкая
Контакт с кожей	Вещество не представляет опасности при впитывании кожей. Капли жидкости и мелкодисперсный аэрозоль хладагента могут вызвать обморожение кожи. Жидкий R407C обладает выраженным обезжиривающим действием и может вызвать легкое раздражение. Участок кожи, на которую попал жидкий хладагент следует промыть проточной водой. Контакт с влажной одеждой, жидкий хладагент может вызвать замерзание ткани и, как следствие, прилипание ее к телу. Во избежание обморожения кожи загрязненную хладагентом одежду следует аккуратно снять. При покраснении и раздражении кожи в результате попадания на нее жидкого хладагента необходимо обратиться к врачу.
Попадание в глаза	Газообразный хладагент не опасен. Капли жидкости и мелкодисперсный аэрозоль хладагента могут вызвать обморожение. Поэтому при попадании жидкости в глаза необходимо немедленно промыть их проточной водой или медицинским раствором для промывания глаз в течение не менее 10 минут, а затем обратиться к врачу.
Попадание в желудочно-кишечный тракт	При попадании в желудочно-кишечный тракт, что маловероятно, но тем не менее, может вызвать обморожение. Ни в коем случае нельзя вызывать у пострадавшего рвоту. Пострадавший должен как следует прополоскать рот проточной водой и выпить около ¼ литра питьевой воды. Вызов врача обязателен. До его прихода нельзя давать пострадавшему спать.
Попадание в дыхательные пути	<p>Высокая концентрация паров хладагента в воздухе может оказывать такое же воздействие на человека, как и анестезирующие вещества, вызывая сердечную аритмию, потерю сознания и даже смертельный исход.</p> <p>При высокой концентрации паров хладагента существует опасность асфиксии из-за нехватки кислорода в воздухе. Пострадавшего следует вынести на свежий воздух в прохладное место. Вызов врача обязателен. В случае прекращения дыхания или неустойчивости его ритма необходимо сделать искусственное дыхание. При остановке сердца следует немедленно сделать массаж сердца.</p>
Дополнительные медицинские советы	Рекомендуется симптоматическая и вспомогательная терапия и наблюдение за состоянием сердца, т.к. под воздействием высоких концентраций хладагента сердце может обладать повышенной чувствительностью. Присутствие в крови катехоламинов, например адреналина, увеличивает неустойчивость сердечного ритма. И может являться причиной остановки сердца.
Долговременное воздействие на организм	Последствия долговременного воздействия хладагента изучались на крысах. При концентрации в воздухе паров хладагента 50 000 частиц на миллион отмечалось появление у крыс доброкачественных опухолей. Таким образом, были установлены предельно допустимые концентрации и максимальный допустимый период воздействия паров хладагента на человека.
Предельно допустимая концентрация	1000 частиц на миллион в течение 8 часов

Стабильность свойств	Не установлена
Запретные условия	Хранение и использование около открытого огня, горячих поверхностей, в т.ч. нагревателей. В условиях высокой влажности.
Опасные реакции	Экзотермические реакции с содой калием, барием и другими щелочными металлами. Несовместимость с магнием и его сплавами, в которых его содержание не менее 2%.
Продукты распада	Продуктами термического разложения и гидролиза хладагента являются галоидные кислоты.
Основные рекомендации по технике безопасности	Следует избегать присутствия хладагента в воздухе в высоких концентрациях. Содержание хладагента должно быть минимальным и ни в коем случае не превышать ПДК. Поскольку газообразный хладагент тяжелее воздуха, он скапливается внизу, поэтому нужно предусмотреть возможность вентиляции именно нижней зоны помещения, где существует вероятность наличия паров хладагента.
Защита органов дыхания	При невозможности определения концентрации газообразного хладагента в воздухе следует использовать специальные дыхательные аппараты, например противогазы, которые должны быть автономными и соответствующими нормам техники безопасности.
Защитная одежда	Сапоги, перчатки, очки или защитная маска для лица
Меры предосторожности в случае утечки хладагента	Обязательно следует одеть защитную одежду и воспользоваться противогазом. Источник утечки нужно безопасно изолировать. Присутствие небольшого количества испаряющегося из жидкости хладагента вполне допустимо при условии хорошей вентиляции. В случае значительной утечки следует немедленно проветрить помещение и засыпать пролившуюся жидкость песком, землей или другим абсорбентом. Не допускается слив хладагента в дренажную систему, канализационные люки, сточные канавы и пр.
Хранение	Баллоны с хладагентом следует хранить в прохладном месте, не допуская попадания на них прямых солнечных лучей. Вдали от источников открытого пламени и горячих поверхностей. Например нагревателей.
Утилизация	Наилучшим вариантом утилизации отработанного хладагента является его восстановление и вторичное использование. Если это невозможно, отработанный хладагент следует сдать в специализированную организацию, занимающуюся переработкой такого типа отходов, для выполнения деструкции и нейтрализации кислот и токсичных промежуточных продуктов.
Горючесть	Не воспламеняется на открытом воздухе.
Экстренные меры в случае пожара	При пожаре следует одеть защитную одежду и воспользоваться противогазом
Баллоны с хладагентом	Если баллоны с хладагентом оказались рядом с открытым пламенем. Их следует постоянно охлаждать распыляемой водой, т.к. при перегреве баллоны могут взорваться.

ИНСПЕКЦИОННАЯ ПРОВЕРКА (ПО ПОЛУЧЕНИИ ГРУЗА) И ХРАНЕНИЕ

По прибытии груза следует тщательно проверить агрегат на наличие каких-либо повреждений, а также его соответствие коносаменту, чтобы убедиться в поставке всех необходимых компонентов.

При обнаружении каких-либо дефектов, даже поверхностных, на элементах агрегата следует немедленно, в течение 48 часов, в письменном виде уведомить об этом Перевозчика. Копия письма направляется в адрес ближайшего представительства фирмы-изготовителя. Кроме того, подробное описание повреждения заносится в путевой лист.

Изготовитель не несет никакой ответственности за повреждения агрегата, возникающие в процессе перевозки.

Хранить или транспортировать агрегат в перевернутом состоянии категорически запрещается.

Агрегат должен храниться в помещении и быть полностью защищен от атмосферных осадков, дождя, снега и т.д., а также от воздействия сильных перепадов температур. Хранение в условиях высоких температур (свыше 60 °С) может привести к необратимому повреждению пластика, а также ухудшить работоспособность электрических и электронных компонентов.

КОМПЛЕКТ ПОСТАВКИ

1. Агрегат AQCL или AQCH.
2. Сопроводительная документация:
 - Инструкция по монтажу и обслуживанию.
 - Инструкция по настройке системы управления.

ВАРИАНТЫ КОМПЛЕКТАЦИИ ОБОРУДОВАНИЯ

Допустимо наличие нескольких вариантов исполнения:

- По режиму работы: чиллер или тепловой насос.
- По системе обработки и распределения воздуха:
 - агрегаты со стандартным или высоким статическим напором;
 - стандартное направление распределения воздуха;
 - вертикальное направление распределения воздуха;
 - фронтальное/тыльное направление распределения воздуха.
- По способу управления скоростью вентилятора: фиксированная скорость вентилятора или регулирование скорости вентилятора.

ОПИСАНИЕ АГРЕГАТА

Общая информация

Чиллеры/тепловые насосы AQCL/AQCH являются моноблочными агрегатами с одним контуром хладагента, предназначенными для охлаждения воды или водогликолевой смеси в целях дальнейшего ее использования в качестве хладоносителя в системах кондиционирования воздуха.

Для возможности выполнения быстрого монтажа на месте установки, а также обеспечения надлежащей работы чиллеры поставляются полностью собранными, имеют законченные внутренние электрические подключения и соединения холодильного контура и проходят эксплуатационные испытания на заводе-изготовителе. Перед заправкой хладагентом R407C холодильный контур агрегата тестируется под давлением.

Чиллеры AQCL позволяют охлаждать воду до температур в пределах диапазона от +18°C до +5°C, а водогликолевую смесь – в пределах от +5°C до –5°C.

Тепловые насосы AQCH обеспечивают нагрев воды до температур в диапазоне от +25°C до +50°C.

Корпусная конструкция

Основание и каркас агрегата выполнены из толстых листов оцинкованной стали, закрепленных винтами и гайками из нержавеющей стали.

Наружные панели легко демонтируются, предоставляя доступ к внутренним компонентам чиллера. Для защиты агрегата от коррозии все элементы корпуса из оцинкованной стали покрыты белой эмалью (цвет RAL9001).

Компрессоры

Все типоразмеры агрегатов оснащаются последовательно установленными спиральными герметичными компрессорами со звукоизолирующим корпусом. Компрессоры стандартно устанавливаются на резиновых антивибрационных опорах. Электродвигатели охлаждаются газообразным хладагентом и оснащаются встроенным устройством от тепловой перегрузки, инициализируемым автоматически приблизительно через 8 секунд после срабатывания.

Теплообменник испарителя

Испаритель чиллера представляет собой паяный пластинчатый теплообменник из нержавеющей стали, покрытый теплоизоляционным материалом. Максимальное рабочее давление в теплообменнике составляет 10 бар на стороне воды и 30 бар на стороне хладагента. Защита от замерзания воды в испарителе реализована посредством электронагревателя и дифференциального прессостата (для типоразмеров 20 - 30) или регулятора потока (для типоразмеров 40 - 80).

Теплообменник конденсатора

Теплообменник конденсатора выполнен из расположенных в шахматном порядке пучков бесшовных медных трубок, развальцованных в алюминиевые ребра. Максимальное рабочее давление в конденсаторе составляет 28 бар.

Вентиляторы конденсатора

Конденсатор оснащен центробежными вентиляторами с двойной крыльчаткой и ременным приводом. Регулировка шкива выполняется на этапе монтажных работ.

Регулирование скорости вентилятора

Агрегаты могут оснащаться регулятором скорости вентилятора, реализующим управление на основании давления конденсации и допускающим функционирование системы до температур наружного воздуха с нижним пределом – 7°C.

Контур хладагента

Контур хладагента чиллера укомплектован сервисным клапаном для измерения давления хладагента и выполнения заправки, смотровым стеклом с индикатором влажности, фильтром-осушителем, термостатический клапан для сброса давления.

Также для контура хладагента предусмотрены реле высокого давления и датчики-преобразователи высокого и низкого давления.

Электрическая секция

Все компоненты системы управления и пусковые устройства электродвигателей имеют законченные внутренние электроподключения, протестированные на заводе-изготовителе.

Доступ к силовому блоку и блоку управления защищен сервисной дверцей.

ТЕХНИЧЕСКИЕ ДАННЫЕ

Заправка хладагента

R407C	Типоразмер	25	30	35	40	50	60
	Заправка хладагента	6500 гр	7050 гр	7600 гр	8500 гр	13760 гр	16000 гр

Величина заправляемого хладагента приводится только для информации. Количество рабочего вещества, заправляемого в контур, должно обеспечивать оптимальный режим работы агрегата.

Таким образом, нормальное функционирование агрегата зависит как от правильности его установки, так и условий эксплуатации.

Электрические характеристики агрегата

Типоразмер		25	30	35	40	50	60
Параметры электропитания		3Ф - 400В - 50 Гц					
Нагрузка охлаждения + вентилятор (или нагрузка нагрева (тепловой насос))							
Макс. потребляемый ток	A	27	29	36	38	50	58.3
Номинал предохранителя АМ	A	32	32	40	40	63	63
Номинал предохранителя ASE / VDE*	A	35	35	40	40	63	63
Полный пусковой ток	A	132	137	98	124.5	148	166
Сечение силового кабеля*	мм ²	5G 6	5G 6	5G 10	5G 10	5G 25	5G 25
Подключенные устройства							
Макс. потребляемый ток	A	3.7	4.7	6.3	6.3	5.2	6.4
Сечение кабеля*	мм ²	4G 1.5	4G 1.5	4G 1.5	4G 1.5	4G 1.5	4G 1.5

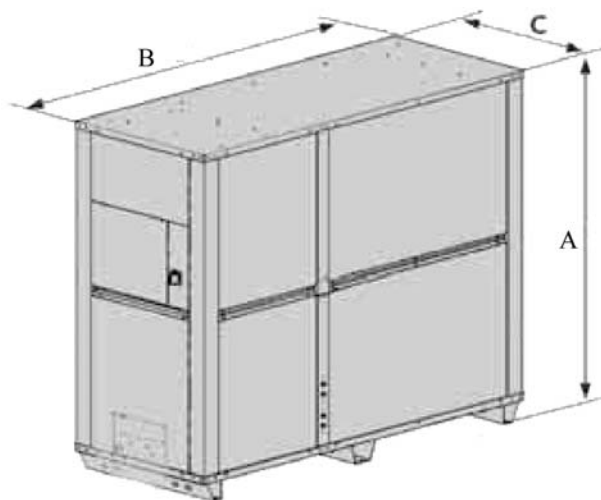
Внимание!

Отмеченные звездочкой значения приводятся только для информации и должны быть выверены в соответствии с действующими стандартами и правилами. Они зависят от установленной системы и используемых кабелей.

Характеристики вентиляторов

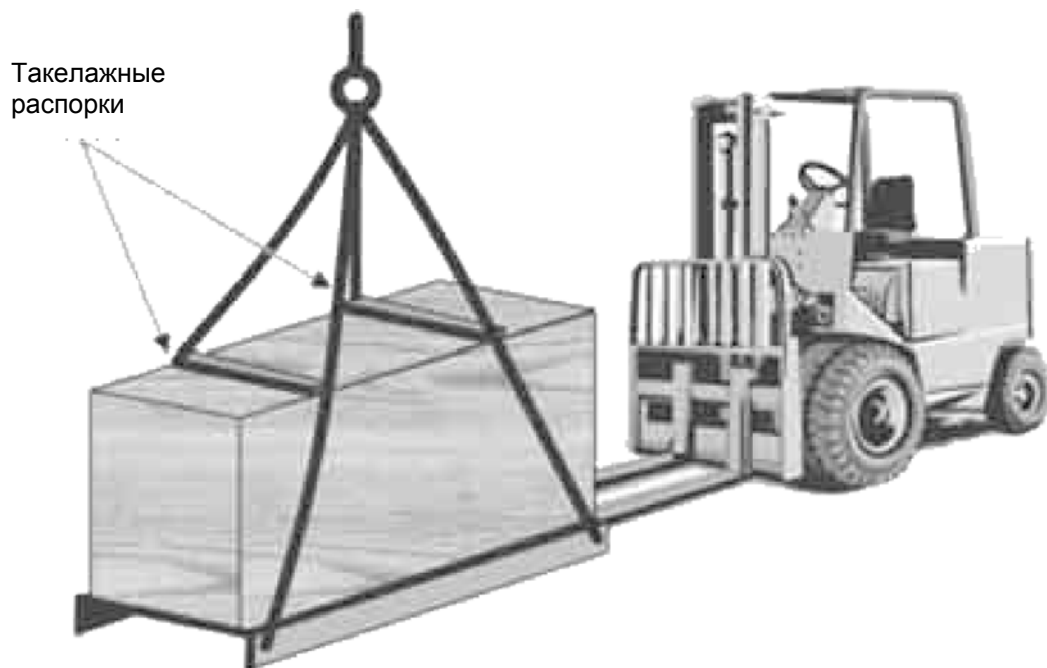
Типоразмер		25	30	35	40	50	60
Кол-во вентиляторов		2	2	2	2	2	2
Тип		Центробежный					
Тип привода (ременный)		Ременный привод с регулируемым шкивом					
Параметры электропитания		3Ф ~400 В - 50 Гц					
Электродвигатель							
Мощность	Р E кВт	3	2.2	3	4	5.5	5.5
	G E кВт	4	4	4	5	7.5	7.5
Скорость вращения	об./мин	1420	1420	1420	1420	1420	1420

ГАБАРИТНЫЕ РАЗМЕРЫ



	A	B	C
25	1505	1750	890
30	1505	1750	890
35	1505	1750	890
40	1773	2206	890
50	1773	2206	890
60	1773	2206	890

ПОГРУЗОЧНО-РАЗГРУЗОЧНЫЕ РАБОТЫ

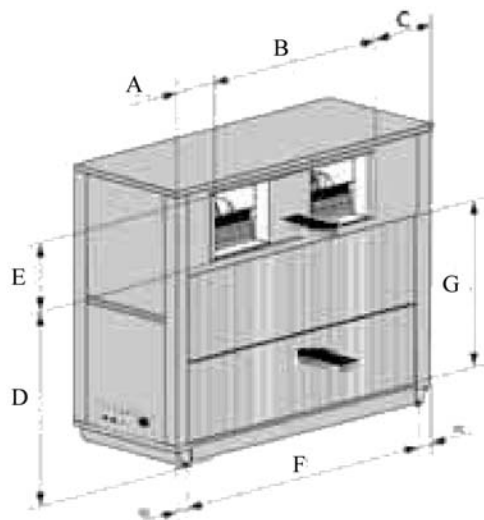


Чистый вес

	AQCL	AQCH
25	387 кг	395 кг
30	405 кг	420 кг
35	415 кг	435 кг
40	575 кг	580 кг
50	630 кг	650 кг
60	660 кг	670 кг

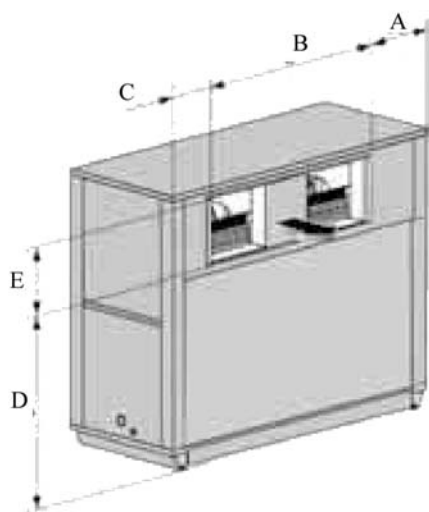
ПРИСОЕДИНИТЕЛЬНЫЕ РАЗМЕРЫ ВОЗДУХОВОДОВ

Стандартное направление распределения воздуха



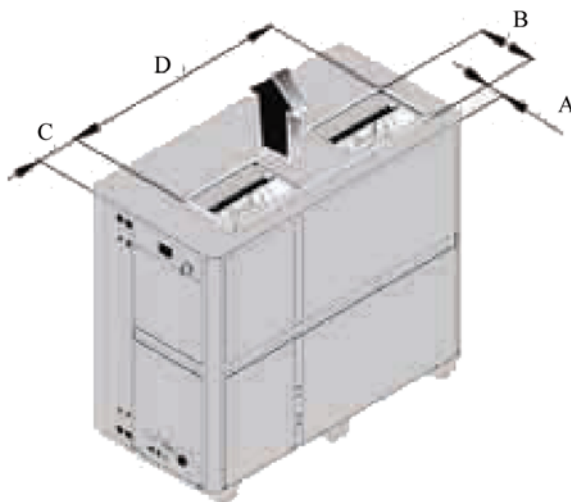
	A	B	C	D	E	F	G
25	185	440	425	1150	290	900	95
30	150	1350	250	1115	350	1600	950
35	150	1350	250	1115	350	1600	950
40	285	1400	530	1275	450	2010	1085
50	285	1400	530	1275	450	2010	1085
60	285	1400	530	1275	450	2010	1085

Тыльное направление распределения воздуха



	A	B	C	D	E
25	185	440	425	1150	290
30	150	1350	250	1115	350
35	150	1350	250	1115	350
40	285	1400	530	1275	450
50	285	1400	530	1275	450
60	285	1400	530	1275	450

Вертикальное направление распределения воздуха



	A	B	C	D
25	109	348	252	1348
30	109	348	252	1348
35	109	348	252	1348
40	215	445	595	1490
50	215	445	595	1490
60	215	445	595	1490

РАСХОД ВОЗДУХА/СВОБОДНОЕ СТАТИЧЕСКОЕ ДАВЛЕНИЕ

	25	30	35	40	50	60
м ³ /час	13500	14000	15000	15500	19000	20000
РЕ Па (макс.)	130	130	130	130	130	130
GE Па (макс.)	200	200	200	200	190	190

Расход воздуха и величина свободного статического давления могут быть отрегулированы в допустимых пределах с помощью регулируемого шкива агрегата (смотри приложение).

МОНТАЖ АГРЕГАТА

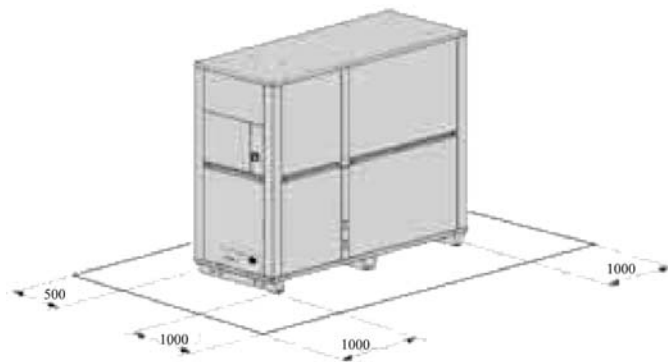


Конструкция агрегата не рассчитана на дополнительную нагрузку, возникающую в результате воздействия на неё веса или напряжения от расположенного рядом оборудования, присоединенных трубопроводов или устройств. Воздействие данного типа может привести к сбою работы агрегата или разрушению его конструкции и, как следствие, серьезной опасности для здоровья и жизни обслуживающего персонала и порче материальных ценностей. Кроме того, в данном случае гарантийные обязательства теряют силу.

Свободные зазоры

При установке агрегата вокруг него следует оставить свободные зазоры, необходимые для проведения сервисного обслуживания и ремонта.

Размеры зависят от заводской конфигурации.



Размещение агрегата на монтажной позиции



Основание агрегата должно быть подготовлено в соответствии с инструкциями, приведенными в руководстве. Неправильные опора и распределение веса могут стать причиной травм обслуживающего персонала и повреждения материальных ценностей.

Перед установкой убедитесь в том, что опорная поверхность, на которой устанавливается агрегат, может выдержать его полный рабочий вес, является ровной и горизонтальной.

1. Агрегат должен устанавливаться на достаточном для беспрепятственного отвода воды и кусочков льда, образовавшихся в результате цикла оттаивания теплообменника, возвышении.
2. Число соединений при организации воздухопровода должно быть сведено к минимуму, чтобы уменьшить потери в распределительной системе.
3. При выборе монтажной позиции следует учитывать необходимость минимизации негативного воздействия звуковых волн, производимых агрегатом, а также иметь в виду, что максимальный уровень шума теплового насоса приходится на ночное время.

4. Агрегат должен устанавливаться с небольшим уклоном к отверстию дренажного слива для обеспечения беспрепятственного отвода конденсата.
5. В целях предотвращения передачи шума и вибраций все электрические подключения и подсоединения воздухопроводов к агрегату должны быть гибкими.
6. В случае необходимости обеспечения удобного и безопасного доступа при проведении сервисного обслуживания размеры свободных зазоров вокруг агрегата рекомендуется увеличить сверх рекомендуемых минимальных.

Организация отвода воды, образовавшейся в результате режима оттаивания (только для моделей серии AQCH)

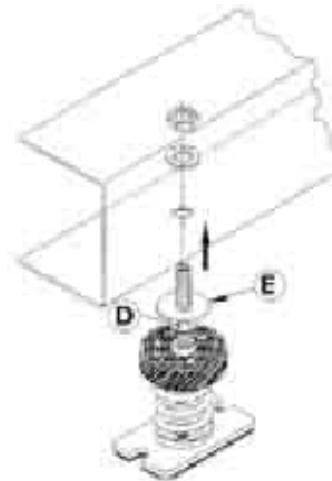
Для тепловых насосов AQCH необходимо организовать отвод воды, образующейся в режиме нагрева в результате регулярных циклов оттаивания и поступающей из нижней части блока. Поэтому при установке агрегатов этой серии рекомендуется оставить как минимум 200 мм свободного пространства между основанием блока и опорной поверхностью для обеспечения беспрепятственного отвода талой воды и предотвращения нарастания корки льда.

Кроме того, монтажную позицию необходимо выбирать таким образом, чтобы отводимая вода не представляла угрозы для окружающего пространства.

Монтаж пружинных виброизолирующих опор

Перед установкой на виброизоляторы подготовьте основание, оно должно быть ровным и располагаться строго горизонтально. Поднимите агрегат и вставьте виброизоляторы. Для этого требуется выполнить нижеперечисленные действия.

- Соберите компоненты винтовой стойки.
- Вставьте стойку в резьбовое гнездо, расположенное на верхнем диске виброизолятора. После установки на виброизоляторе вставьте конец винтовой стойки в соответствующее отверстие, находящееся на основании агрегата.
- Убедитесь в том, что основание агрегата располагается на плоской шайбе (поз. E) винтовой стойки. При необходимости отрегулируйте высоту расположения различных угловых позиций агрегата, используя гаечный ключ №13 и верхнюю гайку (поз. D) винтовой стойки.
- С помощью прорезной шайбы (поз. F) зафиксируйте выбранную позицию, после чего затяните гайку (поз. C).



ВНЕШНИЙ ГИДРАВЛИЧЕСКИЙ КОНТУР

ВНИМАНИЕ!



Внешний гидравлический контур должен обеспечивать постоянный расход воды, циркулирующей через теплообменник испарителя, для всех рабочих уставок и изменяющейся тепловой нагрузки.

Объем расширительного бака должен составлять не менее 2% от общего объема жидкости, циркулирующей в гидравлической линии всей установки, т.е. в теплообменнике, трубопроводах, эксплуатационном и накопительном баке (при наличии). Нет необходимости изолировать расширительный бак, поскольку при нормальных рабочих условиях охлаждаемая жидкость не проходит через него.

Требования к гидравлическому контуру и обязательные компоненты:

- Циркуляционный насос, обеспечивающий надлежащий расход и напор воды.
- Минимальный удельный объем воды в первичном контуре не ниже 2.5 л из расчета на 1 кВт хладопроизводительности. При невозможности обеспечения такой величины следует устанавливать дополнительную аккумулялирующую емкость (опция), которая предотвратит повторные частые запуски компрессора.
- Мембранный расширительный бак в комплекте с предохранительным и дренажным клапанами, находящимися в соответствующих пределах видимости для постоянного наблюдения.

Величина объема воды, содержащейся в гидравлическом контуре, указана в приложении.

Дифференциальный прессостат, стандартно устанавливаемый в агрегатах типоразмеров 20 - 30, останавливает чиллер при значительной потере давления воды в теплообменнике, что может быть вызвано прежде всего недостаточным ее протоком через него. В агрегатах старших типоразмеров для этих целей предусматривается реле протока.

Дополнительные рекомендации:

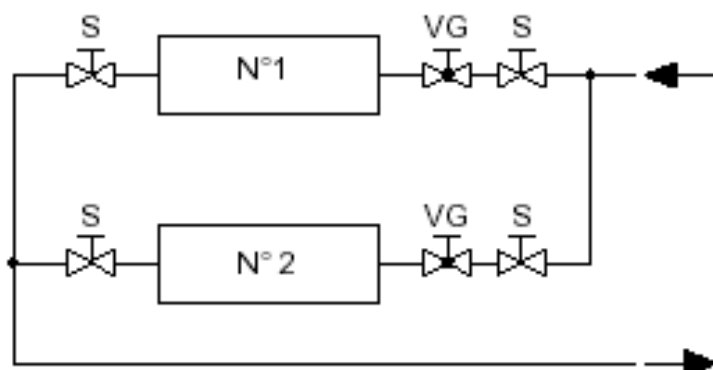
- Установите запорные клапаны на входной и выходной линиях в теплообменник испарителя.
- Организуйте байпасную линию с запорным клапаном между коллекторами теплообменника испарителя.
- Установите воздуховыпускные вентили в верхних позициях гидравлических линий.
- Организуйте дренаж (заглушки, вентили и т.п.) в нижних позициях гидравлических линий.
- Изолируйте гидравлические линии для предотвращения возврата тепловой энергии в чиллер.



Перед заполнением гидравлического контура водой удалите из него любые посторонние частицы такие, например, как песок, окалину, мелкие камни и другие, которые могут повредить теплообменник испарителя.

Питательная вода гидравлического контура должна иметь требуемый показатель кислотности (PH) и при необходимости соответствующим образом обрабатываться.

При параллельном соединении двух или трех чиллеров в единую холодильную установку балансирование потерь гидравлической нагрузки в различных контурах должно выполняться посредством “реверсивного обратного” соединения (см. нижеприведенную схему).



Обозначения:

S: Патрубок на трубопроводе (для измерительных устройств)/Запорные клапаны

VG: Балансировочные клапаны

Агрегаты АQC, работающие на хладагенте R407C, стандартно комплектуются теплообменниками, предназначенными для охлаждения воды и водо-гликолевых смесей до температур с нижним пределом -8°C .

Для определения количества этиленгликоля, добавляемого в воду для достижения соответствующего нижнего предела температуры охлаждаемой водогликолевой смеси, смотри соответствующий раздел приложения. Это количество выражается в весовом процентном соотношении к теоретическому содержанию жидкости в гидравлическом контуре.

Место подключения входного и выходного трубопроводов обозначено соответствующей маркировкой, нанесенной на присоединительные патрубки.

Схемы гидравлического контура системы приводятся в соответствующем разделе приложения.

ОПИСАНИЕ УСЛОВНЫХ ОБОЗНАЧЕНИЙ, ВСТРЕЧАЮЩИХСЯ В ЭЛЕКТРОСХЕМАХ

Электросхемы размещены в приложении.

№ 728

SE 3289 для типоразмеров 25/30/35	Цепь управления	230В 50Гц +/- 10%
SE 3288 для типоразмеров 25/30/35	Силовая цепь	400В+N 50Гц +/- 10%
SE 3312 для типоразмеров 40/50/60	Цепь управления	230В 50Гц +/- 10%
SE 3313 для типоразмеров 40/50/60	Силовая цепь	400В+N 50Гц +/- 10%

Силовая цепь

В непосредственной близости от агрегата каждая фаза линии питания должна быть защищена плавким предохранителем FGG, номинал которого указан в приведенных ниже таблицах. Блок плавких предохранителей устанавливается перед силовым рубильником (подключение выполняется заказчиком на месте монтажа).

Электромонтажные работы и электропроводка агрегата должны соответствовать всем относящимся к данной области местным стандартам и правилам.

- 3 фазы 400 В~ + Нейтраль + Земля:
Контакты PE; N; L1; L2; L3 на главной контактной колодке X1.
- 3 фазы 400 В~ + Земля (только для типоразмеров 40 – 80, обязательна установка трансформатора(опция)):
Контакты PE; L1; L2; L3 и Земля на главной контактной колодке X1.

Таблица 1: незначительное кол-во подключенного дополнительного оборудования

AQCL AQCH	Блок предохранителей FFG аМ	Ток при полной нагрузке (макс.) 400В	Макс. пусковой ток
25	32 А	25 А	80 А
30	32 А	27 А	82 А
35	40 А	31 А	122 А
40	50 А	44 А	140 А
50	50 А	46.8 А	186 А
60	63 А	53 А	232 А

Таблица 2: значительное кол-во подключенного дополнительного оборудования

AQCL AQCH	Блок предохранителей FFG аМ	Ток при полной нагрузке (макс.) 400В	Макс. пусковой ток
25	32 А	27 А	82 А
30	32 А	29 А	92 А
35	40 А	33 А	124 А
40	63 А	47 А	142 А
50	63 А	51 А	188 А
60	63 А	56 А	236 А

Основные условные обозначения (на электросхеме)

- FFG: Плавкие предохранители (в комплект поставки не входят)
X1: Главный контактный блок (типоразмеры 40 - 60)
QG: Силовой рубильник
KA1: Устройство контроля перекоса фаз (последовательность, обрыв)
FF7: Устройство тепловой защиты

Холодильная машина

- M1/M2: Компрессор
KS1/KS2 Встроенное устройство защиты компрессоров M1/M2 (типоразмеры 40/50/60)
K1/K2: Силовой контактор компрессоров M1/M2
FT1/FT2: Устройство тепловой защиты компрессоров M1/M2 (типоразмеры 25/30)
HP1: Реле высокого давления (с автоматическим сбросом)
FPC: Датчик-преобразователь давления конденсатора
FPE: Датчик-преобразователь давления испарителя
R1/R2: Резистивный нагреватель картера
RV1: Клапан реверсирования цикла (для теплового насоса)

Электродвигатель вентилятора

- M5: Электродвигатели вентиляторов
K5: Силовой контактор электродвигателя M5
FM5: Встроенное устройство защиты M5

Стандартные аксессуары

- FT5: Устройство тепловой защиты электродвигателя вентилятора M5

Всесезонные опции

- KA2: Реле дополнительного нагревателя (для теплового насоса)
ACS: Трехфазный преобразователь частоты с фильтром защиты от помех RFI (смотри инструкцию по монтажу)

Гидравлический контур

- FDP: Дифференциальный прессостат воды на входе/выходе (нормально разомкнутый контакт в условиях отсутствия подачи питания и отсутствия перепада давления в контуре) (для типоразмеров 25/30/35)
FS: Реле протока жидкости (для типоразмеров 40/50/60)
RAG: Нагреватель защиты пластинчатого теплообменника от обмерзания (2 для типоразмеров 40/50/60)

Опциональный насос

- MP: Водяной насос
K4: Контактор насоса MP
FT4: Тепловое реле насоса MP

Устройства управления и регулирования

- PCB: Модуль централизованного управления
T1: Однофазный трансформатор 400/230В
ST1: Датчик температуры на входе
ST2: Датчик температуры на выходе
ST3: Датчик температуры конденсации
ST4: Датчик температуры наружного воздуха
SM1: Выключатель ON/OFF (Вкл/Выкл) в корпусе
OCT: Датчик температуры в конденсаторе (тепловой насос)

Не предусмотрены

- SD/N: Устройство переключения дневного/ночного режимов работы
SLS: Устройство сброса нагрузки

Диапазоны настройки и уставки устройств защиты от тепловой перегрузки/номиналы контакторов (класс AC3)

типоразмер	25	30	35	40	50	60
FT						
Диапазон	9 - 14 А	9 - 14 А	13 - 18 А	13 - 18 А	20 - 25 А	20 - 25 А
Уставка	10 А	11.5 А	13 А	16 А	21 А	23 А
FT2						
Диапазон	9 - 14 А	9 - 14 А	9 - 14 А	13 - 18 А	13 - 18 А	13 - 18 А
Уставка	10 А	11.5 А	11.5 А	13 А	13 А	16 А
FT4						
Диапазон	1.6 - 2,5 А	1.6 - 2.5 А	1.6 - 2.5 А	1.6 - 2.5	1.6 - 2.5	2.5 - 4 А
Уставка	1.7 А	1.7 А	1.7 А	2.1 А	2.1 А	3.1 А
PE FT5						
Диапазон	6 - 10 А	6 - 10 А	6 - 10 А	6 - 10 А	9 - 14 А	9 - 14 А
Уставка	6.3 А	6.3 А	6.3 А	6.3 А	11 А	11 А
GE FT5						
Диапазон	6 - 10 А	6 - 10 А	6 - 10 А	6 - 10 А	13 - 18 А	13 - 18 А
Уставка	8 А	8 А	8 А	8 А	14.8 А	14.8 А
AC3 контактор						
K1	12 А	12 А	12 А	18 А	25 А	25 А
K2	12 А	12 А	12 А	18 А	18 А	18 А
K5	9 А	9 А	9 А	9 А	9 А	9 А
K4	9 А	9 А	9 А	9 А	9 А	9 А

Уставки срабатывания реле давления

- HP1: Фиксированная уставка реле высокого давления составляет 27,5 бар (400PSI)
FDP: Фиксированная уставка дифференциального пресостата протока воды составляет 0,05 бар (для типоразмеров 25/30/35)

Дополнительная информация

SHM: При подключении дистанционного выключателя ON/OFF (Вкл/Выкл) (40 метров максимум) между контактами 5 и 6 фиолетовый провод должен быть отсоединен.

Примечание: Состояние ON = контакты замкнуты

ЭЛЕКТРОПОДКЛЮЧЕНИЕ

ВНИМАНИЕ!



Перед началом проведения электромонтажных работ обязательно убедитесь в том, что агрегат полностью отключен от источника питания, а также в том, что возможность непреднамеренного включения агрегата полностью исключена.

Несоблюдение перечисленных выше требований может привести к травме в результате поражения электрическим током вплоть до смертельного исхода.

Все внешние электроподключения должны быть выполнены квалифицированными электриками в соответствии с правилами и стандартами, действующими на территории местности, где устанавливается агрегат! Кабельные соединения выполняются в соответствии с электросхемами, приведенными в комплекте документации, входящей в поставку.

Любые модификации, выполненные без предварительного письменного согласия производителя, могут привести к аннулированию гарантийных обязательств.

Сечение проводов силового кабеля должно быть рассчитано на потребляемую мощность агрегата при запуске и в условиях полной нагрузки.

Сечение силового кабеля рассчитывается исходя из следующих факторов:

1. Длины силового кабеля
2. Максимального пускового тока агрегата (кабель должен быть рассчитан на потребляемую мощность при запуске)
3. Способа прокладки и условий эксплуатации кабеля
4. Максимального потребляемого тока агрегата и его компонентов

Величины максимальных пускового и рабочего токов указаны на электросхемах, поставляемых с агрегатом.

Необходимо установить на распределительном щитке устройство защиты от короткого замыкания, включающее в себя плавкие предохранители или высокоскоростные прерыватели цепи.

В том случае, если устройства локального управления включают выносной датчик температуры окружающего воздуха и/или модуль регулирования уставки температуры, подключение последних должно выполняться посредством экранированных кабелей, прокладываемых отдельно от силовых, так как наведенное напряжение может привести к некорректному функционированию системы.

Важно! 3Ф ~ 400В – 50 Гц

Электрическая секция агрегата стандартно комплектуется устройством контроля перекося и обрыва фаз. Идентификация состояния системы выполняется по характеру высвечивания светоиндикаторов.

Зеленый светоиндикатор = 1 (горит):	Низкое напряжение
	Правильное направление вращения компрессора
Зеленый светоиндикатор = мигает:	Инверсия фазы
Зеленый светоиндикатор = 0 (не горит):	Фаза отсутствует
	Компрессор и вентиляторы не запускаются

Агрегаты данных серий оснащены локальным выключателем, установленном на главном контактном блоке.



Доступ к локальному выключателю может быть защищен замком.

В главной линии питания агрегата в соответствии с электрическими схемами должны быть установлены прерыватели цепи или блок плавких предохранителей (в комплект поставки не входит), номиналы приведены в разделе “Электрические характеристики”.

Типоразмеры
25 – 30 – 35

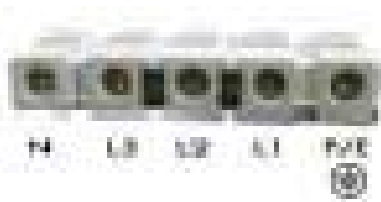


Освободите “локальный выключатель” от фиксации нажатием, а затем отсоедините его от контактного блока.

Типоразмеры
40 – 50 – 60



3Ф ~ 400В



Максимальный момент затяжки

- Типоразмеры 25 – 30 – 35
2,1 Нм
- Типоразмеры 40 – 50 – 60
4 Нм



Используйте специальную отвертку М3.5.

ВВОД В ЭКСПЛУАТАЦИЮ

Предварительные проверки

Перед запуском агрегата выполните следующие действия:

Электрическая секция

- Удостоверьтесь в том, что электроподключения выполнены на основании электрических схем агрегата, а также в соответствии со всеми относящимися к данной области правилами и стандартами.
- Проверьте номиналы плавких предохранителей или прерывателей цепи, установленных в распределительном щитке.
- Убедитесь в соответствии параметров электропитания спецификациям (смотри электросхемы).
- Удостоверьтесь в правильности подключения и плотности контактов.
- Убедитесь в том, что кабели защищены или достаточно удалены от трубопроводов и поверхностей с острыми краями.

Гидравлический контур

- Проверьте правильность установки и подключения всех компонентов внешнего гидравлического контура (насосов, оборудования пользователя, фильтров, расширительного и накопительного баков (если установлены)), также следует проверить правильность подключения входных и выходных соединений воды.
- Убедитесь в том, что гидравлический контур заполнен правильно, проверьте циркуляцию жидкости в нем, а также отсутствие протечек и пузырьков воздуха. Если в качестве охлаждаемой жидкости используется водогликолевая смесь, проверьте правильность расчета процентного содержания гликоля ней.
- Убедитесь в правильном направлении вращения насосов обеспечьте прокачку жидкости через них в течение как минимум 12 часов до запуска чиллера. Почистите сетки фильтров на стороне всасывания насосов.
- Отрегулируйте поток воды в соответствии с требуемым.
- Убедитесь в том, что качество питательной воды соответствует требуемым характеристикам.
- Обеспечьте надлежащий прогрев смазочного масла, включив электронагреватели картера компрессора как минимум за 12 часов до запуска установки.

Наружный осмотр

- Убедитесь в наличии вокруг агрегата достаточного свободного пространства, необходимого для сервисного обслуживания, нормальной циркуляции воздушного потока через конденсатор, а также отсутствии препятствий на пути следования последнего.
- Удостоверьтесь в том, что установка агрегата выполнена в соответствии с требованиями производителя.
- Проверьте болты или винты на предмет неплотного затягивания или отсутствия.
- Удостоверьтесь в отсутствии утечек хладагента в местах соединений и в компонентах системы.

Воздуховоды

- Удостоверьтесь в том, что использованы соединения гибкого типа, надежные и съемные (для обеспечения доступа при сервисном обслуживании).

- Проверьте герметичность швов и соединений.
- Выполните проверку привода вентилятора:
 - шкив отрегулирован на требуемый расход и статическое давление воздушного потока;
 - натяжение ремня находится в допустимых пределах.
- Удостоверьтесь в том, что шкивы Vilos как со стороны вала вентилятора, так и электродвигателя правильно подогнаны к втулке и вращаются без биения
- Убедитесь, что электродвигатель надежно прикручен опорной пластине.
- Убедитесь в правильности выравнивания желобков шкивов с помощью поверочной линейки или другим образом. Неправильное выравнивание шкивов и ремня могут привести к вибрации приводного механизма и его быстрому выходу из строя.

Проверки в процессе работы

Предварительно необходимо ознакомиться с документацией по опциональным устройствам управления для контроллера САС.

Общие проверки

Проверьте подвижные компоненты, особенно вентиляторы, на предмет странного шума или вибраций.

Устройство защиты от перекоса фаз

При перекосе, обрыве фаз устройство защиты от перекоса фаз срабатывает, предотвращая запуск агрегата.

Порог срабатывания устройств защиты

1. Проверьте порог срабатывания реле защиты компрессора от перегрузки.
2. Проверьте порог срабатывания устройства защиты электродвигателя вентилятора от перегрузки (автоматический сброс).

Напряжение питания в процессе работы

Проверьте напряжение, подаваемое на силовые контакты агрегата.

Устройства управления

1. Проверьте функционирование выключателей системы и управляющего термостата.
2. Удостоверьтесь в корректном управлении вентиляторами агрегата, а также функциями нагрева и охлаждения.
3. С помощью дисплея системы управления ILTC удостоверьтесь в поступлении сигналов от всех подключенных датчиков.

Секция вентилятора

1. Удостоверьтесь в том, что шкивы как со стороны вала вентилятора, так и электродвигателя правильно подогнаны к втулке и вращаются без биения
2. Убедитесь в правильности выравнивания желобков шкивов.
3. Проверьте направление вращения вентилятора.
4. Проверьте расход и потерю статического давления воздушного потока.
5. Расход воздуха можно регулировать в пределах, допустимых для данного вентилятора (смотри кривые вентиляторов).

Статическое давление должно быть таким, чтобы электродвигатель вентилятора работал в пределах своей номинальной мощности.

Не демонтируя панели, измерьте ток в каждой фазе электродвигателя вентилятора посредством токоизмерительных клещей, сравните полученное значение с величиной потребляемого тока при полной нагрузке, указанной на шильдике.

Холодильная машина

1. В том случае, если температура наружного воздуха не превышает нуля градусов, удостоверьтесь в том, что нагреватель картера компрессора проработал как минимум час до запуска компрессора.
2. Запустите компрессор. Убедитесь в отсутствии странного шума и вибраций.
3. По прошествии как минимум 20 минут после начала работы системы, чтобы давления в контуре хладагента успели стабилизироваться, удостоверьтесь в том, что последние находятся в допустимых пределах.
4. Измерьте температуры нагнетания, всасывания и жидкости.
5. Температура нагнетания в режиме охлаждения не должна превышать 105 °С.
6. Величина перегрева на всасывании должна составлять $6\text{ °С} \pm 2\text{ °С}$.

Гидравлический контур

Запустите циркуляционные насосы и убедитесь в том, что их производительность достаточна для обеспечения прокачки надлежащего протока воды.

Задайте требуемую уставку для температуры охлаждаемой воды/жидкости на входе.

Через 15 минут после запуска проверьте смотровое стекло на линии жидкости хладагента и убедитесь в отсутствии пузырьков газа.

ВНИМАНИЕ!

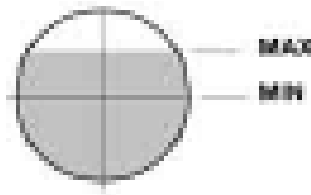
Если же пузырьки газа присутствуют, то это говорит о недостаточном количестве хладагента в контуре, т.е. о его утечке через имеющиеся неплотности. Необходимо найти места утечек и загерметизировать их.

- Ликвидируйте утечки.
- Проверьте уровень смазочного масла по имеющемуся индикатору.

Где

Max - Максимум

Min - Минимум



Последние проверки

1. Все панели и ограждения вентилятора установлены и надежно закреплены.
2. Агрегат очищен от загрязнений, образовавшихся в результате монтажных работ.

Последние приготовления

Снова установите заглушки на клапанах, удостоверьтесь, что они надежно затянуты.

В случае необходимости зафиксируйте кабели и трубы на стене с помощью зажимных хомутов.

Продемонстрируйте пользователю порядок эксплуатации агрегата с объяснением его всех функций.

Продемонстрируйте пользователю порядок сервисного обслуживания фильтров: снятие, чистка, установка на место.

Внимание!

Вопросы обработки воды находятся вне компетенции изготовителя, для их решения необходимо связаться со специализированной компанией.

Однако, учитывая критичность данного параметра для нормального функционирования агрегата, следует обратить особое внимание на тщательность выполнения и эффективность процедуры обработки воды (в случае необходимости ее проведения).

Использование необработанной или не отвечающей требованиям, предъявляемым к ее характеристикам, воды может привести к чрезмерному загрязнению трубок теплообменника (частицы земли, грязь, продукты коррозии, отложения и т.д.) и, как следствие, снижению эффективности теплопередачи и необратимому повреждению агрегата.

Производитель оборудования и его представители не несут никакой ответственности в случае повреждения агрегата в результате использования необработанной или неправильно обработанной воды.

ПОРЯДОК ВОЗВРАТА КОМПЛЕКТУЮЩИХ

Оборудование и комплектующие должны возвращаться только с разрешения “сервисной службы Wesper”. По вопросу возврата оборудования необходимо связаться с ближайшим представительством фирмы-поставщика.

Вместе с возвращаемым оборудованием должна быть приложена табличка “Возвратное оборудование” с описанием неисправности. При необходимости выполнения замены следует помимо возврата сделать заказ необходимых комплектующих. Заказ должен включать наименование и артикульный код детали, номер модели и серийный номер агрегата.

Если в результате непосредственного осмотра возвращенной детали будет установлено, что отказ является следствием дефекта материала или изготовления и попадает под условия гарантии, заказ на закупку будет исполнен за счет изготовителя. Для всех деталей, возвращаемых заводу-изготовителю, необходима предоплата расходов на транспортировку.

ЗАКАЗ ЗАПАСНЫХ ЧАСТЕЙ ДЛЯ ЗАМЕНЫ ИЛИ РЕМОНТА

При заказе запасных частей нужно обязательно указывать номер заказа основного оборудования, серийный номер агрегата, модель агрегата. Кроме того, указывается дата монтажа агрегата и дата выхода из строя заказываемой детали. Точное определение требуемой для замены детали выполняется по коду, приведенному в каталоге запасных частей. В случае, когда номер детали неизвестен, следует предоставить ее полное описание и приложить фотографию.

СЕРВИСНОЕ ОБСЛУЖИВАНИЕ



Пользователь несет ответственность за сохранение чиллеров/тепловых насосов AQCL/AQCH в нормальном рабочем состоянии, за выполнение специалистами сервисного центра монтажа и регулярного техобслуживания агрегатов в соответствии с изложенными в данном руководстве инструкциями, а также за соблюдение надлежащих условий функционирования.

Регулярность технического обслуживания

Данное оборудование рассчитано на минимальное техническое обслуживание благодаря использованию компонентов с постоянной смазкой. Тем не менее, для обеспечения оптимальной производительности агрегат должен обслуживаться в соответствии с установленной периодичностью и регулярно инспектироваться специально обученным техническим персоналом.

Внимание!

Перед выполнением работ по техническому обслуживанию и ремонту агрегат должен быть полностью обесточен.

Демонтаж панелей

Все панели доступа демонтируются путем отвинчивания самонарезающих крепежных винтов.

Приводной механизм вентилятора

Вал вентилятора и подшипники электродвигателя являются герметичными с постоянной смазкой компонентами, не требующими особого технического обслуживания помимо регулярной проверки их состояния. Ремень вентилятора следует регулярно проверять на предмет правильного натяжения и наличия трещин и признаков сильного износа на поверхности. Прогиб ремня должен составлять около 20 мм при нажатии на один из прямых участков большим пальцем со средним усилием.

Теплообменники

Поверхность теплообменников по мере эксплуатации загрязняется и засоряется инородными предметами. Таким образом ее состояние следует периодически проверять и в случае необходимости чистить.

Электрические компоненты системы

Реле и контакторы следует регулярно инспектировать на предмет состояния контактной поверхности и при необходимости заменять (выполняется специалистами сервисного центра). В этом случае также рекомендуется выполнить очистку секции управления от загрязнений путем продувки сжатым воздухом.

Контур хладагента

Контур хладагента представляет собой герметичную систему и не требует регулярного сервисного обслуживания. Однако агрегат рекомендуется регулярно проверять на предмет наличия утечек, нормального функционирования, а также правильности настройки и работы устройств управления. Особо пристальное внимание нужно обратить на значения рабочего давления, так как они являются достаточно точным показателем необходимости обслуживания системы.

Перечень работ по сервисному обслуживанию

Корпус

1. Очистка наружных панелей от загрязнения.
2. Демонтаж панелей.
3. Проверка изоляции на предмет отсутствия повреждений. Исправление в случае необходимости.

Дренажный поддон

1. Проверка дренажного отверстия и трубок на предмет отсутствия засорений.
2. Очистка дренажной системы от загрязнений.
3. Проверка на предмет наличия следов ржавчины.

Контур хладагента

1. Инспекция контура на наличие утечек хладагента.
2. Проверка контура на предмет отсутствия трения или вибрации трубок.

3. Проверка уровня шума и вибрации компрессора, они должны находиться в допустимых пределах.
4. Измерение температуры на выходе из компрессора.
5. Удостоверьтесь, что нагреватель картера компрессора задействован в периоды останова оборудования.

Теплообменник испарителя

1. Очистка поверхности ребер от загрязнений.
2. Проверка состояния и функционирования вентиляторов и электродвигателей.
3. Очистка фильтров.

Теплообменник конденсатора

1. Проверка чистоты поверхности ребер.
2. Проверка состояния и функционирования вентиляторов и электродвигателей.
3. Инспекция состояния шкивов и ремня.
4. Проверка натяжения ремня.
5. Проверка подшипников на предмет износа.

Устройства защиты

Проверьте функционирование реле высокого давления

Электрические компоненты

1. Проверьте величину номинального потребляемого тока и состояние предохранителей.
2. Проверьте плотность винтовых контактов.
3. Выполните наружный осмотр контактной поверхности.
4. Проверьте надежность кабельных соединений.

Установите панели на место, восполните отсутствующие винты.

ВНИМАНИЕ!

Перед началом любых работ обязательно убедитесь в том, что агрегат полностью отключен от источника питания, а также в том, что возможность его непреднамеренного включения полностью исключена.

Доступ к локальному выключателю рекомендуется защитить замком.

ВЫЯВЛЕНИЕ И УСТРАНЕНИЕ НЕИСПРАВНОСТЕЙ

Неисправность	Возможная причина	Способ устранения
Агрегат работает непрерывно, но охлаждения воды не происходит.	Недостаточная заправка хладагента.	Увеличьте заправку хладагента.
	Засорение фильтра-осушителя.	Замените картридж фильтра-осушителя.
	Потеря эффективности в одном или обоих контурах.	Проверьте клапаны компрессоров и при необходимости замените их.
Обмерзание линии всасывания.	ТРВ не откалиброван.	Увеличьте величину перегрева.
		Проверьте количество заправки хладагента.
Повышенная шумность.	Вибрация трубопроводов.	Виброизолируйте трубопроводы.
		Проверьте крепления трубопроводов.
	Свист в ТРВ.	Увеличьте заправку хладагента.
		Проверьте фильтр-осушитель и при необходимости замените его.
	Шумная работа компрессора.	Проверьте состояние клапанов.
		Выход подшипников из строя: замените компрессор.
Проверьте плотность крепления гаек, фиксирующих компрессор на позиции.		
Уменьшение уровня смазочного масла.	Наличие утечки/утечек масла или газообразного хладагента в контуре.	Найдите места утечек и герметизируйте их.
	Механическое повреждение компрессора.	Свяжитесь со специалистами сервисного центра.

	Неисправность нагревателя картера.	Проверьте исправность электрической цепи и компонентов нагревателя картера. Замените вышедший из строя компонент.
Компрессор/компрессоры не работают.	Размыкание силовой цепи.	Проверьте плавкие предохранители силовой цепи и убедитесь в том, что цепь не уходит на землю и не имеет короткого замыкания.
	Срабатывание защиты по высокому давлению.	Идентифицируйте и устраните причину, вызвавшую повышение давления в линии. Инициализируйте прессостат через управления и перезапустите агрегат.
	Срабатывание плавкого предохранителя цепи управления.	Проверьте плавкие предохранители цепи управления и убедитесь в том, что цепь не уходит на землю и не имеет короткого замыкания. При необходимости замените плавкие предохранители.
	Неплотные контакты.	Затяните контакты.
	Срабатывание тепловых реле силовой цепи.	Убедитесь в надлежащем функционировании устройств управления и защиты. Установите причину, вызвавшую срабатывание реле.
	Неправильное электроподключение.	Проверьте схему подключений устройств управления и автоматики защиты.
	Слишком низкое напряжение питания.	Проверьте напряжение в цепи. Устраните причину, если она возникает из-за неисправности электрического контура системы. Свяжитесь с поставщиком электроэнергии, если падение напряжение происходит по его вине.
	Короткое замыкание электродвигателя компрессора.	Проверьте целостность обмотки электродвигателя.
Выход из строя компрессора.	Замените компрессор.	
Остановка агрегата в результате тревоги по низкому давлению.	Утечки хладагента.	Найдите места утечек и загерметизируйте их.
	Недостаточное количество заправки хладагента.	Увеличьте количество хладагента в контуре.
	Неисправность реле давления.	Замените реле давления.

Остановка агрегата в результате тревоги по высокому давлению.	Неисправность прессостата высокого давления.	Проверьте прессостат и при необходимости замените его.
	Частичное закрытие клапана нагнетания компрессора.	Полностью откройте клапан, при необходимости замените его.
	Наличие неконденсирующихся веществ в контуре хладагента.	Удалите хладагент из контура, просушите, вакуумируйте и перезаправьте контур.
	Не работают вентиляторы конденсатора.	Проверьте электродвигатели и их соединения. При необходимости замените.
Линия жидкости слишком горячая.	Недостаточное количество заправки хладагента.	Установите и устраните причину, вызвавшую уменьшение количества хладагента.
Обмерзание линии жидкости.	Частичное закрытие клапана на линии жидкости.	Проверьте степень открытия клапана.
	Засорене фильтра-осушителя.	Замените картридж фильтра.
Крыльчатка вентилятора не вращается.	Проблемы в электрическом контуре.	Проверьте электрические соединения.
	Срабатывание теплового реле защиты от перегрузки.	Свяжитесь со специалистами сервисного центра.
Снижение холодильной нагрузки.	Неисправность компрессора.	Свяжитесь со специалистами сервисного центра.
	Загрязнение испарителя на стороне воды.	Почистите теплообменник и водяной контур с помощью химических препаратов.
	Засорение теплообменника конденсатора.	Почистите теплообменник.
	Недостаточное количество заправки хладагента.	Увеличьте количество заправки хладагента.
Нагреватель теплообменника испарителя не работает.	Отсутствие подачи питания	Проверьте главный блок предохранителей и вспомогательные предохранители
	Обрыв цепи электронагревателя испарителя.	Проверьте нагреватель и при необходимости замените его.
Температура воды не регулируется или плохо регулируется.	Неправильная калибровка термостата.	Проверьте калибровку термостата на панели управления.
	Неправильный перепад между температурой на входе и выходе из испарителя.	Проверьте расход воды и ее количество в контуре.
	Ошибка электронной платы управления.	Свяжитесь со специалистами сервисного центра.
Плохая циркуляция воды в контуре.	Наличие воздуха в гидравлическом контуре.	Стравите воздух с помощью воздуховыпускных клапанов.
	Наличие загрязнений или отложений в испарителе.	Очистите теплообменник обратной промывкой

Агрегат не работает, сигнал тревоги не активизируется.	Отсутствие протока воды.	Проверьте циркуляционный насос.
	Неисправность реле протока гидравлического контура	Проверьте функциональную способность реле.
	Неисправность дифференциального прессостата гидравлического контура	Проверьте функциональную способность прессостата.

Приложение

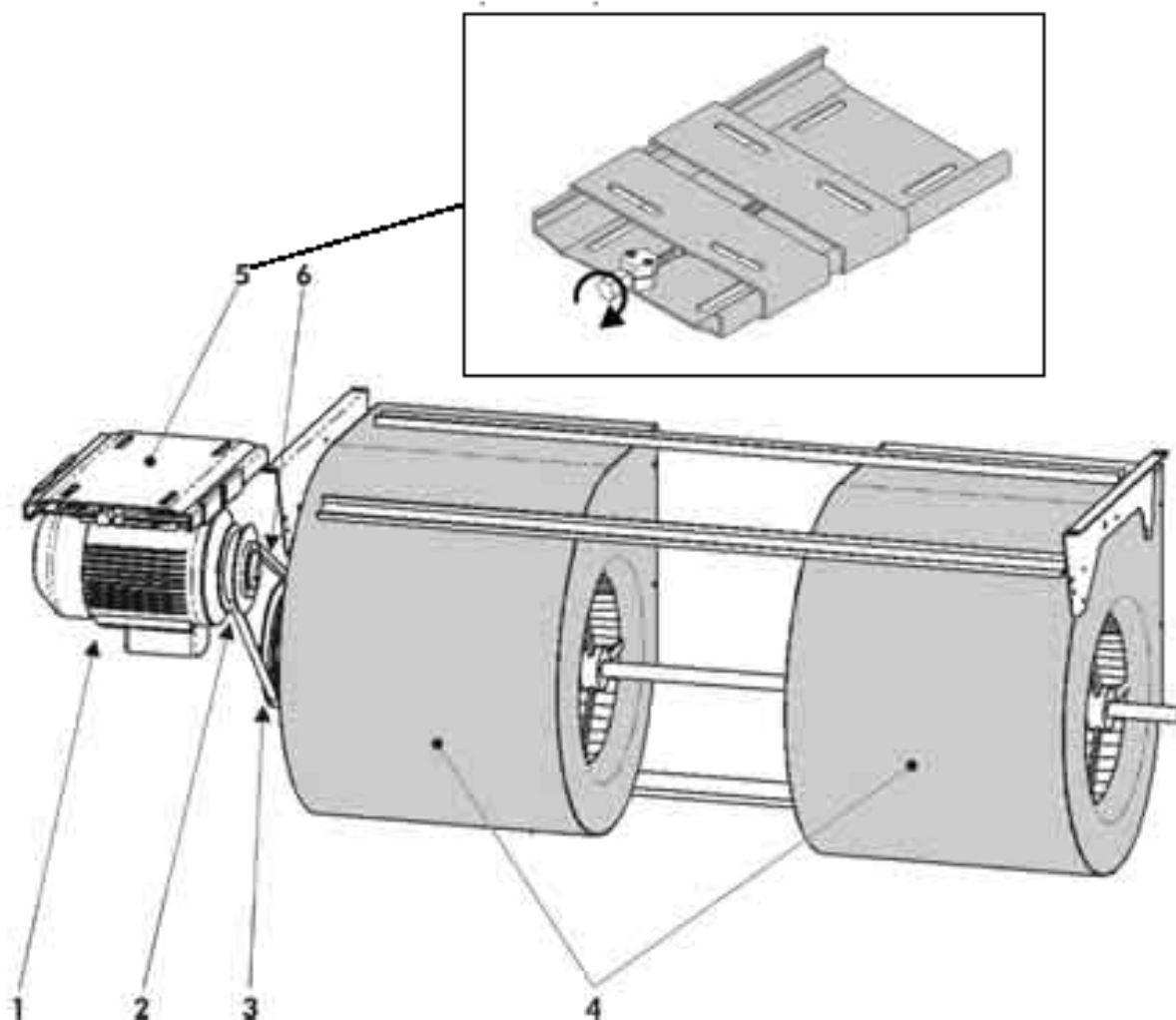
Содержание

Ременный привод с регулируемым шкивом	III
Электрические схемы	IV
Регулирование параметров воздушного потока	IX
Схемы контура хладагента	XIII
Схемы гидравлического контура	XV
Гидравлические характеристики	XVIII

РЕМЕННЫЙ ПРИВОД С РЕГУЛИРУЕМЫМ ШКИВОМ

III

Отрегулируйте величину натяжения ремня



1	Электродвигатель вентилятора
2	Регулируемый шкив
3	Неподвижно закрепленный шкив
4	Крыльчатка вентилятора
5	Опора электродвигателя
6	Ремень

Внимание!

Приведенные в этом разделе электросхемы даны только для информации и могут быть изменены без предварительного уведомления. Поэтому всегда следует руководствоваться электрическими схемами, входящими в комплект документации, поставляемой с агрегатом.

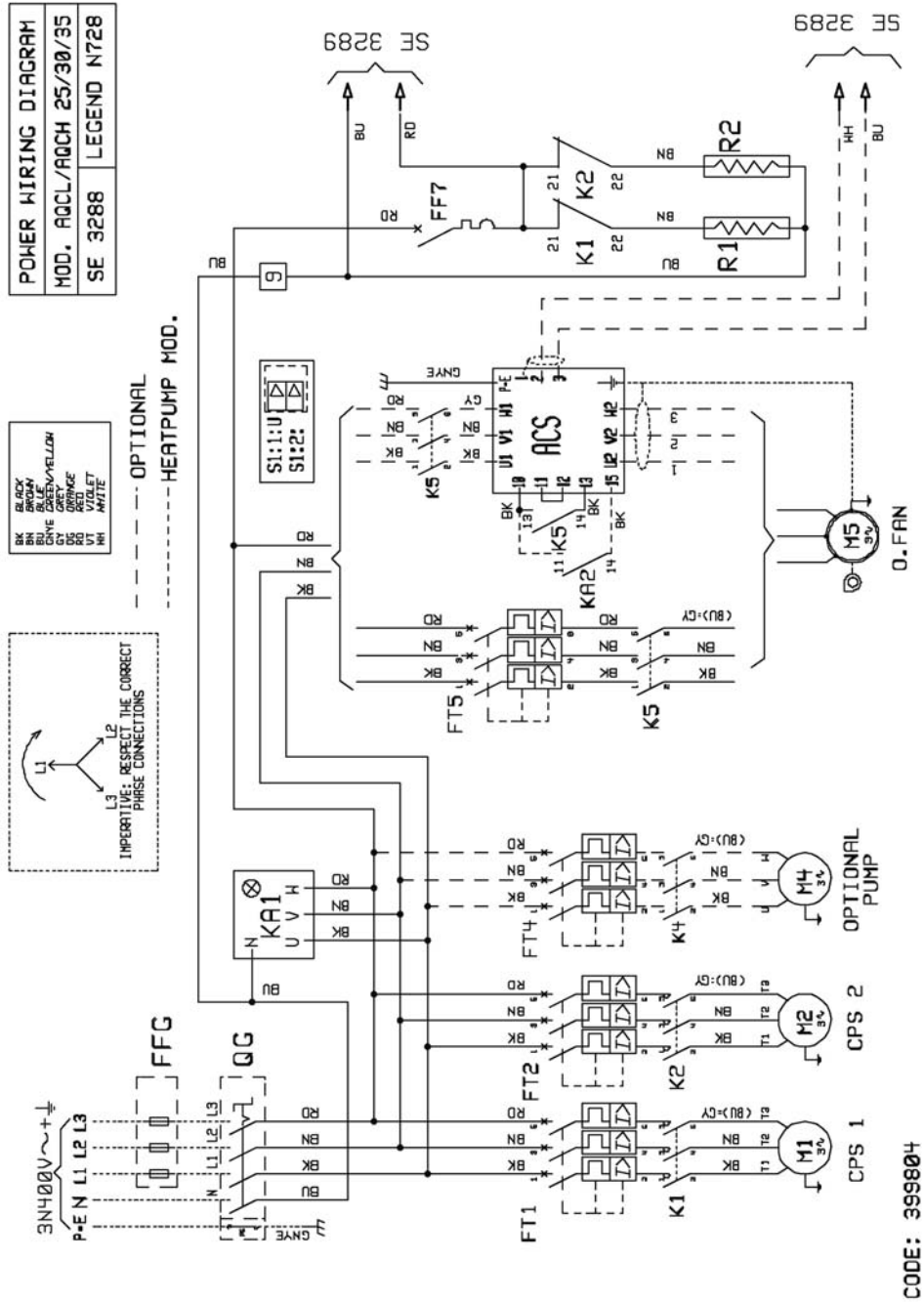


Перед выполнением работ следует полностью обесточить агрегат.

Силовая цепь

V

Типоразмеры 25 – 30 – 35



Где:

- BK – Черный
- BN – Коричневый
- BU – Синий
- CNYE - Зеленый/желтый
- GY – Серый
- OG – Оранжевый
- RD – Красный
- VT – Фиолетовый
- WH – Белый

Optional – Опция

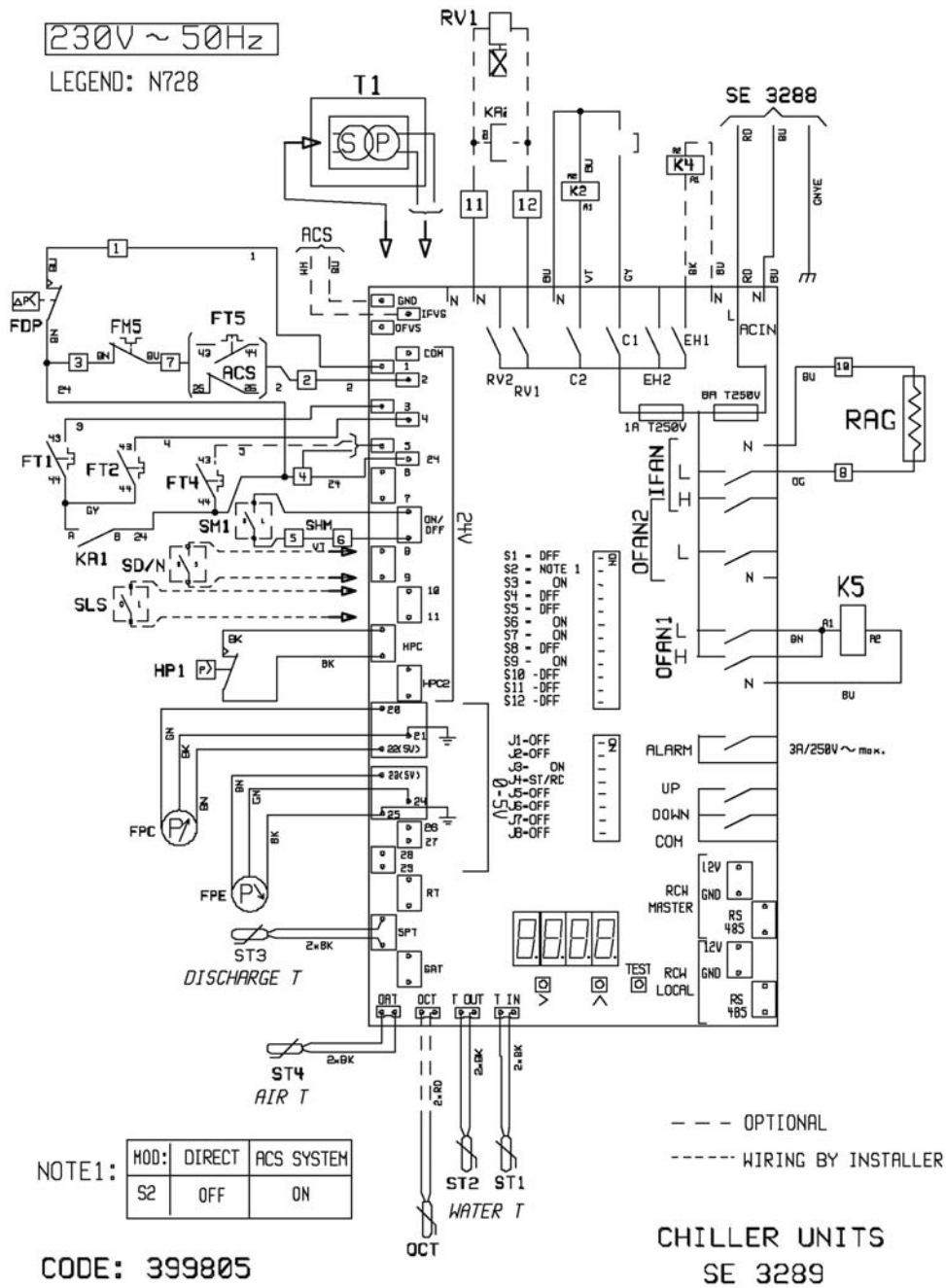
HEATPUMP MODE – Для теплового насоса

Соблюдайте правильную последовательность подключения фаз

Цепь управления

VI

Типоразмеры 25 – 30 – 35 (чиллер)



Примечание 1

Режим	Непосредств.	Система ACS
S2	Off	On

Где:

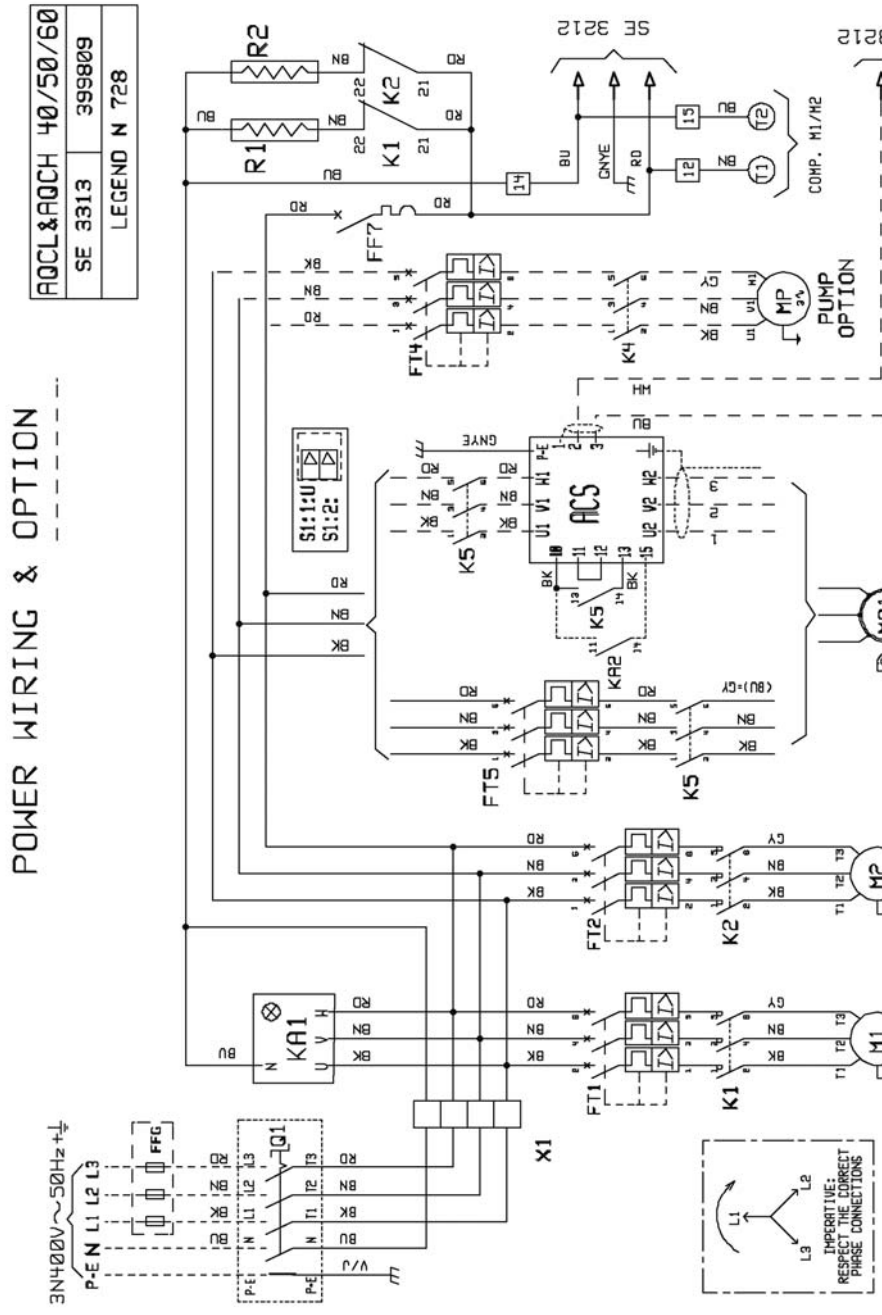
Optional – Опция

Wiring by installer – Подключается монтажной организацией

Силовая цепь

VII

Типоразмеры 40 – 50 – 60



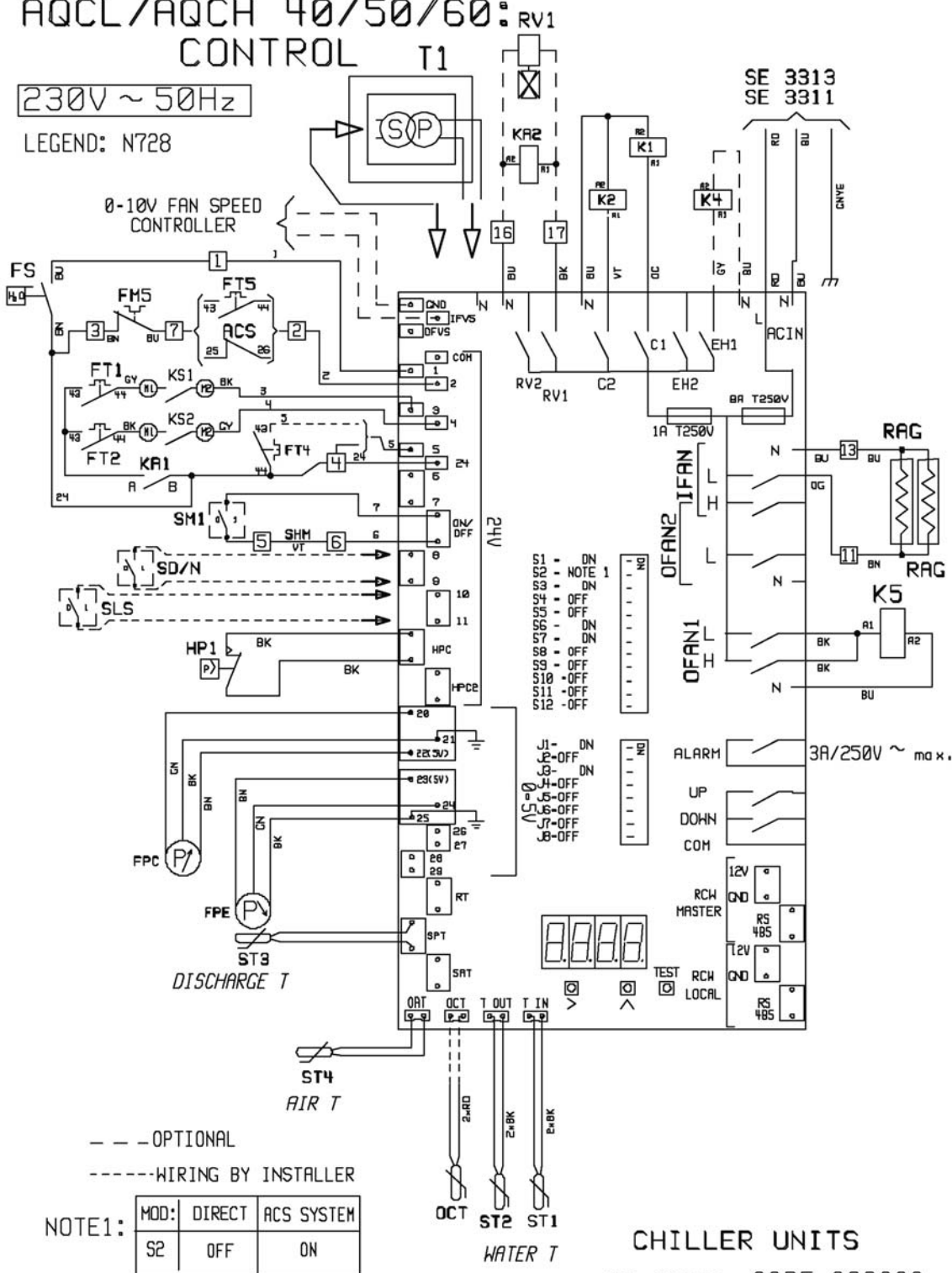
- Где:
- BK - Черный
 - BN - Коричневый
 - BU - Синий
 - CNUE- Зеленый/желтый
 - GY - Серый
 - OG - Оранжевый
 - RD - Красный
 - VT - Фиолетовый
 - WH - Белый
 - Optional - Опция
 - HEATPUMP MODE - Для теплового насоса
- Соблюдайте правильную последовательность подключения фаз

Цепь управления

AQCL/AQCH 40/50/60 CONTROL T1

230V ~ 50Hz

LEGEND: N728



Примечание 1

Режим	Непосредств.	Система ACS
S2	Off	On

Где:

Optional – Опция

Wiring by installer – Подключается монтажной организацией

		Расход воздуха
Шкив находится в исходном положении (положение 0)		
Скорость, об/мин		
Поворот шкива (X)		
Скорость, об/мин		

25 PE

		Расход воздух (м³/час)						
		1200	12500	13000	13500	14000	14500	15000
0	Па	168	157	151	143	131	119	111
762 tr/min	кВт	2.33	2.45	2.52	2.63	2.63	2.88	2.99
1	Па	147	139	127	116	100	91	76
724 tr/min	кВт	2.06	2.12	2.20	2.31	2.45	2.62	2.82
2	Па	129	122	111	101	89	71	53
689 tr/min	кВт	1.96	2.01	2.12	2.21	2.30	2.41	2.50
3	Па	111	107	102	88	72	58	42
654 tr/min	кВт	1.78	1.86	1.97	2.04	2.13	2.23	2.34
4	Па	97	87	79	66	58	42	31
628 tr/min	кВт	1.62	1.68	1.76	1.84	1.92	2.05	2.13

25 GE

		Расход воздух (м³/час)						
		1200	12500	13000	13500	14000	14500	15000
0	Па	232	226	215	204	178	159	146
897 tr/min	кВт	3.07	3.22	3.38	3.61	3.76	3.88	4.01
1	Па	203	194	185	176	150	138	127
862 tr/min	кВт	2.80	3.05	3.17	3.38	3.45	3.67	3.86
2	Па	183	176	164	153	138	125	111
820 tr/min	кВт	2.57	2.79	3.00	3.11	3.29	3.40	3.53
3	Па	163	151	142	130	118	107	97
783 tr/min	кВт	2.29	2.42	2.60	2.82	2.98	3.14	3.24
4	Па	143	134	123	112	104	95	86
759 tr/min	кВт	1.99	2.11	2.28	2.49	2.65	2.79	2.85

30 PE

		Расход воздух (м³/час)						
		12500	13000	13500	14000	14500	15000	15500
0	Па	157	151	143	131	119	111	80
762 tr/min	кВт	2.45	2.52	2.63	2.63	2.88	2.99	3.08
1	Па	139	127	116	100	91	76	60
724 tr/min	кВт	2.12	2.20	2.31	2.45	2.62	2.82	2.98
2	Па	122	111	101	89	71	53	42
689 tr/min	кВт	2.01	2.12	2.21	2.30	2.41	2.50	2.60
3	Па	107	102	88	72	58	42	24
654 tr/min	кВт	1.86	1.97	2.04	2.13	2.23	2.34	2.45
4	Па	87	79	66	58	42	31	/
628 tr/min	кВт	1.68	1.76	1.84	1.92	2.05	2.13	/

30 PE

		Расход воздух (м³/час)						
		12500	13000	13500	14000	14500	15000	15500
0	Па	157	151	143	131	119	111	80
762 tr/min	кВт	2.45	2.52	2.63	2.63	2.88	2.99	3.08
1	Па	139	127	116	100	91	76	60
724 tr/min	кВт	2.12	2.20	2.31	2.45	2.62	2.82	2.98
2	Па	122	111	101	89	71	53	42
689 tr/min	кВт	2.01	2.12	2.21	2.30	2.41	2.50	2.60
3	Па	107	102	88	72	58	42	24
654 tr/min	кВт	1.86	1.97	2.04	2.13	2.23	2.34	2.45
4	Па	87	79	66	58	42	31	/
628 tr/min	кВт	1.68	1.76	1.84	1.92	2.05	2.13	/

tr/min = об/мин

35 PE

		Расход воздух (м³/час)					
		13000	13500	14000	14500	15000	15500
0	Па	169	157	143	135	122	111
762 tr/min	кВт	2.60	2.71	2.76	2.88	3.02	3.15
1	Па	135	126	119	112	95	81
724 tr/min	кВт	2.25	2.33	2.47	2.64	2.84	3.01
2	Па	119	110	102	95	82	70
689 tr/min	кВт	2.14	2.22	2.38	2.46	2.56	2.72
3	Па	102	91	80	72	60	49
654 tr/min	кВт	1.97	2.04	2.19	2.28	2.39	2.49
4	Па	81	70	62	49	41	35
628 tr/min	кВт	1.76	1.84	1.98	2.10	2.21	2.33

35 GE

		Расход воздух (м³/час)					
		13000	13500	14000	14500	15000	15500
0	Па	227	216	193	174	161	146
899 tr/min	кВт	3.49	3.72	3.88	3.96	4.09	4.22
1	Па	197	188	162	150	139	122
860 tr/min	кВт	3.29	3.49	3.58	3.88	3.97	4.11
2	Па	176	165	151	138	124	109
822 tr/min	кВт	3.11	3.23	3.40	3.52	3.63	3.95
3	Па	154	142	130	119	109	97
787 tr/min	кВт	2.71	2.93	3.08	3.24	3.35	3.56
4	Па	135	124	116	107	98	84
761 tr/min	кВт	2.39	2.58	2.76	2.91	2.95	3.09

40 PE

		Расход воздух (м³/час)					
		14000	14500	15000	15500	16000	16500
0	Па	156	146	138	129	118	107
762 tr/min	кВт	2.82	2.90	2.95	3.01	3.06	3.11
1	Па	144	136	122	118	104	88
724 tr/min	кВт	2.28	2.37	2.50	2.65	2.86	3.02
2	Па	123	118	110	98	87	71
689 tr/min	кВт	2.18	2.25	2.40	2.47	2.58	2.76
3	Па	111	97	86	75	67	55
654 tr/min	кВт	2.00	2.06	2.21	2.28	2.40	2.48
4	Па	83	73	65	53	44	39
628 tr/min	кВт	1.78	1.86	1.99	2.13	2.25	2.35

40 GE

		Расход воздух (м³/час)					
		14000	14500	15000	15500	16000	16500
0	Па	224	213	191	173	159	145
899 tr/min	кВт	3.49	3.73	3.88	3.97	4.10	4.25
1	Па	195	186	160	149	138	121
861 tr/min	кВт	3.30	3.49	3.59	3.87	3.97	4.11
2	Па	174	164	149	137	125	110
825 tr/min	кВт	3.11	3.22	3.40	3.53	3.63	3.94
3	Па	150	141	129	120	109	95
784 tr/min	кВт	2.71	2.93	3.10	3.24	3.33	3.57
4	Па	135	123	113	105	97	83
762 tr/min	кВт	2.40	2.61	2.79	2.92	2.96	3.09

tr/min = об/мин

50 PE

		Расход воздух (м³/час)						
		17500	18000	18500	19000	19500	20000	21500
0	Па	164	151	142	135	123	112	104
820 tr/min	кВт	4.65	4.71	4.87	5.03	5.19	5.37	5.52
1	Па	143	131	129	122	118	104	96
788 tr/min	кВт	4.25	4.32	4.54	4.70	4.86	5.03	5.22
2	Па	132	124	119	110	102	96	89
746 tr/min	кВт	3.92	4.04	4.25	4.41	4.57	4.75	4.94
3	Па	118	110	102	93	84	75	62
703 tr/min	кВт	3.66	3.80	3.97	4.13	4.30	4.43	4.62
4	Па	94	83	75	64	55	46	31
665 tr/min	кВт	3.12	3.25	3.37	3.47	3.57	3.69	3.80

50 GE

		Расход воздух (м³/час)						
		17500	18000	18500	19000	19500	20000	21500
0	Па	238	227	219	208	196	188	177
1120 tr/min	кВт	6.55	6.74	6.88	7.02	7.18	7.30	7.55
1	Па	221	211	202	179	167	153	145
1078 tr/min	кВт	6.01	6.27	6.39	6.50	6.87	7.01	4.22
2	Па	192	181	170	155	141	129	122
1034 tr/min	кВт	5.20	5.49	5.60	5.88	6.31	6.69	6.90
3	Па	167	155	146	132	120	110	101
990 tr/min	кВт	4.59	4.86	5.11	5.39	5.82	6.10	6.32
4	Па	140	135	127	118	105	97	90
949 tr/min	кВт	4.48	4.70	4.73	4.87	5.02	5.34	5.60

60 PE

		Расход воздух (м³/час)						
		18000	18500	19000	19500	20000	20500	21000
0	Па	164	151	142	135	123	112	104
820 tr/min	кВт	4.65	4.71	4.87	5.03	5.19	5.37	5.52
1	Па	143	131	129	122	118	104	96
788 tr/min	кВт	4.25	4.32	4.54	4.70	4.86	5.03	5.22
2	Па	132	124	119	110	102	96	89
746 tr/min	кВт	3.92	4.04	4.25	4.41	4.57	4.75	4.94
3	Па	118	110	102	93	84	75	62
703 tr/min	кВт	3.66	3.80	3.97	4.13	4.30	4.43	4.62
4	Па	94	83	75	64	55	46	31
665 tr/min	кВт	3.12	3.25	3.37	3.47	3.57	3.69	3.80

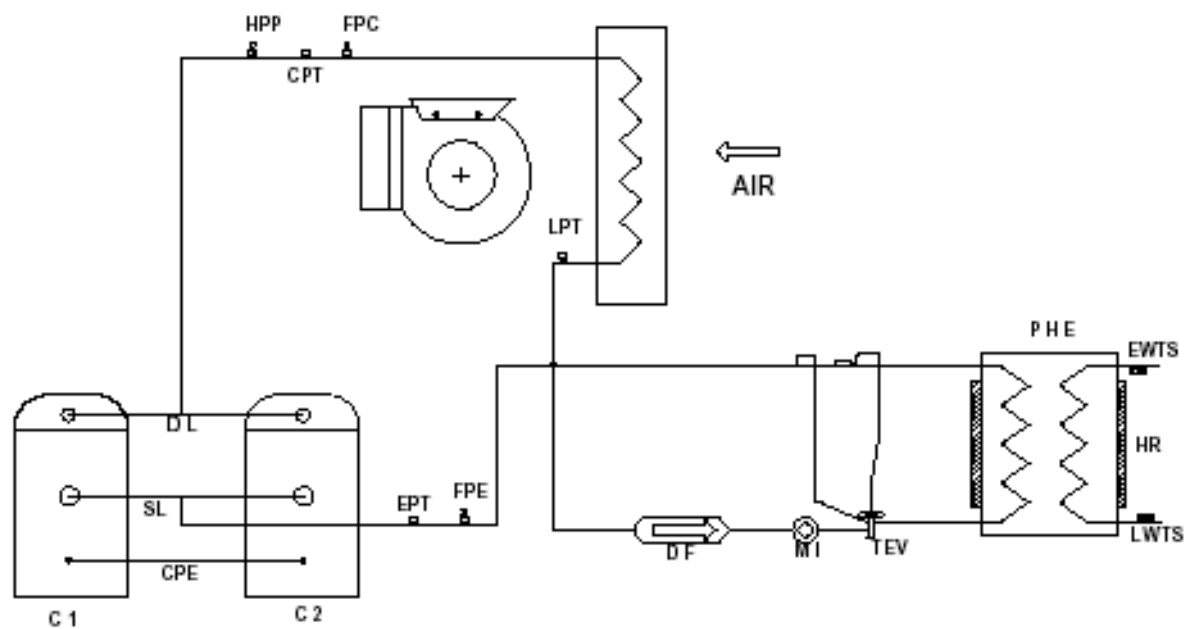
60 GE

		Расход воздух (м³/час)						
		18000	18500	19000	19500	20000	20500	21000
0	Па	238	227	219	208	196	188	177
1120 tr/min	кВт	6.55	6.74	6.88	7.02	7.18	7.30	7.55
1	Па	221	211	202	179	167	153	145
1078 tr/min	кВт	6.01	6.27	6.39	6.50	6.87	7.01	4.22
2	Па	192	181	170	155	141	129	122
1034 tr/min	кВт	5.20	5.49	5.60	5.88	6.31	6.69	6.90
3	Па	167	155	146	132	120	110	101
990 tr/min	кВт	4.59	4.86	5.11	5.39	5.82	6.10	6.32
4	Па	140	135	127	118	105	97	90
949 tr/min	кВт	4.48	4.70	4.73	4.87	5.02	5.34	5.60

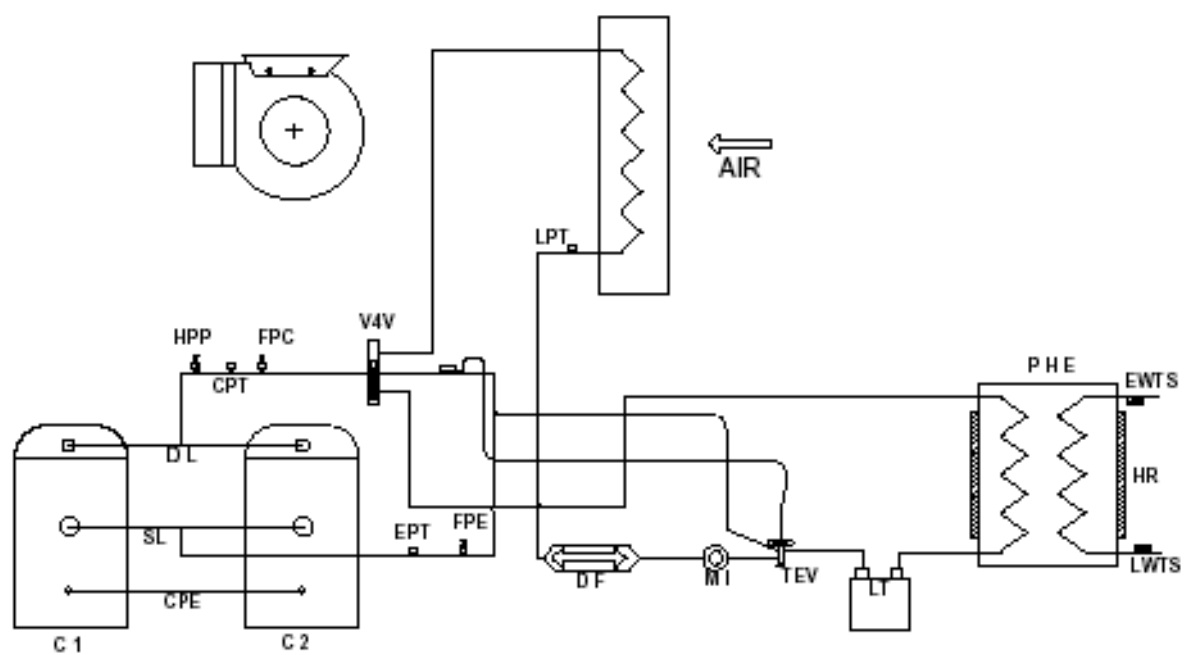
tr/min об/мин

C1:	Компрессор 1
C2:	Компрессор 2
CPT:	Порт отбора давления конденсации
DF:	Фильтр осушитель
DL:	Линия нагнетания
EPT:	Порт отбора давления в испарителе
EWTS:	Датчик температуры воды на входе
FPC:	Датчик давления конденсации
FPE:	Датчик давления испарения
HPP:	Реле высокого давления
HR:	Нагреватель защиты испарителя от обмерзания
LPT:	Порт отбора давления жидкости
LT:	Ресивер жидкости
LWTS:	Датчик температуры воды на выходе
MI:	Индикатор влажности
CPE:	Уровень масла
PHE:	Пластинчатый теплообменник
SL:	Линия всасывания
TEV:	ТРВ
V4V:	4-ходовой клапан

AGCL



AGCH

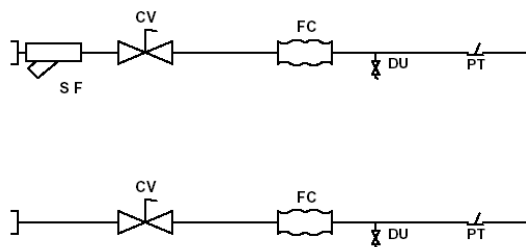
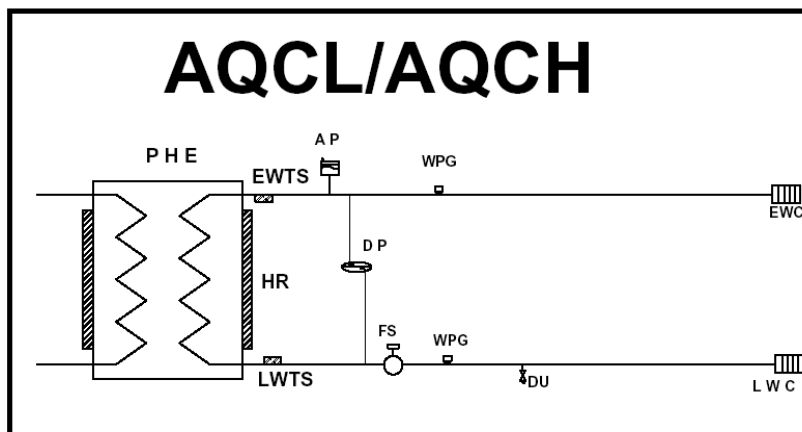


Air – Воздушный поток

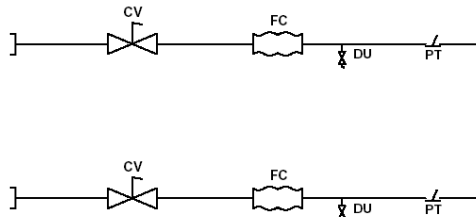
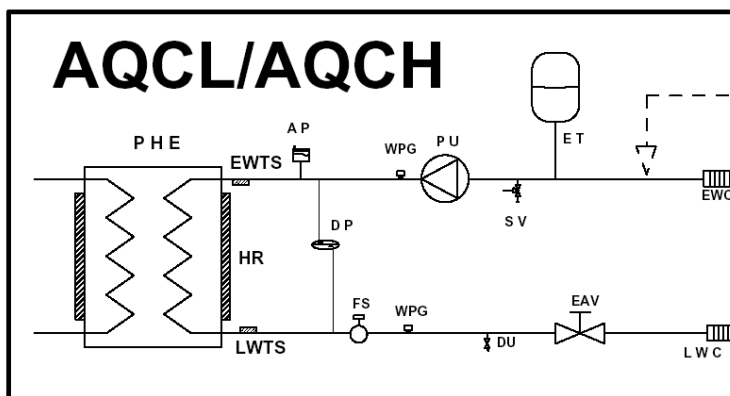
СХЕМЫ ГИДРАВЛИЧЕСКОГО КОНТУРА

XV

- AP : Автоматически клапан для выпуска воздуха
- CV : Отсечной клапан
- DP : Дифференциальный прессостат(только для 25/30/35)
- DU : Дренажный вентиль
- EAV : Клапан с ручной регулировкой
- ET : Расширительный бак
- EWC : Входной соединительный патрубок водяной линии
- EWTS : Датчик температуры на входе
- FC : Гибкое соединение
- FS : Реле протока (для 40/50/60)
- HR : Нагреватель защиты испарителя от обмерзания
- LWC : Выходной соединительный патрубок водяной линии
- LWTS : Датчик температуры на выходе
- PHE : Пластинчатый теплообменник
- PT : Датчик температуры
- PU : Водяной насос
- SF : Сетчатый фильтр (не в сборке для 25/30/35)
- SV : Предохранительный клапан
- WPG : Подсоединение манометра



Гидравлический контур с расширительным баком



Минимально объем воды в контуре

		25	30	40	50	60
Объем воды*	л	65	75	105	120	145

*Объем воды приводится при номинальных условиях по стандарту Eurovent: температура наружного воздуха 35°C, входная/выходная температура охлаждаемой воды 12/7°C (исходя из коэффициента 2,5 л/кВт).

Для других условий работы выполните перерасчет минимального объема воды, необходимого для нормальной функционирования системы, исходя из 2,5 л на кВт холодопроизводительности.

В случае необходимости следует установить дополнительную аккумулирующую емкость.

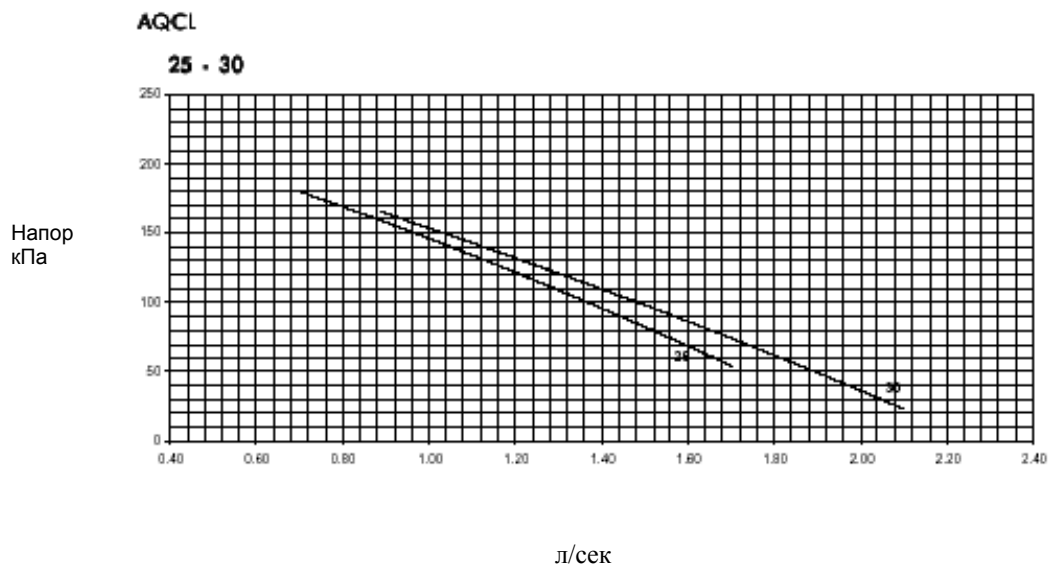
Максимальный (*) объем воды (в литрах)**XVII**

Типоразмер		20-30	40-60
Объем воды		300	600
Объем водо-гликолевого раствора (с весовым содержанием гликоля)	10%	225	450
	15%	215	425
	20%	200	400
	25%	185	375
	30%	175	350
	35%	150	300

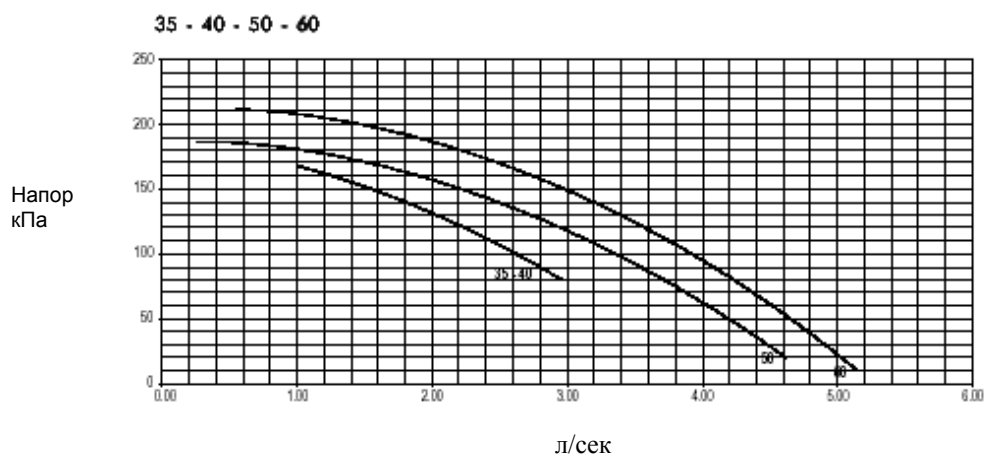
(*)Ограничения связаны с объемом расширительного бака. При необходимости размещения большего количества воды в контуре, чем это указано в таблице, следует установить дополнительную аккумулирующую емкость.

Расход воды (л/сек)		
Номинальный (1)		
Минимальный (2)		
Максимальный (3)		

1. Значения приведены для номинальных рабочих условий по стандарту Eurovent: температура наружного воздуха 35°C, входная/выходная температура охлаждаемой воды 12/7°C .
2. Разность температур охлаждаемой воды на входе/выходе из теплообменника = 7,5 К при номинальной хладопроизводительности.
3. Разность температур охлаждаемой воды на входе/выходе из теплообменника = 3 К при номинальной хладопроизводительности.



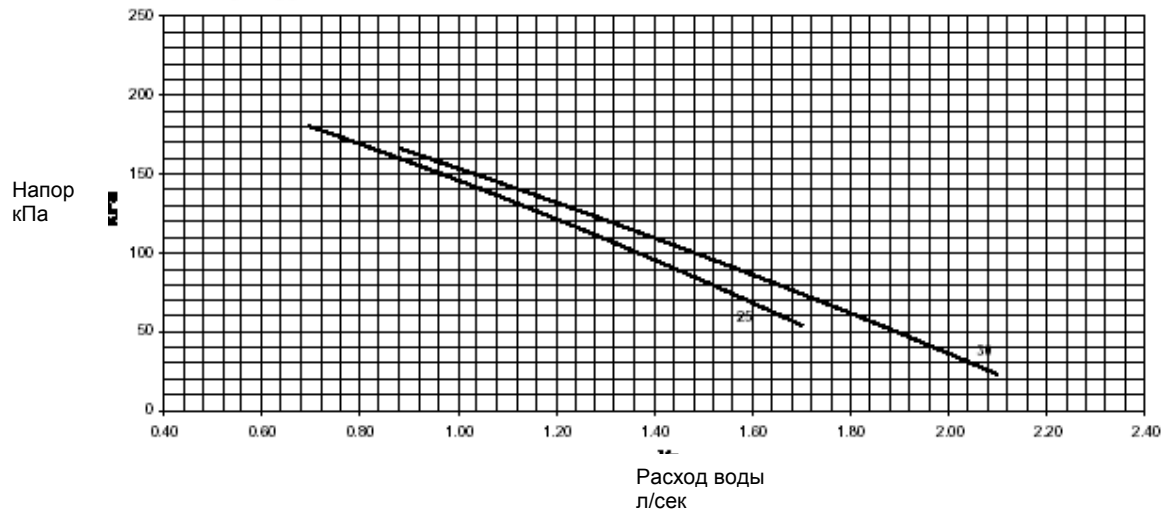
Расход воды (л/сек)	25	30
Номинальный (1)	1,04	1,29
Минимальный (2)	0,7	0,86
Максимальный (3)	1,73	2,15



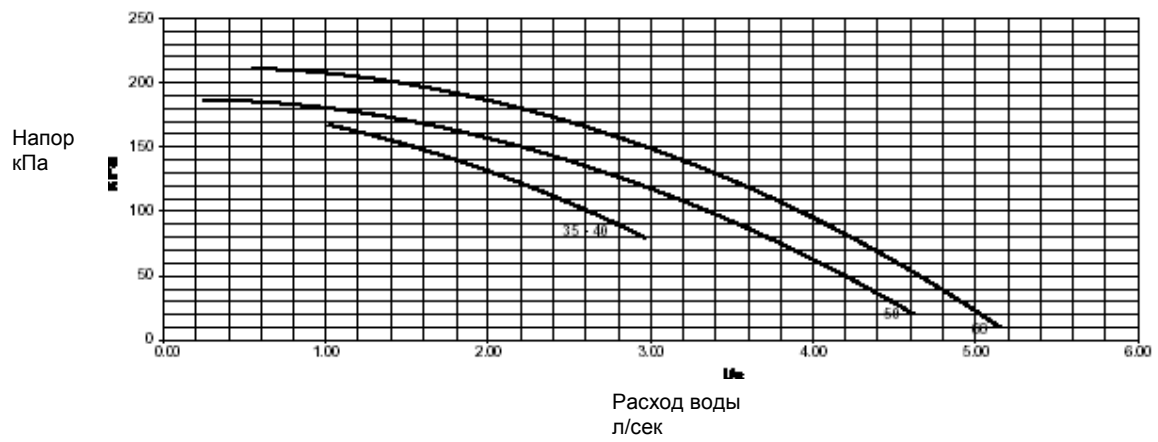
Расход воды (л/сек)	35	40	50	60
Номинальный (1)	1,6	1,75	2,16	2,75
Минимальный (2)	1,07	1,16	1,45	1,8
Максимальный (3)	2,68	2,92	3,58	4,56

AQCH

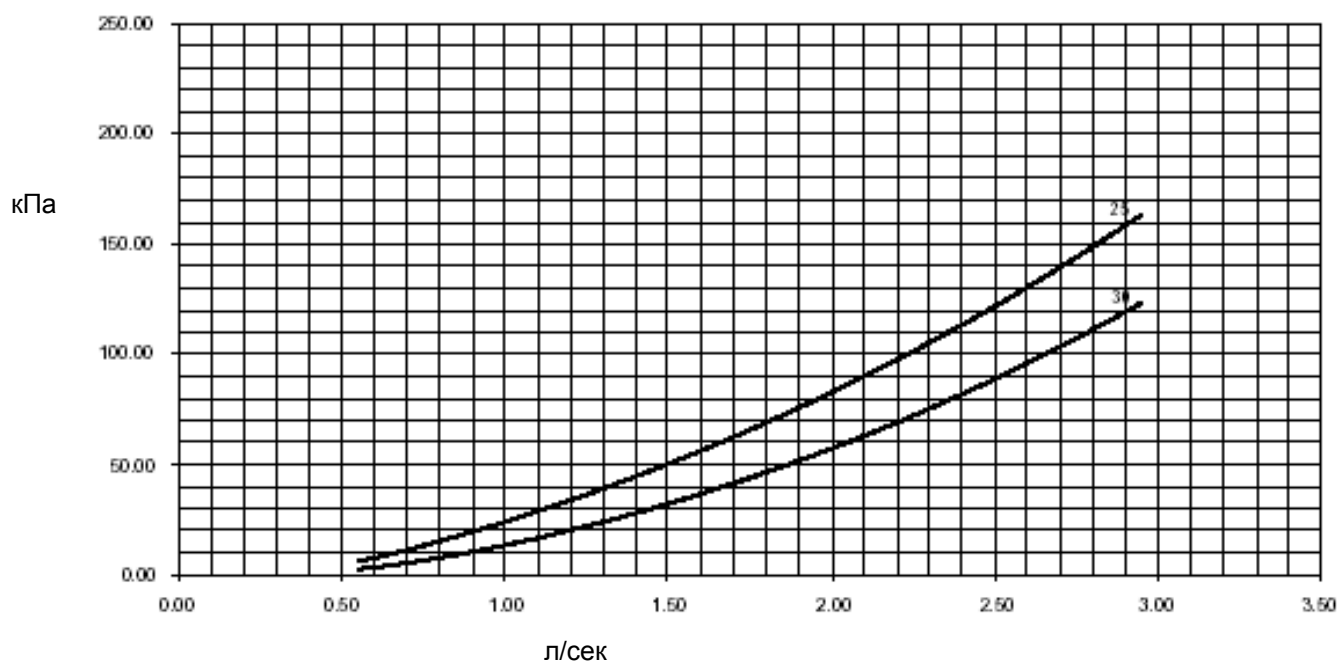
25 - 30



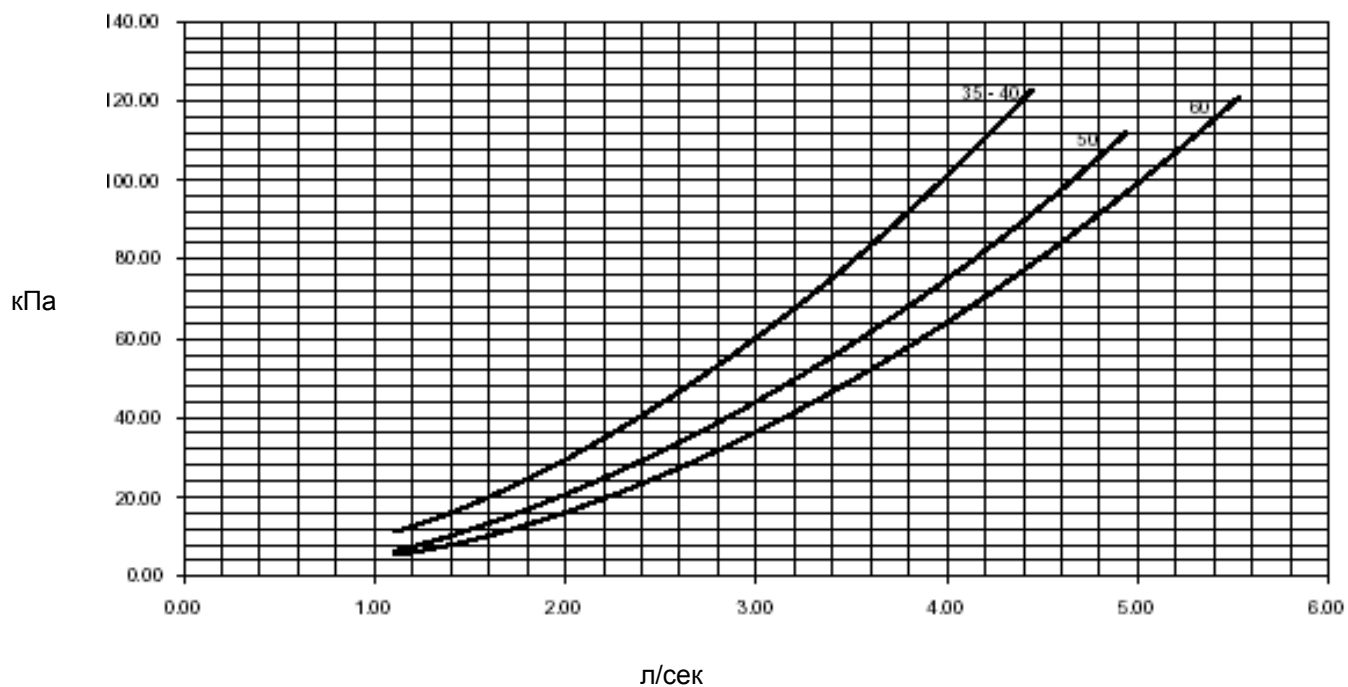
35 - 40 - 50 - 60



25 - 30



35 - 40 - 50 - 60



Температура воды = 10 °С