

# VH2N 03 ÷ 27



**РУССКИЙ**

**Низко- и высоконапорные каналные фэн-койлы**

**ИОМ VH2N-N.1GBF**

Дата выпуска: июнь 2006 г.

Заменяет: нет замены



# СОДЕРЖАНИЕ

<b>1. Предисловие</b> .....	<b>стр. 3</b>
<b>2. Инструкции по технике безопасности</b> .....	<b>стр. 3</b>
<b>3. Инспекционная проверка по получении груза и хранение</b> .....	<b>стр. 3</b>
<b>4. Описание</b> .....	<b>стр. 4</b>
4.1. Электрические характеристики .....	стр. 4
4.2. Предельные эксплуатационные условия.....	стр. 4
<b>5. Размеры и веса</b> .....	<b>стр. 5</b>
5.1. VH2N 03.....	стр. 5
5.2. VH2N 05-07-10 .....	стр. 6
5.3. VH2N 15-18-21-24-27 .....	стр. 7
<b>6. Монтаж</b> .....	<b>стр. 8</b>
6.1. Погрузо-разгрузочные работы .....	стр. 8
6.2. Выбор монтажной позиции .....	стр. 8
6.3. Инструкции по монтажу.....	стр. 9
<b>7. Подключение гидравлической линии</b> .....	<b>стр. 9</b>
7.1. Подключение водяного теплообменника.....	стр. 9
7.2. Объем воды в теплообменнике.....	стр. 10
7.3. Подключение дренажной линии отвода конденсата .....	стр. 11
7.4. Установка термостата или датчика температуры для переключения режимов Нагрев/Охлаждение .....	стр. 11
<b>8. Электроподключение</b> .....	<b>стр. 12</b>
8.1. Электропитание .....	стр. 12
8.2. Устройства управления.....	стр. 12
8.3. Электрокалорифер.....	стр. 12
8.4. Электросхемы .....	стр. 12
<b>9. Соединительные фланцы воздуховода</b> .....	<b>стр. 13</b>
<b>10. Ввод в эксплуатацию</b> .....	<b>стр. 14</b>
<b>11. Эксплуатация</b> .....	<b>стр. 14</b>
11.1. Система Aqu@net .....	стр. 14
11.2. Термостаты TRM-FA и TRM-VP .....	стр. 14
11.3. Термостат TAE 20.....	стр. 15
<b>12. Техническое и сервисное обслуживание</b> .....	<b>стр. 16</b>
12.1. Воздушный фильтр .....	стр. 16
12.2. Поддон для сбора конденсата.....	стр. 16
12.3. Теплообменники .....	стр. 16
12.4. Вентиляторно-моторная группа.....	стр. 17
12.5. Электрические соединения.....	стр. 17
12.6. Гидравлический контур .....	стр. 17
<b>13. Процедура замены компонентов оборудования по гарантии</b> .....	<b>стр. 18</b>
<b>14. Заказ запасных частей и расходных материалов</b> .....	<b>стр. 18</b>
<b>Приложения</b> .....	<b>стр. 19</b>

# 1. ПРЕДИСЛОВИЕ

Цель данного руководства обеспечить пользователей фэн-койлов модельного ряда VH2N правилами по монтажу, пуску, управлению и техническому обслуживанию.

В руководстве не содержится полное описание всех монтажных операций, гарантирующих длительный срок службы и надежность этого типа оборудования. Только обслуживание квалифицированным персоналом может быть гарантией безотказному и долговечному сроку службы оборудования.

## 2. ИНСТРУКЦИИ ПО ТЕХНИКЕ БЕЗОПАСНОСТИ

Перед тем, как приступить к монтажным работам, обязательно ознакомьтесь с нижеприведенными инструкциями по технике безопасности.



### Предупреждение!

Монтаж, управление и техническое обслуживание должно быть выполнено квалифицированным персоналом, знающим местные нормы и правила и имеющим опыт работы с оборудованием такого типа.



### Предупреждение!

Все виды электроподключения должны производиться согласно национальным правилам по проведению электромонтажных работ.



### Предупреждение!

Перед выполнением электромонтажа согласно прилагаемой электросхеме, убедитесь, что параметры электросети соответствуют тем значениям, которые указаны на идентифицирующей табличке агрегата.



### Предупреждение!

Во избежание любых рисков, вызванных нарушением электроизоляции, фэн-койл обязательно должен быть **ЗАЗЕМЛЕН**.



### Предупреждение!

Электрокабели не должны соприкасаться с источниками тепла и подвижными частями вентилятора.



### Осторожно!

При погрузо-разгрузочных работах следует использовать устройства, способные выдержать вес фэн-койла.



### Осторожно!

Перед проведением любых работ по монтажу и техническому обслуживанию убедитесь в том, что фэн-койл отключен от источника электропитания (230 В - 1 Ф).



### Осторожно!

Запрещается выполнять электромонтажные работы при высокой влажности окружающего воздуха или при наличии влаги.



### Осторожно!

При выполнении подключений к гидравлической линии убедитесь в отсутствии загрязнений и посторонних веществ в трубопроводе.

ПРОИЗВОДИТЕЛЬ ОСВОБОЖДАЕТ СЕБЯ ОТ ВЫПОЛНЕНИЯ ГАРАНТИЙНЫХ ОБЯЗАТЕЛЬСТВ ПРИ НЕСОБЛЮДЕНИИ РЕКОМЕНДАЦИЙ ПО МОНТАЖУ, ИЗЛОЖЕННЫХ В ДАННОМ ДОКУМЕНТЕ.

## 3. ИНСПЕКЦИОННАЯ ПРОВЕРКА ПО ПОЛУЧЕНИИ ГРУЗА И ХРАНЕНИЕ

По прибытии груза проверьте все компоненты на соответствие их накладной, причем убедитесь в отсутствии нарушений упаковки. Проверьте все агрегаты на предмет видимых или скрытых повреждений.

В случае повреждения груза при транспортировке подробно опишите повреждения в транспортной накладной и незамедлительно отправьте зарегистрированное письмо с уведомлением перевозчику, указав причину повреждения. Копию письма направьте в представительство фирмы-поставщика.

Не ставьте и не перевозите агрегат вертикально. Временное хранение фэн-койлов должно осуществляться в закрытом помещении, полностью защищенном от воздействия атмосферных осадков.

Естественные высокие и низкие температуры, связанные с погодными условиями, не оказывают вредного влияния на оборудование. Но чрезмерно высокие температуры (60°C и выше) могут ухудшить характеристики пластических материалов, используемых в конструкции фэн-койлов, вследствие активизации необратимых химических процессов. Кроме того, высокие температуры отрицательно сказываются на эксплуатационных характеристиках электронных печатных плат управления.

## 4. ОПИСАНИЕ

### 4.1. Электрические характеристики

Электропитание электродвигателей - 230 В / 1 Ф / 50 Гц

Типоразмер фэн-койла		VH2N 03		VH2N 05		VH2N 07		VH2N 10	
		Потребляемый ток, А*	Потребляемая мощность, Вт*	Потребляемый ток, А*	Потребляемая мощность, Вт*	Потребляемый ток, А*	Потребляемая мощность, Вт*	Потребляемый ток, А*	Потребляемая мощность, Вт*
Скорость вентилятора	V1	0.18	38	0.39	83	0.61	126	0.68	131
	V2	0.30	63	0.43	93	0.72	155	0.79	163
	V3	0.44	100	0.48	103	0.85	185	0.94	194
	V4	0.62	140	0.53	110	0.98	221	1.08	236
	V5	0.73	165	0.58	123	1.25	290	1.40	310
	V6	0.91	208	0.71	150	/	/	/	/

Типоразмер фэн-койла		VH2N 15		VH2N 18		VH2N 21		VH2N 24		VH2N 27	
		Потребляемый ток, А*	Потребляемая мощность, Вт*	Потребляемый ток, А*	Потребляемая мощность, Вт*	Потребляемый ток, А*	Потребляемая мощность, Вт*	Потребляемый ток, А*	Потребляемая мощность, Вт*	Потребляемый ток, А*	Потребляемая мощность, Вт*
Скорость вентилятора	V1	1.23	244	1.20	240	1.18	236	3.17	658	3.19	658
	V2	2.01	419	2.02	416	2.02	413	3.76	812	3.63	791
	V3	2.73	585	2.67	570	2.61	556	4.70	1015	4.42	963
	V4	3.58	770	3.48	751	3.39	733	/	/	/	/

\* Максимальный потребляемый ток электродвигателей (230 В / 1 Ф / 50 Гц) при статическом напоре вентилятора = 0 Па с воздухозаборным фильтром класса G2.

Характеристики электрокалориферов - 230 В / 1 Ф / 50 Гц

Типоразмер фэн-койла	Мощность, Вт				
	BE1	BE2	BE3	BE4	BE5
VH2N 03	600	800	1200	1400	1600
VH2N 05	500	750	1000	1500	2000
VH2N 07 / 10	1000	1500	2000	-	-
VH2N 15 / 18 / 21	1000	2000	3000		
VH2N 24 / 27	1000	2000	3000	-	-

### 4.2. Предельные рабочие условия

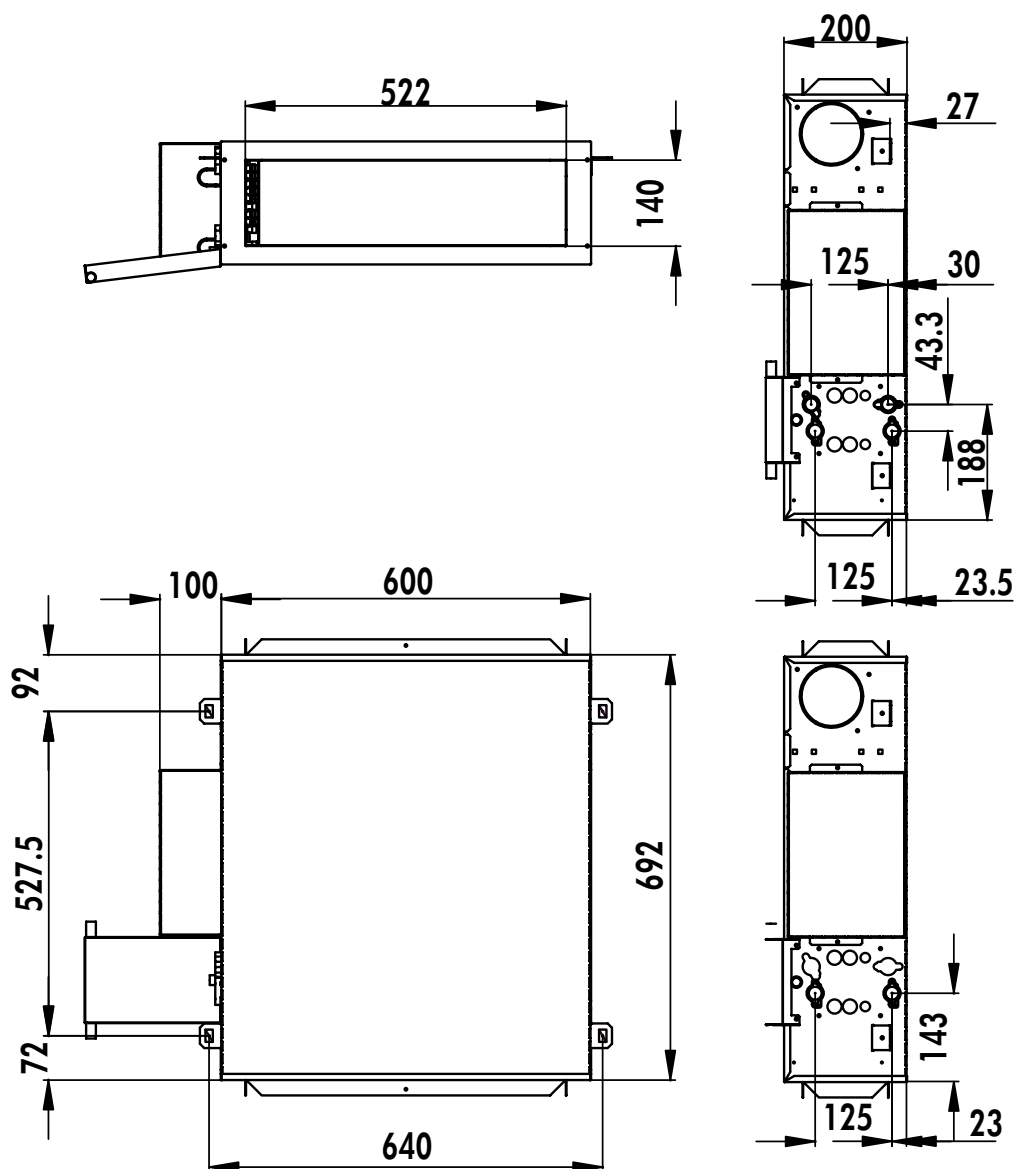
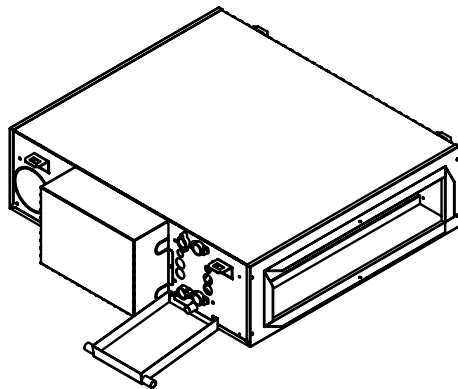
Гидравлические линии	Макс. рабочее давление	10 бар
	Мин. температура входящей воды	+ 4 °С
	Макс. температура входящей воды	+ 90 °С
Параметры воздуха в помещении	Минимальная температура	5 °С
	Максимальная температура	32 °С
Параметры электропитания	230 В / 1 Ф / 50 Гц	

## 5. РАЗМЕРЫ И ВЕС

### 5.1. VH2N 03

Типоразмер	Вес	Определение веса
VH2N 03	20 кг	Вес определялся для блока без регулирующих клапанов, с системой управления и 4-х рядным теплообменником

Размеры указаны в мм

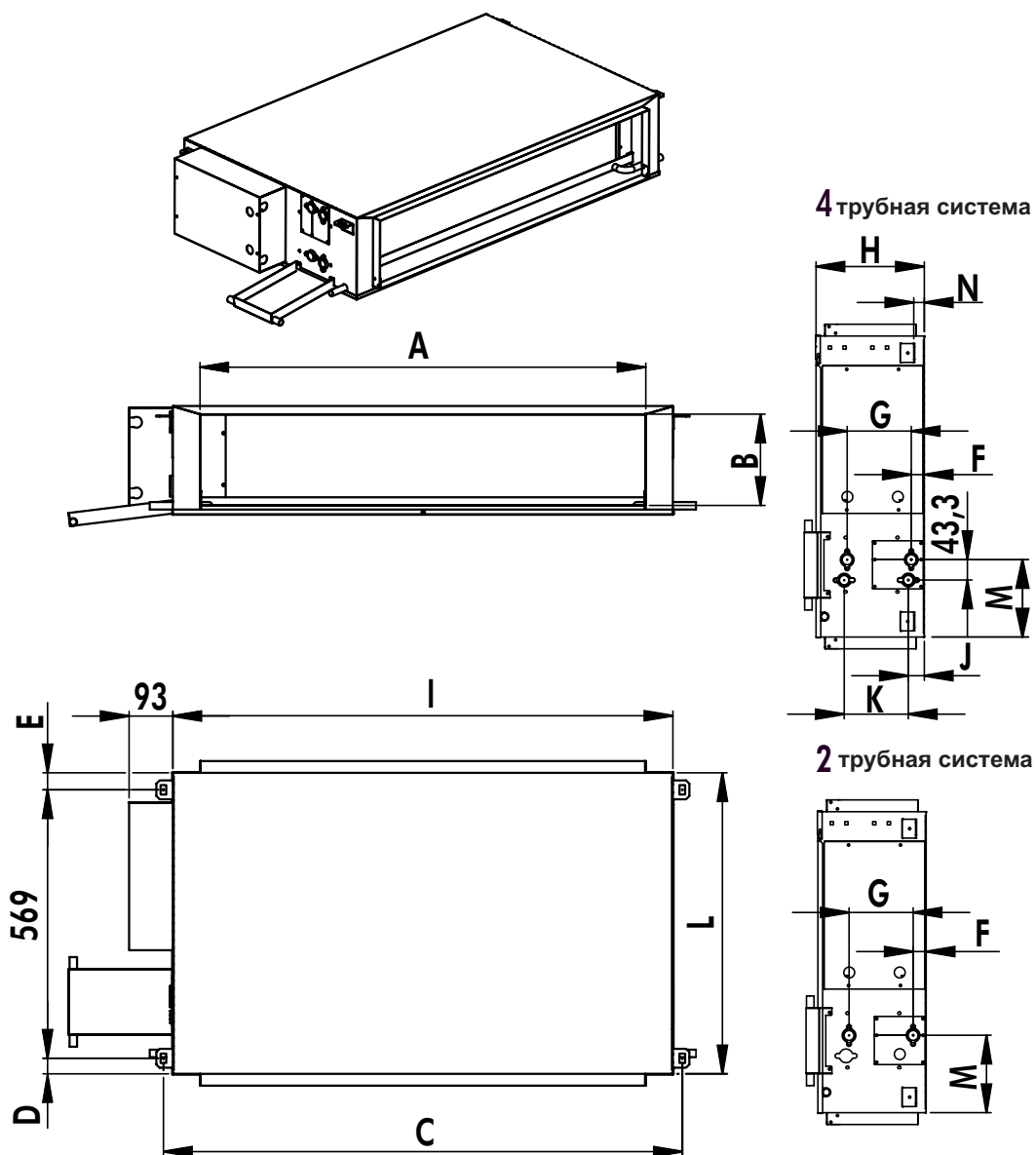


## 5. РАЗМЕРЫ И ВЕС (продолжение)

### 5.2. VH2N 05 - 07 - 10

Типоразмер	Вес	Определение веса
VH2N 05	35 кг	Вес определялся для блока без регулирующих клапанов, с системой управления и 4-х рядным теплообменником
VH2N 07	41 кг	Вес определялся для блока без регулирующих клапанов, с системой управления и 4-х рядным теплообменником
VH2N 10	46 кг	Вес определялся для блока без регулирующих клапанов, с системой управления и 5-и рядным теплообменником

Размеры указаны в мм



Типоразмер	L	I	H	A	B	C	D
VH2N 05	638	1060	229.5	945	193.5	1100	33
VH2N 07		1200	251	1142	204.5	1240	
VH2N 10			299		241		31

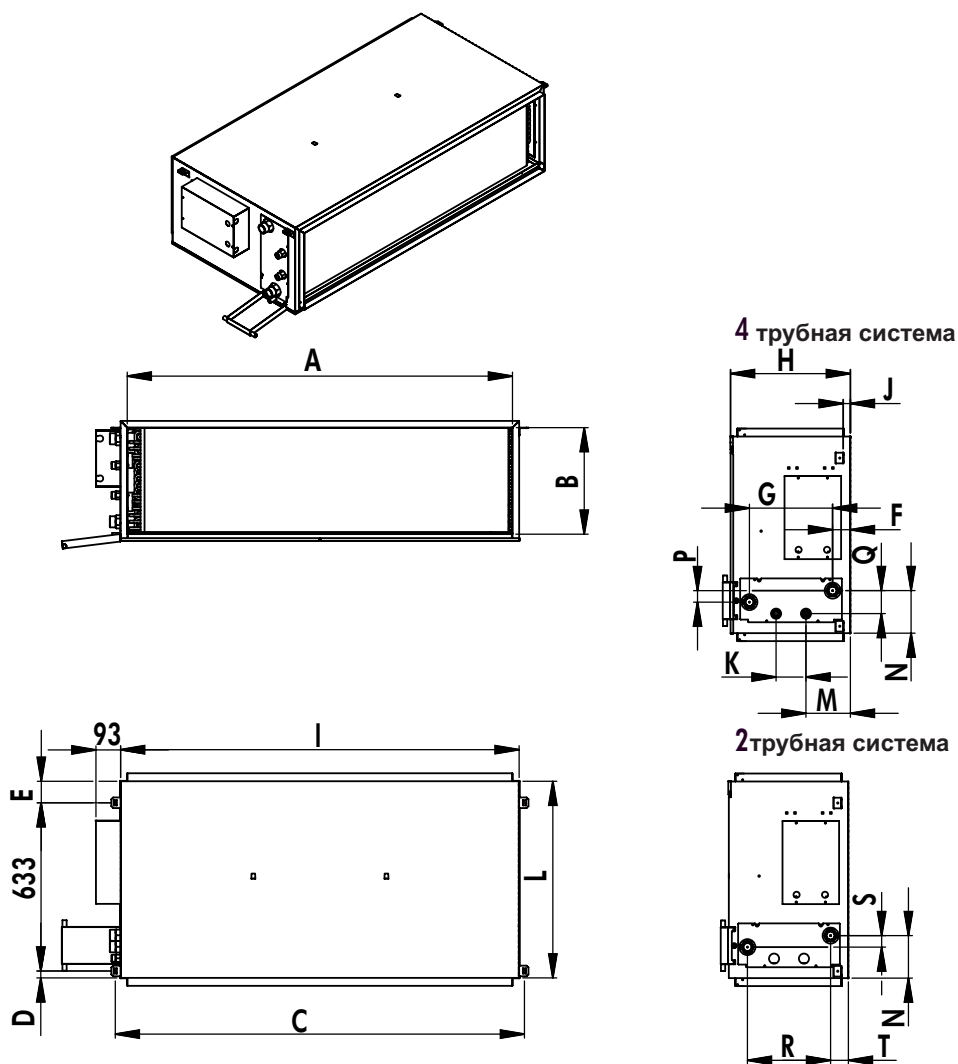
Типоразмер	E	F	G	J	K	M	N
VH2N 05	36	28	136	34	136	164	22
VH2N 07			175		175		
VH2N 10		24	225	42	200	153	27

## 5. РАЗМЕРЫ И ВЕС (продолжение)

### 5.3. VH2N 15 - 18 - 21 - 24 - 27

Типоразмер	Вес	Определение веса
VH2N 15	59 кг	Вес определялся для блока без регулирующих клапанов, с системой управления и 3-х рядным теплообменником
VH2N 18	61 кг	Вес определялся для блока без регулирующих клапанов, с системой управления и 4-х рядным теплообменником
VH2N 21	63 кг	Вес определялся для блока без регулирующих клапанов, с системой управления и 5-и рядным теплообменником
VH2N 24	69 кг	Вес определялся для блока без регулирующих клапанов, с системой управления и 4-х рядным теплообменником
VH2N 27	71 кг	Вес определялся для блока без регулирующих клапанов, с системой управления и 5-и рядным теплообменником

Размеры указаны в мм



Типоразмер	L	I	H	A	B	C	D	E	F	G
VH2N15	740	1380	376	1330	326	1420	26	81	67	238
VH2N18										
VH2N21										
VH2N24 / 27		1500	451	1450	401	1540				313

Типоразмер	J	K	M	N	P	Q	R	S	T
VH2N15	28	127.5	122.5	150	44	69.5	238	65	67
VH2N18		187.5	92	172	43	86.5	235	39	70
VH2N21	27	112.5	167	160			313	43	67
VH2N24 / 27									

## 6. МОНТАЖ

### 6.1. Погрузо-разгрузочные работы

Избегайте небрежного обращения с фэн-койлом. Запрещается поднимать блок за дренажный патрубок или патрубки подключения теплообменника. Для облегчения монтажа используйте погрузчик.



#### Предупреждение!

Можно пораниться об острые края и поверхности теплообменника. Соблюдайте осторожность при контакте с ним.

### 6.2. Выбор монтажной позиции

1. Фэн-койлы разработаны для установки в свободном пространстве подвесного потолка.
2. Потолочная конструкция должна быть достаточно прочной, чтобы выдержать весовую нагрузку блока.
3. Монтаж фэн-койла выполните так, чтобы оставалась возможность подсоединения входного и выходного воздуховодов.

4. Выбирая монтажную позицию, удостоверьтесь, что будет обеспечено беспрепятственное удаление конденсата самотеком.

5. Проверьте расстояние между перекрытием и подвесным потолком, чтобы убедиться, что оно соответствует размерам агрегата.

6. Убедитесь, что вокруг агрегата оставлено достаточно свободного пространства для проведения технического обслуживания, в т.ч. для доступа к фильтру и вентиляторно-моторной группе (см. нижеприведенный рис.).



#### Предупреждение!

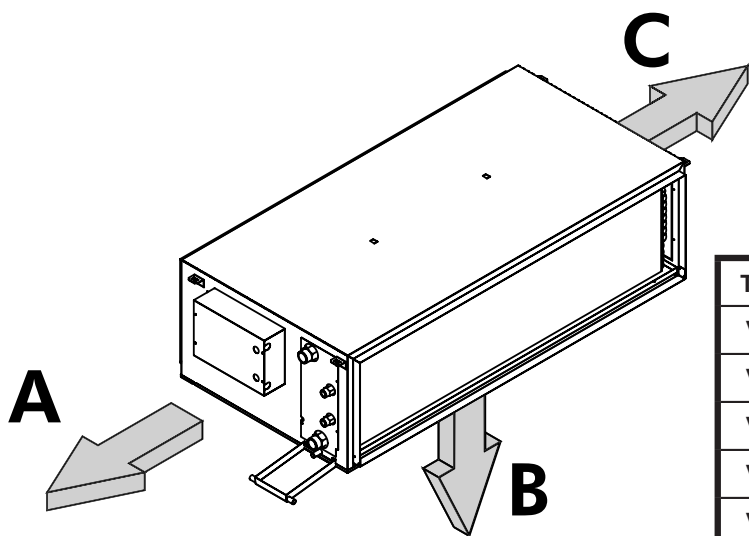
Не устанавливайте фэн-койл на кухне или в машинном отделении, где масляные пары могут захватываться воздушным потоком и оседать на теплообменнике блока.



#### Предупреждение!

Не устанавливайте фэн-койл в местах повышенной влажности (оранжереи, теплицы, раздевалки душевых и т.п.)

### МИНИМАЛЬНЫЕ СВОБОДНЫЕ РАССТОЯНИЯ ОТ СТЕНОК ФЭН-КОЙЛА



Типоразмер	A	B	C
VH2N 03	500 mm	250 mm	200 mm
VH2N 05	500 mm	280 mm	200 mm
VH2N 07	500 mm	300 mm	200 mm
VH2N 10	500 mm	350 mm	200 mm
VH2N 15	500 mm	430 mm	200 mm
VH2N 18	500 mm	430 mm	200 mm
VH2N 21	500 mm	430 mm	200 mm
VH2N 24	500 mm	500 mm	200 mm
VH2N 27	500 mm	500 mm	200 mm

**A** Свободное расстояние для доступа к электрической коробке и подсоединениям водяных теплообменников.

**B** Свободное расстояние для обеспечения замены воздушного фильтра и доступа к вентиляторно-моторной группе.

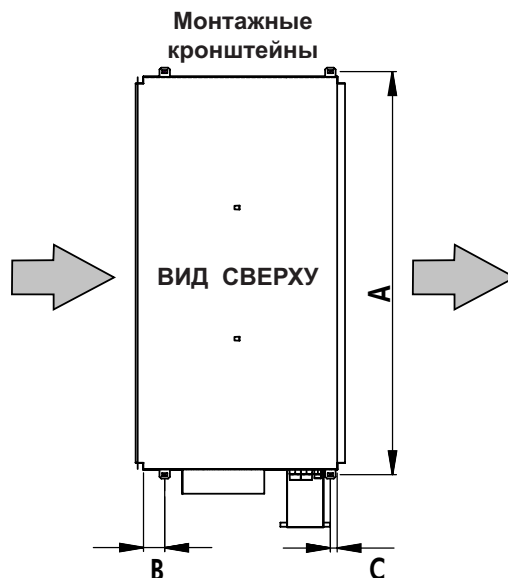
**C** Свободное расстояние для доступа к стороне, противоположной расположению электрической коробки и водяных патрубков.



## 6. МОНТАЖ ( продолжение)

### 6.3. Инструкции по монтажу

1. Фэн-койлы предназначены для установки в подпотолочном пространстве подвесного потолка на резьбовых шпильках или анкерных усиленных болтах, поставляемых монтажной фирмой. Фиксирующие кронштейны с продолговатыми отверстиями находятся в верхней части фэн-койла.
2. 4 подвесные резьбовые шпильки (или анкерные болты) закрепите в перекрытии в точках фиксации блока, предварительно размеченных в соответствии с приведенной схемой. На каждой шпильке установите 4 гайки и 4 шайбы.
3. Поднимите агрегат по четырем резьбовым шпилькам как по направляющим, продев их в отверстия кронштейна корпуса фэн-койла (корпус не должен касаться потолка – необходим зазор).
4. Зафиксируйте положение агрегата еще 4-мя шайбами, гайками и контргайками и затяните их. Рекомендуется использовать промежуточные резиновые амортизаторы, чтобы исключить передачу любого рода вибраций на потолочную структуру.
5. Окончательно выровняйте фэн-койл на позиции, используя **спиртовой уровень**, чтобы обеспечить надлежащее функционирование блока и свободный отвод конденсата.
6. Фэн-койл должен быть установлен таким образом, чтобы конденсат свободно стекал к дренажному патрубку.



Типоразмер	A (мм)	B (мм)	C (мм)
VH2N 03	640	92	72
VH2N 05	1100	36	33
VH2N 07	1240	36	33
VH2N 10	1240	36	31
VH2N 15	1420	81	26
VH2N 18	1420	81	26
VH2N 21	1420	81	26
VH2N 24	1540	81	26
VH2N 27	1540	81	26

## 7. ПОДКЛЮЧЕНИЕ ГИДРАВЛИЧЕСКОЙ ЛИНИИ

### 7.1. Подключение водяного теплообменника

Для стандартной 2-х трубной системы обработки воздуха фэн-койл оснащается теплообменником холодной воды с 3-мя, 4-мя или 5-ью рядами.

В 4-х трубной конфигурации фэн-койл имеет такой же оребренный блок теплообменников, один из которых является охлаждающим (основным), а второй (однорядный) - нагревательным.

В коллекторах теплообменника предусмотрены воздуховыпускное и дренажное отверстия с пробками. Воздуховыпускное отверстие находится в коллекторе, расположенном в верхней части теплообменника, а дренажное отверстие - в коллекторе нижней части теплообменника.

Вода должна **ОБЯЗАТЕЛЬНО** сливаться из теплообменника/ов в том случае, когда фэн-койл выводится из функционирования в течение холодного периода года, т.е. при воздействии отрицательных температур окружающего воздуха.

Для этих целей теплообменники оснащаются выпускными клапанами, расположенными в нижней части нижнего коллектора.\*

Рекомендуется подключать к теплообменникам гибкие трубки. Присоединения нельзя перетягивать, т.к. это может повлечь за собой значительные нагрузки на материал соединений при высоких перепадах температур.

Во избежание тепловых потерь и образования конденсата поверхность водяных линий должна быть изолирована.



### Внимание!

\* В некоторых случаях вода из нижних трубок не сливается. Тем не менее, гидравлические соединения нижней части теплообменника должны быть открыты за счет отключения всех соединений, клапанов и трубок от гидравлической линии.

## 7. ПОДКЛЮЧЕНИЕ ГИДРАВЛИЧЕСКОЙ ЛИНИИ (продолжение)



### Внимание!

Для 4-х трубных блоков (VH2N 05-07-10) с левосторонними гидравлическими подключениями воздухонагреватель расположен после воздухоохладителя, если смотреть по направлению движения обрабатываемого воздушного потока.

Однако, при правосторонних гидравлических подключениях воздухонагреватель расположен перед воздухоохладителем.



### Осторожно!

Во избежание повреждения теплообменника соединения гидравлических патрубков следует затягивать с помощью противодействующих гаечных ключей.



### Осторожно!

При подключении фэн-койла к гидравлической линии не надавливайте на коллекторы теплообменника.

Типоразмер	Система	Тип соединительного патрубка
VH2N 03	2 и 4 трубная	Внутренняя резьба Ø 1/2"
VH2N 05	2 и 4 трубная	Внутренняя резьба Ø 1/2"
VH2N 07	2 и 4 трубная	Внутренняя резьба Ø 1/2"
VH2N 10	2 и 4 трубная	Внутренняя резьба Ø 1/2"
VH2N 15	2 трубная	Двухконцевая наружная резьба Rc 1"
	4 трубная	Двухконцевая наружная резьба Rc 1" + Двухконцевая наружная резьба Rc 3/4"
VH2N 18	2 трубная	Двухконцевая наружная резьба Rc 1 1/4"
	4 трубная	Двухконцевая наружная резьба Rc 1" + Двухконцевая наружная резьба Rc 3/4"
VH2N 21	2 трубная	Двухконцевая наружная резьба Rc 1 1/4"
	4 трубная	Двухконцевая наружная резьба Rc 1" + Двухконцевая наружная резьба Rc 3/4"
VH2N 24	2 трубная	Двухконцевая наружная резьба Rc 1 1/4"
	4 трубная	Двухконцевая наружн. резьба Rc 1 1/4" + Двухконцевая наружн. резьба Rc 3/4"
VH2N 27	2 трубная	Двухконцевая наружная резьба Rc 1 1/4"
	4 трубная	Двухконцевая наружн. резьба Rc 1 1/4" + Двухконцевая наружн. резьба Rc 3/4"

### 7.2. Объем воды в теплообменнике

Типоразмер	Объем воды в литрах		
	2-трубн. 4 ряда	4-трубная система	
		Охлажден.	Нагрев
VH2N 03	0,9	0,8	0,2
VH2N 05	1,9	1,6	0,5
VH2N 07	2,3	1,9	0,6
VH2N 10	4.2	3.2	1,1

Типоразмер	Объем воды в литрах		
	2-трубн. 4 ряда	4-трубная система	
		Охлажден.	Нагрев
VH2N 15	3.7	3.1	1.0
VH2N 18	5.4	3.7	1.7
VH2N 21	6.5	5.2	1.7
VH2N 24	7.0	5.8	1.7
VH2N 27	8.9	7.3	1.9

## 7. ПОДКЛЮЧЕНИЕ ГИДРАВЛИЧЕСКОЙ ЛИНИИ (продолжение)

### 7.3. Подключение дренажной линии отвода конденсата

Поддон для сбора конденсата фэн-койла имеет медный дренажный патрубок с наружным диаметром 7/8”.

Необходимо обеспечить беспрепятственный сток воды из дренажного поддона в дренажный трубопровод.

Дренажная трубка, на которой должен быть выполнен гидравлический затвор, как показано на нижеприведенном рисунке, устанавливается с уклоном вниз.

Кроме того, дренажную трубку следует покрыть изоляцией, чтобы предотвратить образование на ее поверхности конденсата.



#### Внимание!

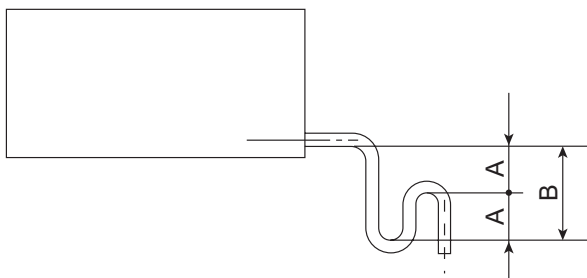
Убедитесь в отсутствии восходящих участков дренажной линии, препятствующих отводу конденсата.



#### Предупреждение!

Из поддона для сбора конденсата должны быть удалены все посторонние предметы и частицы.

#### Организация гидравлического затвора



Высота А должна быть равна двойной величине давления разрежения, имеющегося в зоне приема конденсата.

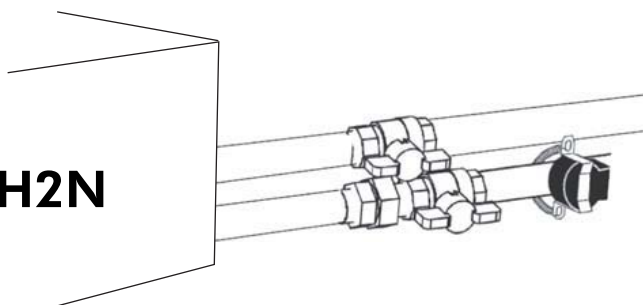
Пример: Разрежение = 40 мм, высота А = 80 мм, высота В = 160 мм.

### 7.4. Установка трубного термостата или трубного датчика переключения режимов

#### Контроллеры TRM-FA или TRM-VP

Поставляемый термостат для переключения режимов Нагрев / Охлаждение должен устанавливаться на подающей линии воды.

VH2N



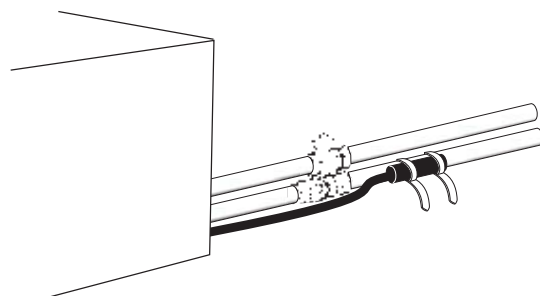
#### Контроллер TAE 20 или система AquaNet

Поставляемый датчик для переключения режимов Нагрев / Охлаждение должен устанавливаться на входной линии воды.

Перед завершением сборки датчика покройте трубу теплопроводящей пастой для обеспечения достоверности отображения датчиком температуры воды.

Входные контакты датчика М и В2 следует подключить к источнику электропитания. При необходимости удлинения провода датчика следует использовать кабель, рассчитанный на соответствующее напряжение питания.

VH2N



Для TAE 20: датчик SCH  
Для AquaNet: датчик WPT

## 8. ЭЛЕКТРОПОДКЛЮЧЕНИЕ

### 8.1. Электропитание

Фэн-койлы всех типоразмеров предназначены для подключения к источнику электропитания с параметрами 230 В ± 10% / 50 Гц / 1 Ф + Земля.

Перед началом выполнения электромонтажных работ проверьте идентификационную табличку, помещенную на электродвигатель вентилятора.

Все фэн-койлы оснащены контактной коробкой.

Все подсоединения к электросети должны производиться в соответствии с действующими электрическими нормами и правилами.



#### Предупреждение!

Фэн-койл должен быть обязательно **ЗАЗЕМЛЕН**.

Завод-изготовитель не несет ответственности за несчастные случаи, происшедшие в результате отсутствия или неправильно выполненного заземления.

### 8.2. Устройства управления

В стандартной комплектации фэн-койл поставляется без устройств управления.

Однако по запросу возможна поставка оборудования с различными регуляторами, например, с переключателем скорости вентилятора, выносным термостатом и др.

В любом случае, эти поставляемые с фэн-койлом устройства предназначены для управления только **одним блоком**.



#### Предупреждение!

Нельзя подключать несколько фэн-койлов к одному переключателю скорости вентилятора или к одному термостату управления.

Убедитесь в том, что ток, потребляемый электродвигателями и электрокалориферами, не превышает номинальной величины предохранителей устройств управления.

### 8.3. Электрокалориферы

Устанавливаемые на заводе электрокалориферы фэн-койлов оснащаются термостатом безопасности с автоматическим перезапуском и термостатом безопасности с ручным сбросом. Термостаты срабатывают в случае опасного снижения проходящего через фэн-койл воздушного потока, что приводит к аномальному повышению температуры.

Подключение электрокалорифера выполняется по схеме, прилагаемой к фэн-койлу.



#### Предупреждение!

Электрокалорифер ни в коем случае не должен работать при отсутствии прохождения через фэн-койл воздушного потока, т.е. при неработающем вентиляторе.

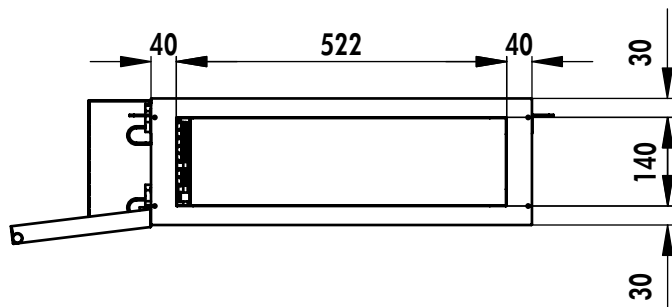
### 8.4. Электросхемы

СМ. ПРИЛОЖЕНИЯ К ДАННОМУ РУКОВОДСТВУ

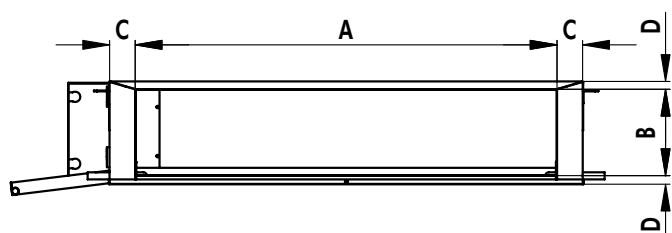
## 9. СОЕДИНИТЕЛЬНЫЕ ФЛАНЦЫ ВОЗДУХОВОДА

В фэн-койле предусмотрена только отдельная приточная камера с фланцами. По запросу возможно обустройство также воздухозаборной камеры (стандартно для VH2N 03).

VH2N 03

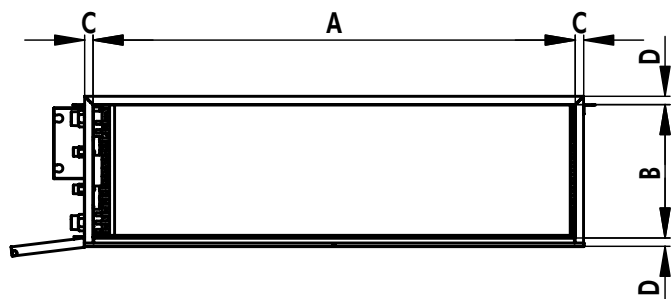


VH2N 05-07-10



Типоразмер	A	B	C	D
VH2N 05	945	194	57.5	18
VH2N 07	1142	205	29	23
VH2N 10		241		29

VH2N 15-18-21-24-27



Типоразмер	A	B	C	D
VH2N15	1330	326	25	25
VH2N18				
VH2N21				
VH2N24 / 27	1450	401		

Размеры указаны в мм

## 10. ВВОД В ЭКСПЛУАТАЦИЮ

1. Перед запуском фэн-койла удостоверьтесь, что в трубопроводах водяного контура отсутствуют загрязнения и весь воздух из системы удален.
2. Удостоверьтесь в надлежащем подсоединении дренажного трубопровода, наличии на нем гидравлического затвора, а также в обеспечении беспрепятственного стока конденсата.
3. Убедитесь в правильной установке воздушного фильтра и его чистоте.
4. Проверьте свободное вращение вентилятора.
5. Удостоверьтесь в том, что все гидравлические соединения и электрические контакты плотно затянуты.

## 11. ЭКСПЛУАТАЦИЯ

Способ эксплуатации фэн-койла зависит от используемой системы управления, которая может быть одной из следующих:

AQUANET

TRM-FA

TRM-VP

ТАЕ 20

СМ. ПРИЛОЖЕНИЕ

### 11.1. Система AquaNet






СМ. ОТДЕЛЬНУЮ ИНСТРУКЦИЮ ПО СИСТЕМЕ AQUANET

### 11.2. Термостаты TRM-FA, TRM-VP

Выносные настенные термостаты TRM-FA и TRM-VP имеют следующие кнопки и регуляторы:

1. I/O - Включено/Выключено

2. Ручной переключатель скорости вентилятора:

-  Низкая скорость
-  Средняя скорость
-  Высокая скорость



TRM-FA

TRM-VP

3. Температурный дисковый регулятор для поддержания уставки температуры воздуха

4. Ручной переключатель режимов Нагрев / Охлаждение, обозначаемых следующими символами:



ОХЛАЖДЕНИЕ

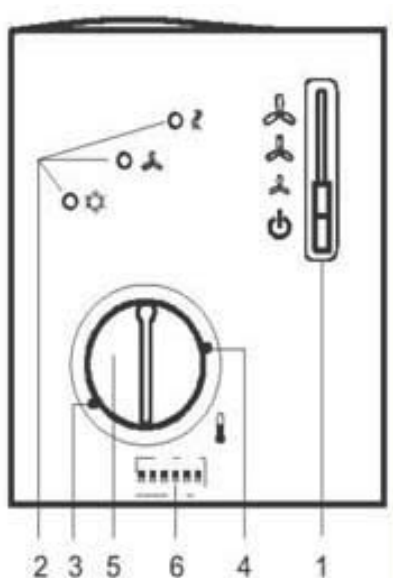


НАГРЕВ

# 11. ЭКСПЛУАТАЦИЯ (продолжение)

## 11.3. ТАЕ 20

### ОРГАНЫ УПРАВЛЕНИЯ И РЕГУЛИРОВАНИЯ



1. Селектор рабочего режима: Ждущий, Нагрев или Охлаждение с ручным переключателем скорости вентилятора
2. Светодиоды, индицирующие работу фэн-койла в режиме Нагрева, Охлаждения или Вентиляции
3. Ограничитель минимальной температуры (инкремент 1 К). Механическая остановка осуществляется поворотом регулятора 5
4. Ограничитель максимальной температуры (инкремент 1 К). Механическая остановка осуществляется поворотом регулятора 5
5. Регулятор температуры окружающего воздуха
6. Блок устанавливаемых DIP-переключателей (находится внутри контроллера)

DIP-перекл.	Функция	Позиция "ON"	Позиция "OFF"
1	Управление работой вентилятора	Управление работой вентилятора определяется температурой воздуха для всех режимов	В нормальном режиме работа вентилятора не зависит от температуры воздуха <sup>1)</sup>
2	Изменение режима через внешний релейный контакт	Переключение между нормальным режимом и экономичным	Переключение между нормальным режимом и ждущим <sup>1)</sup>
3	Определение действия релейного контакта	Переключение активизируется при замыкании контакта (NO - нормально разомкнутый) <sup>1)</sup>	Переключение активизируется при размыкании контакта (NC - нормально замкнутый)
4	Ждущий режим	Управление функцией антизаморозки не задействовано	Управление функцией антизаморозки задействовано <sup>1)</sup>
5	Дифференциал	1 К в режиме нагрева <sup>1)</sup> 0,5 К в режиме охлаждения	4 К в режиме нагрева 2 К в режиме охлаждения
6	Нейтральная зона в нормальном режиме	2 К <sup>1)</sup>	5 К
7	Изменение температурной уставки	2 К <sup>1)</sup>	4 К
8	Электрический нагрев	Активен в режиме охлаждения	Не активен в режиме охлаждения

<sup>1)</sup> Заводская уставка



## 12. ТЕХНИЧЕСКОЕ И СЕРВИСНОЕ ОБСЛУЖИВАНИЕ

Для обеспечения надлежащей работы фэн-койла необходимо своевременно выполнять нижеизложенные мероприятия по техническому обслуживанию.



**Осторожно!**

Перед началом работ по техническому обслуживанию отключите фэн-койл от источника электропитания!

### 12.1. Воздушный фильтр

Регулярно проверяйте загрязненность фильтра и при необходимости заменяйте его. При нормальных рабочих условиях периодичность проверок составляет 3-4 месяца.

Для снятия фильтра необходимо вывинтить 4 фиксирующих винта (С), высвобождающие панель доступа к фильтру (В). При развороте панели предоставляется доступ к фильтру (А).

Следите за тем, чтобы фильтр не упал при открытии панели доступа.

### 12.2. Поддон для сбора конденсата

Регулярно проверяйте поддон для сбора конденсата, чтобы убедиться в том, что дренажный патрубок ничем не заблокирован. При необходимости поддон нужно чистить и промывать водой.

Для снятия поддона следует выполнить следующие действия:

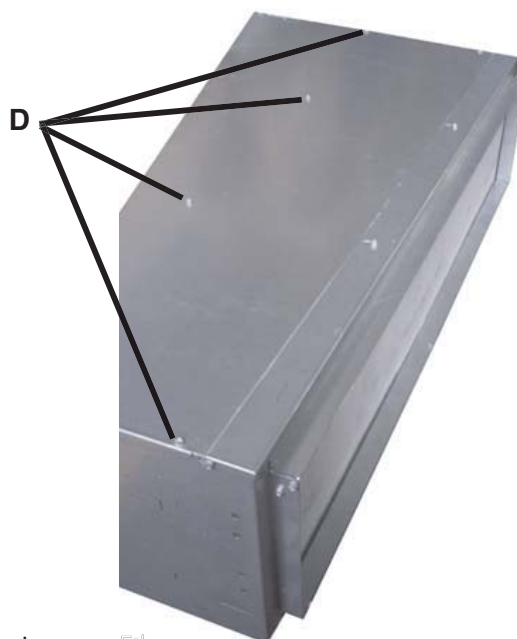
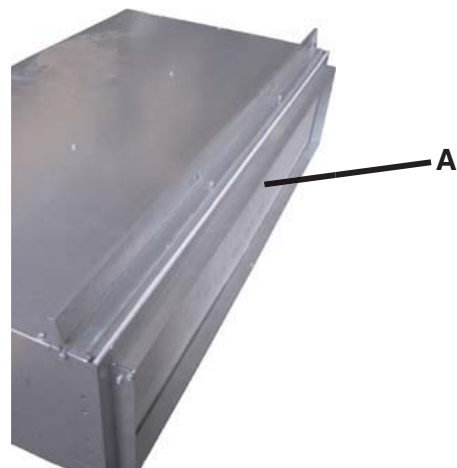
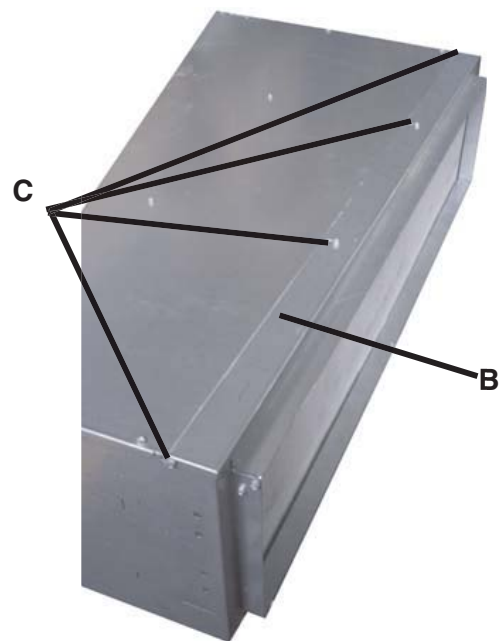
1. Снимите панель доступа к фильтру (В), как описано выше.
2. Вывинтите винты D для демонтажа нижней панели.

Следите за тем, чтобы поддон не упал при снятии нижней панели.

### 12.3. Теплообменники

Проверяйте ребрение теплообменников на предмет загрязнений и повреждений. Отложения мелкодисперсной пыли на поверхности теплообменника требуют регулярного удаления. При необходимости чистите поверхность теплообменника специальной щеткой.

Соблюдайте осторожность, чтобы не повредить ребра теплообменника при чистке.



- А. Фильтр
- В. Панель доступа к фильтру
- С. Фиксирующие винты панели доступа к фильтру
- Д. Фиксирующие винты панели доступа к поддону для сбора конденсата



## 12. ТЕХНИЧЕСКОЕ И СЕРВИСНОЕ ОБСЛУЖИВАНИЕ (продолжение)

### 12.4. Вентиляторно-моторная группа

Вентиляторно-моторная группа фэн-койла не требует специального обслуживания. Электродвигатель оснащается подшипниками скольжения, при этом нет необходимости в добавлении смазочного масла.

Тем не менее, всякий раз при выполнении технического инспектирования фэн-койла следует одновременно проверять вентилятор на предмет свободного вращения рабочего колеса.

В случае срабатывания реле защиты электродвигателя вентилятора от перегрузки подождите автоматического перезапуска устройства защиты и выявите причину срабатывания.

Чтобы демонтировать вентиляторно-моторную группу, необходимо выполнить следующее:

- Открыть дверь доступа к фильтру и вытащить нижнюю центральную панель.
- Отключить силовой кабель электродвигателя вентилятора от электрической коробки.
- Вывинтить 4 фиксирующих винта (по 2 с каждой стороны фэн-койла) вентиляторно-моторной группы.

### 12.5. Электрические соединения

Периодически проверяйте электрические контакты на плотность соединений и при необходимости затягивайте их.

### 12.6. Гидравлический контур

Раз в год сливайте воду из гидравлической системы и проверяйте трубы на образование налета минеральных солей. При необходимости выполняйте чистку.

#### Предупреждение!

Если гидравлический контур подвержен влиянию температур ниже 0°C, следует предпринять особые меры предосторожности (слить воду, добавить антифриз и пр.) во избежание обмерзания теплообменников. Следует учесть, что использование незамерзающей жидкости снижает производительность фэн-койла.



#### Предупреждение!

Завод-изготовитель не дает рекомендаций в вопросах систем обработки воды, используемой в теплообменниках фэн-койлов. Для этого лучше обращаться в организации, специализирующиеся в области обработки воды.

Однако следует отметить, что использование грязной или очень жесткой воды может вызвать чрезмерное образование налета внутри трубок теплообменника, что отрицательно скажется на работе фэн-койла.

Поставщик не несет ответственности за неэффективное функционирование или повреждения фэн-койла в случае использования необработанной или грязной воды.

## 13. ПРОЦЕДУРА ЗАМЕНЫ КОМПОНЕНТОВ ОБОРУДОВАНИЯ ПО ГАРАНТИИ

Вышедшие из строя элементы нельзя возвращать без разрешения фирмы-поставщика (подразделение After Sales).

Возврат неисправного элемента осуществляется через ближайшее торговое представительство фирмы-поставщика, куда следует также предоставить в письменном виде подробную информацию о неисправном элементе и обстоятельствах выхода его из строя. При необходимости могут потребоваться соответствующие фотографии, идентифицирующие неисправность.

В заявке торгового представительства должна содержаться следующая информация: наименование неисправного компонента, артикульный код компонента, модель и серийный номер фэн-койла, к которому относится указанный компонент.

После проверки возвращенного элемента сервисная служба представительства фирмы-поставщика определяет, по чьей вине возникла неисправность - по вине завода-изготовителя (в этом случае осуществляется гарантийная замена компонента) или пользователя оборудования.

Транспортные расходы по возврату неисправного компонента фирма-изготовитель не возмещает.

## 14. ЗАКАЗ ЗАПАСНЫХ ЧАСТЕЙ И РАСХОДНЫХ МАТЕРИАЛОВ

При заказе запасных частей или расходных материалов необходимо указывать серийный номер оборудования, к которому требуются запасные части, и номер заказа, по которому это оборудование было отгружено с завода-изготовителя.

В любом случае при заказе запасных частей нужно указывать дату установки оборудования и дату выхода его из строя (если таковое было).

При отсутствии артикульного номера заказываемой запасной части следует представить ее подробное описание.

# ПРИЛОЖЕНИЯ

<b>Принципиальные электрические схемы .....</b>	<b>стр. 20</b>
VHN2N 03 .....	стр. 21
VHN2N 03 + AQUANET .....	стр. 22
VHN2N 05-07-10 .....	стр. 23
VHN2N 05-07-10 + AQUANET .....	стр. 24
VHN2N 15-18-21-24-27 .....	стр. 25
VHN2N 15-18-21-24-27 + AQUANET .....	стр. 26
<b>Схемы подключения к термостатам управления .....</b>	<b>стр. 27</b>

## ПРИНЦИПИАЛЬНЫЕ ЭЛЕКТРИЧЕСКИЕ СХЕМЫ



### Предупреждение!

Приведенные электросхемы являются действительными только на момент публикации данного руководства.

Ввиду постоянного усовершенствования продукции возможны некоторые изменения и электрических схем, поэтому всегда следует руководствоваться теми электросхемами, которые прилагаются к поставляемому оборудованию.



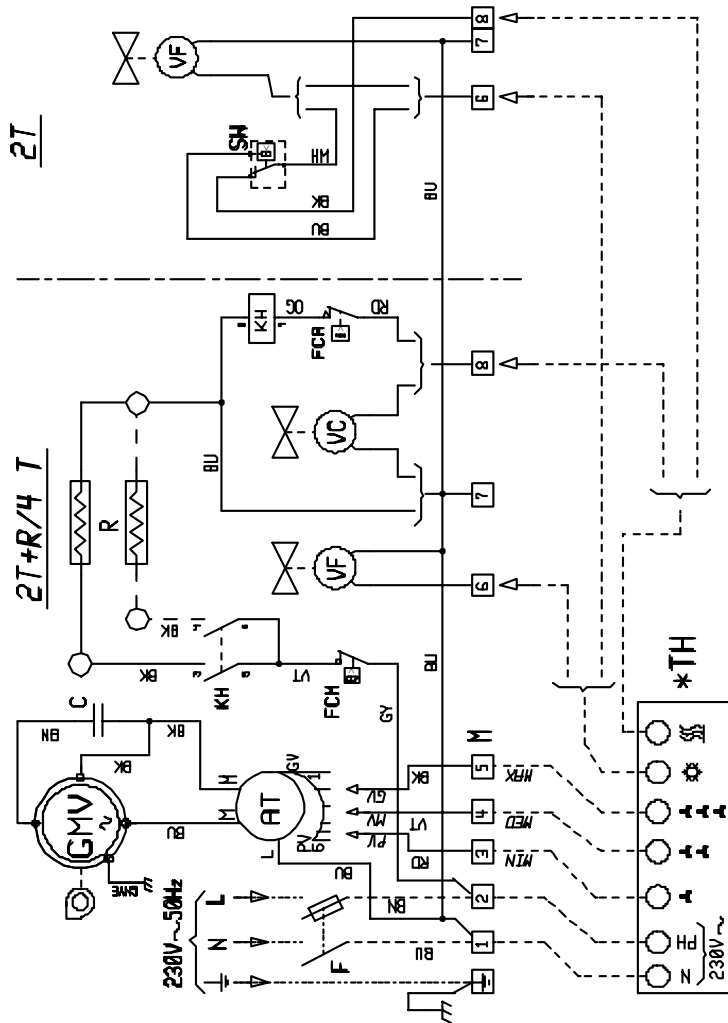
**ПЕРЕД НАЧАЛОМ ЛЮБЫХ ЭЛЕКТРОМОНТАЖНЫХ РАБОТ, В ТОМ ЧИСЛЕ СВЯЗАННЫХ С ЭЛЕКТРИЧЕСКОЙ КОРОБКОЙ ФЭН-КОЙЛА, НЕОБХОДИМО ОБЯЗАТЕЛЬНО ОТКЛЮЧИТЬ ОБОРУДОВАНИЕ ОТ ИСТОЧНИКА ЭЛЕКТРОПИТАНИЯ!**

**VHF 01/ VH2N 03 СТАНДАРТНОЕ ИСПОЛНЕНИЕ**

- GMV ВЕНТИЛЯТОРНО-МОТОРНАЯ ГРУППА
- C ЕМКОСТНОЙ КОНДЕНСАТОР
- AT АВТОТРАНСФОРМАТОР
- PV НИЗКАЯ СКОРОСТЬ ВЕНТИЛЯТОРА
- VM СРЕДНЯЯ СКОРОСТЬ ВЕНТИЛЯТОРА
- GV ВЫСОКАЯ СКОРОСТЬ
- M КОНТАКТНАЯ КОЛОДКА

**ОПЦИИ**

- KH РЕЛЕ ЭЛЕКТРОКАЛОРИФЕРА
- R ЭЛЕКТРОКАЛОРИФЕР
- FCA ТЕРМОСТАТ АВТОМАТИЧЕСКОГО ПЕРЕЗАПУСКА
- FCM ТЕРМОСТАТ РУЧНОГО ПЕРЕЗАПУСКА
- VF КЛАПАН ХОЛОДНОЙ ВОДЫ
- VC КЛАПАН ГОРЯЧЕЙ ВОДЫ (для 4-х трубной системы)
- SW ТЕРМОСТАТ ПЕРЕКЛЮЧЕНИЯ РЕЖИМОВ НАГРЕВ/ОХЛАЖДЕНИЕ
- F ОСНОВНОЙ ПРЕДОХРАНИТЕЛЬ



- BK ЧЕРНЫЙ
- RD КРАСНЫЙ
- BU СИНИЙ
- VT ФИОЛЕТОВЫЙ
- GNYE ЖЕЛТО-ЗЕЛЕНЫЙ

**\*TH**  
К термостату

CODE : 399842

230V~	50 Hz
SE 3404 B	

## VHF 01/ VH2N 03 - СИСТЕМА УПРАВЛ. AQUANET

- GMV ВЕНТИЛЯТОРНО-МОТОРНАЯ ГРУППА
- C ЕМКОСТНОЙ КОНДЕНСАТОР
- AT АВТОТРАНСФОРМАТОР
- PCB ЭЛЕКТРОННАЯ ПЛАТА УПРАВЛЕНИЯ
- SA ДАТЧИК ЗАБОРНОГО ВОЗДУХА

### ОПЦИИ

- VL1 ЭЛЕКТРОПРИВОД КЛАПАНА ХОЛОДНОЙ ВОДЫ
- VL2 ЭЛЕКТРОПРИВОД КЛАПАНА ГОРЯЧЕЙ ВОДЫ
- R1/R2 ЭЛЕКТРОКАЛОРИФЕР
- FCA ТЕРМОСТАТ АВТОМАТИЧЕСКОГО ПЕРЕЗАПУСКА
- FCM ТЕРМОСТАТ РУЧНОГО ПЕРЕЗАПУСКА
- SW ДАТЧИК ТЕМПЕРАТУРЫ ВОДЫ ДЛЯ ПЕРЕКЛЮЧЕНИЯ РЕЖИМОВ НАГРЕВ / ОХЛАЖДЕНИЕ

- F ОСНОВНОЙ ПРЕДОХРАНИТЕЛЬ
- NIU СЕТЕВАЯ ИНТЕРФЕЙСНАЯ ПЛАТА

### НЕ УСТАНОВЛЕННЫЕ

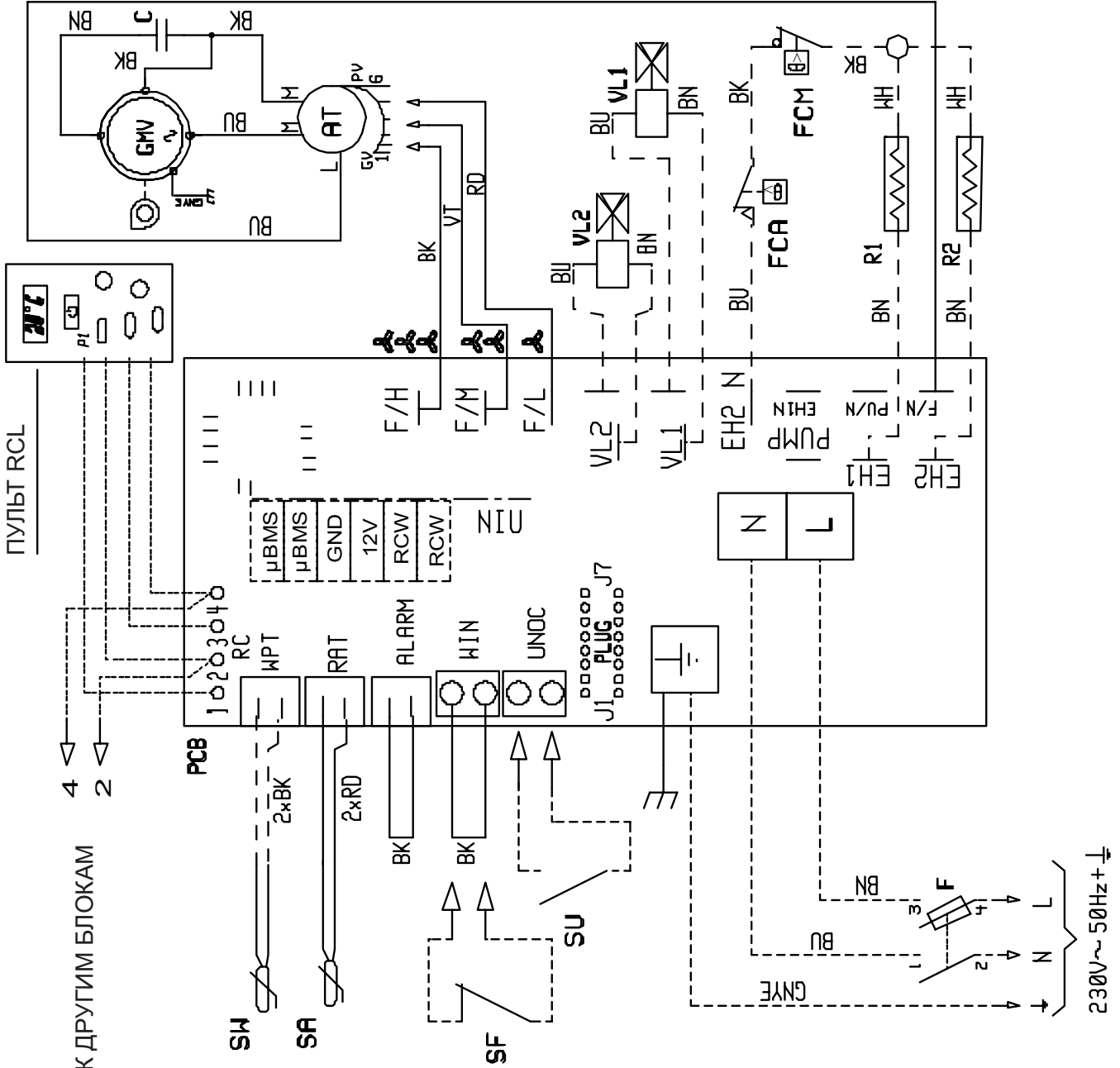
- SU СУХОЙ КОНТАКТ ДЛЯ ПЕРЕХОДА В "ЭКОНОМИЧНЫЙ РЕЖИМ"
- SF СУХОЙ КОНТАКТ ИНДИКАЦИИ ОТКРЫТОГО ОКНА

----- ПРОВОДКА В ПОСТАВКУ НЕ ВХОДИТ

БК	ЧЕРНЫЙ	GY	СЕРЫЙ
RD	КРАСНЫЙ	GN	ЗЕЛЕНый
BN	КОРИЧНЕВый	OG	ОРАНЖЕВый
BU	СИНИЙ	WH	БЕЛый
VT	ФИОЛЕТОВый	YE	ЖЕЛТый
GNYE	ЖЕЛТО-ЗЕЛЕНый		

230V ~	50 Hz
SE 3415 A	

CODE 399852

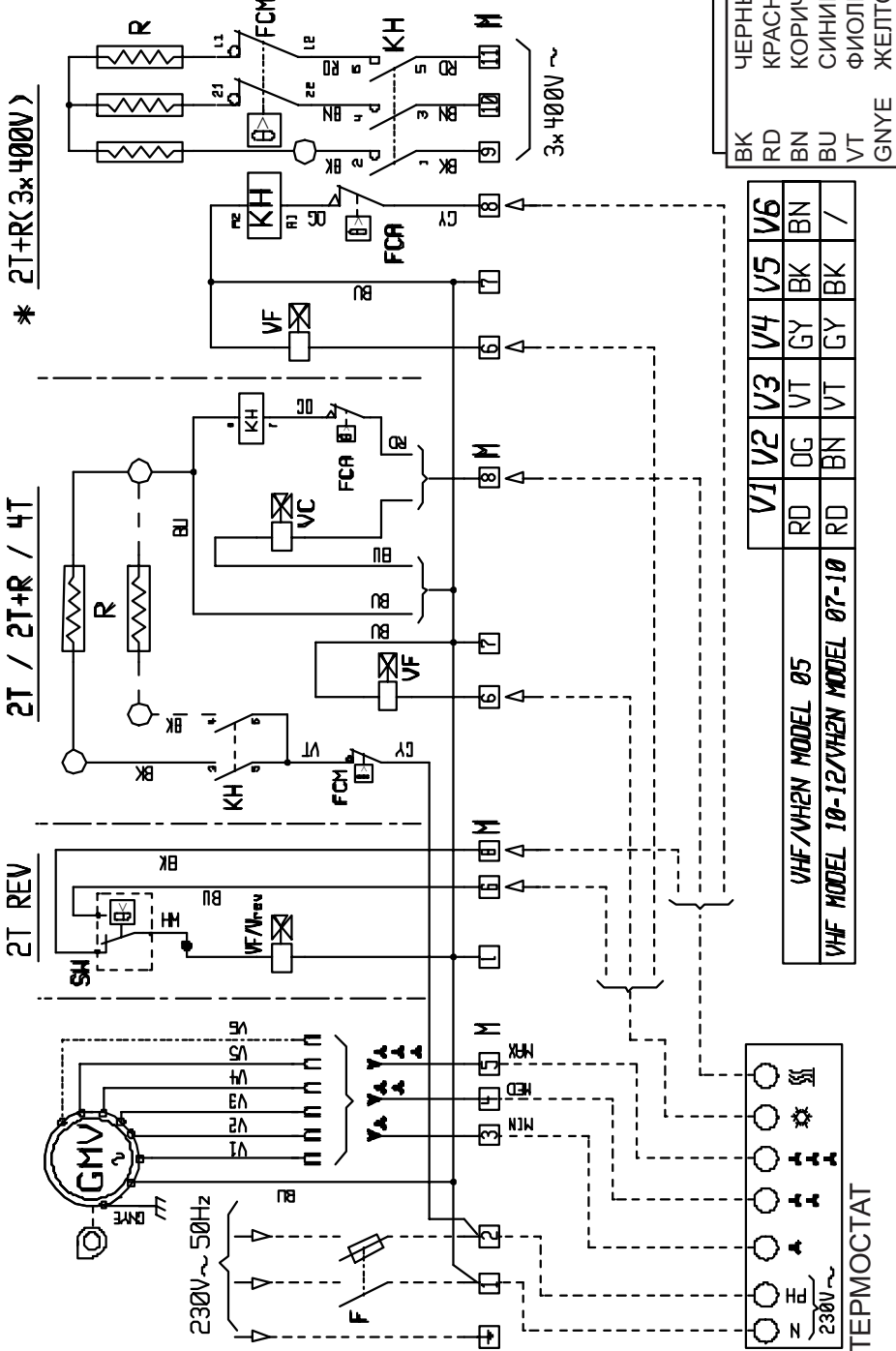


**VHF 05-10-12**  
**VH2N 05 - 07 - 10 СТАНДАРТ. ИСП.**

- GMV ВЕНТИЛЯТОРНО-МОТОРНАЯ ГРУППА
- V1-V6 СКОРОСТИ ВЕНТИЛЯТОРА (ОТ НИЗКОЙ ДО САМОЙ ВЫСОКОЙ)
- M КОНТАКТНАЯ КОЛОДКА

**ОПЦИИ**

- KH РЕЛЕ ЭЛЕКТРОКАЛОРИФЕРА
- R ЭЛЕКТРОКАЛОРИФЕР
- FCA ТЕРМОСТАТ АВТОМАТИЧЕСКОГО ПЕРЕЗАПУСКА
- FCM ТЕРМОСТАТ РУЧНОГО ПЕРЕЗАПУСКА
- VF КЛАПАН ХОЛОДНОЙ ВОДЫ
- VC КЛАПАН ГОРЯЧЕЙ ВОДЫ (для 4-х трубной системы)
- SW ТЕРМОСТАТ ПЕРЕКЛЮЧЕНИЯ РЕЖИМОВ НАГРЕВ/ОХЛАЖДЕНИЕ
- F ОСНОВНОЙ ПРЕДОХРАНИТЕЛЬ



\* 2T+R(3x400V)

2T / 2T+R / 4T

2T REV

V1	V2	V3	V4	V5	V6
RD	OG	VT	GY	BK	BN
RD	BN	VT	GY	BK	/

VHF/VH2N MODEL 05  
 VHF MODEL 10-12/VH2N MODEL 07-10

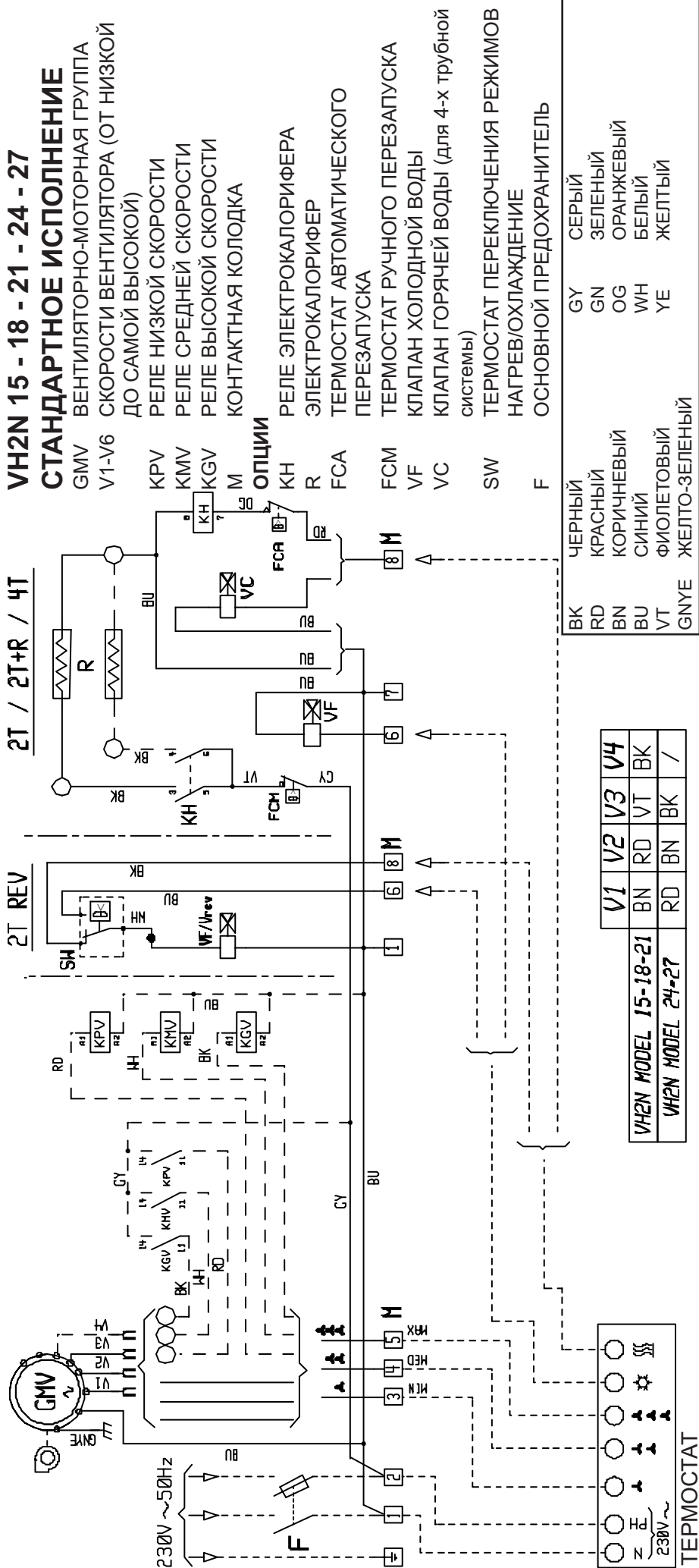
BK	ЧЕРНЫЙ
RD	КРАСНЫЙ
BN	КОРИЧНЕВЫЙ
BU	СИНИЙ
VT	ФИОЛЕТОВЫЙ
GNYE	ЖЕЛТО-ЗЕЛЕНЫЙ
GY	СЕРЫЙ
GN	ЗЕЛЕНЫЙ
OG	ОРАНЖЕВЫЙ
WH	БЕЛЫЙ
YE	ЖЕЛТЫЙ

Для VHF  
 \*

CODE : 399787  
 230V/400V 50 Hz  
 SE 3267 D







**VH2N 15 - 18 - 21 - 24 - 27**

**СТАНДАРТНОЕ ИСПОЛНЕНИЕ**

- GMV ВЕНТИЛЯТОРНО-МОТОРНАЯ ГРУППА
- V1-V6 СКОРОСТИ ВЕНТИЛЯТОРА (ОТ НИЗКОЙ ДО САМОЙ ВЫСОКОЙ)
- KPV РЕЛЕ НИЗКОЙ СКОРОСТИ
- KMV РЕЛЕ СРЕДНЕЙ СКОРОСТИ
- KGV РЕЛЕ ВЫСОКОЙ СКОРОСТИ
- M КОНТАКТНАЯ КОЛОДКА

**ОПЦИИ**

- KH РЕЛЕ ЭЛЕКТРОКАЛОРИФЕРА
- R ЭЛЕКТРОКАЛОРИФЕР
- FCA ТЕРМОСТАТ АВТОМАТИЧЕСКОГО ПЕРЕЗАПУСКА
- FCM ТЕРМОСТАТ РУЧНОГО ПЕРЕЗАПУСКА
- VF КЛАПАН ХОЛОДНОЙ ВОДЫ
- VC КЛАПАН ГОРЯЧЕЙ ВОДЫ (для 4-х трубной системы)
- SW ТЕРМОСТАТ ПЕРЕКЛЮЧЕНИЯ РЕЖИМОВ НАГРЕВ/ОХЛАЖДЕНИЕ
- F ОСНОВНОЙ ПРЕДОХРАНИТЕЛЬ

BK	ЧЕРНЫЙ	GY	СЕРЫЙ
RD	КРАСНЫЙ	GN	ЗЕЛЕНый
BN	КОРИЧНЕВый	OG	ОРАНЖЕВый
BU	СИНИЙ	WH	БЕЛый
VT	ФИОЛЕТОВый	YE	ЖЕЛТый
GNYE	ЖЕЛТО-ЗЕЛЕНый		

	V1	V2	V3	V4
VH2N MODEL 15-18-21	BN	RD	VT	BK
VH2N MODEL 24-27	RD	BN	BK	/

CODE : 3999890

230V/400V	50 Hz
SE 3470	

## VH2N 15-18-21-24-27 + AQUANET

- GMV ВЕНТИЛЯТОРНО-МОТОРНАЯ ГРУППА
- C ЕМКОСТНОЙ КОНДЕНСАТОР
- PCB ЭЛЕКТРОННАЯ ПЛАТА УПРАВЛЕНИЯ
- KPV РЕЛЕ НИЗКОЙ СКОРОСТИ
- KMV РЕЛЕ СРЕДНЕЙ СКОРОСТИ
- KGV РЕЛЕ ВЫСОКОЙ СКОРОСТИ
- SA ДАТЧИК ЗАБОРНОГО ВОЗДУХА

### ОПЦИИ

- VL1 ЭЛЕКТРОПРИВОД КЛАПАНА ХОЛОДНОЙ ВОДЫ
- VL2 ЭЛЕКТРОПРИВОД КЛАПАНА ГОРЯЧЕЙ ВОДЫ
- R1/R2 ЭЛЕКТРОКАЛОРИФЕР
- FCA ТЕРМОСТАТ АВТОМАТИЧЕСКОГО ПЕРЕЗАПУСКА
- FCM ТЕРМОСТАТ РУЧНОГО ПЕРЕЗАПУСКА
- WPT ДАТЧИК ТЕМПЕРАТУРЫ ВОДЫ
- F ОСНОВНОЙ ПРЕДОХРАНИТЕЛЬ
- NIU СЕТЕВАЯ ИНТЕРФЕЙСНАЯ ПЛАТА

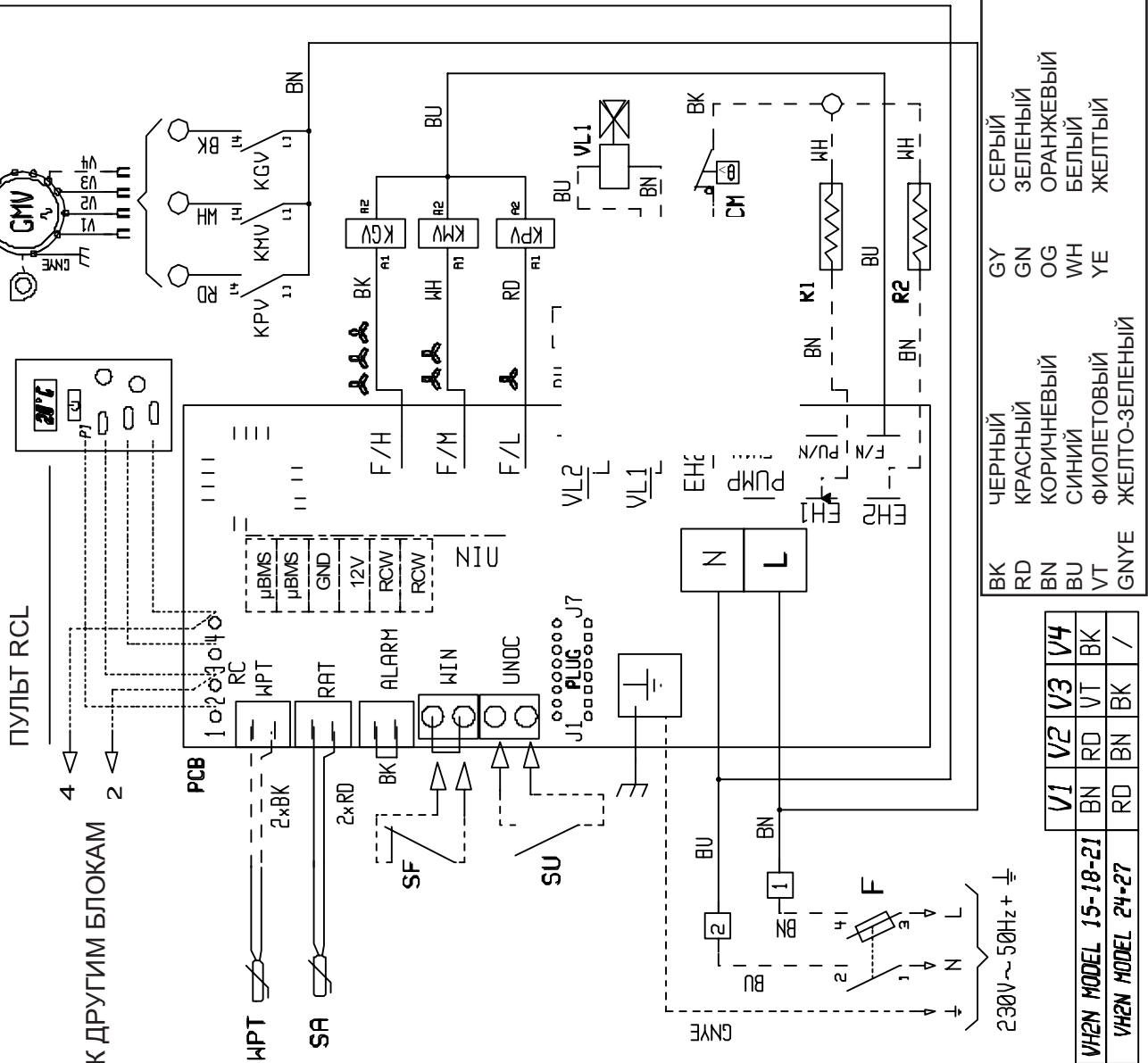
### НЕ УСТАНОВЛЕННЫЕ

- SU СУХОЙ КОНТАКТ ДЛЯ ПЕРЕХОДА В "ЭКОНОМИЧНЫЙ РЕЖИМ"
- SF СУХОЙ КОНТАКТ ИНДИКАЦИИ ОТКРЫТОГО ОКНА

----- ПРОВОДКА В ПОСТАВКУ НЕ ВХОДИТ

230V ~	50 Hz
SE 3471	

CODE 300001



VH2N MODEL 15-18-21	V1	V2	V3	V4
VH2N MODEL 24-27	RD	RD	BN	BK

BK	ЧЕРНЫЙ	GY	СЕРЫЙ
RD	КРАСНЫЙ	GN	ЗЕЛЕНый
BN	КОРИЧНЕВый	OG	ОРАНЖЕВый
BU	СИНИЙ	WH	БЕЛый
VT	ФИОЛЕТОВый	YE	ЖЕЛТый
GNYE	ЖЕЛТО-ЗЕЛЕНый		

# СХЕМЫ ПОДКЛЮЧЕНИЯ К ТЕРМОСТАТАМ УПРАВЛЕНИЯ

2Т

4Т



RU

2-ТРУБ.  
СИСТЕМА

4-ТРУБ.  
СИСТЕМА

ОХЛАЖ-  
ДЕНИЕ

НАГРЕВ

НИЗКАЯ  
СКОРОСТЬ

СРЕДНЯЯ  
СКОРОСТЬ

ВЫСОКАЯ  
СКОРОСТЬ



SCH

SW

RU

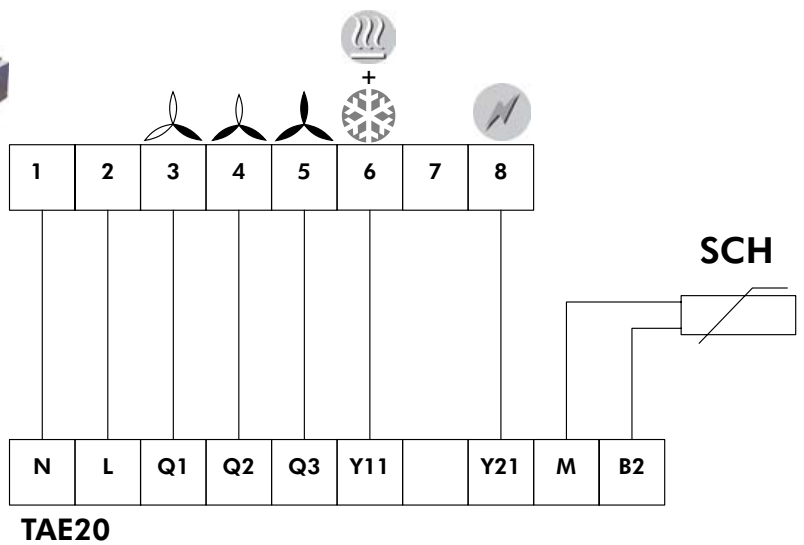
ЭЛЕКТРИЧ.  
НАГРЕВ

РЕГУЛИР.  
КЛАПАН

ПЕРЕКЛ.  
РЕЖИМА (ТАЕ)

ПЕРЕКЛ.  
РЕЖИМА (TRM)

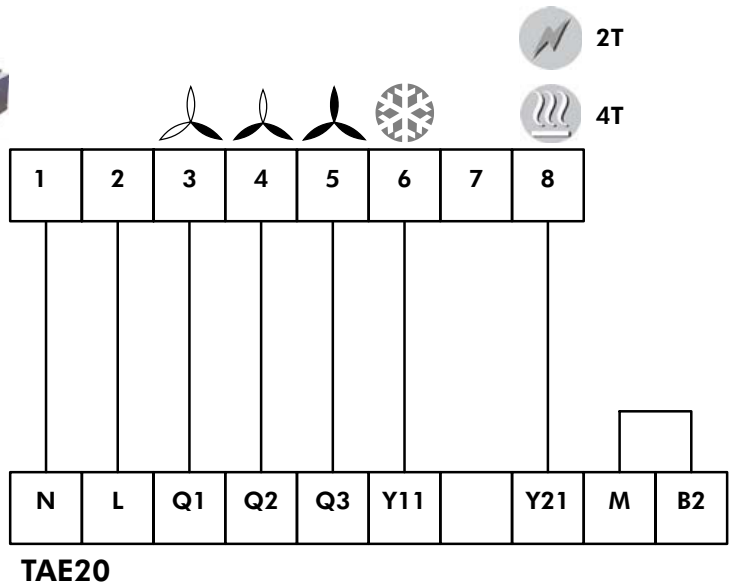
2Т + ( + ) + + SCH



TAE20

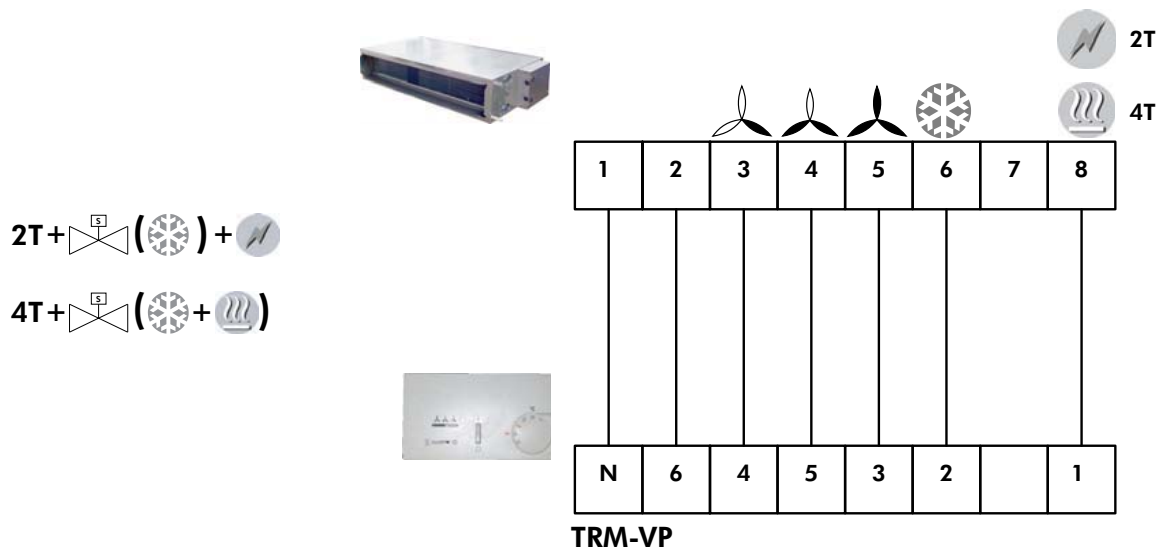
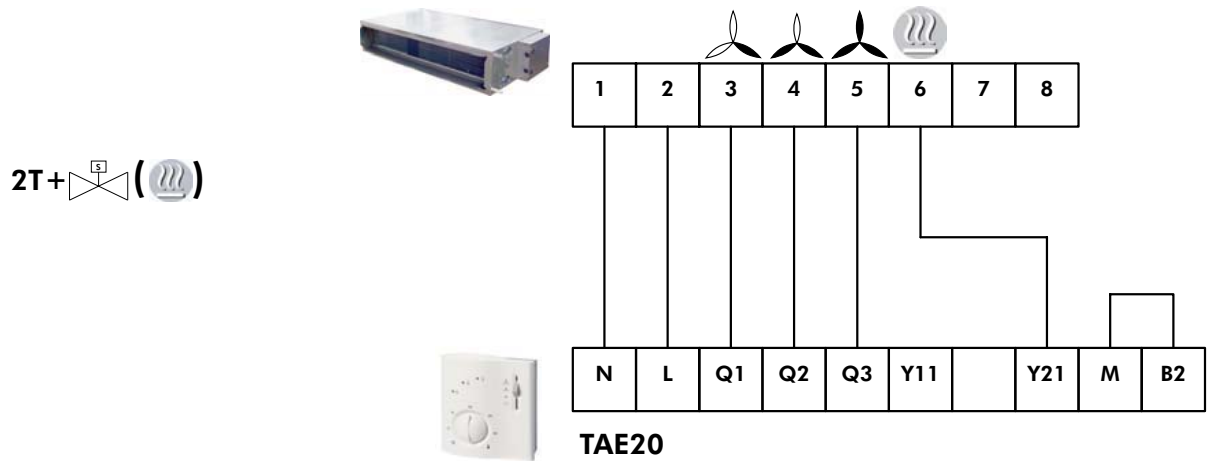
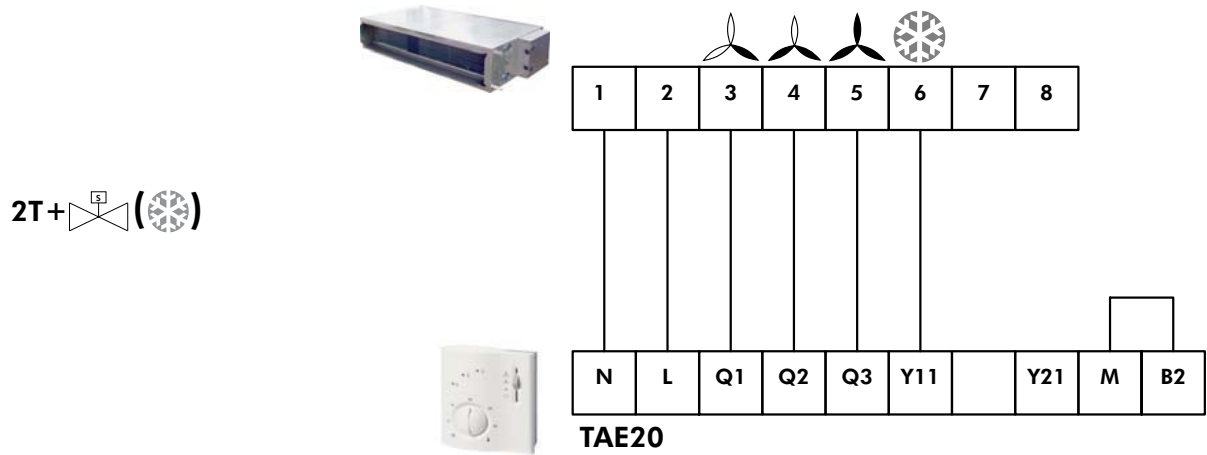
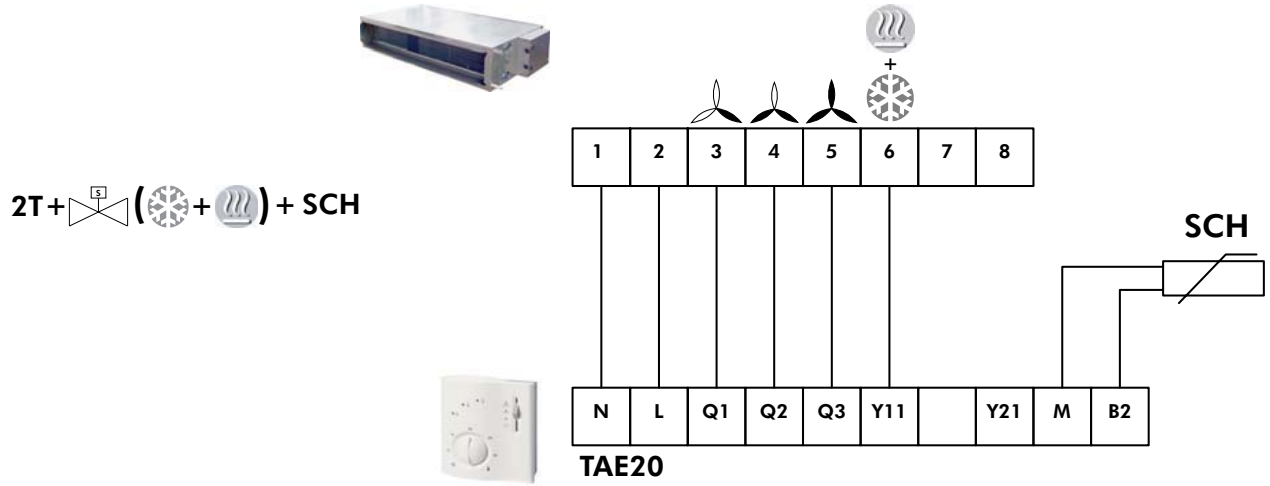
2Т + ( ) +

4Т + ( + )

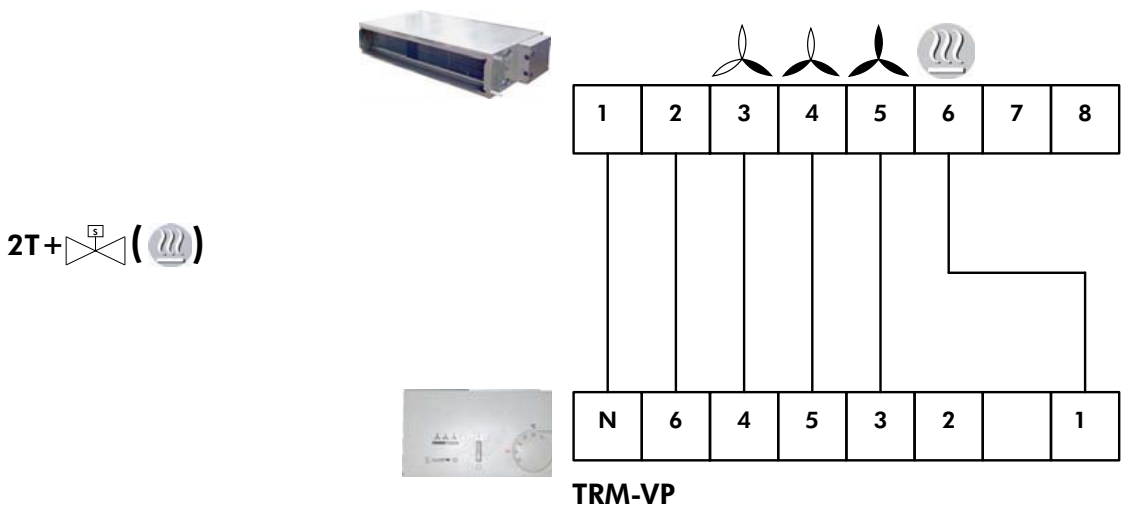
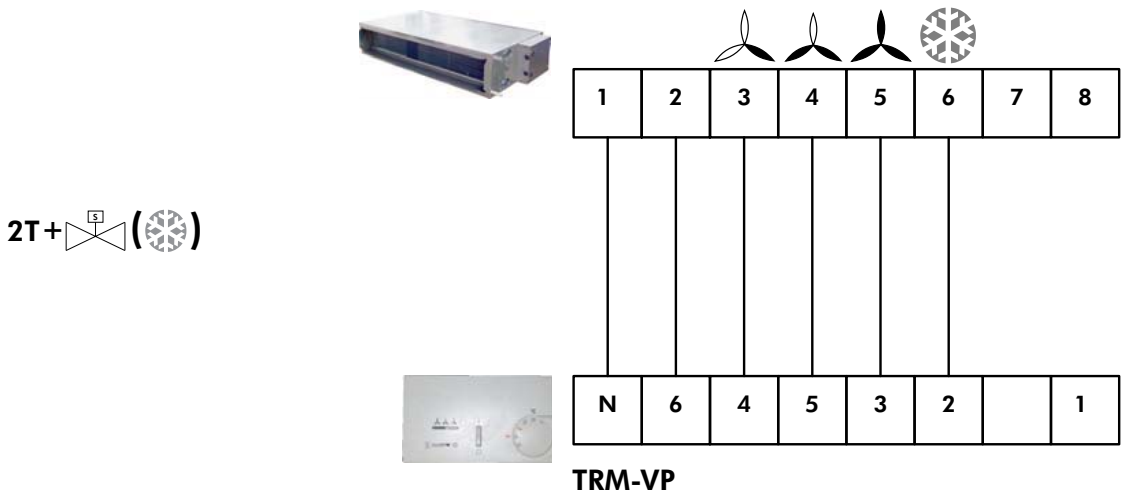
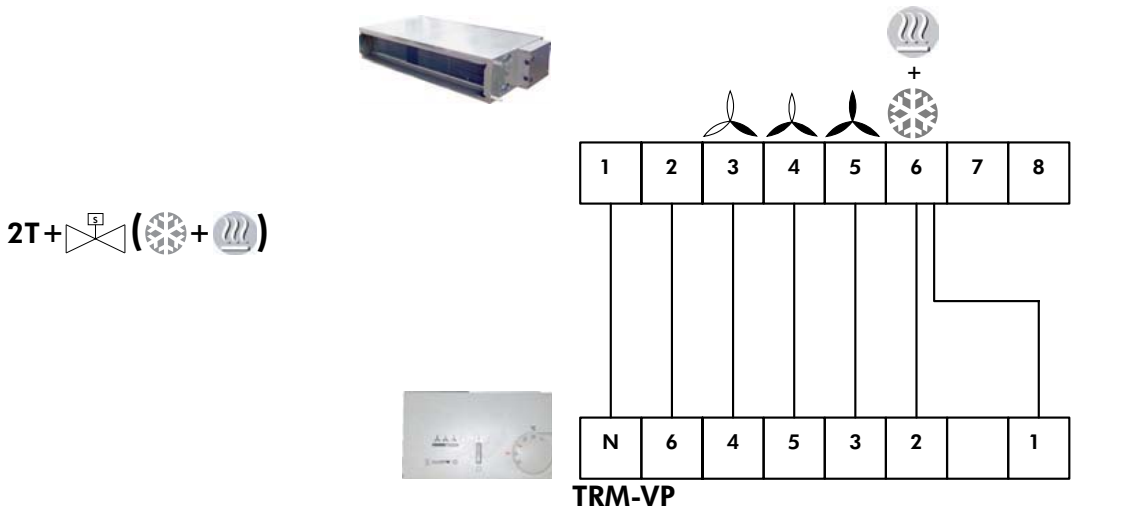
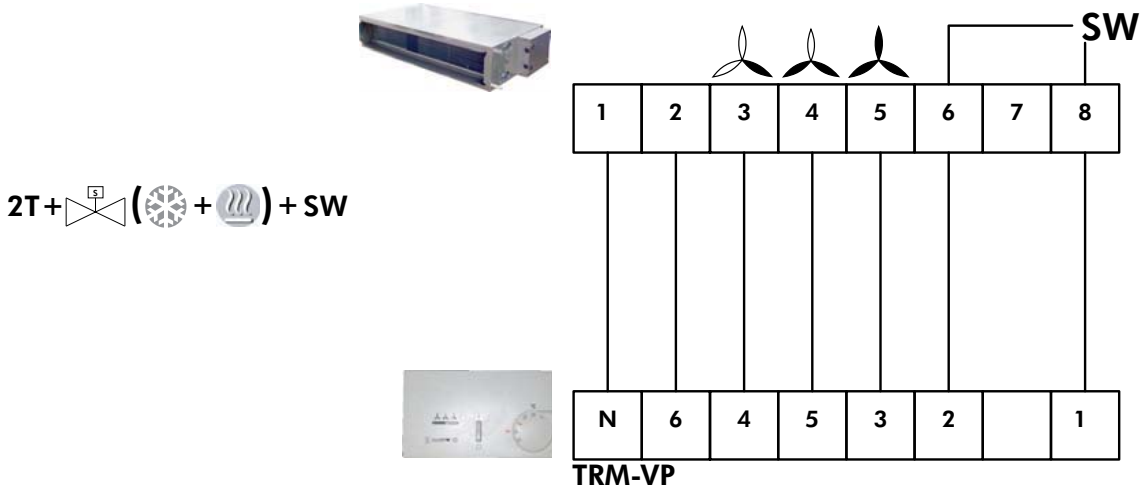


TAE20

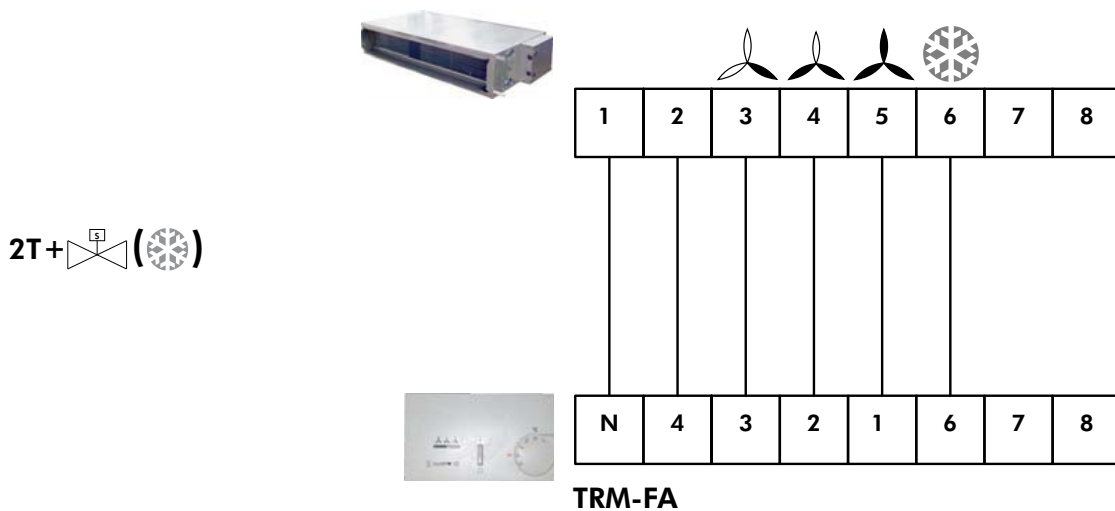
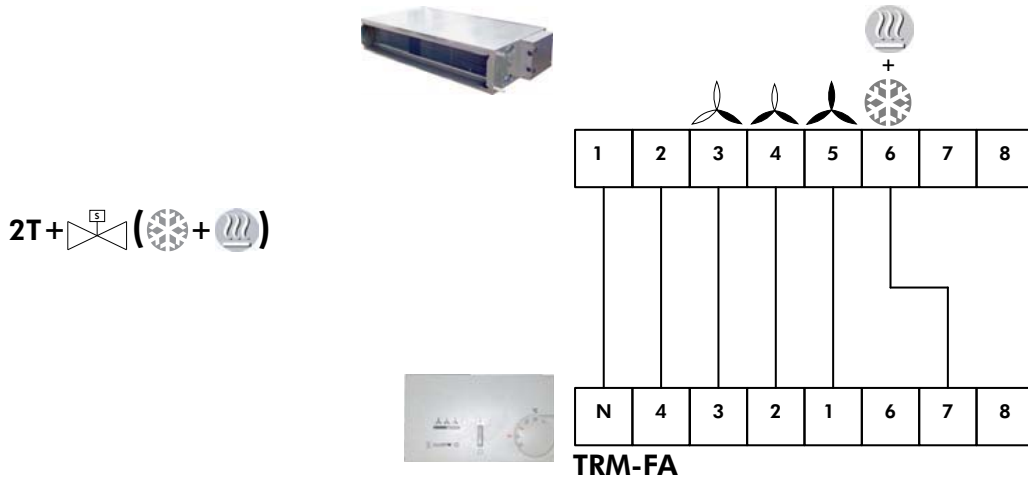
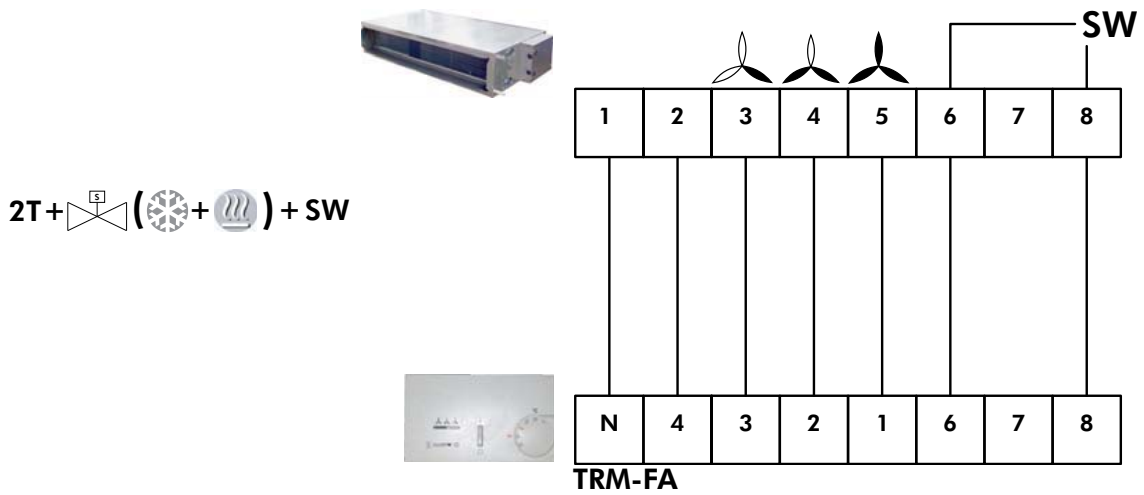
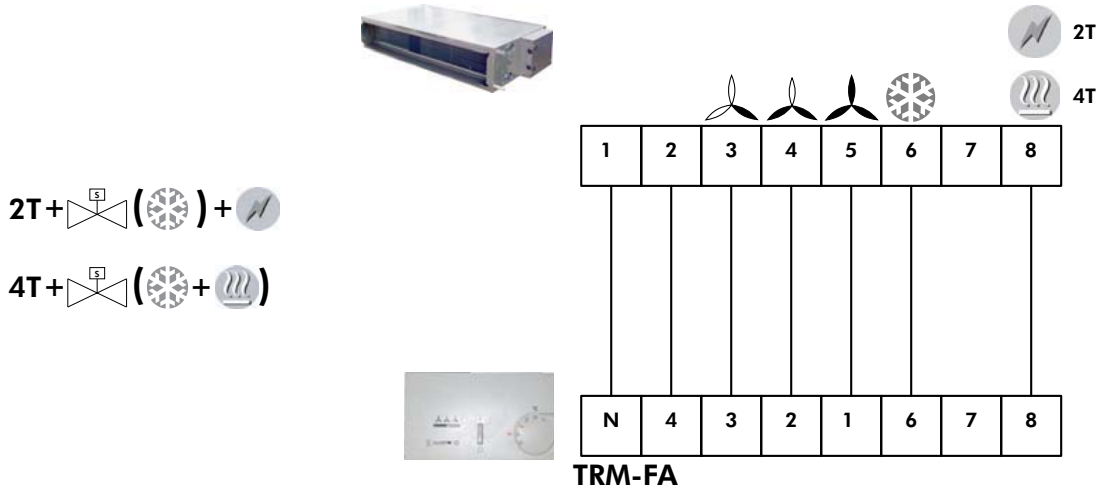
# СХЕМЫ ПОДКЛЮЧЕНИЯ К ТЕРМОСТАТАМ УПРАВЛЕНИЯ (продолжение)





# СХЕМЫ ПОДКЛЮЧЕНИЯ К ТЕРМОСТАТАМ УПРАВЛЕНИЯ (продолжение)

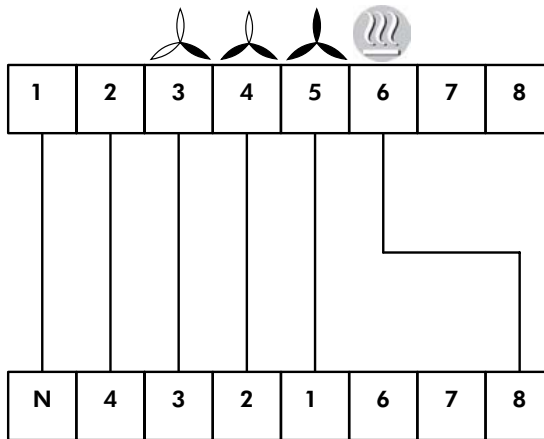


# СХЕМЫ ПОДКЛЮЧЕНИЯ К ТЕРМОСТАТАМ УПРАВЛЕНИЯ (продолжение)

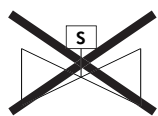


# СХЕМЫ ПОДКЛЮЧЕНИЯ К ТЕРМОСТАТАМ УПРАВЛЕНИЯ (продолжение)

2T+  (  )




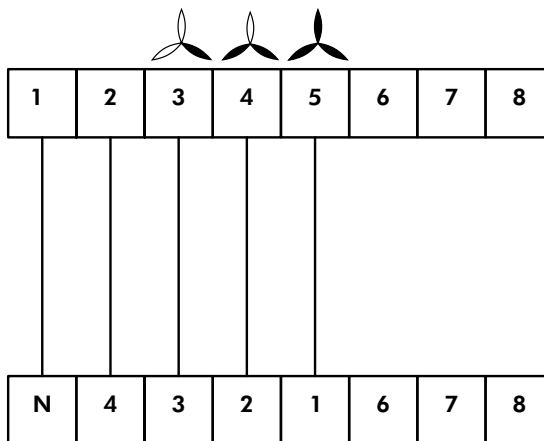
TRM-FA



2T+  + 

2T+ 

2T+ 



TRM-FA

# Соответствие стандартам Европейского Сообщества (CE)

Настоящим заявлено, что все компоненты рассматриваемого в данном документе оборудования соответствуют требованиям нижеперечисленных Директив Европейского сообщества по безопасности оборудования, а также национальным стандартам, на которые распространяются условия этих Директив.

## Déclaration CE de conformité

Nous déclarons sous notre responsabilité que les produits désignés dans la présente notice sont conformes aux dispositions des directives CEE énoncées ci- après et aux législations nationales les transposant.

## EG-Konformitätserklärung

Wir erklären in eigener Verantwortung, das die in der vorliegenden Beschreibung angegebenen Produkte den Bestimmungen der nachstehend erwähnten EG-Richtlinien und den nationalen Gesetzesvorschriften entsprechen, in denen diese Richtlinien umgesetzt sind.

## Dichiarazione CE di conformità

Dichiariamo, assumendone la responsabilità, che i prodotti descritti nel presente manuale sono conformi alle disposizioni delle direttive CEE di cui sott e alle lagislazionni nazionali che li recepiscono

## Declaración CE de conformidad

Declaramos, bajo nuestra responsabilidad, que los productos designados en este manual son conformes a las disposiciones de las directivas CEE enunciadas a continuación, así como a las legislaciones nacionales que las contemplan.

VH2N 03 - 05 - 07 - 10 - 15 - 18 - 21 - 24 - 27  
REF:

MACHINERY DIRECTIVE 98 / 37 / CEE  
LOW VOLTAGE DIRECTIVE (DBT) 73 / 23 / CEE AMENDED BY DIRECTIVE 93 / 68 CEE  
ELECTROMAGNETIC COMPATIBILITY DIRECTIVE 89 / 336 / CEE  
PRESSURISE EQUIPMENT DIRECTIVE (DESP) 97 / 23 / CEE  
SUB-MODULE A CATEGORY I

DIRECTIVE MACHINES 98 / 37 C.E.E.  
DIRECTIVE BASSE TENSION (DBT) 73 / 23 C.E.E. , AMENDEE PAR DIRECTIVE 93 / 68 C.E.E.  
DIRECTIVE COMPATIBILITE ELECTROMAGNETIQUE 89 / 336 / C.E.E.  
DIRECTIVE DES EQUIPEMENTS SOUS PRESSION (DESP) 97 / 23 C.E.E.

MODULE **A** CATEGORIE **I**

RICHTLINIE MASCHINEN 98 / 37 / EG  
RICHTLINIE NIEDERSPANNUNG (DBT) 73 / 23 / EG ABGEÄNDERT DURCH DIE RICHTLINIE 93 / 68 EG  
RICHTLINIE ELEKTROMAGNETISCHE VERTRÄGLICHKEIT 89 / 336 / EG  
RICHTLINIE FÜR AUSTRÜSTUNGEN UNTER DRUCK (DESP) 97 / 23 / EG

UNTER MODUL **A**, KATEGORIE **I**

DIRETTIVA MACHINE 98 / 37 / CEE  
DIRETTIVA BASSA TENSIONE (DBT) 73 / 23 / CEE EMENDATA DALLA DIRETTIVA 93 / 68 CEE  
DIRETTIVA COMPATIBILITA ELETTROMAGNATICA 89 / 336 / CEE  
DIRETTIVA DEGLI IMPIANTI SOTTO PRESSIONE (DESP) 97 / 23 / CEE

SOTTOMODULO **A**, CATEGORIA **I**

DIRETTIVA MAQUIAS 98 / 37 / CEE  
DIRETTIVA BAJA TENSION (DBT) 73 / 23 / CEE ENMENDATA POR LA DIRECTIVA 93/ 68 CEE  
DIRETTIVA COMPATIBILIDAD ELECTROMAGNETICA 89 / 336 / CEE  
DIRETTIVA DE LOS EQUIPOS A PRESION (DESP) 97 / 23 / CEE


BAJA MODULO **A**, CATEGORIA **I**

And that the following paragraphs of the harmonised standards have been applied.  
Et que les paragraphes suivants les normes harmonisées ont été appliqués.  
Und dass die folgenden Paragraphen der vereinheitlichten Normen Angewandt wurden.  
E che sono stati applicati i seguenti paragrafi delle norme armonizzate.  
Y que se han aplicado los siguientes apartados de las normas armonizadas.

EN 60 204-1  
EN 55 014-1  
EN 378

EN 60 335-1  
EN 50 014-2  
EN 255

EN 60 335-2-40  
EN 814

  
A Tillières Sur Avre  
27570 - FRANCE  
Le: 19/05/2004  
Franck Bailly  
Responsable Qualité



Ввиду постоянной модернизации выпускаемой продукции фирма-изготовитель сохраняет за собой право на внесение изменений в конструкцию и технические характеристики фэн-койлов без предварительного уведомления.

---



Наш официальный дистрибьютор:

