

CDN 205 ÷ 905



Русский яз.



19
↓
83 кВт



Компрессорно-конденсаторные агрегаты

ИОМ CDN-N.3GBF / 02.05
Заменяет: ИОМ CDN-N.2GB



СОДЕРЖАНИЕ

ОСНОВНЫЕ РЕКОМЕНДАЦИИ	3
ТЕХНИКА БЕЗОПАСНОСТИ	3
ПРЕДУПРЕЖДЕНИЯ	3
ОБЩЕЕ ОПИСАНИЕ	4
КОМПРЕССОР	4
ИСПАРИТЕЛЬ.....	4
ВОЗДУШНЫЙ КОНДЕНСАТОР.....	4
ВЕНТИЛЯТОР КОНДЕНСАТОРА И ЭЛЕКТРОДВИГАТЕЛЬ	4
ЭЛЕКТРИЧЕСКАЯ ПАНЕЛЬ	4
ТЕХНИЧЕСКИЕ СПЕЦИФИКАЦИИ	5
АГРЕГАТЫ С ОДНИМ КОНТУРОМ ХЛАДАГЕНТА	5
АГРЕГАТЫ С ДВУМЯ КОНТУРАМИ ХЛАДАГЕНТА.....	5
ЗАПРАВКА ХЛАДАГЕНТА.....	5
АГРЕГАТЫ С ОДНИМ КОНТУРОМ ХЛАДАГЕНТА	5
АГРЕГАТЫ С ДВУМЯ КОНТУРАМИ ХЛАДАГЕНТА.....	6
СХЕМА КОНТУРА ХЛАДАГЕНТА	7
АКУСТИЧЕСКИЕ ХАРАКТЕРИСТИКИ	7
УРОВЕНЬ ШУМА	7
АГРЕГАТЫ С ОДНИМ КОНТУРОМ ХЛАДАГЕНТА	7
АГРЕГАТЫ С ДВУМЯ КОНТУРАМИ ХЛАДАГЕНТА.....	7
ПРЕДЕЛЬНЫЕ РАБОЧИЕ ПАРАМЕТРЫ.....	7
ПОПРАВочНЫЕ КОЭФФИЦИЕНТЫ	7
ТАБЛИЦА ХЛАДОПРОИЗВОДИТЕЛЬНОСТИ ДЛЯ ПОДБОРА	8
МОНТАЖ АГРЕГАТА.....	9
РАЗМЕЩЕНИЕ НА ПОЗИЦИИ	9
ТРУБОПРОВОДЫ ХЛАДАГЕНТА	9
РАСПОЛОЖЕНИЕ АГРЕГАТА НАД ИСПАРИТЕЛЕМ	10
205-305-405-505-605-755-905	10
405М	10
РАСПОЛОЖЕНИЕ АГРЕГАТА ПОД ИСПАРИТЕЛЕМ	10
ЭЛЕКТРОПОДКЛЮЧЕНИЕ.....	11
НАИМЕНОВАНИЯ ПРИЛАГАЕМЫХ ЭЛЕКТРОСХЕМ (ЛЕГЕНДА).....	11
СИЛОВАЯ ЦЕПЬ	11
УСЛОВНЫЕ ОБОЗНАЧЕНИЯ	12
СПЕЦИАЛЬНЫЕ КОМПОНЕНТЫ ДЛЯ МОДЕЛЕЙ 405М /755 / 905.....	12
ДИАПАЗОН РЕГУЛИРОВАНИЯ И УСТАВКИ ДЛЯ ТЕПЛОВЫХ РЕЛЕ, НОМИНАЛЬНЫЙ ТОК КОНТАКТОРОВ (КЛАСС АСЗ)	13
АГРЕГАТЫ С ОДНИМ КОНТУРОМ ХЛАДАГЕНТА	13
АГРЕГАТЫ С ДВУМЯ КОНТУРАМИ ХЛАДАГЕНТА	13
УСТАВКИ СРАБАТЫВАНИЯ РЕЛЕ ДАВЛЕНИЯ.....	13
УСЛОВНЫЕ ОБОЗНАЧЕНИЯ ЦВЕТОВ	13
РЕГУЛИРОВАНИЕ И УПРАВЛЕНИЕ	13
ЭЛЕКТРИЧЕСКИЕ СОЕДИНЕНИЯ	14
РЕГУЛЯТОР ЧАСТОТЫ.....	15
ОБСЛУЖИВАНИЕ	16
ОБЩИЕ РЕКОМЕНДАЦИИ	16
КОНТУР ХЛАДАГЕНТА.....	16
ЭЛЕКТРИЧЕСКИЙ КОНТУР	16



ПЕРЕД НАЧАЛОМ ПРОВЕДЕНИЯ КАКИХ-ЛИБО РАБОТ С ЭЛЕКТРИЧЕСКОЙ ПАНЕЛЬЮ ОБЯЗАТЕЛЬНО ОТКЛЮЧИТЕ АГРЕГАТ ОТ ИСТОЧНИКА ПИТАНИЯ

ОСНОВНЫЕ РЕКОМЕНДАЦИИ

Перед началом проведения монтажных работ внимательно ознакомьтесь с настоящим руководством и соблюдайте указанные требования по технике безопасности.

ТЕХНИКА БЕЗОПАСНОСТИ

При монтаже и эксплуатации агрегата придерживайтесь установленных в вашем регионе правил и нормативов по технике безопасности.

Монтаж, пуско-наладка и техническое обслуживание агрегатов должны производиться квалифицированным персоналом, знающим местные стандарты и данный тип оборудования.

Перемещение и транспортировка агрегатов должны выполняться с помощью подъемно-транспортных механизмов соответствующей грузоподъемности.

Перед началом электромонтажа необходимо убедиться, что напряжение и частота питания в сети соответствуют требуемым параметрам агрегата, а также учесть условия установки оборудования и величину рабочего тока других устройств, подключенных к тому же электрическому контуру, что и компрессорно-конденсаторный агрегат.

Во избежание опсностей, связанных с повреждением электроизоляции, агрегат должен быть обязательно **ЗАЗЕМЛЕН**.

Запрещается проводить любые электрические работы при наличии на монтажной площадке воды или при высокой степени увлажненности воздуха.

ПРЕДУПРЕЖДЕНИЯ

Перед началом монтажа или технического обслуживания агрегата необходимо убедиться, что он отключен от источника питания.

При подключении гидравлических линий следует убедиться в отсутствии грязи и посторонних частиц в трубопроводах.

Изготовитель оборудования снимает с себя всякую ответственность, а гарантийные обязательства теряют силу при несоблюдении вышеуказанных правил.

При возникновении каких-либо проблем по монтажу или эксплуатации агрегата необходимо обращаться в Технический отдел представительства изготовителя оборудования.

По возможности стандартные и опциональные принадлежности агрегата следует монтировать до установки его на конечной монтажной позиции (см. инструкции, прилагаемые к каждой принадлежности).

Для полного ознакомления с компрессорно-конденсаторными агрегатами CDN рекомендуется ознакомиться также с его техническими спецификациями.

Поставщик сохраняет за собой право на изменение информации, содержащейся в данном руководстве, без предварительного уведомления.

ОБЩЕЕ ОПИСАНИЕ

Компрессорно-конденсаторные агрегаты CDN 205 - 905 представлены 8 типоразмерами с холодопроизводительностью от 19 до 83 кВт, что позволяет применять их в системах как бытового, так и промышленного кондиционирования.

Отличаясь компактностью, агрегаты CDN требуют для установки очень мало свободного пространства.

Агрегаты подходят для наружной установки (на крыше или непосредственно на земле), поскольку выполнены из оцинкованной стали с порошковым эмалевым покрытием.

На заводе-изготовителе выполняются полная сборка и внутренние электроподключения агрегата, а также заправка маслом и сухим азотом, поэтому оборудование поставляется уже подготовленным к монтажу на месте. Перед отгрузкой агрегаты тщательно тестируются и проходят эксплуатационные испытания с целью проверки надлежащей работоспособности контура хладагента.

Компрессорно-конденсаторные агрегаты с воздушным охлаждением конденсатора применяются в системах кондиционирования воздуха и подключаются к теплообменникам непосредственного испарения.

Терморасширительный вентиль, смотровое стекло и соединительные трубопроводы в поставку не входят и должны обеспечиваться заказчиком.

КОМПРЕССОР

Агрегаты оснащаются герметичными спиральными компрессорами, устанавливаемыми на резиновых антивибрационных подушках.

Электродвигатель компрессора, охлаждаемый газообразным хладагентом, имеет встроенное устройство тепловой защиты с автоматическим перезапуском.

ИСПАРИТЕЛЬ

Испаритель в поставку агрегата не входит и должен обеспечиваться заказчиком. Испаритель подбирается таким образом, чтобы его холодопроизводительность соответствовала производительности компрессорно-конденсаторного агрегата. Это необходимо для правильного функционирования системы.

ВОЗДУХООХЛАЖДАЕМЫЙ КОНДЕНСАТОР

Теплообменники конденсатора состоят из расположенных в шахматном порядке пучков бесшовных медных трубок, механически развальцованных в алюминиевые ребра, имеющие отвороты на полную глубину.

ВЕНТИЛЯТОР КОНДЕНСАТОРА И ЭЛЕКТРОДВИГАТЕЛЬ

Вентиляторы осевого типа имеют непосредственный привод от электродвигателя, оснащенного встроенным устройством тепловой защиты с автоматическим перезапуском. Скорость вращения вентилятора/вентиляторов регулируется специальным устройством в зависимости от величины давления конденсации, позволяя агрегату работать даже при низких температурах наружного воздуха (см. раздел "Предельные рабочие параметры").

ЭЛЕКТРИЧЕСКАЯ ПАНЕЛЬ УПРАВЛЕНИЯ

Все электрические компоненты, необходимые для надлежащей работы агрегата, расположены в электрической панели управления, выполненной с защитой от неблагоприятных погодных условий. Доступ к панели осуществляется с лицевой стороны агрегата.

В соответствии с европейскими требованиями СЕ по технике безопасности дверца доступа к панели зафиксирована болтами. На панели находятся сетевой рубильник с внешней стопорной ручкой, силовые контакторы, тепловые реле компрессора, плавкие предохранители цепи управления, реле высокого давления, устройство предотвращения частого запуска компрессора и электрические контакты для силового и управляющего контуров. Устройства управления и регулирования испарительного блока на электрической панели не предусмотрены.

ТЕХНИЧЕСКИЕ СПЕЦИФИКАЦИИ

АГРЕГАТЫ С ОДНИМ КОНТУРОМ ХЛАДАГЕНТА

Типоразмер CDN	Ед. изм.	205	305	405M
Хладопроизводительность (1)	кВт	18.6	27.8	35.1
	BTU/час	63466	94857	119766
Потребляемая мощность (1)	кВт	6.49	9.5	12.4
ГАБАРИТНЫЕ РАЗМЕРЫ И ВЕС				
Длина	мм	900	1003	1004
Ширина	мм	800	1003	1004
Высота	мм	1060	1094	1250
Вес	кг	164	187	247
ДИАМЕТР ПАЯНЫХ СОЕДИНЕНИЙ ЛИНИИ ХЛАДАГЕНТА				
Линия газообразного хладагента	“	1 1/8	1 1/8	1 3/8
Линия жидкого хладагента	“	1/2	1/2	5/8
КОМПРЕССОР				
Количество компрессоров	Ед.	1	1	2
КОНДЕНСАТОР				
Количество теплообменников конденсатора	Ед.	1	1	1
Количество вентиляторов	Ед.	1	1	1
Тип вентилятора		Осевой		
Количество лопастей вентилятора	Ед.	3	3	3
Диаметр вентилятора	мм	610	610	800
Тип привода		Непосредственный		
Номинальный расход воздуха	м ³ /час	9000	9000	16000
Мощность электродвигателя вентилятора	Вт	880	880	2 x 900
Скорость вращения электродвигателя	об/мин	850	850	675

(1) Измерения выполнены при следующих рабочих условиях:

Температура испарения = 7 °С

Температура наружного воздуха = 35 °С

Потребляемая мощность агрегата учитывает потребляемую мощность компрессоров и вентиляторов.

ЗАПРАВКА ХЛАДАГЕНТА

Типоразмер CDN	Ед. изм.	205	305	405M
Заправка хладагентом R 407C агрегата CDN + соединительного трубопровода длиной 4 м	г	4800	6200	8700

Количество заправки хладагента приводится здесь **только для информации** и только для исполнений агрегата BAZ и BAC (без ресивера жидкости). Действительная заправка хладагента, необходимая для надлежащего функционирования системы, выполняется на месте монтажа и должна учитывать также реальную длину соединительных трубопроводов и заправку хладагента для испарительного блока.

ТЕХНИЧЕСКИЕ СПЕЦИФИКАЦИИ

АГРЕГАТЫ С ДВУМЯ КОНТУРАМИ ХЛАДАГЕНТА

Типоразмер CDN	Ед. изм.	405	505	605	755	905
Хладопроизводительность (1)	кВт	36	44.4	55.6	69.1	83
	BTU/ч	122837	151500	189750	235779	283208
Потребляемая мощность (1)	кВт	13	16.1	19	22.9	27.5
ГАБАРИТНЫЕ РАЗМЕРЫ И ВЕС						
Длина	мм	1708	1708	1708	2213	2213
Ширина	мм	1123	1123	1123	1345	1345
Высота	мм	972	1171	1171	1304	1454
Вес	кг	317	378	405	559	592
ДИАМЕТР ПАЯНЫХ СОЕДИНЕНИЙ ЛИНИИ ХЛАДАГЕНТА						
Линия газообразного хладагента	“	1 1/8	1 1/8	1 1/8	1 3/8	1 3/8
Линия жидкого хладагента	“	1/2	1/2	1/2	5/8	5/8
КОМПРЕССОР						
Количество компрессоров	Ед.	2	2	2	2	2
КОНДЕНСАТОР						
Количество теплообменников конденсатора	Ед.	2	2	2	2	2
Количество вентиляторов	Ед.	2	2	2	2	2
Тип вентилятора		Осевой				
Количество лопастей вентилятора	Ед.	3	3	3	3	3
Диаметр вентилятора	мм	610	610	610	800	800
Тип привода		Непосредственный				
Номинальный расход воздуха	м³/час	2x9000	2x9000	2x9000	2x16000	2x16000
Мощность электродвигателя вентилятора	Вт	2x880	2x880	2x880	2x900	2x900
Скорость вращения электродвигателя	об/м	900	900	900	700	700

(1) Измерения выполнены при следующих рабочих условиях:

Температура испарения = 7 °С

Температура наружного воздуха = 35 °С

Потребляемая мощность агрегата учитывает потребляемую мощность компрессоров и вентиляторов.

ЗАПРАВКА ХЛАДАГЕНТА

Типоразмер CDN	Ед. изм.	405	505	605	755	905
Заправка хладагентом R 407C агрегата CDN + соединительного трубопровода длиной 4 м	г	2x4400	2x5600	2x8800	2x9000	2x10900

Количество заправки хладагента приводится здесь **только для информации** и только для исполнений агрегата BAZ и BAC (без ресивера жидкости). Действительная заправка хладагента, необходимая для надлежащего функционирования системы, выполняется на месте монтажа и должна учитывать также реальную длину соединительных трубопроводов и заправку хладагента для испарительного блока.

СХЕМА КОНТУРА ХЛАДАГЕНТА (см. приложения)

АКУСТИЧЕСКИЕ ХАРАКТЕРИСТИКИ

АГРЕГАТЫ С ОДНИМ КОНТУРОМ ХЛАДАГЕНТА

	Гц	Типоразмер		
		255	305	405М
		дБ(А)	дБ(А)	дБ(А)
Звуковая мощность в пооктавном диапазоне	125	61.1	64.5	68
	250	68.3	71.6	73
	500	69.9	76.1	76,4
	1000	76.9	77.4	77,7
	2000	72.6	75.5	74,7
	4000	69.4	68.4	74,1
Общая звуковая мощность		80	82	83

АГРЕГАТЫ С ДВУМЯ КОНТУРАМИ ХЛАДАГЕНТА

	Гц	Типоразмер				
		405	505	605	755	905
		дБ(А)	дБ(А)	дБ(А)	дБ(А)	дБ(А)
Звуковая мощность в пооктавном диапазоне	125	64.4	73.2	71.7	71.0	71
	250	68.5	75.3	78.7	76.2	76,7
	500	74.7	78.1	83.5	80.7	81,6
	1000	78.3	79.4	81.0	80.7	81
	2000	74.6	75.5	78.8	81.1	70,7
	4000	72.8	69.2	71.2	75.6	77,6
Общая звуковая мощность		82	84	87	87	87

ПРЕДЕЛЬНЫЕ РАБОЧИЕ ПАРАМЕТРЫ

Наименование параметра	Минимум	Максимум
Температура наружного воздуха, °С	- 10	+ 45

ПОПРАВочНЫЕ КОЭФФИЦИЕНТЫ

ПОПРАВочНЫЙ КОЭФФИЦИЕНТ НА ВЫСОТУ НАД УРОВНЕМ МОРЯ

Высота, м	Коэффициент к хладопроизводительности	Коэффициент к потребляемой мощности
600	0.987	1.01
1200	0.973	1.02
1800	0.958	1.029
2400	0.943	1.038

ТАБЛИЦА ХЛАДОПРОИЗВОДИТЕЛЬНОСТИ ДЛЯ ПОДБОРА АГРЕГАТА

В случае, если реальные условия отличаются от указанных в таблице, для расчета следует применять интерполяцию данных, экстраполяция недопустима.

Типо-размер	Темп. испар., (1) °C	Точка росы, (2) °C	Температура наружного воздуха, °C									
			<25 (3)		30		35		40		45	
			Хладо-произв., кВт	Потреб. мощн., кВт	Хладо-произв., кВт	Потреб. мощн., кВт	Хладо-произв., кВт	Потреб. мощн., кВт	Хладо-произв., кВт	Потреб. мощн., кВт	Хладо-произв., кВт	Потреб. мощн., кВт
205	0	3	18,06	5,08	17,09	5,61	16,12	6,15	15,16	6,68	14,19	7,22
	2	5	19,31	5,20	18,31	5,76	17,31	6,31	16,31	6,87	15,31	7,42
	4	7	20,52	5,35	19,55	5,92	18,57	6,49	17,59	7,06	16,62	7,63
	6	9	22,21	5,53	21,02	6,10	19,83	6,66	18,64	7,22	17,45	7,78
	8	11	23,47	5,65	22,35	6,24	21,23	6,83	20,11	7,43	18,98	8,02
	10	13	25,31	5,79	23,93	6,39	22,54	6,98	21,16	7,57	19,78	8,17
305	0	3	27,04	7,43	25,59	8,22	24,14	9,00	22,69	9,78	21,24	10,57
	2	5	28,90	7,62	27,41	8,43	25,91	9,24	24,42	10,05	22,93	10,86
	4	7	30,72	7,83	29,26	8,66	27,80	9,50	26,34	10,34	24,88	11,17
	6	9	33,25	8,10	31,47	8,92	29,69	9,75	27,90	10,57	26,12	11,39
	8	11	35,14	8,27	33,46	9,14	31,78	10,00	30,10	10,87	28,42	11,74
	10	13	37,89	8,48	35,82	9,35	33,75	10,22	31,68	11,08	29,61	11,95
405M	0	3	35,02	9,68	33,14	10,70	31,26	11,72	29,38	12,74	27,50	13,76
	2	5	37,43	9,92	35,49	10,98	33,56	12,03	31,62	13,09	29,69	14,14
	4	7	39,79	10,19	37,89	11,28	36,00	12,37	34,11	13,46	32,21	14,55
	6	9	43,06	10,54	40,75	11,62	38,44	12,69	36,14	13,76	33,83	14,84
	8	11	45,51	10,77	43,33	11,90	41,16	13,03	38,98	14,15	36,80	15,28
	10	13	49,06	11,04	46,38	12,17	43,70	13,30	41,02	14,43	38,34	15,56
405	0	3	34,18	10,16	32,35	11,23	30,51	12,30	28,68	13,37	26,84	14,44
	2	5	36,53	10,41	34,64	11,52	32,76	12,62	30,87	13,73	28,98	14,84
	4	7	38,84	10,70	36,99	11,84	35,14	12,98	33,29	14,12	31,44	15,26
	6	9	42,03	11,06	39,78	12,19	37,52	13,32	35,27	14,44	33,02	15,57
	8	11	44,42	11,30	42,30	12,48	40,17	13,67	38,05	14,85	35,92	16,04
	10	13	47,89	11,59	45,28	12,77	42,66	13,96	40,04	15,15	37,43	16,33
505	0	3	43,19	12,60	40,87	13,93	38,55	15,25	36,24	16,58	33,92	17,91
	2	5	46,16	12,91	43,77	14,28	41,39	15,66	39,00	17,03	36,62	18,41
	4	7	49,07	13,27	46,73	14,68	44,40	16,10	42,07	17,52	39,73	18,93
	6	9	53,10	13,72	50,26	15,12	47,41	16,52	44,57	17,91	41,72	19,31
	8	11	56,13	14,02	53,44	15,48	50,76	16,95	48,07	18,42	45,39	19,89
	10	13	60,51	14,37	57,21	15,84	53,90	17,32	50,60	18,79	47,29	20,26
605	0	3	54,09	14,87	51,18	16,43	48,28	18,00	45,38	19,56	42,47	21,13
	2	5	57,80	15,24	54,82	16,86	51,83	18,48	48,84	20,10	45,85	21,72
	4	7	61,45	15,66	58,52	17,33	55,60	19,00	52,68	20,67	49,75	22,34
	6	9	66,50	16,20	62,94	17,84	59,37	19,49	55,81	21,14	52,25	22,79
	8	11	70,28	16,54	66,92	18,27	63,56	20,01	60,20	21,74	56,84	23,47
	10	13	75,78	16,96	71,64	18,70	67,50	20,43	63,36	22,17	59,22	23,91
705	0	3	67,22	17,92	63,61	19,81	60,00	21,69	56,39	23,58	52,78	25,47
	2	5	71,84	18,36	68,12	20,32	64,41	22,27	60,70	24,23	56,99	26,18
	4	7	76,37	18,87	72,73	20,89	69,10	22,90	65,47	24,91	61,83	26,93
	6	9	82,64	19,52	78,22	21,51	73,79	23,49	69,36	25,48	64,93	27,46
	8	11	87,35	19,94	83,17	22,03	79,00	24,11	74,82	26,20	70,64	28,29
	10	13	94,18	20,44	89,03	22,54	83,89	24,63	78,74	26,72	73,60	28,81
905	0	3	80,74	21,52	76,41	23,79	72,07	26,05	67,74	28,32	63,40	30,58
	2	5	86,29	22,05	81,83	24,40	77,37	26,75	72,91	29,09	68,45	31,44
	4	7	91,73	22,66	87,36	25,08	83,00	27,50	78,64	29,92	74,27	32,34
	6	9	99,27	23,44	93,95	25,83	88,63	28,21	83,31	30,60	77,99	32,98
	8	11	104,92	23,94	99,90	26,45	94,89	28,96	89,87	31,46	84,85	33,97
	10	13	113,12	24,55	106,94	27,06	100,76	29,58	94,58	32,09	88,40	34,60

(1) Среднее значение между точкой росы и точкой кипения.

(2) Температура насыщенного пара при давлении на стороне всасывания компрессора.

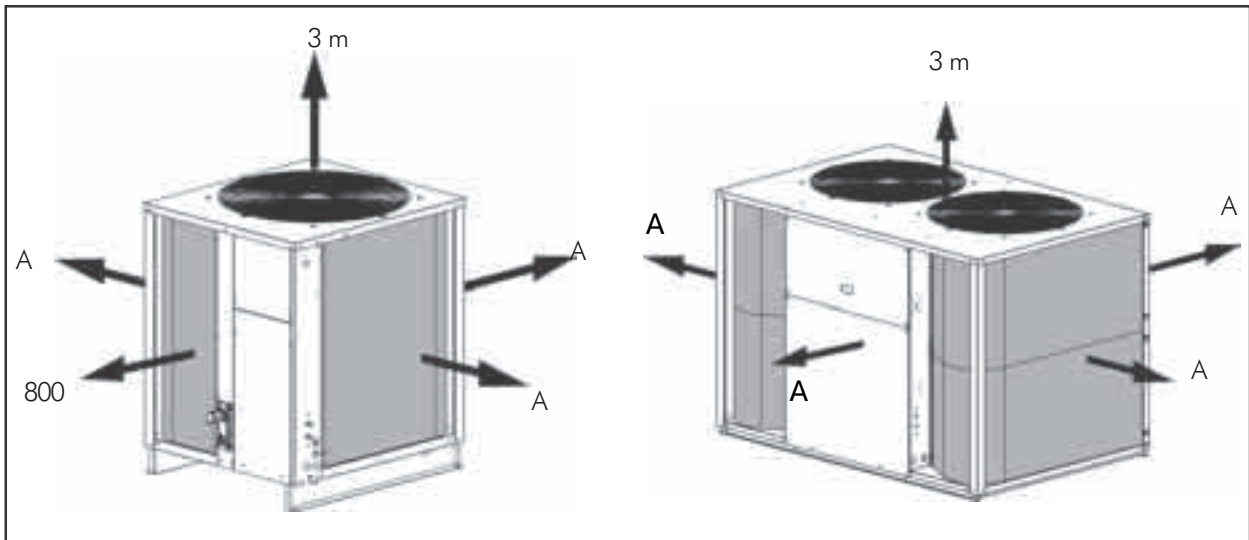
(3) При более низкой температуре наружного воздуха характеристики остаются постоянными за счет регулирования давления конденсации.

Таблица приведена для величины переохлаждения 6K и величины перегрева 8K.

Потребляемая мощность является суммарной потребляемой мощностью компрессоров и вентиляторов.

МОНТАЖ АГРЕГАТА

Ниже приведены минимальные свободные расстояния со всех сторон агрегата, которые должны быть обязательно соблюдены.



МИНИМАЛЬНЫЕ СЕРВИСНЫЕ ЗАГОРЫ (мм)								
Типоразмер CDN	205	305	405M	405	505	605	755	905
A	500			800				

РАСПОЛОЖЕНИЕ АГРЕГАТА НА ПОЗИЦИИ

Агрегат нужно размещать на твердом ровном основании, имеющем достаточную несущую способность, чтобы выдержать полный вес оборудования. Между агрегатом и опорной конструкцией следует устанавливать виброизоляторы, например, резиновые подушки.

Агрегат нельзя устанавливать в таких местах, где он будет подвержен попаданию сильного потока воды, например, под водостоком крыши, или ниже уровня земли, где возможно наводнение или затопление грунтовыми водами.

Минимальная рекомендуемая высота расположения агрегата - 250 мм над уровнем земли.

По возможности необходимо располагать агрегат как можно дальше от спальных помещений, чтобы избежать влияния шума.

Обязательно нужно соблюсти рекомендуемые свободные расстояния со всех сторон агрегата, что необходимо для выполнения беспрепятственного и безопасного технического обслуживания. Необходимо иметь в виду, что при обслуживании установки может потребоваться снятие верхних панелей.

Кроме того, соблюдение необходимого свободного зазора агрегата очень важно для обеспечения свободной циркуляции наружного воздуха, охлаждающего конденсатор. Наличие препятствий на пути воздушного потока может привести к ухудшению эксплуатационных характеристик агрегата.

ТРУБОПРОВОДЫ ХЛАДАГЕНТА

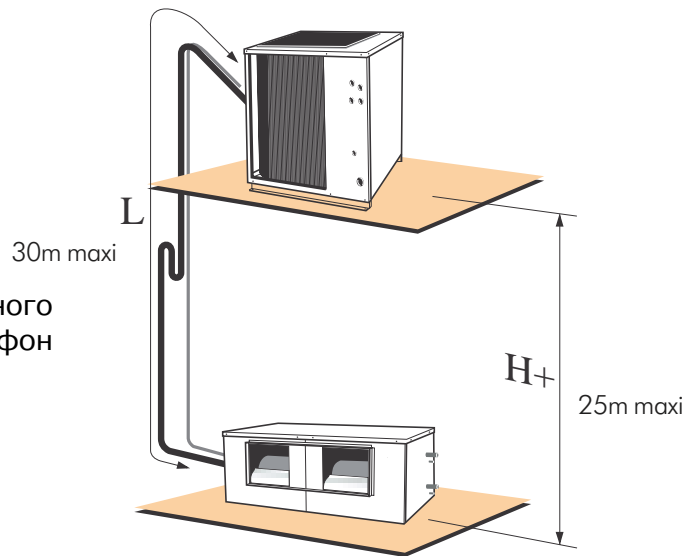
Монтаж трубопроводов хладагента, проверка трубопровода на утечки, вакуумирование контура и его заправка должны выполняться только квалифицированным персоналом, хорошо знакомым с холодильной техникой.

Для соединительных линий необходимо использовать новые, чистые, сухие медные трубы, специально предназначенные для фреоновых трасс.

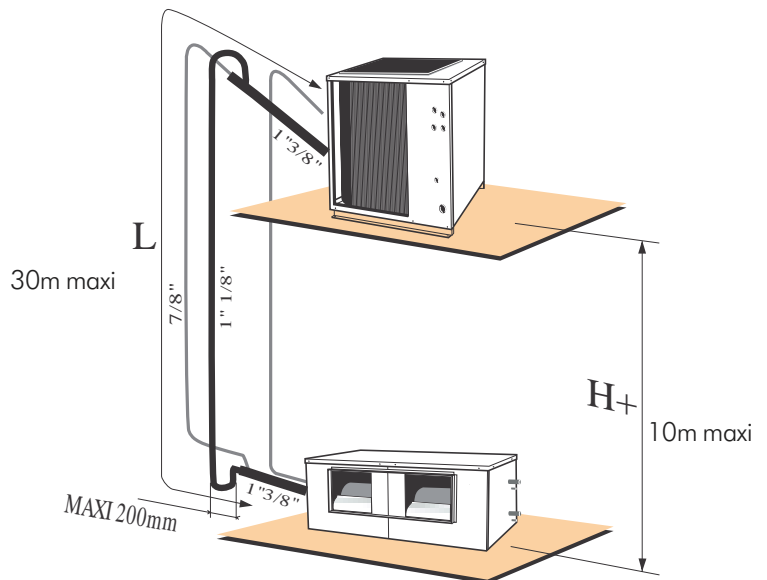
Жидкостная и газовая линии (соответствующего диаметра) прокладываются от компрессорно-конденсаторного блока к испарительному. При прокладке следует избегать высокотемпературных точек, например, близлежащих трубопроводов горячей воды, котельных и пр.

КОМПРЕССОРНО-КОНДЕНСАТОРНЫЙ БЛОК ВЫШЕ ИСПАРИТЕЛЯ ТИПОРАЗМЕРЫ 205 - 305 - 405 - 505 - 605 - 755 - 905

Через каждые 5 м на линии газообразного хладагента необходимо выполнять сифон (гидравлический затвор).

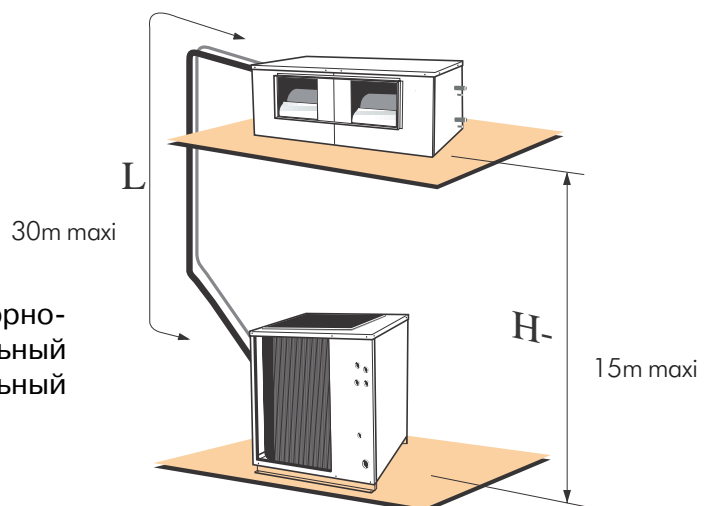


ТИПОРАЗМЕР 405М



КОМПРЕССОРНО-КОНДЕНСАТОРНЫЙ БЛОК НИЖЕ ИСПАРИТЕЛЯ

По направлению к компрессорно-конденсаторному блоку соединительный трубопровод должен иметь минимальный уклон 1/250.



ЭЛЕКТРОПОДКЛЮЧЕНИЯ (см. приложения)

№ 722

НАИМЕНОВАНИЯ ПРИЛАГАЕМЫХ ЭЛЕКТРОСХЕМ (ЛЕГЕНДА)

SE: 3214	CDN 205-305	400/230В +/-10% - 3Ф - 50Гц
SE: 3291	CDN 405M	400/230В +/-10% - 3Ф - 50Гц
SE: 3215	CDN 405-505-605	400/230В +/-10% - 3Ф - 50Гц
SE: 3292	CDN 755-905 (Цепь управления)	230В +/-10% - 1Ф - 50Гц
SE: 3293	CDN 755-905 (Силовая цепь)	400/230В +/-10% - 3Ф - 50Гц

СИЛОВАЯ ЦЕПЬ

Парметры электросети: 400 В~ + Нейтраль + Земля.

Для замыкания/размыкания цепи Земля-Нейтраль -L1-L2-L3 предусмотрен дополнительный выключатель Q1 компрессорно-конденсаторного агрегата. Выключатель выполняет функцию рубильника.

Подача питания осуществляется от основного распределительного щита. Электрические параметры указаны в Таблице 1. Плавкие предохранители-прерыватели цепи (FFG) обеспечиваются пользователем оборудования.

Электромонтаж и электроподключение агрегата должны осуществляться в соответствии с действующими национальными стандартами по электромонтажным работам.

ТАБЛИЦА 1

ТИПО-РАЗМЕР CDN	НОМИНАЛ ПРЕДОХРАНИТЕЛЯ FFG / ПРЕРЫВАТЕЛЯ ЦЕПИ	ТОК ПРИ ПОЛНОЙ НАГРУЗКЕ	ПУСКОВОЙ ТОК
205	20 А	16,5 А	104 А
305	25 А	24 А	130,5 А
405M	40 А	32 А	121 А
405	40 А	37,5 А	123 А
505	50 А	38,5 А	113 А
605	63 А	47 А	153 А
755	63 А	56 А	191 А
905	100 А	74 А	234 А

УСЛОВНЫЕ ОБОЗНАЧЕНИЯ

КОМПРЕССОР / КОНТУР УСТРОЙСТВ ЗАЩИТЫ

FFG	: основной прерыватель цепи (в поставку не входит)
Q1	: выключатель
K1 / K2	: силовой контактор компрессора M1 / M2
KA1 (1)	: монитор фаз (контроль отсутствия фазы и направления вращения)
LP1 / LP2	: реле низкого давления (автоматический перезапуск)
HP1 / HP2	: реле высокого давления (ручной перезапуск)
KS1	: электронное устройство защиты электродвигателя компрессора M1 (зависит от модели)
KS2	: электронное устройство защиты электродвигателя компрессора M2 (зависит от модели)
EM1 / EM2	: электронный 4-х минутный таймер задержки запуска
R1 / R2	: нагреватель картера компрессора
M1 / M2	: холодильный компрессор (3-х фазное электропитание)
X	: клеммный контакт
F1	: плавкий предохранитель цепи управления

ЭЛЕКТРОДВИГАТЕЛИ ВЕНТИЛЯТОРА И СОПУТСТВУЮЩИЕ УСТРОЙСТВА

MO1 / MO2	: электродвигатель вентилятора компрессорно-конденсаторного агрегата
CO1 / CO2	: емкостной конденсатор электродвигателя MO 1 / MO2 (см. Таблицу 2)
FO1 / FO2	: тепловое реле защиты электродвигателя MO 1 / MO2 от перегрузки (автоматический перезапуск)
SP1 / SP2 (1)	: электронный регулятор скорости вентилятора (по давлению конденсации)

ТАБЛИЦА 2

	ЕМКОСТЬ КОНДЕНСАТОРА
CDN 205 / 305	12 мкФ
CDN 405 / 505 / 605	10 мкФ

СПЕЦИАЛЬНЫЕ КОМПОНЕНТЫ ДЛЯ МОДЕЛЕЙ 405M / 755 / 905

ASC143	: частотный инвертор для 3-х фазного электропитания
Z	: фильтр электромагнитных помех (должен быть отсоединен, если нейтраль изолирована или не подключена)
FCM	: контроллер - модуль управления
S1 / S2	: датчик-преобразователь давления
KO1 / KO2	: контактор электродвигателя вентилятора
KA 2	: реле сигнализации неисправности (ASC)
FO1	: тепловое реле (зависит от модели)
T1	: трансформатор для модуля управления FCM

ДИАПАЗОН СРАБАТЫВАНИЯ И УСТАВКИ ДЛЯ ТЕПЛОВЫХ РЕЛЕ, НОМИНАЛЬНЫЙ ТОК КОНТАКТОРОВ (КЛАСС АС3)

АГРЕГАТЫ С ОДИМ КОНТУРОМ ХЛАДАГЕНТА

ТИПОРАЗМЕР	205	305	405 M
Тепловые реле			
FT1 / FT2	12 - 18 A	16 - 24 A	12 - 18 A
Диапазон срабатывания			
Заданная уставка	16 A	20.7 A	12 A
F1 (g G)	1.6 A	1.6 A	1.6 A
F2 (g G)	-	-	-
F3 (g G)	-	-	-
Контактор класса АС3			
K1	18 A	25 A	18 A
K2	-	-	18 A
K01/2	-	-	9 A

АГРЕГАТЫ С ДВУМЯ КОНТУРАМИ ХЛАДАГЕНТА

ТИПОРАЗМЕР	405	505	605	755	905
Тепловые реле					
FT1 / FT2	12 - 18 A	12 - 18 A	16 - 24 A	-	-
Диапазон срабатывания					
Заданная уставка	16 A	16.4 A	20.7 A	-	-
F1 (g G)	1.6 A	1.6 A	1.6 A	0.125 A	0.125 A
F2 (g G)	-	-	-	0.5 A	0.5 A
F3 (g G)	-	-	-	1.6 A	1.6 A
Контактор класса АС3					
K1	18 A	18 A	25 A	25 A	32 A
K2	18 A	18 A	25 A	25 A	32 A
K01/2	-	-	-	9 A	9 A

УСТАВКИ СРАБАТЫВАНИЯ РЕЛЕ ДАВЛЕНИЯ

- LP1 : уставка срабатывания реле низкого давления - 140 кПа (1,4 бар)
 LP2 : уставка срабатывания реле низкого давления - 140 кПа (1,4 бар)
 HP1 : уставка срабатывания реле высокого давления - 2920 кПа (29,2 бар / 423,7 psi)
 HP2 : уставка срабатывания реле высокого давления - 2920 кПа (29,2 бар / 423,7 psi)

УСЛОВНЫЕ ОБОЗНАЧЕНИЯ ЦВЕТОВ

- BK : черный WH : белый BU : синий
 OG : оранжевый RD : красный GY : серый
 GNYE : желтый/зеленый VT : фиолетовый BN : коричневый

ГАРАНТИЙНЫЕ ОБЯЗАТЕЛЬСТВА ПОСТАВЩИКА ТЕРЯЮТ СИЛУ ПРИ НЕСОБЛЮДЕНИИ НИЖЕСЛЕДУЮЩИХ ИНСТРУКЦИЙ:

Указанные выше данные не учитывают других устройств, которые могут быть подключены к контактам панели управления. Поэтому настройка и регулировка устройств должна определяться конечной конфигурацией системы.

Работоспособность спиральных компрессоров определяется направлением их вращения, в связи с чем рекомендуется использовать опцию "Монитор фаз".

Ни в коем случае нельзя запускать оба компрессора одновременно.

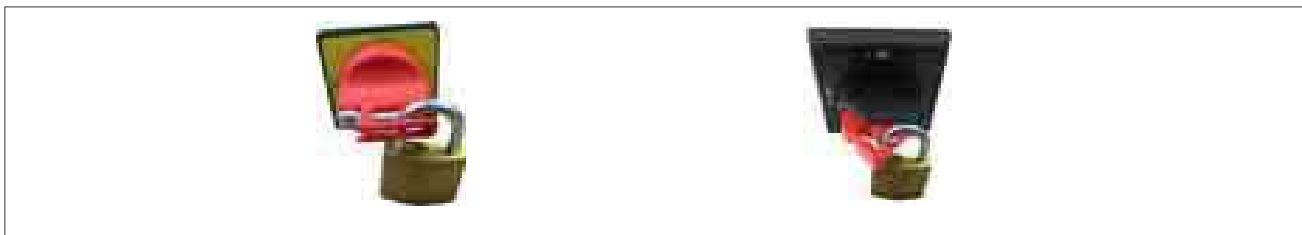


РЕГУЛИРОВАНИЕ И УПРАВЛЕНИЕ

На электрической панели имеется специальный контактный блок ("сухие" контакты 230В), предусмотренный для приема сигналов управления и команды Вкл./Выкл. от сторонней системы управления.

ЭЛЕКТРИЧЕСКИЕ СОЕДИНЕНИЯ

Стандартно агрегаты оснащаются локальным выключателем, выполняющим функцию рубильника. Для предотвращения несанкционированного доступа выключатель можно закрывать на замок.



В соответствии с электросхемой перед подачей питания на агрегат необходимо установить прерыватель цепи или плавкий предохранитель (в поставку не входит). См. данные по номиналу срабатывания предохранителя.

Типоразмеры
205 - 305 - 405M



Нажмите, где указано стрелкой, чтобы разжать фиксатор и снять выключатель с электрической панели.

3Ф-N ~ 400 В



Типоразмеры
405 - 505 - 605 - 755



Максим. крутящий момент

для типоразмеров
205, 305, 405M = 2.1 Нм
для типоразмеров
405, 505, 605, 755 = 4 Нм



Для подсоединения проводов к клеммным контактам используйте отвертку POZIDRIV M 3.5 Z

Типоразмер 905

3Ф-N ~ 400 В



ОЧЕНЬ ВАЖНО: 3N ~ 400 В - 50 Гц

Агрегат оснащается контроллером подключения фаз, расположенным в электрической панели.

Светодиоды контроллера отображают следующие состояния:

Зеленый светодиод = 1: низкое напряжение питания
правильное направление вращения компрессора

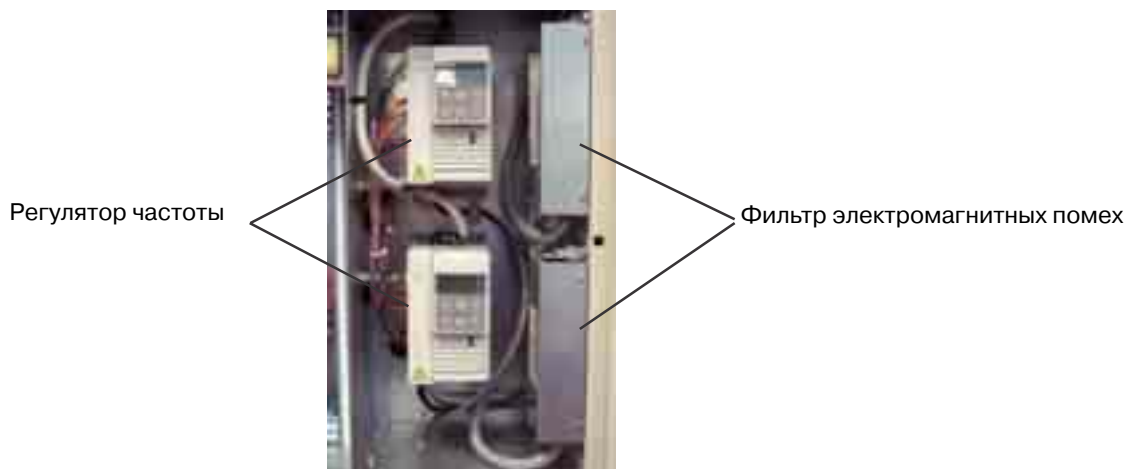
Зеленый светодиод = мигает: неправильное подключение фаз

Зеленый светодиод = 0: потеря фазы
компрессор и вентиляторы не запускаются

РЕГУЛЯТОР ЧАСТОТЫ

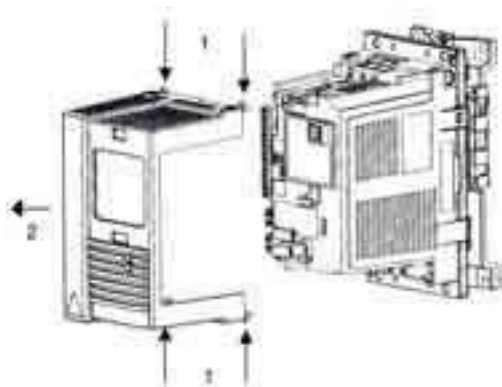


Регулятор частоты устанавливается на агрегатах моделей 405М, 755 и 905



Если регулятор частоты подключается к сети с сопротивлением-импедансом или изолированной нейтралью (IT схема):

- не подсоединяйте фильтр электромагнитных помех, входящий в стандартную поставку и расположенный в электрической панели;
- снимите винт заземления (GND) с регулятора, как показано на нижеприведенном рисунке.



1. Демонтаж корпуса.
Одновременно нажмите на четыре пружинных кнопки, расположенных в уголках устройства. Снимите корпус.



2. Снимите винт.

Если регулятор подключен к низковольтной общей сети (ТТ или TN схемы) без промежуточного трансформатора, подсоедините фильтр электромагнитных помех в соответствии с электросхемой.

ОБСЛУЖИВАНИЕ

ОБЩИЕ РЕКОМЕНДАЦИИ

Периодически выполняйте визуальный осмотр работающего агрегата.

Проверяйте общую чистоту установки и наличие свободного слива конденсата через дренажные трубки. Убедитесь в том, что дренажные трубки не засорены.

Проверяйте состояние поддона для сбора конденсата.

Проверяйте состояние и натяжение ремней.

ХОЛОДИЛЬНЫЙ КОНТУР

Выполняйте чистку теплообменника, используя специальные приспособления для чистки медных/алюминиевых трубок. После чистки промывайте теплообменник водой. Не используйте для этих целей горячую воду или пар, т.к. это может привести к скачку давления на стороне жидкого хладагента.

Соблюдайте осторожность, чтобы не помять и не поцарапать алюминиевые ребра теплообменника. Используйте для чистки ребер специальные щетки.

Для правильного функционирования системы проводите регулярную чистку воздушного фильтра, расположенного на входе воздуха в теплообменник и в конденсаторе (опциональный фильтр). Периодичность чистки зависит от степени загрязнения окружающего воздуха. Фильтр нужно периодически менять. Загрязненный фильтр является причиной сокращения расхода воздуха в теплообменниках, что приводит к уменьшению эффективности установки и недостаточному охлаждению электродвигателя вентилятора.

ЭЛЕКТРИЧЕСКИЙ КОНТУР

Проверьте целостность изоляции силового кабеля.

Убедитесь в надлежащем состоянии и правильном подключении соединительного кабеля между агрегатом и пультом управления.

Проверьте плотность электрических контактов.

Проверьте заземление.

Выполните проверку соединительного кабеля между агрегатами (если их несколько).

Перечень проверок не ограничивается вышеперечисленными и зависит от каждого конкретного случая.



ПРЕДУПРЕЖДЕНИЕ!

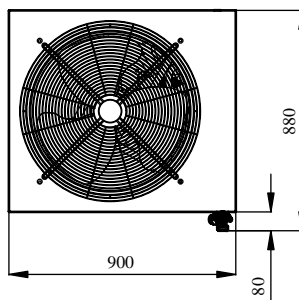
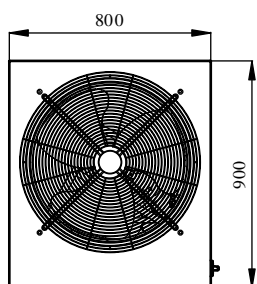
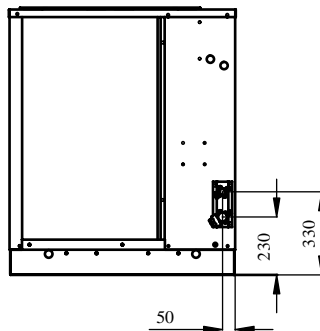
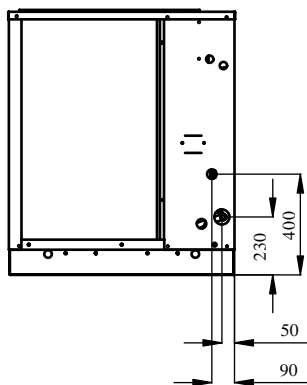
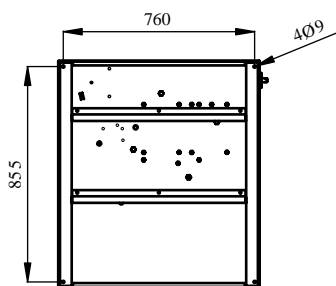
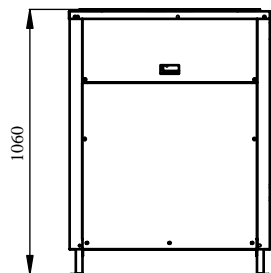
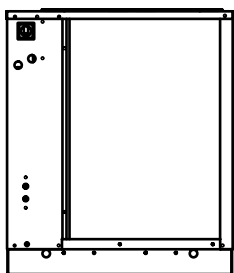
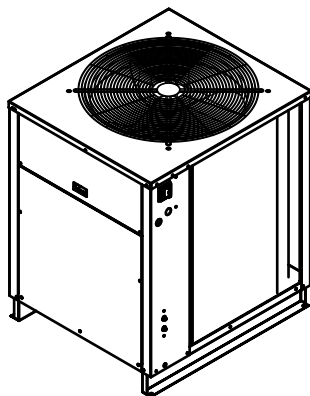
ПЕРЕД НАЧАЛОМ ПРОВЕДЕНИЯ РАБОТ ПО ТЕХНИЧЕСКОМУ ОБСЛУЖИВАНИЮ ОБЯЗАТЕЛЬНО ОТКЛЮЧИТЕ АГРЕГАТ ОТ ИСТОЧНИКА ПИТАНИЯ. ОБЕСПЕЧЬТЕ НЕВОЗМОЖНОСТЬ СЛУЧАЙНОГО ВКЛЮЧЕНИЯ ЭЛЕКТРОПИТАНИЯ. НЕСОБЛЮДЕНИЕ ЭТОГО ТРЕБОВАНИЯ МОЖЕТ ПРИВЕСТИ К СЕРЬЕЗНОЙ ТРАВМЕ ИЛИ СМЕРТЕЛЬНОМУ ИСХОДУ В РЕЗУЛЬТАТЕ ПОРАЖЕНИЯ ЭЛЕКТРИЧЕСКИМ ТОКОМ.

РЕКОМЕНДУЕТСЯ ЗАКРЫВАТЬ ЛОКАЛЬНЫЙ РУБИЛЬНИК НА ЗАМОК

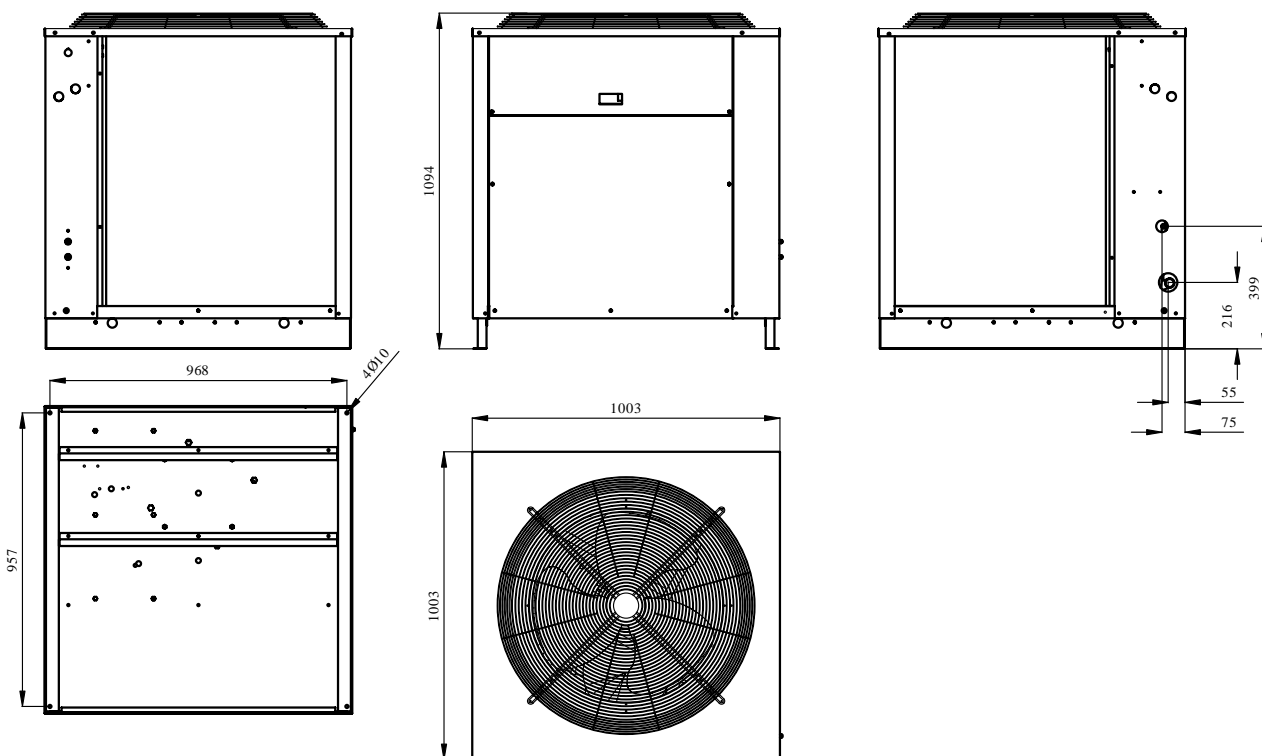
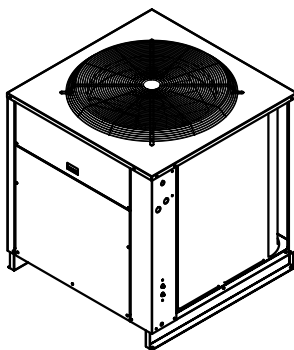
ПРИЛОЖЕНИЕ

ГАБАРИТНЫЕ РАЗМЕРЫ	18
205	18
305	19
405 M	20
405 -505 - 605	21
755 - 905	22
СХЕМЫ КОНТУРА ХЛАДАГЕНТА	23
ИСПОЛНЕНИЕ VAL	24
ИСПОЛНЕНИЕ VAZ	24
ИСПОЛНЕНИЕ VAC	24
ЭЛЕКТРИЧЕСКИЕ СХЕМЫ	25
205 - 305	26
405 M	27
405 -505 - 605	28
755-905 СИЛОВАЯ ЦЕПЬ	29
755-905 ЦЕПЬ УПРАВЛЕНИЯ	30

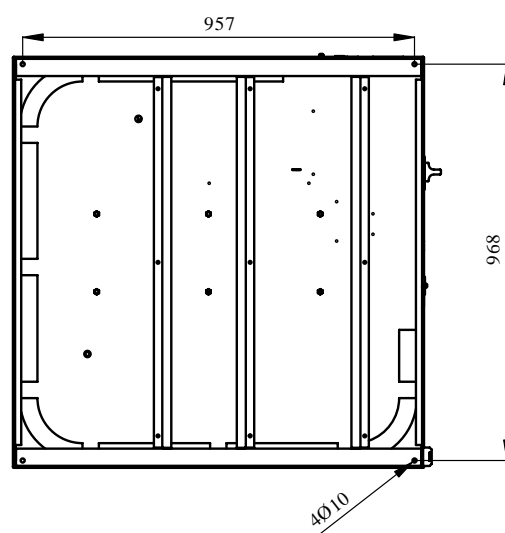
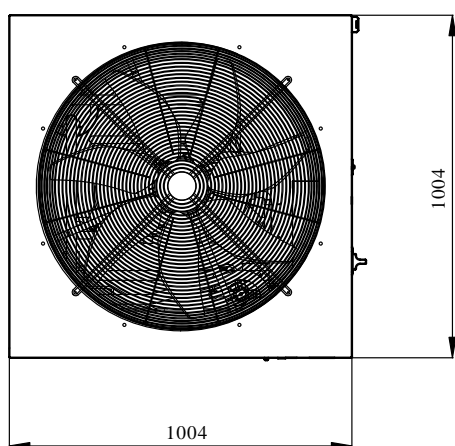
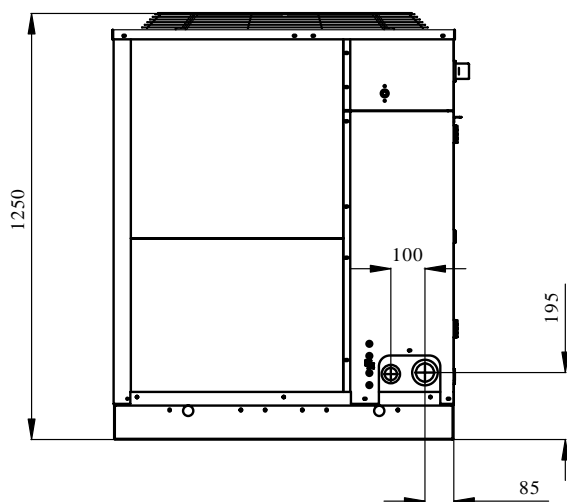
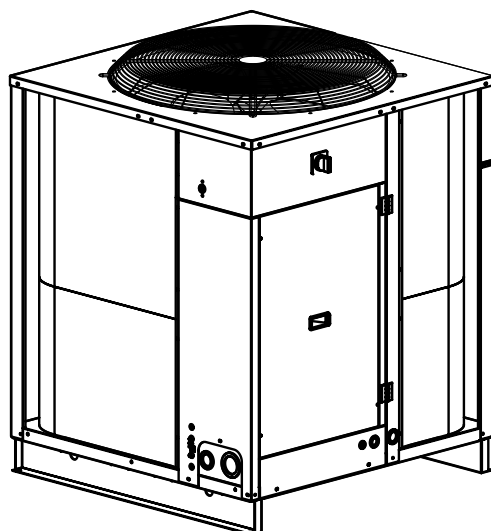
ГАБАРИТНЫЕ РАЗМЕРЫ - типоразмер 205



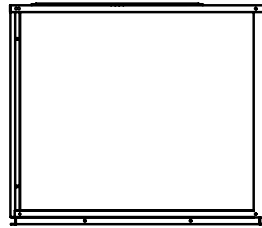
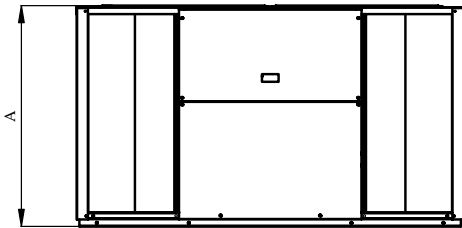
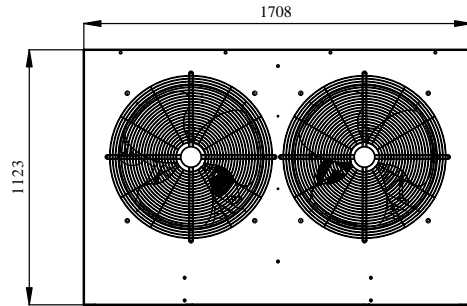
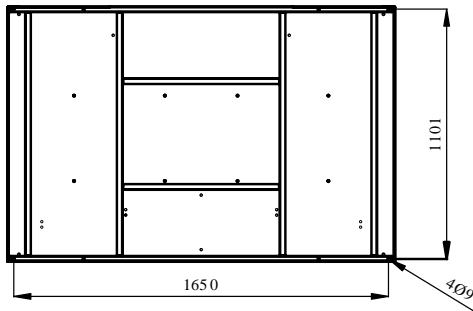
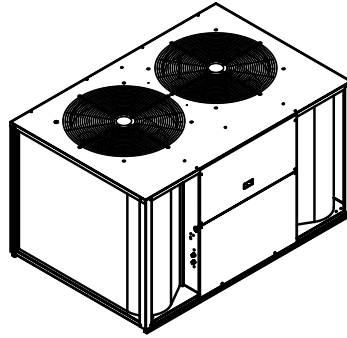
ГАБАРИТНЫЕ РАЗМЕРЫ - типоразмер 305



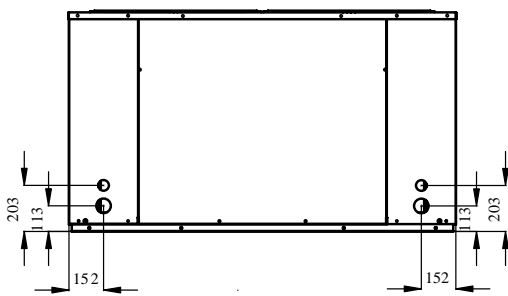
ГАБАРИТНЫЕ РАЗМЕРЫ - типоразмер 405М



ГАБАРИТНЫЕ РАЗМЕРЫ - типоразмеры 405-505-605



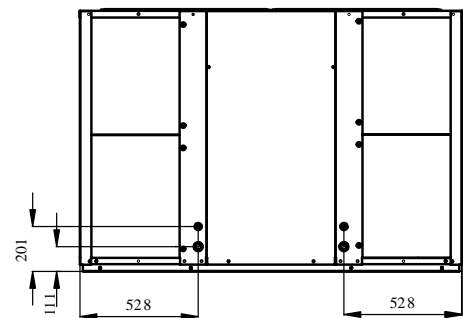
	405	505	605
A	972	1171	1171



405



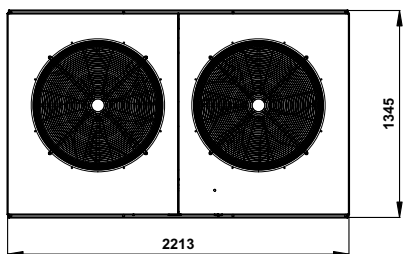
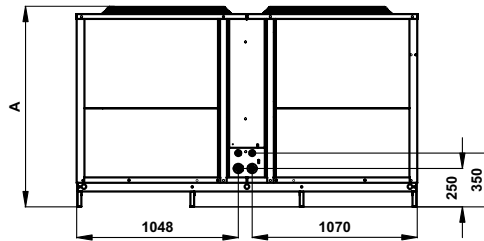
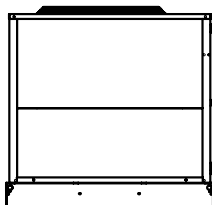
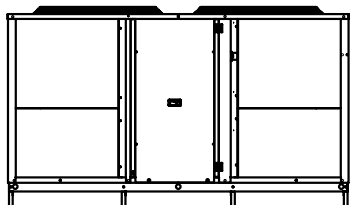
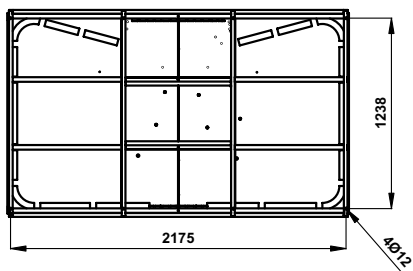
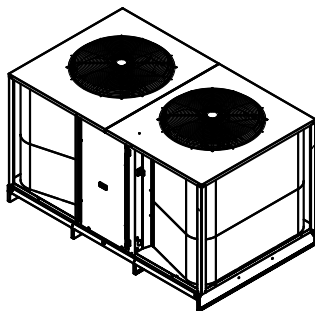
505 - 605



505 - 605



ГАБАРИТНЫЕ РАЗМЕРЫ - типоразмеры 705-905



	755	905
A	1304	1454

СХЕМЫ КОНТУРА ХЛАДАГЕНТА

УСЛОВНЫЕ ОБОЗНАЧЕНИЯ

1 КОМПРЕССОР

2 ТЕПЛООБМЕННИК КОНДЕНСАТОРА

3 ФИЛЬТР-ОСУШИТЕЛЬ

4 РЕСИВЕР ЖИДКОСТИ

5 АККУМУЛЯТОРНАЯ ЕМКОСТЬ НА ЛИНИИ ВСАСЫВАНИЯ

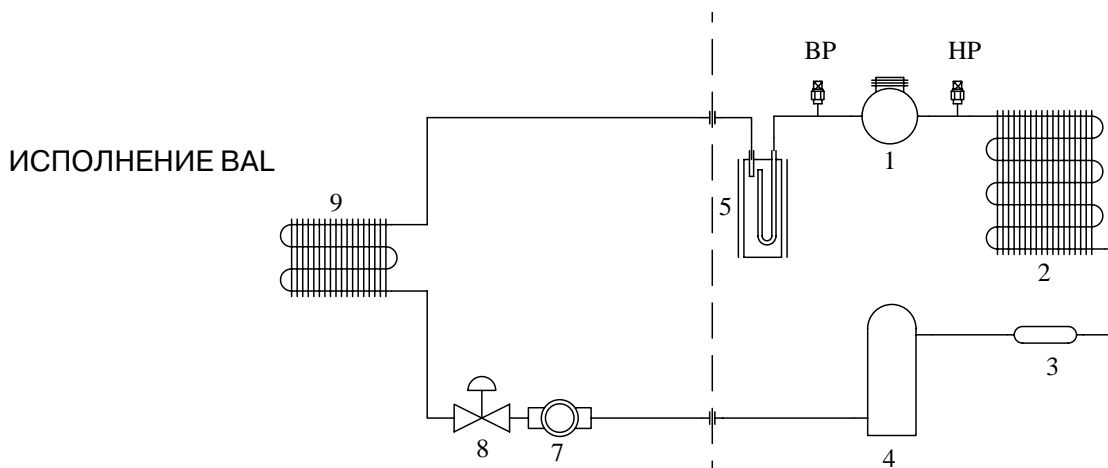
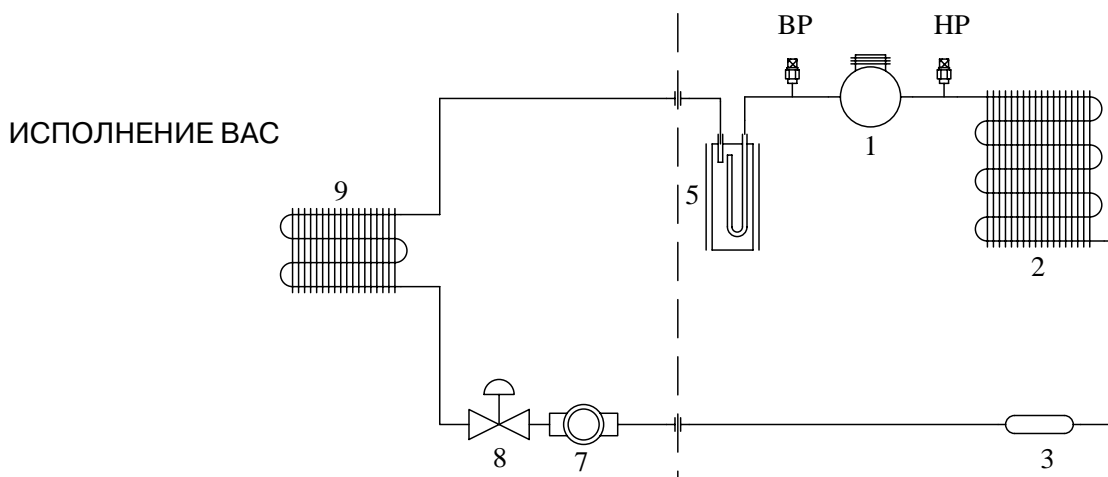
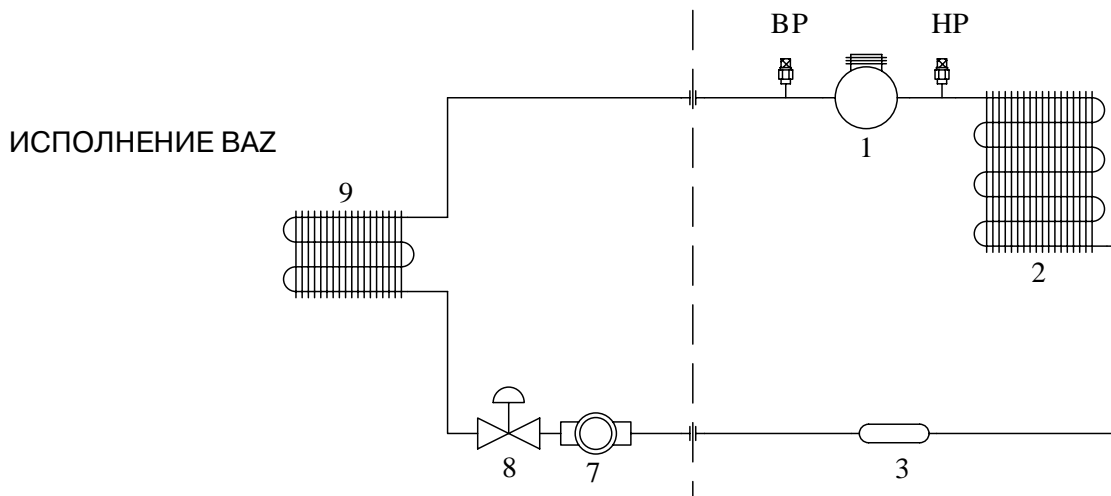
6 ВЕНТИЛЬ (ОПЦИЯ, УСТАНОВЛИВАЕМАЯ НА ЗАВОДЕ-ИЗГОТОВИТЕЛЕ)

7 СМОТРОВОЕ СТЕКЛО И ИНДИКАТОР ВЛАЖНОСТИ (В ПОСТАВКУ НЕ ВХОДЯТ)

8 ТЕРМОРАСШИРИТЕЛЬНЫЙ ВЕНТИЛЬ (В ПОСТАВКУ НЕ ВХОДИТ)

9 ИСПАРИТЕЛЬ (В ПОСТАВКУ НЕ ВХОДИТ)

СХЕМЫ КОНТУРА ХЛАДАГЕНТА



Примечание: прессостаты и датчики давления приобретаются отдельно.

ЭЛЕКТРИЧЕСКИЕ СХЕМЫ

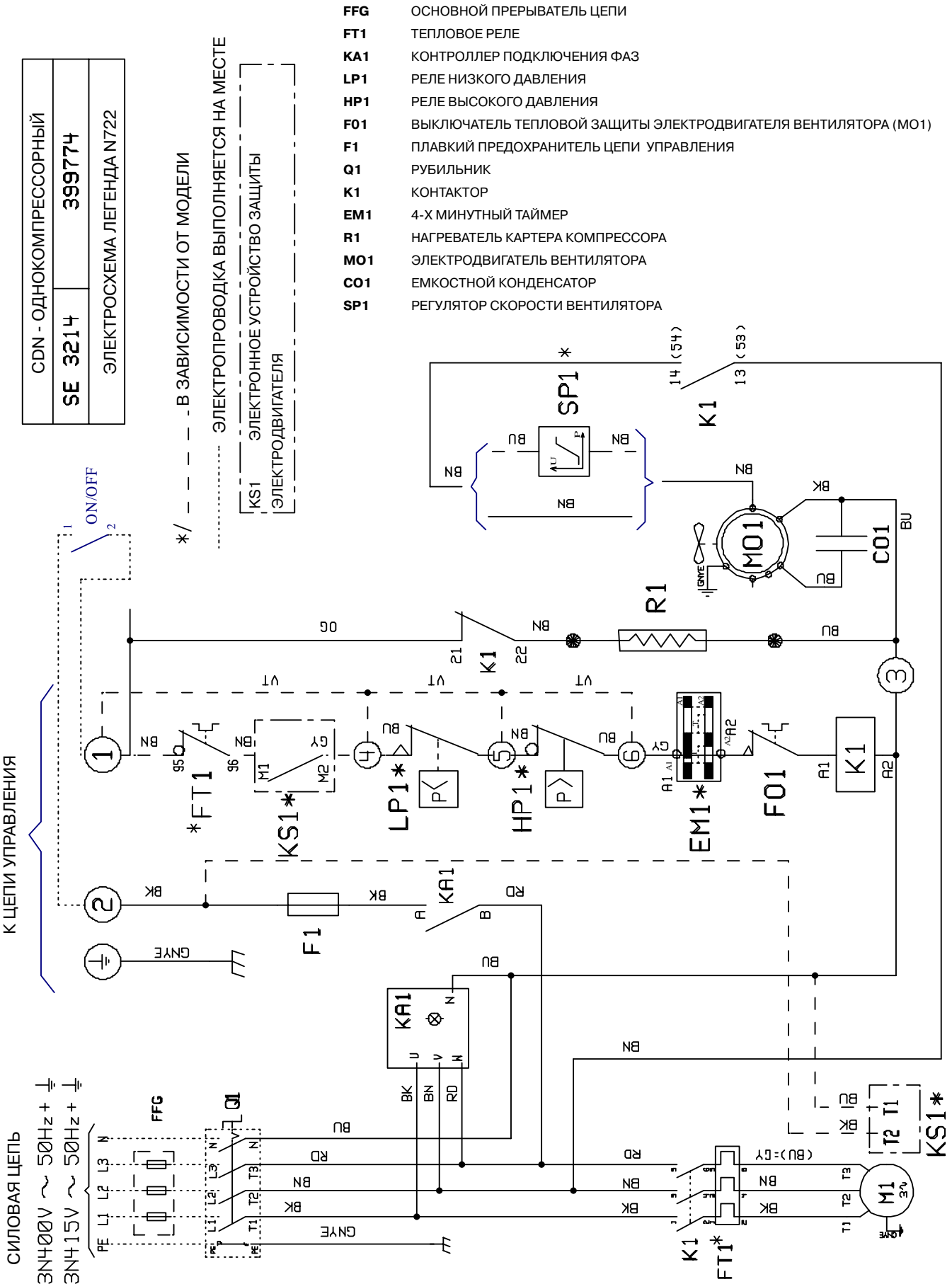
ВНИМАНИЕ!

ПРИВЕДЕННЫЕ ЗДЕСЬ ЭЛЕКТРОСХЕМЫ ПОЛНОСТЬЮ ДЕЙСТВИТЕЛЬНЫ ТОЛЬКО НА МОМЕНТ ПУБЛИКАЦИИ ДАННОГО РУКОВОДСТВА. ПОСТАВЩИК ИМЕЕТ ПРАВО НА ВНЕСЕНИЕ ИЗМЕНЕНИЙ В ЭЛЕКТРИЧЕСКИЕ СХЕМЫ ПРОИЗВОДИМОГО ОБОРУДОВАНИЯ В СВЯЗИ С ЕГО МОДИФИКАЦИЕЙ. В СВЯЗИ С ЭТИМ ПРИОРИТЕТ ИМЕЕТ ТА ДОКУМЕНТАЦИЯ (И, СООТВЕТСТВЕННО, ЭЛЕКТРОСХЕМЫ), КОТОРЫЕ ПОСТАВЛЯЮТСЯ ВМЕСТЕ С АГРЕГАТОМ.



ПЕРЕД НАЧАЛОМ ПРОВЕДЕНИЯ КАКИХ-
ЛИБО РАБОТ С ЭЛЕКТРИЧЕСКОЙ
ПАНЕЛЬЮ ОБЯЗАТЕЛЬНО ОТКЛЮЧИТЕ
АГРЕГАТ ОТ ИСТОЧНИКА ПИТАНИЯ

ЭЛЕКТРИЧЕСКИЕ СХЕМЫ - типоразмеры 205-305



* / - - - - - В ЗАВИСИМОСТИ ОТ МОДЕЛИ

----- ЭЛЕКТРОПРОВОДКА ВЫПОЛНЯЕТСЯ НА МЕСТЕ

KS1 ЭЛЕКТРОННОЕ УСТРОЙСТВО ЗАЩИТЫ ЭЛЕКТРОДВИГАТЕЛЯ

FFG ОСНОВНОЙ ПРЕРЫВАТЕЛЬ ЦЕПИ

FT1 ТЕПЛОВОЕ РЕЛЕ

KA1 КОНТРОЛЛЕР ПОДКЛЮЧЕНИЯ ФАЗ

LP1 РЕЛЕ НИЗКОГО ДАВЛЕНИЯ

HP1 РЕЛЕ ВЫСОКОГО ДАВЛЕНИЯ

F01 ВЫКЛЮЧАТЕЛЬ ТЕПЛОВОЙ ЗАЩИТЫ ЭЛЕКТРОДВИГАТЕЛЯ ВЕНТИЛЯТОРА (MO1)

F1 ПЛАВКИЙ ПРЕДОХРАНИТЕЛЬ ЦЕПИ УПРАВЛЕНИЯ

Q1 РУБИЛЬНИК

K1 КОНТАКТОР

EM1 4-Х МИНУТНЫЙ ТАЙМЕР

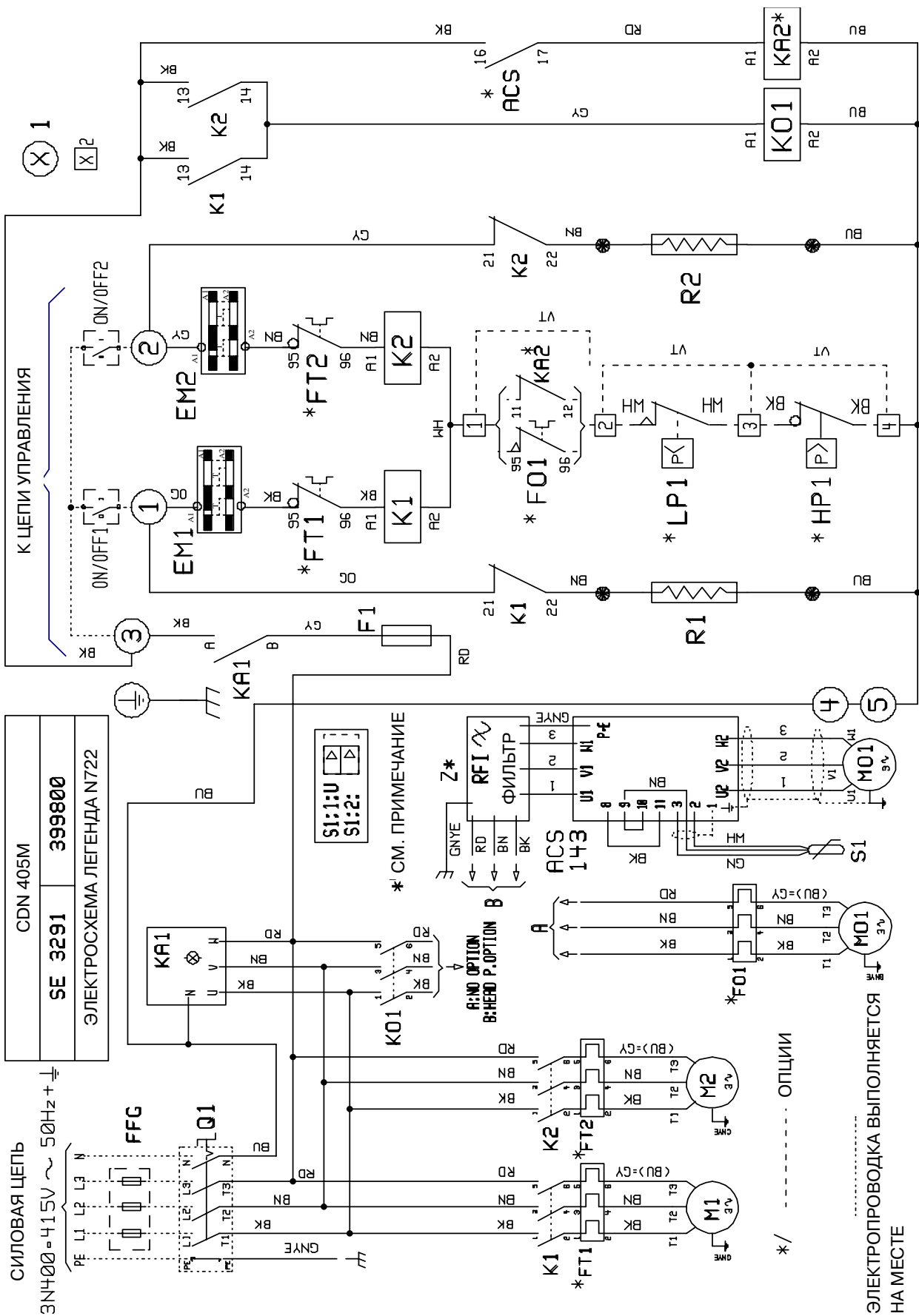
R1 НАГРЕВАТЕЛЬ КАРТЕРА КОМПРЕССОРА

MO1 ЭЛЕКТРОДВИГАТЕЛЬ ВЕНТИЛЯТОРА

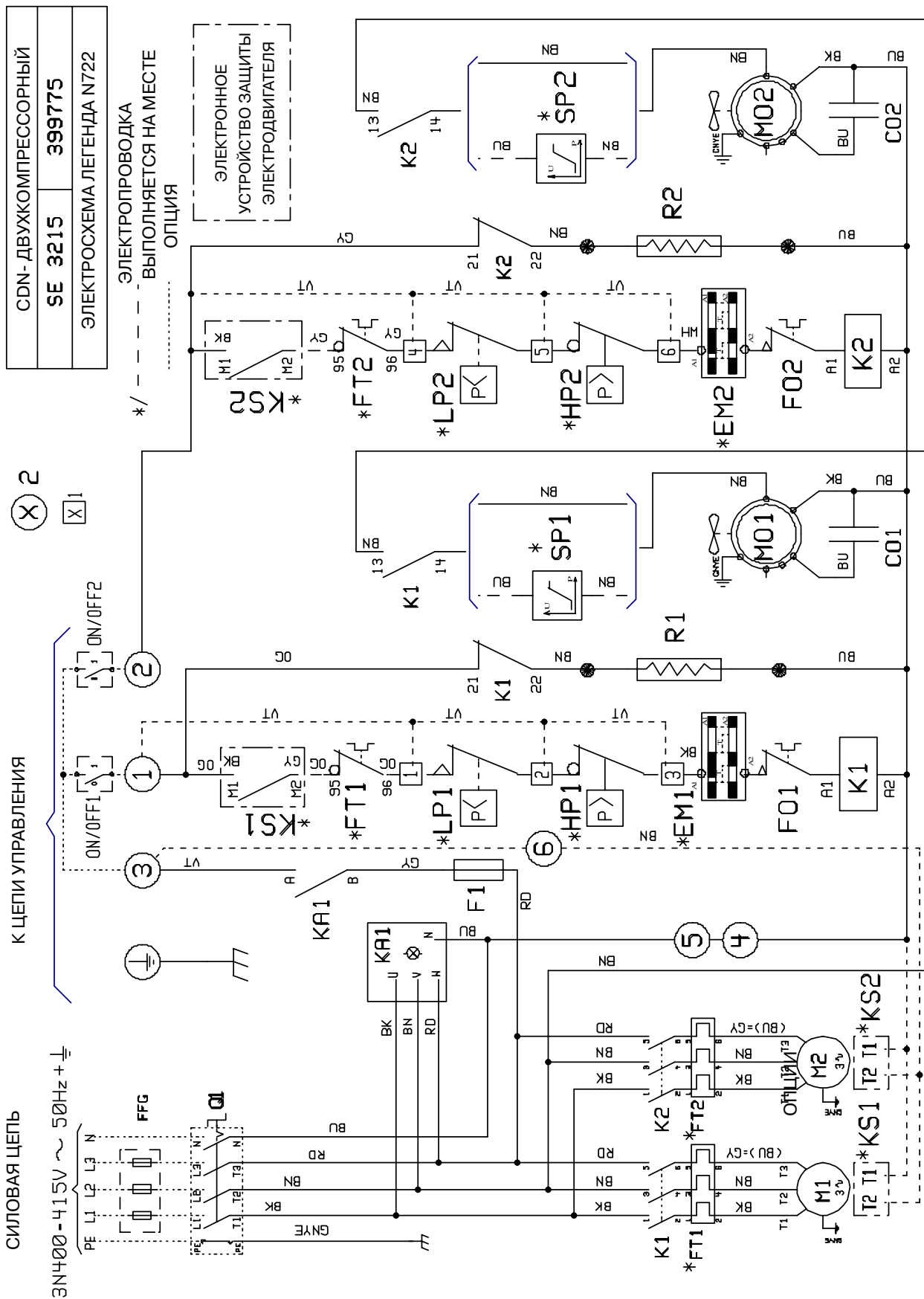
CO1 ЕМКОСТНОЙ КОНДЕНСАТОР

SP1 РЕГУЛЯТОР СКОРОСТИ ВЕНТИЛЯТОРА

ЭЛЕКТРИЧЕСКИЕ СХЕМЫ - типоразмер 405М

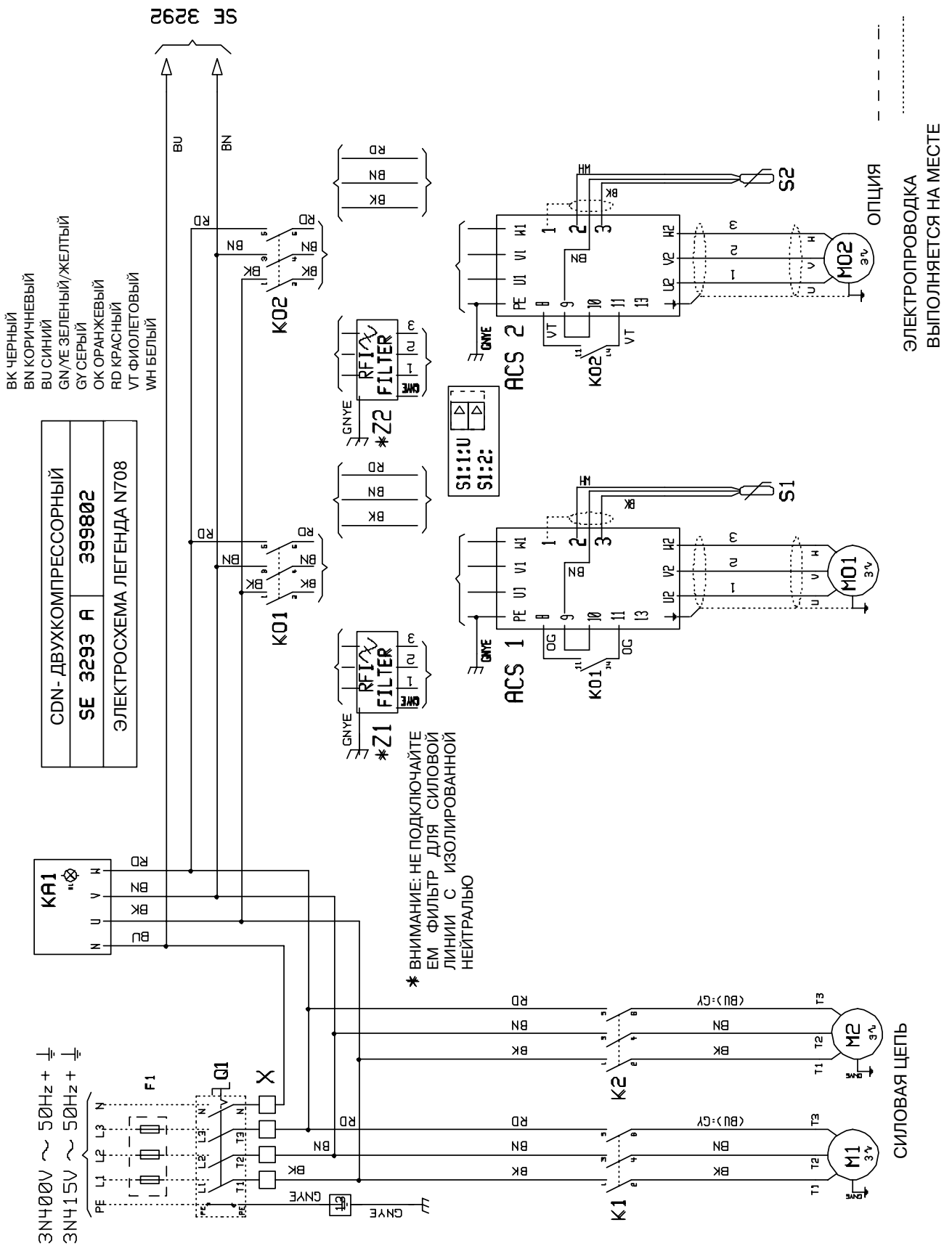


ЭЛЕКТРИЧЕСКИЕ СХЕМЫ - типоразмеры 405-505-605



ЭЛЕКТРИЧЕСКИЕ СХЕМЫ - типоразмеры 755-905

СИЛОВАЯ ЦЕПЬ



ЭЛЕКТРИЧЕСКИЕ СХЕМЫ - типоразмеры 755-905

ЦЕПЬ УПРАВЛЕНИЯ

CDN- 755 -905
SE 3292A 399801
ЭЛЕКТРОСХЕМА ЛЕГЕНДА N722

