

▶▶ Чиллеры с воздушным охлаждением

МОДЕЛИ SLS (типоразмеры 1402 - 8404) с винтовыми компрессорами



293-1646 кВт



Техническое описание
TM SLS134-A.1RUS
Дата: сентябрь 2005
Замена: нет

Aurwell

Корпус и каркас

- Благодаря использованию новой окрасочной камеры достигается надежная защита металлических деталей от загрязнений наружного воздуха. Все металлические панели и элементы каркаса окрашиваются отдельно перед сборкой агрегата, что обеспечивает повышенную коррозионную стойкость.

- Расположение компонентов дает возможность проводить полный осмотр и легко осуществлять техническое обслуживание.

- Защитная дверца от осадков и солнцезащитный экран обеспечивают надежную защиту электрического отсека и используются механиком во время пуска агрегата или его технического обслуживания.

- Кожух компрессора: кожух защищает компрессоры и снижает уровень шума. Он устанавливается стандартно для любых версий, со звукоизоляцией или без нее.

Диапазон, версии и опции

- Широкий диапазон: агрегаты, представленные 47 типоразмерами с диапазоном холодопроизводительности от 250 до 1700 кВт, отвечают требованиям по холодопроизводительности для любой сферы применения.

- 3 версии: BLN, LN и ELN отвечают требованиям по максимальному уровню шума.

- Огромное количество опций для расширения сферы применения.

Опции компонентов для HFC 134a

- Оптимизированная конструкция винтового компрессора для использования хладагента HFC 134a

- Оптимизированная конструкция кожухотрубного испарителя для использования хладагента HFC 134a

- Конденсатор, изготовленный на нашем заводе, обеспечивает высокий уровень качества.

Высокий уровень производительности

- Агрегат повышенной эффективности (HE): уровень эффективности агрегатов, чем у агрегатов стандартной серии (STD), что отвечает требованиям рынка к агрегатам с компрессором с COP > 3.

Компактное размещение

- длина рамы агрегатов производительностью до 850 кВт – 6 метров.

- длина рамы агрегатов производительностью до 1100 кВт – 8 метров.

Встроенный водяной насос

Предлагается встроенный водяной насос (опция), отвечающий требованиям к оперативно подключаемым устройствам.

Общие сведения

Конструкция новых чиллеров с винтовыми компрессорами SLS оптимизирована для работы с хладагентом HFC R134a. Компрессоры и кожухотрубные теплообменники также оптимизированы для использования этого хладагента.

Эти чиллеры представлены в 2 сериях: стандартной (SLS STD) и повышенной эффективности (SLS HE).

Серия SLS STD включает 23 типоразмера от 1402 до 8404, охватывающих диапазон номинальной холодопроизводительности от 293 до 1646 кВт.

Модели SLS STD 1402 - 4802 (15 типоразмеров) имеют два независимых холодильных контура с одним винтовым компрессором в каждом контуре, а также снабжены двухконтурным кожухотрубным теплообменником. Эти модели устанавливаются на рамы 3 размеров: длиной 4, 6 и 8 метров.

Модели SLS STD 5004-8404 (8 типоразмеров) имеют четыре независимых холодильных контура с одним винтовым компрессором в каждом контуре, а также снабжены двумя двухконтурными кожухотрубными теплообменниками.

Каждый агрегат имеет вход для двух отдельных независимых электрических отсека, которые расположены с обоих концов агрегата. Эти модели устанавливаются на рамы длиной 8, 10 и 12 метров.

Серия SLS HE включает 24 типоразмера от 1402 до 8404, охватывающих диапазон номинальной холодопроизводительности от 304 до 1686 кВт.

Модели SLS HE 1402 – 4802 (15 типоразмеров) имеют два независимых холодильных контура с одним винтовым компрессором в каждом контуре и снабжены двухконтурным кожухотрубным теплообменником. Эти модели устанавливаются на рамы 3 размеров: длиной 4, 6 и 8 метров.

Модели SLS HE 4804—8404 (9 типоразмеров) имеют четыре независимых контура хладагента с одним винтовым компрессором в каждом контуре, а также снабжены двумя двухконтурными кожухотрубными теплообменниками. В комплект поставки каждого агрегата входят два отдельных электрических отсека, которые расположены с обоих концов агрегата. Эти модели устанавливаются на раму длиной 12 метров.

В обеих сериях (SLS STD и SLS HE) предлагается 3 версии: с пониженным уровнем шума (BLN), с низким уровнем шума (LN), со сверхнизким уровнем шума (ELN).

Версия BLN: Эта версия имеет электродвигатели вентиляторов, подключенные треугольником. Каждый вентилятор помещен в наружный воронкообразный кожух, обеспечивающий низкий уровень шума. Компрессоры помещены в защитный корпус.

Версия LN: Эти агрегаты имеют такие же конденсаторы и вентиляторы, как и агрегаты BLN, но электродвигатели вентиляторов подключены звездой. Каждый вентилятор помещен в наружный воронкообразный кожух. Кроме того, компрессоры установлены в кожух с шумоизоляцией.

Версия ELN: Агрегаты ELN оснащены так же, как и агрегаты LN (аналогичные конденсаторы и вентиляторы). Электродвигатели вентиляторов всех типоразмеров подключены звездой. Кроме того, агрегаты оснащены регуляторами скорости вращения вентиляторов, компрессорами, помещенными в кожух с шумоизоляцией, а также глушителями, виброставками, установленными на нагнетательных трубопроводах компрессоров.

Агрегаты повышенной эффективности SLS HE отличаются от стандартных агрегатов SLS STD большей площадью поверхности конденсаторов и большим количеством вентиляторов.

Корпус и каркас

Корпус и каркас агрегата изготовлены из оцинкованной стали и скреплены нержавеющими винтами и болтами.

Детали из оцинкованной стали покрыты эмалью на основе полиэфирных смол белого цвета (RAL 9001).

Полугерметичные винтовые компрессоры

Агрегаты SLS оснащаются полугерметичными двухвинтовыми компрессорами с системой ступенчатого регулирования холодопроизводительности.

Все компрессоры оснащены электронной системой регулирования, которая обеспечивает:

- Защиту от перегрева и чрезмерной нагрузки;
- Правильное направление вращения;
- Проверку правильности подключения фаз электропитания.

Регулирование холодопроизводительности каждого компрессора имеет следующие основные особенности:

- Снижение производительности компрессора с помощью электромагнитных клапанов;
- Ступени снижения производительности для каждого компрессора: 25% (при пуске и откатке), 50%, 75% и 100%.
- 6 ступеней производительности предусмотрено для агрегатов с двумя контурами хладагента: 25%, 50%, 63%, 75%, 87% и 100%. У агрегатов с 4 контурами хладагента предусмотрено 9 ступеней производительности.

Кроме того, винтовые компрессоры снабжены датчиками для повышения надежности агрегатов SLS:

- датчик температуры электродвигателя;
- датчик температуры нагнетания.

Компрессоры поставляются с системой пуска электродвигателя с использованием части обмотки и/или системой запуска переключением со звезды на треугольник (см. раздел «Электрические характеристики компрессора»).

Контур хладагента

В зависимости от модели агрегат SLS имеет 2 или 4 независимых контура хладагента.

Каждый контур хладагента включает компоненты, указанные в разделе «Схема потока хладагента».

Водяные теплообменники

Кожухотрубные теплообменники оптимизированы для работы с хладагентом HFC R134a. Сдвоенные агрегаты оснащены двумя **независимыми теплообменниками** входы и выходы которых могут быть соединены коллекторами, поставляемыми по желанию заказчика.

Они имеют теплоизоляцию толщиной 19 мм из пенополиуретана с закрытыми порами, а на наружной поверхности находится электрический кабель для защиты агрегата от замораживания при низкой температуре (до -18 °C), когда агрегат выключен.

Соединения водопроводов – типа Victaulic 8 дюймов поставляются с муфтами, соединенные сваркой.

Конденсатор

Конденсаторы изготовлены из цельнотянутых медных трубок диаметром ½ дюйма, расположенных рядами в шахматном порядке и механически запрессованных в гофрированные алюминиевые ребра.

Циркуляция хладагента в конденсаторе рассчитана на повышение эффективности.

Вентиляторы конденсатора

Осевые вентиляторы конденсатора с прямым приводом и состоят из алюминиевых лопастей в форме крыла. Диаметр всех вентиляторов - 800 мм. Каждый вентилятор огражден стальной сеткой с защитным покрытием.

Каждый вентилятор помещен в воронкообразный кожух, обеспечивающий низкий уровень шума при работе агрегата.

Регуляторы вентилятора

Стандартные агрегаты работают до -5°C, ступенчатое регулирование вентиляторами обеспечивает отключение определенного количества вентиляторов для каждой ступени.

По желанию заказчика возможна поставка плавного регулятора скорости вращения вентилятора, который делает возможной работу агрегата при температуре наружного воздуха до -18 °C.

Минимальная рабочая температура наружного воздуха для агрегатов ELN составляет -18 °C, что достигается благодаря плавному регулятору скорости вращения вентилятора, который входит в стандартный комплект поставки.

Электрический отсек

Электрический отсек имеет защиту от атмосферных воздействии, степень защиты IP54. Он расположен внутри агрегата и защищен наружной панелью, которая может поворачиваться по горизонтальной оси.

У сдвоенных агрегатов дополнительный электрический отсек (степень защиты IP54), находится на противоположных концах агрегата. В данном случае предлагаются соединители питания для двухточечного подключения. В качестве опции предлагаются соединители питания для одноточечного подключения.

Защитные и контролирующие устройства

Все агрегаты имеют следующие предохранительные и регулировочные устройства:

Защитные устройства:

- Выключатель электропитания аварийного останова.
- Реле высокого давления (по два в каждом контуре), уставка 22 бар: ручной возврат с контроллера.
- Трансдюсер (Преобразователь) низкого давления (по одному в каждом контуре), уставка 1 бар: ручной возврат с контроллера, используется как прессостат низкого давления. Датчики также обеспечивают замер давления всасывания.
- Датчик температуры защиты от замораживания (уставка +3 °C).
- Датчик максимальной температуры нагнетания (не представлен).
- Предохранительный клапан линии нагнетания, уставка 24,5 бар.
- Предохранительный клапан линии всасывания, уставка 16,5 бар.

Контроль:

- Датчики высокого давления (по одному в каждом контуре).
- Датчик температуры воды на входе в испаритель.
- Датчик температуры воды на выходе из испарителя.
- Датчик температуры наружного воздуха.

Средства управления

Агрегаты SLS поставляются с электронной системой управления и регулирования на базе микропроцессора, которая выполняет следующие функции:

→ **Управление электромагнитными клапанами на линии жидкости, для режима откатки:**

- При включении электромагнитного клапана одновременно происходит пуск компрессора

- При выключении электромагнитного клапана происходит откатка.

→ **Управление работой компрессора:**

- Пуск / останов
- Временные задержки при запуске компрессоров.

- **Контроль температуры охлажденной воды на входе в испаритель или выходе из него:**
- Контроль и регулирование температуры обратной воды: пропорциональное (RWT P) или интегрально-пропорциональное регулирование (RWT P+) с параметризацией времени интегрирования.
- Контроль и регулирование температуры выходящей воды (LWT).
- Стандартное регулирование: RWT P.
- **Защита испарителя от замораживания**
- **Защита вентилятора.**
- **Управление гидравлическим модулем.**
- **Управление сигнализацией о повышении и понижении давления**
- **Дистанционное управление:**
- Пуск и останов агрегата
- Аварийная сигнализация
- **Задание программы для 4 временных периодов с 4 различными уставками.**
- **Запись аварий**
- **Учет времени работы компрессора и насоса (если есть)**
- **Режим работы «Ночной режим/низкий уровень шума» (только для версии ELN)**

Электронный регулятор обеспечивает точность сообщения на ЖК-дисплее для любых параметров управления агрегатом, а именно:

- Отображение давления нагнетания в контуре 1 и контуре 2
- Отображение давления всасывания в контуре 1 и контуре 2
- Отображение температуры обратной воды
- Отображение температуры выходящей воды
- Отображение температуры наружного воздуха
- Отображение разных сигналов и статусов режима работы:
 - Температура входящей воды
 - Температура выходящей воды
 - Высокое/низкое давление
 - Температура наружного воздуха
 - Защита испарителя от замораживания
 - Проток воды
 - Контроль последовательности фаз
 - Тепловая защита компрессора
 - Тепловая защита вентилятора
 - Дистанционное выключение агрегата
- Контакт дистанционного включения/выключения
- Контакты для принудительной разгрузки компрессора или для выбора второй уставки
- Контакты, сигнализирующие о работе компрессоров
- Контакты, сигнализирующие о включении агрегата
- Контакты аварий

Стандарты

Агрегаты SLS всех типоразмеров и версий соответствуют следующим стандартам:

- Директива по машинам EEC 98/37 (EN 292/1, EN 292/2)
- Директива по низкому напряжению EEC 73/23 (EN 60204-1, EN 60439-1)
- Директива по электромагнитной совместимости EEC 89/336 с изменениями, внесенными Директивой EEC 92/31 (EN 50081-1 и EN 50082-2)
- Директива по оборудованию, работающему под давлением: 97/23/CE

Опции заводской установки

- Конденсаторы с ребрами, имеющими гидрофильное покрытие
- Конденсаторы с ребрами, имеющими виниловое покрытие
- Конденсаторы с ребрами, имеющими полиуретановое покрытие
- Конденсаторы с ребрами из меди
- Конденсаторы с ребрами из луженой меди
- Манометры
- Защитные кожухи для агрегата и конденсатора
- Вентиляторы высокого давления (80 Па) только для версии BLN
- Регулятор скорости вращения вентилятора для версии BLN (не совместим с вентиляторами высокого давления).
- Плавный пуск
- Устройства для снижения мощности потребления
- Электронные расширительные клапаны
- Пуск с переключением со звезды на треугольник
- Всасывающий вентиль компрессора
- Звукоизолирующий бокс для компрессора
- Подогреватель водяных труб для защиты от размораживания.
- Встроенный гидравлический модуль (без водяного бака) с одним или двумя насосами низкого или высокого давлений, расширительным баком, водяным фильтром, запорными клапанами, воздухоотводчиком, теплоизоляцией водопроводных труб и составных частей и электрическим пультом степени защиты IP 54.
- Пароохладитель: состоит из пластинчатых теплообменников (по одному в каждом контуре), которые установлены на линиях нагнетания компрессора и позволяют утилизировать 20% общего отводимого тепла.
- Соединители питания для одноточечного подвода электропитания (для двояных агрегатов).

Заводские аксессуары, поставляемые отдельно.

- Водяной фильтр
- Реле протока.
- Антивибрационные резиновые опоры
- Антивибрационные пружинные опоры
- Монтируемый на стену дистанционный пульт
- Последовательная связь через порт RS 485 (Система управления зданием), совместимость с Modbus
- Модем GSM:

Для передачи информации через службу коротких сообщений (SIM карта не включена).

- Блок управления охладителя:

Электронная плата, в память которой записываются все данные по работе агрегата, необходимые для проведения технического обслуживания:

- Последние сохраненные аварии (дата и тип)
- Отчет о температуре входящей и выходящей воды.
- Отчет о давлении нагнетания и всасывания

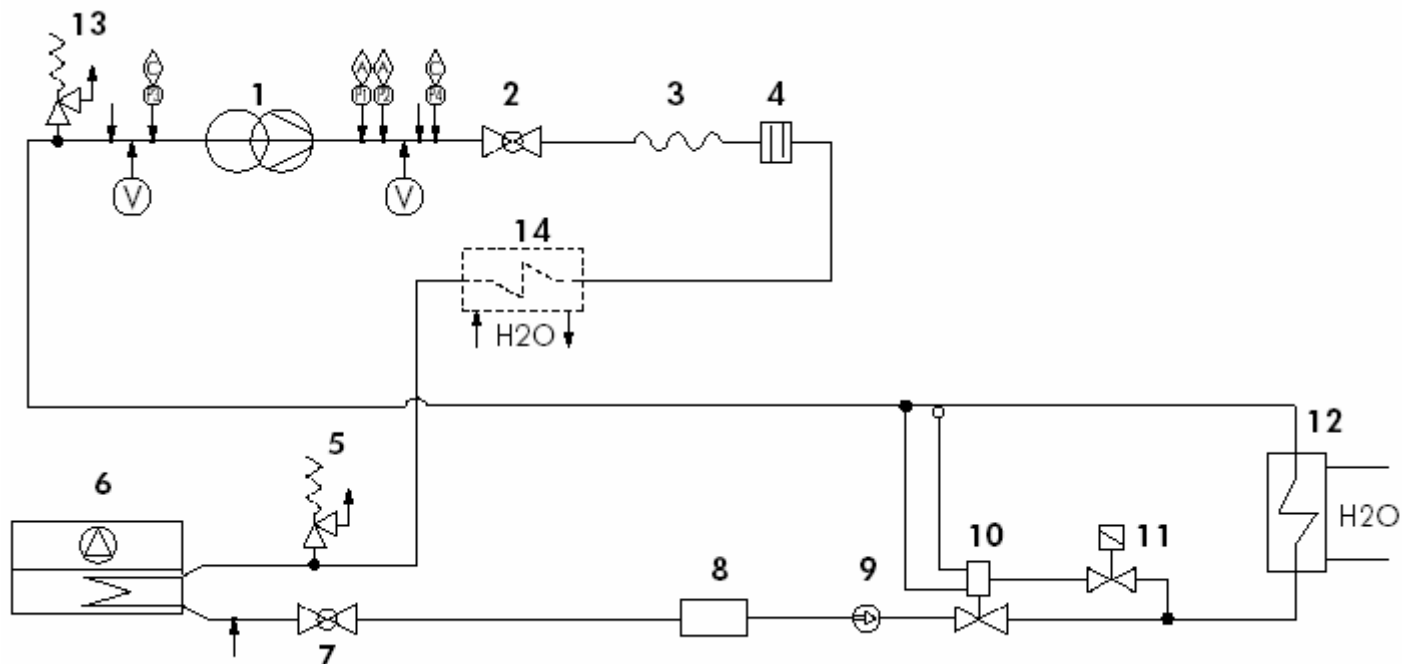
→ Сеть охладителей:

Управление по схеме «ведущий - ведомый» максимум до 4 агрегатов

- Впускные и выпускные патрубки для одноточечного гидравлического подключения
- Внешний гидравлический модуль (с одним или двумя насосами высокого и низкого давления + аксессуары) с изолированным водяным баком:

- 1000 литров: модель SLS 1402-1602
- 1500 литров: модели SLS 1802-2702
- 2500 литров: модели SLS 2802-4602.

Схема холодильного контура



Примечание: В зависимости от модели каждый агрегат имеет 2 или 4 независимых контура хладагента. По соображениям удобочитаемости изображен только один контур.

КОМПОНЕНТЫ			
1	Винтовой компрессор	8	Фильтр осушитель
2	Вентиль на нагнетании	9	Смотровое стекло
3	Гибкая вставка (только для версии ELN)	10	Термостатический расширительный вентиль
4	Глушитель (только для версии ELN)	11	Электромагнитный клапан
5	Предохранительный клапан	12	Кожухотрубный теплообменник
6	Конденсатор	13	Предохранительный клапан
7	Вентиль на жидкостной линии	14	Пароохладитель

ПРЕДОХРАНИТЕЛИ	
	Точки откачки
	Штуцера для измерений давлений и заправки/извлечения хладагента
	Реле высокого давления
	Датчики

Условия эксплуатации – SLS STD

SLS STD			1402		1602		1802		1902		2002		2202	
			Мин	Макс	Мин	Макс	Мин	Макс	Мин	Макс	Мин	Макс	Мин	Макс
Охладитель	Температура жидкости на выходе	Вода °С	от +5 до +15											
		Разница температур воды °К	от 3 до 8											
	Падение давления (1)	кПа	10,83	76,99	13,42	95,42	7,86	55,87	9,91	70,47	12,20	86,72	13,57	96,51
	Расход потока (1)	л/ч	31498	83993	35067	93511	39302	104805	44140	117705	48966	130577	51654	137743
		Максимальное рабочее давление – со стороны воды	бар 16											
Наружный воздух	Температура воздуха на входе	Версия BLN °С	от -5 (2) до 45		от -5 (2) до 44		от -5 (2) до 45		от -5 (2) до 44		от -5 (2) до 45		от -5 (2) до 44	
		Версия LN °С	от -5 (2) до 42		от -5 (2) до 41		от -5 (2) до 42		от -5 (2) до 41		от -5 (2) до 42		от -5 (2) до 41	
		Версия ELN °С	от -18 до 42		от -18 до 41		от -18 до 42		от -18 до 41		от -18 до 42		от -18 до 41	
	Внешнее статическое давление	Стандартные вентиляторы	Па 0											
Рекомендуемый объем охлажденной воды в системе (3)			л 2198		л 2447		л 2742		л 3080		л 3416		л 3604	
Номинальное напряжение питания			В 400 В / 3 Ш / 50 Гц (4)											

SLS STD			2502		2702		3002		3202		3402	
			Мин	Макс	Мин	Макс	Мин	Макс	Мин	Макс	Мин	Макс
Охладитель	Температура жидкости на выходе	Вода °С	от +5 до +15									
		Разница температур воды °К	от 3 до 8									
	Падение давления (1)	кПа	13,07	92,93	14,81	105,33	21,81	155,09	16,01	113,85	18,98	134,96
	Расход потока (1)	л/ч	55212	147232	58781	156749	66682	177819	70950	189200	77250	205999
		Максимальное рабочее давление – со стороны воды	бар 16									
Наружный воздух	Температура воздуха на входе	Версия BLN °С	от -5 (2) до 43		от -5 (2) до 43		от -5 (2) до 45		от -5 (2) до 45		от -5 (2) до 45	
		Версия LN °С	от -5 (2) до 40		от -5 (2) до 40		от -5 (2) до 42		от -5 (2) до 42		от -5 (2) до 42	
		Версия ELN °С	от -18 до 40		от -18 до 40		от -18 до 42		от -18 до 42		от -18 до 42	
	Внешнее статическое давление	Стандартные вентиляторы	Па 0									
Рекомендуемый объем охлажденной воды в системе (3)			л 3852		л 4101		л 4652		л 4950		л 5390	
Номинальное напряжение питания			В 400 В / 3 Ш / 50 Гц (4)									

SLS STD			3602		4202		4602		4802		5004		5404	
			Мин	Макс	Мин	Макс	Мин	Макс	Мин	Макс	Мин	Макс	Мин	Макс
Охладитель	Температура жидкости на выходе	Вода °С	от +5 до +15											
		Разница температур воды °К	от 3 до 8											
	Падение давления (1)	кПа	21,16	150,49	18,02	128,13	23,42	166,53	26,26	186,75	13,07	92,93	14,81	105,33
	Расход потока (1)	л/ч	81571	217523	88505	236013	97696	260523	103458	275888	55212	147232	58781	156749
		Максимальное рабочее давление – со стороны воды	бар 16											
Наружный воздух	Температура воздуха на входе	Версия BLN °С	от -5 (2) до 45		от -5 (2) до 43		от -5 (2) до 44		от -5 (2) до 44		от -5 (2) до 43		от -5 (2) до 43	
		Версия LN °С	от -5 (2) до 42		от -5 (2) до 40		от -5 (2) до 41		от -5 (2) до 41		от -5 (2) до 40		от -5 (2) до 40	
		Версия ELN °С	от -18 до 42		от -18 до 40		от -18 до 41		от -18 до 41		от -18 до 40		от -18 до 40	
	Внешнее статическое давление	Стандартные вентиляторы	Па 0											
Рекомендуемый объем охлажденной воды в системе (3)			л 5691		л 6175		л 6816		л 7218		л 7704		л 8202	
Номинальное напряжение питания			В 400 В / 3 Ш / 50 Гц (4)											

SLS STD			5704		6004		6404		6804		7204		8404	
			Мин	Макс	Мин	Макс	Мин	Макс	Мин	Макс	Мин	Макс	Мин	Макс
Охладитель	Температура жидкости на выходе	Вода °С	от +5 до +15											
		Разница температур воды °К	от 3 до 8											
	Падение давления (1)	кПа	19,30	137,26	21,81	155,09	16,01	113,85	18,98	134,96	21,16	150,49	18,02	128,13
	Расход потока (1)	л/ч	62732	167284	66682	177819	70950	189200	77250	205999	81571	217523	88505	236013
		Максимальное рабочее давление – со стороны воды	бар 16											
Наружный воздух	Температура воздуха на входе	Версия BLN °С	от -5 (2) до 43		от -5 (2) до 45		от -5 (2) до 45		от -5 (2) до 45		от -5 (2) до 45		от -5 (2) до 43	
		Версия LN °С	от -5 (2) до 40		от -5 (2) до 42		от -5 (2) до 42		от -5 (2) до 42		от -5 (2) до 42		от -5 (2) до 40	
		Версия ELN °С	от -18 до 40		от -18 до 42		от -18 до 42		от -18 до 42		от -18 до 42		от -18 до 40	
	Внешнее статическое давление	Стандартные вентиляторы	Па 0											
Рекомендуемый объем охлажденной воды в системе (3)			л 8753		л 9305		л 9900		л 10779		л 11382		л 12350	
Номинальное напряжение питания			В 400 В / 3 Ш / 50 Гц (4)											

- (1) При номинальном режиме для агрегатов SLS BLN. Для моделей с 5004 по 8404 расход воды и падение давления даются для каждого испарителя.
- (2) Минимальная температура окружающего воздуха: -18 °С с использованием регулятора скорости вращения вентилятора (опция).
- (3) Характеристики приведены для объема воды 7,5 литров / кВт.
- (4) Допуск: 400 В ± 10%.

Условия эксплуатации – SLS HE

SLS HE			1402		1602		1802		1902		2002		2402	
			Мин	Макс	Мин	Макс	Мин	Макс	Мин	Макс	Мин	Макс	Мин	Макс
Охладитель	Температура жидкости на выходе	Вода °С	от +5 до +15											
		Разница температур воды °К	от 3 до 8											
	Падение давления (1)	кПа	11,7	82,9	14,4	102,4	8,4	59,7	10,6	75,5	12,8	91,2	14,0	99,3
	Расход воды (1)	л/ч	32680	87147	36335	96893	40635	108360	45688	121833	50224	133931	57083	152220
		Максимальное рабочее давление – со стороны воды	бар 16											
Наружный воздух	Температура воздуха на входе	Версия BLN °С	от -5 (2) до 48		от -5 (2) до 47		от -5 (2) до 47		от -5 (2) до 47		от -5 (2) до 47		от -5 (2) до 48	
		Версия LN °С	от -5 (2) до 45		от -5 (2) до 44		от -5 (2) до 44		от -5 (2) до 44		от -5 (2) до 44		от -5 (2) до 45	
		Версия ELN °С	от -18 до 45		от -18 до 44		от -18 до 44		от -18 до 44		от -18 до 44		от -18 до 45	
	Внешнее статическое давление	Стандартные вентиляторы	Па 0											
Рекомендуемый объем охлажденной воды в системе (3)			л 2198		2447		2742		3080		3416		3604	
Номинальное напряжение питания			В 400 В / 3 Ш / 50 Гц (4)											

SLS HE			2602		2802		3002		3202		3402		3602	
			Мин	Макс	Мин	Макс	Мин	Макс	Мин	Макс	Мин	Макс	Мин	Макс
Охладитель	Температура жидкости на выходе	Вода °С	от +5 до +15											
		Разница температур воды °К	от 3 до 8											
	Падение давления (1)	кПа	18,5	131,4	20,7	147,1	10,7	75,8	18,3	130,1	22,2	158,2	25,9	184,4
	Расход воды (1)	л/ч	61383	163687	64930	173147	69488	185301	75852	202272	83635	223027	90300	240800
		Максимальное рабочее давление – со стороны воды	бар 16											
Наружный воздух	Температура воздуха на входе	Версия BLN °С	от -5 (2) до 48		от -5 (2) до 48		от -5 (2) до 47		от -5 (2) до 48		от -5 (2) до 48		от -5 (2) до 48	
		Версия LN °С	от -5 (2) до 45		от -5 (2) до 45		от -5 (2) до 44		от -5 (2) до 45		от -5 (2) до 45		от -5 (2) до 45	
		Версия ELN °С	от -18 до 45		от -18 до 45		от -18 до 44		от -18 до 45		от -18 до 45		от -18 до 45	
	Внешнее статическое давление	Стандартные вентиляторы	Па 0											
Рекомендуемый объем охлажденной воды в системе (3)			л 4283		4530		4848		5292		5835		6300	
Номинальное напряжение питания			В 400 В / 3 Ш / 50 Гц (4)											

SLS HE			4202		4602		4802		4804		5204		5604	
			Мин	Макс	Мин	Макс	Мин	Макс	Мин	Макс	Мин	Макс	Мин	Макс
Охладитель	Температура жидкости на выходе	Вода °С	от +5 до +15											
		Разница температур воды °К	от 3 до 8											
	Падение давления (1)	кПа	21,2	151,1	24,7	175,5	27,7	197,2	14,0	99,3	18,5	131,4	20,7	147,1
	Расход воды (1)	л/ч	96105	256280	100298	267460	106318	283513	57083	152220	67383	163687	64930	173147
		Максимальное рабочее давление – со стороны воды	бар 16											
Наружный воздух	Температура воздуха на входе	Версия BLN °С	от -5 (2) до 47		от -5 (2) до 47		от -5 (2) до 47		от -5 (2) до 48		от -5 (2) до 48		от -5 (2) до 48	
		Версия LN °С	от -5 (2) до 44		от -5 (2) до 44		от -5 (2) до 44		от -5 (2) до 45		от -5 (2) до 45		от -5 (2) до 45	
		Версия ELN °С	от -18 до 44		от -18 до 44		от -18 до 44		от -18 до 45		от -18 до 45		от -18 до 45	
	Внешнее статическое давление	Стандартные вентиляторы	Па 0											
Рекомендуемый объем охлажденной воды в системе (3)			л 6705		6998		7418		7965		8565		9060	
Номинальное напряжение питания			В 400 В / 3 Ш / 50 Гц (4)											

SLS HE			6004		6404		6804		7204		7804		8404	
			Мин	Макс	Мин	Макс	Мин	Макс	Мин	Макс	Мин	Макс	Мин	Макс
Охладитель	Температура жидкости на выходе	Вода °С	от +5 до +15											
		Разница температур воды °К	от 3 до 8											
	Падение давления (1)	кПа	10,7	75,8	13,1	93,5	14,6	103,8	16,1	114,7	17,9	127,1	19,0	135,0
	Расход воды (1)	л/ч	69488	185301	75594	201584	79668	212449	83737	223299	88000	234665	90671	241789
		Максимальное рабочее давление – со стороны воды	бар 16											
Наружный воздух	Температура воздуха на входе	Версия BLN °С	от -5 (2) до 47		от -5 (2) до 47		от -5 (2) до 44		от -5 (2) до 44		от -5 (2) до 44		от -5 (2) до 44	
		Версия LN °С	от -5 (2) до 44		от -5 (2) до 44		от -5 (2) до 41		от -5 (2) до 41		от -5 (2) до 41		от -5 (2) до 41	
		Версия ELN °С	от -18 до 44		от -18 до 44		от -18 до 41		от -18 до 41		от -18 до 41		от -18 до 41	
	Внешнее статическое давление	Стандартные вентиляторы	Па 0											
Рекомендуемый объем охлажденной воды в системе (3)			л 9696		10548		1117		11684		12279		12652	
Номинальное напряжение питания			В 400 В / 3 Ш / 50 Гц (4)											

- (1) При номинальном режиме для агрегатов SLS BLN. Для моделей с 4804 по 8404 расход воды и падение давления даются для каждого испарителя.
- (2) Минимальная температура окружающего воздуха: -18 °С с использованием регулятора скорости вращения вентилятора (опция).
- (3) Характеристики приведены для объема воды 7,5 литров / кВт.
- (4) Допуск: 400 В ± 10%.

Поправочные коэффициенты

Коэффициенты загрязнения

ИСПАРИТЕЛЬ			КОНДЕНСАТОР		
Коэффициент загрязнения (м ² ·°С/кВт)	Коэффициент холодопроизводительности	Коэффициент потребляемой мощности	Коэффициент загрязнения (м ² ·°С/кВт)	Коэффициент холодопроизводительности	Коэффициент потребляемой мощности
0,044	1,000	1,000	0,044	1,000	1,000
0,088	0,987	0,995	0,088	0,987	1,023
0,716	0,964	0,985	0,176	0,955	1,068
0,352	0,915	0,962	0,352	0,910	1,135

Поправочные коэффициенты на высоту

Высота (м)	Коэффициент холодопроизводительности	Коэффициент потребляемой мощности
0	1,000	1,000
600	0,987	1,010
1200	0,973	1,020
1800	0,958	1,029
2400	0,943	1,038

Поправочные коэффициенты для раствора этиленгликоля

Процент этиленгликоля по массе %	10	20	30	35	40
Температура замерзания °С	-4	-10	-17	-21	-25
Поправочные коэффициенты холодопроизводительности (1)	0,995	0,985	0,970	0,963	0,955
Поправочные коэффициенты потребляемой мощности (1)	0,998	0,995	0,985	0,983	0,980
Поправочные коэффициенты расхода хладоносителя	1,015	1,050	1,085	1,123	1,160
Поправочные коэффициенты падения давления (2)	1,070	1,160	1,235	1,283	1,330

(1) Коэффициенты, применимые только при температуре раствора гликоля на выходе ≥ 7 °С. Если температура < 7 °С, см. таблицу «Поправочные коэффициенты для работы при низкой температуре».

(2) Коэффициенты, применимые только при температуре раствора гликоля на выходе ≥ 5 °С. Если температура < 5 °С, см. таблицу «Поправочные коэффициенты падения давления для работы при низкой температуре».

Поправочные коэффициенты для работы при низкой температуре

Температура выходящей воды °С	7	4	2	0	-2	-4	-6	-8
Минимальное процентное содержание этиленгликоля %	0	10	10	20	20	30	30	35
Поправочные коэффициенты холодопроизводительности	1,000	0,887	0,816	0,748	0,685	0,624	0,568	0,513
Поправочные коэффициенты потребляемой мощности	1,000	0,940	0,900	0,865	0,826	0,788	0,753	0,718

Поправочные коэффициенты падения давления для работы при низкой температуре

Процент этиленгликоля по массе %	температура раствора гликоля на выходе (°С)	Поправочные коэффициенты падения давления
10%	5	1,071
	4	1,076
	3	1,081
	2	1,085
20%	1	1,193
	0	1,200
	-1	1,208
	-2	1,215
30%	-3	1,299
	-4	1,306
	-5	1,320
	-6	1,333

Технические характеристики – SLS STD – Версия BLN

SLS STD BLN	1402	1602	1802	1902	2002	2202	2502	2702	3002	3202	3402	3602
Номинальная холодопроизводительность (1) кВт	293,0	326,2	365,6	410,6	455,5	480,5	513,6	546,8	620,3	660,0	718,6	758,8
Потребляемая мощность (2) кВт	90,3	105,1	118,5	136,1	149,2	164,7	177,9	191,1	194,2	215,1	234,6	254,1
COP	3,2	3,1	3,1	3,0	3,1	2,9	2,9	2,9	3,2	3,1	3,1	3,0
Количество контуров хладагента	2	2	2	2	2	2	2	2	2	2	2	2
Количество ступеней производительности	6											
КОМПРЕССОРЫ												
Количество	2	2	2	2	2	2	2	2	2	2	2	2
Тип	Винтовой											
ИСПАРИТЕЛЬ												
Количество	1	1	1	1	1	1	1	1	1	1	1	1
Тип	Кожухотрубный											
Соединения водопроводов, дюймов	5	5	6	6	6	6	6	6	6	8	8	8
Содержание воды в испарителе\ л	114	114	162	162	162	162	184	184	222	295	295	295
КОНДЕНСАТОРЫ												
Количество	4	4	4	4	4	4	4	4	4	4	4	4
Площадь поверхности м ²	4	4	4	4	4	4	4	4	6	6	6	6
Количество рядов	3	3	3	3	4	4	4	4	3	3	3/4	4
ВЕНТИЛЯТОРЫ												
Количество вентиляторов	4	4	6	7	8	8	8	8	12	12	12	12
Номинальная скорость вращения вентилятора об/мин	900	900	900	900	900	900	900	900	900	900	900	900
Общий поток воздуха м ³ /ч	95000	95000	131800	134900	138000	138000	138000	138000	231000	231000	225000	220000
Общая потребляемая мощность кВт	7,2	7,2	10,8	12,6	14,4	14,4	14,4	14,4	21,6	21,6	21,6	21,6
ВЕС												
Вес брутто кг	4020	4040	4290	4650	5210	5210	5310	5330	6960	7600	7760	7930
Эксплуатационный вес кг	4130	4150	4450	4810	5370	5380	5500	5520	7180	7890	8060	8220
УРОВНИ ЗВУКА												
Уровень звуковой мощности (3) дБ (А)	96	96	97	98	98	98	98	98	100	100	100	100
Уровень звукового давления на расстоянии 10 м (4) дБ (А)	64	64	65	66	66	66	66	66	68	68	68	68
РАЗМЕРЫ (5)												
Длина мм	4000	4000	4000	4000	4000	4000	4000	4000	6000	6000	6000	6000
Ширина мм	2200	2200	2200	2200	2200	2200	2200	2200	2200	2200	2200	2200
Высота мм	2550	2550	2550	2550	2550	2550	2550	2550	2550	2550	2550	2550

- (1) Характеристики при температуре выходящей охлажденной воды 7 °С и температуре окружающего воздуха 35 °С.
- (2) Данные только для компрессоров
- (3) Уровни звука при полной нагрузке. Значения уровня звуковой мощности даны согласно ISO 3744 и Eurovent 8/1. Допуск ± 2 дБ.
- (4) Значения уровня звукового давления согласно ISO 3744. Допуск 2 дБ.
- (5) Данные ориентировочные. Всегда см. размеры, указанные на чертеже.

Технические характеристики – SLS STD – Версия BLN (продолжение)

SLS STD BLN	4202	4602	4802	5004	5404	5704	6004	6404	6804	7204	8404	
Номинальная холодопроизводительность (1) кВт	823,3	908,8	962,4	1027,2	1093,6	1167,1	1240,6	1320,0	1437,2	1517,6	1646,6	
Потребляемая мощность (2) кВт	289,5	292,7	312,9	355,8	382,2	385,3	388,4	430,2	469,2	508,2	579,0	
СОР	2,8	3,1	3,1	2,9	2,9	3,0	3,2	3,1	3,1	3,0	2,8	
Количество контуров хладагента	2	2	2	4	4	4	4	4	4	4	4	
Количество ступеней производительности	6			9								
КОМПРЕССОРЫ												
Количество	2	2	2	4	4	4	4	4	4	4	4	
Тип	Винтовой											
ИСПАРИТЕЛЬ												
Количество	1	1	1	2	2	2	2	2	2	2	2	
Тип	Кожухотрубный											
Соединения водопроводов, дюймов	8	8	8	6	6	6	6	8	8	8	8	
Содержание воды в испарителе л	462	423	423	184	184	184/222	222	295	295	295	462	
КОНДЕНСАТОРЫ												
Количество	4	4	4	8	8	8	8	8	8	8	8	
Площадь поверхности змеевика м ²	6	8	8	8	8	10	12	12	12	12	12	
Количество рядов	4	4	4	4	4	3/4	3	3	3/4	4	4	
ВЕНТИЛЯТОРЫ												
Количество вентиляторов	12	14	14	16	16	20	24	24	24	24	24	
Номинальная скорость вращения вентилятора об/мин	900	900	900	900	900	900	900	900	900	900	900	
Общий поток воздуха м ³ /ч	220000	275000	275000	276000	276000	369000	462000	462000	450000	440000	440000	
Общая потребляемая мощность кВт	21,6	25,2	25,2	28,8	28,8	36	43,2	43,2	43,2	43,2	43,2	
ВЕС												
Вес брутто кг	8210	10820	10850	10620	10660	12290	13910	15190	15520	15850	16420	
Эксплуатационный вес кг	8680	11240	11270	10990	11030	12690	14350	15780	16110	16440	17350	
УРОВНИ ЗВУКА												
Уровень звуковой мощности (3) дБ (А)	100	100	100	101	101	102	103	103	103	103	103	
Уровень звукового давления на расстоянии 10 м (4) дБ (А)	68	68	68	69	69	69	70	70	70	70	70	
РАЗМЕРЫ (5)												
Длина мм	6000	8000	8000	8000	8000	10000	12000	12000	12000	12000	12000	
Ширина мм	2200	2200	2200	2200	2200	2200	2200	2200	2200	2200	2200	
Высота мм	2550	2550	2550	2550	2550	2550	2550	2550	2550	2550	2550	

- (1) Характеристики при температуре выходящей охлажденной воды 7 °С и температуре окружающего воздуха 35 °С.
- (2) Данные только для компрессоров
- (3) Уровни звука при полной нагрузке. Значения уровня звуковой мощности даны согласно ISO 3744 и Eurovent 8/1. Допуск ± 2 дБ.
- (4) Значения уровня звукового давления согласно ISO 3744. Допуск 2 дБ.
- (5) Данные ориентировочные. Всегда см. размеры, указанные на чертеже.

Технические характеристики – SLS STD – Версия LN

SLS STD LN	1402	1602	1802	1902	2002	2202	2502	2702	3002	3202	3402	3602
Номинальная холодопроизводительность (1) кВт	275,4	306,6	343,7	386,0	428,2	451,7	482,8	514,0	583,1	620,4	675,5	713,3
Потребляемая мощность (2) кВт	95,7	111,4	125,6	144,3	158,2	174,6	188,6	202,6	205,9	228,0	248,7	269,3
COP	2,9	2,8	2,7	2,7	2,7	2,6	2,6	2,5	2,8	2,7	2,7	2,6
Количество контуров хладагента	2	2	2	2	2	2	2	2	2	2	2	2
Количество ступеней производительности	6											
КОМПРЕССОРЫ												
Количество	2	2	2	2	2	2	2	2	2	2	2	2
Тип	Винтовой											
ИСПАРИТЕЛЬ												
Количество	1	1	1	1	1	1	1	1	1	1	1	1
Тип	Кожухотрубный											
Соединения водопроводов, дюймов	5	5	6	6	6	6	6	6	6	8	8	8
Содержание воды в испарителе/л	114	114	162	162	162	162	184	184	222	295	295	295
КОНДЕНСАТОРЫ												
Количество	4	4	4	4	4	4	4	4	4	4	4	4
Площадь поверхности м ²	4	4	4	4	4	4	4	4	6	6	6	6
Количество рядов	3	3	3	3	4	4	4	4	3	3	3/4	4
ВЕНТИЛЯТОРЫ												
Количество вентиляторов	4	4	6	7	8	8	8	8	12	12	12	12
Номинальная скорость вращения вентилятора об/мин	700	700	700	700	700	700	700	700	700	700	700	700
Общий поток воздуха м ³ /ч	64600	64600	89624	91732	93840	93840	93840	93840	157080	157080	153000	149600
Общая потребляемая мощность кВт	5	5	7,5	8,75	10	10	10	10	15	15	15	15
ВЕС												
Вес брутто кг	4140	4160	4410	4770	5330	5330	5430	5450	7080	7720	7880	8050
Эксплуатационный вес кг	4250	4270	4570	4930	5490	5500	5620	5640	7300	8010	8180	8340
УРОВНИ ЗВУКА												
Уровень звуковой мощности (3) дБ (А)	91	91	92	92	92	92	92	92	94	94	94	94
Уровень звукового давления на расстоянии 10 м (4) дБ (А)	59	59	60	60	60	60	60	60	62	62	62	62
РАЗМЕРЫ (5)												
Длина мм	4000	4000	4000	4000	4000	4000	4000	4000	6000	6000	6000	6000
Ширина мм	2200	2200	2200	2200	2200	2200	2200	2200	2200	2200	2200	2200
Высота мм	2550	2550	2550	2550	2550	2550	2550	2550	2550	2550	2550	2550

- (1) Характеристики при температуре выходящей охлажденной воды 7 °С и температуре окружающего воздуха 35 °С.
- (2) Данные только для компрессоров
- (3) Уровни звука при полной нагрузке. Значения уровня звуковой мощности даны согласно ISO 3744 и Eurovent 8/1. Допуск ± 2 дБ.
- (4) Значения уровня звукового давления согласно ISO 3744. Допуск 2 дБ.
- (5) Данные ориентировочные. Всегда см. размеры, указанные на чертеже.

Технические характеристики – SLS STD – Версия LN (продолжение)

SLS STD LN	4202	4602	4802	5004	5404	5704	6004	6404	6804	7204	8404	
Номинальная холодопроизводительность (1) кВт	773,9	854,3	904,7	965,6	1028,0	1097,1	1166,2	1240,8	1351,0	1426,5	1547,8	
Потребляемая мощность (2) кВт	306,9	310,3	331,7	377,1	405,1	408,4	411,7	456,0	497,4	538,7	613,7	
СОР	2,5	2,8	2,7	2,6	2,5	2,7	2,8	2,7	2,7	2,6	2,5	
Количество контуров хладагента	2	2	2	4	4	4	4	4	4	4	4	
Количество ступеней производительности	6			9								
КОМПРЕССОРЫ												
Количество	2	2	2	4	4	4	4	4	4	4	4	
Тип	Винтовой											
ИСПАРИТЕЛЬ												
Количество	1	1	1	2	2	2	2	2	2	2	2	
Тип	Кожухотрубный											
Соединения водопроводов, дюймов	8	8	8	6	6	6	6	8	8	8	8	
Содержание воды в испарителе л	462	423	423	184	184	184/222	222	295	295	295	462	
КОНДЕНСАТОРЫ												
Количество	4	4	4	8	8	8	8	8	8	8	8	
Площадь поверхности змеевика м ²	6	8	8	8	8	10	12	12	12	12	12	
Количество рядов	4	4	4	4	4	3/4	3	3	3/4	4	4	
ВЕНТИЛЯТОРЫ												
Количество вентиляторов	12	14	14	16	16	20	24	24	24	24	24	
Номинальная скорость вращения вентилятора об/мин	700	700	700	700	700	700	700	700	700	700	700	
Общий поток воздуха м ³ /ч	149600	187000	187000	187680	187680	250920	314160	314160	306000	299200	299200	
Общая потребляемая мощность кВт	15	17,5	17,5	20	20	25	30	30	30	30	30	
ВЕС												
Вес брутто кг	8330	10940	10970	10860	10900	12530	14150	15430	15760	16090	16660	
Эксплуатационный вес кг	8800	11360	11390	11230	11270	12930	14590	16020	16350	16680	17590	
УРОВНИ ЗВУКА												
Уровень звуковой мощности (3) дБ (А)	94	94	94	95	95	96	97	97	97	97	97	
Уровень звукового давления на расстоянии 10 м (4) дБ (А)	62	62	62	63	63	63	64	64	64	64	64	
РАЗМЕРЫ (5)												
Длина мм	6000	8000	8000	8000	8000	10000	12000	12000	12000	12000	12000	
Ширина мм	2200	2200	2200	2200	2200	2200	2200	2200	2200	2200	2200	
Высота мм	2550	2550	2550	2550	2550	2550	2550	2550	2550	2550	2550	

(1) Характеристики при температуре выходящей охлажденной воды 7 °С и температуре окружающего воздуха 35 °С.

(2) Данные только для компрессоров

(3) Уровни звука при полной нагрузке. Значения уровня звуковой мощности даны согласно ISO 3744 и Eurovent 8/1. Допуск ± 2 дБ.

(4) Значения уровня звукового давления согласно ISO 3744. Допуск 2 дБ.

(5) Данные ориентировочные. Всегда см. размеры, указанные на чертеже.

Технические характеристики – SLS STD – Версия ELN

SLS STD ELN	1402	1602	1802	1902	2002	2202	2502	2702	3002	3202	3402	3602
Номинальная холодопроизводительность (1) кВт	275,4	306,6	343,7	386,0	428,2	451,7	482,8	514,0	583,1	620,4	675,5	713,3
Общая потребл. мощность (2) кВт	95,7	111,4	125,6	144,3	158,2	174,6	188,6	202,6	205,9	228,0	248,7	269,3
КПД	2,9	2,8	2,7	2,7	2,7	2,6	2,6	2,5	2,8	2,7	2,7	2,6
Количество контуров хладагента	2	2	2	2	2	2	2	2	2	2	2	2
Количество ступеней производительности	6											
КОМПРЕССОРЫ												
Количество	2	2	2	2	2	2	2	2	2	2	2	2
Тип	Винтовой											
ИСПАРИТЕЛЬ												
Количество	1	1	1	1	1	1	1	1	1	1	1	1
Тип	Кожухотрубный											
Соединения водопроводов, дюймов	5	5	6	6	6	6	6	6	6	8	8	8
Содержание воды в испарителе л	114	114	162	162	162	162	184	184	222	295	295	295
КОНДЕНСАТОРЫ												
Количество	4	4	4	4	4	4	4	4	4	4	4	4
Площадь передней змеевика м ²	4	4	4	4	4	4	4	4	6	6	6	6
Количество рядов	3	3	3	3	4	4	4	4	3	3	3/4	4
ВЕНТИЛЯТОРЫ												
Количество вентиляторов	4	4	6	7	8	8	8	8	12	12	12	12
Номинальная скорость вращения вентилятора об/мин	700	700	700	700	700	700	700	700	700	700	700	700
Общий поток воздуха м ³ /ч	64600	64600	89624	91732	93840	93840	93840	93840	157080	157080	153000	149600
Общая мощность кВт	5	5	7,5	8,75	10	10	10	10	15	15	15	15
ВЕС												
Вес брутто кг	4140	4160	4410	4770	5330	5330	5430	5450	7080	7720	7880	8050
Эксплуатационный вес кг	4250	4270	4570	4930	5490	5500	5620	5640	7300	8010	8180	8340
УРОВНИ ЗВУКА												
Уровень звуковой мощности (3) дБ (А)	87	87	88	88	88	88	88	88	90	90	90	90
Уровень звукового давления на расстоянии 10 м (4) дБ (А)	55	55	56	56	56	56	56	56	58	58	58	58
РАЗМЕРЫ (5)												
Длина мм	4000	4000	4000	4000	4000	4000	4000	4000	6000	6000	6000	6000
Ширина мм	2200	2200	2200	2200	2200	2200	2200	2200	2200	2200	2200	2200
Высота мм	2550	2550	2550	2550	2550	2550	2550	2550	2550	2550	2550	2550

- (1) Характеристики при температуре выходящей охлажденной воды 7 °С и температуре окружающего воздуха 35 °С.
- (2) Данные только для компрессоров
- (3) Уровни звука при полной нагрузке. Значения уровня звуковой мощности даны согласно ISO 3744 и Eurovent 8/1. Допуск ± 2 дБ.
- (4) Значения уровня звукового давления согласно ISO 3744. Допуск 2 дБ.
- (5) Данные ориентировочные. Всегда см. размеры, указанные на чертеже.

SLS STD ELN	4202	4602	4802	5004	5404	5704	6004	6404	6804	7204	8404	
Номинальная холодопроизводительность (1) кВт	773,9	854,3	904,7	965,6	1028,0	1097,1	1166,2	1240,8	1351,0	1426,5	1547,8	
Потребляемая мощность (2) кВт	306,9	310,3	331,7	377,1	405,1	408,4	411,7	456,0	497,4	538,7	613,7	
КПД	2,5	2,8	2,7	2,6	2,5	2,7	2,8	2,7	2,7	2,6	2,5	
Количество контуров хладагента	2	2	2	4	4	4	4	4	4	4	4	
Количество ступеней производительности	6			9								
КОМПРЕССОРЫ												
Количество	2	2	2	4	4	4	4	4	4	4	4	
Тип	Винтовой											
ИСПАРИТЕЛЬ												
Количество	1	1	1	2	2	2	2	2	2	2	2	
Тип	Кожухотрубный											
Соединения водопроводов, дюймов	8	8	8	6	6	6	6	8	8	8	8	
Содержание воды в испарителе л	462	423	423	184	184	184/222	222	295	295	295	462	
КОНДЕНСАТОРЫ												
Количество	4	4	4	8	8	8	8	8	8	8	8	
Площадь поверхности м ²	6	8	8	8	8	10	12	12	12	12	12	
Количество рядов	4	4	4	4	4	3/4	3	3	3/4	4	4	
ВЕНТИЛЯТОРЫ												
Количество вентиляторов	12	14	14	16	16	20	24	24	24	24	24	
Номинальная скорость вращения вентилятора об/мин	700	700	700	700	700	700	700	700	700	700	700	
Общий поток воздуха м ³ /ч	149600	187000	187000	187680	187680	250920	314160	314160	306000	299200	299200	
Общая потребл. мощность кВт	15	17,5	17,5	20	20	25	30	30	30	30	30	
ВЕС												
Вес брутто кг	8330	10940	10970	10860	10900	12530	14150	15430	15760	16090	16660	
Эксплуатационный вес кг	8800	11360	11390	11230	11270	12930	14590	16020	16350	16680	17590	
УРОВНИ ЗВУКА												
Уровень звуковой мощности (3) дБ (А)	90	90	90	91	91	92	93	93	93	93	93	
Уровень звукового давления на расстоянии 10 м (4) дБ (А)	58	58	58	59	59	59	60	60	60	60	60	
РАЗМЕРЫ (5)												
Длина мм	6000	8000	8000	8000	8000	10000	12000	12000	12000	12000	12000	
Ширина мм	2200	2200	2200	2200	2200	2200	2200	2200	2200	2200	2200	
Высота мм	2550	2550	2550	2550	2550	2550	2550	2550	2550	2550	2550	

(1) Характеристики при температуре выходящей охлажденной воды 7 °С и температуре окружающего воздуха 35 °С.

(2) Данные только для компрессоров

(3) Уровни звука при полной нагрузке. Значения уровня звуковой мощности даны согласно ISO 3744 и Eurovent 8/1. Допуск ± 2 дБ.

(4) Значения уровня звукового давления согласно ISO 3744. Допуск 2 дБ.

(5) Данные ориентировочные. Всегда см. размеры, указанные на чертеже.

Технические характеристики – SLS HE – Версия BLN

SLS HE BLN	1402	1602	1802	1902	2002	2402	2602	2802	3002	3202	3402	3602
Номинальная холодопроизводительность (1) кВт	304,0	338,0	378,0	425,0	467,2	531,0	571,0	604,0	646,4	705,6	778,0	840,0
Потребляемая мощность (2) кВт	85,8	99,5	116,3	132,7	143,3	154,9	163,1	171,2	188,9	193,8	214,4	234,9
КПД	3,5	3,4	3,3	3,2	3,3	3,4	3,5	3,5	3,4	3,6	3,6	3,6
Количество контуров хладагента	2	2	2	2	2	2	2	2	2	2	2	2
Количество ступеней производительности	6											
КОМПРЕССОРЫ												
Количество	2	2	2	2	2	2	2	2	2	2	2	2
Тип	Винтовой											
ИСПАРИТЕЛЬ												
Количество	1	1	1	1	1	1	1	1	1	1	1	1
Тип	Кожухотрубный											
Соединения водопроводов, дюймов	5	5	6	6	6	6	6	6	6	8	8	8
Содержание воды в испарителе л	114	114	162	162	162	162	184	184	222	295	295	295
КОНДЕНСАТОРЫ												
Количество	4	4	4	4	4	4	4	4	4	8	8	8
Площадь поверхности м ²	4	4	4	4	4	4	4	4	6	8	8	8
Количество рядов	3	3	3	3/4	3	3	3/4	4	4	4	4	4
ВЕНТИЛЯТОРЫ												
Количество вентиляторов	6	6	8	8	8	10	10	10	12	14	14	16
Номинальная скорость вращения вентилятора об/мин	900	900	900	900	900	900	900	900	900	900	900	900
Общий поток воздуха м ³ /ч	134000	134000	150000	144000	172400	216000	210000	204000	220000	275000	275000	286800
Общая мощность кВт	10,8	10,8	14,4	14,4	14,4	18	18	18	21,6	25,2	25,2	28,8
ВЕС												
Вес брутто кг	4090	4110	4360	4790	6170	6340	6580	6760	7470	10370	10400	10500
Эксплуатационный вес кг	4210	4230	4530	4950	6330	6530	6800	6980	7770	10670	10690	10790
УРОВНИ ЗВУКА												
Уровень звуковой мощности (3) дБ (А)	97	97	98	98	98	99	99	99	100	100	100	101
Уровень звукового давления на расстоянии 10 м (4) дБ (А)	65	65	66	66	66	67	67	67	68	68	68	69
РАЗМЕРЫ (5)												
Длина мм	4000	4000	4000	4000	4000	4000	4000	4000	6000	8000	8000	8000
Ширина мм	2200	2200	2200	2200	2200	2200	2200	2200	2200	2200	2200	2200
Высота мм	2550	2550	2550	2550	2550	2550	2550	2550	2550	2550	2550	2550

- (1) Характеристики при температуре выходящей охлажденной воды 7 °С и температуре окружающего воздуха 35 °С.
- (2) Данные только для компрессоров
- (3) Уровни звука при полной нагрузке. Значения уровня звуковой мощности даны согласно ISO 3744 и Eurovent 8/1. Допуск ± 2 дБ.
- (4) Значения уровня звукового давления согласно ISO 3744. Допуск 2 дБ.
- (5) Данные ориентировочные. Всегда см. размеры, указанные на чертеже.

Технические характеристики – SLS HE – Версия BLN (продолжение)

SLS HE BLN	4202	4602	4802	4804	5204	5604	6004	6404	6804	7204	7804	8404
Номинальная холодопроизводительность (1) кВт	894,0	933,0	989,0	1062,0	1142,0	1208,0	1292,8	1406,4	1482,2	1557,9	1637,2	1686,9
Потребляемая мощность (2) кВт	266,3	280,2	298,5	309,8	326,2	342,4	377,8	419,8	467	514,2	543,3	575,0
COP	3,4	3,3	3,3	3,4	3,5	3,5	3,4	3,4	3,2	3,0	3,0	2,9
Количество контуров хладагента	2	2	2	4	4	4	4	4	4	4	4	4
Количество ступеней производительности	6			9								
КОМПРЕССОРЫ												
Количество	2	2	2	4	4	4	4	4	4	4	4	4
Тип	Винтовой											
ИСПАРИТЕЛЬ												
Количество	1	1	1	2	2	2	2	2	2	2	2	2
Тип	Кожухотрубный											
Соединения водопроводов, дюймов	8	8	8	6	6	6	8	8	8	8	8	8
Содержание воды в испарителе л	462	423	423	184	222	222	295	462	462	462	423	423
КОНДЕНСАТОРЫ												
Количество	8	8	8	6	8	8	8	8	8	8	8	8
Площадь поверхности м ²	8	8	8	12	12	12	12	12	12	12	12	12
Количество рядов	4	5	5	3	3/4	4	4	4	4	4	4	4
ВЕНТИЛЯТОРЫ												
Количество вентиляторов	16	16	16	20	20	20	24	24	24	24	24	24
Номинальная скорость вращения вентилятора об/мин	900	900	900	900	900	900	900	900	900	900	900	900
Общий поток воздуха м ³ /ч	286000	265000	265000	432000	420000	408000	440000	440000	440000	440000	440000	440000
Общая мощность кВт	28,8	28,8	28,8	36	36	36	43,2	43,2	43,2	43,2	43,2	43,2
ВЕС												
Вес брутто кг	10790	11240	11270	12680	13160	13510	14940	16050	16100	16140	16480	16610
Эксплуатационный вес кг	11250	11700	11730	13050	13600	13960	15530	16980	17020	17060	17330	17460
УРОВНИ ЗВУКА												
Уровень звуковой мощности (3) дБ (А)	101	101	101	102	102	102	103	103	103	103	103	103
Уровень звукового давления на расстоянии 10 м (4) дБ (А)	69	69	69	69	69	69	70	70	70	70	70	70
РАЗМЕРЫ (5)												
Длина мм	8000	8000	8000	12000	12000	12000	12000	12000	12000	12000	12000	12000
Ширина мм	2200	2200	2200	2200	2200	2200	2200	2200	2200	2200	2200	2200
Высота мм	2550	2550	2550	2550	2250	2550	2550	2550	2550	2550	2550	2550

- (1) Характеристики при температуре выходящей охлажденной воды 7 °С и температуре окружающего воздуха 35 °С.
- (2) Данные только для компрессоров
- (3) Уровни звука при полной нагрузке. Значения уровня звуковой мощности даны согласно ISO 3744 и Eurovent 8/1. Допуск ± 2 дБ.
- (4) Значения уровня звукового давления согласно ISO 3744. Допуск 2 дБ.
- (5) Данные ориентировочные. Всегда см. размеры, указанные на чертеже.

Технические характеристики – SLS HE – Версия LN

SLS HE LN	1402	1602	1802	1902	2002	2402	2602	2802	3002	3202	3402	3602
Номинальная холодопроизводительность (1) кВт	291,8	324,5	362,9	408,0	448,5	509,8	548,2	579,8	620,5	677,4	746,9	806,4
Потребляемая мощность (2) кВт	90,9	105,5	123,3	140,7	151,9	164,2	172,9	181,5	200,2	205,4	227,3	249,0
COP	3,2	3,1	2,9	2,9	3,0	3,1	3,2	3,2	3,1	3,3	3,3	3,2
Количество контуров хладагента	2	2	2	2	2	2	2	2	2	2	2	2
Количество ступеней производительности	6											
КОМПРЕССОРЫ												
Количество	2	2	2	2	2	2	2	2	2	2	2	2
Тип	Винтовой											
ИСПАРИТЕЛЬ												
Количество	1	1	1	1	1	1	1	1	1	1	1	1
Тип	Кожухотрубный											
Соединения водопроводов, дюймов	5	5	6	6	6	6	6	6	8	8	8	8
Содержание воды в испарителе л	114	114	162	162	162	184	222	222	295	295	295	295
КОНДЕНСАТОРЫ												
Количество	4	4	4	4	4	4	4	4	4	8	8	8
Площадь поверхности м ²	4	4	4	4	6	6	6	6	6	8	8	8
Количество рядов	3	3	3	3/4	3	3	3/4	4	4	4	4	4
ВЕНТИЛЯТОРЫ												
Количество вентиляторов	6	6	8	8	8	10	10	10	12	14	14	16
Номинальная скорость вращения вентилятора об/мин	700	700	700	700	700	700	700	700	700	700	700	700
Общий поток воздуха м ³ /ч	91120	91120	102000	97920	117232	146880	142800	138720	149600	187000	187000	195024
Общая мощность кВт	7,5	7,5	10	10	10	12,5	12,5	12,5	15	17,5	17,5	20
ВЕС												
Вес брутто кг	4210	4230	4480	4910	6290	6460	6700	6880	7590	10490	10520	10620
Эксплуатационный вес кг	4330	4350	4650	5070	6450	6650	6920	7100	7890	10790	10810	10910
УРОВНИ ЗВУКА												
Уровень звуковой мощности (3) дБ (А)	92	92	92	92	92	93	93	93	94	94	94	95
Уровень звукового давления на расстоянии 10 м (4) дБ (А)	60	60	60	60	60	61	61	61	62	62	62	63
РАЗМЕРЫ (5)												
Длина мм	4000	4000	4000	4000	6000	6000	6000	6000	6000	8000	8000	8000
Ширина мм	2200	2200	2200	2200	2200	2200	2200	2200	2200	2200	2200	2200
Высота мм	2550	2550	2550	2550	2550	2550	2550	2550	2550	2550	2550	2550

- (1) Характеристики при температуре выходящей охлажденной воды 7 °С и температуре окружающего воздуха 35 °С.
- (2) Данные только для компрессоров
- (3) Уровни звука при полной нагрузке. Значения уровня звуковой мощности даны согласно ISO 3744 и Eurovent 8/1. Допуск ± 2 дБ.
- (4) Значения уровня звукового давления согласно ISO 3744. Допуск 2 дБ.
- (5) Данные ориентировочные. Всегда см. размеры, указанные на чертеже.

Технические характеристики – SLS HE – Версия LN (продолжение)

SLS HE LN	4202	4602	4802	4804	5204	5604	6004	6404	6804	7204	7804	8404
Номинальная холодопроизводительность (1) кВт	858,2	895,7	949,4	1019,5	1096,3	1159,7	1241,1	1350,1	1422,9	1495,6	1571,7	1619,4
Потребляемая мощность (2) кВт	282,3	297,0	316,4	328,4	345,8	362,9	400,5	445,0	495,0	545,1	575,9	609,5
КПД	3,0	3,0	3,0	3,1	3,2	3,2	3,1	3,0	2,9	2,7	2,7	2,7
Количество контуров хладагента	2	2	2	4	4	4	4	4	4	4	4	4
Количество ступеней производительности	6			9								
КОМПРЕССОРЫ												
Количество	2	2	2	4	4	4	4	4	4	4	4	4
Тип	Винтовой											
ИСПАРИТЕЛЬ												
Количество	1	1	1	2	2	2	2	2	2	2	2	2
Тип	Кожухотрубный											
Соединения водопроводов, дюймов	8	8	8	6	6	6	8	8	8	8	8	8
Содержание воды в испарителе л	462	423	423	184	222	222	295	462	462	462	423	423
КОНДЕНСАТОРЫ												
Количество	8	8	8	6	8	8	8	8	8	8	8	8
Площадь поверхности м ²	8	8	8	12	12	12	12	12	12	12	12	12
Количество рядов	4	5	5	3	3/4	4	4	4	4	4	4	4
ВЕНТИЛЯТОРЫ												
Количество вентиляторов	16	16	16	20	20	20	24	24	24	24	24	24
Номинальная скорость вращения вентилятора об/мин	700	700	700	700	700	700	700	700	700	700	700	700
Общий поток воздуха м ³ /ч	194480	180200	180200	293760	285600	277440	299200	299200	299200	299200	299200	299200
Полная мощность кВт	20	20	20	25	25	25	30	30	30	30	30	30
ВЕС												
Вес брутто кг	10910	11360	11390	12920	13400	13750	15180	16290	16340	16380	16720	16850
Эксплуатационный вес кг	11370	11820	11850	13290	13840	14200	15770	17220	17260	17300	17570	17700
УРОВНИ ЗВУКА												
Уровень звуковой мощности (3) дБ (А)	95	95	95	96	96	96	97	97	97	97	97	97
Уровень звукового давления на расстоянии 10 м (4) дБ (А)	63	63	63	63	63	63	64	64	64	64	64	64
РАЗМЕРЫ (5)												
Длина мм	8000	8000	8000	12000	12000	12000	12000	12000	12000	12000	12000	12000
Ширина мм	2200	2200	2200	2200	2200	2200	2200	2200	2200	2200	2200	2200
Высота мм	2550	2550	2550	2550	2250	2550	2550	2550	2550	2550	2550	2550

- (1) Характеристики при температуре выходящей охлажденной воды 7 °С и температуре окружающего воздуха 35 °С.
- (2) Данные только для компрессоров
- (3) Уровни звука при полной нагрузке. Значения уровня звуковой мощности даны согласно ISO 3744 и Eurovent 8/1. Допуск ± 2 дБ.
- (4) Значения уровня звукового давления согласно ISO 3744. Допуск 2 дБ.
- (5) Данные ориентировочные. Всегда см. размеры, указанные на чертеже.

Технические характеристики – SLS HE – Версия ELN

SLS HE ELN	1402	1602	1802	1902	2002	2402	2602	2802	3002	3202	3402	3602
Номинальная холодопроизводительность (1) кВт	291,8	324,5	362,9	408,0	448,5	509,8	548,2	579,8	620,5	677,4	746,9	806,4
Потребляемая мощность (2) кВт	90,9	105,5	123,3	140,7	151,9	164,2	172,9	181,5	200,2	205,4	227,3	249,0
COP	3,2	3,1	2,9	2,9	3,0	3,1	3,2	3,2	3,1	3,3	3,3	3,2
Количество контуров хладагента	2	2	2	2	2	2	2	2	2	2	2	2
Количество ступеней производительности	6											
КОМПРЕССОРЫ												
Количество	2	2	2	2	2	2	2	2	2	2	2	2
Тип	Винтовой											
ИСПАРИТЕЛЬ												
Количество	1	1	1	1	1	1	1	1	1	1	1	1
Тип	Кожухотрубный											
Соединения водопроводов, дюймов	5	5	6	6	6	6	6	6	8	8	8	8
Содержание воды в испарителе л	114	114	162	162	162	184	222	222	295	295	295	295
КОНДЕНСАТОРЫ												
Количество	4	4	4	4	4	4	4	4	4	8	8	8
Площадь поверхности м ²	4	4	4	4	6	6	6	6	6	8	8	8
Количество рядов	3	3	3	3/4	3	3	3/4	4	4	4	4	4
ВЕНТИЛЯТОРЫ												
Количество вентиляторов	6	6	8	8	8	10	10	10	12	14	14	16
Номинальная скорость вращения вентилятора об/мин	700	700	700	700	700	700	700	700	700	700	700	700
Общий поток воздуха м ³ /ч	91120	91120	102000	97920	117232	146880	142800	138720	149600	187000	187000	195024
Общая мощность кВт	7,5	7,5	10	10	10	12,5	12,5	12,5	15	17,5	17,5	20
ВЕС												
Вес брутто кг	4210	4230	4480	4910	6290	6460	6700	6880	7590	10490	10520	10620
Эксплуатационный вес кг	4330	4350	4650	5070	6450	6650	6920	7100	7890	10790	10810	10910
УРОВНИ ЗВУКА												
Уровень звуковой мощности (3) дБ (А)	86	86	87	87	87	87	87	87	88	88	88	89
Уровень звукового давления на расстоянии 10 м (4) дБ (А)	54	54	55	55	55	55	55	55	56	56	56	57
РАЗМЕРЫ (5)												
Длина мм	4000	4000	4000	4000	6000	6000	6000	6000	6000	8000	8000	8000
Ширина мм	2200	2200	2200	2200	2200	2200	2200	2200	2200	2200	2200	2200
Высота мм	2550	2550	2550	2550	2550	2550	2550	2550	2550	2550	2550	2550

- (1) Характеристики при температуре выходящей охлажденной воды 7 °С и температуре окружающего воздуха 35 °С.
- (2) Данные только для компрессоров
- (3) Уровни звука при полной нагрузке. Значения уровня звуковой мощности даны согласно ISO 3744 и Eurovent 8/1. Допуск ± 2 дБ.
- (4) Значения уровня звукового давления согласно ISO 3744. Допуск 2 дБ.
- (5) Данные ориентировочные. Всегда см. размеры, указанные на чертеже.

Технические характеристики – SLS HE – Версия ELN (продолжение)

SLS HE ELN	4202	4602	4802	4804	5204	5604	6004	6404	6804	7204	7804	8404
Номинальная холодопроизводительность (1) кВт	858,2	895,7	949,4	1019,5	1096,3	1159,7	1241,1	1350,1	1422,9	1495,6	1571,7	1619,4
Потребляемая мощность (2) кВт	282,3	297,0	316,4	328,4	345,8	362,9	400,5	445,0	495,0	545,1	575,9	609,5
COP	3,0	3,0	3,0	3,1	3,2	3,2	3,1	3,0	2,9	2,7	2,7	2,7
Количество контуров хладагента	2	2	2	4	4	4	4	4	4	4	4	4
Количество ступеней производительности	6			9								
КОМПРЕССОРЫ												
Количество	2	2	2	4	4	4	4	4	4	4	4	4
Тип	Винтовой											
ИСПАРИТЕЛЬ												
Количество	1	1	1	2	2	2	2	2	2	2	2	2
Тип	Кожухотрубный											
Соединения водопроводов, дюймов	8	8	8	6	6	6	8	8	8	8	8	8
Содержание воды в испарителе л	462	423	423	184	222	222	295	462	462	462	423	423
КОНДЕНСАТОРЫ												
Количество	8	8	8	6	8	8	8	8	8	8	8	8
Площадь поверхности м ²	8	8	8	12	12	12	12	12	12	12	12	12
Количество рядов	4	5	5	3	3/4	4	4	4	4	4	4	4
ВЕНТИЛЯТОРЫ												
Количество вентиляторов	16	16	16	20	20	20	24	24	24	24	24	24
Номинальная скорость вращения вентилятора об/мин	700	700	700	700	700	700	700	700	700	700	700	700
Общий поток воздуха м ³ /ч	194480	180200	180200	293760	285600	277440	299200	299200	299200	299200	299200	299200
Полная мощность кВт	20	20	20	25	25	25	30	30	30	30	30	30
ВЕС												
Вес брутто кг	10910	11360	11390	12920	13400	13750	15180	16290	16340	16380	16720	16850
Эксплуатационный вес кг	11370	11820	11850	13290	13840	14200	15770	17220	17260	17300	17570	17700
УРОВНИ ЗВУКА												
Уровень звуковой мощности (3) дБ (А)	89	89	89	90	90	90	91	91	93	93	93	93
Уровень звукового давления на расстоянии 10 м (4) дБ (А)	57	57	57	57	57	57	58	58	60	60	60	60
РАЗМЕРЫ (5)												
Длина мм	8000	8000	8000	12000	12000	12000	12000	12000	12000	12000	12000	12000
Ширина мм	2200	2200	2200	2200	2200	2200	2200	2200	2200	2200	2200	2200
Высота мм	2550	2550	2550	2550	2250	2550	2550	2550	2550	2550	2550	2550

- (1) Характеристики при температуре выходящей охлажденной воды 7 °С и температуре окружающего воздуха 35 °С.
- (2) Данные только для компрессоров
- (3) Уровни звука при полной нагрузке. Значения уровня звуковой мощности даны согласно ISO 3744 и Eurovent 8/1. Допуск ± 2 дБ.
- (4) Значения уровня звукового давления согласно ISO 3744. Допуск 2 дБ.
- (5) Данные ориентировочные. Всегда см. размеры, указанные на чертеже.

Электрические характеристики – SLS STD

Компрессоры - 400 В/50 Гц ± 10%

SLS STD	Контуры	Тип запуска	Потребляемая мощность при номинальном режиме (кВт)	Потребляемый ток при номинальном режиме (А)	Потребляемая мощность при предельных условиях (кВт)	Потребляемый ток при предельных условиях (А) полная нагрузка	Пусковой ток (А)	Подогреватель картера 230 В/1Ph (Вт)
1402	1	С использованием части обмотки (P/W)	37	66	78	124	290	200
	2	P/W	37	66	78	124	290	200
1602	1	P/W	55	93	88	144	350	200
	2	P/W	55	93	88	144	350	200
1802	1	P/W	63	103	96	162	423	200
	2	P/W	63	103	96	162	423	200
1902	1	P/W	63	103	96	162	423	200
	2	P/W	79	133	110	180	520	300
2002	1	P/W	79	133	110	180	520	300
	2	P/W	79	133	110	180	520	300
2202	1	Y/Δ	87	146	120	215	314	300
	2	Y/Δ	87	146	120	215	314	300
2502	1	Y/Δ	87	146	120	215	314	300
	2	Y/Δ	97	164	131	231	341	300
2702	1	Y/Δ	97	164	131	231	341	300
	2	Y/Δ	97	164	131	231	341	300
3002	1	Y/Δ	97	164	131	231	341	300
	2	Y/Δ	114	187	155	280	436	300
3202	1	Y/Δ	111	189	153	260	374	300
	2	Y/Δ	111	189	153	260	374	200
3402	1	Y/Δ	111	189	153	260	374	200
	2	Y/Δ	125	213	174	295	453	200
3602	1	Y/Δ	125	213	174	295	453	200
	2	Y/Δ	125	213	174	295	453	200
4202	1	Y/Δ	132	224	183	310	543	200
	2	Y/Δ	132	224	183	310	543	200
4602	1	Y/Δ	149	246	204	310	586	300
	2	Y/Δ	166	273	222	360	650	300
4802	1	Y/Δ	166	273	222	360	650	300
	2	Y/Δ	166	273	222	360	650	300

Вентиляторы – SLS STD BLN

Типоразмеры	1402	1602	1802	1902	2002	2202	2502	2702	3002	3202	3402	3602	4202	4602	4802
Количество	4	4	6	7	8	8	8	8	12	12	12	12	12	14	14
Номинальная мощность одного вентилятора кВт	2	2	2	2	2	2	2	2	2	2	2	2	2	2	2
Макс. рабочий ток одного вентилятора А	4	4	4	4	4	4	4	4	4	4	4	4	4	4	4
Общая мощность кВт	8	8	12	14	16	16	16	24	24	24	24	24	24	28	28
Общий максимальный ток А															

Вентиляторы – SLS STD LN-ELN

Типоразмеры	1402	1602	1802	1902	2002	2202	2502	2702	3002	3202	3402	3602	4202	4602	4802
Количество	4	4	6	7	8	8	8	8	12	12	12	12	12	14	14
Номинальная мощность одного вентилятора кВт	1,25	1,25	1,25	1,25	1,25	1,25	1,25	1,25	1,25	1,25	1,25	1,25	1,25	1,25	1,25
Макс. рабочий ток одного вентилятора А	2,3	2,3	2,3	2,3	2,3	2,3	2,3	2,3	2,3	2,3	2,3	2,3	2,3	2,3	2,3
Общая мощность кВт	5	5	7,5	8,75	10	10	10	10	15	15	15	15	15	17,5	17,5
Общий максимальный ток А	9,2	9,2	13,8	16,1	18,4	18,4	18,4	18,4	27,6	27,6	27,6	27,6	27,6	32,2	32,2

Агрегаты - SLS STD BLN

Типоразмеры	1402	1602	1802	1902	2002	2202	2502	2702	3002	3202	3402	3602	4202	4602	4802
Номинальный потребляемый ток А	148	202	230	264	298	324	342	360	376	425	449	473	497	575	602
Макс. потребляемый ток А	264	304	348	370	392	462	478	494	510	568	603	638	668	726	776
Номинальная потребляемая мощность кВт	82	118	138	156	174	190	200	210	218	246	260	274	288	343	360
Макс. потребляемая мощность кВт	164	184	204	220	236	256	267	278	286	330	351	371	389	454	472
Макс. пусковой ток А	393	467	560	661	678	497	524	535	646	604	683	708	808	923	958
Предохранители типа aM А	315	315	400	400	400	500	500	500	630	630	800	800	800	800	800
Поперечное сечение фазового кабеля мм ²	240	240	2x120	2x120	2x120	2x185	2x185	2x185	2x240	2x240	2x300	2x300	2x300	2x300	2x300

Агрегаты - SLS STD LN-ELN

Типоразмеры	1402	1602	1802	1902	2002	2202	2502	2702	3002	3202	3402	3602	4202	4602	4802
Номинальный потребляемый ток А	141	195	220	252	284	310	328	346	356	405	429	453	476	551	578
Макс. потребляемый ток А	257	297	338	358	378	448	464	480	490	548	583	618	648	702	752
Номинальная потребляемая мощность кВт	79	115	134	151	168	184	194	204	209	237	251	265	279	333	350
Макс. потребляемая мощность кВт	161	181	200	215	230	250	261	272	277	321	342	362	380	444	462
Макс. пусковой ток А	386	460	550	650	664	483	510	521	625	584	663	687	788	899	934
Предохранители типа aM А	315	315	400	400	400	500	500	500	630	630	800	800	800	800	800
Поперечное сечение фазового кабеля мм ²	240	240	2x120	2x120	2x120	2x185	2x185	2x185	2x240	2x240	2x300	2x300	2x300	2x300	2x300

Электрические характеристики – SLS STD (продолжение)

Компрессоры - 400 В/50 Гц ± 10%

SLS STD	Сдвоенные агрегаты	Контуры	Тип запуска	Потребляемая мощность при номинальном режиме (кВт)	Потребляемый ток при номинальном режиме (А)	Потребляемая мощность при предельных условиях (кВт)	Потребляемый ток при предельных условиях (А) полная нагрузка	Пусковой ток (А)	Подогреватель картера 230 В/1Ph (Вт)
5004	2502	1	Y/Δ	87	146	120	215	314	300
		2	Y/Δ	97	164	131	231	341	300
	2502	3	Y/Δ	87	146	120	215	314	300
		4	Y/Δ	97	164	131	231	341	300
5404	2702	1	Y/Δ	97	164	131	231	341	300
		2	Y/Δ	97	164	131	231	341	300
	2702	1	Y/Δ	97	164	131	231	341	300
		2	Y/Δ	97	164	131	231	341	300
5704	2702	1	Y/Δ	97	164	131	231	341	300
		2	Y/Δ	97	164	131	231	341	300
	3002	3	Y/Δ	97	164	131	231	341	300
		4	Y/Δ	114	187	155	280	436	300
6004	3002	1	Y/Δ	97	164	131	231	341	300
		2	Y/Δ	114	187	155	280	436	300
	3002	3	Y/Δ	97	164	131	231	341	300
		4	Y/Δ	114	187	155	280	436	300
6404	3202	1	Y/Δ	111	189	153	260	374	200
		2	Y/Δ	111	189	153	260	374	200
	3202	1	Y/Δ	111	189	153	260	374	200
		2	Y/Δ	111	189	153	260	374	200
6804	3402	1	Y/Δ	111	189	153	260	374	200
		2	Y/Δ	125	213	174	295	453	200
	3402	1	Y/Δ	111	189	153	260	374	200
		2	Y/Δ	125	213	174	295	453	200
7204	3602	1	Y/Δ	125	213	174	295	453	200
		2	Y/Δ	125	213	174	295	453	200
	3602	1	Y/Δ	125	213	174	295	453	200
		2	Y/Δ	125	213	174	295	453	200
8404	4202	1	Y/Δ	132	224	183	310	543	200
		2	Y/Δ	132	224	183	310	543	200
	4202	1	Y/Δ	132	224	183	310	543	200
		2	Y/Δ	132	224	183	310	543	200

Вентиляторы – SLS STD BLN

Типоразмеры	5004		5404		5704		6004		6404		6804		7204		8404		
	2502	2502	2702	2702	2702	3002	3002	3202	3202	3202	3202	3402	3402	3602	3602	4202	4202
Количество	8	8	8	8	8	12	12	12	12	12	12	12	12	12	12	12	12
Номинальная мощность одного вентилятора кВт	2	2	2	2	2	2	2	2	2	2	2	2	2	2	2	2	2
Макс. рабочий ток одного вентилятора А	4	4	4	4	4	4	4	4	4	4	4	4	4	4	4	4	4
Общая мощность кВт	16	16	16	16	16	24	24	24	24	24	24	24	24	24	24	24	24
Общий максимальный ток А	32	32	32	32	32	48	48	48	48	48	48	48	48	48	48	48	48

Вентиляторы – SLS STD LN-ELN

Типоразмеры	5004		5404		5704		6004		6404		6804		7204		8404		
	2502	2502	2702	2702	2702	3002	3002	3202	3202	3202	3202	3402	3402	3602	3602	4202	4202
Количество	8	8	8	8	8	12	12	12	12	12	12	12	12	12	12	12	12
Номинальная мощность одного вентилятора кВт	1,25	1,25	1,25	1,25	1,25	1,25	1,25	1,25	1,25	1,25	1,25	1,25	1,25	1,25	1,25	1,25	1,25
Макс. рабочий ток одного вентилятора А	2,3	2,3	2,3	2,3	2,3	2,3	2,3	2,3	2,3	2,3	2,3	2,3	2,3	2,3	2,3	2,3	2,3
Общая мощность кВт	10	10	10	10	10	15	15	15	15	15	15	15	15	15	15	15	15
Общий максимальный ток А	18,4	18,4	18,4	18,4	18,4	27,6	27,6	27,6	27,6	27,6	27,6	27,6	27,6	27,6	27,6	27,6	27,6

Электрические характеристики – SLS STD (продолжение)

Агрегаты - SLS STD BLN

Типоразмеры	5004		5404		5704		6004		6404		6804		7204		8404	
	2502	2502	2702	2702	2702	3002	3002	3202	3202	3202	3202	3402	3402	3602	3602	4202
Номинальный потребляемый ток А	342	342	360	360	360	399	399	399	425	425	449	449	473	473	497	497
Макс. потребляемый ток А	478	478	494	494	494	559	559	559	568	568	603	603	638	638	668	668
Общий макс. потребляемый ток А	956		988		1053		1118		1136		1206		1276		1336	
Номинальная потребляемая мощность кВт	200	200	210	210	210	235	235	235	246	246	260	260	274	274	288	288
Макс. потребляемая мощность кВт	267	267	278	278	278	310	310	310	330	330	351	351	371	371	389	389
Общая макс. потребляемая мощность кВт	534		556		588		620		660		702		743		778	
Макс. пусковой ток А	524	497	535	535	535	551	646	646	604	604	683	683	708	708	808	808
Общий пусковой ток А	868		890		985		1051		1016		1120		1169		1290	
Предохранители типа aM А																
Поперечное сечение фазового кабеля мм ²																

Агрегаты - SLS STD LN-ELN

Типоразмеры	5004		5404		5704		6004		6404		6804		7204		8404	
	2502	2502	2702	2702	2502	2502	2702	2702	3202	3202	3402	3402	3602	3602	4202	4202
Номинальный потребляемый ток А	328	328	346	346	346	379	379	379	405	405	429	429	453	453	476	476
Макс. потребляемый ток А	464	464	480	480	480	539	539	539	54	548	583	583	618	618	648	648
Общий макс. потребляемый ток А	929		961		1019		1077		1095		1165		1235		1295	
Номинальная потребляемая мощность кВт	194	194	204	204	204	226	226	226	237	237	251	251	265	265	279	279
Макс. потребляемая мощность кВт	261	261	272	272	272	301	301	301	321	321	342	342	362	362	380	380
Общая макс. потребляемая мощность кВт	522		544		573		602		642		684		725		760	
Макс. пусковой ток А	510	510	521	521	521	625	625	625	584	584	663	663	687	687	788	788
Общий пусковой ток А	841		863		958		1011		975		1079		1128		1249	
Предохранители типа aM А	500	500	500	500	500	630	630	630	630	630	800	800	800	800	800	800
Поперечное сечение фазового кабеля мм ²	2x185	2x185	2x185	2x185	2x185	2x240	2x240	2x240	2x240	2x240	2x300	2x300	2x300	2x300	2x300	2x300

Электрические характеристики – SLS HE

Компрессоры - 400 В/50 Гц ± 10%

SLS HE	Контакты	Тип запуска	Потребляемая мощность при номинальном режиме (кВт)	Потребляемый ток при номинальном режиме (А)	Потребляемая мощность при предельных условиях (кВт)	Потребляемый ток при предельных условиях (А) полная нагрузка	Пусковой ток (А)	Подогреватель картера 230 В/1Ph (Вт)
1402	1	С исполз. части обмотки (P/W)	37	66	78	124	290	200
	2	P/W	37	66	78	124	290	200
1602	1	P/W	55	93	88	144	350	200
	2	P/W	55	93	88	144	350	200
1802	1	P/W	63	103	96	162	423	200
	2	P/W	63	103	96	162	423	200
1902	1	P/W	63	103	96	162	423	200
	2	P/W	79	133	110	180	520	300
2002	1	P/W	79	133	110	180	520	300
	2	P/W	79	133	110	180	520	300
2202	1	Y/Δ	87	146	120	215	314	300
	2	Y/Δ	87	146	120	215	314	300
2502	1	Y/Δ	87	146	120	215	314	300
	2	Y/Δ	97	164	131	231	341	300
2702	1	Y/Δ	97	164	131	231	341	300
	2	Y/Δ	97	164	131	231	341	300
3002	1	Y/Δ	97	164	131	231	341	300
	2	Y/Δ	114	187	155	280	436	300
3202	1	Y/Δ	111	189	153	260	374	300
	2	Y/Δ	111	189	153	260	374	200
3402	1	Y/Δ	111	189	153	260	374	200
	2	Y/Δ	125	213	174	295	453	200
3602	1	Y/Δ	125	213	174	295	453	200
	2	Y/Δ	125	213	174	295	453	200
4202	1	Y/Δ	132	224	183	310	543	200
	2	Y/Δ	132	224	183	310	543	200
4602	1	Y/Δ	149	246	204	310	586	300
	2	Y/Δ	166	273	222	360	650	300
4802	1	Y/Δ	166	273	222	360	650	300
	2	Y/Δ	166	273	222	360	650	300

Вентиляторы – SLS HE BLN

Типоразмеры	1402	1602	1802	1902	2002	2202	2502	2702	3002	3202	3402	3602	4202	4602	4802
Количество	6	6	8	8	8	10	10	10	12	12	12	12	16	16	16
Номинальная мощность одного вентилятора кВт	2	2	2	2	2	2	2	2	2	2	2	2	2	2	2
Макс. рабочий ток одного вентилятора А	4	4	4	4	4	4	4	4	4	4	4	4	4	4	4
Общая мощность кВт	12	12	16	16	16	20	20	20	24	24	24	24	32	32	32
Общий максимальный ток А	24	24	32	32	32	40	40	40	48	48	48	48	64	64	64

Вентиляторы – SLS HE LN-ELN

Типоразмеры	1402	1602	1802	1902	2002	2202	2502	2702	3002	3202	3402	3602	4202	4602	4802
Количество	6	6	8	8	8	10	10	10	12	12	12	12	16	16	16
Номинальная мощность одного вентилятора кВт	1,25	1,25	1,25	1,25	1,25	1,25	1,25	1,25	1,25	1,25	1,25	1,25	1,25	1,25	1,25
Макс. рабочий ток одного вентилятора А	2,3	2,3	2,3	2,3	2,3	2,3	2,3	2,3	2,3	2,3	2,3	2,3	2,3	2,3	2,3
Общая мощность кВт	7,5	7,5	10	10	10	12,5	12,5	12,5	15	15	15	15	20	20	20
Общий максимальный ток А	13,8	13,8	18,4	18,4	18,4	23	23	23	27,6	27,6	27,6	27,6	36,8	36,8	36,8

Агрегаты - SLS HE BLN

Типоразмеры	1402	1602	1802	1902	2002	2202	2502	2702	3002	3202	3402	3602	4202	4602	4802
Номинальный потребляемый ток А	156	210	238	268	298	332	350	368	376	425	449	473	513	583	610
Макс. потребляемый ток А	272	312	356	374	392	470	486	502	510	568	603	638	684	734	784
Номинальная потребляемая мощность кВт	86	122	142	158	174	194	204	214	218	246	260	274	296	347	364
Макс. потребляемая мощность кВт	168	188	208	222	236	260	271	282	286	330	351	371	397	458	476
Макс. рабочий ток А	401	475	568	665	678	505	532	543	646	604	683	708	824	931	966
Предохранители типа aM А	315	315	400	400	400	500	500	500	630	630	800	800	800	800	800
Поперечное сечение фазового кабеля мм ²	240	240	2x120	2x120	2x120	2x185	2x185	2x185	2x240	2x240	2x300	2x300	2x300	2x300	2x300

Агрегаты - SLS STD LN-ELN

Типоразмеры	1402	1602	1802	1902	2002	2202	2502	2702	3002	3202	3402	3602	4202	4602	4802
Номинальный потребляемый ток А	146	200	224	254	284	315	333	351	356	405	429	453	486	556	583
Макс. потребляемый ток А	262	302	342	360	378	453	469	485	490	548	583	618	657	707	757
Номинальная потребляемая мощность кВт	82	118	136	152	168	187	197	207	209	237	251	265	284	335	352
Макс. потребляемая мощность кВт	164	184	202	216	230	253	264	275	277	321	342	362	385	446	464
Макс. рабочий ток А	391	465	555	652	664	488	515	526	625	584	663	687	797	904	939
Предохранители типа aM А	315	315	400	400	400	500	500	500	630	630	800	800	800	800	800
Поперечное сечение фазового кабеля мм ²	240	240	2x120	2x120	2x120	2x185	2x185	2x185	2x240	2x240	2x300	2x300	2x300	2x300	2x300

Электрические характеристики – SLS HE (продолжение)

Компрессоры - 400 В/50 Гц ± 10%

SLS HE	Сдвоенные агрегаты	Контуры	Тип запуска	Потребляемая мощность при номинальном режиме (кВт)	Потребляемый ток при номинальном режиме (А)	Потребляемая мощность при предельных условиях (кВт)	Потребляемый ток при предельных условиях (А)	Пусковой ток (А)	Подогреватель картера 230 В/1Ph (Вт)
4804	2402	1	Y/Δ	87	146	120	215	314	300
		2	Y/Δ	87	146	120	215	314	300
	2402	1	Y/Δ	87	146	120	215	314	300
		2	Y/Δ	87	146	120	215	314	300
5204	2602	1	Y/Δ	87	146	120	215	314	300
		2	Y/Δ	97	164	131	231	341	300
	2602	1	Y/Δ	87	146	120	215	314	300
		2	Y/Δ	97	164	131	231	341	300
5604	2802	1	Y/Δ	97	164	131	231	341	300
		2	Y/Δ	97	164	131	231	341	300
	2802	1	Y/Δ	97	164	131	231	341	300
		2	Y/Δ	97	164	131	231	341	300
6004	3002	1	Y/Δ	97	164	131	231	341	300
		2	Y/Δ	114	187	155	280	436	300
	3002	3	Y/Δ	97	164	131	231	341	300
		4	Y/Δ	114	187	155	280	436	300
6404	3202	1	Y/Δ	111	189	153	260	374	200
		2	Y/Δ	111	189	153	260	374	200
	3202	1	Y/Δ	111	189	153	260	374	200
		2	Y/Δ	111	189	153	260	374	200
6804	3402	1	Y/Δ	111	189	153	260	374	200
		2	Y/Δ	125	213	174	295	453	200
	3402	1	Y/Δ	111	189	153	260	374	200
		2	Y/Δ	125	213	174	295	453	200
7204	3602	1	Y/Δ	125	213	174	295	453	200
		2	Y/Δ	125	213	174	295	453	200
	3602	1	Y/Δ	125	213	174	295	453	200
		2	Y/Δ	125	213	174	295	453	200
7804	3602	1	Y/Δ	125	213	174	295	453	200
		2	Y/Δ	125	213	174	295	453	200
	4202	1	Y/Δ	132	224	183	310	543	200
		2	Y/Δ	132	224	183	310	543	200
8404	4202	1	Y/Δ	132	224	183	310	543	200
		2	Y/Δ	132	224	183	310	543	200
	4202	1	Y/Δ	132	224	183	310	543	200
		2	Y/Δ	132	224	183	310	543	200

Вентиляторы – SLS HE BLN

Типоразмеры	4804		5204		5604		6004		6404		6804		7204		7804		8404	
	2402	2402	2602	2602	2802	2802	3002	3002	3202	3202	3402	3402	3602	3602	3602	4202	4202	4202
Количество	10	10	10	10	10	10	12	12	12	12	12	12	12	12	12	12	12	12
Ном. мощность одного вентилятора кВт	2	2	2	2	2	2	2	2	2	2	2	2	2	2	2	2	2	2
Макс. рабочий ток одного вентилятора А	4	4	4	4	4	4	4	4	4	4	4	4	4	4	4	4	4	4
Общая мощность кВт	20	20	20	20	20	20	24	24	24	24	24	24	24	24	24	24	24	24
Общий макс. ток А	40	40	40	40	40	40	48	48	48	48	48	48	48	48	48	48	48	48

Вентиляторы – SLS HE LN-ELN

Типоразмеры	4804		5204		5604		6004		6404		6804		7204		7804		8404	
	2402	2402	2602	2602	2802	2802	3002	3002	3202	3202	3402	3402	3602	3602	3602	4202	4202	4202
Количество	10	10	10	10	10	10	12	12	12	12	12	12	12	12	12	12	12	12
Ном. мощность одного вентилятора кВт	1,25	1,25	1,25	1,25	1,25	1,25	1,25	1,25	1,25	1,25	1,25	1,25	1,25	1,25	1,25	1,25	1,25	1,25
Макс. рабочий ток одного вентилятора А	2,3	2,3	2,3	2,3	2,3	2,3	2,3	2,3	2,3	2,3	2,3	2,3	2,3	2,3	2,3	2,3	2,3	2,3
Общая мощность кВт	12,5	12,5	12,5	12,5	12,5	12,5	15	15	15	15	15	15	15	15	15	15	15	15
Общий макс. ток А	23	23	23	23	23	23	27,6	27,6	27,6	27,6	27,6	27,6	27,6	27,6	27,6	27,6	27,6	27,6

Электрические характеристики – SLS HE (продолжение)

Агрегаты - SLS HE BLN

Типоразмеры	4804		5204		5604		6004		6404		6804		7204		7804		8404	
	2402	2402	2602	2602	2802	2802	3002	3002	3202	3202	3402	3402	3602	3602	3602	4202	4202	4202
Номинальный потребляемый ток А	332	332	350	350	368	368	399	399	422	422	452	452	473	473	473	497	540	540
Макс. потребляемый ток А	470	470	486	486	502	502	559	559	608	608	638	638	638	638	638	668	668	668
Общий макс. потребляемый ток А	940		972		1004		1118		1216		1276		1276		1306		1336	
Номинальная потребляемая мощность кВт	194	194	204	204	214	214	235	235	252	252	273	273	274	274	274	288	322	322
Макс. потребляемая мощность кВт	260	260	271	271	282	282	310	310	334	334	383	383	371	371	371	389	432	432
Общая макс. потребляемая мощность кВт	520		542		564		620		668		766		743		761		864	
Макс. пусковой ток А	505	505	505	505	543	543	646	646	680	680	709	709	708	708	708	808	851	851
Общий пусковой ток А	846		895		906		1051		1120		1170		1169		1190		1333	
Предохранители типа аМ А																		
Поперечное сечение фазового кабеля мм ²																		

Агрегаты - SLS HE LN-ELN

Типоразмеры	4804		5204		5604		6004		6404		6804		7204		7804		8404	
	2402	2402	2602	2602	2802	2802	3002	3002	3202	3202	3402	3402	3602	3602	3602	4202	4202	4202
Номинальный потребляемый ток А	315	315	333	333	351	351	379	379	402	402	432	432	453	453	453	476	520	520
Макс. потребляемый ток А	453	453	469	469	485	485	539	539	588	588	618	618	618	618	618	648	648	648
Общий макс. потребляемый ток А	906		938		970		1077		1175		1235		1235		1265		1295	
Номинальная потребляемая мощность кВт	186,5	186,5	196,5	196,5	206,5	206,5	226	226	243	243	264	264	265	265	265	279	313	313
Макс. потребляемая мощность кВт	252,5	252,5	263,5	263,5	274,5	274,5	301	301	325	325	374	374	362	362	362	380	423	423
Общая макс. потребляемая мощность кВт	505		527		549		602		650		748		725		743		846	
Макс. пусковой ток А	488	488	515	515	526	526	625	625	660	660	689	689	687	687	687	788	831	831
Общий пусковой ток А	812		861		872		1011		1079		1129		1128		1149		1292	
Предохранители типа А	500	500	500	500	500	500	630	630	630	630	800	800	800	800	800	800	800	800
Поперечное сечение фазового кабеля мм ²	2x185	2x185	2x185	2x185	2x185	2x185	2x240	2x240	2x240	2x240	2x300	2x300	2x300	2x300	2x300	2x300	2x300	2x300

Шумовые характеристики - SLS STD

Модели		Частоты (Гц)							Общая Lw дБ (A)	Общая Lp дБ (A)*
		125	250	500	1000	2000	4000	8000		
SLS BLN	1402	90.0	89.0	96.8	90.5	85.0	69.5	58.3	96	64
	1602	90.0	89.0	96.8	90.5	85.0	69.5	58.3	96	64
	1802	91.0	90.0	97.8	91.5	86.0	70.5	59.3	97	65
	1902	92.0	91.0	98.8	92.5	87.0	71.5	60.3	98	66
	2002	92.0	91.0	98.8	92.5	87.0	71.5	60.3	98	66
	2202	92.0	91.0	98.8	92.5	87.0	71.5	60.3	98	66
	2502	92.0	91.0	98.8	92.5	87.0	71.5	60.3	98	66
	2702	92.0	91.0	98.8	92.5	87.0	71.5	60.3	98	66
	3002	94.0	93.0	100.8	94.5	89.0	73.5	62.3	100	68
	3202	94.0	93.0	100.8	94.5	89.0	73.5	62.3	100	68
	3402	94.0	93.0	100.8	94.5	89.0	73.5	62.3	100	68
	3602	94.0	93.0	100.8	94.5	89.0	73.5	62.3	100	68
	4202	94.0	93.0	100.8	94.5	89.0	73.5	62.3	100	68
	4602	94.0	93.0	100.8	94.5	89.0	73.5	62.3	100	68
	4802	94.0	93.0	100.8	94.5	89.0	73.5	62.3	100	68
	5004	95.0	94.0	101.8	95.5	90.0	74.5	63.3	101	69
	5404	95.0	94.0	101.8	95.5	90.0	74.5	63.3	101	69
	5704	96.0	95.0	102.8	96.5	91.0	75.5	64.3	102	69
	6004	97.0	96.0	103.8	97.5	92.0	76.5	65.3	103	70
	6404	97.0	96.0	103.8	97.5	92.0	76.5	65.3	103	70
6804	97.0	96.0	103.8	97.5	92.0	76.5	65.3	103	70	
7204	97.0	96.0	103.8	97.5	92.0	76.5	65.3	103	70	
8404	97.0	96.0	103.8	97.5	92.0	76.5	65.3	103	70	
SLS LN	1402	85.0	84.0	91.8	85.5	80.0	64.5	53.3	91	59
	1602	85.0	84.0	91.8	85.5	80.0	64.5	53.3	91	59
	1802	86.0	85.0	92.8	86.5	81.0	65.5	54.3	92	60
	1902	86.0	85.0	92.8	86.5	81.0	65.5	54.3	92	60
	2002	86.0	85.0	92.8	86.5	81.0	65.5	54.3	92	60
	2202	86.0	85.0	92.8	86.5	81.0	65.5	54.3	92	60
	2502	86.0	85.0	92.8	86.5	81.0	65.5	54.3	92	60
	2702	86.0	85.0	92.8	86.5	81.0	65.5	54.3	92	60
	3002	88.0	87.0	94.8	88.5	83.0	67.5	56.3	94	62
	3202	88.0	87.0	94.8	88.5	83.0	67.5	56.3	94	62
	3402	88.0	87.0	94.8	88.5	83.0	67.5	56.3	94	62
	3602	88.0	87.0	94.8	88.5	83.0	67.5	56.3	94	62
	4202	88.0	87.0	94.8	88.5	83.0	67.5	56.3	94	62
	4602	88.0	87.0	94.8	88.5	83.0	67.5	56.3	94	62
	4802	88.0	87.0	94.8	88.5	83.0	67.5	56.3	94	62
	5004	89.0	88.0	95.8	89.5	84.0	68.5	57.3	95	63
	5404	89.0	88.0	95.8	89.5	84.0	68.5	57.3	95	63
	5704	90.0	89.0	96.8	90.5	85.0	69.5	58.3	96	63
	6004	91.0	90.0	97.8	91.5	86.0	70.5	59.3	97	64
	6404	91.0	90.0	97.8	91.5	86.0	70.5	59.3	97	64
6804	91.0	90.0	97.8	91.5	86.0	70.5	59.3	97	64	
7204	91.0	90.0	97.8	91.5	86.0	70.5	59.3	97	64	
8404	91.0	90.0	97.8	91.5	86.0	70.5	59.3	97	64	
SLS ELN (1)	1402	80.7	79.7	87.5	81.2	75.7	60.2	49.0	87	55
	1602	80.7	79.7	87.5	81.2	75.7	60.2	49.0	87	55
	1802	82.0	81.0	88.8	82.5	77.0	61.5	50.3	88	56
	1902	82.0	81.0	88.8	82.5	77.0	61.5	50.3	88	56
	2002	82.0	81.0	88.8	82.5	77.0	61.5	50.3	88	56
	2202	82.0	81.0	88.8	82.5	77.0	61.5	50.3	88	56
	2502	82.0	81.0	88.8	82.5	77.0	61.5	50.3	88	56
	2702	82.0	81.0	88.8	82.5	77.0	61.5	50.3	88	56
	3002	84.0	83.0	90.8	84.5	79.0	63.5	52.3	90	58
	3202	84.0	83.0	90.8	84.5	79.0	63.5	52.3	90	58
	3402	84.0	83.0	90.8	84.5	79.0	63.5	52.3	90	58
	3602	84.0	83.0	90.8	84.5	79.0	63.5	52.3	90	58
	4202	84.0	83.0	90.8	84.5	79.0	63.5	52.3	90	58
	4602	84.0	83.0	90.8	84.5	79.0	63.5	52.3	90	58
	4802	84.0	83.0	90.8	84.5	79.0	63.5	52.3	90	58
	5004	85.0	84.0	91.8	85.5	80.0	64.5	53.3	91	59
	5404	85.0	84.0	91.8	85.5	80.0	64.5	53.3	91	59
	5704	86.0	85.0	92.8	86.5	81.0	65.5	54.3	92	59
	6004	87.0	86.0	93.8	87.5	82.0	66.5	55.3	93	60
	6404	87.0	86.0	93.8	87.5	82.0	66.5	55.3	93	60
6804	87.0	86.0	93.8	87.5	82.0	66.5	55.3	93	60	

	7204	87.0	86.0	93.8	87.5	82.0	66.5	55.3	93	60
	8404	87.0	86.0	93.8	87.5	82.0	66.5	55.3	93	60

(*) Уровни звукового давления определены на расстоянии 10 метров в условиях свободного поля согласно ISO 3744
(1) Уровни звукового давления и мощности приведены для температуры окружающего воздуха 32 °С.

Шумовые характеристики - SLS HE

Модели		Частоты (Гц)							Общая Lw dB (A)	Общая Lp dB (A)*
		125	250	500	1000	2000	4000	8000		
SLS BLN	1402	91.0	90.0	97.8	91.5	86.0	70.5	59.3	97	65
	1602	91.0	90.0	97.8	91.5	86.0	70.5	59.3	97	65
	1802	92.0	91.0	98.8	92.5	87.0	71.5	60.3	98	66
	1902	92.0	91.0	98.8	92.5	87.0	71.5	60.3	98	66
	2002	92.0	91.0	98.8	92.5	87.0	71.5	60.3	98	66
	2402	93.0	92.0	99.8	93.5	88.0	72.5	61.3	99	67
	2602	93.0	92.0	99.8	93.5	88.0	72.5	61.3	99	67
	2802	93.0	92.0	99.8	93.5	88.0	72.5	61.3	99	67
	3002	94.0	93.0	100.8	94.5	89.0	73.5	62.3	100	68
	3202	94.0	93.0	100.8	94.5	89.0	73.5	62.3	100	68
	3402	94.0	93.0	100.8	94.5	89.0	73.5	62.3	100	68
	3602	95.0	94.0	101.8	95.5	90.0	74.5	63.3	101	69
	4202	95.0	94.0	101.8	95.5	90.0	74.5	63.3	101	69
	4602	95.0	94.0	101.8	95.5	90.0	74.5	63.3	101	69
	4802	95.0	94.0	101.8	95.5	90.0	74.5	63.3	101	69
	4804	96.0	95.0	102.8	96.5	91.0	75.5	64.3	102	69
	5204	96.0	95.0	102.8	96.5	91.0	75.5	64.3	102	69
	5604	96.0	95.0	102.8	96.5	91.0	75.5	64.3	102	69
	6004	97.0	96.0	103.8	97.5	92.0	76.5	65.3	103	70
	6404	97.0	96.0	103.8	97.5	92.0	76.5	65.3	103	70
6804	97.0	96.0	103.8	97.5	92.0	76.5	65.3	103	70	
7204	97.0	96.0	103.8	97.5	92.0	76.5	65.3	103	70	
7804	97.0	96.0	103.8	97.5	92.0	76.5	65.3	103	70	
8404	97.0	96.0	103.8	97.5	92.0	76.5	65.3	103	70	
SLS LN	1402	86.0	85.0	92.8	86.5	81.0	65.5	54.3	92	60
	1602	86.0	85.0	92.8	86.5	81.0	65.5	54.3	92	60
	1802	86.0	85.0	92.8	86.5	81.0	65.5	54.3	92	60
	1902	86.0	85.0	92.8	86.5	81.0	65.5	54.3	92	60
	2002	86.0	85.0	92.8	86.5	81.0	65.5	54.3	92	60
	2402	87.0	86.0	93.8	87.5	82.0	66.5	55.3	93	61
	2602	87.0	86.0	93.8	87.5	82.0	66.5	55.3	93	61
	2802	87.0	86.0	93.8	87.5	82.0	66.5	55.3	93	61
	3002	88.0	87.0	94.8	88.5	83.0	67.5	56.3	94	62
	3202	88.0	87.0	94.8	88.5	83.0	67.5	56.3	94	62
	3402	88.0	87.0	94.8	88.5	83.0	67.5	56.3	94	62
	3602	89.0	88.0	95.8	89.5	84.0	68.5	57.3	95	63
	4202	89.0	88.0	95.8	89.5	84.0	68.5	57.3	95	63
	4602	89.0	88.0	95.8	89.5	84.0	68.5	57.3	95	63
	4802	89.0	88.0	95.8	89.5	84.0	68.5	57.3	95	63
	4804	90.0	89.0	96.8	90.5	85.0	69.5	58.3	96	63
	5204	90.0	89.0	96.8	90.5	85.0	69.5	58.3	96	63
	5604	90.0	89.0	96.8	90.5	85.0	69.5	58.3	96	63
	6004	91.0	90.0	97.8	91.5	86.0	70.5	59.3	97	64
	6404	91.0	90.0	97.8	91.5	86.0	70.5	59.3	97	64
6804	91.0	90.0	97.8	91.5	86.0	70.5	59.3	97	64	
7204	91.0	90.0	97.8	91.5	86.0	70.5	59.3	97	64	
7804	91.0	90.0	97.8	91.5	86.0	70.5	59.3	97	64	
8404	91.0	90.0	97.8	91.5	86.0	70.5	59.3	97	64	
SLS ELN (1)	1402	79.7	78.7	86.5	80.2	74.7	59.2	48.0	86	54
	1602	79.7	78.7	86.5	80.2	74.7	59.2	48.0	86	54
	1802	80.7	79.7	87.5	81.2	75.7	60.2	49.0	87	55
	1902	80.7	79.7	87.5	81.2	75.7	60.2	49.0	87	55
	2002	80.7	79.7	87.5	81.2	75.7	60.2	49.0	87	55
	2402	80.7	79.7	87.5	81.2	75.7	60.2	49.0	87	55
	2602	80.7	79.7	87.5	81.2	75.7	60.2	49.0	87	55
	2802	80.7	79.7	87.5	81.2	75.7	60.2	49.0	87	55
	3002	82.0	81.0	88.8	82.5	77.0	61.5	50.3	88	56
	3202	82.0	81.0	88.8	82.5	77.0	61.5	50.3	88	56
	3402	82.0	81.0	88.8	82.5	77.0	61.5	50.3	88	56
	3602	83.0	82.0	89.8	83.5	78.0	62.5	51.3	89	57
	4202	83.0	82.0	89.8	83.8	78.0	62.5	51.3	89	57
	4602	83.0	82.0	89.8	83.8	78.0	62.5	51.3	89	57
	4802	83.0	82.0	89.8	83.5	78.0	62.5	51.3	89	57
	4804	84.0	83.0	90.8	84.5	79.0	63.5	52.3	90	57
	5204	84.0	83.0	90.8	84.5	79.0	63.5	52.3	90	57
	5604	84.0	83.0	90.8	84.5	79.0	63.5	52.3	90	57
	6004	85.0	84.0	91.8	85.5	80.0	64.5	53.3	91	58

	6404	85.0	84.0	91.8	85.5	80.0	64.5	53.3	91	58
	6804	87.0	86.0	93.8	87.5	82.0	66.5	55.3	93	60
	7204	87.0	86.0	93.8	87.5	82.0	66.5	55.3	93	60
	7804	87.0	86.0	93.8	87.5	82.0	66.5	55.3	93	60
	8404	87.0	86.0	93.8	87.5	82.0	66.5	55.3	93	60

(*) Уровни звукового давления определены на расстоянии 10 метров в условиях свободного поля согласно ISO 3744

(1) Уровни звукового давления и мощности приведены для температуры окружающего воздуха 32 °С.

Холодопроизводительность – SLS STD – Версия BLN

Модель	LWT (°C)	Температура окружающего воздуха (°C)													
		25		30		32		35		38		40		45	
		Производительность (кВт)	мощность (кВт)	Производительность (кВт)	мощность (кВт)	Производительность (кВт)	мощность (кВт)	Производительность (кВт)	оонось (кВт)	Производительность (кВт)	мощность (кВт)	Производительность (кВт)	мощность (кВт)	Производительность (кВт)	мощность (кВт)
SLS 1402 BLN	5	301.8	74.9	287.1	81.3	281.3	84.2	272.5	88.5	263.7	92.3	257.8	94.8	240.3	102.0
	6	313.5	75.9	298.9	82.2	293.0	85.1	284.2	89.4	273.7	93.7	266.6	96.6	249.1	102.9
	7	325.2	76.8	310.6	83.1	303.5	86.0	293.0	90.3	282.5	94.6	275.4	97.5	257.8	104.7
	8	337.0	77.7	319.4	84.0	313.5	86.9	304.7	91.2	294.2	95.5	287.1	98.4	266.6	106.6
	9	348.7	77.7	331.1	84.9	324.1	87.8	313.5	92.1	303.0	97.0	295.9	100.2	278.4	107.5
	10	360.4	78.6	342.8	85.8	335.8	89.0	325.2	93.9	314.7	98.2	307.7	101.1		
	12	382.7	80.2	363.6	87.6	356.2	90.7	345.2	95.4	334.3	100.4	327.0	103.7		
15	416.9	82.4	396.0	90.3	387.9	93.6	375.9	98.4	364.7	103.8	357.2	107.4			
SLS 1602 BLN	5	336.0	87.2	319.7	94.6	313.2	98.0	303.4	103.0	293.6	107.4	287.1	110.4		
	6	349.0	88.3	332.7	95.6	326.2	99.0	316.4	104.0	304.7	109.1	296.8	112.5		
	7	362.1	89.3	345.8	96.7	337.9	100.1	326.2	105.1	314.5	110.1	306.6	113.5		
	8	375.1	90.4	355.6	97.7	349.0	101.1	339.2	106.2	327.5	111.2	319.7	114.6		
	9	388.2	90.4	368.6	98.8	360.8	102.2	349.0	107.2	337.3	112.9	329.5	116.7		
	10	401.2	91.4	381.7	99.8	373.8	103.6	362.1	109.3	350.3	114.3	342.5	117.7		
	12	426.0	93.3	404.8	101.9	396.6	105.6	384.3	111.1	372.1	116.8	364.0	120.7		
15	464.2	96.0	440.8	105.1	431.9	108.9	418.5	114.6	406.0	120.8	397.6	125.0			
SLS 1802 BLN	5	376.6	98.4	358.3	106.7	351.0	110.4	340.0	116.1	329.0	121.1	321.7	124.4	299.8	133.9
	6	391.2	99.5	372.9	107.8	365.6	111.6	354.6	117.3	341.5	123.0	332.7	126.8	310.8	135.1
	7	405.8	100.7	387.5	109.0	378.8	112.8	365.6	118.5	352.4	124.2	343.7	128.0	321.7	137.5
	8	420.4	101.9	398.5	110.2	391.2	114.0	380.2	119.7	367.1	125.4	358.3	129.2	332.7	139.8
	9	435.1	101.9	413.1	111.4	404.4	115.2	391.2	120.9	378.0	127.3	369.3	131.5	347.3	141.0
	10	449.7	103.1	427.8	112.6	419.0	116.8	405.8	123.2	392.7	128.9	383.9	132.7		
	12	477.5	105.2	453.7	114.9	444.5	119.1	430.7	125.3	417.1	131.7	408.0	136.0		
15	520.2	108.2	494.1	118.5	484.1	122.8	469.1	129.2	455.0	136.2	445.7	140.9			
SLS 1902 BLN	5	422.9	113.0	402.4	122.5	394.2	128.8	381.9	133.4	369.5	139.1	361.3	142.9		
	6	439.3	114.3	418.8	123.9	410.6	128.2	398.3	134.7	383.5	141.3	373.6	145.6		
	7	455.8	115.7	435.2	125.2	425.4	129.6	410.6	136.1	395.8	142.6	386.0	147.0		
	8	472.2	117.0	447.6	126.6	439.3	130.9	427.0	137.5	412.2	144.0	402.4	148.3		
	9	488.6	117.0	464.0	127.9	454.1	132.3	439.3	138.8	424.6	146.2	414.7	151.1		
	10	505.0	118.4	480.4	129.3	470.5	134.2	455.8	141.5	441.0	148.1	431.1	152.4		
	12	536.2	120.9	509.6	132.0	499.2	138.8	483.7	143.9	468.4	151.3	458.2	156.2		
15	584.3	124.3	554.9	136.1	543.7	141.0	526.8	148.3	511.0	156.4	500.5	161.8			
SLS 2002 BLN	5	469.2	123.8	446.4	134.3	437.3	139.1	423.6	146.2	410.0	152.5	400.8	156.7	373.5	168.6
	6	487.4	125.3	464.6	135.8	455.5	140.5	441.8	147.7	425.4	154.9	414.5	159.6	387.2	170.1
	7	505.6	126.8	482.8	137.3	471.9	142.0	455.5	149.2	439.1	156.4	428.2	161.1	400.8	173.1
	8	523.8	128.3	496.5	138.8	487.4	143.5	473.7	150.7	457.3	157.9	446.4	162.6	414.5	176.1
	9	542.0	128.3	514.7	140.2	503.8	145.0	487.4	152.2	471.0	160.2	460.1	165.6	432.7	177.5
	10	560.3	129.8	532.9	141.7	522.0	147.1	505.6	155.2	489.2	162.3	478.3	167.1		
	12	594.9	132.5	565.3	144.7	553.8	149.9	536.6	157.7	519.6	165.9	508.3	171.3		
15	648.2	136.2	615.6	149.2	603.1	154.6	584.4	162.6	566.9	171.5	555.3	177.4			
SLS 2202 BLN	5	494.9	136.7	470.9	148.2	461.3	153.5	446.9	161.4	432.5	168.3	422.8	172.9		
	6	514.1	138.3	490.1	149.9	480.5	155.1	466.1	163.1	448.8	171.0	437.3	176.2		
	7	533.4	140.0	509.3	151.5	497.8	156.8	480.5	164.7	463.2	172.6	451.7	177.9		
	8	552.6	141.6	523.7	153.2	514.1	158.4	499.7	166.3	482.4	174.3	470.9	179.5		
	9	571.8	141.6	543.0	154.8	531.4	160.1	514.1	168.0	496.8	176.9	485.3	182.8		
	10	591.0	143.3	562.2	156.5	550.7	162.4	533.4	171.3	516.1	179.2	504.5	184.5		
	12	627.5	146.3	596.3	159.8	584.2	165.5	566.0	174.1	548.2	183.1	536.2	189.1		
15	683.8	150.4	649.4	164.7	636.2	170.6	616.5	179.5	598.0	189.3	585.7	195.8			
SLS 2502 BLN	5	529.0	147.7	503.3	160.1	493.1	165.8	477.6	174.3	462.2	181.8	452.0	186.8		
	6	549.6	149.4	523.9	161.9	513.6	167.6	498.2	176.1	479.7	184.7	467.4	190.4		
	7	570.1	151.2	544.4	163.7	532.1	169.4	513.6	177.9	495.1	186.4	482.8	192.1		
	8	590.6	153.0	559.8	165.4	549.6	171.1	534.1	179.7	515.7	188.2	503.3	193.9		
	9	611.2	153.0	580.4	167.2	568.0	172.9	549.6	181.5	531.1	191.1	518.7	197.5		
	10	631.7	154.8	600.9	169.0	588.6	175.4	570.1	185.0	551.6	193.6	539.3	199.2		
	12	670.8	158.0	637.4	172.6	624.5	178.8	605.0	188.0	585.9	197.8	573.2	204.2		
15	730.9	162.4	694.1	177.9	680.0	184.3	658.9	193.9	639.2	204.5	626.1	211.5			
SLS 2702 BLN	5	563.2	158.6	535.9	172.0	524.9	178.1	508.5	187.3	492.1	195.3	481.2	200.7		
	6	585.1	160.5	577.7	173.9	546.8	180.0	530.4	189.2	510.7	198.4	497.6	204.5		
	7	606.9	162.4	579.6	175.8	566.5	181.9	546.8	191.1	527.1	200.3	514.0	206.4		
	8	628.8	164.3	596.0	177.7	585.1	183.8	568.7	193.0	549.0	202.2	535.9	208.3		
	9	650.7	164.3	617.9	179.6	604.8	185.7	585.1	194.9	565.4	205.2	552.3	212.1		
	10	672.6	166.3	639.8	181.5	626.6	188.4	606.9	198.7	587.3	207.9	574.1	214.0		
	12	714.1	169.7	678.6	185.4	664.8	192.0	644.1	202.0	623.8	212.4	610.2	219.4		
15	778.1	174.5	739.0	191.1	724.0	198.0	701.5	208.3	680.5	219.7	666.5	227.2			
SLS 3002 BLN	5	638.9	161.2	607.9	174.8	595.5	181.0	576.9	190.3	558.3	198.5	545.9	203.9	508.6	219.4
	6	663.7	163.1	632.7	176.7	620.3	182.9	601.1	192.3	579.4	201.6	564.5	207.8	527.3	221.4
	7	688.5	165.1	657.5	178.7	642.6	184.9	620.3	194.2	598.0	203.5	583.1	209.7	545.9	225.3
	8	713.3	167.0	676.1	180.6	663.7	186.8	645.1	196.1	622.8	205.5	607.9	211.7	564.5	229.2
	9	738.2	167.0	700.9	182.5	686.1	188.8	663.7	198.1	641.4	208.6	626.5	215.6	589.3	231.1
	10	763.0	169.0	725.8	184.5	710.9	191.5	688.5	202.0	666.2	211.3	651.3	217.5		
	12	810.1	172.4	769.8	188.4	754.2	195.1	730.7	205.3	707.6	215.9	692.3	222.9		
15	882.7	177.3	838.8	194.2	821.3	201.2	795.8	211.7	772.0	223.2	756.1	230.9			

LWT: Температура выходящей воды.

Холодопроизводительность – SLS STD – Версия BLN (продолжение)

Модель	LWT (°C)	Температура окружающего воздуха (°C)													
		25		30		32		35		38		40		45	
		Производит ельность (кВт)	мощнос ть (кВт)	Производи тельность (кВт)	мощнос ть (кВт)	Произво дительн ость (кВт)	мощнос ть (кВт)	Произво дительн ость (кВт)	мощнос ть (кВт)	Произв одитель ность (кВт)	мощнос ть (кВт)	Произво дительн ость (кВт)	Вход ная мощнос ть (кВт)	Произв одитель ность (кВт)	мощнос ть (кВт)
SLS 3202 BLN	5	679.8	178.5	646.8	193.6	633.6	200.5	613.8	210.8	594.0	219.8	580.8	225.9	541.2	243.1
	6	706.2	180.7	673.2	195.7	660.0	202.6	640.2	212.9	616.4	223.3	600.6	230.2	561.0	245.2
	7	732.6	182.8	699.6	197.9	683.8	204.8	660.0	215.1	636.2	225.4	620.4	232.3	580.8	249.5
	8	759.0	185.0	719.4	200.0	706.2	206.9	686.4	217.3	662.6	227.6	646.8	234.5	600.6	253.8
	9	785.4	185.0	745.8	202.0	730.0	209.1	706.2	219.4	682.4	231.0	666.6	238.8	627.0	256.0
	10	811.8	187.1	772.2	204.3	756.4	212.1	732.6	223.7	708.8	234.0	693.0	240.9		
SLS 3402 BLN	5	679.8	178.5	646.8	193.6	633.6	200.5	613.8	210.8	594.0	219.8	580.8	225.9	541.2	243.1
	6	706.2	180.7	673.2	195.7	660.0	202.6	640.2	212.9	616.4	223.3	600.6	230.2	561.0	245.2
	7	732.6	182.8	699.6	197.9	683.8	204.8	660.0	215.1	636.2	225.4	620.4	232.3	580.8	249.5
	8	759.0	185.0	719.4	200.0	706.2	206.9	686.4	217.3	662.6	227.6	646.8	234.5	600.6	253.8
	9	785.4	185.0	745.8	202.0	730.0	209.1	706.2	219.4	682.4	231.0	666.6	238.8	627.0	256.0
	10	811.8	187.1	772.2	204.3	756.4	212.1	732.6	223.7	708.8	234.0	693.0	240.9		
SLS 3602 BLN	5	848.0	240.3	806.8	260.6	790.4	269.8	765.7	283.7	741.0	295.9	724.5	304.0		
	6	880.9	243.2	839.8	263.4	823.3	272.7	798.6	286.6	769.0	300.5	749.2	309.8		
	7	913.9	246.1	872.7	266.3	852.9	275.6	823.3	289.5	793.7	303.4	773.9	312.7		
	8	946.8	249.0	897.4	269.2	880.9	278.5	856.2	292.4	826.6	306.3	806.8	315.6		
	9	979.7	249.0	930.3	272.1	910.6	281.4	880.9	295.3	851.3	310.9	831.5	321.3		
	10	1012.7	251.9	963.3	275.0	943.5	285.4	913.9	301.1	884.2	315.0	864.5	324.2		
SLS 4202 BLN	5	936.1	242.9	890.6	263.4	872.4	272.8	845.2	286.8	817.9	299.1	799.7	307.3		
	6	972.4	245.9	927.0	266.4	908.8	275.7	881.5	289.8	848.8	303.8	827.0	313.2		
	7	1008.8	248.8	963.3	269.3	941.5	278.7	908.8	292.7	876.1	306.7	854.3	316.1		
	8	1045.1	251.7	990.6	272.2	972.4	281.6	945.2	295.6	912.4	309.7	890.6	319.0		
	9	1081.5	251.7	1026.9	275.1	1005.1	284.5	972.4	298.6	939.7	314.4	917.9	324.9		
	10	1117.8	254.6	1063.3	278.1	1041.5	288.6	1008.8	304.4	976.1	318.5	954.2	327.8		
SLS 4602 BLN	5	1171.6	264.3	1112.6	289.5	1090.1	299.9	1056.3	315.6	1024.7	332.8	1003.6	344.2		
	6	1209.8	272.0	1152.5	294.1	1134.4	304.4	1094.7	324.4	1062.4	346.4	1031.4	357.0		
	7	1248.0	277.9	1194.4	303.5	1170.1	314.4	1133.7	330.7	1097.9	347.8	1074.0	359.2		
	8	1286.2	285.7	1230.6	312.9	1204.3	324.2	1204.3	341.1	1197.8	359.6	1173.2	372.0		
	9	1324.5	295.3	1267.0	320.2	1234.5	331.6	1234.5	352.2	1234.5	369.3	1202.5	384.3		
	10	1362.8	304.9	1303.4	327.3	1264.7	338.7	1264.7	366.6	1264.7	378.9	1230.9	397.5		
SLS 4802 BLN	5	1058.0	295.3	1006.7	320.2	986.1	331.6	955.3	348.7	924.5	363.6	903.9	373.6		
	6	1099.1	298.9	1047.7	323.8	1027.2	335.2	996.4	352.2	959.4	369.3	934.8	380.7		
	7	1140.2	302.4	1088.8	327.3	1064.2	338.7	1027.2	355.8	990.2	372.9	965.6	384.3		
	8	1181.3	306.0	1129.9	330.9	1099.1	342.3	1068.3	359.4	1031.3	376.4	1006.7	387.8		
	9	1222.4	306.0	1160.7	334.5	1136.1	345.8	1099.1	362.9	1062.1	382.1	1037.5	394.9		
	10	1263.5	309.5	1201.8	338.0	1177.2	350.8	1140.2	370.0	1103.2	387.1	1078.6	398.5		
SLS 5004 BLN	5	1341.5	316.0	1274.8	345.1	1248.9	357.5	1210.0	376.1	1171.8	395.5	1146.4	408.5		
	6	1426.1	324.8	1368.2	355.8	1360.1	368.6	1317.9	387.8	1278.5	409.0	1252.2	423.0		
	7	1511.7	334.7	1464.3	365.7	1451.4	377.5	1404.0	397.6	1364.4	418.0	1338.4	438.0		
	8	1597.3	344.6	1550.4	375.6	1537.1	386.6	1489.8	407.4	1449.8	427.0	1413.4	453.0		
	9	1682.9	354.5	1638.5	385.5	1623.9	395.5	1575.1	417.2	1535.8	436.0	1488.4	468.0		
	10	1768.5	364.4	1726.6	395.4	1710.0	404.4	1660.4	427.0	1621.8	445.0	1563.4	483.0		
SLS 5404 BLN	5	1426.1	324.8	1368.2	355.8	1360.1	368.6	1317.9	387.8	1278.5	409.0	1252.2	423.0		
	6	1511.7	334.7	1464.3	365.7	1451.4	377.5	1404.0	397.6	1364.4	418.0	1338.4	438.0		
	7	1597.3	344.6	1550.4	375.6	1537.1	386.6	1489.8	407.4	1449.8	427.0	1413.4	453.0		
	8	1682.9	354.5	1638.5	385.5	1623.9	395.5	1575.1	417.2	1535.8	436.0	1488.4	468.0		
	9	1768.5	364.4	1726.6	395.4	1710.0	404.4	1660.4	427.0	1621.8	445.0	1563.4	483.0		
	10	1854.1	374.3	1812.7	405.3	1795.6	413.3	1745.1	436.0	1697.4	454.0	1638.4	498.0		
SLS 5704 BLN	5	1126.4	317.2	1071.7	344.0	1049.9	356.2	1017.0	374.6	984.2	390.6	962.4	401.3		
	6	1170.2	321.0	1115.5	347.8	1093.6	360.0	1060.8	378.4	1021.4	396.7	995.2	409.0		
	7	1213.9	324.9	1159.2	351.6	1133.0	363.9	1093.6	382.2	1054.2	400.5	1028.0	412.8		
	8	1257.6	328.7	1192.0	355.4	1170.2	367.7	1137.3	386.0	1098.0	404.4	1071.7	416.6		
	9	1301.4	328.7	1235.8	359.3	1209.5	371.5	1170.2	389.8	1130.8	410.5	1104.5	424.2		
	10	1345.1	332.5	1279.5	363.1	1253.3	376.8	1213.9	397.5	1174.5	415.8	1148.3	428.1		

LWT: Температура выходящей воды.

Холодопроизводительность – SLS STD – Версия BLN (продолжение)

Модель	LWT (°C)	Температура окружающего воздуха (°C)													
		25		30		32		35		38		40		45	
		Производительность (кВт)	мощность (кВт)	Производительность (кВт)	мощность (кВт)	Производительность (кВт)	мощность (кВт)	Производительность (кВт)	мощность (кВт)	Производительность (кВт)	мощность (кВт)	Производительность (кВт)	мощность (кВт)	Производительность (кВт)	мощность (кВт)
SLS 6004 BLN	5	1277.8	322.4	1215.8	349.6	1191.0	362.0	1153.8	380.6	1116.5	396.9	1091.7	407.8	1017.3	438.9
	6	1327.4	326.3	1265.4	353.4	1240.6	365.9	1203.4	384.5	1158.7	403.2	1128.9	415.6	1054.5	442.8
	7	1377.1	330.1	1315.0	357.3	1285.3	369.8	1240.6	388.4	1195.9	407.0	1166.2	419.5	1091.7	450.5
	8	1426.7	334.0	1352.3	361.2	1327.4	373.6	1290.2	392.3	1245.6	410.9	1215.8	423.4	1128.9	458.3
	9	1476.3	334.0	1401.9	365.1	1372.1	377.5	1327.4	396.2	1282.8	417.1	1253.0	431.1	1178.6	462.2
	10	1525.9	337.9	1451.5	369.0	1421.7	383.0	1377.1	403.9	1332.4	422.6	1302.6	435.0		
	12	1620.2	344.9	1539.7	376.7	1508.4	390.3	1461.4	410.5	1415.3	431.7	1384.5	445.9		
SLS 6404 BLN	5	1359.6	357.1	1293.6	387.2	1267.2	400.9	1227.6	421.6	1188.0	439.7	1161.6	451.7	1082.4	486.1
	6	1412.4	361.4	1346.4	391.5	1320.0	405.2	1280.4	425.9	1232.9	446.5	1201.2	460.3	1122.0	490.4
	7	1465.2	365.7	1399.2	395.8	1367.5	409.6	1320.0	430.2	1272.5	450.8	1240.8	464.6	1161.6	499.0
	8	1518.0	370.0	1438.8	400.1	1412.4	413.9	1372.8	434.5	1325.3	455.2	1293.6	468.9	1201.2	507.6
	9	1570.8	370.0	1491.6	404.4	1459.9	418.2	1412.4	438.8	1364.9	462.0	1333.2	477.5	1254.0	511.9
	10	1623.6	374.3	1544.2	408.7	1512.7	424.2	1465.2	447.4	1417.7	468.1	1386.0	481.8		
	12	1723.9	382.0	1638.2	417.3	1604.9	432.3	1555.0	454.7	1505.9	478.2	1473.1	493.9		
SLS 6804 BLN	5	1480.3	389.4	1408.5	422.3	1379.7	437.3	1336.6	459.8	1293.5	479.5	1264.7	492.7	1178.5	530.2
	6	1537.8	394.1	1465.9	427.0	1437.2	442.0	1394.1	464.5	1342.3	487.0	1307.9	502.0	1221.6	534.9
	7	1595.3	398.8	1523.4	431.7	1488.9	446.7	1437.2	469.2	1385.5	491.7	1351.0	506.7	1264.7	544.3
	8	1652.8	403.5	1566.5	436.4	1537.8	451.4	1494.7	473.9	1442.9	496.4	1408.5	511.4	1307.9	553.7
	9	1710.3	403.5	1624.0	441.0	1589.5	456.1	1537.8	478.6	1486.1	503.9	1451.6	520.8	1365.3	558.3
	10	1767.8	408.2	1681.5	445.7	1647.0	462.6	1595.3	488.0	1543.6	510.5	1509.1	525.5		
	12	1877.0	416.6	1783.7	455.1	1747.4	471.5	1693.0	495.9	1639.6	521.6	1603.9	538.6		
SLS 7204 BLN	5	1563.1	421.8	1487.2	457.4	1456.9	473.6	1411.4	498.0	1365.8	519.4	1335.5	533.6	1244.4	574.3
	6	1623.8	426.9	1548.0	462.5	1517.6	478.7	1472.1	503.1	1417.4	527.5	1381.0	543.8	1290.0	579.3
	7	1684.5	432.0	1608.7	467.5	1572.2	483.8	1517.6	508.2	1463.0	532.6	1426.5	548.9	1335.5	589.5
	8	1745.2	437.1	1654.2	472.6	1623.8	488.9	1578.3	513.3	1523.7	537.7	1487.2	553.9	1381.0	599.7
	9	1805.9	437.1	1714.9	477.7	1678.5	494.0	1623.8	518.4	1569.2	545.8	1532.8	564.1	1441.7	604.8
	10	1866.6	442.1	1775.6	482.8	1739.2	501.1	1684.5	528.5	1629.9	552.9	1593.5	569.2		
	12	1982.0	451.3	1883.5	493.0	1845.2	510.6	1787.7	537.2	1731.3	564.9	1693.6	583.4		
SLS 8404 BLN	5	1696.0	480.6	1613.7	521.1	1580.7	539.6	1531.3	567.4	1481.9	591.7	1449.0	608.0		
	6	1761.9	486.4	1679.5	526.9	1646.6	545.4	1597.2	573.2	1537.9	601.0	1498.4	619.5		
	7	1827.7	492.2	1745.4	532.7	1705.9	551.2	1646.6	579.0	1587.3	606.8	1547.8	625.3		
	8	1893.6	497.9	1794.8	538.5	1761.9	557.0	1712.5	584.8	1653.2	612.6	1613.7	631.1		
	9	1959.5	497.9	1860.7	544.3	1821.1	562.8	1761.9	590.6	1702.6	621.8	1663.1	642.7		
	10	2025.3	503.7	1926.5	550.1	1887.0	570.9	1827.7	602.2	1768.4	630.0	1728.9	648.5		
	12	2150.5	514.2	2043.5	561.6	2002.0	581.8	1939.7	612.0	1878.4	643.6	1837.6	664.7		
15	2343.1	528.6	2225.3	579.0	2180.2	599.8	2112.6	631.1	2049.4	665.5	2007.2	688.4			

LWT: Температура выходящей воды.

Холодопроизводительность – SLS STD – Версия LN

Модель	LWT (°C)	Температура окружающего воздуха (°C)													
		25		30		32		35		38		40		45	
		Производительность (кВт)	мощность (кВт)	Производительность (кВт)	мощность (кВт)	Производительность (кВт)	мощность (кВт)	Производительность (кВт)	мощность (кВт)	Производительность (кВт)	мощность (кВт)	Производительность (кВт)	мощность (кВт)	Производительность (кВт)	мощность (кВт)
SLS 1402 LN	5	283.7	79.4	269.9	86.1	264.4	89.2	256.1	93.8	247.9	97.8	242.4	100.5		
	6	294.7	80.4	280.9	87.1	275.4	90.2	267.2	94.8	257.2	99.4	250.6	102.4		
	7	305.7	81.4	291.9	88.1	285.3	91.1	275.4	95.7	265.5	100.3	258.9	103.4		
	8	316.7	82.3	300.2	89.0	294.7	92.1	286.4	96.7	276.5	101.3	269.9	104.3		
	9	327.7	82.3	311.2	90.0	304.6	93.0	294.7	97.6	284.8	102.8	278.2	106.2		
	10	338.8	83.3	322.2	90.9	315.6	94.4	305.7	99.5	295.8	104.1	289.2	107.2		
	12	359.7	85.0	341.8	92.8	334.9	96.2	324.4	101.2	314.2	106.4	307.4	109.9		
15	391.9	87.4	372.2	95.7	364.7	99.2	353.4	104.3	342.8	110.0	335.7	113.8			
SLS 1602 LN	5	315.8	92.5	300.5	100.3	294.4	103.8	285.2	109.2	276.0	113.9	269.8	117.0		
	6	328.1	93.6	312.8	101.4	306.6	104.9	297.4	110.3	286.4	115.6	279.0	119.2		
	7	340.4	94.7	325.0	102.5	317.7	106.1	306.6	111.4	295.6	116.8	288.2	120.3		
	8	352.6	95.8	334.2	103.6	328.1	107.2	318.9	112.5	307.9	117.9	300.5	121.4		
	9	364.9	95.8	346.5	104.7	339.1	108.3	328.1	113.6	317.1	119.7	309.7	123.7		
	10	377.2	96.9	358.8	105.8	351.4	109.8	340.4	115.9	329.3	121.2	322.0	124.8		
	12	400.5	98.9	380.5	108.1	372.8	111.9	361.2	117.8	349.8	123.8	342.2	127.9		
15	436.3	101.7	414.4	111.4	406.0	115.4	393.4	121.4	381.6	128.1					
SLS 1802 LN	5	354.0	104.3	336.8	113.0	329.9	117.1	319.6	123.1	309.3	128.4	302.4	131.9		
	6	367.7	105.5	350.5	114.3	343.7	118.3	333.4	124.4	321.0	130.4	312.7	134.4		
	7	381.5	106.8	364.3	115.6	356.0	119.6	343.7	125.6	331.3	131.6	323.0	135.7		
	8	395.2	108.0	374.6	116.8	367.7	120.8	357.4	126.9	345.0	132.9	336.8	136.9		
	9	409.0	108.0	388.3	118.1	380.1	122.1	367.7	128.1	355.3	134.9	347.1	139.4		
	10	422.7	109.3	402.1	119.3	393.8	123.9	381.5	130.6	369.1	136.7	360.8	140.7		
	12	448.8	111.5	426.5	121.8	417.8	126.2	404.8	132.8	392.1	139.6	383.5	144.2		
15	489.0	114.7	464.4	125.6	455.0	130.1	440.9	136.9	427.7	144.4	418.9	149.4			
SLS 1902 LN	5	397.5	119.7	378.2	129.8	370.5	134.5	358.9	141.4	347.4	147.4	339.6	151.5		
	6	413.0	121.2	393.7	131.3	386.0	135.9	374.4	142.8	360.5	149.7	351.2	154.4		
	7	428.4	122.6	409.1	132.7	399.9	137.3	386.0	144.3	372.1	151.2	362.8	155.8		
	8	443.9	124.1	420.7	134.2	413.0	138.8	401.4	145.7	387.5	152.6	378.2	157.2		
	9	459.3	124.1	436.1	135.6	426.9	140.2	413.0	147.2	399.1	154.9	389.8	160.1		
	10	474.7	125.5	451.6	137.1	442.3	142.2	428.4	150.0	414.5	157.0	405.3	161.6		
	12	504.1	128.1	479.0	139.9	469.3	145.0	454.7	152.5	440.3	160.4	430.7	165.6		
15	549.2	131.7	521.6	144.3	511.0	149.5	495.2	157.2	480.4	165.8					
SLS 2002 LN	5	441.0	131.3	419.6	142.3	411.0	147.4	398.2	155.0	385.4	161.6	376.8	166.1		
	6	458.1	132.8	436.7	143.9	428.2	149.0	415.3	156.6	399.9	164.2	389.6	169.2		
	7	475.3	134.4	453.9	145.5	443.6	150.6	428.2	158.2	412.8	165.7	402.5	170.8		
	8	492.4	136.0	466.7	147.1	458.1	152.1	445.3	159.7	429.9	167.3	419.6	172.4		
	9	509.5	136.0	483.8	148.7	473.6	153.7	458.1	161.3	442.7	169.9	432.5	175.5		
	10	526.6	137.6	501.0	150.2	490.7	155.9	475.3	164.5	459.9	172.1	449.6	177.1		
	12	559.2	140.4	531.4	153.4	520.6	158.9	504.4	167.2	488.5	175.8	477.8	181.6		
15	609.3	144.4	578.6	158.2	566.9	163.8	549.3	172.4	532.9	181.8	521.9	188.0			
SLS 2202 LN	5	465.2	144.9	442.6	157.1	433.6	162.7	424.1	171.1	406.5	178.4	397.5	183.3		
	6	483.3	146.6	460.7	158.9	451.7	164.5	438.1	172.8	421.9	181.2	411.0	186.8		
	7	501.4	148.4	478.8	160.6	467.9	166.2	451.7	174.6	435.4	183.0	424.6	188.5		
	8	519.4	150.1	492.3	162.4	483.3	167.9	469.7	176.3	453.5	184.7	442.6	190.3		
	9	537.5	150.1	510.4	164.1	499.5	169.7	483.3	178.1	467.0	187.5	456.2	193.8		
	10	555.6	151.9	528.5	165.9	517.6	172.1	501.4	181.6	485.1	189.9	474.3	195.5		
	12	589.9	155.0	560.6	169.3	549.2	175.4	532.1	184.5	515.3	194.1	504.1	200.4		
15	642.7	159.4	610.4	174.6	598.0	180.9	579.5	190.3	562.1	200.7					
SLS 2502 LN	5	497.3	156.5	473.1	169.7	463.5	175.8	449.0	184.8	434.5	192.7	424.8	198.0		
	6	516.6	158.4	492.4	171.6	482.8	177.6	468.3	186.7	450.9	195.7	439.3	201.8		
	7	535.9	160.3	511.8	173.5	500.2	179.5	482.8	188.6	465.4	197.6	453.8	203.7		
	8	555.2	162.2	526.2	175.4	516.6	181.4	502.1	190.5	484.7	199.5	473.1	205.5		
	9	574.5	162.2	545.5	177.3	534.0	183.3	516.6	192.3	499.2	202.5	487.6	209.3		
	10	593.8	164.1	564.9	179.1	553.3	185.9	535.9	196.1	518.5	205.2				
	12	630.5	167.5	599.2	182.9	587.0	189.5	568.7	199.3	550.8	209.6				
15	687.0	172.2	652.4	188.6	639.2	195.4	619.4	205.5	600.9	216.7					
SLS 2702 LN	5	529.4	168.1	503.7	182.3	493.4	188.8	478.0	198.5	462.6	207.0	452.3	212.7		
	6	550.0	170.2	524.3	184.3	514.0	190.8	498.6	200.5	480.1	210.3	467.7	216.7		
	7	570.5	172.2	544.8	186.4	532.5	192.8	514.0	202.6	495.5	212.3	483.2	218.8		
	8	591.1	174.2	560.3	188.4	550.0	194.9	534.6	204.6	516.0	214.3	503.7	220.8		
	9	611.7	174.2	580.8	190.4	568.5	196.9	550.0	206.6	531.5	217.6	519.1	224.8		
	10	632.2	176.2	601.4	192.4	589.0	199.7	570.5	210.7	552.0	220.4				
	12	671.3	179.9	637.9	196.5	624.9	203.5	605.5	214.1	586.4	225.2				
15	731.4	184.9	694.6	202.6	680.6	209.9	659.5	220.8	639.7	232.8					
SLS 3002 LN	5	600.6	170.9	571.4	185.3	559.8	191.9	542.3	201.7	524.8	210.4	513.1	216.1		
	6	623.9	172.9	594.7	187.3	583.1	193.9	565.6	203.8	544.6	213.7	530.6	220.3		
	7	647.2	175.0	618.1	189.4	604.1	196.0	583.1	205.9	562.1	215.7	548.1	222.3		
	8	670.5	177.0	635.6	191.4	623.9	198.0	606.4	207.9	585.4	217.8	571.4	224.4		
	9	693.9	177.0	658.9	193.5	644.9	200.1	623.9	210.0	602.9	221.1	588.9	228.5		

	10	7172	1791	6822	195.6	668.2	203.0	647.2	214.1	626.2	224.0	612.2	230.6		
	12	761.5	1828	723.6	199.7	708.9	206.8	686.9	217.6	665.2	228.8	650.7	236.3		
	15	829.7	1879	788.0	205.9	772.0	213.3	748.1	224.4	725.7	236.6	710.8	244.8		

LWT: Температура выходящей воды.

Холодопроизводительность – SLS STD – Версия LN (продолжение)

Модель	LWT (°C)	Температура окружающего воздуха (°C)													
		25		30		32		35		38		40		45	
		Производительность (кВт)	мощность (кВт)	Производительность (кВт)	мощность (кВт)	Производительность (кВт)	мощность (кВт)	Производительность (кВт)	мощность (кВт)	Производительность (кВт)	мощность (кВт)	Производительность (кВт)	мощность (кВт)	Производительность (кВт)	мощность (кВт)
SLS 3202 LN	5	639.0	189.2	608.0	205.2	595.6	212.5	577.0	223.4	558.4	233.0	546.0	239.4		
	6	663.8	191.5	632.8	207.5	620.4	214.8	601.8	225.7	579.5	236.7	564.6	244.0		
	7	688.6	193.8	657.6	209.8	642.7	217.1	620.4	228.0	598.1	239.0	583.2	246.2		
	8	713.5	196.1	676.2	212.0	663.8	219.3	645.2	230.3	622.9	241.2	608.0	248.5		
	9	738.3	196.1	701.1	214.3	686.2	221.6	663.8	232.6	641.5	244.9	626.6	253.1		
	10	763.1	198.4	725.9	216.6	711.0	224.8	688.6	237.1	666.3	248.1	651.4	255.4		
	12	810.2	202.5	770.0	221.2	754.3	229.1	730.8	241.0	707.8	253.5	692.4	261.8		
	15	882.8	208.2	838.4	228.0	821.4	236.2	796.0	248.5	772.1	262.1	756.3	271.1		
SLS 3402 LN	5	695.7	189.2	662.0	205.2	648.5	212.5	628.2	223.4	607.9	233.0	594.4	239.4		
	6	722.8	208.9	689.0	226.3	675.5	234.3	655.2	246.2	630.9	258.1	614.7	266.1		
	7	749.8	211.4	716.0	228.8	699.8	236.7	675.3	248.7	651.2	260.6	635.0	268.6		
	8	776.8	213.9	736.3	231.3	722.8	239.2	702.8	251.2	678.2	263.1	662.0	271.5		
	9	803.8	213.9	763.3	233.8	747.1	241.7	722.8	253.6	698.5	267.1	682.2	276.0		
	10	830.8	216.3	790.3	236.2	774.1	245.2	749.8	258.6	725.5	270.6	709.3	278.5		
SLS 3602 LN	12	882.2	220.8	838.3	241.2	821.3	249.9	795.7	262.9	770.6	276.4	753.8	285.5		
	15	961.2	227.0	912.9	248.7	894.4	257.6	866.6	271.1	840.7	285.8	823.4	295.7		
	5	734.7	223.6	699.0	242.4	684.7	251.0	663.3	264.0	641.9	275.3	627.7	282.8		
	6	763.2	226.3	727.5	245.1	713.3	253.7	691.9	266.7	666.2	279.6	649.1	288.2		
	7	791.7	228.9	756.1	247.8	738.9	256.4	713.3	269.3	687.6	282.3	670.5	290.9		
	8	820.3	231.6	777.5	250.5	763.2	259.1	741.8	272.0	716.1	285.0	699.0	293.6		
	9	848.8	231.6	806.0	253.2	788.9	261.8	763.2	274.7	737.5	289.3	720.4	299.0		
	10	877.3	234.3	834.5	255.9	817.4	265.6	791.7	280.1	766.1	293.0	748.9	301.7		
SLS 4202 LN	12	931.5	239.2	885.2	261.3	867.2	270.6	840.2	284.7	813.7	299.4	796.0	309.2		
	15	1015.0	245.9	963.9	269.3	944.4	279.0	915.1	293.6	887.7	309.6	869.5	320.3		
	5	797.1	254.7	758.4	276.2	742.9	286.0	719.7	300.7	696.5	313.6	681.0	322.2		
	6	828.1	257.8	789.4	279.3	773.9	289.1	750.7	303.8	722.8	318.5	704.3	328.4		
	7	859.0	260.8	820.3	282.3	801.8	292.1	773.9	306.9	746.0	321.6	727.5	331.4		
	8	890.0	263.9	843.6	285.4	828.1	295.2	804.9	309.9	777.0	324.7	758.4	334.5		
	9	920.9	263.9	874.5	288.5	855.9	298.3	828.1	313.0	800.2	329.6	781.6	340.6		
SLS 4602 LN	10	951.9	267.0	905.5	291.5	886.9	302.6	859.0	319.1	831.2	333.9				
	12	1010.7	272.5	960.5	297.7	940.9	308.3	911.7	324.4	882.9	341.1				
	15	1101.3	280.2	1045.9	306.9	1024.7	317.9	992.9	334.5	963.2	352.7				
	5	879.9	257.5	837.2	279.2	820.1	289.2	794.5	304.1	768.8	317.1	751.8	325.8		
	6	914.1	260.6	871.4	282.3	854.3	292.3	828.6	307.2	797.9	322.1	777.4	332.0		
	7	948.2	263.7	905.5	285.4	885.0	295.4	854.3	310.3	823.5	325.2	803.0	336.1		
SLS 4802 LN	8	982.4	266.8	931.2	288.5	914.1	298.5	888.4	313.4	857.7	328.3	837.2	338.2		
	9	1016.6	266.8	965.3	291.6	944.8	301.6	914.1	316.5	883.3	333.2	862.8	344.4		
	10	1050.8	269.9	999.5	294.7	979.0	305.9	948.2	322.7	917.5	337.6	897.0	347.5		
	12	1115.7	275.5	1060.2	301.0	1038.7	311.8	1006.3	327.9	974.6	344.9	953.4	356.2		
	15	1215.6	283.3	1154.5	310.3	1131.1	321.4	1096.0	338.2	1063.2	356.6				
	5	931.8	275.3	886.6	298.5	868.5	309.1	841.3	325.0	814.2	339.0	796.1	348.3		
	6	968.0	278.6	922.7	301.8	904.7	312.4	877.5	328.4	844.9	344.3	823.2	354.9		
SLS 5004 LN	7	1004.2	281.9	958.9	305.1	937.2	315.8	904.7	331.7	872.1	347.6	850.4	358.2		
	8	1040.4	285.2	986.1	308.5	960.0	319.1	940.8	335.0	908.3	350.9	886.6	361.5		
	9	1076.5	285.2	1022.3	311.8	1000.5	322.4	968.0	338.3	935.4	356.2	913.7	368.2		
	10	1112.7	288.6	1058.4	315.1	1036.7	327.0	1004.2	344.9	971.6	360.9	949.9	371.5		
	12	1181.5	294.5	1122.7	321.7	1099.9	333.3	1065.7	350.6	1032.0	368.7	1009.6	380.8		
	15	1287.3	302.8	1222.6	331.7	1197.8	343.6	1160.7	361.5	1125.9	381.2				
	5	994.5	313.0	946.3	339.4	926.9	351.5	898.0	369.6	869.0	385.4	849.7	396.0		
	6	1033.2	316.8	984.9	343.2	965.6	355.3	936.6	373.4	901.8	391.5	878.7	403.5		
SLS 5404 LN	7	1071.8	320.6	1023.5	347.0	1000.3	359.0	965.6	377.1	930.8	395.3	907.6	407.3		
	8	1110.4	324.3	1052.5	350.7	1033.2	362.8	1004.2	380.9	969.4	399.0	946.3	411.1		
	9	1149.0	324.3	1091.1	354.5	1067.9	366.6	1033.2	384.7	998.4	405.1	975.2	418.6		
	10	1187.6	328.1	1129.7	358.3	1106.5	371.9	1071.8	392.2	1037.0	410.3				
	12	1261.0	334.9	1198.3	365.8	1174.0	379.0	1137.4	398.6	1101.5	419.2				
	15	1374.0	344.3	1304.9	377.1	1278.5	390.7	1238.8	411.1	1201.7	433.5				
	5	1058.8	336.3	1007.4	364.6	986.9	377.6	956.0	397.0	925.2	414.0	904.6	425.4		
	6	1099.9	340.3	1048.5	368.7	1028.0	381.6	997.1	401.1	960.1	420.5	935.5	433.5		
SLS 5704 LN	7	1141.1	344.4	1089.7	372.7	1065.0	385.7	1028.0	405.1	991.0	424.6	966.3	437.5		
	8	1182.2	348.4	1120.5	376.8	1099.9	389.7	1069.1	409.2	1032.1	428.6	1007.4	441.6		
	9	1223.3	348.4	1161.6	380.8	1137.0	393.8	1099.9	413.2	1062.9	436.1	1038.3	449.7		
	10	1264.4	352.5	1202.7	384.9	1178.1	399.5	1141.1	421.3	1104.1	440.8				
	12	1342.5	359.8	1275.8	393.0	1249.9	407.1	1211.0	428.2	1172.7	450.3				
	15	1462.8	369.9	1389.2	405.1	1361.1	419.7	1318.9	441.6	1279.4	465.7				
	5	1130.0	339.0	1075.1	367.6	1053.2	380.6	1020.3	400.2	987.4	417.4	965.4	428.8		
	6	1173.9	343.1	1119.0	371.7	1097.1	384.7	1064.2	404.3	1024.7	423.9	998.3	437.0		

LWT: Температура выходящей воды.

Холодопроизводительность – SLS STD – Версия LN (продолжение)

Модель	LWT (°C)	Температура окружающего воздуха (°C)													
		25		30		32		35		38		40		45	
		Производительность (кВт)	мощность (кВт)	Производительность (кВт)	мощность (кВт)	Производительность (кВт)	мощность (кВт)	Производительность (кВт)	мощность (кВт)	Производительность (кВт)	мощность (кВт)	Производительность (кВт)	мощность (кВт)	Производительность (кВт)	мощность (кВт)
SLS 6004 LN	5	1201.1	341.7	1142.8	370.5	1119.5	383.7	1084.5	403.5	1049.5	420.8	1026.2	432.3		
	6	1247.8	345.8	1189.5	374.6	1166.2	387.8	1131.2	407.6	1089.2	427.3	1061.2	440.5		
	7	1294.4	349.9	1236.1	378.8	1208.1	391.9	1166.2	411.7	1124.2	431.5	1096.2	444.6		
	8	1341.1	354.1	1271.1	382.9	1247.8	396.1	1212.8	415.8	1170.8	435.6	1142.8	448.8		
	9	1387.7	354.1	1317.8	387.0	1289.8	400.2	1247.8	419.9	1205.8	442.2	1177.8	457.0		
	10	1434.4	358.2	1364.4	391.1	1336.4	405.9	1294.4	428.2	1252.5	447.9	1224.5	461.1		
	12	1523.0	365.6	1447.3	399.3	1417.9	413.7	1373.7	435.2	1330.4	457.6	1301.4	472.6		
	15	1659.5	375.9	1576.0	411.7	1544.1	426.5	1496.2	448.8	1451.4	473.2	1421.6	489.5		
SLS 6404 LN	5	1278.0	378.5	1216.0	410.4	1191.2	425.0	1153.9	446.9	1116.7	466.0	1091.9	478.8		
	6	1327.7	383.0	1265.6	415.0	1240.8	429.6	1203.6	451.4	1158.9	473.3	1129.1	487.9		
	7	1377.3	387.6	1315.2	419.5	1285.5	434.1	1240.8	456.0	1196.1	477.9	1166.4	492.5		
	8	1426.9	392.2	1352.5	424.1	1327.7	438.7	1290.4	460.6	1245.8	482.4	1216.0	497.0		
	9	1476.6	392.2	1402.1	428.6	1372.3	443.2	1327.7	465.1	1283.0	489.7	1253.2	506.2		
	10	1526.2	396.7	1451.7	433.2	1422.0	449.6	1377.3	474.2	1332.6	496.1	1302.8	510.7		
	12	1620.5	404.9	1539.9	442.3	1508.6	458.2	1461.7	482.0	1415.5	506.9	1384.7	523.5		
	15	1765.7	416.3	1676.9	456.0	1642.9	472.4	1591.9	497.0	1544.3	524.1	1512.5	542.2		
SLS 6804 LN	5	1391.5	412.8	1323.9	447.7	1296.9	463.6	1256.4	487.5	1215.9	508.3	1188.9	522.3		
	6	1445.5	417.8	1378.0	452.6	1351.0	468.6	1310.4	492.4	1261.8	516.3	1229.4	532.2		
	7	1499.6	422.8	1432.0	457.6	1399.6	473.5	1351.0	497.4	1302.3	521.3	1269.9	537.2		
	8	1553.6	427.8	1472.6	462.6	1445.5	478.5	1405.0	502.4	1356.4	526.2	1323.9	542.2		
	9	1607.7	427.8	1526.6	467.6	1494.2	483.5	1445.5	507.3	1396.9	534.2	1364.5	552.1		
	10	1661.7	432.7	1580.6	472.5	1548.2	490.4	1499.6	517.3	1450.9	541.2	1418.5	557.1		
	12	1764.4	441.7	1676.6	482.5	1642.6	499.8	1591.4	525.8	1541.2	552.9	1507.7	571.0		
	15	1922.4	454.1	1825.7	497.4	1788.8	515.3	1733.3	542.2	1681.4	571.7	1646.8	591.4		
SLS 7204 LN	5	1469.3	447.1	1398.0	484.8	1369.5	502.1	1326.7	527.9	1283.9	550.6	1255.4	565.6		
	6	1526.4	452.5	1455.1	490.2	1426.5	507.5	1383.7	533.3	1332.4	559.2	1298.2	576.4		
	7	1583.5	457.9	1512.1	495.6	1477.9	512.8	1426.3	538.7	1375.2	564.6	1341.0	581.8		
	8	1640.5	463.3	1554.9	501.0	1526.4	518.2	1483.6	544.1	1432.3	569.9	1398.0	587.2		
	9	1697.6	463.3	1612.0	506.4	1577.8	523.6	1526.4	549.5	1475.0	578.6	1440.8	598.0		
	10	1754.6	468.7	1669.1	511.8	1634.8	531.2	1583.5	560.2	1532.1	586.1	1497.9	603.3		
	12	1863.1	478.4	1770.4	522.5	1734.5	541.3	1680.5	569.4	1627.4	598.8	1592.0	618.4		
	15	2030.0	491.8	1927.9	538.7	1888.8	558.1	1830.3	587.2	1775.5	619.2	1739.0	640.5		
SLS 8404 LN	5	1594.2	509.4	1516.8	552.3	1485.9	572.0	1439.5	601.4	1393.0	627.2	1362.1	644.4		
	6	1656.2	515.5	1578.8	558.5	1547.8	578.1	1501.4	607.6	1445.6	637.0	1408.5	656.7		
	7	1718.1	521.6	1640.7	564.6	1603.5	584.2	1547.8	613.7	1492.1	643.2	1454.9	662.8		
	8	1780.0	527.8	1687.1	570.7	1656.2	590.4	1609.7	619.8	1554.0	649.3	1516.8	668.9		
	9	1841.9	527.8	1749.0	576.9	1711.9	596.5	1666.2	626.0	1600.4	659.1	1563.3	681.2		
	10	1903.8	533.9	1810.9	583.0	1773.8	605.1	1718.1	638.2	1662.3	667.7				
	12	2021.4	545.0	1920.9	595.3	1881.9	616.6	1823.3	648.7	1765.7	682.2				
	15	2202.5	560.3	2091.7	613.7	2049.4	635.8	1985.8	668.9	1926.4	705.4				

LWT: Температура выходящей воды.

Холодопроизводительность – SLS STD – Версия ELN

Модель		Температура окружающего воздуха (°C)														
		LWT (°C)	25		30		32		35		38		40		45	
			Производительность (кВт)	мощность (кВт)	Производительность (кВт)	мощность (кВт)	Производительность (кВт)	мощность (кВт)	Производительность (кВт)	мощность (кВт)	Производительность (кВт)	мощность (кВт)	Производительность (кВт)	мощность (кВт)	Производительность (кВт)	мощность (кВт)
SLS 1402 ELN	5	275.2	84.6	261.8	91.7	256.5	95.0	256.1	93.8	247.9	97.8	242.4	100.5			
	6	285.9	85.6	272.5	92.8	267.2	96.0	267.2	94.8	257.2	99.4	250.6	102.4			
	7	296.5	86.6	283.2	93.8	276.8	97.0	275.4	95.7	265.5	100.3	258.9	103.4			
	8	307.2	87.7	291.2	94.8	285.9	98.1	286.4	96.7	276.5	101.3	269.9	104.3			
	9	317.9	87.7	301.9	95.8	295.5	99.1	294.7	97.6	284.8	102.8	278.2	106.2			
	10	328.6	88.7	312.6	96.8	306.2	100.5	305.7	99.5	295.8	104.1	289.2	107.2			
	12	348.9	90.5	331.6	98.9	324.8	102.4	324.4	101.2	314.2	106.4	307.4	109.9			
SLS 1602 ELN	5	306.4	98.5	291.5	106.8	285.5	110.6	285.2	109.2	276.0	113.9	269.8	117.0			
	6	318.2	99.7	303.4	108.0	297.4	111.8	297.4	110.3	286.4	115.6	279.0	119.2			
	7	330.1	100.9	315.3	109.2	308.1	113.0	306.6	111.4	295.6	116.8	288.2	120.3			
	8	342.0	102.0	324.2	110.3	318.2	114.1	318.9	112.5	307.9	117.9	300.5	121.4			
	9	353.9	102.0	336.1	111.5	328.0	115.3	328.1	113.6	317.1	119.7	309.7	123.7			
	10	365.8	103.2	348.0	112.7	340.9	117.0	340.4	115.9	329.3	121.2	322.0	124.8			
	12	388.4	105.4	369.1	115.1	361.6	119.2	361.2	117.8	349.8	123.8	342.2	127.9			
SLS 1802 ELN	5	343.4	111.0	326.7	120.4	320.0	124.7	319.6	123.1	309.3	128.4	302.4	131.9			
	6	356.7	112.4	340.0	121.7	333.4	126.0	333.4	124.4	321.0	130.4	312.7	134.4			
	7	370.0	113.7	353.4	123.1	345.4	127.4	343.7	125.6	331.3	131.6	323.0	135.7			
	8	383.4	115.0	363.4	124.4	356.7	128.7	357.4	126.9	345.0	132.9	336.8	136.9			
	9	396.7	115.0	376.7	125.7	368.7	130.0	367.7	128.1	355.3	134.9	347.1	139.4			
	10	410.0	116.4	390.0	127.1	382.0	131.9	381.5	130.6	369.1	136.7	360.8	140.7			
	12	435.4	118.8	413.7	129.8	405.3	134.4	404.8	132.8	392.1	139.6	383.5	144.2			
SLS 1902 ELN	5	474.4	122.1	450.5	133.8	441.4	138.6	440.9	136.9	427.7	144.4	418.9	149.4			
	6	488.9	127.5	466.9	138.3	459.4	143.2	458.9	141.4	444.7	147.4	439.6	151.5			
	7	503.4	129.1	481.9	139.8	474.4	144.7	474.4	142.8	460.5	149.7	451.2	154.4			
	8	515.6	130.6	496.8	141.4	487.9	146.3	486.0	144.3	472.1	151.2	462.8	155.8			
	9	530.5	132.1	508.1	142.9	500.6	147.8	501.4	145.7	487.5	152.6	478.2	157.2			
	10	545.5	132.1	523.1	144.4	514.1	149.3	513.0	147.2	499.1	154.9	489.8	160.1			
	12	560.5	133.7	538.0	146.0	529.0	151.5	528.4	150.0	514.5	157.0	505.3	161.6			
SLS 2002 ELN	5	488.9	136.4	464.6	149.0	455.2	154.4	454.7	152.5	440.3	160.4	430.7	165.6			
	6	503.7	140.3	506.0	153.6	495.7	159.2	495.2	157.2	480.4	165.8					
	7	517.8	139.8	470.7	151.6	469.7	157.0	468.2	155.0	454.4	161.6	376.8	166.1			
	8	532.8	141.5	483.6	153.3	483.3	158.7	482.8	156.6	469.9	164.2	389.6	169.2			
	9	547.6	143.2	496.2	155.0	496.3	160.3	498.2	158.2	482.8	165.7	402.5	170.8			
	10	562.4	144.9	508.7	156.6	509.4	162.0	508.3	160.9	495.9	167.3	419.6	172.4			
	12	597.2	149.6	544.6	163.4	546.0	169.2	544.3	167.2	528.5	175.8	477.8	181.6			
SLS 2202 ELN	5	591.0	153.8	561.3	168.4	549.9	174.5	549.3	172.4	532.9	181.8	521.9	188.0			
	6	605.1	154.3	574.4	167.3	562.6	173.3	562.1	171.1	546.5	178.4	539.7	183.3			
	7	619.8	156.2	587.9	169.2	576.1	175.1	575.6	172.8	560.4	181.2	549.0	186.8			
	8	634.3	158.0	601.4	171.1	589.6	177.0	587.7	174.6	574.3	183.0	562.6	188.5			
	9	648.8	159.9	614.9	172.9	603.1	178.9	602.6	176.3	588.2	184.7	575.1	190.3			
	10	663.4	159.9	628.4	174.8	616.6	180.7	616.1	178.1	601.7	187.5	588.0	193.8			
	12	698.2	161.8	652.6	176.6	640.2	183.3	639.7	181.6	625.6	189.9	601.3	195.5			
SLS 2502 ELN	5	572.2	165.1	543.7	180.4	532.7	186.8	532.1	184.5	515.3	194.1	504.1	200.4			
	6	623.4	169.8	592.1	185.9	580.1	192.6	579.5	190.3	562.1	200.7					
	7	674.6	166.7	641.5	180.7	629.6	187.2	629.0	184.8	614.5	192.7	603.8	198.0			
	8	725.8	168.7	691.4	182.8	679.1	189.2	678.3	186.7	665.4	195.7	606.3	201.8			
	9	777.0	170.7	741.3	184.8	728.6	191.2	727.8	188.6	716.3	197.6	619.6	203.7			
	10	828.2	172.7	791.2	186.8	778.1	193.2	777.1	190.5	709.2	199.5	632.5	205.5			
	12	889.4	172.7	841.1	188.8	827.6	195.2	826.6	192.3	760.1	202.5	645.4	209.3			
SLS 2702 ELN	5	576.0	174.7	547.9	190.8	536.7	198.0	535.9	196.1	518.5	205.2					
	6	611.6	178.3	581.2	194.8	569.4	201.8	568.7	199.3	550.8	209.6					
	7	666.4	183.4	632.9	200.8	620.1	208.1	619.4	205.5	600.9	216.7					
	8	717.6	179.1	683.6	194.2	670.6	201.1	669.6	198.5	651.6	207.0	642.3	212.7			
	9	768.8	181.2	734.5	196.3	721.6	203.2	720.6	200.5	702.1	210.3	693.7	216.7			
	10	820.0	183.4	785.4	198.5	772.1	205.4	771.0	202.6	753.6	212.3	706.2	218.8			
	12	881.2	185.5	836.3	200.6	823.1	207.5	822.1	204.6	803.1	214.3	719.7	220.8			
SLS 3002 ELN	5	613.2	187.7	583.3	204.9	571.4	212.7	570.5	210.7	552.0	220.4					
	6	651.1	191.6	618.8	209.3	606.2	216.8	605.5	214.1	586.4	225.2					
	7	709.5	197.0	673.8	215.7	660.1	223.5	659.5	220.8	639.7	232.8					
	8	750.6	182.0	654.3	197.3	643.0	204.3	642.3	201.7	624.8	210.4	613.1	216.1			
	9	801.8	184.2	695.9	199.5	684.6	206.5	683.9	203.8	664.6	213.7	648.0	220.3			
SLS 3002 ELN	6	853.0	186.3	736.5	201.7	725.1	208.7	724.1	205.9	705.1	215.7	689.1	222.3			
	7	904.2	188.5	777.1	203.9	765.6	210.9	764.9	207.9	745.4	217.8	714.0	224.4			
	8	955.4	188.5	818.1	206.1	806.1	213.1	805.4	210.0	785.9	221.1	728.9	228.5			

	10	695.7	190.7	661.7	208.3	648.2	216.2	647.2	214.1	626.2	224.0	612.2	230.6		
	12	738.7	194.7	701.9	212.7	687.7	220.3	686.9	217.6	665.2	228.8	650.7	236.3		
	15	804.8	200.2	764.4	219.2	748.9	227.1	748.1	224.4	725.7	236.6	710.8	244.8		

LWT: Температура выходящей воды.

Холодопроизводительность – SLS STD – Версия ELN (продолжение)

Модель	LWT (°C)	Температура окружающего воздуха (°C)													
		25		30		32		35		38		40		45	
		Производительность (кВт)	мощность (кВт)	Производительность (кВт)	мощность (кВт)	Производительность (кВт)	мощность (кВт)	Производительность (кВт)	мощность (кВт)	Производительность (кВт)	мощность (кВт)	Производительность (кВт)	мощность (кВт)	Производительность (кВт)	мощность (кВт)
SLS 3202 ELN	5	619.8	201.5	589.8	218.5	577.7	226.3	577.0	223.4	558.4	233.0	546.0	239.4		
	6	643.9	204.0	613.8	221.0	601.8	228.7	601.8	225.7	579.5	236.7	564.6	244.0		
	7	668.0	206.4	637.9	223.4	623.5	231.2	620.4	228.0	598.1	239.0	583.2	246.2		
	8	692.1	208.8	655.9	225.8	643.9	233.6	645.2	230.3	622.9	241.2	608.0	248.5		
	9	716.1	208.8	680.0	228.3	665.6	236.0	663.8	232.6	641.5	244.9	626.6	253.1		
	10	740.2	211.3	704.1	230.7	689.6	239.4	688.6	237.1	666.3	248.1	651.4	255.4		
	12	785.9	215.6	746.9	235.5	731.7	244.0	730.8	241.0	707.8	253.5	692.4	261.8		
	15	856.3	221.7	813.3	242.8	796.8	251.6	796.0	248.5	772.1	262.1	756.3	271.1		
SLS 3402 ELN	5	674.9	201.5	642.1	218.5	629.0	226.3	628.2	223.4	607.9	233.0	594.4	239.4		
	6	701.1	222.5	668.3	241.0	655.2	249.5	655.2	246.2	630.9	258.1	614.7	266.1		
	7	727.3	225.1	694.5	243.7	678.8	252.1	675.3	248.7	651.2	260.6	635.0	268.6		
	8	753.5	227.8	714.2	246.3	701.1	254.8	702.5	251.2	678.2	263.1	662.0	271.1		
	9	779.7	227.8	740.4	248.9	724.7	257.4	722.8	253.6	698.5	267.1	682.2	276.0		
	10	805.9	230.4	766.6	251.6	750.9	261.1	749.8	258.6	725.5	270.6	709.3	278.5		
	12	855.7	235.2	813.2	256.9	796.6	266.1	795.7	262.9	770.6	276.4	753.8	285.5		
	15	932.4	241.8	885.5	264.8	867.5	274.4	866.6	271.1	840.7	285.8	823.4	295.7		
SLS 3602 ELN	5	712.6	238.1	678.0	258.2	664.2	267.3	663.3	264.0	641.9	275.3	627.7	282.8		
	6	740.3	241.0	705.7	261.0	691.9	270.2	691.9	266.7	666.2	279.6	649.1	288.2		
	7	768.0	243.8	733.4	263.9	716.8	273.1	713.3	269.3	687.6	282.3	670.5	290.9		
	8	795.7	246.7	754.1	266.8	740.3	276.0	741.8	272.0	716.1	285.0	699.0	293.6		
	9	823.3	246.7	781.8	269.6	765.2	278.8	763.2	274.7	737.5	289.3	720.4	299.0		
	10	851.0	249.6	809.5	272.5	792.9	282.8	791.7	280.1	766.1	293.0	748.9	301.7		
	12	903.6	254.7	858.7	278.2	841.2	288.2	840.2	284.7	813.7	299.4	796.0	309.2		
	15	984.5	261.9	935.0	286.9	916.1	297.2	915.1	293.6	887.7	309.6	869.5	320.3		
SLS 4202 ELN	5	773.2	271.3	735.7	294.1	720.7	304.6	719.7	300.7	696.5	313.6	681.0	322.2		
	6	803.2	274.5	765.7	297.4	750.7	307.9	750.7	303.8	722.8	318.5	704.3	328.4		
	7	833.3	277.8	795.7	300.7	777.7	311.1	773.9	306.9	746.0	321.6	727.5	331.4		
	8	863.3	281.1	818.2	303.9	803.2	314.4	804.9	309.9	777.0	324.7	758.4	334.5		
	9	893.3	281.1	848.3	307.2	830.3	317.7	828.1	313.0	800.2	329.6	781.6	340.6		
	10	923.3	284.3	878.3	310.5	860.3	322.2	859.0	319.1	831.2	333.9				
	12	980.4	290.2	931.7	317.0	912.7	328.4	911.7	324.4	882.9	341.1				
	15	1068.2	298.4	1014.5	326.8	993.9	338.6	992.9	334.5	963.2	352.7				
SLS 4602 ELN	5	853.5	274.3	812.1	297.4	795.5	308.0	794.5	304.1	768.8	317.1	751.8	325.8		
	6	886.6	277.6	845.2	300.7	828.6	311.3	828.6	307.2	797.9	322.1	777.4	332.0		
	7	919.8	280.9	878.4	304.0	858.5	314.6	854.3	310.3	823.5	325.2	803.0	335.1		
	8	952.9	284.2	903.2	307.3	886.6	317.9	888.4	313.4	857.7	328.3	837.2	338.2		
	9	986.1	284.2	936.4	310.6	916.5	321.2	914.1	316.5	883.3	333.2	862.8	344.4		
	10	1019.2	287.5	969.5	313.9	949.6	325.8	948.2	322.7	917.5	337.6	897.0	347.5		
	12	1082.2	293.4	1028.4	320.5	1007.5	332.0	1006.3	327.9	974.6	344.9	953.4	356.2		
	15	1179.2	301.7	1119.9	330.4	1097.2	342.3	1096.0	338.2	1063.2	356.6				
SLS 4802 ELN	5	903.8	293.2	860.0	317.9	842.4	329.2	841.3	325.0	814.2	339.0	796.1	348.3		
	6	938.9	296.7	895.1	321.4	877.5	332.7	877.5	328.4	844.9	344.3	823.2	354.9		
	7	974.0	300.2	930.2	325.0	909.1	336.3	904.7	331.7	872.1	347.6	850.4	358.2		
	8	1009.1	303.8	956.5	328.5	938.9	339.8	940.8	335.0	908.3	350.9	886.6	361.5		
	9	1044.2	303.8	991.6	332.0	970.5	343.3	968.0	338.3	935.4	356.2	913.7	368.2		
	10	1079.3	307.3	1026.7	335.6	1005.6	348.3	1004.2	344.9	971.6	360.9	949.9	371.5		
	12	1146.0	313.7	1089.1	342.6	1066.9	354.9	1065.7	350.6	1032.0	368.7	1009.6	380.8		
	15	1248.7	322.5	1185.9	353.2	1161.9	365.9	1160.7	361.5	1125.9	381.2				
SLS 5004 ELN	5	964.7	333.4	917.9	361.5	899.1	374.3	898.0	369.6	869.0	385.4	849.7	396.0		
	6	1002.2	337.4	955.3	365.5	936.6	378.4	936.6	373.4	901.8	391.5	878.7	403.5		
	7	1039.6	341.4	992.8	369.5	970.3	382.4	965.6	377.1	930.8	395.3	907.6	407.3		
	8	1077.1	345.4	1020.9	373.5	1002.2	386.4	1004.2	380.9	969.4	399.0	946.3	411.1		
	9	1114.6	345.4	1058.4	377.6	1035.9	390.4	1033.2	384.7	998.4	405.1	975.2	418.6		
	10	1152.0	349.4	1095.8	381.6	1073.3	396.0	1071.8	392.2	1037.0	410.3				
	12	1223.2	356.7	1162.4	389.6	1138.8	403.6	1137.4	398.6	1101.5	419.2				
	15	1332.8	366.7	1265.7	401.7	1240.1	416.1	1238.8	411.1	1201.7	433.5				
SLS 5404 ELN	5	1027.1	358.1	977.2	388.3	957.3	402.1	956.0	397.0	925.2	414.0	904.6	425.4		
	6	1066.9	362.4	1017.1	392.6	997.1	406.4	997.1	401.1	960.1	420.5	935.5	433.5		
	7	1106.8	366.7	1057.0	396.9	1033.0	410.8	1028.0	405.1	991.0	424.6	966.3	437.5		
	8	1146.7	371.1	1086.9	401.3	1066.9	415.1	1069.1	409.2	1032.1	428.6	1007.4	441.6		
	9	1186.6	371.1	1126.8	405.6	1102.8	419.4	1099.9	413.2	1062.9	435.1	1038.3	449.7		
	10	1226.5	375.4	1166.7	409.9	1142.7	425.4	1141.1	421.3	1104.1	440.8				
	12	1302.3	383.1	1237.5	418.5	1212.4	433.5	1211.0	428.2	1172.7	450.3				
	15	1418.9	393.9	1347.6	431.5	1320.3	447.0	1318.9	441.6	1279.4	465.7				
SLS 5704 ELN	5	1096.1	361.0	1042.9	391.5	1021.6	405.4	1020.3	400.2	987.4	417.4	965.4	428.8		
	6	1138.7	365.4	1085.4	395.8	1064.2	409.7	1064.2	404.3	1024.7	423.9	998.3	437.0		
	7	1181.2	369.7	1128.0	400.2	1102.5	414.1	1097.1	408.4	1057.6	428.0	1031.2	441.1		
	8	1223.8	374.1	1159.9	404.5	1138.7	418.4	1141.0	412.5	1101.5	432.1	1075.1	445.2		
	9	1266.4	374.1	1202.5	408.9	1177.0	422.8	1173.9	416.6	1134.4	438.6	1108.0	453.3		
	10	1308.9	378.4	1245.1	413.2	1219.5	428.9	1217.8	424.8	1178.3	444.4				
	12	1389.8	386.2	1320.7	421.9	1293.9	437.1	1292.4	431.7	1251.5	454.0				
	15	1514.3	397.1	1438.1	435.0	1409.0	450.6	1407.5	445.2	1365.4	469.4				

LWT: Температура выходящей воды.

Холодопроизводительность – SLS STD – Версия ELN (продолжение)

Модель	LWT (°C)	Температура окружающего воздуха (°C)													
		25		30		32		35		38		40		45	
		Производительность (кВт)	мощность (кВт)	Производительность (кВт)	мощность (кВт)	Производительность (кВт)	мощность (кВт)	Производительность (кВт)	мощность (кВт)	Производительность (кВт)	мощность (кВт)	Производительность (кВт)	мощность (кВт)	Производительность (кВт)	мощность (кВт)
SLS 6004 ELN	5	1165.1	363.9	1108.6	394.6	1085.9	408.6	1084.5	403.5	1049.5	420.8	1026.2	432.3		
	6	1210.4	368.3	1153.8	399.0	1131.2	413.0	1131.2	407.6	1089.2	427.3	1061.2	440.5		
	7	1255.6	372.7	1199.0	403.4	1171.9	417.4	1166.2	411.7	1124.2	431.5	1096.2	444.6		
	8	1300.9	377.1	1233.0	407.8	1210.4	421.8	1212.8	415.8	1170.8	435.6	1142.8	448.8		
	9	1346.1	377.1	1278.2	412.2	1251.1	426.2	1247.8	419.9	1205.8	442.2	1177.8	457.0		
	10	1391.4	381.5	1323.5	416.5	1296.3	432.3	1294.4	428.2	1252.5	447.9	1224.5	461.1		
SLS 6404 ELN	5	1239.7	403.1	1179.5	437.1	1155.4	452.6	1153.9	446.9	1116.7	466.0	1091.9	478.8		
	6	1287.8	407.9	1227.6	441.9	1203.6	457.5	1203.6	451.4	1158.9	473.3	1129.1	487.9		
	7	1336.0	412.8	1275.8	446.8	1246.9	462.3	1240.8	456.0	1196.1	477.9	1166.4	492.5		
	8	1384.1	417.7	1311.9	451.6	1287.8	467.2	1290.4	460.6	1245.8	482.4	1216.0	497.0		
	9	1432.3	417.7	1360.0	456.5	1331.2	472.0	1327.7	465.1	1283.0	489.7	1253.2	506.2		
	10	1480.4	422.5	1408.2	461.4	1379.3	478.8	1377.3	474.2	1332.6	496.1	1302.8	510.7		
SLS 6804 ELN	5	1349.8	439.7	1284.2	476.8	1258.0	493.7	1256.4	487.5	1215.9	508.3	1188.9	522.3		
	6	1402.2	445.0	1336.6	482.1	1310.4	499.0	1310.4	492.4	1261.8	516.3	1229.4	532.2		
	7	1454.6	450.3	1389.1	487.4	1357.6	504.3	1351.0	497.4	1302.3	521.3	1269.9	537.2		
	8	1507.0	455.6	1428.4	492.6	1402.2	509.6	1405.0	502.4	1356.4	526.2	1323.9	542.2		
	9	1559.4	455.6	1480.8	497.9	1449.3	514.9	1445.5	507.3	1396.9	534.2	1364.5	552.1		
	10	1611.8	460.9	1533.2	503.2	1501.8	522.3	1499.6	517.3	1450.9	541.2	1418.5	557.1		
SLS 7204 ELN	5	1711.4	470.4	1626.3	513.8	1593.3	532.3	1591.4	525.8	1541.2	552.9	1507.7	571.0		
	6	1763.8	476.2	1678.7	519.6	1645.7	538.6	1643.8	530.1	1589.6	560.1	1555.6	580.0		
	7	1816.2	481.9	1731.1	525.8	1699.1	544.8	1697.2	536.3	1637.5	567.3	1603.5	589.0		
	8	1868.6	487.7	1783.5	532.0	1752.6	551.0	1746.5	538.7	1585.4	574.5	1553.4	598.0		
	9	1921.0	493.4	1835.9	538.2	1806.0	557.2	1804.1	544.1	1533.3	581.7	1501.3	607.0		
	10	1973.4	499.1	1888.3	544.4	1858.4	563.4	1856.5	550.2	1481.2	588.9	1449.2	616.0		
SLS 8404 ELN	5	1999.1	523.8	1870.0	573.7	1832.2	594.4	1830.3	587.2	1775.5	619.2	1739.0	640.5		
	6	2051.5	529.6	1922.4	579.9	1884.6	600.6	1882.7	593.5	1723.6	626.3	1692.1	649.5		
	7	2103.9	535.5	1974.8	586.1	1936.9	606.8	1931.0	600.7	1671.7	633.4	1645.2	658.5		
	8	2156.3	541.4	2027.2	592.3	1989.3	613.0	1987.4	606.9	1620.8	640.3	1598.3	667.5		
	9	2208.7	547.3	2079.6	598.5	2041.7	619.2	2039.8	613.1	1570.0	647.2	1551.4	676.5		
	10	2261.1	553.2	2132.0	604.7	2094.1	625.4	2092.2	619.3	1521.2	654.1	1504.6	685.5		
SLS 8404 ELN	5	1546.4	542.5	1471.3	588.2	1441.3	609.1	1439.5	601.4	1393.0	627.2	1362.1	644.4		
	6	1606.5	549.0	1531.4	594.8	1501.4	615.7	1501.4	607.6	1445.6	637.0	1408.5	656.7		
	7	1666.5	555.6	1591.5	601.3	1555.4	622.2	1547.8	613.7	1492.1	643.2	1454.9	662.8		
	8	1726.6	562.1	1636.5	607.8	1606.5	628.8	1609.7	619.8	1554.0	649.3	1516.8	668.9		
	9	1786.6	568.7	1686.5	614.4	1660.5	635.3	1662.2	626.0	1600.4	659.1	1563.3	681.2		
	10	1846.7	568.6	1736.6	620.9	1720.6	644.4	1718.1	638.2	1662.3	667.7				
SLS 8404 ELN	12	1960.8	580.4	1863.3	634.0	1825.4	656.7	1823.3	648.7	1765.7	682.2				
	15	2136.4	596.7	2029.0	653.6	1987.9	677.1	1985.8	668.9	1926.4	705.4				

LWT: Температура выходящей воды.

Холодопроизводительность – SLS HE – Версия BLN

Модел ь	LWT (°C)	Температура окружающего воздуха (°C)															
		25		30		32		35		38		40		45		48	
		Произ водите льность (кВт)	мощн ость (кВт)	Произ водит ельно сть (кВт)	мощн ость (кВт)	Произ водит ельно сть (кВт)	мощн ость (кВт)	Произ водит ельно сть (кВт)	Мощн ость (кВт)	Произ водит ельно сть (кВт)	Мощн ость (кВт)	Произ водит ельно сть (кВт)	Мощн ость (кВт)	Произ водит ельно сть (кВт)	Мощн ость (кВт)	Произ водит ельно сть (кВт)	Мощн ость (кВт)
SLS 1402 BLN	5	313.1	71.2	297.9	77.2	291.8	80.0	282.7	84.1	273.6	87.7	267.5	90.1	249.3	97.0	241.3	100.6
	6	325.3	72.1	310.1	78.1	304.0	80.8	294.9	84.9	283.9	89.1	276.6	91.8	258.4	97.8	249.8	102.0
	7	337.4	72.9	322.2	78.9	314.9	81.7	304.0	85.8	293.1	89.9	285.8	92.7	267.5	99.5	257.6	103.4
	8	349.6	73.8	331.4	79.8	325.3	82.5	316.2	86.7	305.2	90.8	297.9	93.5	276.6	101.2	268.2	104.7
	9	361.8	73.8	343.5	80.7	336.2	83.4	325.3	87.5	314.3	92.1	307.0	95.2	288.8	102.1	277.9	106.4
	10	373.9	74.6	355.7	81.5	348.4	84.6	337.4	89.2	326.5	93.4	319.2	96.1	297.9	103.8		
	12	397.0	76.2	377.3	83.2	369.6	86.2	358.1	90.7	346.8	95.4	339.3	98.5	316.8	106.2		
SLS 1602 BLN	5	348.1	82.6	331.2	89.6	324.5	92.7	314.3	97.5	304.2	101.7	297.4	104.5	277.2	112.4		
	6	361.7	83.6	344.8	90.5	338.0	93.7	327.9	98.5	315.7	103.3	307.6	106.5	287.3	113.4		
	7	375.2	84.6	358.3	91.5	350.2	94.7	338.0	99.5	325.8	104.3	317.7	107.5	297.4	115.4		
	8	388.7	85.6	368.4	92.5	361.7	95.7	351.5	100.5	339.4	105.3	331.2	108.5	307.6	117.4		
	9	402.2	85.6	381.9	93.5	373.8	96.7	361.7	101.5	349.5	106.9	341.4	110.4	321.1	118.4		
	10	415.7	86.6	395.5	94.5	387.3	98.1	375.2	103.5	363.0	108.3	354.9	111.4	331.2	120.4		
	12	441.4	88.4	419.5	96.5	411.0	100.0	398.2	105.2	385.6	110.6	377.2	114.2	352.2	123.2		
SLS 1802 BLN	5	481.0	90.8	456.8	99.5	447.5	103.1	433.7	108.5	420.7	114.4	412.0	118.3	384.3	127.8		
	6	389.3	96.5	370.4	104.7	362.9	108.4	351.5	114.0	340.2	118.9	332.6	122.1	310.0	131.4		
	7	404.5	97.7	385.6	105.8	378.0	109.6	366.7	115.1	353.1	120.7	344.0	124.4	321.3	132.6		
	8	419.6	98.9	400.7	107.0	391.6	110.7	378.0	116.3	364.4	121.9	355.3	125.6	332.6	134.9		
	9	434.7	100.0	412.0	108.2	404.5	111.9	393.1	117.5	379.5	123.0	370.4	126.8	344.0	137.2		
	10	449.8	100.0	427.1	109.3	418.1	113.0	404.5	118.6	390.9	124.9	381.8	129.1	359.1	138.4		
	12	464.9	101.2	442.3	110.5	433.2	114.7	419.6	121.0	406.0	126.5	396.9	130.3	370.4	140.7		
LS 1902 BLN	5	537.9	106.2	510.8	116.3	500.5	120.5	485.0	126.8	470.5	133.7	460.8	138.3	429.8	149.3		
	6	437.8	110.1	416.5	119.4	408.0	123.7	395.3	130.0	382.5	135.6	374.0	139.3	348.5	150.0		
	7	454.8	111.5	433.5	120.8	425.0	125.0	412.3	131.4	397.0	137.7	386.8	142.0	361.3	151.3		
	8	471.8	112.8	450.5	122.1	440.3	126.3	425.0	132.7	409.7	139.1	399.5	143.3	374.0	153.9		
	9	488.8	114.1	463.3	123.4	454.8	127.7	442.0	134.0	426.7	140.4	416.5	144.6	386.8	156.6		
	10	505.8	114.1	480.3	124.7	470.1	129.0	454.8	135.4	439.5	142.5	429.3	147.3	403.8	157.9		
	12	522.8	115.4	497.3	126.1	487.1	130.8	471.8	138.0	456.5	144.4	446.3	148.6	416.5	160.6		
SLS 2002 BLN	5	551.1	117.8	527.5	128.7	516.7	133.3	500.7	140.3	484.8	147.5	474.3	152.3	442.9	164.3		
	6	604.8	121.2	574.4	132.7	562.7	137.5	545.3	144.6	529.0	152.5	518.1	157.8	483.2	170.4		
	7	481.2	118.9	457.9	129.0	448.5	133.6	434.5	140.4	420.5	146.5	411.1	150.5	383.1	161.9		
	8	499.9	120.4	476.5	130.4	467.2	135.0	453.2	141.9	436.4	148.7	425.2	153.3	397.1	163.4		
	9	518.6	121.8	495.2	131.8	484.0	136.4	467.2	143.3	450.4	150.2	439.2	154.8	411.1	166.2		
	10	537.3	123.2	509.2	133.3	499.9	137.9	485.9	144.7	469.1	151.6	457.9	156.2	425.2	168.1		
	12	556.0	123.2	527.9	134.7	516.7	139.3	499.9	146.2	483.1	153.9	471.9	159.1	443.8	170.5		
SLS 2402 BLN	5	574.7	124.7	546.6	136.1	535.4	141.3	518.6	149.0	501.8	155.9	490.6	160.5	457.9	173.4		
	6	610.2	127.3	579.8	139.0	568.0	144.0	550.4	151.5	533.0	159.3	521.4	164.5	486.8	177.4		
	7	664.8	130.8	631.4	143.3	618.6	148.5	599.4	156.2	581.5	164.7	569.5	170.4	531.2	184.0		
	8	546.9	128.6	520.4	139.4	509.8	144.4	493.8	151.8	477.9	158.3	467.3	162.6	435.4	175.0	421.5	181.7
	9	568.2	130.1	541.6	141.0	531.0	145.9	515.1	153.4	496.0	160.8	483.2	165.7	451.4	176.6	436.4	184.1
	10	589.4	131.7	562.9	142.5	550.1	147.5	531.0	154.9	511.9	162.3	499.1	167.3	467.3	179.7	450.0	186.6
	12	610.7	133.2	578.8	144.1	568.2	149.0	552.2	156.4	533.1	163.9	520.4	168.8	483.2	182.8	468.4	189.1
SLS 2602 BLN	5	631.9	133.2	600.0	145.6	587.3	150.6	568.2	158.0	549.1	166.4	536.3	171.9	504.5	184.3	485.3	192.1
	6	653.1	134.8	621.3	147.2	608.5	152.7	589.4	161.1	570.3	168.5	557.6	173.5	520.4	187.4		
	7	693.5	137.6	659.0	150.3	645.6	155.6	625.5	163.7	605.8	172.2	592.6	177.8	553.3	191.8		
	8	755.6	141.4	717.6	154.9	703.1	160.5	681.3	168.8	660.9	178.0	647.3	184.2	603.7	198.9		
	9	588.1	135.4	559.6	146.8	548.2	152.0	531.0	159.8	513.9	166.7	502.5	171.3	468.2	184.3	453.2	191.3
	10	611.0	137.0	582.4	148.4	571.0	153.6	553.9	161.5	533.3	169.3	519.6	174.5	485.4	185.9	469.3	193.8
	12	633.8	138.6	605.3	150.1	591.6	156.3	571.0	163.1	550.4	170.9	536.7	176.1	502.5	189.2	483.9	196.5
SLS 2802 BLN	5	656.7	140.3	622.4	151.7	611.0	156.9	593.8	164.7	573.3	172.6	559.6	177.8	519.6	192.5	503.7	199.1
	6	679.5	140.3	645.2	153.3	631.5	158.5	611.0	166.4	590.4	175.2	576.7	181.0	542.5	194.1	521.9	202.2
	7	702.3	141.9	668.1	154.9	654.4	160.8	633.8	169.6	613.3	177.5	599.6	182.7	559.6	197.4		
	8	745.7	144.8	708.7	158.2	694.2	163.9	672.6	172.4	651.4	181.3	637.2	187.2	595.0	201.9		
	9	812.5	148.9	771.7	163.1	756.0	169.0	732.6	177.8	710.7	187.5	696.0	193.9	649.2	209.4		
	10	622.1	142.1	591.9	154.1	579.8	159.6	561.7	167.8	543.6	175.0	531.5	179.8	495.3	193.5	479.4	200.8
	12	646.3	143.8	616.1	155.8	604.0	161.3	585.9	169.5	564.1	177.7	549.6	183.2	513.4	196.2	496.4	203.4
SLS 3002 BLN	5	670.4	145.5	640.2	157.5	625.7	163.0	604.0	171.2	582.3	179.4	567.8	184.9	531.5	198.6	511.8	206.2
	6	694.6	147.2	658.4	159.2	646.3	164.7	628.2	172.9	606.4	181.1	591.9	186.6	549.6	202.0	532.8	209.0
	7	718.8	147.2	682.5	160.9	668.0	166.4	646.3	174.6	624.5	183.9	610.0	190.0	573.8	203.7	552.1	212.3
	8	742.9	148.9	706.7	162.6	692.2	168.8	670.4	178.0	648.7	186.3	634.2	191.7	591.9	207.2		
	9	788.8	152.0	749.6	166.1	734.4	172.0	711.5	181.0	689.0	190.3	674.1	196.5	629.4	211.9		
	10	859.5	156.3	816.3	171.2	799.7	177.4	774.9	186.6	751.7	196.8	736.3	203.6	686.7	219.8		
	12	665.8	156.8	633.5	170.0	620.5	176.1	601.2	185.1	581.8	193.1	568.8	198.3	530.0	213.5		
SLS 3002 BLN	5	691.6	158.7	659.3	171.9	646.4	177.9	627.0	187.0	603.7	196.1	588.2	202.1	549.4	215.3		
	6	717.5	160.6	685.2	173.8	669.7	179.8	646.4	188.9	623.1	198.0	607.6	204.0	568.8	219.1		
	7	743.4	162.5	704.6	175.7	691.6	181.7	672.3	190.8	649.0	199.9	633.5	205.9	588.2	222.9		
	8	769.2	162.5	730.4	177.6	714.9	183.6	691.6	192.7	668.4	202.9	652.9	209.7	614.1	224.8		
	9	795.1	164.3	756.3	179.5	740.8	186.3	717.5	196.5	694.2	205.5	678.7	211.6	633.5	228.6		
10	844.2	167.7	802.2	183.2	785.9	189.8	761.5	199.7	737.4	210.0	721.4	216.9	673.5	233.9			
12	919.8	172.5	873.6	188.9	855.9	195.7	829.3	205.9	804.5	217.1	788.0	224.6	735.0	242.5			

LWT: Температура выходящей воды.

Холодопроизводительность – SLS HE – Версия BLN (продолжение)

Модел	LWT (°C)	Температура окружающего воздуха (°C)															
		25		30		32		35		38		40		45		48	
		Производительность (кВт)	мощность (кВт)	Производительность (кВт)	мощность (кВт)	Производительность (кВт)	(мощность (кВт))	Производительность (кВт)	(мощность (кВт))	Производительность (кВт)	мощность (кВт)	Производительность (кВт)	мощность (кВт)	Производительность (кВт)	мощность (кВт)	Производительность (кВт)	мощность (кВт)
SLS 3202 BLN	5	726.8	160.9	691.5	174.4	677.4	180.6	656.2	189.9	635.0	198.1	620.9	203.5	578.6	219.0	560.0	227.3
	6	755.0	162.8	719.7	176.4	705.6	182.6	684.4	191.9	659.0	201.2	642.1	207.4	599.8	220.9	579.9	230.3
	7	783.2	164.7	747.9	178.3	731.0	184.5	705.6	193.8	680.2	203.1	663.3	209.3	620.9	224.8	597.9	233.4
	8	811.4	166.7	769.1	180.2	755.0	186.4	733.8	195.7	708.4	205.0	691.5	211.2	642.1	228.7	622.4	236.6
	9	839.7	166.7	797.3	182.2	780.4	188.4	755.0	197.7	729.6	208.1	712.7	215.1	670.3	230.6	644.9	240.3
	10	867.9	168.6	825.6	184.1	808.6	191.1	783.2	201.6	757.8	210.9	740.9	217.1	691.5	234.5		
	12	921.5	172.1	875.7	188.0	857.9	194.7	831.2	204.8	804.9	215.4	787.4	222.5	735.2	239.9		
	15	1004.1	176.9	953.6	193.8	934.3	200.8	905.3	211.2	878.2	222.8	860.1	230.4	802.3	248.8		
	5	801.3	160.9	762.4	174.4	746.9	180.6	723.5	189.9	700.2	198.1	684.6	203.5	638.0	219.0	617.5	227.3
	6	832.5	180.1	793.6	195.1	778.0	202.0	754.7	212.3	726.7	222.5	708.0	229.4	661.3	244.4	639.4	254.8
7	863.6	182.2	824.7	197.2	806.0	204.1	778.0	214.4	750.0	224.7	731.3	231.6	684.6	248.7	659.3	258.3	
8	894.7	184.4	848.0	199.4	832.5	206.3	809.1	216.5	781.1	226.8	762.4	233.7	708.0	253.0	686.3	261.8	
9	925.8	184.4	879.1	201.5	860.5	208.4	832.5	218.7	804.5	230.3	785.8	238.0	739.1	255.1	711.1	265.8	
10	956.9	186.5	910.3	203.7	891.6	211.4	863.6	223.0	835.6	233.3	816.9	240.1	762.4	259.4			
12	1016.1	190.4	965.6	208.0	945.9	215.4	916.5	226.6	887.5	238.3	868.2	246.1	810.7	265.4			
15	1107.1	195.7	1051.4	214.4	1030.1	221.1	998.2	233.7	968.3	246.4	948.4	254.9	884.6	275.3			
5	865.2	195.0	823.2	211.4	806.4	218.9	781.2	230.2	756.0	240.1	739.2	246.6	688.8	265.4	666.7	275.5	
6	898.8	197.3	856.8	213.8	840.0	221.3	814.8	232.6	784.6	243.8	764.4	251.3	714.0	267.8	690.4	279.1	
7	932.4	199.7	890.4	216.1	870.2	223.6	840.0	234.9	809.8	246.2	789.6	253.7	739.2	272.5	711.8	283.0	
8	966.0	202.0	915.6	218.5	898.8	226.0	873.6	237.2	843.4	248.5	823.2	256.0	764.4	277.2	741.0	286.8	
9	999.6	202.0	949.2	220.8	929.0	228.3	898.8	239.6	868.6	252.3	848.4	260.7	798.0	279.5	767.8	291.2	
10	1033.2	204.4	982.8	223.2	962.6	231.6	932.4	244.3	902.2	255.6	882.0	263.1	823.2	284.2			
12	1097.0	208.6	1042.5	227.9	1021.3	236.0	989.5	248.3	958.3	261.1	937.4	269.7	875.3	290.8			
15	1195.3	214.5	1135.2	234.9	1112.2	243.4	1077.7	256.0	1045.5	270.0	1024.0	279.3	955.1	301.6			
5	920.8	221.0	876.1	239.7	858.2	248.2	831.4	261.0	804.6	272.2	786.7	279.6	733.1	300.9			
6	956.6	223.7	911.9	242.3	894.0	250.9	867.2	263.6	835.0	276.4	813.5	284.9	759.9	303.6			
7	992.3	226.4	947.6	245.0	926.2	253.5	894.0	266.3	861.8	279.1	840.4	287.6	786.7	308.9			
8	1028.1	229.0	974.5	247.7	956.6	256.2	929.8	269.0	897.6	281.7	876.1	290.3	813.5	314.2			
9	1063.9	229.0	1010.2	250.3	988.8	258.8	956.6	271.6	924.4	286.0	902.9	295.6	849.3	316.9			
10	1099.6	231.7	1046.0	253.0	1024.5	262.6	992.3	277.0	960.2	289.7	938.7	298.3	876.1	322.2			
12	1167.6	236.5	1109.5	258.3	1087.0	267.6	1053.1	281.5	1019.9	296.0	997.7	305.7	931.5	329.7			
15	1272.2	243.1	1208.2	266.3	1183.7	275.9	1147.0	290.3	1112.7	306.1	1089.8	316.6	1016.5	341.9			
5	961.0	232.6	914.3	252.2	895.7	261.1	867.7	274.6	839.7	286.4	821.0	294.2	765.1	316.6			
6	998.3	235.4	951.7	255.0	933.0	263.9	905.0	277.4	871.4	290.8	849.0	299.8	793.1	319.4			
7	1035.6	238.2	989.0	257.8	966.6	266.8	933.0	280.2	899.4	293.6	877.0	302.6	821.0	325.0			
8	1073.0	241.0	1017.0	260.6	998.3	269.6	970.3	283.0	936.7	296.5	914.3	305.4	849.0	330.6			
9	1110.3	241.0	1054.3	263.4	1031.9	272.4	998.3	285.8	964.7	300.9	942.3	311.0	886.4	333.4			
10	1147.6	243.8	1091.6	266.2	1069.2	276.3	1035.6	291.4	1002.0	304.9	979.7	313.8	914.3	339.0			
12	1218.5	248.8	1157.9	271.8	1134.4	281.5	1099.1	296.2	1064.4	311.5	1041.2	321.7	972.2	346.9			
15	1327.7	255.8	1260.9	280.2	1235.3	290.3	1197.0	305.4	1161.2	322.1	1137.3	333.2	1060.8	359.8			
5	1018.7	247.8	969.2	268.7	949.4	278.2	919.8	292.5	890.1	305.1	870.3	313.4	811.0	337.3			
6	1058.2	250.7	1008.8	271.6	989.0	281.2	959.3	295.5	923.7	309.8	900.0	319.4	840.7	340.3			
7	1097.8	253.7	1048.3	274.6	1024.6	284.2	989.0	298.5	953.4	312.8	929.7	322.4	870.3	346.3			
8	1137.4	256.7	1078.0	277.6	1058.2	287.2	1028.6	301.5	993.0	315.8	969.2	325.4	900.0	352.2			
9	1176.9	256.7	1117.6	280.6	1093.8	290.1	1058.2	304.5	1022.6	320.6	998.9	331.3	939.6	355.2			
10	1216.5	259.7	1157.1	283.6	1133.4	294.3	1097.8	310.4	1062.2	324.8	1038.5	334.3	969.2	361.2			
12	1291.6	265.1	1227.4	289.5	1202.5	299.9	1165.0	315.5	1128.3	331.8	1103.7	342.7	1030.5	369.5			
15	1407.3	272.5	1336.6	298.5	1309.5	309.2	1268.9	325.4	1230.9	343.1	1205.6	354.9	1124.5	383.3			
5	1093.9	257.1	1040.8	278.8	1019.5	288.7	987.7	303.6	955.8	316.6	934.6	325.3	870.8	350.1	842.9	363.3	
6	1136.3	260.2	1083.2	281.9	1062.0	291.8	1030.1	306.7	991.9	321.6	966.4	331.5	902.7	353.2	872.8	368.1	
7	1178.8	263.3	1125.7	285.0	1100.2	294.9	1062.0	309.8	1023.8	324.7	998.3	334.6	934.6	359.4	900.0	373.2	
8	1221.3	266.4	1157.6	288.1	1136.3	298.0	1104.5	312.9	1066.2	327.8	1040.8	337.7	966.4	365.6	936.8	378.2	
9	1263.8	266.4	1200.1	291.2	1174.6	301.1	1136.3	316.0	1098.1	332.7	1072.6	343.9	1008.9	368.7	970.7	384.1	
10	1306.3	269.5	1242.5	294.3	1217.1	305.5	1178.8	322.2	1140.6	337.1	1115.1	347.0	1040.8	374.9			
12	1387.0	275.1	1318.0	300.5	1291.2	311.3	1251.0	327.5	1211.5	344.4	1185.2	355.7	1106.6	383.5			
15	1511.2	282.8	1435.2	309.8	1406.1	321.0	1362.5	337.7	1321.8	356.1	1294.6	368.4	1207.5	397.8			
5	1176.3	270.7	1119.2	293.6	1096.3	304.0	1062.1	319.7	1027.8	333.4	1005.0	342.5	936.4	368.6	906.4	382.5	
6	1221.9	274.0	1164.8	296.8	1142.0	307.3	1107.7	322.9	1066.6	338.6	1039.2	349.0	970.7	371.9	938.6	387.6	
7	1267.6	277.3	1210.5	300.1	1183.1	310.5	1142.0	326.2	1100.9	341.9	1073.5	352.3	1005.0	378.4	967.8	392.9	
8	1313.3	280.5	1244.8	303.4	1221.9	313.8	1187.7	329.5	1146.6	345.1	1119.2	355.6	1039.2	384.9	1007.4	398.2	
9	1359.0	280.5	1290.5	306.6	1263.1	317.1	1221.9	332.7	1180.8	350.3	1153.4	362.1	1084.9	388.2	1043.8	404.4	
10	1404.7	283.8	1336.1	309.9	1308.7	321.6	1267.6	339.2	1226.5	354.9	1199.1	365.3	1119.2	394.7			
12	1491.5	289.7	1417.3	316.4	1388.5	327.8	1345.3	344.8	1302.8	362.6	1274.5	374.5	1190.0	403.8			
15	1625.1	297.8	1543.3	326.2	1512.1	337.9	1465.2	355.6	1421.3	374.9	1392.1	387.9	1298.5	418.8			
5	1244.2	284.2	1183.8	308.2	1159.7	319.1	1123.4	335.6	1087.2	349.9	1063.0	359.5	990.6	386.9	958.8	401.5	
6	1292.6	287.6	1232.2	311.6	1208.0	322.5	1171.8	339.0	1128.3	355.4	1099.3	366.4	1026.8	390.3	992.8	406.9	
7	1340.9	291.0	1280.5	315.0	1251.5	326.0	1208.0	342.4	1164.5	358.8	1135.5	369.8	1063.0	397.2	1023.7	412.4	
8	1389.2	294.5	1316.7	318.4	1292.6	329.4	1256.3	345.8	1212.8	362.3	1183.8	373.2	1099.3	404.0	1065.6	418.0	
9	1437.5	294.5	1365.0	321.9	1336.0	332.8	1292.6	349.2	1249.1	367.7	1220.1	380.1	1147.6	407.5	1104.1	424.5	
10	1485.8	297.9	1413.4														

	12	1577.6	304.1	1499.2	332.1	1468.7	344.0	1423.0	361.9	1378.1	380.6	1348.1	393.1	1258.7	423.9		
	15	1719.0	312.6	1632.5	342.4	1599.5	354.7	1549.9	373.2	1503.5	393.6	1472.6	407.1	1373.5	439.6		

LWT: Температура выходящей воды.

Холодопроизводительность – SLS HE – Версия BLN (продолжение)

Модел	LWT (°C)	Температура окружающего воздуха (°C)															
		25		30		32		35		38		40		45		48	
		Производительность (кВт)	мощность (кВт)	Производительность (кВт)	мощность (кВт)	Производительность (кВт)	мощность (кВт)	Производительность (кВт)	мощность (кВт)	Входная мощность (кВт)	мощность (кВт)	Производительность (кВт)	мощность (кВт)	Производительность (кВт)	мощность (кВт)	Производительность (кВт)	мощность (кВт)
SLS 6004 BLN	5	1331.6	313.6	1286.9	340.0	1241.1	352.1	1202.3	370.2	1163.5	386.1	1137.7	396.7	1060.1	426.9		
	6	1383.3	317.4	1318.7	343.8	1292.8	355.9	1254.0	374.0	1207.5	392.2	1176.4	404.2	1098.9	430.7		
	7	1435.0	321.1	1370.4	347.6	1339.3	359.7	1292.8	377.8	1246.3	395.9	1215.2	408.0	1137.7	438.2		
	8	1486.7	324.9	1409.2	351.4	1383.3	363.4	1344.5	381.6	1298.0	399.7	1266.9	411.8	1176.4	445.8		
	9	1538.4	324.9	1460.9	355.1	1429.8	367.2	1383.3	385.4	1336.8	405.8	1305.7	419.4	1228.2	449.6		
	10	1590.1	328.7	1512.6	358.9	1481.5	372.5	1435.0	392.9	1388.5	411.0	1357.4	423.1	1266.9	457.1		
	12	1688.4	335.5	1604.5	366.5	1571.8	379.6	1522.9	399.3	1474.8	420.0	1442.8	433.7	1347.1	467.7		
	15	1839.7	344.9	1747.1	377.8	1711.7	391.4	1658.7	411.8	1609.0	434.2	1575.9	449.2	1469.9	485.1		
SLS 6404 BLN	5	1448.6	348.4	1378.3	377.8	1350.1	391.3	1308.0	411.4	1265.8	429.0	1237.6	440.8	1153.2	474.4		
	6	1504.8	352.6	1434.5	382.0	1406.4	395.5	1364.2	415.6	1313.6	435.8	1279.8	449.2	1195.4	478.6		
	7	1561.1	356.8	1490.8	386.2	1457.0	399.6	1406.4	419.8	1355.8	440.0	1322.0	453.4	1237.6	487.0		
	8	1617.4	361.0	1533.0	390.4	1504.8	403.8	1462.7	424.0	1412.0	444.1	1378.3	457.6	1279.8	495.4		
	9	1673.6	361.0	1589.2	394.6	1555.5	408.0	1504.8	428.2	1454.2	450.9	1420.5	466.0	1336.1	499.6		
	10	1729.9	365.2	1645.5	398.8	1611.7	413.9	1561.1	436.6	1510.5	456.7	1476.7	470.2	1378.3	508.0		
	12	1836.8	372.8	1745.4	407.2	1710.0	421.8	1656.7	443.7	1604.4	466.6	1569.5	481.9	1465.5	519.7		
	15	2001.3	383.3	1900.6	419.8	1862.2	434.9	1804.4	457.6	1750.4	482.5	1714.4	499.1	1599.1	539.0		
SLS 6804 BLN	5	1526.7	387.6	1452.6	420.3	1422.9	435.2	1378.4	457.7	1334.0	477.3	1304.3	490.4				
	6	1586.0	392.3	1511.8	425.0	1482.2	439.9	1437.7	462.3	1384.4	484.7	1348.8	499.7				
	7	1645.2	397.0	1571.1	429.6	1535.6	444.6	1482.2	467.0	1428.8	489.4	1393.3	504.4				
	8	1704.5	401.6	1615.6	434.3	1586.0	449.3	1541.5	471.7	1488.1	494.1	1452.6	509.0				
	9	1763.8	401.6	1674.9	439.0	1639.3	453.9	1586.0	476.3	1532.6	501.6	1497.0	518.4				
	10	1823.1	406.3	1734.2	443.7	1698.6	460.5	1645.2	485.7	1591.9	508.1	1556.3	523.0				
	12	1935.8	414.7	1839.5	453.0	1802.1	469.2	1746.0	493.6	1690.9	519.1	1654.1	536.1				
	15	2109.2	426.4	2003.1	467.0	1962.5	483.8	1901.7	509.0	1844.7	536.8	1806.8	555.3				
SLS 7204 BLN	5	1604.6	426.8	1526.7	462.8	1495.6	479.2	1448.8	503.9	1402.1	525.5	1371.0	539.9				
	6	1667.0	431.9	1589.1	467.9	1557.9	484.4	1511.2	509.1	1455.1	533.7	1417.7	550.2				
	7	1729.3	437.1	1651.4	473.1	1614.0	489.5	1557.9	514.2	1501.8	538.9	1464.4	555.3				
	8	1791.6	442.2	1698.1	478.2	1667.0	494.7	1620.2	519.3	1564.1	544.0	1526.7	560.5				
	9	1853.9	442.2	1760.4	483.3	1723.0	499.8	1667.0	524.5	1610.9	552.3	1573.5	570.8				
	10	1916.2	447.4	1822.7	488.5	1785.4	507.0	1729.3	534.8	1673.2	559.4	1635.8	575.9				
	12	2034.6	456.6	1933.5	498.8	1894.2	516.7	1835.2	543.5	1777.3	571.6	1738.6	590.3				
	15	2216.9	469.5	2105.4	514.2	2062.7	532.7	1998.8	560.5	1939.0	591.0	1899.1	611.4				
SLS 7804 BLN	5	1686.3	450.9	1604.5	489.0	1571.7	506.4	1522.6	532.4	1473.5	555.3	1440.7	570.5				
	6	1751.8	456.4	1669.9	494.4	1637.2	511.8	1588.1	537.9	1529.1	563.9	1489.9	581.3				
	7	1817.3	461.8	1735.4	499.8	1696.1	517.2	1637.2	543.3	1578.3	569.4	1539.0	586.8				
	8	1882.8	467.2	1784.5	505.3	1751.8	522.7	1702.7	548.7	1643.7	574.8	1604.5	592.2				
	9	1948.3	467.2	1850.0	510.7	1810.7	528.1	1751.8	554.2	1692.9	583.5	1653.6	603.1				
	10	2013.8	472.7	1915.5	516.1	1876.2	535.7	1817.3	565.0	1758.4	591.1	1719.1	608.5				
	12	2138.2	482.5	2031.9	527.0	1990.6	545.9	1928.6	574.3	1867.7	603.9	1827.1	623.7				
	15	2329.7	496.0	2212.6	543.3	2167.7	562.9	2100.5	592.2	2037.7	624.5	1995.7	646.0				
SLS 8404 BLN	5	1737.5	477.3	1653.2	517.5	1619.4	535.9	1568.8	563.5	1518.2	587.7	1484.5	603.8				
	6	1805.0	483.0	1720.6	523.3	1686.9	541.7	1636.3	569.3	1575.6	596.9	1535.1	615.3				
	7	1872.5	488.8	1788.1	529.0	1747.6	547.4	1686.9	575.0	1626.2	602.6	1585.7	621.0				
	8	1939.9	494.5	1838.7	534.8	1805.0	553.2	1754.4	580.8	1693.6	608.4	1653.2	626.8				
	9	2007.4	494.5	1906.2	540.5	1865.7	558.9	1805.0	586.5	1744.3	617.6	1703.8	638.3				
	10	2074.9	500.3	1973.7	546.3	1933.2	567.0	1872.5	598.0	1811.7	625.6	1771.2	644.0				
	12	2203.1	510.6	2093.6	557.8	2051.0	577.8	1987.2	607.8	1924.4	639.2	1882.6	660.1				
	15	2400.5	525.0	2279.7	575.0	2233.6	595.7	2164.3	626.8	2099.5	660.9	2056.3	683.7				

LWT: Температура выходящей воды.

Холодопроизводительность – SLS HE – Версия LN

Модель		Температура окружающего воздуха (°C)													
		25		30		32		35		38		40		45	
		LWT (°C)	Производительность (кВт)	мощность (кВт)	Производительность (кВт)	мощность (кВт)	Производительность (кВт)	мощность (кВт)	Производительность (кВт)	мощность (кВт)	Производительность (кВт)	мощность (кВт)	Производительность (кВт)	мощность (кВт)	Производительность (кВт)
SLS 1402 LN	5	300.6	75.5	286.0	81.9	280.2	84.8	271.4	89.1	262.7	92.9	256.8	95.5	239.3	102.8
	6	312.3	76.4	297.7	82.8	291.8	85.7	283.1	90.0	272.6	94.4	265.6	97.3	248.1	103.7
	7	323.9	77.3	309.4	83.7	302.3	86.6	291.8	90.9	281.3	95.3	274.3	98.2	256.8	105.5
	8	335.6	78.2	318.1	84.6	312.3	87.5	303.5	91.9	293.0	96.2	286.0	99.1	265.6	107.3
	9	347.3	78.2	329.8	85.5	322.8	88.4	312.3	92.8	301.8	97.7	294.8	101.0	277.2	108.2
	10	359.0	79.1	341.5	86.4	334.4	89.7	323.9	94.6	313.4	99.0	306.4	101.9		
	12	381.1	80.8	362.2	88.2	354.8	91.4	343.8	96.1	332.9	101.1	325.7	104.4		
SLS 1602 LN	5	334.2	87.5	318.0	94.9	311.5	98.3	301.8	103.4	292.0	107.8	285.5	110.7		
	6	347.2	88.6	331.0	96.0	324.5	99.4	314.7	104.4	303.1	109.5	295.3	112.9		
	7	360.2	89.6	343.9	97.0	336.2	100.4	324.3	105.3	312.8	110.5	305.0	113.9		
	8	373.2	90.7	353.7	98.1	347.2	101.5	337.5	106.5	325.8	111.6	318.0	115.0		
	9	386.1	90.7	366.7	99.1	358.9	102.5	347.2	107.6	335.5	113.3	327.7	117.1		
	10	399.1	91.8	379.6	100.2	371.9	104.0	360.2	109.7	348.5	114.8	340.7	118.1		
	12	423.8	93.7	402.7	102.3	394.5	106.0	382.2	111.5	370.2	117.2	362.1	121.1		
SLS 1802 LN	5	461.7	96.3	438.5	105.5	429.6	109.3	416.3	115.0	403.8	121.2	395.5	125.4		
	6	473.8	102.3	455.6	111.0	448.4	114.9	437.5	120.8	426.6	126.0	419.3	129.4		
	7	488.3	103.6	470.1	112.2	462.9	116.1	452.0	122.0	438.9	128.0	430.2	131.9		
	8	502.8	104.8	484.7	113.4	477.9	117.4	462.9	123.3	449.8	129.2	441.1	133.1		
	9	517.3	106.0	499.5	114.6	493.3	118.6	477.4	124.5	464.3	130.4	455.6	134.4		
	10	531.8	106.0	514.1	115.9	508.3	119.8	488.3	125.7	479.2	132.4	466.5	136.8		
	12	546.3	107.3	529.6	117.1	523.9	121.6	502.8	128.2	489.7	134.1	481.0	138.1		
SLS 1902 LN	5	516.4	112.6	490.4	123.3	480.5	127.7	465.6	134.4	451.6	141.7	442.4	146.6		
	6	529.2	116.7	509.8	126.6	501.7	131.1	479.4	137.8	467.2	143.8	459.0	147.7		
	7	543.6	118.2	526.2	128.0	518.0	132.5	495.8	139.3	481.1	146.0	471.3	150.5		
	8	557.9	119.6	543.5	129.4	535.7	133.9	508.0	140.7	498.3	147.4	483.5	151.9		
	9	569.2	121.0	561.7	130.8	554.6	135.3	524.3	142.1	509.6	148.8	499.8	153.3		
	10	581.5	121.0	580.4	132.2	574.1	136.7	543.6	143.5	521.9	151.1	512.1	156.1		
	12	601.8	122.4	604.7	133.6	604.6	138.7	562.9	146.3	548.2	153.0	528.4	157.5		
SLS 2002 LN	5	532.8	124.9	506.4	136.4	496.1	141.3	480.6	148.7	465.4	156.4	455.3	161.5		
	6	548.6	128.4	521.4	140.7	512.2	145.7	503.5	153.3	480.8	161.7	474.4	167.2		
	7	562.0	126.1	539.5	136.7	530.6	141.6	517.1	148.9	503.7	155.2	494.7	159.5		
	8	579.9	127.6	557.5	138.2	548.5	143.1	535.1	150.4	518.9	157.7	508.1	162.5		
	9	597.8	129.1	575.4	139.7	566.4	144.6	548.3	151.9	532.4	159.2	521.6	164.0		
	10	615.8	130.6	593.9	141.3	585.9	146.1	566.5	153.4	550.3	160.7	539.5	165.6		
	12	633.7	130.6	614.8	142.8	606.1	147.6	585.9	154.9	563.8	163.1	553.0	168.6		
SLS 2402 LN	5	551.7	132.2	524.8	144.3	514.0	149.8	497.8	158.0	481.7	165.3	470.9	170.1		
	6	565.8	134.9	556.6	147.3	545.3	152.6	528.3	160.6	511.7	168.8	500.5	174.4		
	7	582.8	138.7	606.1	151.9	593.9	157.4	575.4	165.6	558.2	174.6	546.7	180.6		
	8	601.8	136.3	649.6	147.8	638.4	153.0	616.9	160.9	588.8	167.8	566.6	172.4		
	9	621.7	130.6	698.9	142.8	698.1	147.6	679.9	154.9	643.8	163.1	623.0	168.6		
	10	642.6	132.2	724.8	144.3	714.0	149.8	697.8	158.0	661.7	165.3	640.9	170.1		
	12	663.5	134.9	756.6	147.3	745.3	152.6	728.3	160.6	691.7	168.8	670.5	174.4		
SLS 2602 LN	5	638.2	138.7	606.1	151.9	593.9	157.4	575.4	165.6	558.2	174.6	546.7	180.6		
	6	654.4	137.9	620.0	149.4	609.8	154.7	594.5	162.6	576.1	170.4	563.9	175.7	239.3	102.8
	7	665.8	139.6	640.3	151.1	628.1	156.3	509.8	164.2	591.4	172.1	579.2	177.3	248.1	103.7
	8	686.2	141.2	655.6	152.7	645.4	158.0	530.2	165.8	611.8	173.7	599.6	179.0	256.8	105.5
	9	706.6	141.2	676.0	154.3	663.8	159.6	545.4	167.5	627.1	176.3	614.9	182.3	265.6	107.3
	10	727.0	142.8	696.4	156.0	684.2	161.9	565.8	170.8	647.5	178.6	635.2	183.9	277.2	108.2
	12	747.4	145.8	726.6	159.3	719.8	165.0	600.5	173.6	681.5	182.5	668.9	188.5		
SLS 2802 LN	5	725.4	149.9	688.9	164.2	675.0	170.1	654.0	179.0	634.4	188.7	621.4	195.2		
	6	744.6	143.5	737.2	155.6	726.2	161.1	709.8	169.4	693.3	176.7	682.4	181.5		
	7	765.5	145.2	759.1	157.3	748.2	162.9	731.7	171.2	712.0	179.5	698.8	185.0	449.5	195.4
	8	788.5	147.0	781.0	159.1	767.9	164.6	748.2	172.9	728.4	181.2	715.3	186.7	465.9	197.1
	9	810.4	148.7	797.5	160.8	786.5	166.3	770.1	174.6	750.4	182.9	737.2	188.4	482.4	200.5
	10	832.3	148.7	819.4	162.5	806.3	168.0	786.5	176.3	766.8	185.7	753.6	191.9	498.8	204.0
	12	854.2	150.4	841.3	164.2	828.2	170.5	808.5	179.8	788.7	188.1	775.6	193.6	520.8	205.7
SLS 3002 LN	5	715.9	153.5	680.3	167.7	666.5	173.7	645.7	182.7	625.3	192.2	611.7	198.5		
	6	780.0	157.8	740.8	172.9	725.8	179.1	703.3	188.4	682.2	198.7	668.2	205.6		
	7	797.2	150.6	768.2	163.3	756.6	169.1	739.3	177.8	721.9	185.5	710.3	190.5		
	8	820.4	152.4	791.4	165.1	779.8	170.9	762.4	179.7	741.6	188.4	727.7	194.2	475.5	205.1
	9	843.6	154.3	814.6	167.0	800.7	172.8	779.8	181.3	759.0	190.2	745.0	196.0	492.9	206.9
	10	866.8	156.1	832.0	168.8	820.4	174.6	803.0	183.3	782.2	192.0	768.2	197.8	510.3	210.5
	12	890.0	157.9	854.4	170.6	841.3	176.4	820.4	185.1	809.6	194.9	785.6	201.4	527.7	214.1
SLS 3002 LN	5	713.2	157.9	678.4	172.4	664.5	178.9	643.6	188.7	622.7	197.4	608.8	203.2	550.8	216.0
	6	757.3	161.1	719.6	176.0	705.0	182.3	683.1	191.8	661.5	201.7	647.1	208.3		
	7	825.1	165.7	783.6	181.5	767.7	188.0	743.9	197.8	721.7	208.6	706.8	215.8		
	8	839.2	166.2	808.1	180.2	795.7	186.6	771.1	196.2	758.5	204.6	746.1	210.2		

	10	763.3	174.2	726.0	190.2	711.1	197.4	688.8	208.2	666.5	217.9	651.6	224.3		
	12	810.4	177.8	770.1	194.2	754.5	201.2	731.0	211.6	707.9	222.6	692.5	229.9		
	15	883.0	182.8	838.6	200.2	821.6	207.4	796.2	218.3	772.3	230.1	756.4	238.1		

LWT: Температура выходящей воды.

Холодопроизводительность – SLS HE – Версия LN (продолжение)

Модель	LWT (°C)	Температура окружающего воздуха (°C)													
		25		30		32		35		38		40		45	
		Производительность (кВт)	мощность (кВт)	Производительность (кВт)	мощность (кВт)	Производительность (кВт)	мощность (кВт)	Производительность (кВт)	мощность (кВт)	Производительность (кВт)	мощность (кВт)	Производительность (кВт)	мощность (кВт)	Производительность (кВт)	мощность (кВт)
SLS 3202 LN	5	697.7	170.5	663.8	184.9	650.3	191.5	630.0	201.3	609.6	209.9	596.1	215.7	555.4	232.1
	6	724.8	172.6	690.9	186.9	677.4	193.5	657.1	203.4	632.7	213.2	616.4	219.8	575.8	234.2
	7	751.9	174.6	718.0	189.0	701.8	195.6	677.4	205.4	653.0	215.3	636.7	221.9	596.1	238.3
	8	779.0	176.7	738.3	191.0	724.8	197.6	704.5	207.5	680.1	217.3	663.8	223.9	616.4	242.4
	9	806.1	176.7	765.4	193.1	749.2	199.7	724.8	209.5	700.4	220.6	684.1	228.0	643.5	244.5
	10	833.2	178.7	792.5	195.2	776.3	202.6	751.9	213.6	727.5	223.5	711.2	230.1		
	12	884.7	182.4	840.7	199.3	823.6	206.4	797.9	217.1	772.8	228.4	756.0	235.8		
	15	963.9	187.6	915.4	205.4	896.9	212.8	869.1	223.9	843.1	236.1	825.7	244.3		
SLS 3402 LN	5	769.3	170.5	731.9	184.9	717.0	191.5	694.6	201.3	672.2	209.9	657.3	215.7	612.4	232.1
	6	799.2	190.9	761.8	206.8	746.9	214.1	724.5	225.0	697.6	235.9	679.7	243.2	634.8	259.1
	7	829.0	193.2	791.7	209.1	773.8	216.4	746.9	227.3	720.0	238.2	702.1	245.4	657.3	263.6
	8	858.9	195.4	814.1	211.4	799.2	218.6	776.8	229.5	749.9	240.4	731.9	247.7	679.7	268.2
	9	888.8	195.4	844.0	213.6	826.0	220.9	799.2	231.8	772.3	244.1	754.3	252.3	709.5	270.4
	10	918.7	197.7	873.8	215.9	855.9	224.1	829.0	236.4	802.1	247.3	784.2	254.5		
	12	975.4	201.8	926.9	220.4	908.1	228.4	879.8	240.2	852.0	252.6	833.5	260.9		
	15	1062.8	207.5	1009.4	227.3	988.9	235.4	958.2	247.7	929.6	261.2	910.4	270.2		
SLS 3602 LN	5	830.6	206.7	790.3	224.1	774.1	232.1	750.0	244.0	725.8	254.5	709.6	261.4	661.2	281.4
	6	862.8	209.2	822.5	226.6	806.4	234.6	782.2	246.5	753.2	258.5	733.8	266.4	685.4	283.9
	7	895.1	211.6	854.8	229.1	835.4	237.0	806.4	249.0	777.4	260.9	758.0	268.9	709.6	288.8
	8	927.4	214.1	879.0	231.6	862.8	239.5	838.7	251.5	809.6	263.4	790.3	271.4	733.8	293.8
	9	959.6	214.1	911.2	234.1	891.9	242.0	862.8	254.0	833.8	267.4	814.5	276.4	766.1	296.3
	10	991.9	216.6	943.5	236.5	924.1	245.5	895.1	259.0	866.1	270.9	846.7	278.9		
	12	1053.2	221.1	1000.8	241.5	980.5	250.2	949.9	263.2	919.9	276.8	899.9	285.8		
	15	1147.5	227.3	1089.8	249.0	1067.7	258.0	1034.6	271.4	1003.6	286.2	983.0	296.1		
SLS 4202 LN	5	884.0	234.3	841.1	254.1	823.9	263.1	798.2	276.6	772.4	288.5	755.3	296.4		
	6	918.3	237.1	875.4	256.9	858.2	265.9	832.5	279.5	801.6	293.0	781.0	302.0		
	7	952.6	239.9	909.7	259.7	889.1	268.7	858.2	282.3	827.3	295.8	806.7	304.9		
	8	987.0	242.8	935.5	262.5	918.3	271.6	892.6	285.1	861.7	298.7	841.1	307.7		
	9	1021.3	242.8	969.8	265.3	949.2	274.4	918.3	287.9	887.4	303.2	866.8	313.3		
	10	1055.6	245.6	1004.1	268.2	983.5	278.3	952.6	293.6	921.7	307.1	901.2	316.2		
	12	1120.9	250.7	1065.1	273.8	1043.5	283.6	1011.0	298.4	979.1	313.8	957.8	324.1		
	15	1221.3	257.7	1159.9	282.3	1136.4	292.4	1101.1	307.7	1068.2	324.5	1046.2	335.6		
SLS 4602 LN	5	922.6	246.5	877.8	267.3	859.9	276.8	833.0	291.1	806.1	303.5	788.2	311.9		
	6	958.4	249.5	913.6	270.3	895.7	279.8	868.8	294.0	836.6	308.3	815.1	317.8		
	7	994.2	252.5	949.4	273.3	927.9	282.8	895.7	297.0	863.4	311.3	841.9	320.8		
	8	1030.0	255.4	976.3	276.2	958.4	285.7	931.5	300.0	899.3	314.2	877.8	323.7		
	9	1065.9	255.4	1012.1	279.2	990.6	288.7	958.4	303.0	926.1	319.0	904.6	329.7		
	10	1101.7	258.4	1047.9	282.2	1026.4	292.9	994.2	308.9	962.0	323.1	940.5	332.7		
	12	1169.8	263.7	1111.6	288.1	1089.0	298.4	1055.1	313.9	1021.8	330.2	999.6	341.0		
	15	1274.6	271.2	1210.4	297.0	1185.9	307.7	1149.2	323.7	1114.8	341.4	1091.8	353.1		
SLS 4802 LN	5	977.9	262.6	930.5	284.8	911.5	294.9	883.0	310.1	854.5	323.4	835.5	332.2		
	6	1015.9	265.8	968.4	287.9	949.4	298.1	921.0	313.2	886.8	328.4	864.0	338.6		
	7	1053.9	268.9	1006.4	291.1	983.6	301.2	949.4	316.4	915.3	331.6	892.5	341.7		
	8	1091.9	272.1	1034.9	294.3	1015.9	304.4	987.4	319.6	953.2	334.8	930.5	344.9		
	9	1129.8	272.1	1072.9	297.4	1050.1	307.6	1015.9	322.7	981.7	339.8	958.9	351.2		
	10	1167.8	275.3	1110.8	300.6	1088.1	312.0	1053.9	329.1	1019.7	344.3	996.9	354.4		
	12	1240.0	281.0	1178.3	306.9	1154.4	317.9	1118.4	334.4	1083.1	351.7	1059.6	363.2		
	15	1351.1	288.9	1283.1	316.4	1257.1	327.8	1218.1	344.9	1181.7	363.7	1157.4	376.2		
SLS 4804 LN	5	1050.1	272.6	999.1	295.5	978.7	306.1	948.2	321.8	917.6	335.6	897.2	344.8	836.0	371.1
	6	1090.9	275.8	1039.9	298.8	1019.5	309.3	988.9	325.1	952.2	340.9	927.8	351.4	866.6	374.4
	7	1131.7	279.1	1080.7	302.1	1056.2	312.6	1019.5	328.4	982.8	344.2	958.3	354.7	897.2	380.9
	8	1172.4	282.4	1111.3	305.4	1090.9	315.9	1060.3	331.7	1023.6	347.4	999.1	357.9	927.8	387.5
	9	1213.2	282.4	1152.1	308.7	1127.6	319.2	1090.9	335.0	1054.2	352.7	1029.7	364.5	968.5	390.8
	10	1254.0	285.7	1192.8	312.0	1168.4	323.8	1131.7	341.5	1095.0	357.3	1070.5	367.8		
	12	1331.5	291.6	1265.3	318.5	1239.6	330.0	1201.0	347.1	1163.1	365.0	1137.8	377.0		
	15	1450.8	299.8	1377.8	328.4	1349.9	340.2	1308.0	357.9	1268.9	377.4	1242.8	390.5		
SLS 5204 LN	5	1129.2	287.0	1074.4	311.2	1052.5	322.3	1019.6	338.9	986.7	353.4	964.8	363.1	899.0	390.7
	6	1173.1	290.4	1118.2	314.7	1096.3	325.7	1063.4	342.3	1024.0	358.9	997.7	370.0	931.9	394.2
	7	1216.9	293.9	1162.1	318.1	1135.8	329.2	1096.3	345.8	1056.9	362.4	1030.5	373.4	964.8	401.1
	8	1260.8	297.4	1195.0	321.6	1173.1	332.6	1140.2	349.2	1100.7	365.8	1074.4	376.9	997.7	408.0
	9	1304.6	297.4	1238.8	325.0	1212.5	336.1	1173.1	352.7	1133.6	371.4	1107.3	383.8	1041.5	411.5
	10	1348.5	300.8	1282.7	328.5	1256.4	340.9	1216.9	359.6	1177.4	376.2	1151.1	387.3		
	12	1431.8	307.0	1360.6	335.4	1333.0	347.4	1291.5	365.5	1250.7	384.4	1223.5	396.9		
	15	1560.1	315.7	1481.6	345.8	1451.6	358.2	1406.6	376.9	1364.5	397.4	1336.4	411.1		
SLS 5604 LN	5	1194.5	301.2	1136.5	326.6	1113.3	338.3	1078.5	355.7	1043.7	370.9	1020.5	381.1	950.9	410.1
	6	1240.9	304.9	1182.9	330.3	1159.7	341.9	1124.9	359.3	1083.1	376.7	1055.3	388.4	985.7	413.8
	7	1287.2	308.5	1229.3	333.9	1201.4	345.5	1159.7	362.9	1117.9	380.4	1090.1	392.0	1020.5	421.0
	8	1333.6	312.1	1264.1	337.5	1240.9	349.2	1206.1	366.6	1164.3	384.0	1136.5	395.6	1055.3	428.3
9	1380.0	312.1	1310.4	341.2	1282.6	352.8	1240.9	370.2	1199.1	389.8	1171.3	402.9	1101.7	431.9	

	10	1426.4	315.8	1356.8	344.8	1329.0	357.9	1287.2	377.5	1245.5	394.9	1217.7	406.5		
	12	1514.5	322.3	1439.2	352.1	1410.0	364.7	1366.1	383.6	1323.0	403.4	1294.2	416.7		
	15	1650.2	331.4	1567.2	362.9	1535.5	376.0	1487.9	395.6	1443.3	417.2	1413.6	431.5		

LWT: Температура выходящей воды.

Холодопроизводительность – SLS HE – Версия LN (продолжение)

Модель	LWT (°C)	Температура окружающего воздуха (°C)													
		25		30		32		35		38		40		45	
		Производительность (кВт)	мощность (кВт)	Производительность (кВт)	мощность (кВт)	Производительность (кВт)	мощность (кВт)	Производительность (кВт)	мощность (кВт)	Производительность (кВт)	мощность (кВт)	Производительность (кВт)	мощность (кВт)	Производительность (кВт)	мощность (кВт)
SLS 6004 LN	5	1278.3	332.4	1216.3	360.4	1191.4	373.2	1154.2	392.5	1117.0	409.3	1092.2	420.5		
	6	1328.0	336.4	1265.9	364.4	1241.1	377.2	1203.9	396.5	1159.2	415.7	1129.4	428.5		
	7	1377.6	340.4	1315.6	368.4	1285.8	381.2	1241.1	400.5	1196.4	419.7	1166.6	432.5		
	8	1427.3	344.4	1352.8	372.4	1328.0	385.3	1290.7	404.5	1246.1	423.7	1216.3	436.5		
	9	1476.9	344.4	1402.4	376.4	1372.6	389.3	1328.0	408.5	1283.3	430.1	1253.5	444.5		
	10	1526.5	348.4	1452.1	380.4	1422.3	394.9	1377.6	416.5	1332.9	435.7	1303.1	448.5		
	12	1620.9	355.6	1540.3	388.5	1509.0	402.4	1462.0	423.3	1415.8	445.2	1385.1	459.7		
	15	1766.1	365.6	1677.2	400.5	1643.3	414.9	1592.3	436.5	1544.7	460.3	1512.9	476.2		
SLS 6404 LN	5	1390.6	369.3	1323.1	400.5	1296.1	414.7	1255.6	436.1	1215.1	454.8	1188.1	467.2		
	6	1444.7	373.8	1377.1	404.9	1350.1	419.2	1309.6	440.5	1261.0	461.9	1228.6	476.1		
	7	1498.7	378.2	1431.2	409.4	1398.7	423.6	1350.1	445.0	1301.5	466.3	1269.1	480.6		
	8	1552.7	382.7	1471.7	413.8	1444.7	428.1	1404.1	449.4	1355.5	470.8	1323.1	485.0		
	9	1606.7	382.7	1525.7	418.3	1493.3	432.5	1444.7	453.9	1396.0	477.9	1363.6	493.9		
	10	1660.7	387.1	1579.7	422.7	1547.3	438.8	1498.7	462.8	1450.1	484.1	1417.7	498.4		
	12	1763.3	395.1	1675.6	431.6	1641.6	447.1	1590.5	470.4	1540.2	494.6	1506.8	510.8		
	15	1921.3	406.3	1824.6	445.0	1787.7	461.0	1732.2	485.0	1680.4	511.5	1645.8	529.1		
SLS 6804 LN	5	1465.6	410.9	1394.5	445.5	1366.0	461.4	1323.3	485.1	1280.6	505.9	1252.2	519.8		
	6	1522.5	415.8	1451.4	450.5	1422.9	466.3	1380.2	490.1	1329.0	513.8	1294.8	529.7		
	7	1579.4	420.8	1508.3	455.4	1474.1	471.3	1422.9	495.0	1371.7	518.8	1337.5	534.6		
	8	1636.3	425.7	1551.0	460.4	1522.5	476.2	1479.8	500.0	1428.6	523.7	1394.5	539.6		
	9	1693.3	425.7	1607.9	465.3	1573.7	481.2	1522.5	504.9	1471.3	531.7	1437.1	549.5		
	10	1750.2	430.7	1664.8	470.3	1630.7	488.1	1579.4	514.8	1528.2	538.6	1494.1	554.4		
	12	1858.3	439.6	1765.9	480.2	1730.0	497.4	1676.2	523.2	1623.3	550.3				
	15	2024.8	452.0	1923.0	495.0	1884.0	512.8	1825.6	539.6	1771.0	569.0				
SLS 7204 LN	5	1540.5	452.4	1465.7	490.5	1435.8	508.0	1390.9	534.2	1346.0	557.0	1316.1	572.3		
	6	1600.3	457.8	1525.5	496.0	1495.6	513.4	1450.7	539.6	1396.9	565.8	1361.0	583.2		
	7	1660.1	463.3	1585.3	501.4	1549.4	518.9	1495.6	545.1	1441.7	571.2	1405.8	588.7		
	8	1719.9	468.7	1630.2	506.9	1600.3	524.3	1555.4	550.5	1501.6	576.7	1465.7	594.1		
	9	1779.7	468.7	1690.0	512.3	1654.1	529.8	1600.3	556.0	1546.4	585.4	1510.5	605.0		
	10	1839.6	474.2	1749.8	517.8	1713.9	537.4	1660.1	566.9	1606.3	593.0	1570.4	610.5		
	12	1953.2	484.0	1856.1	528.7	1818.4	547.7	1761.8	576.1	1706.2	605.9				
	15	2128.2	497.6	2021.2	545.1	1980.2	564.7	1918.8	594.1	1861.4	626.5				
SLS 7804 LN	5	1618.9	478.0	1540.3	518.3	1508.8	536.7	1461.7	564.4	1414.5	588.6	1383.1	604.7		
	6	1681.7	483.8	1603.1	524.1	1571.7	542.5	1524.6	570.1	1468.0	597.8	1430.3	616.2		
	7	1744.6	489.5	1666.0	529.8	1628.3	548.3	1571.7	575.9	1515.1	603.5	1477.4	622.0		
	8	1807.5	495.3	1713.2	535.6	1681.7	554.0	1634.6	581.7	1578.0	609.3	1540.3	627.7		
	9	1870.3	495.3	1776.0	541.3	1738.3	559.8	1681.7	587.4	1625.2	618.5	1587.4	639.2		
	10	1933.2	501.0	1838.9	547.1	1801.2	567.8	1744.6	598.9	1688.0	626.6	1650.3	645.0		
	12	2052.7	511.4	1950.6	558.6	1911.0	578.7	1851.5	608.7	1793.0	640.2				
	15	2236.5	525.8	2124.1	575.9	2081.0	596.6	2016.5	627.7	1956.2	661.9				
SLS 8404 LN	5	1668.0	505.9	1587.0	548.6	1554.6	568.1	1506.1	597.3	1457.5	622.9	1425.1	640.0		
	6	1732.8	512.0	1651.8	554.6	1619.4	574.1	1570.8	603.4	1512.5	632.7	1473.7	652.2		
	7	1797.6	518.1	1716.6	560.7	1677.7	580.2	1619.4	609.5	1561.1	638.8	1522.3	658.3		
	8	1862.3	524.2	1765.2	566.8	1732.8	586.3	1684.2	615.6	1625.9	644.9	1587.0	664.4		
	9	1927.1	524.2	1829.9	572.9	1791.1	592.4	1732.8	621.7	1674.5	654.6	1635.6	676.5		
	10	1991.9	530.3	1894.7	579.0	1855.9	601.0	1797.6	633.9	1739.3	663.1	1700.4	682.6		
12	2115.0	541.2	2009.8	591.2	1969.0	612.4	1907.7	644.2	1847.4	677.5					
15	2304.4	556.5	2188.5	609.5	2144.2	631.4	2077.7	664.4	2015.5	700.6					

LWT: Температура выходящей воды.

Холодопроизводительность – SLS HE – Версия ELN

Модель	LWT (°C)	Температура окружающего воздуха (°C)													
		25		30		32		35		38		40		45	
		Производительность (кВт)	мощность (кВт)	Производительность (кВт)	мощность (кВт)	Производительность (кВт)	мощность (кВт)	Производительность (кВт)	мощность (кВт)	Производительность (кВт)	мощность (кВт)	Производительность (кВт)	мощность (кВт)	Производительность (кВт)	мощность (кВт)
SLS 1402 ELN	5	288.6	81.9	274.6	88.8	269.0	92.0	271.4	89.1	262.7	92.9	256.8	95.5	239.3	102.8
	6	299.8	82.9	285.8	89.8	280.2	93.0	283.1	90.0	272.6	94.4	265.6	97.3	248.1	103.7
	7	311.0	83.9	297.0	90.8	290.3	93.9	291.8	90.9	281.3	95.3	274.3	98.2	256.8	105.5
	8	322.2	84.9	305.4	91.8	299.8	94.9	303.5	91.9	293.0	96.2	286.0	99.1	265.6	107.3
	9	333.4	84.9	316.6	92.8	309.9	95.9	312.3	92.8	301.8	97.7	294.8	101.0	277.2	108.2
	10	344.6	85.9	327.8	93.7	321.1	97.3	323.9	94.6	313.4	99.0	306.4	101.9		
	12	365.9	87.6	347.7	95.7	340.6	99.2	343.8	96.1	332.9	101.1	325.7	104.4		
15	398.7	90.1	378.6	98.7	371.0	102.2	374.4	99.1	363.2	104.5	355.8	108.1			
SLS 1602 ELN	5	320.8	95.0	305.3	103.0	299.0	106.7	301.8	103.4	292.0	107.8	285.5	110.7		
	6	333.3	96.1	317.7	104.1	311.5	107.8	314.7	104.4	303.1	109.5	295.3	112.9		
	7	345.8	97.3	330.2	105.3	322.7	108.9	324.3	105.3	312.8	110.5	305.0	113.9		
	8	358.2	98.4	339.5	106.4	333.3	110.1	337.5	106.5	325.8	111.6	318.0	115.0		
	9	370.7	98.4	352.0	107.6	344.5	111.2	347.2	107.6	335.5	113.3	327.7	117.1		
	10	383.1	99.6	364.5	108.7	357.0	112.8	360.2	109.7	348.5	114.8	340.7	118.1		
SLS 1802 ELN	5	406.8	101.6	386.6	111.0	378.7	115.0	382.2	111.5	370.2	117.2	362.1	121.1		
	6	443.3	104.5	421.0	114.4	412.4	118.6	416.3	115.0	403.8	121.2	395.5	125.4		
	7	455.0	118.8	432.3	129.7	423.6	134.4	427.5	130.3	414.0	137.0	405.0	141.5		
	8	495.7	122.1	470.8	133.8	461.3	138.6	465.6	134.4	451.6	141.7	442.4	146.6		
	9	503.4	126.7	483.8	137.4	476.0	142.2	479.4	137.8	467.2	143.8	459.0	147.7		
	10	511.5	135.5	486.1	148.0	476.2	153.4	480.6	148.7	465.4	156.4	455.3	161.5		
SLS 1902 ELN	5	443.5	136.8	422.0	148.3	413.3	153.6	417.1	148.9	403.7	155.2	394.7	159.5		
	6	460.7	138.4	439.2	150.0	430.6	155.3	435.1	150.4	418.9	157.7	408.1	162.5		
	7	477.9	140.1	456.4	151.6	446.1	156.9	448.5	151.9	432.4	159.2	421.6	164.0		
	8	495.2	141.7	469.3	153.3	460.7	158.5	466.5	153.4	450.3	160.7	439.5	165.6		
	9	512.4	141.7	486.5	154.9	476.2	160.2	479.9	154.9	463.8	163.1	453.0	168.6		
	10	529.6	143.4	503.8	156.6	493.4	162.5	497.8	158.0	481.7	165.3	470.9	170.1		
SLS 2002 ELN	5	612.7	150.5	581.9	164.8	570.1	170.7	575.4	165.6	558.2	174.6	546.7	180.6		
	6	640.7	157.9	616.3	169.3	603.6	174.0	609.0	169.9	592.8	178.8	581.1	184.8	418.0	185.5
	7	677.9	161.7	656.4	173.3	646.7	177.5	652.5	173.4	635.3	182.7	619.5	188.6		
	8	712.4	167.7	696.3	178.3	686.7	182.5	692.5	178.4	671.3	187.6	658.1	193.7		
	9	747.4	171.7	736.2	183.3	726.2	187.5	732.0	183.4	715.9	192.5	703.1	198.7		
	10	782.4	176.7	776.1	188.3	766.1	192.5	771.9	188.4	756.7	197.4	744.7	203.8		
SLS 2402 ELN	5	542.0	155.7	515.7	168.8	505.2	174.8	509.8	169.4	493.3	176.7	482.4	181.5	449.5	195.4
	6	563.1	157.6	536.8	170.7	526.2	176.7	531.7	171.2	512.0	179.5	498.8	185.0	465.9	197.1
	7	584.1	159.4	557.8	172.6	545.2	178.6	548.2	172.9	528.4	181.2	515.3	186.7	482.4	200.5
	8	605.2	161.3	573.6	174.5	563.1	180.5	570.1	174.6	550.4	182.9	537.2	188.4	498.8	204.0
	9	626.2	161.3	594.6	176.3	582.0	182.3	586.5	176.3	566.8	185.7	553.6	191.9	520.8	205.7
	10	647.3	163.2	615.7	178.2	603.1	185.0	608.5	179.8	588.7	188.1	575.6	193.6		
SLS 2602 ELN	5	687.3	166.6	653.1	182.0	639.8	188.5	645.7	182.7	625.3	192.2	611.7	198.5		
	6	748.8	171.3	711.2	187.6	696.8	194.3	703.3	188.4	682.2	198.7	668.2	205.6		
	7	773.3	163.4	745.5	177.2	734.4	183.5	739.3	177.8	721.9	185.5	710.3	190.5	475.5	205.1
	8	795.6	165.4	767.8	179.2	756.6	185.5	762.4	179.7	741.6	188.4	727.7	194.2	492.9	206.9
	9	817.9	167.4	790.0	181.1	776.7	187.4	779.8	181.3	759.0	190.2	745.0	196.0	510.3	210.5
	10	840.1	169.3	812.2	183.1	796.8	189.4	802.6	183.3	782.2	192.0	768.2	197.8	527.7	214.1
SLS 2802 ELN	5	662.4	169.3	629.0	185.1	615.7	191.4	620.4	185.1	599.6	194.9	585.6	201.4	550.8	216.0
	6	684.7	171.3	651.3	187.1	637.9	194.1	643.6	188.7	622.7	197.4	608.8	203.2		
	7	727.0	174.8	690.8	191.0	676.8	197.8	683.1	191.8	661.5	201.7	647.1	208.3		
	8	792.1	179.8	752.3	196.9	737.0	204.0	743.9	197.8	721.7	208.6	706.8	215.8		
	9	813.6	180.3	783.8	195.5	771.9	202.5	777.1	196.2	758.5	204.6	746.1	210.2		
	10	837.4	182.5	807.6	197.7	795.7	204.7	801.9	198.2	779.6	207.8	764.7	214.3		
SLS 3002 ELN	5	661.3	184.7	631.5	199.9	617.2	206.8	620.3	200.2	598.2	209.8	583.3	216.3		
	6	685.1	186.8	649.3	202.0	637.4	209.0	645.4	202.2	623.0	211.8	608.1	218.3		
	7	708.9	186.8	673.2	204.2	658.9	211.2	664.0	204.2	641.6	215.1	626.7	222.3		

	10	732.7	189.0	697.0	206.4	682.7	214.2	688.8	208.2	666.5	217.9	651.6	224.3		
	12	778.0	192.9	739.3	210.7	724.3	218.3	731.0	211.6	707.9	222.6	692.5	229.9		
	15	847.7	198.4	805.1	217.3	788.8	225.1	796.2	218.3	772.3	230.1	756.4	238.1		

LWT: Температура выходящей воды.

Холодопроизводительность – SLS HE – Версия ELN (продолжение)

Модель	LWT (°C)	Температура окружающего воздуха (°C)													
		25		30		32		35		38		40		45	
		Производительность (кВт)	мощность (кВт)	Производительность (кВт)	мощность (кВт)	Производительность (кВт)	мощность (кВт)	Производительность (кВт)	мощность (кВт)	Производительность (кВт)	мощность (кВт)	Производительность (кВт)	оффсет (кВт)	Производительность (кВт)	мощность (кВт)
SLS 3202 ELN	5	669.8	185.0	637.3	200.6	624.3	207.7	630.0	201.3	609.6	209.9	596.1	215.7	555.4	232.1
	6	695.8	187.2	663.3	202.8	650.3	210.0	657.1	203.4	632.7	213.2	616.4	219.8	575.8	234.2
	7	721.8	189.5	689.3	205.1	673.7	212.2	677.4	205.4	653.0	215.3	636.7	221.9	596.1	238.3
	8	747.8	191.7	708.8	207.3	695.8	214.4	704.5	207.5	680.1	217.3	663.8	223.9	616.4	242.4
	9	773.8	191.7	734.8	209.5	719.2	216.6	724.8	209.5	700.4	220.6	684.1	228.0	643.5	244.5
	10	799.8	193.9	760.8	211.7	745.2	219.8	751.9	213.6	727.5	223.5	711.2	230.1		
	12	849.3	197.9	807.0	216.2	790.6	224.0	797.9	217.1	772.8	228.4	756.0	235.8		
	15	925.3	203.5	878.8	222.9	861.0	230.9	869.1	223.9	843.1	236.1	825.7	244.3		
SLS 3402 ELN	5	738.5	185.0	702.7	200.6	688.3	207.7	694.6	201.3	672.2	209.9	657.3	215.7	612.4	232.1
	6	767.2	207.1	731.3	224.4	717.0	232.3	724.5	225.0	697.6	235.9	679.7	243.2	634.8	259.1
	7	795.9	209.6	760.0	226.9	742.8	234.7	746.9	227.3	720.0	238.2	702.1	245.4	657.3	263.6
	8	824.6	212.1	781.5	229.3	767.2	237.2	776.8	229.5	749.9	240.4	731.9	247.7	679.7	268.2
	9	853.2	212.1	810.2	231.8	793.0	239.7	799.2	231.8	772.3	244.1	754.3	252.3	709.5	270.4
	10	881.9	214.5	838.9	234.3	821.7	243.1	829.0	236.4	802.1	247.3	784.2	254.5		
	12	936.4	219.0	889.9	239.2	871.8	247.8	879.8	240.2	852.0	252.6	833.5	260.9		
	15	1020.3	225.1	969.0	246.6	949.4	255.5	958.2	247.7	929.6	261.2	910.4	270.2		
SLS 3602 ELN	5	797.4	224.2	758.7	243.1	743.2	251.8	750.0	244.0	725.8	254.5	709.6	261.4	661.2	281.4
	6	828.3	226.9	789.6	245.8	774.1	254.5	782.2	246.5	753.2	258.5	733.8	266.4	685.4	283.9
	7	859.3	229.6	820.6	248.5	802.0	257.2	806.4	249.0	777.4	260.9	758.0	268.9	709.6	288.8
	8	890.3	232.3	843.8	251.2	828.3	259.9	838.7	251.5	809.6	263.4	790.3	271.4	733.8	293.8
	9	921.2	232.3	874.8	253.9	856.2	262.6	862.8	254.0	833.8	267.4	814.5	276.4	766.1	296.3
	10	952.2	235.0	905.7	256.7	887.2	266.4	895.1	259.0	866.1	270.9	846.7	278.9		
	12	1011.0	239.9	960.8	262.1	941.2	271.5	949.9	263.2	919.9	276.8	899.9	285.8		
	15	1101.6	246.7	1046.2	270.2	1025.0	279.9	1034.6	271.4	1003.6	286.2	983.0	296.1		
SLS 4202 ELN	5	848.6	254.2	807.4	275.6	791.0	285.4	798.2	276.6	772.4	288.5	755.3	296.4		
	6	881.6	257.3	840.4	278.7	823.9	288.5	832.5	279.5	801.6	293.0	781.0	302.0		
	7	914.5	260.3	873.3	281.8	853.6	291.6	858.2	282.3	827.3	295.8	806.7	304.9		
	8	947.5	263.4	898.1	284.8	881.6	294.6	892.6	285.1	861.7	298.7	841.1	307.7		
	9	980.5	263.4	931.0	287.9	911.2	297.7	918.3	287.9	887.4	303.2	866.8	313.3		
	10	1013.4	266.5	964.0	291.0	944.2	302.0	952.6	293.6	921.7	307.1	901.2	316.2		
	12	1076.0	272.0	1022.5	297.1	1001.7	307.7	1011.0	298.4	979.1	313.8	957.8	324.1		
	15	1172.4	279.6	1113.5	306.3	1090.9	317.3	1101.1	307.7	1068.2	324.5	1046.2	335.6		
SLS 4602 ELN	5	885.6	267.5	842.7	290.0	825.5	300.3	833.0	291.1	806.1	303.5	788.2	311.9		
	6	920.0	270.7	877.0	293.3	859.9	303.6	868.8	294.0	836.6	308.3	815.1	317.8		
	7	954.4	273.9	911.4	296.5	890.8	306.8	895.7	297.0	863.4	311.3	841.9	320.8		
	8	988.8	277.1	937.2	299.7	920.0	310.0	931.5	300.0	899.3	314.2	877.8	323.7		
	9	1023.2	277.1	971.6	302.9	951.0	313.2	958.4	303.0	926.1	319.0	904.6	329.7		
	10	1057.6	280.4	1006.0	306.1	985.4	317.7	994.2	308.9	962.0	323.1	940.5	332.7		
	12	1123.0	286.2	1067.1	312.6	1045.4	323.8	1055.1	313.9	1021.8	330.2	999.6	341.0		
	15	1223.6	294.2	1162.0	322.3	1138.5	333.9	1149.2	323.7	1114.8	341.4	1091.8	353.1		
SLS 4802 ELN	5	938.8	284.9	893.2	309.0	875.0	320.0	883.0	310.1	854.5	323.4	835.5	332.2		
	6	975.3	288.4	929.7	312.4	911.5	323.4	921.0	313.2	886.8	328.4	864.0	338.6		
	7	1011.7	291.8	966.2	315.8	944.3	326.8	949.4	316.4	915.3	331.6	892.5	341.7		
	8	1048.2	295.2	993.5	319.3	975.3	330.3	987.4	319.6	953.2	334.8	930.5	344.9		
	9	1084.6	295.2	1030.0	322.7	1008.1	333.7	1015.9	322.7	981.7	339.8	958.9	351.2		
	10	1121.1	298.7	1066.4	326.1	1044.5	338.5	1053.9	329.1	1019.7	344.3	996.9	354.4		
	12	1190.4	304.9	1131.2	333.0	1108.2	345.0	1118.4	334.4	1083.1	351.7	1059.6	363.2		
	15	1297.0	313.4	1231.8	343.3	1206.8	355.7	1218.1	344.9	1181.7	363.7	1157.4	376.2		
SLS 4804 ELN	5	1008.1	295.7	959.2	320.7	939.6	332.1	948.2	321.8	917.6	335.6	897.2	344.8	836.0	371.1
	6	1047.3	299.3	998.3	324.2	978.7	335.6	988.9	325.1	952.2	340.9	927.8	351.4	866.6	374.4
	7	1086.4	302.9	1037.5	327.8	1014.0	339.2	1019.5	328.4	982.8	344.2	958.3	354.7	897.2	380.9
	8	1125.6	306.4	1066.8	331.4	1047.3	342.8	1060.3	331.7	1023.6	347.4	999.1	357.9	927.8	387.5
	9	1164.7	306.4	1106.0	334.9	1082.5	346.3	1090.9	335.0	1054.2	352.7	1029.7	364.5	968.5	390.8
	10	1203.8	310.0	1145.1	338.5	1121.6	351.3	1131.7	341.5	1095.0	357.3	1070.5	367.8		
12	1278.2	316.4	1214.7	345.6	1190.0	358.0	1201.0	347.1	1163.1	365.0	1137.8	377.0			
15	1392.7	325.3	1322.7	356.3	1295.9	369.1	1308.0	357.9	1268.9	377.4	1242.8	390.5			

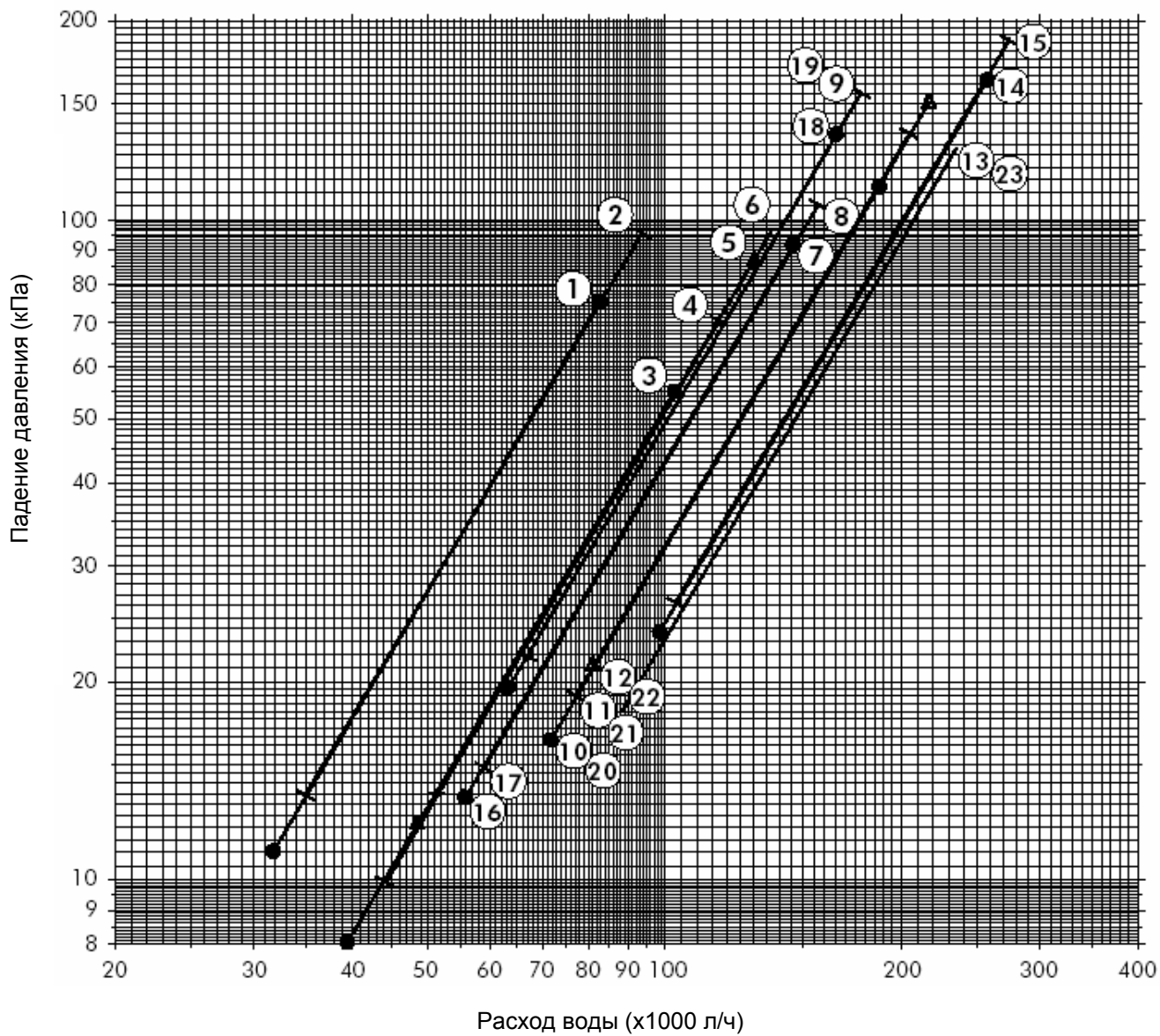
	5	1084.0	311.4	1031.4	337.6	1010.4	349.7	1019.6	338.9	986.7	353.4	964.8	363.1	899.0	390.7
SLS 5204 ELN	6	1126.1	315.1	1073.5	341.4	1052.5	353.4	1063.4	342.3	1024.0	358.9	997.7	370.0	931.9	394.2
	7	1168.2	318.9	1115.6	345.1	1090.4	357.2	1096.3	345.8	1056.9	362.4	1030.5	373.4	964.8	401.1
	8	1210.3	322.6	1147.2	348.9	1126.1	360.9	1140.2	349.2	1100.7	365.8	1074.4	376.9	997.7	408.0
	9	1252.4	322.6	1189.3	352.7	1164.0	364.7	1173.1	352.7	1133.6	371.4	1107.3	383.8	1041.5	411.5
	10	1294.5	326.4	1231.4	356.4	1206.1	369.9	1216.9	359.6	1177.4	376.2	1151.1	387.3		
	12	1374.5	333.1	1306.2	363.9	1279.6	377.0	1291.5	365.5	1250.7	384.4	1223.5	396.9		
	15	1497.7	342.5	1422.3	375.2	1393.5	388.7	1406.6	376.9	1364.5	397.4	1336.4	411.1		
SLS 5604 ELN	5	1146.7	326.8	1091.0	354.4	1068.8	367.0	1078.5	355.7	1043.7	370.9	1020.5	381.1	899.0	390.7
	6	1191.2	330.8	1135.6	358.4	1113.3	371.0	1124.9	359.3	1083.1	376.7	1055.3	388.4	931.9	394.2
	7	1235.8	334.7	1180.1	362.3	1153.4	374.9	1159.7	362.9	1117.9	380.4	1090.1	392.0	964.8	401.1
	8	1280.3	338.7	1213.5	366.2	1191.2	378.8	1206.1	366.6	1164.3	384.0	1136.5	395.6	997.7	408.0
	9	1324.8	338.7	1258.0	370.2	1231.3	382.8	1240.9	370.2	1199.1	389.8	1171.3	402.9	1041.5	411.5
	10	1369.4	342.6	1302.6	374.1	1275.8	388.3	1287.2	377.5	1245.5	394.9	1217.7	406.5		
	12	1454.0	349.7	1381.7	382.0	1353.6	395.7	1366.1	383.6	1323.0	403.4	1294.2	416.7		
	15	1584.2	359.5	1504.5	393.8	1474.1	408.0	1487.9	395.6	1443.3	417.2	1413.6	431.5		

LWT: Температура выходящей воды.

Холодопроизводительность – SLS HE – Версия ELN (продолжение)

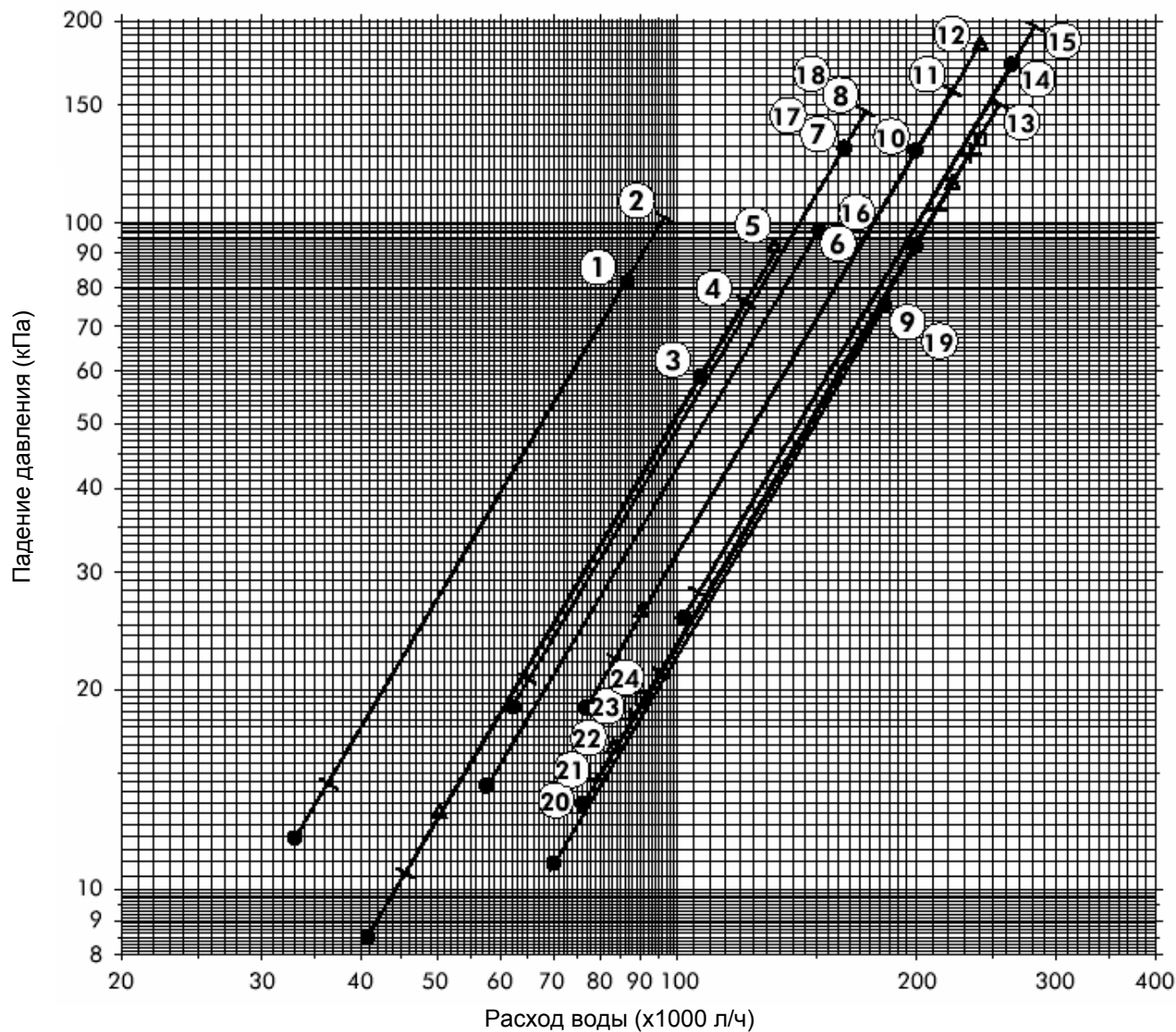
Модель	LWT (°C)	Температура окружающего воздуха (°C)													
		25		30		32		35		38		40		45	
		Производительность (кВт)	мощность (кВт)	Производительность (кВт)	мощность (кВт)	Производительность (кВт)	мощность (кВт)	Производительность (кВт)	мощность (кВт)	Производительность (кВт)	мощность (кВт)	Производительность (кВт)	мощность (кВт)	Производительность (кВт)	мощность (кВт)
SLS 6004 ELN	5	1227.2	360.6	1167.6	391.1	1143.8	405.0	1154.2	392.5	1117.0	409.3	1092.2	420.5		
	6	1274.8	365.0	1215.3	395.4	1191.4	409.3	1203.9	396.5	1159.2	415.7	1129.4	428.5		
	7	1322.5	369.3	1262.9	399.7	1234.3	413.7	1241.1	400.5	1196.4	419.7	1166.6	432.5		
	8	1370.2	373.7	1298.7	404.1	1274.8	418.0	1290.7	404.5	1246.1	423.7	1216.3	436.5		
	9	1417.8	373.7	1346.3	408.4	1317.7	422.3	1328.0	408.5	1283.3	430.1	1253.5	444.5		
	10	1465.5	378.0	1394.0	412.8	1365.4	428.4	1377.6	416.5	1332.9	435.7	1303.1	448.5		
	12	1556.0	385.8	1478.7	421.5	1448.6	436.6	1462.0	423.3	1415.8	445.2	1385.1	459.7		
	15	1695.4	396.7	1610.2	434.5	1577.5	450.2	1592.3	436.5	1544.7	460.3	1512.9	476.2		
SLS 6404 ELN	5	1348.9	393.3	1283.4	426.5	1257.3	441.7	1255.6	436.1	1215.1	454.8	1188.1	467.2		
	6	1401.3	398.1	1335.8	431.3	1309.6	446.4	1309.6	440.5	1261.0	461.9	1228.6	476.1		
	7	1453.7	402.8	1388.2	436.0	1356.8	451.2	1350.1	445.0	1301.5	466.3	1269.1	480.6		
	8	1506.1	407.6	1427.5	440.7	1401.3	455.9	1404.1	449.4	1355.5	470.8	1323.1	485.0		
	9	1558.5	407.6	1479.9	445.5	1448.5	460.6	1444.7	453.9	1396.0	477.9	1363.6	493.9		
	10	1610.9	412.3	1532.3	450.2	1500.8	467.3	1498.7	462.8	1450.1	484.1	1417.7	498.4		
	12	1710.4	420.8	1625.4	459.7	1592.3	476.2	1590.5	470.4	1540.2	494.6	1506.8	510.8		
	15	1863.6	432.7	1769.9	473.9	1734.0	491.0	1732.2	485.0	1680.4	511.5	1645.8	529.1		
SLS 6804 ELN	5	1421.6	437.6	1352.6	474.5	1325.0	491.3	1323.3	485.1	1280.6	505.9	1252.2	519.8		
	6	1476.8	442.8	1407.8	479.7	1380.2	496.6	1380.2	490.1	1329.0	513.8	1294.8	529.7		
	7	1532.0	448.1	1463.0	485.0	1429.9	501.9	1422.9	495.0	1371.7	518.8	1337.5	534.6		
	8	1587.3	453.4	1504.4	490.3	1476.8	507.2	1479.8	500.0	1428.6	523.7	1394.5	539.6		
	9	1642.5	453.4	1559.7	495.6	1526.5	512.4	1522.5	504.9	1471.3	531.7	1437.1	549.5		
	10	1697.7	458.7	1614.9	500.8	1581.7	519.8	1579.4	514.8	1528.2	538.6	1494.1	554.4		
	12	1802.6	468.2	1713.0	511.4	1678.1	529.7	1676.2	523.2	1623.3	550.3				
	15	1964.1	481.3	1865.3	527.2	1827.5	546.2	1825.6	539.6	1771.0	569.0				
SLS 7204 ELN	5	1494.2	481.8	1421.7	522.4	1392.7	541.0	1390.9	534.2	1346.0	557.0	1316.1	572.3		
	6	1552.3	487.6	1479.7	528.2	1450.7	546.8	1450.7	539.6	1396.9	565.8	1361.0	583.2		
	7	1610.3	493.4	1537.8	534.0	1502.9	552.6	1495.6	545.1	1441.7	571.2	1405.8	588.7		
	8	1668.3	499.2	1581.3	539.8	1552.3	558.4	1555.4	550.5	1501.6	576.7	1465.7	594.1		
	9	1726.4	499.2	1639.3	545.7	1604.5	564.2	1600.3	556.0	1546.4	585.4	1510.5	605.0		
	10	1784.4	505.0	1697.3	551.5	1662.5	572.4	1660.1	566.9	1606.3	593.0	1570.4	610.5		
	12	1894.6	515.5	1800.4	563.1	1763.8	583.3	1761.8	576.1	1706.2	605.9				
	15	2064.4	530.0	1960.5	580.5	1920.8	601.4	1918.8	594.1	1861.4	626.5				
SLS 7804 ELN	5	1570.3	509.1	1494.1	552.0	1463.6	571.6	1461.7	564.4	1414.5	588.6	1383.1	604.7		
	6	1631.3	515.2	1555.1	558.1	1524.6	577.8	1524.6	570.1	1468.0	597.8	1430.3	616.2		
	7	1692.3	521.3	1616.0	564.3	1579.4	583.9	1571.7	575.9	1515.1	603.5	1477.4	622.0		
	8	1753.2	527.5	1661.8	570.4	1631.3	590.0	1634.6	581.7	1578.0	609.3	1540.3	627.7		
	9	1814.2	527.5	1722.8	576.5	1686.2	596.2	1681.7	587.4	1625.2	618.5	1587.4	639.2		
	10	1875.2	533.6	1783.7	582.7	1747.1	604.7	1744.6	598.9	1688.0	626.6	1650.3	645.0		
	12	1991.1	544.6	1892.1	594.9	1853.6	616.3	1851.5	608.7	1793.0	640.2				
	15	2169.4	560.0	2060.3	613.3	2018.6	635.4	2016.5	627.7	1956.2	661.9				
SLS 8404 ELN	5	1618.0	538.8	1539.4	584.2	1508.0	605.0	1506.1	597.3	1457.5	622.9	1425.1	640.0		
	6	1680.8	545.3	1602.3	590.7	1570.8	611.5	1570.8	603.4	1512.5	632.7	1473.7	652.2		
	7	1743.6	551.7	1665.1	597.2	1627.4	618.0	1619.4	609.5	1561.1	638.8	1522.3	658.3		
	8	1806.5	558.2	1712.2	603.7	1680.8	624.5	1684.2	615.6	1625.9	644.9	1587.0	664.4		
	9	1869.3	558.2	1775.1	610.2	1737.4	630.9	1732.8	621.7	1674.5	654.6	1635.6	676.5		
	10	1932.1	564.7	1837.9	616.7	1800.2	640.0	1797.6	633.9	1739.3	663.1	1700.4	682.6		
12	2051.5	576.4	1949.5	629.6	1909.9	652.2	1907.7	644.2	1847.4	677.5					
15	2235.3	592.6	2122.9	649.1	2079.9	672.5	2077.7	664.4	2015.5	700.6					

LWT: Температура выходящей воды.



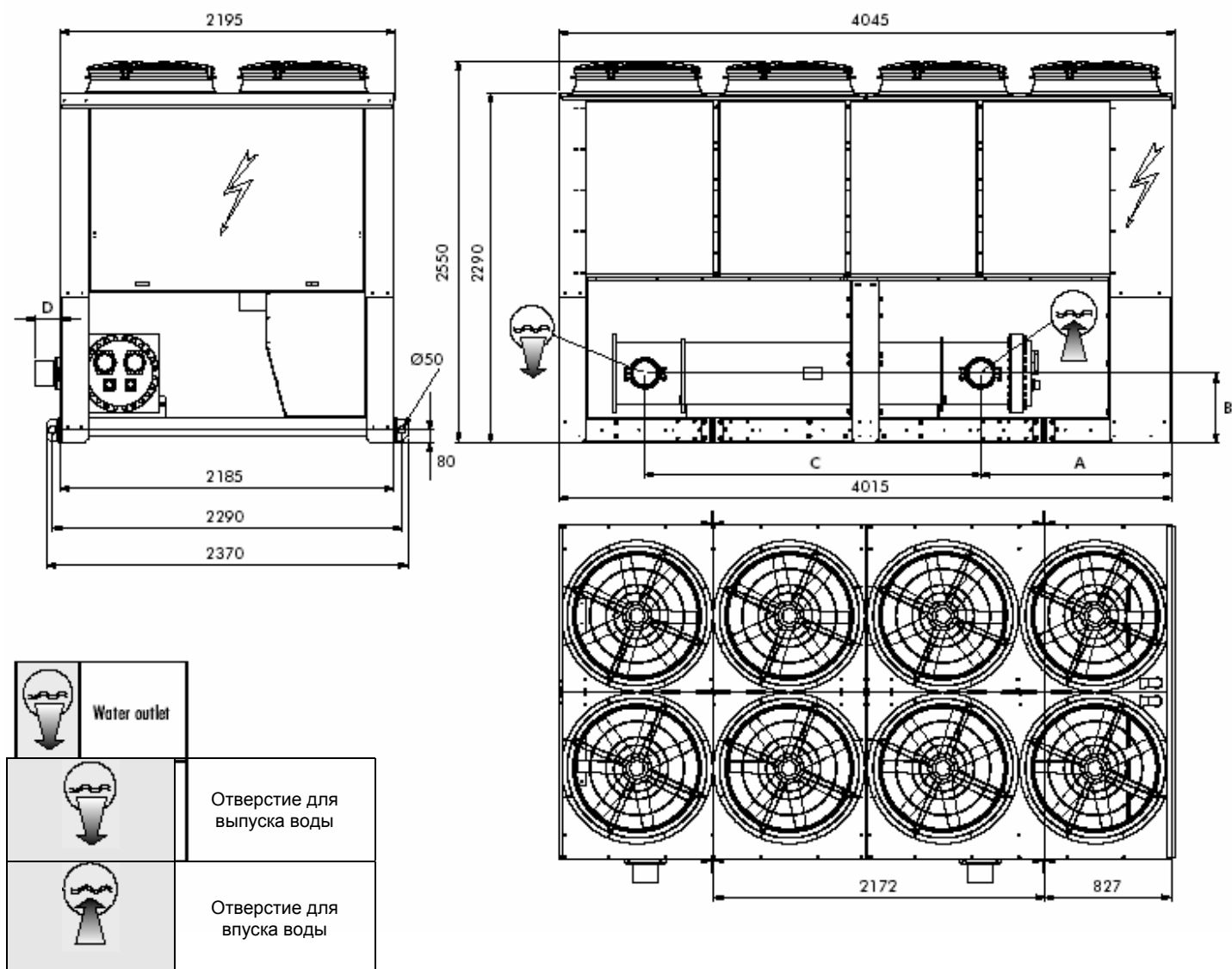
1	SLS STD 1402	9	SLS STD 3002	17	SLS STD 5404*
2	SLS STD 1602	10	SLS STD 3202	18	SLS STD 5704*
3	SLS STD 1802	11	SLS STD 3402	19	SLS STD 6004*
4	SLS STD 1902	12	SLS STD 3602	20	SLS STD 6404*
5	SLS STD 2002	13	SLS STD 4202	21	SLS STD 6804*
6	SLS STD 2202	14	SLS STD 4602	22	SLS STD 7204*
7	SLS STD 2502	15	SLS STD 4802	23	SLS STD 8404*
8	SLS STD 2702	16	SLS STD 5004*		

(*) Падение давления воды соответствует расходу воды, деленному на 2.



1	SLS HE 1402	9	SLS HE 3002	17	SLS HE 5204*
2	SLS HE 1602	10	SLS HE 3202	18	SLS HE 5604*
3	SLS HE 1802	11	SLS HE 3402	19	SLS HE 6004*
4	SLS HE 1902	12	SLS HE 3602	20	SLS HE 6404*
5	SLS HE 2002	13	SLS HE 4202	21	SLS HE 6804*
6	SLS HE 2402	14	SLS HE 4602	22	SLS HE 7204*
7	SLS HE 2602	15	SLS HE 4802	23	SLS HE 7804*
8	SLS HE 2802	16	SLS HE 4804*	24	SLS HE 8404*

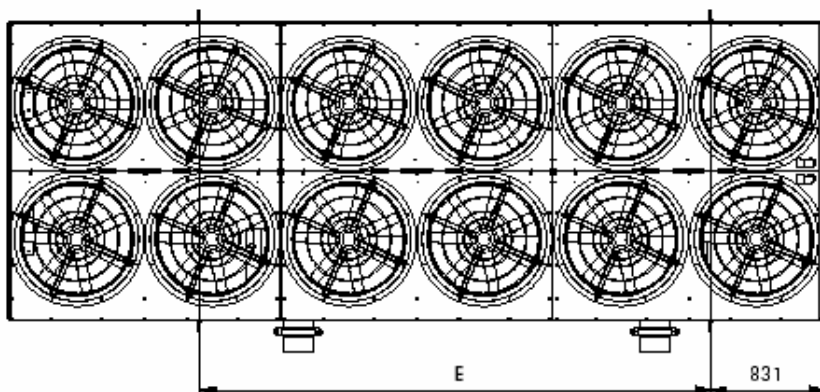
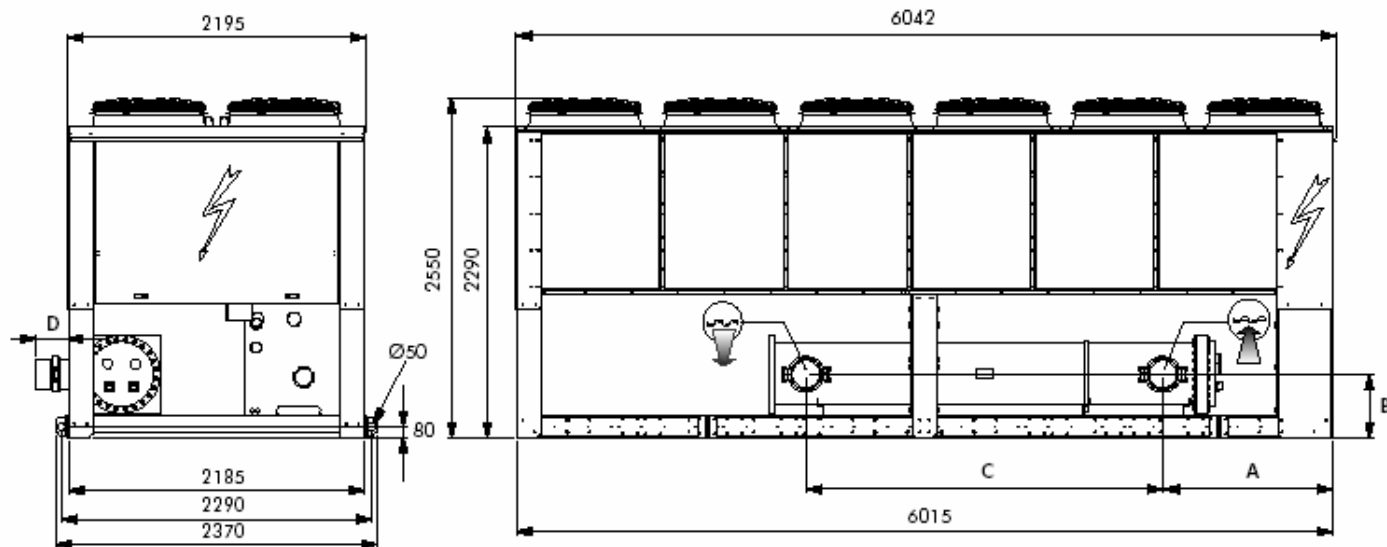
(*) Падение давления воды соответствует расходу воды, деленному на 2.



SLS STD							
Типоразмеры	A	B	C	D	Отверстие для впуска воды	Отверстие для выпуска воды	Количество вентиляторов
1402	1250	410	2250	80	Номин. диам. 125	Номин. диам. 125	4
1602	1250	410	2250	80	Номин. диам. 125	Номин. диам. 125	4
1802	1250	450	2200	160	Номин. диам. 150	Номин. диам. 150	6
1902	1250	450	2200	160	Номин. диам. 150	Номин. диам. 150	7
2002	1250	450	2200	160	Номин. диам. 150	Номин. диам. 150	8
2202	1250	450	2200	160	Номин. диам. 150	Номин. диам. 150	8
2502	1250	450	2200	160	Номин. диам. 150	Номин. диам. 150	8
2702	1250	450	2200	160	Номин. диам. 150	Номин. диам. 150	8

SLS HE							
Типоразмеры	A	B	C	D	Отверстие для впуска воды	Отверстие для выпуска воды	Количество вентиляторов
1402	1250	410	2250	80	Номин. диам. 125	Номин. диам. 125	6
1602	1250	410	2250	80	Номин. диам. 125	Номин. диам. 125	6
1802	1250	450	2200	160	Номин. диам. 150	Номин. диам. 150	8
1902	1250	450	2200	160	Номин. диам. 150	Номин. диам. 150	8

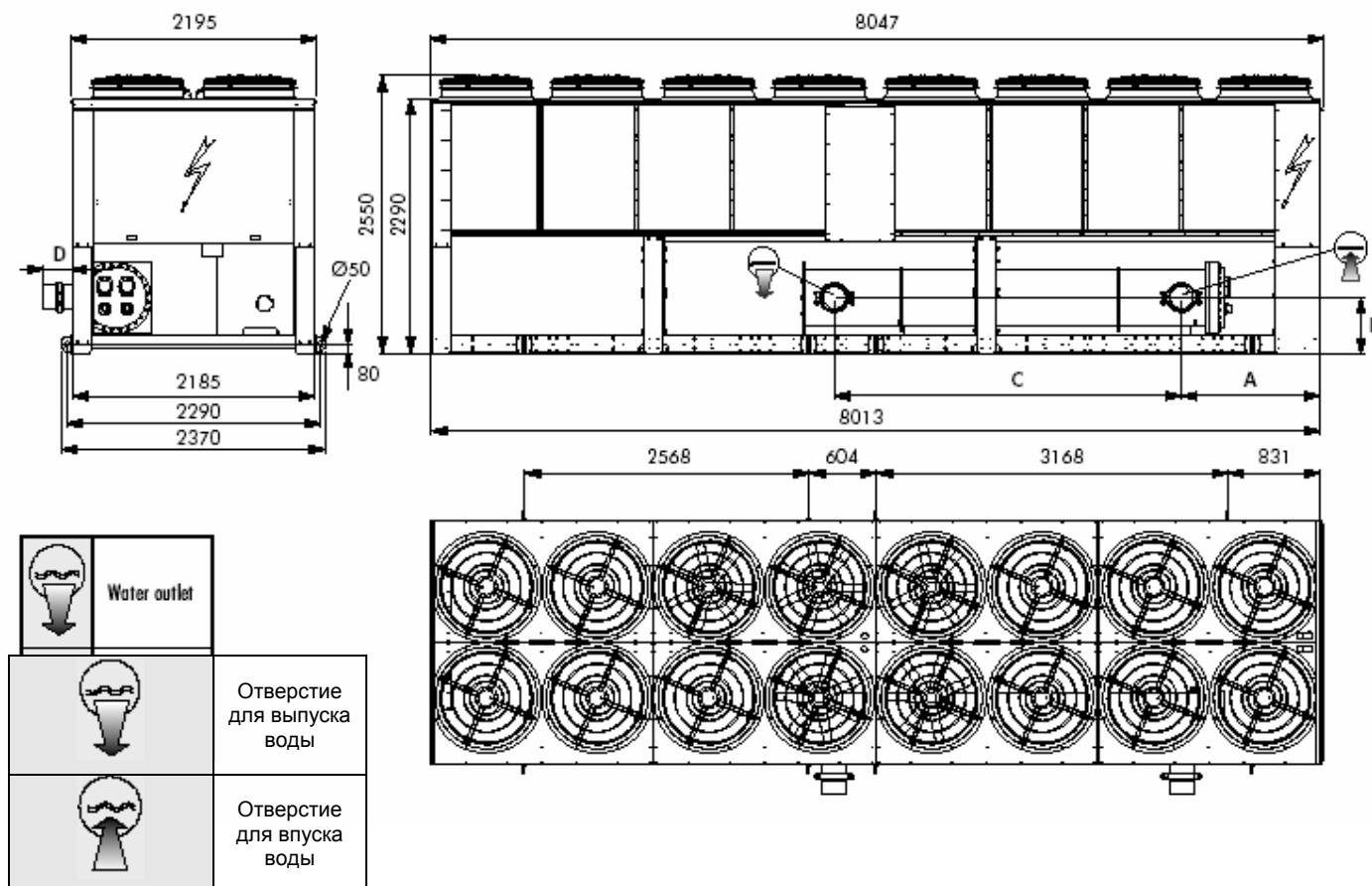
Размеры (мм.) - Рама длиной 6 метров



SLS STD								
Типоразмеры	A	B	C	D	E	Отверстие для впуска воды	Отверстие для выпуска воды	Количество вентиляторов
3002	1250	410	2700	160	3772	Номин. диам. 150	Номин. диам. 150	12
3202	1250	467	3200	195	3168	Номин. диам. 200	Номин. диам. 200	12
3402	1250	467	3200	195	3168	Номин. диам. 200	Номин. диам. 200	12
3602	1250	467	3200	195	3168	Номин. диам. 200	Номин. диам. 200	12
4202	1250	500	3200	195	3168	Номин. диам. 200	Номин. диам. 200	12

SLS STD								
Типоразмеры	A	B	C	D	E	Отверстие для впуска воды	Отверстие для выпуска воды	Количество вентиляторов
2002	1250	450	2200	160	3772	Номин. диам. 150	Номин. диам. 150	8
2402	1250	450	2200	160	3772	Номин. диам. 150	Номин. диам. 150	10
2602	1250	450	2700	160	3772	Номин. диам. 150	Номин. диам. 150	10
2802	1250	450	2700	160	3772	Номин. диам. 150	Номин. диам. 150	10
3002	1250	465	2630	245	3772	Номин. диам. 200	Номин. диам. 200	12

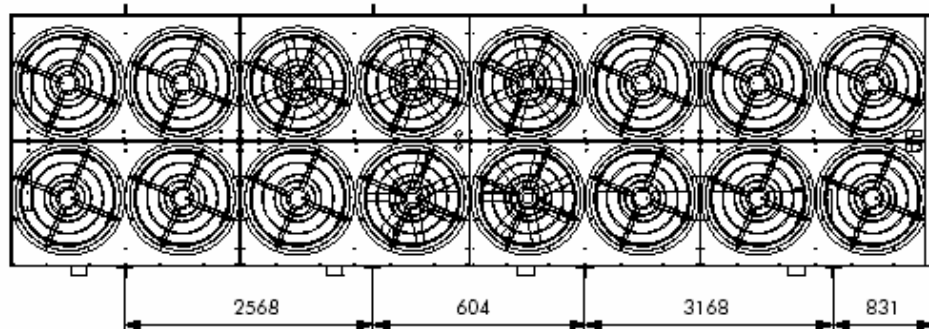
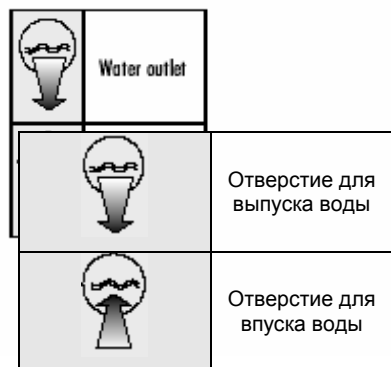
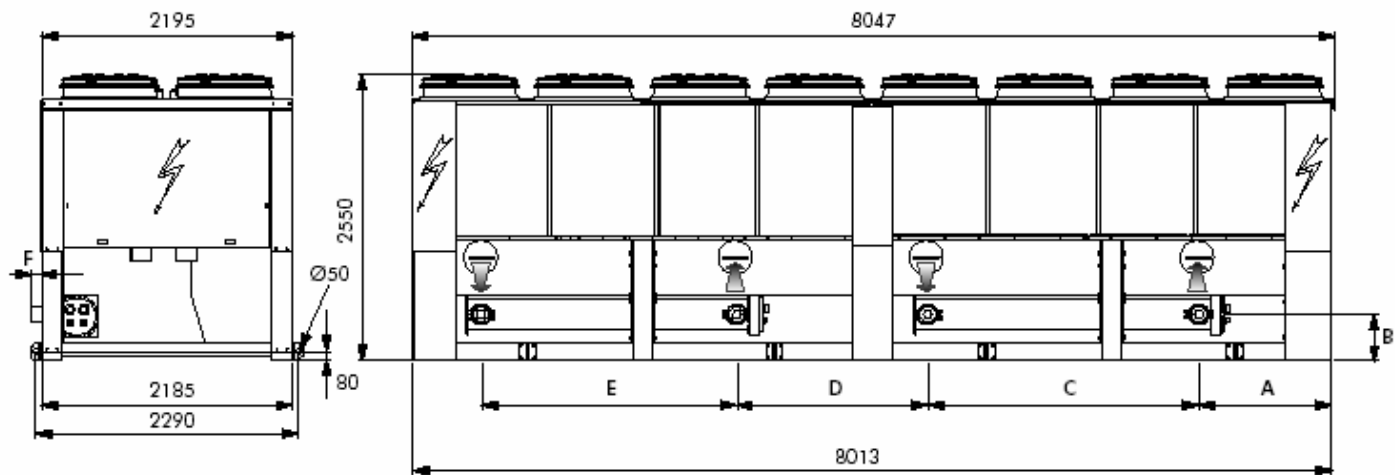
Размеры (мм) - Рама длиной 8 метров (2 контура)



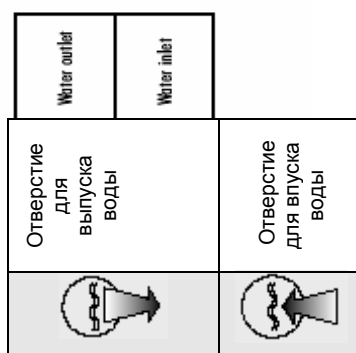
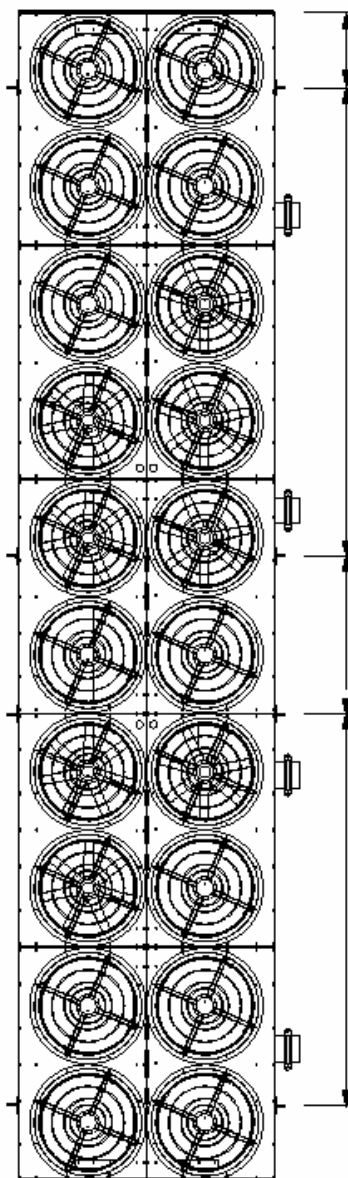
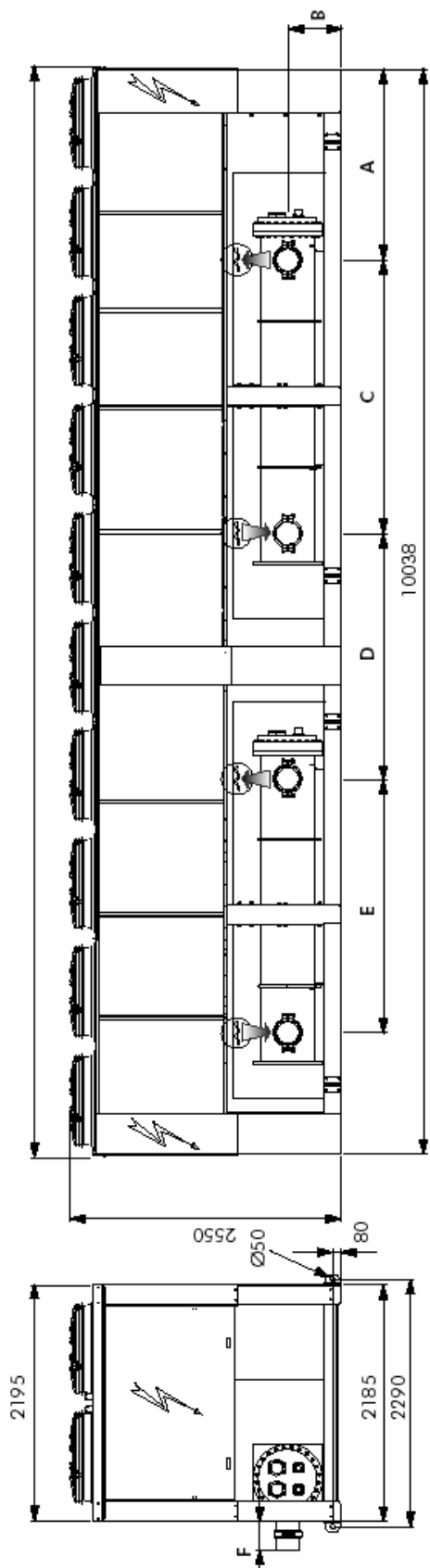
SLS STD							
Типоразмеры	A	B	C	D	Отверстие для впуска воды	Отверстие для выпуска воды	Количество вентиляторов
4602	1250	500	3130	270	Номин. диам. 200	Номин. диам. 200	14
4802	1250	500	3130	270	Номин. диам. 200	Номин. диам. 200	14

SLS HE							
Типоразмеры	A	B	C	D	Отверстие для впуска воды	Отверстие для выпуска воды	Количество вентиляторов
3202	1250	467	3200	195	Номин. диам. 200	Номин. диам. 200	14
3402	1250	467	3200	195	Номин. диам. 200	Номин. диам. 200	14
3602	1250	467	3200	195	Номин. диам. 200	Номин. диам. 200	16
4202	1250	500	3200	195	Номин. диам. 200	Номин. диам. 200	16
4602	1250	500	3130	270	Номин. диам. 200	Номин. диам. 200	16
4802	1250	500	3130	270	Номин. диам. 200	Номин. диам. 200	16

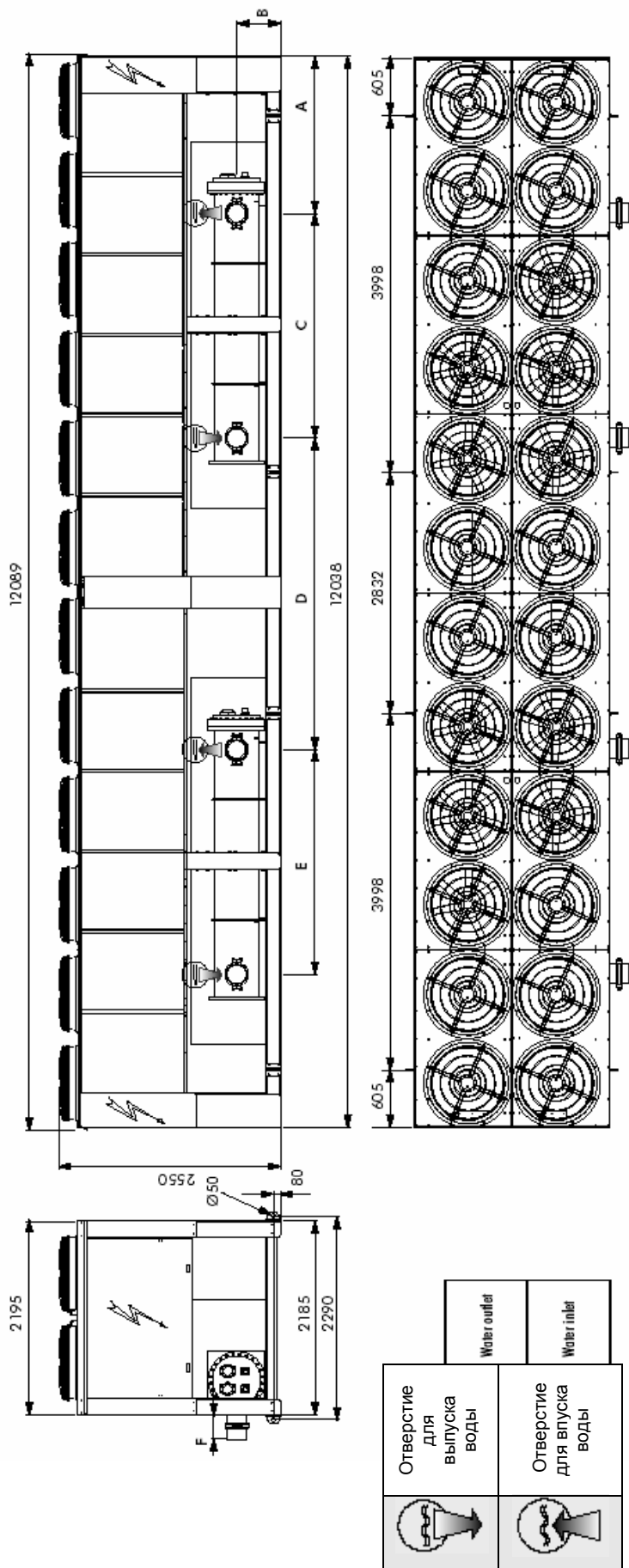
Размеры (мм) - Рама длиной 8 метров (4 контура)



SLS STD									
Типоразмеры	A	B	C	D	E	F	Отверстие для впуска воды	Отверстие для выпуска воды	Количество вентиляторов
5004	1250	451	2200	1823	2200	162	Номин. диам. 150	Номин. диам. 150	16
5404	1250	451	2200	1823	2200	162	Номин. диам. 150	Номин. диам. 150	16

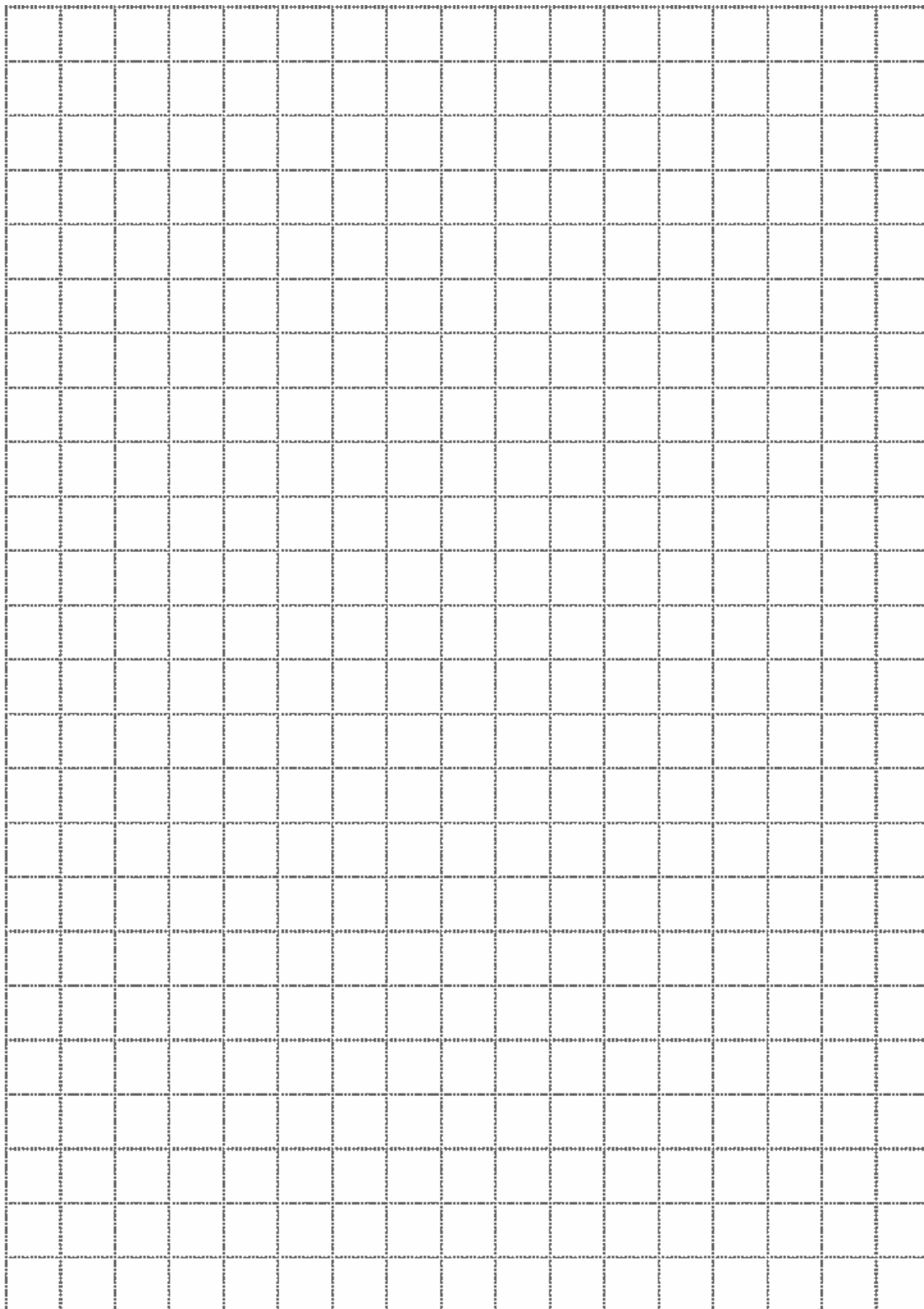


SLS STD									
Типоразмеры	A	B	C	D	E	F	Отверстие для впуска воды	Отверстие для выпуска воды	Количество вентиляторов
5704	1250	451	2700	3323	2200	162	Номин. диам. 150	Номин. диам. 150	20



Ти- пор аз- ме- ры	SLS HE										Количе- ство вен- тильо ров
	A	B	C	D	E	F	Отверстие для выпуска воды	Отверстие для выпуска воды			
4804	1250	451	2200	3823	2200	162	Ном. диам. 150	Ном. диам. 150	20		
5204	1250	451	2700	3223	2700	162	Ном. диам. 150	Ном. диам. 150	20		
5604	1250	451	2700	3223	2700	162	Ном. диам. 150	Ном. диам. 150	20		
6004	1250	466	2630	3393	2630	245	Ном. диам. 200	Ном. диам. 200	24		
6404	1250	500	3200	2823	3200	195	Ном. диам. 200	Ном. диам. 200	24		
6804	1250	500	3200	2823	3200	195	Ном. диам. 200	Ном. диам. 200	24		
7204	1250	500	3200	2823	3200	195	Ном. диам. 200	Ном. диам. 200	24		
7604	1250	500	3200	2823	3200	195	Ном. диам. 200	Ном. диам. 200	24		
8404	1250	500	3200	2823	3200	195	Ном. диам. 200	Ном. диам. 200	24		

Типора з-меры	SLS HE							Ко- лич е- ство вен- тильо ров
	A	B	C	D	E	F	Отверстие для выпуска воды	
6004	1250	451	2700	3323	2700	162	Ном. диам. 150	24
6404	1250	467	3200	2823	3200	195	Ном. диам. 200	24
6804	1250	467	3200	2823	3200	195	Ном. диам. 200	24
7204	1250	467	3200	2823	3200	195	Ном. диам. 200	24
8404	1250	500	3200	2823	3200	195	Ном. диам. 200	24



Arwell