

Aqu@Logic

Реверсивные тепловые насосы
с передачей теплоты от воздуха к воде

Модели AQH 20 - 130
Холодопроизводительность от 20 до 131 кВт
Теплопроизводительность от 23 до 141 кВт



Техническое описание
ТМ AQH-A.1RU

Airwell

Свежий взгляд на кондиционирование

Преимущества ILTC технологии

Новая серия реверсивных тепловых насосов с передачей теплоты от воздуха к воде состоит из 14 моделей, имеющих номинальную холодопроизводительность от 20 до 131 кВт и номинальную теплопроизводительность от 23 до 141 кВт.

Тепловые насосы новой конструкции изготовлены из компонентов, разработанных с использованием самых передовых технических разработок.

Благодаря этому тепловые насосы обладают значительными преимуществами по сравнению с аналогичными агрегатами других фирм. Тепловые насосы новой серии компактны, высокоэффективны и надежны в работе.

Все тепловые насосы Aqu@Logic оснащены микропроцессорной системой управления, оптимизирующей работу агрегатов во всем рабочем диапазоне.

Все агрегаты стандартно комплектуются двумя параллельно соединенными компрессорами, что позволяет эффективно регулировать производительность в зависимости от нагрузки на систему.

Электронная система управления оптимизирует работу агрегата в зависимости от текущих значений рабочих параметров, измеряемых датчиками давления и температуры.

Микропроцессорная система управления поддерживает температуру воды в заданном диапазоне, обеспечивая эффективную работу агрегата при небольшой вместимости водяного контура (2,5 л/кВт), что в большинстве случаев применения кондиционеров позволяет создавать необходимые комфортные условия без использования бака-накопителя.

Конструктивные особенности и возможности

Максимальное использование новых технических разработок

Новая серия реверсивных тепловых насосов с передачей теплоты от воздуха к воде создана с использованием передовых технических разработок. В состав агрегатов этой серии входят следующие компоненты:

- Спиральные компрессоры.
- Паяные пластинчатые теплообменники из нержавеющей стали.
- Высокоэффективные осевые вентиляторы с внешнероторными двигателями.
- Микропроцессорная система управления ILTC - Intelligent Liquid Technology Control.
- Не загрязняющий окружающую среду и не разрушающий озоновый слой хладагент R407-C типа HFC.

Быстрый и легкий монтаж при минимальных затратах

- Компактные агрегаты не требуют больших площадей для монтажа.
- Благодаря встроенному гидромодулю легко подключаются при минимальных затратах.
- Легкий доступ ко всем узлам агрегата через панели, закрепленные быстродействующими зажимами или винтами, значительно сокращает продолжительность технического обслуживания.

Высокие эксплуатационные характеристики

- Агрегаты обладают высокой эффективностью благодаря применению во всех моделях параллельно соединенных спиральных компрессоров с большим кпд.
- Все модели в стандартном исполнении оснащены системой автоматической регулировки давления конденсации, что позволяет эксплуатировать агрегаты в широком темпера-

турном диапазоне от -10 °C до +46 °C.

- Агрегаты обладают низким уровнем шума, благодаря применению двухскоростных вентиляторов, являющихся самыми малощумными вентиляторами из всех представленных в настоящее время на рынке, и использованию малощумных спиральных компрессоров с низким уровнем вибрации.

Длительный срок службы

- Система управления ILTC автоматически выравнивает время работы компрессоров (а следовательно и их износ), увеличивая тем самым срок службы компрессоров.
- Трубопроводы холодильного контура и все, соединенные с ним устройства, герметизированы при помощи пайки, поэтому возможность образования утечки сведена к минимуму. Реле высокого и низкого давления, подключаемые к холодильному контуру через капиллярные трубки (являющиеся частой причиной утечек), заменены датчиками давления. Экономия электроэнергии

Система управления ILTC:

- Регулирует продолжительность включения компрессоров.
- Позволяет в большинстве случаев применения кондиционеров создавать необходимые комфортные условия без использования бака-накопителя.
- Осуществляет непрерывный контроль и регулировку рабочих параметров системы.

Оптимизированный процесс оттаивания

Система ILTC осуществляет также управление циклами оттаивания. Включение и отключение циклов оттаивания осуществляется в зависимости от текущих значений давления и температуры.

Конструктивные особенности

Корпус

- Изготовлен из оцинкованных стальных листов с эпоксидным покрытием горячей сушки. Цвет: RAL 9001.
- Доступ ко всем узлам агрегата осуществляется через панели, закрепленные быстродействующими зажимами или винтами.

Компрессоры

- Все агрегаты оснащены высокопроизводительными герметичными спиральными компрессорами с высоким кпд.
- Компрессоры соединены параллельно, благодаря чему уменьшился пусковой ток, и снизилось потребление электроэнергии при работе агрегата на неполной нагрузке.

- Компрессоры имеют превосходные акустические характеристики при довольно низком уровне шума и незначительных вибрациях.
- Высокопрочные и надежные компрессоры имеют только 3 вращающихся узла, обладают высокой стойкостью к гидравлическим ударам, низким пусковым моментом и защищены от высоких температур на стороне нагнетания.
- Электродвигатель компрессора оснащен внутренней защитой от перегрева с автоматическим возвратом в исходное состояние. Охлаждение производится всасываемым газом.
- Для уменьшения уровня шума и снижения передачи вибрации все узлы компрессора виброизолированы прокладками.

Конструктивные особенности (продолжение)

Испаритель

- Испаритель непосредственного охлаждения представляет собой паянный пластинчатый теплообменник из нержавеющей стали.
- Защищен от обмерзания электрическим нагревателем и теплоизоляцией из пористого полиуретана и может работать при температуре окружающего воздуха до -20°C .

Воздушный конденсатор

- Конденсатор состоит из медных труб, механически соединенных с алюминиевым оребрением (на ребре в месте соединения с трубой имеется воротничок (буртик) для плотного контакта ребра с трубой).

Вентиляторный узел

- Осевые вентиляторы с непосредственным закреплением на валу двухскоростного электродвигателя (степень защиты IP 54) оснащены встроенной защитой от перегрева с автоматическим возвратом в исходное состояние.
- Модели типоразмеров 20 – 35 оснащены двумя вентиляторами с горизонтальным нагнетанием (диаметр рабочего колеса 610 мм); модели типоразмеров 40 – 80 оснащены одним вентилятором с вертикальным нагнетанием (диаметр рабочего колеса 800 мм); модели типоразмеров 90 – 130 оснащены двумя вентиляторами с вертикальным нагнетанием (диаметр рабочего колеса 800 мм).
Каждый вентилятор оборудован защитной решеткой.

Холодильный контур

Холодильный контур включает в себя все необходимые компоненты: фильтр-осушитель, смотровое стекло с индикатором влажности, 4-ходовой клапан реверсирования цикла и терморегулирующий вентиль, а также датчики высокого и низкого давления, датчики температуры воды на входе и выходе и датчик температуры нагнетания.

Для облегчения технического обслуживания на стороне высокого и низкого давления установлены штуцеры для измерения давления.

Трубопроводы холодильного контура и все соединенные с ним устройства надежно герметизированы при помощи пайки, поэтому возможность образования утечки сведена к минимуму.

Реле высокого и низкого давления, подключаемые к холодильному контуру через капиллярные трубки (являющиеся частой причиной утечек), заменены датчиками давления.

Холодильный контур предназначен для работы с хладагентом R407C.

Шкаф с электроаппаратурой

Встроенный шкаф с электроаппаратурой расположен за съемными панелями корпуса, закрепленными быстродействующими зажимами или винтами. Шкаф с электроаппаратурой моделей 90 – 130 поворачивается на шарнире, обеспечивая удобный доступ к внутренним компонентам агрегата.

В силовой цепи шкафа агрегатов типоразмеров 20 – 35 установлены следующие компоненты: силовой клеммный блок для подключения электропитания 400 В; 3 фазы+N; 50 Гц, вводной выключатель, контакторы и тепловые реле защиты компрессоров и водяного насоса (при наличии). В цепи управления имеется электронная печатная плата системы ILTC с клеммами для подключения питания 230 В, 1 фаза.

В силовой цепи шкафа агрегатов типоразмеров 40 – 130 установлены следующие компоненты: силовой клеммный блок

для ввода электропитания 400 В, 3 фазы+N; 50 Гц (для типоразмеров 40 – 80) или электропитания 400 В, 3 фазы; 50 Гц (для типоразмеров 90 – 130), вводной выключатель, силовой клеммный блок, клеммный блок цепи управления, контакторы компрессоров, тепловые реле и контакторы вентиляторов и водяного насоса (при наличии). В цепи управления шкафа имеется электронная печатная плата системы ILTC с клеммами для подключения питания 230 В, 1 фаза.

Встроенный гидромодуль

Все реверсивные тепловые насосы воздух-вода серии Aqu@Logic оснащены встроенными гидромодулями, благодаря чему сокращается продолжительность и стоимость монтажа агрегатов. Гидромодуль включает в себя следующие компоненты:

Типоразмеры 20 – 35: автоматический воздуховыпускной клапан, дифференциальное реле давления, сливной клапан, расширительный бак, предохранительный клапан, манометр, циркуляционный насос и водяной фильтр (не установлен на заводе, входит в комплект поставки).

Типоразмеры 40 – 130: автоматический воздуховыпускной клапан, регулятор расхода воды, реле протока, сливной клапан, расширительный бак, предохранительный клапан, манометр, водяной насос и водяной фильтр (установлен на заводе).

Все агрегаты стандартно комплектуются насосами с располагаемым давлением не менее 100 кПа. При дополнительном заказе возможна поставка насосов с располагаемым давлением более 150 кПа.

В стандартный комплект поставки входят также:

Комплект виброизолирующих прокладок

В стандартную комплектацию агрегатов типоразмеров 20 – 130 входят резиновые виброизолирующие прокладки, которые устанавливаются на месте монтажной организацией.

Реле протока воды или дифференциальное реле давления

Для агрегатов серии Aqu@Logic, не оснащенных встроенным гидромодулем. В агрегаты типоразмеров 20 – 35 на заводе устанавливается дифференциальное реле давления, в агрегаты типоразмеров 40 – 130 – лопастное реле протока.

Защитная решетка батареи теплообменника

Все агрегаты серии Aqu@Logic в стандартном исполнении оснащены защитной решеткой батареи теплообменника.

Специальные исполнения и дополнительные принадлежности

Комплект виброизолирующих прокладок

Для агрегатов типоразмеров 40 – 130. Открытые пружинные виброизолирующие опоры поставляются отдельно и монтируются заказчиком на месте эксплуатации.

Защитное покрытие батареи конденсатора

Два исполнения. Гидрофильное защитное покрытие для эксплуатации в неагрессивной среде и эпоксидное покрытие для эксплуатации в агрессивной или загрязненной среде.

Вентиляторы высокого давления

Канальные вентиляторы с располагаемым статическим давлением 80 Па для агрегатов типоразмеров 40 – 60 и 100 Па для агрегатов типоразмеров 70 – 120.

Конструктивные особенности (продолжение)

Понижающий трансформатор 400 В / 230 В

Для агрегатов типоразмеров 40 – 80, питающихся от сети без нейтрали.

Бак-накопитель (комплект)

Если вместимости водяного контура (2,5 л/кВт) не достаточно для эффективной работы агрегата, то необходимо дополнительно установить бак-накопитель. В комплект входит устанавливаемый на заводе модуль (в нижней части агрегата) и внешний водяной трубопровод с необходимой арматурой (устанавливается на месте). Модуль состоит из бака-накопителя, теплоизолированного пористым полиуретаном (с плотностью 30 кг/м³), и корпуса из оцинкованного стального листа (цвет покрытия такой же, как у корпуса агрегата). В стандартном исполнении бак-накопитель для защиты от замораживания оснащается электрическим нагревателем погружного типа.

Устройство дистанционного управления

Жестко (неподвижно) монтируемое устройство для дистанционного включения и отключения агрегата.

Контроль напряжения питания

Устройство устанавливается на заводе. Контролирует направление вращения компрессора и уровень напряжения питания. При падении напряжения ниже допустимого значения отключает агрегат.

Комплект для работы при низкой температуре окружающей среды (до –18 °С)

Дополнительная принадлежность для моделей типоразмеров 40 – 130 (устанавливается на заводе-изготовителе).

Контроллер-диспетчер

Позволяет управлять сетью, состоящей из 4-х агрегатов. Поставляется отдельно.

Манометры высокого и низкого давления. Поставляются отдельно

Запорные клапаны для водяного контура. Поставляются отдельно.

Упаковка

Тара для морских перевозок или деревянный ящик.

Система управления ILTC

Микропроцессорная система управления ILTC представляет собой интеллектуальную систему цифрового управления, оптимизирующую работу агрегатов серии Aqu@Logic и обеспечивающую поддержание максимально комфортных условий в помещении.

Перед включением агрегата система ILTC проводит полную проверку работоспособности всех узлов. Во время работы теплового насоса система непрерывно отслеживает и регулирует значения параметров и состояние защитных устройств. Система также оптимизирует расход энергии, потребляемой компрессорами и вентиляторами, и управляет работой циркуляционного насоса.

Панель управления и индикации

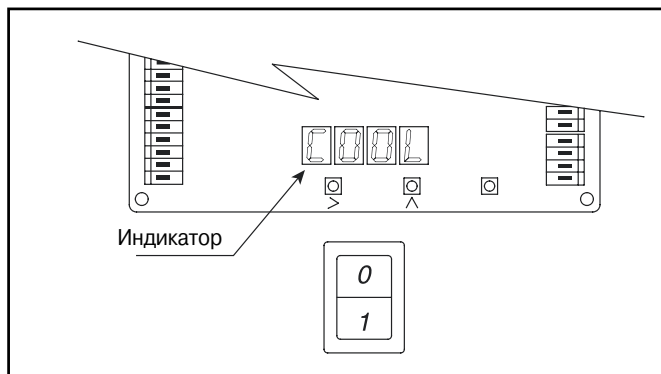
Система ILTC имеет удобную панель управления и индикации, включающую в себя четыре 7-сегментных индикатора красного цвета и расположенные под ними 3 кнопки для управления индикацией. Правая кнопка служит для включения режима проверки, центральная кнопка – для прокручивания меню вверх или вниз, левая кнопка – для выбора параметров и отображения его значения.

Меню панели управления и индикации состоит из 6 пунктов:

- Параметры.
- Датчики температуры и давления.
- Поступившие сигналы неисправности.
- Время работы компрессоров.
- Журнал сигналов неисправности (регистрируются последние 10 сигналов).
- Режим работы агрегата.

С помощью этого меню можно провести полную диагностику агрегата серии Aqu@Logic и просмотреть текущие настройки.

Описание системы ILTC



- Микропроцессорная система управления поддерживает температуру воды на входе и измеряет температуру воды на выходе.
- Система ILTC автоматически управляет последовательностью пуска компрессоров и продолжительностью работы каждого из них, выравнивая время их работы. Система непрерывно отслеживает параметры рабочего цикла включенного компрессора, оптимизирует рабочий цикл и минимизирует количество включений. Таким образом обеспечивается эффективная работа агрегатов серии Aqi@Logic при небольшом объеме воды в контуре, и в большинстве случаев применения кондиционеров возможно создание необходимых комфортных условий без использования бака-накопителя.
- В зависимости от текущего значения тепловой нагрузки система ILTC включает один или два компрессора и определяет оптимальное значение продолжительности включения.
- Стандартно в систему управления включена функция регулирования давления конденсации, что позволяет агрегатам серии Aqi@Logic работать при температуре окружающей среды от -10 до $+46$ °C. Регулирование давления конденсации осуществляется автоматически путем изменения скорости вращения вентиляторов. При снижении тепловой нагрузки и / или уменьшении температуры окружающей среды вентилятор автоматически переключается на низкую скорость вращения, значительно понижая при этом уровень шума.
- Стандартно в систему управления ILTC включена также функция «Ночной режим работы».
- Система управляет работой циркуляционного насоса, устанавливая режим его работы: непрерывный режим работы при включенном и отключенном агрегате или работа насоса только при включенном агрегате.
При активизации функции «Ночной режим работы» возможен выбор одного из 4 режимов работы агрегата:
1-й режим: режим экономии электроэнергии (используется при отсутствии людей в помещении) путем изменения уставки температуры.
2-й режим: режим уменьшенной уставки температуры.
3-й режим: режим уменьшенной уставки давления конденсации, приводящий к уменьшению скорости вращения вентилятора и, как следствие, к снижению уровня шума в ночной период.
4-й режим: режим работы, являющийся комбинацией 1-го и 3-го режимов.
- Стандартно в систему управления ILTC включена также функция автоматического изменения (компенсации) уставки температуры в зависимости от температуры наружного воздуха.
- Автоматический выбор режима охлаждения или нагревания при достижении температурой наружного воздуха одного из двух предельных значений, задаваемых пользователем.

Защитные устройства

Система следит за значениями параметров компрессора (температурой, давлением и т.д.) и соответствующим образом регулирует эти значения в пределах допустимого диапазона.

Если значение какого-либо параметра выходит за пределы допустимого рабочего диапазона, то система генерирует аварийный сигнал и отключает агрегат.

Отключение агрегата производится при возникновении следующих аварийных состояний:

- Слишком низкое давление всасывания.
- Слишком высокое давление нагнетания.
- Температура воды на выходе ниже допустимого предельного значения.
- Слишком высокая температура нагнетания.
- Перегрузка компрессора, вентилятора и водяного насоса.
- Неправильное направление вращения компрессора.
- Неисправен датчик давления или температуры.
- Включена система защиты от замораживания.

При срабатывании аварийной сигнализации система управления ILTC выдает соответствующий аварийный код. Всего существует 33 аварийных кода, что позволяет легко определить причину неисправности.

Все агрегаты оснащены следующими защитными устройствами:

- Реле протока воды или дифференциальное реле давления.
- Реле температуры для включения вентилятора на высокой и низкой скорости вращения.
- Встроенная защита от перегрева для обоих компрессоров.
- Тепловое реле защиты циркуляционного насоса.
- Реле высокого давления.

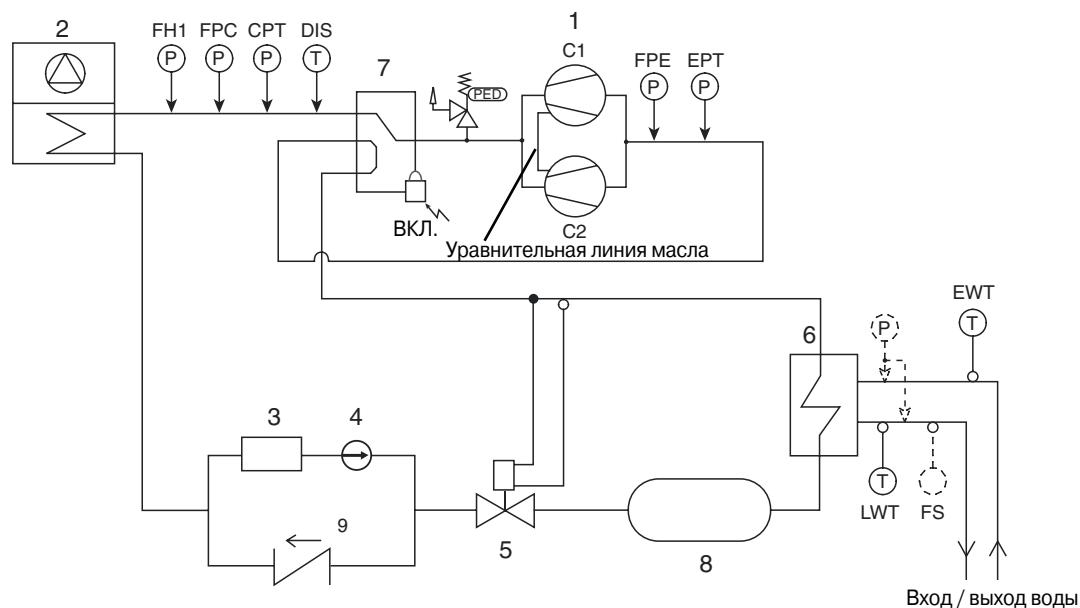
Дистанционное управление и контроль

Система управления через сухие контакты реализует следующие функции:

- Дистанционное включение / отключение агрегата.
- Дистанционное включение дневного / ночного режима работы.
- Дистанционный сброс нагрузки.
- Дистанционная индикация аварийных сигналов.
- Дистанционный выбор режима охлаждения и нагрева.

Схема холодильного контура

Модели типоразмеров 20 - 80



Компоненты холодильного контура

1. Компрессоры C1 / C2
2. Конденсатор
3. Фильтр-осушитель
4. Смотровое стекло с индикатором влажности
5. Терморегулирующий вентиль
6. Пластинчатый теплообменник
7. 4-ходовой клапан реверсирования цикла
8. Жидкостный ресивер
9. Регулирующий клапан

Устройства управления и защиты

- CPT Штуцер для измерения давления конденсации
DIS Датчик температуры нагнетания
EPT Штуцер для измерения давления испарения
EWT Датчик температуры воды на входе
FH1 Реле высокого давления
FPC Датчик давления конденсации
FPE Датчик давления испарения
LWT Датчик температуры воды на выходе

Режим охлаждения

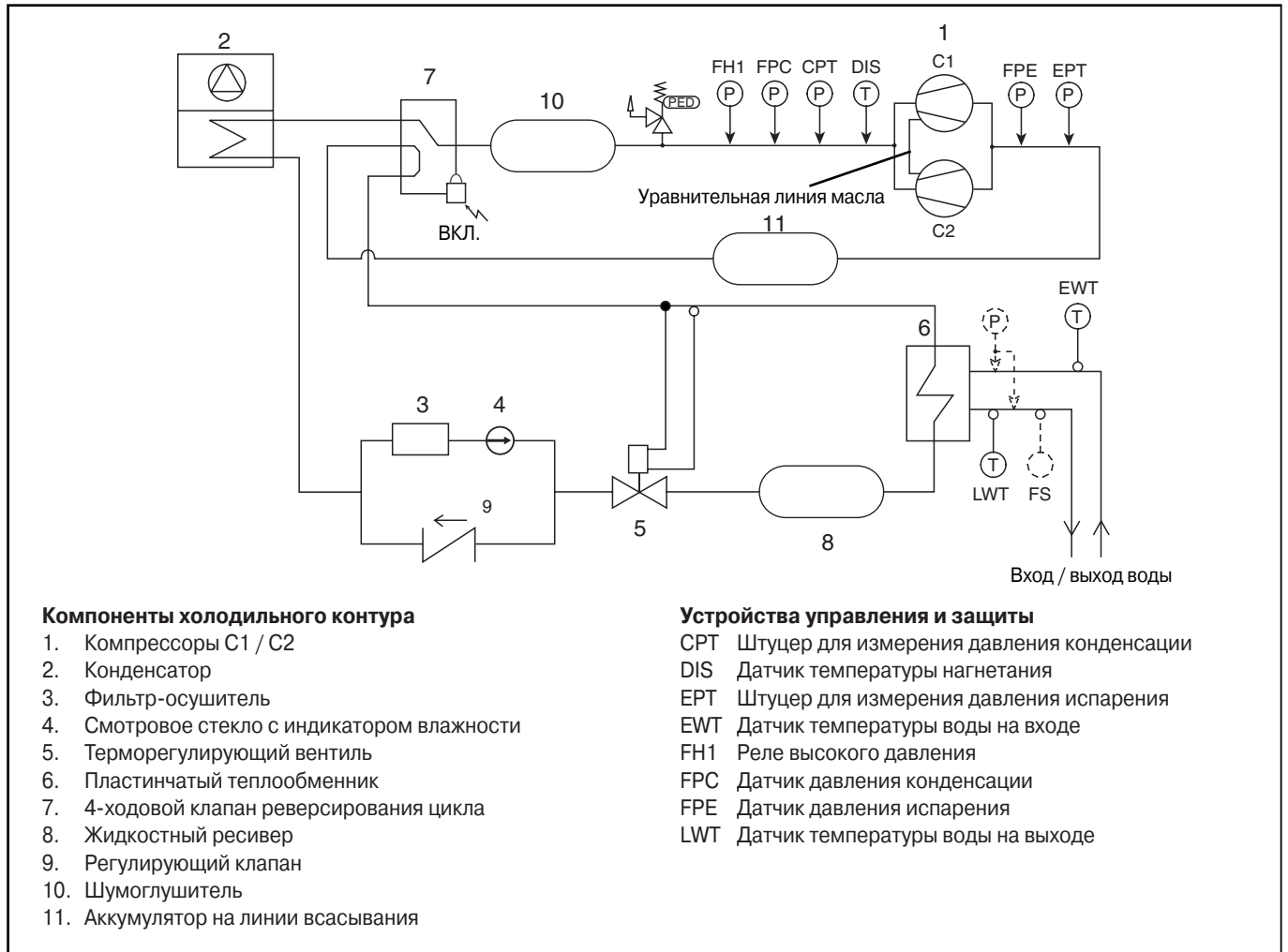
Жидкий хладагент низкого давления поступает в водяной теплообменник, где испаряется и перегревается, отбирая теплоту от охлаждаемой воды. Пар низкого давления проходит через 4-ходовой клапан в компрессор, где его давление и перегрев повышаются. Перегретый пар хладагента снова проходит через 4-ходовой клапан и поступает в воздушный теплообменник. Здесь теплота передается наружному воздуху, поток которого создается вентилятором. Переохлажденный конденсат хладагента проходит через терморегулирующий вентиль, где его давление и температура снижаются. Отсюда хладагент вновь поступает в водяной теплообменник.

Режим теплового насоса

Жидкий хладагент поступает в воздушный теплообменник, где полностью испаряется и перегревается за счет теплоты наружного воздуха. Пар низкого давления проходит через 4-ходовой клапан в компрессор, где его давление и перегрев повышаются. Перегретый пар высокого давления снова проходит 4-ходовой клапан и поступает в теплообменник хладагент-вода, где конденсируется, отдавая теплоту воде. Затем жидкий хладагент высокого давления проходит через терморегулирующий клапан, где его давление и температура снижаются. Отсюда хладагент вновь поступает в воздушный теплообменник. Когда на наружном теплообменнике нарастает снеговая шуба, агрегат временно переключается в режим охлаждения для оттаивания.

Схема холодильного контура

Модели типоразмеров 90 - 130



Режим охлаждения

Жидкий хладагент низкого давления поступает в водяной теплообменник, где испаряется и перегревается, отбирая теплоту от охлаждаемой воды. Пар низкого давления проходит через 4-ходовой клапан в компрессор, где его давление и перегрев повышаются. Перегретый пар хладагента снова проходит через 4-ходовой клапан и поступает в воздушный теплообменник. Здесь теплота передается наружному воздуху, поток которого создается вентилятором. Переохлажденный конденсат хладагента проходит через терморегулирующий вентиль, где его давление и температура снижаются. Отсюда хладагент вновь поступает в водяной теплообменник.

Режим теплового насоса

Жидкий хладагент поступает в воздушный теплообменник, где полностью испаряется и перегревается за счет теплоты наружного воздуха. Пар низкого давления проходит через 4-ходовой клапан в компрессор, где его давление и перегрев повышаются. Перегретый пар высокого давления снова проходит 4-ходовой клапан и поступает в теплообменник хладагент-вода, где конденсируется, отдавая теплоту воде. Затем жидкий хладагент высокого давления проходит через терморегулирующий клапан, где его давление и температура снижаются. Отсюда хладагент вновь поступает в воздушный теплообменник. Когда на наружном теплообменнике нарастает снеговая шуба, агрегат временно переключается в режим охлаждения для оттаивания.

Пример подбора

Чтобы подобрать модель теплового насоса, необходима следующая информация:

1. Требуемая холодопроизводительность, кВт.
2. Температуры охлаждаемой воды на входе и выходе.
3. Температура наружного воздуха.
4. Высота над уровнем моря, м.

Примечание. Холодопроизводительность рассчитывается по следующей формуле:

Холодопроизводительность (кВт) = (Расход воды (л/ч) x Дифференциал (K)) / 860,

где "Дифференциал" = входная температура охлаждаемой воды минус выходная температура охлаждаемой воды.

Пример подбора

Исходные данные:

- Требуемая холодопроизводительность: 21 кВт
- Температура воды на выходе: 6 °С.
- Температура воды на входе: 11 °С.
- Температура наружного воздуха: 30 °С.
- Высота над уровнем моря: 0 м.

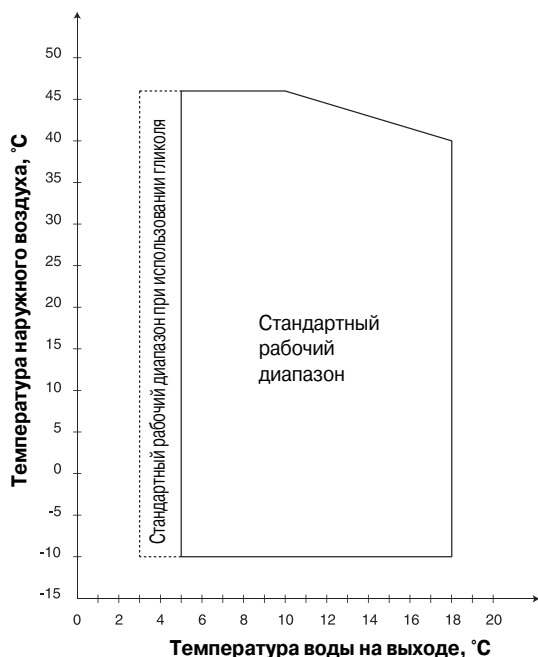
Из таблицы на стр. 14 находим, что при указанных условиях модель типоразмера 20 имеет холодопроизводительность 21,7 кВт при потребляемой мощности 6,8 кВт.

Внимание! При отсутствии в таблице необходимых данных разрешается применять интерполяцию. Экстраполяция не допустима.

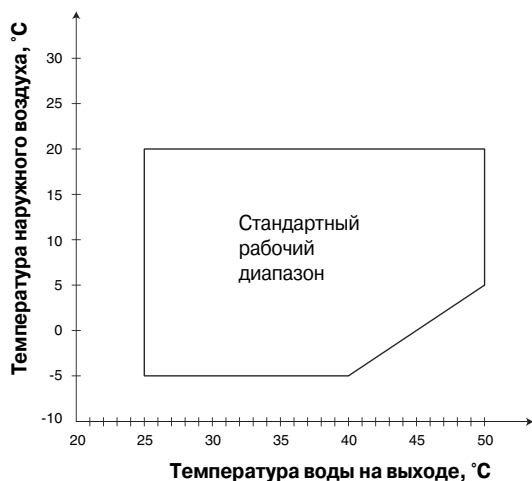
Расход воды составляет $(21,7 \text{ кВт} / 5 \text{ K}) \times 860 = 3732 \text{ л/ч}$.

Определяем располагаемое давление агрегата по графикам на стр. 18 и 19 и перепад давления воды в испарителе по графикам на стр. 20 и 21.

Предельные температуры – режим охлаждения



Предельные температуры – режим теплового насоса



Пример подбора (продолжение)

Рабочий диапазон (*) – режим охлаждения

Температура	мин.	макс.
Температура воды на входе при пуске, °C	10	30
Температура воды на входе во время работы, °C	10	23
Температура воды на выходе во время работы (без гликоля), °C	5	18
Разность температур воды на входе и на выходе, К	3	7
Рабочее давление, бар	-	3
Температура воздуха, °C	-10	46

(*) При разности температур охлаждаемой воды на входе и выходе 5 К.

Рабочий диапазон (*) – режим теплового насоса

Температура	мин.	макс.
Температура воды на входе при пуске, °C	18	-
Температура воды на входе во время работы, °C	20	45
Температура воды на выходе во время работы (без гликоля), °C	25	50
Разность температур воды на входе и на выходе, К	3	7
Рабочее давление, бар	-	3
Температура воздуха, °C	-5	20

(*) При разности температур горячей воды на входе и выходе 5 К.

Коэффициенты поправки на разность температур охлаждаемой воды на входе и выходе

Разность температур охлаждаемой воды на входе и выходе, °C	Поправочный коэффициент для производительности	Поправочный коэффициент для потребляемой мощности
14/7 ($\Delta T = 7K$)	0,970	0,990
12/7 ($\Delta T = 5K$)	1,000	1,000
10/7 ($\Delta T = 3K$)	1,030	1,010

Коэффициенты поправки на высоту

Высота на уровне моря, м	Поправочный коэффициент для производительности	Поправочный коэффициент для потребляемой мощности
0	1,000	1,000
600	0,987	1,010
1200	0,973	1,020
1800	0,958	1,029
2400	0,943	1,038

Коэффициенты поправки на степень загрязнения испарителя

Коэффициент загрязнения, м ² С/кВт	Поправочный коэффициент для производительности	Поправочный коэффициент для потребляемой мощности
0,044	1,000	1,000
0,088	0,987	0,995
0,176	0,964	0,985
0,352	0,915	0,962

Коэффициенты поправки на степень загрязнения конденсатора

Коэффициент загрязнения, м ² С/кВт	Поправочный коэффициент для производительности	Поправочный коэффициент для потребляемой мощности
0,044	1,000	1,000
0,088	0,987	1,023
0,176	0,955	1,068
0,352	0,910	1,135

Рабочий объем водяного контура

Минимальное количество воды, необходимое для нормальной работы системы кондиционирования

Типоразмер	20	25	30	35	40	50	60	70	80	90	100	110	120	130
Мин. объем*, л	54	65	75	86	105	120	145	170	190	220	245	280	310	330

(*) Значения рассчитаны при условиях, указанных в стандартах Eurovent (температура воздуха: 35 °C, температура воды 12 / 7 °C), исходя из соотношения 2,5 л/кВт. Для других рабочих условий минимальный объем следует пересчитать, умножив холодопроизводительность агрегата на коэффициент 2,5 л/кВт.

Если вместимость водяного контура меньше рассчитанного минимального значения, необходимо дополнительно установить бак-накопитель.

Максимальное количество воды (*) для системы комфортного кондиционирования воздуха (значения приведены в литрах)

Типоразмер	20 - 35	40 - 80	90 - 130
Чистая вода	300	600	1500
10 % раствор гликоля	225	450	1200
15 % раствор гликоля	215	425	1100
20 % раствор гликоля	200	400	1000
25 % раствор гликоля	185	375	930
30 % раствор гликоля	175	350	860
35 % раствор гликоля	150	300	800

(*) Данное предельное значение связано с ограниченным объемом расширительного бака агрегата. Если в водяном контуре должно быть большее количество воды, то следует дополнительно установить расширительный бак

Технические характеристики – HFC 407C

Типоразмеры модели AQH		20	25	30	35	40	50	60	70	80
Электропитание		400 В/3 фазы+N/50 Гц								
Холодопроизводительность (1)	кВт	21,5	26	29,9	34,2	39,5	47,9	55,9	67	75
Теплопроизводительность (2)	кВт	23,1	28	32,9	37,4	45	56	65	78	84,9
Полная потребляемая мощность с насосом (3)	кВт	8,4	10	11,4	12,2	16,1	19,4	23,9	28,1	30,7
Полная потребляемая мощность (3)	кВт	7,6	9,2	10,6	11,4	15,4	18,7	22,8	27	29,6
Полная потребляемая мощность с насосом (4)	кВт	8,6	10,0	11,4	11,4	16,4	19,4	24,2	28,6	31,5
Полная потребляемая мощность (4)	кВт	7,8	9,2	10,6	10,6	15,6	18,6	23,1	27,5	30,4
Холодильный коэффициент (только для компрессоров)		3,1	3,1	3,1	3	2,8	2,7	2,7	2,7	2,7
Масса хладагента	кг	6,4	6,4	6,4	7,6	9	11,5	13	14	16
Уровень звуковой мощности, Lw	дБА	76	76	76	77	82	82	84	87	87
Компрессор										
Тип		Герметичный спиральный								
Количество		2	2	2	2	2	2	2	2	2
Количество ступеней мощности		2	2	2	2	2	2	2	2	2
Минимальная ступень мощности	%	50	50	50	50	45	36	36	45	50
Предохранительные устройства		Реле высокого давления (с фиксированной настройкой) Датчик низкого давления Датчик высокого давления								
Испаритель										
Тип		Паяный пластинчатый из нержавеющей стали								
Макс. давление на стороне хладагента	бар	30								
Максимальное давление на стороне воды	бар	10								
Защитные устройства		Дифференциальное реле давления				Реле протока воды				
Количество электрических нагревателей для защиты от замораживания		1	1	1	1	1	1	1	1	1
Объем воды	л	1,67	2,2	2,44	2,44	3,44	4,33	5,33	6,33	7,10
Конденсатор										
Тип		Медные трубки 3/8", гофрированные алюминиевые ребра								
Вентиляторы										
Количество		2	2	2	2	1	1	1	1	1
Диаметр рабочего колеса	мм	610	610	610	610	800	800	800	800	800
Скорость вращения (высокая / низкая)	об/мин	640/500	640/500	640/500	640/500	700/500	700/500	700/500	900/520	900/520
Макс. расход воздуха (при максимальной скорости вращения)	м³/ч	11200	11200	11200	11200	15500	15500	15500	21000	21000
Патрубки для подсоединения водяного контура										
Тип резьбы		Газовая резьба				Газовая резьба				
Резьба	дюймы	1 1/2	1 1/2	1 1/2	1 1/2	2	2	2	2	2
Объем расширительного бака	л	5				12				
Размер фильтра	дюймы	1 1/2" (поставляется отдельно)				2" (смонтирован в контуре)				
Настройка предохранительного клапана	бар	3	3	3	3	3	3	3	3	3
Циркуляционный насос										
Тип		Односкоростной, центробежный								
Материал		AISI 304, нержавеющая сталь				Композитный				
Степень защиты		IP54				IP54				
Класс изоляции трехфазного электродвигателя		F				F				
Масса										
С насосом	кг	286	296	306	305	510	585	590	620	640
Без насоса	кг	271	281	291	290	490	565	570	600	620
Габаритные размеры										
Длина	мм	1477	1477	1477	1477	1737	2168	2168	2168	2168
Ширина	мм	516	516	516	516	1201	1201	1201	1201	1201
Высота	мм	1607	1607	1607	1607	1634	1634	1634	1634	1634

- (1) Холодопроизводительность измерена при следующих условиях: температура охлаждаемой воды на входе/выходе 12 / 7 °C, температура окружающего воздуха 35 °C.
- (2) Теплопроизводительность измерена при следующих условиях: температура горячей воды на входе/выходе 40 / 45 °C, температура окружающего воздуха 7 °C.
- (3) Данные для режима охлаждения
- (4) Данные для режима теплового насоса

Технические характеристики – HFC 407C (продолжение)

Типоразмеры модели AQH		90	100	110	120	130
Электропитание		400 В/3 фазы/50 Гц				
Холодопроизводительность (1)	кВт	86,4	98,0	112,0	122,2	131,0
Теплопроизводительность (2)	кВт	95,4	106,6	125,6	135,8	141,0
Полная потребляемая мощность с насосом (3)	кВт	31,0	35,7	39,8	44,4	43,0
Полная потребляемая мощность (3)	кВт	43,2	48,4	54,9	60,1	62,0
Полная потребляемая мощность с насосом (4)	кВт	31,0	36,5	38,8	42,5	42,3
Полная потребляемая мощность (4)	кВт	44,4	49,6	56,5	61,7	63,6
Холодильный коэффициент (только для компрессоров) – Режим охлаждения		2,8	2,7	2,8	2,8	3,0
Холодильный коэффициент (только для компрессоров) – Режим теплового насоса		3,0	2,9	3,2	3,2	3,3
Масса хладагента	кг	24	28	30	34	34
Уровень звуковой мощности, Lw	дБА	86	87	87	87	90
Компрессор						
Тип		Герметичный спиральный				
Количество		2	2	2	2	2
Количество ступеней мощности		2	2	2	2	2
Минимальная ступень мощности	%	45/55	40/60	45/55	50/50	50/50
Предохранительные устройства		Реле высокого давления (с фиксированной настройкой) Датчик низкого давления Датчик высокого давления				
Испаритель						
Тип		Паяный пластинчатый из нержавеющей стали				
Максимальное давление на стороне хладагента	бар	30				
Максимальное давление на стороне воды	бар	10				
Защитные устройства		Реле протока воды				
Мощность электрического нагревателя для защиты от замораживания	Вт	70	70	70	70	70
Вентиляторы						
Количество		2	2	2	2	2
Диаметр рабочего колеса	мм	800	800	800	800	800
Скорость вращения (высокая/низкая)	об/мин	700/500	700/500	700/500	700/500	900/520
Макс. расход воздуха (при максимальной скорости вращения)	м³/ч	30 000	30 000	30 000	30 000	40 000
Патрубки для подсоединения водяного контура						
Тип резьбы		Наружная газовая резьба				
Резьба	дюймы	2"	2"	2"	2"	2"
Масса						
Транспортировочная масса	кг	1000	1050	1100	1100	1120
Габаритные размеры						
Длина	мм	2523	2865	2865	2865	2865
Ширина	мм	1201	1201	1201	1201	1201
Высота	мм	1634	1634	1634	1634	1634

(5) Холодопроизводительность измерена при следующих условиях: температура охлаждаемой воды на входе/выходе 12 / 7 °С, температура окружающего воздуха 35 °С.

(6) Теплопроизводительность измерена при следующих условиях: температура горячей воды на входе/выходе 40 / 45 °С, температура окружающего воздуха 7 °С.

(7) Данные для режима охлаждения

(8) Данные для режима теплового насоса

Технические характеристики – HFC 407C (продолжение)

Защитные устройства

Типоразмеры модели AQH	20	25	30	35	40	50	60	70	80	90	100	110	120	130
Тепловая защита вентилятора	есть													
Тепловая защита компрессоров										есть				
Автоматические выключатели вентилятора										есть				
Автоматические выключатели компрессора	есть													
Дифференциальное реле давления воды	есть													
Реле протока воды										есть				
Реле высокого давления									есть					
Защита от замораживания испарителя									есть					
Датчик высокого давления									есть					
Датчик низкого давления									есть					

Уровни звуковой мощности, L_w (средневзвешенное значение)

Типоразмеры модели AQH	Средние частоты октавных полос, Гц								Уровень звука, дБА
	63	125	250	500	1000	2000	4000	8000	
20	55	63	67	73	64	62	60	57	75
25	56	64	68	74	65	63	61	58	76
30	56	64	68	74	65	63	61	58	76
35	57	65	69	75	66	64	62	59	77
40	62	70	74	80	74	70	67	64	82
50	62	70	74	80	74	70	67	64	82
60	63	71	75	82	75	71	68	65	84
70	67	75	79	84	75	74	72	69	87
80	67	80	84	84	75	79	77	74	87
90	80	79	73	79	80	76	71	61	86
100	81	81	74	80	80	78	73	61	87
110	81	81	74	80	80	78	73	61	87
120	81	81	74	80	80	78	73	61	87
130	86	86	79	85	85	83	83	67	90

Уровни звукового давления, L_p (средневзвешенное значение)

Типоразмеры модели AQH	Средние частоты октавных полос, Гц								Уровень звука, дБА
	63	125	250	500	1000	2000	4000	8000	
20	39	47	51	57	48	46	44	41	59
25	40	48	52	58	49	47	45	42	60
30	40	48	52	58	49	47	45	42	60
35	41	49	53	59	50	48	46	43	61
40	46	54	58	64	58	54	51	48	65
50	46	54	58	64	58	54	51	48	65
60	47	55	59	65	58	54	52	48	67
70	51	59	63	68	59	58	56	53	70
80	51	64	68	68	59	63	61	58	70
90	63	62	56	62	63	59	54	44	69
100	63	63	56	61	61	60	55	43	69
110	63	63	56	61	61	60	55	43	69
120	63	63	56	61	61	60	55	43	69
130	68	68	61	67	67	65	65	49	72

Указано значение звукового давления на расстоянии 1 м от агрегата в условиях свободного поля.

Электрические характеристики – HFC 407C

Агрегаты с гидромодулем

Типоразмеры модели AQH		20	25	30	35	40	50	60	70	80	90	100	110	120	130
Электропитание		400 В/3 фазы+N/50 Гц									400 В/3 фазы/50 Гц				
Допустимый диапазон напряжений, В		380 - 420									380 - 420				
Номинальная потребляемая мощность	кВт	8,4	10,0	11,4	13,5	16,1	19,4	23,9	28,1	30,7	34,7	39,4	43,8	48,4	48,8
Макс. потребляемая мощность	кВт	10,0	14,2	16,2	16,6	20,1	25,3	30,0	36,1	38,9	44,7	49,9	56,7	61,9	63,8
Номинальный ток	А	18,3	21,5	22,9	27,7	31,0	36,0	42,9	49,5	53,3	64,3	71,4	79,6	86,7	89,9
Максимальный ток	А	21,3	29,3	31,3	33,3	38,5	46,5	53,5	63,1	67,1	76,3	85,0	95,4	104,1	107,3
Максимальный пусковой ток	А	65	84	92	121	145	189	222	231	235	253	308	318	327	330
Внешний предохранитель	А	25	32	32	40	50	50	63	63	80	100	100	125	125	125
Сечение кабеля (макс. длина 100 м)	мм ²	6	10	10	10	16	16	25	25	25	35	35	50	50	50

Агрегаты без гидромодуля

Типоразмеры модели AQH		20	25	30	35	40	50	60	70	80	90	100	110	120	130
Электропитание		400 В/3 фазы+N/50 Гц									400 В/3 фазы/50 Гц				
Допустимый диапазон напряжений, В		380 - 420									380 - 420				
Номинальная потребляемая мощность	кВт	7,6	9,2	10,6	12,8	15,4	18,7	22,8	27,0	29,6	33,2	37,9	42,0	46,6	47,0
Макс. потребляемая мощность	кВт	9,2	13,3	15,4	15,9	19,4	24,5	28,9	35,0	37,8	43,2	48,4	54,9	60,1	62,0
Номинальный ток	А	16,6	19,8	21,2	26,0	28,9	33,9	39,8	46,4	50,2	60,5	67,6	74,7	81,8	85,0
Максимальный ток	А	19,6	27,6	29,6	31,6	36,4	44,4	50,4	60,0	64,0	72,5	81,2	90,5	99,2	102,4
Максимальный пусковой ток	А	64	82	92	120	142	186	218	228	232	249	304	313	322	325
Внешний предохранитель (аМ)	А	25	32	32	40	50	50	63	63	80	100	100	125	125	125
Сечение кабеля (макс. длина 100 м)	мм ²	6	10	10	10	16	16	25	25	25	35	35	50	50	50

Компрессоры

Типоразмеры модели AQH		20	25	30	35	40	50	60	70	80	90	100	110	120	130
Номинальная потребляемая мощность	кВт	3,5+3,5	4,3+4,3	5,0+5,0	6,1+6,1	7,9+6,4	11,2+6,4	13,8+7,6							
Макс. потребляемая мощность	кВт	4+4	6+6	7+7	8+8	10+8	15+8	18+10							
Номинальный ток	А	6,5+6,5	8,1+8,1	8,8+8,8	11,2+11,2	14,3+12,2	19,3+12,2	23,1+14,3							
Максимальный ток	А	8+8	12+12	13+13	14+14	18+16	26+16	30+18							
Мощность подогревателя картера	Вт	70+70	70+70	70+70	70+70	70+70	70+70	70+70							
Типоразмеры модели AQH		70	80	90	100	110	120	130							
Номинальная потребляемая мощность	кВт	13,8 + 11,2	13,8 + 13,8	17,6 + 13,4	22 + 13,7	23,9 + 15,9	22,2 + 22,2	21,5 + 21,5							
Макс. потребляемая мощность	кВт	18 + 15	18 + 18	24 + 17	29 + 17	29 + 24	29 + 29	29 + 29							
Номинальный ток	А	23,1+19,3	23,1+23,1	31,4 + 24,3	38,5 + 24,3	38,5 + 31,4	38,5 + 38,5	38,5 + 38,5							
Максимальный ток	А	30 + 26	30 + 30	38,5 + 29	47+29	47 + 38,5	47+47	47+47							
Мощность подогревателя картера	Вт	70 + 70	70 + 70	130 + 75	130 + 75	130 + 130	130 + 130	130 + 130							

Электродвигатели вентилятора

Типоразмеры модели AQH		20	25	30	35	40	50	60	70	80	90	100	110	120	130	
Электропитание		230 В/1 фаза/50 Гц					400 В/3 фаза/50 Гц									
Количество		2	2	2	2	1	1	1	1	1	2	2	2	2	2	
Номинальная потреб. мощность	кВт	0,3	0,3	0,3	0,3	1,1	1,1	1,1	2	2	1,1	1,1	1,1	1,1	2	
Номинальный потреб. ток	А	1,8	1,8	1,8	1,8	2,4	2,4	2,4	4	4	2,4	2,4	2,4	2,4	4	

Стандартные насосы

Типоразмеры модели AQH		20	25	30	35	40	50	60	70	80	90	100	110	120	130
Электропитание		400 В/3 фаза/50 Гц													
Номинальная потреб. мощность	кВт	0,8	0,8	0,8	0,7	0,8	0,8	1,1	1,1	1,1	1,5	1,5	1,8	1,8	1,8
Номинальный потреб. ток	А	1,7	1,7	1,7	1,7	2,1	2,1	3,1	3,1	3,1	3,8	3,8	4,9	4,9	4,9

Электрический подогреватель испарителя

Типоразмеры модели AQH		20	25	30	35	40	50	60	70	80	90	100	110	120	130
Электропитание		230 В/1 фаза/50 Гц													
Макс. потребляемая мощность	кВт	35	35	35	35	35	35	35	35	35	35+35	35+35	35+35	35+35	35+35

Холодопроизводительность – HFC 407C

Типоразмеры модели AQH	Температура наружного воздуха, °C														
	LCWT	25		30		32		35		40		43		46	
	°C	Pf	Pabs	Pf	Pabs	Pf	Pabs	Pf	Pabs	Pf	Pabs	Pf	Pabs	Pf	Pabs
20	5	21,6	6,1	21,0	6,8	20,8	7,1	20,4	7,5	18,7	8,2	17,8	8,7	16,8	9,2
	6	22,3	6,1	21,7	6,8	21,4	7,1	21,0	7,5	19,3	8,2	18,4	8,7	17,3	9,3
	7	23,0	6,1	22,4	6,9	22,1	7,2	21,5	7,6	20,0	8,3	19,0	8,8	17,9	9,3
	8	23,8	6,2	23,2	6,9	22,9	7,2	22,4	7,6	20,7	8,4	19,6	8,8	18,5	9,4
	9	24,5	6,2	23,9	7,0	23,6	7,2	23,1	7,7	21,3	8,4	20,3	9,0	19,2	9,5
	10	25,2	6,4	24,6	7,0	24,3	7,3	23,8	7,7	22,0	8,5	20,9	9,0	19,8	9,5
25	5	26,5	7,5	25,8	8,2	25,5	8,6	24,9	9,0	22,9	9,9	21,8	9,9	20,6	10,4
	6	27,4	7,6	26,7	8,3	26,3	8,6	25,7	9,1	23,8	10,0	22,5	10,0	21,3	10,5
	7	28,3	7,7	27,6	8,4	27,2	8,7	26,0	9,2	24,6	10,1	23,2	10,1	22,0	10,6
	8	29,2	7,7	28,4	8,5	28,0	8,8	27,5	9,3	25,3	10,1	24,0	10,1	22,8	10,7
	9	30,1	7,8	29,3	8,5	29,0	8,9	28,4	9,4	26,1	10,2	24,9	10,2	23,5	10,8
	10	31,0	7,9	30,2	8,6	29,9	8,9	29,3	9,4	27,1	10,3	25,7	10,3	24,3	10,9
30	5	31,0	8,6	29,6	9,4	29,0	9,8	28,1	10,4	26,3	11,4	25,1	12,1	24,0	12,7
	6	31,9	8,7	30,5	9,5	29,9	9,9	29,0	10,5	27,1	11,5	26,0	12,2	24,8	12,8
	7	32,9	8,8	31,4	9,6	30,8	10,0	29,9	10,6	27,9	11,7	26,8	12,3	25,7	12,9
	8	33,8	8,8	32,4	9,7	31,7	10,1	30,8	10,7	28,8	11,8	27,7	12,4	26,5	13,0
	9	34,8	8,9	33,3	9,8	32,7	10,2	31,7	10,8	29,7	11,8	28,5	12,4	27,2	13,2
	10	35,9	9,0	34,3	9,9	33,6	10,3	32,6	10,9	30,6	12,0	29,3	12,5	28,1	13,3
35	5	34,9	9,5	33,6	10,4	33,0	10,7	32,1	11,2	29,4	12,4	27,9	13,3	26,2	14,1
	6	36,0	9,6	34,6	10,5	34,1	10,8	33,2	11,3	30,5	12,6	28,8	13,4	27,2	14,2
	7	37,0	9,8	35,7	10,6	35,1	11,0	34,2	11,4	31,5	12,7	29,8	13,5	28,2	14,4
	8	38,1	9,9	36,8	10,7	36,2	11,1	35,3	11,5	32,6	12,8	30,9	13,6	29,2	14,4
	9	39,3	10,0	38,0	10,9	37,4	11,2	36,4	11,6	33,7	12,9	32,0	13,7	30,3	14,5
	10	40,4	10,1	39,1	11,0	38,6	11,3	37,7	11,7	34,9	12,9	33,2	13,7	31,5	14,5
40	5	39,6	12,7	38,4	14,0	38,0	14,5	37,3	15,3	34,5	16,7	32,8	17,6	31,1	18,7
	6	40,7	12,8	39,7	14,1	39,1	14,6	38,3	15,4	35,5	16,9	33,9	17,8	32,1	18,8
	7	41,9	12,8	40,8	14,2	40,3	14,7	39,5	15,5	36,6	17,0	34,8	17,9	33,0	18,9
	8	43,1	13,0	41,9	14,3	41,4	14,8	40,6	15,6	37,7	17,1	35,8	18,0	34,0	19,1
	9	44,3	13,1	43,2	14,4	42,6	14,9	41,8	15,7	38,8	17,2	36,9	18,2	35,1	19,2
	10	45,5	13,2	44,4	14,5	43,8	15,0	42,9	15,9	39,9	17,3	38,0	18,4	36,1	19,3
50	5	48,3	15,4	46,8	16,8	46,3	17,4	45,3	18,3	41,6	20,0	39,5	21,0	37,4	22,1
	6	49,7	15,5	48,3	17,0	47,6	17,6	46,5	18,5	42,9	20,2	40,7	21,2	38,5	22,3
	7	51,1	15,7	49,6	17,2	49,0	17,8	47,9	18,7	44,1	20,4	41,9	21,4	39,6	22,6
	8	52,5	15,9	51,0	17,3	50,3	17,9	49,2	18,9	45,5	20,7	43,1	21,7	40,8	22,8
	9	54,0	16,0	52,4	17,5	51,8	18,1	50,6	19,1	46,7	20,9	44,4	21,9	42,1	23,0
	10	55,4	16,2	53,8	17,7	53,2	18,3	52,1	19,3	48,1	21,0	45,6	22,2	43,3	23,3
60	5	56,4	18,8	54,7	20,5	54,0	21,2	52,8	22,3	48,8	24,4	46,5	25,7	44,0	26,9
	6	58,0	18,9	56,3	20,7	55,6	21,4	54,4	22,6	50,2	24,6	47,7	25,9	45,3	27,2
	7	59,6	19,1	57,9	21,0	57,1	21,7	55,9	22,8	51,7	24,9	49,0	26,1	46,5	27,5
	8	61,3	19,4	59,5	21,1	58,7	21,9	57,4	23,0	53,0	25,2	50,3	26,5	47,7	27,8
	9	62,9	19,5	61,1	21,3	60,3	22,1	59,0	23,3	54,5	25,4	51,8	26,7	49,0	28,1
	10	64,6	19,7	62,7	21,5	61,9	22,3	60,6	23,5	55,9	25,7	53,1	27,0	47,8	28,4
70	5	69,9	22,3	66,8	24,3	65,6	25,1	63,7	26,6	59,6	28,9	57,0	30,4	54,6	31,9
	6	72,0	22,3	68,9	24,5	67,6	25,4	65,5	26,8	61,3	29,2	58,8	30,7	56,2	32,2
	7	74,0	22,5	70,8	24,7	69,5	25,6	67,0	27,0	63,1	29,4	60,5	30,9	57,9	32,6
	8	76,2	22,7	72,9	24,9	71,5	25,8	69,4	27,2	65,0	29,7	62,2	31,3	59,5	32,9
	9	78,3	23,0	74,9	25,1	73,6	26,0	71,3	27,4	66,8	30,0	64,1	31,5	61,2	33,1
	10	80,4	23,2	77,0	25,4	75,5	26,3	73,4	27,8	68,7	30,3	65,9	31,8	63,1	33,4
80	5	75,5	24,3	73,4	26,6	72,5	27,6	70,9	29,1	65,6	31,6	62,4	33,3	59,3	35,0
	6	77,7	24,4	75,4	26,8	74,5	27,8	73,0	29,4	67,5	32,0	64,2	33,7	61,0	35,4
	7	79,9	24,7	77,6	27,1	76,6	28,0	75,1	29,6	69,3	32,2	66,0	33,9	62,6	35,7
	8	82,0	24,9	79,7	27,3	78,7	28,3	77,1	29,8	71,3	32,6	67,8	34,3	64,3	36,1
	9	84,3	25,2	81,9	27,6	80,8	28,5	79,2	30,1	73,2	32,8	69,6	34,5	66,1	36,3
	10	86,5	25,4	84,1	27,8	83,0	28,9	81,3	30,4	75,1	33,2	71,5	34,9	67,8	36,7

Значения холодопроизводительности и потребляемой мощности приведены в кВт.

Значения, выделенные жирным шрифтом, указаны для условий Eurovent: температура охлаждаемой воды на входе / выходе 12 / 7 °C, температура наружного воздуха 35 °C.

Значения потребляемой мощности включают потребляемую мощность компрессоров и вентиляторов.

LCWT: Температура охлажденной воды на выходе

Pf: холодопроизводительность

Pabs: потребляемая мощность

Холодопроизводительность – HFC 407C (продолжение)

Типоразмеры модели AQH	Температура наружного воздуха, °C														
	LCWT	25		30		32		35		40		43		46	
	°C	Pf	Pabs	Pf	Pabs	Pf	Pabs	Pf	Pabs	Pf	Pabs	Pf	Pabs	Pf	Pabs
90	5	87,6	28,3	84,7	30,3	83,4	31,2	81,4	32,5	75,4	35,8	71,7	37,9	68,1	40,2
	6	90,2	28,6	87,2	30,7	85,8	31,5	83,8	32,8	77,6	36,2	73,9	38,3	70,1	40,6
	7	92,9	28,9	89,8	31,0	88,5	31,8	86,4	33,2	80,0	36,6	76,2	38,7	72,4	41,0
	8	95,5	29,3	92,5	31,4	91,1	32,2	88,9	33,6	82,4	37,0	78,5	39,1	74,5	41,4
	9	98,4	29,6	95,2	31,7	93,7	32,6	91,5	33,8	84,8	37,3	80,8	39,5	76,8	41,8
	10	101,1	29,9	97,9	32,1	96,4	32,9	94,2	34,2	87,3	37,7	83,1	39,9	79,0	42,2
100	5	99,3	32,3	96,1	34,7	94,7	35,7	92,4	37,2	85,4	40,9	81,3	43,3	77,1	45,8
	6	102,3	32,7	98,9	35,1	97,5	36,1	95,1	37,5	88,0	41,3	83,7	43,7	79,3	46,2
	7	105,2	33,1	101,9	35,5	100,4	36,4	98,0	37,9	90,6	41,7	86,2	44,2	81,7	46,7
	8	108,3	33,5	104,8	36,0	103,3	36,8	100,8	38,4	93,3	42,2	88,8	44,6	84,1	47,1
	9	111,4	33,9	107,7	36,3	106,2	37,3	103,6	38,8	95,9	42,6	91,2	45,0	86,7	47,4
	10	114,4	34,3	110,7	36,7	109,1	37,7	106,6	39,2	98,6	43,0	93,8	45,4	89,0	47,9
110	5	115,2	36,0	111,7	38,5	110,0	39,5	107,6	41,1	99,8	45,3	95,2	47,9	90,5	50,6
	6	118,7	36,4	114,9	39,0	113,3	40,0	110,8	41,5	102,9	45,7	98,1	48,3	93,3	51,2
	7	122,1	36,9	118,3	39,4	116,7	40,5	112,0	42,0	106,1	46,2	101,1	48,9	96,2	51,7
	8	125,6	37,3	121,7	39,9	120,1	41,0	117,4	42,6	109,2	46,7	104,1	49,4	99,1	52,2
	9	129,2	37,7	125,2	40,4	123,5	41,4	120,9	43,1	112,4	47,3	107,2	50,0	102,1	52,7
	10	132,8	38,2	128,8	40,9	127,1	41,9	124,3	43,5	115,5	47,9	110,3	50,6	105,0	53,3
120	5	123,4	39,7	119,8	42,6	118,1	43,8	115,4	45,5	107,2	50,0	102,1	52,8	97,1	55,8
	6	127,1	40,2	123,2	43,1	121,5	44,3	118,9	46,0	110,3	50,6	105,1	53,4	99,9	56,4
	7	130,6	40,7	126,8	43,7	125,1	44,8	122,2	46,6	113,5	51,1	108,2	54,0	102,8	56,9
	8	134,3	41,3	130,4	44,2	128,5	45,4	125,7	47,1	116,7	51,7	111,3	54,6	105,6	57,6
	9	138,1	41,8	134,0	44,8	132,1	46,0	129,2	47,7	119,9	52,3	114,3	55,2	108,7	58,2
	10	141,8	42,4	137,6	45,4	135,8	46,5	132,7	48,3	123,2	53,0	117,4	55,8	111,6	58,9
130	5	131,1	40,3	127,3	43,3	125,6	44,4	122,9	46,1	114,0	50,6	108,7	53,4	103,4	56,4
	6	135,1	40,8	131,2	43,8	129,4	44,9	126,6	46,7	117,7	51,2	112,1	54,0	106,6	57,0
	7	139,3	41,3	135,2	44,3	133,4	45,5	131,0	47,0	121,2	51,7	115,5	54,6	109,8	57,6
	8	143,4	41,8	139,3	44,8	137,3	45,9	134,3	47,7	124,8	52,3	118,9	55,2	113,1	58,2
	9	147,7	42,4	143,4	45,3	141,5	46,5	138,3	48,3	128,4	52,8	122,5	55,7	116,4	58,7
	10	152,0	42,9	147,5	45,8	145,5	47,0	142,4	48,7	132,2	53,4	126,0	56,4	119,7	59,3

Значения холодопроизводительности и потребляемой мощности приведены в кВт.

Значения, выделенные жирным шрифтом, указаны для условий Eurovent: температура охлаждаемой воды на входе / выходе 12 / 7 °C, температура наружного воздуха 35 °C.

Значения потребляемой мощности включают потребляемую мощность компрессоров и вентиляторов.

LCWT: Температура охлажденной воды на выходе

Pf: холодопроизводительность

Pabs: потребляемая мощность

Теплопроизводительность – HFC 407C

Типоразмеры мо- дели AQH	Температура наружного воздуха, °C														
	LHWT	-5		-3		0		5		7		10		15	
	°C	Pc	Pabs	Pc	Pabs	Pc	Pabs	Pc	Pabs	Pc	Pabs	Pc	Pabs	Pc	Pabs
20	30	15,5	5,5	17,0	5,5	18,9	5,6	22,3	5,7	24,5	5,7	26,1	5,8	30,1	5,9
	35	15,4	6,2	16,9	6,2	18,7	6,3	22,0	6,3	24,0	6,4	25,6	6,4	29,4	6,4
	40	15,4	6,9	16,8	6,9	18,4	7,0	21,6	7,0	23,6	7,0	25,0	7,1	28,8	7,1
	45	15,4	7,6	16,6	7,6	18,2	7,6	21,2	7,8	23,2	7,8	24,6	7,9	28,1	8,0
	50					17,9	8,4	20,9	8,6	22,8	8,7	24,0	8,7	27,4	8,8
25	30	18,7	6,5	20,5	6,5	22,8	6,6	27,0	6,7	29,6	6,7	31,5	6,8	36,3	6,9
	35	18,7	7,3	20,5	7,3	22,6	7,4	26,5	7,4	29,0	7,5	30,9	7,5	35,6	7,6
	40	18,6	8,1	20,3	8,1	22,3	8,2	26,1	8,3	28,5	8,3	30,3	8,4	34,8	8,4
	45	18,6	8,9	20,0	8,9	22,0	9,0	25,6	9,2	28,0	9,2	29,7	9,3	33,9	9,4
	50					21,6	9,9	25,2	10,1	27,5	10,2	29,0	10,3	33,1	10,4
30	30	22,0	7,5	24,1	7,5	26,8	7,6	31,8	7,7	34,8	7,7	37,1	7,8	42,8	8,0
	35	22,0	8,4	24,1	8,4	26,6	8,5	31,2	8,5	34,2	8,7	36,4	8,7	41,9	8,8
	40	21,9	9,3	23,9	9,3	26,2	9,5	30,7	9,6	33,5	9,6	35,6	9,7	40,9	9,7
	45	21,8	10,3	23,5	10,3	25,8	10,4	30,2	10,6	32,9	10,6	34,9	10,7	39,9	10,8
	50					25,4	11,4	29,7	11,7	32,4	11,8	34,2	11,9	38,9	12,0
35	30	26,2	7,6	28,0	7,5	30,9	7,6	36,2	7,6	38,5	7,6	41,5	7,6	47,0	8,0
	35	26,2	8,7	28,0	8,7	30,8	8,6	36,0	8,5	38,3	8,5	41,1	8,7	46,4	9,0
	40	26,1	10,0	27,8	9,8	30,7	9,6	35,7	9,6	37,9	9,5	40,6	9,8	45,8	10,1
	45	26,1	11,4	27,8	11,1	30,6	10,9	35,3	10,7	37,4	10,6	40,0	11,0	45,0	11,4
	50					30,6	12,2	34,9	12,0	36,9	12,0	39,2	12,4	44,1	12,8
40	30	31,6	11,2	33,8	11,2	37,2	11,3	43,1	11,4	46,9	11,5	49,5	11,5	56,5	11,7
	35	32,1	12,2	33,4	12,3	36,8	12,5	42,6	12,7	46,3	12,7	48,8	12,8	55,5	12,9
	40	31,0	13,4	33,1	13,6	36,4	13,8	42,0	14,1	45,7	14,1	48,0	14,2	54,5	14,3
	45	30,7	14,8	32,8	15,0	36,0	15,2	41,5	15,5	45,0	15,6	47,3	15,8	48,7	15,9
	50					35,5	16,8	40,9	17,1	44,3	17,2	46,5	17,4	52,6	17,6
50	30	39,4	13,3	42,1	13,4	46,3	13,5	53,8	13,7	58,5	13,7	61,7	13,8	70,4	14,0
	35	40,0	14,6	41,7	14,8	45,9	14,9	53,1	15,2	57,7	15,2	60,8	15,3	69,2	15,5
	40	38,6	16,1	41,2	16,3	45,3	16,5	52,4	16,8	56,9	16,9	59,9	17,0	67,9	17,1
	45	38,3	17,1	40,8	17,9	44,8	18,2	51,7	18,6	56,1	18,7	58,9	18,9	60,6	19,0
	50					44,2	20,1	50,9	20,5	55,2	20,6	57,9	20,8	65,5	21,0
60	30	47,1	16,5	50,3	16,6	55,4	16,7	64,2	16,9	69,9	17,0	73,7	17,1	84,2	17,3
	35	47,8	18,1	49,8	18,2	54,8	18,5	63,4	18,8	68,9	18,8	72,6	19,0	82,7	19,1
	40	46,1	19,9	49,3	20,1	54,2	20,4	62,6	20,8	68,0	20,9	71,5	21,0	81,2	21,2
	45	45,7	21,9	48,8	22,2	53,6	22,5	61,8	23,0	65,0	23,1	70,4	23,4	72,4	23,5
	50					52,9	24,8	60,8	25,3	66,0	25,5	69,2	25,8	78,2	26,0
70	30	55,0	19,9	58,7	20,0	64,7	20,2	75,0	20,4	81,6	20,5	86,1	20,6	98,3	20,8
	35	55,8	21,8	58,1	22,0	64,0	22,3	74,1	22,6	80,5	22,7	84,8	22,8	96,6	23,0
	40	53,9	23,9	57,5	24,2	63,3	24,6	73,1	25,0	79,4	25,1	83,5	25,3	94,8	25,5
	45	53,4	26,4	57,0	26,7	62,6	27,1	72,1	27,6	78,0	27,5	82,2	28,1	84,6	28,3
	50					61,8	29,9	71,1	30,5	77,1	30,7	80,9	31,0	91,4	31,3
80	30	59,7	21,6	63,7	21,9	70,2	22,1	81,4	22,3	88,6	22,4	93,4	22,5	106,7	22,8
	35	60,5	23,8	63,1	24,1	69,4	24,4	80,4	24,8	87,4	24,9	92,1	25,0	104,8	25,2
	40	58,4	26,2	62,4	26,5	68,7	26,9	79,3	27,4	86,2	27,5	90,7	27,7	102,9	28,0
	45	58,0	28,9	61,8	29,3	67,9	29,7	78,3	30,3	84,9	30,5	89,2	30,8	91,8	31,0
	50					67,0	32,7	77,1	33,4	83,6	33,6	87,8	34,0	99,2	34,3

Значения теплопроизводительности и потребляемой мощности приведены в кВт.

Значения, выделенные жирным шрифтом, указаны при следующих условиях: температура горячей воды 40 / 45 °C, температура наружного воздуха +7 °C.

Значения потребляемой мощности включают потребляемую мощность компрессоров и вентиляторов.

LHWT: Температура горячей воды на выходе

Pc: теплопроизводительность

Pabs: потребляемая мощность

Теплопроизводительность – HFC 407C (продолжение)

Типоразмеры модели AQH	Температура наружного воздуха, °C														
	LHWT	-5		-3		0		5		7		10		15	
	°C	Pc	Pabs	Pc	Pabs	Pc	Pabs	Pc	Pabs	Pc	Pabs	Pc	Pabs	Pc	Pabs
90	30	68,2	24,5	72,7	24,5	79,9	24,5	92,6	24,6	98,4	24,6	105,2	25,4	117,8	26,7
	35	68,2	27,1	72,5	27,1	79,4	27,1	91,8	27,1	97,3	27,2	103,8	27,9	115,8	29,3
	40	68,5	30,2	72,6	30,1	79,2	29,9	91,0	29,9	96,3	29,9	102,5	30,8	113,9	32,3
	45	69,1	33,7	72,8	33,5	79,1	33,2	90,4	33,2	95,4	33,2	101,2	34,0	112,0	35,7
	50	69,7	36,4	73,2	36,2	79,1	35,9	89,9	35,5	94,9	35,4	100,6	36,1	111,2	37,1
100	30	75,3	27,9	79,7	28,0	87,5	28,1	101,4	28,3	107,6	28,5	115,1	29,4	129,0	31,1
	35	75,8	31,2	80,3	31,1	87,7	31,2	101,2	31,4	107,3	31,6	114,5	32,6	127,9	34,5
	40	76,6	34,7	80,8	34,7	88,0	34,6	101,1	34,8	107,0	35,0	113,9	36,1	126,7	38,1
	45	77,4	38,6	81,4	38,5	88,3	38,5	100,9	38,6	106,6	38,7	113,0	39,8	125,3	42,0
	50	77,6	39,8	81,6	39,8	88,4	39,7	100,8	40,4	106,3	41,1	112,3	43,3	123,7	46,3
110	30	87,5	29,9	93,6	30,0	103,6	30,1	121,2	30,4	129,0	30,5	138,5	31,5	156,0	33,3
	35	87,7	33,1	93,6	33,2	103,3	33,2	120,4	33,5	128,0	33,6	137,0	34,7	153,9	36,7
	40	87,7	36,6	93,4	36,6	102,9	36,8	119,5	37,0	126,8	37,2	135,5	38,3	151,8	40,4
	45	87,5	40,2	93,1	40,4	102,3	40,5	118,4	40,8	125,6	41,0	133,9	42,2	149,6	44,5
	50	87,2	43,8	92,7	43,9	101,7	44,1	117,6	44,0	124,6	44,0	132,9	44,9	148,5	46,7
120	30	95,1	32,3	101,5	32,4	111,7	32,6	130,0	32,9	138,3	33,0	148,1	34,0	166,5	36,1
	35	95,4	35,8	101,7	35,8	111,6	36,1	129,6	36,4	137,6	36,6	147,1	37,8	164,9	39,9
	40	95,6	39,6	101,7	39,7	111,5	40,0	129,0	40,3	136,8	40,5	145,9	41,8	163,1	44,2
	45	95,7	43,8	101,7	43,9	111,2	44,2	128,2	44,5	135,8	44,7	144,6	46,1	161,0	48,7
	50	95,7	47,7	101,6	47,8	110,9	47,9	127,5	47,9	134,9	48,0	143,6	49,1	159,8	51,1
130	30	100,0	34,0	106,5	34,1	117,2	34,3	136,7	34,5	145,3	34,7	155,7	35,7	175,3	37,7
	35	100,0	37,5	106,4	37,5	116,9	37,8	135,8	38,1	144,3	38,2	154,3	39,4	173,2	41,5
	40	100,0	41,2	106,2	41,4	116,5	41,6	134,8	42,0	143,0	42,1	152,7	43,4	170,8	45,8
	45	99,8	45,4	105,9	45,5	115,9	45,8	133,7	46,1	141,0	46,3	150,8	47,7	168,0	50,2
	50	99,5	49,8	105,5	49,9	115,2	50,0	132,5	50,0	140,2	50,0	149,2	51,2	166,1	53,2

Значения теплопроизводительности и потребляемой мощности приведены в кВт.

Значения, выделенные жирным шрифтом, указаны при следующих условиях: температура горячей воды 40 / 45 °C, температура наружного воздуха +7 °C.

Значения потребляемой мощности включают потребляемую мощность компрессоров и вентиляторов.

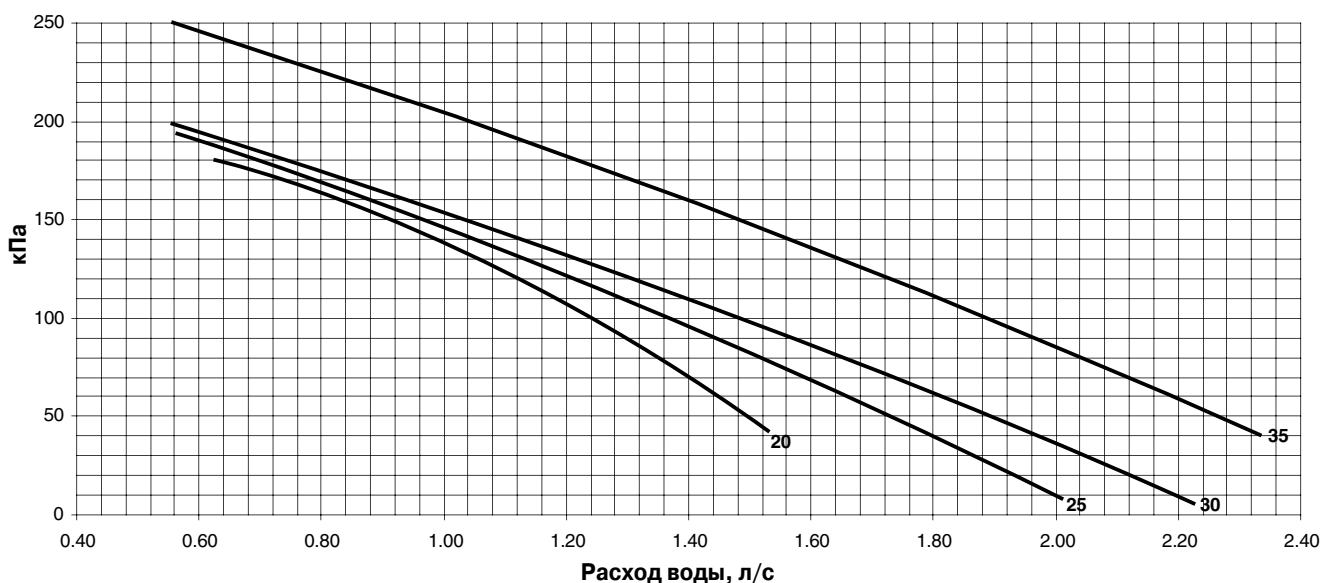
LHWT: Температура горячей воды на выходе

Pc: теплопроизводительность

Pabs: потребляемая мощность

Внешнее статическое давление агрегатов

Типоразмеры 20, 25, 30 и 35



Режим охлаждения

Расход воды, л/с	Типоразмер 20	Типоразмер 25	Типоразмер 30	Типоразмер 35
Номинальный (1)	1,03	1,24	1,43	1,63
Минимальный (2)	0,69	0,83	0,95	1,09
Максимальный (3)	1,71	2,07	2,38	2,72

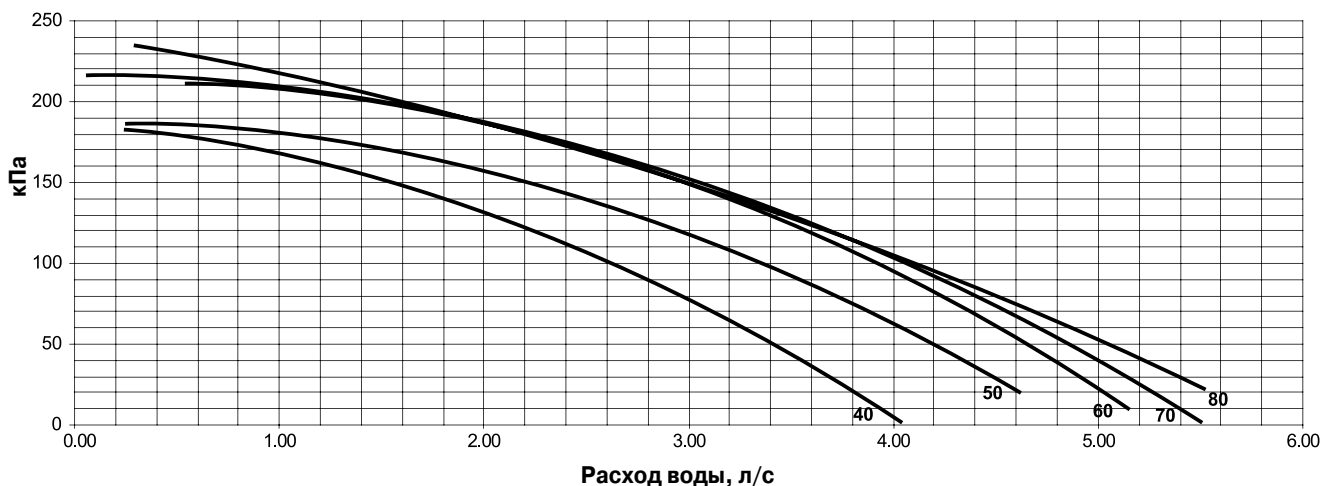
- (1) При условиях Eurovent: температура воды 12 / 7 °С, воздуха 35 °С.
- (2) При разнице температур воды на входе и выходе 7,5 К при номинальной производительности.
- (3) При разнице температур воды на входе и выходе 3 К при номинальной производительности.

Режим теплового насоса

Расход воды, л/с	Типоразмер 20	Типоразмер 25	Типоразмер 30	Типоразмер 35
Номинальный (1)	1,10	1,30	1,57	1,79
Минимальный (2)	0,74	0,87	1,04	1,19
Максимальный (3)	1,84	2,17	2,61	2,98

- (1) При условиях Eurovent: температура воды 40 / 45 °С, воздуха 7 °С.
- (2) При разнице температур воды на входе и выходе 7,5 К при номинальной производительности.
- (3) При разнице температур воды на входе и выходе 3 К при номинальной производительности.

Типоразмеры 40, 50, 60, 70 и 80



Режим охлаждения

Расход воды, л/с	Типоразмер 40	Типоразмер 50	Типоразмер 60	Типоразмер 70	Типоразмер 80
Номинальный (1)	1,89	2,28	2,67	3,20	3,63
Минимальный (2)	1,26	1,52	1,78	2,13	2,42
Максимальный (3)	3,15	3,81	4,45	5,34	6,05

- (1) При условиях Eurovent: температура воды 12 / 7 °С, воздуха 35 °С.
- (2) При разнице температур воды на входе и выходе 7,5 К при номинальной производительности.
- (3) При разнице температур воды на входе и выходе 3 К при номинальной производительности.

Режим теплового насоса

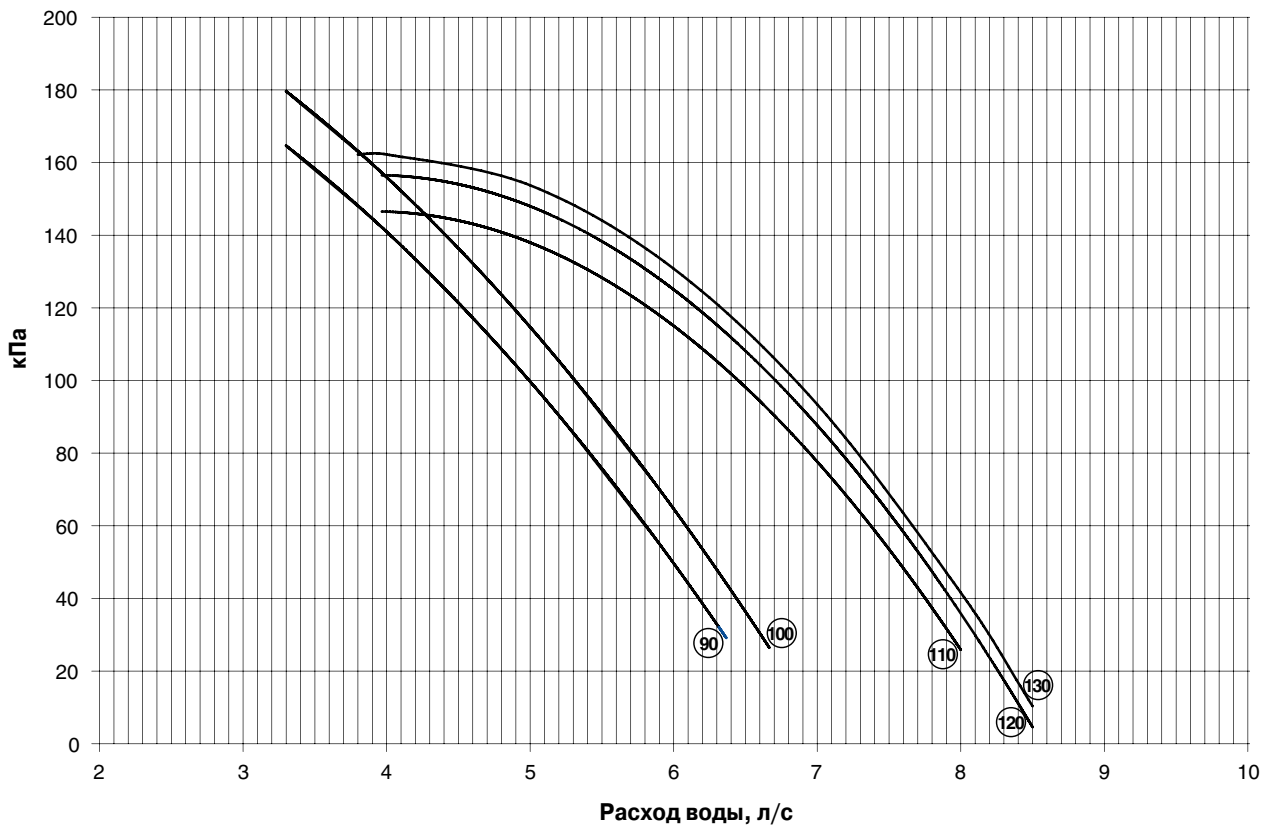
Расход воды, л/с	Типоразмер 40	Типоразмер 50	Типоразмер 60	Типоразмер 70	Типоразмер 80
Номинальный (1)	2,15	2,58	2,96	3,49	3,82
Минимальный (2)	1,43	1,72	1,97	2,33	2,55
Максимальный (3)	3,58	4,3	4,94	5,81	6,37

- (1) При условиях Eurovent: температура воды 40 / 45 °С, воздуха 7 °С.
- (2) При разнице температур воды на входе и выходе 7,5 К при номинальной производительности.
- (3) При разнице температур воды на входе и выходе 3 К при номинальной производительности.

Примечание. Кривые внешнего статического давления агрегата рассчитаны при средней температуре воды 10 °С.

Внешнее статическое давление агрегатов (продолжение)

Типоразмеры 90 - 130



Режим охлаждения

Расход воды, л/с	Типоразмер 90	Типоразмер 100	Типоразмер 110	Типоразмер 120	Типоразмер 130
Номинальный (1)	4,13	4,68	5,35	5,84	6,26
Минимальный (2)	2,75	3,12	3,57	3,89	4,17
Максимальный (3)	6,88	7,80	8,92	9,73	10,43

- (1) При условиях Eurovent: температура воды 12 / 7 °С, воздуха 35 °С.
- (2) При разнице температур воды на входе и выходе 7,5 К при номинальной производительности.
- (3) При разнице температур воды на входе и выходе 3 К при номинальной производительности.

Режим теплового насоса

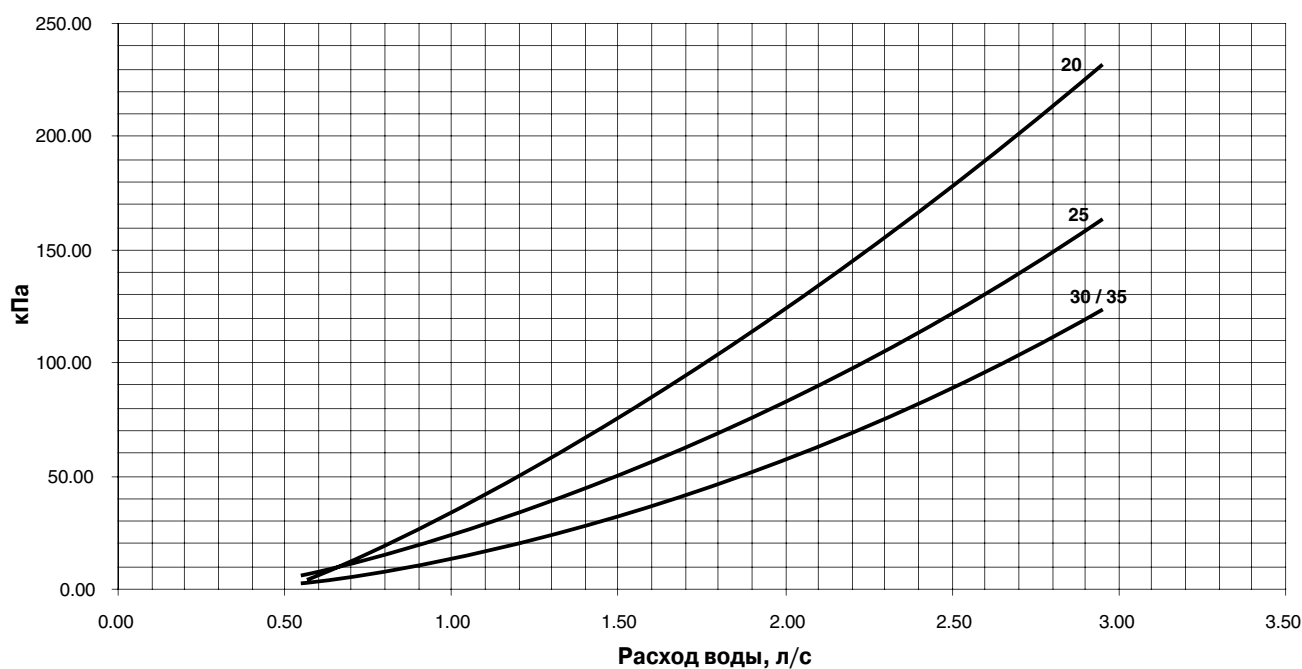
Расход воды, л/с	Типоразмер 90	Типоразмер 100	Типоразмер 110	Типоразмер 120	Типоразмер 130
Номинальный (1)	4,56	5,09	6,00	6,49	6,74
Минимальный (2)	3,04	3,40	4,00	4,33	4,49
Максимальный (3)	7,60	8,49	10,00	10,81	11,23

- (1) При условиях Eurovent: температура воды 40 / 45 °С, воздуха 7 °С.
- (2) При разнице температур воды на входе и выходе 7,5 К при номинальной производительности.
- (3) При разнице температур воды на входе и выходе 3 К при номинальной производительности.

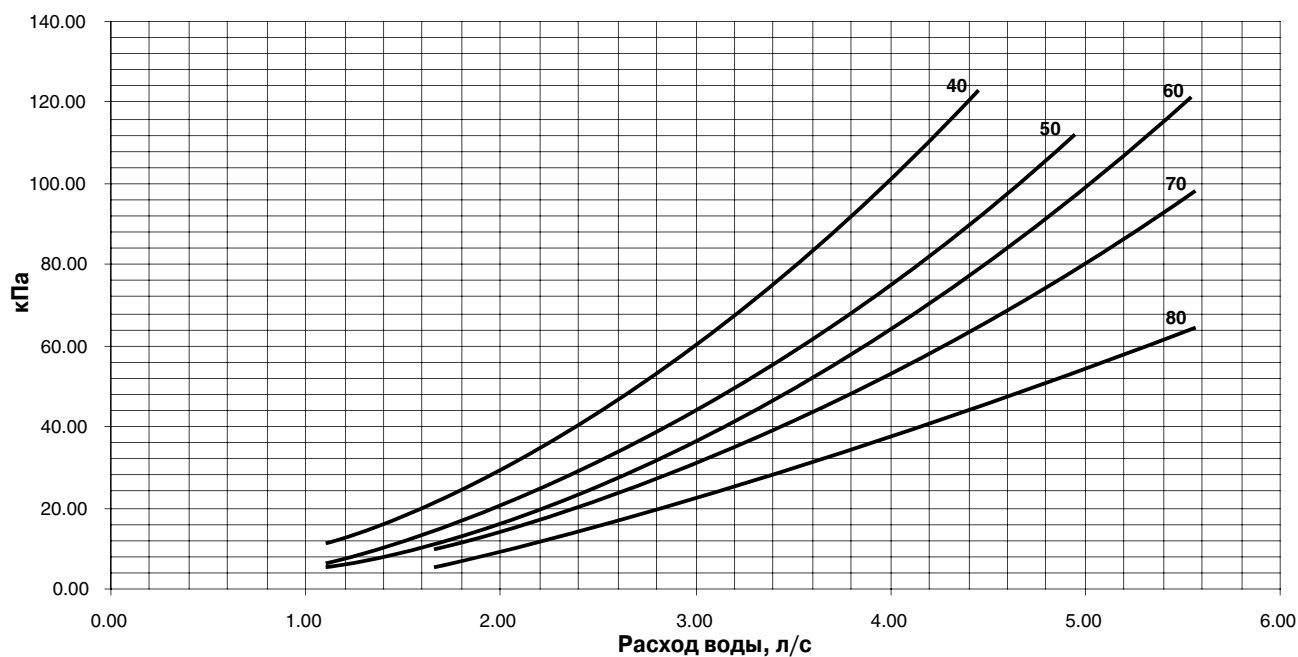
Примечание. Кривые внешнего статического давления агрегата рассчитаны при средней температуре воды 10 °С.

Падение давления воды в теплообменнике

Типоразмеры 20, 25, 30 и 35



Типоразмеры 40, 50, 60, 70 и 80

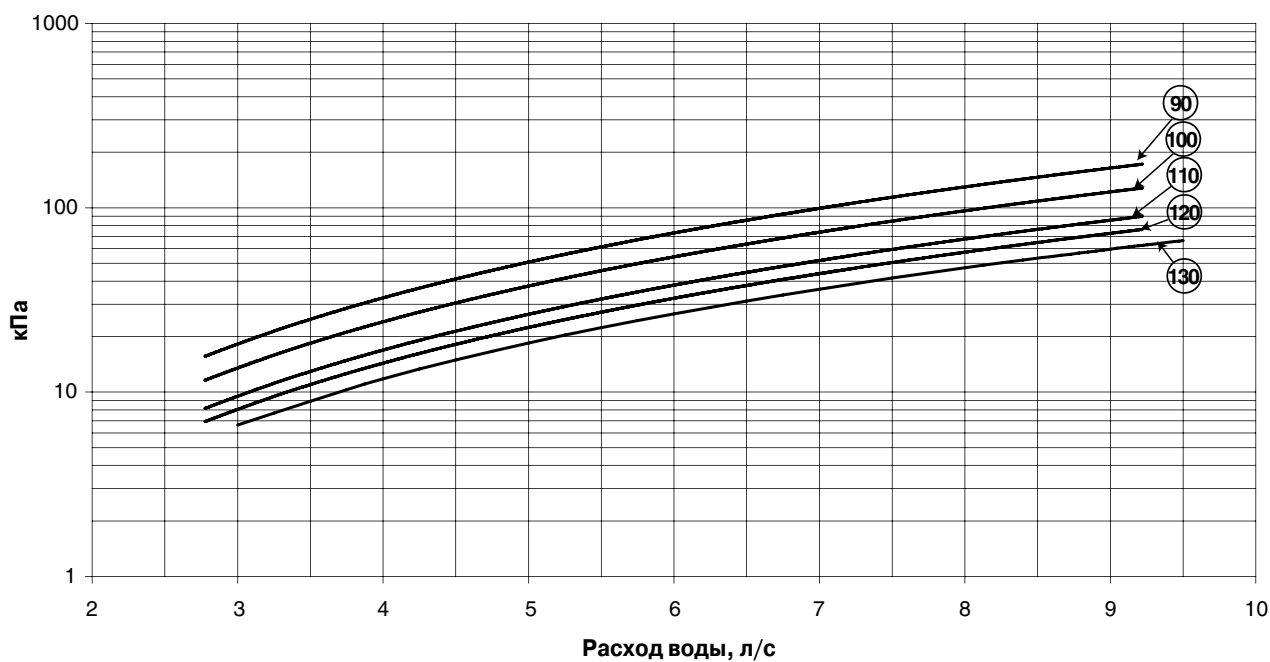


Примечание. Кривые падения давления воды в теплообменнике рассчитаны при средней температуре воды 10 °С. При других значениях температуры воды используйте указанные ниже поправочные коэффициенты:

Средняя температура воды, °С	5	10	15	20	30	40	50
Поправочный коэффициент	1,02	1,00	0,98	0,97	0,95	0,93	0,91

Падение давления воды в теплообменнике (продолжение)

Типоразмеры 90 - 130

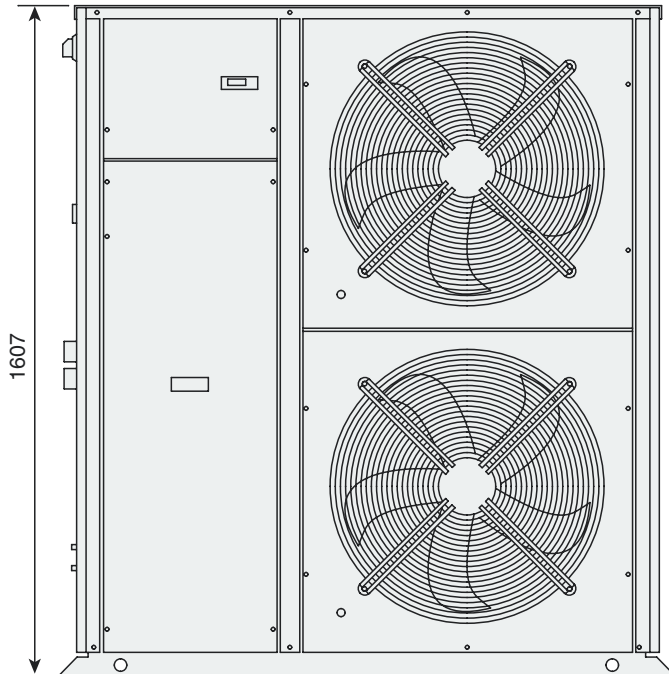


Примечание. Кривые падения давления воды в теплообменнике рассчитаны при средней температуре воды 10 °С. При других значениях температуры воды используйте указанные ниже поправочные коэффициенты:

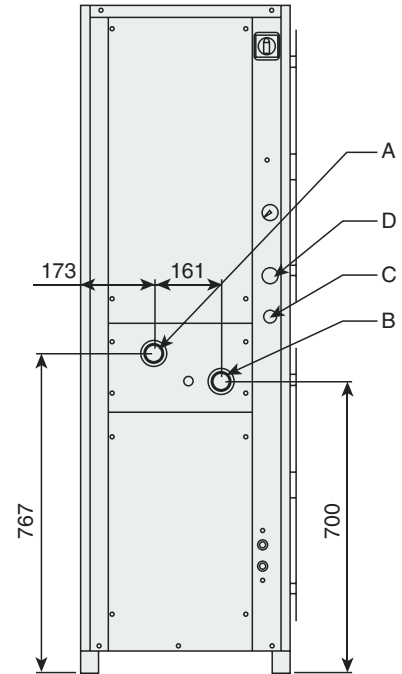
Средняя температура воды, °С	5	10	15	20	30	40	50
Поправочный коэффициент	1,02	1,00	0,98	0,97	0,95	0,93	0,91

Габаритные и присоединительные размеры – Aqu@Logic AQH, типоразмеры 20, 25, 30 и 35

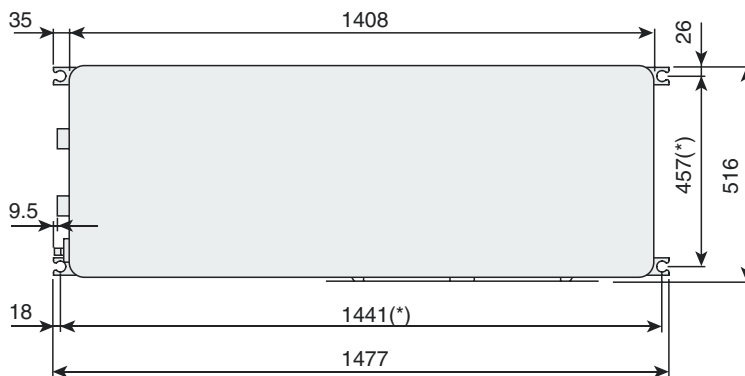
Вид спереди



Вид сбоку



Вид сверху

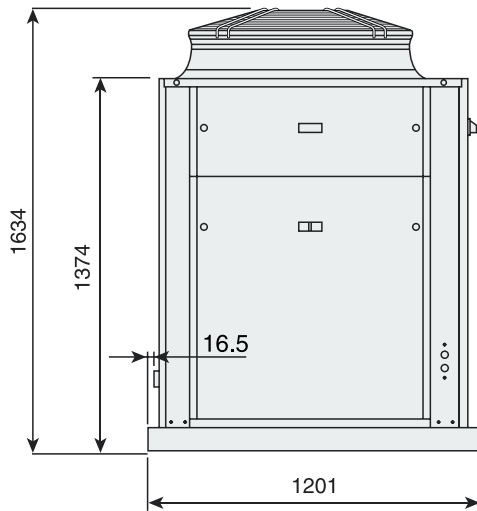


- A – Вход воды $\varnothing 1\ 1/2''$, газовая резьба
- B – Выход воды $\varnothing 1\ 1/2''$, газовая резьба
- C – Ввод дополнительного кабеля
- D – Ввод силового кабеля

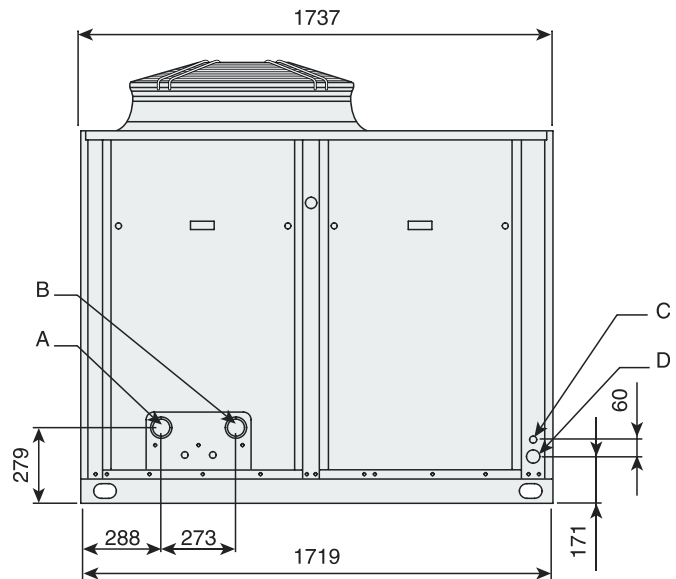
(*) Положение виброизолирующих опор
Все размеры в мм.

Габаритные и присоединительные размеры – Aqu@Logic AQH, типоразмер 40

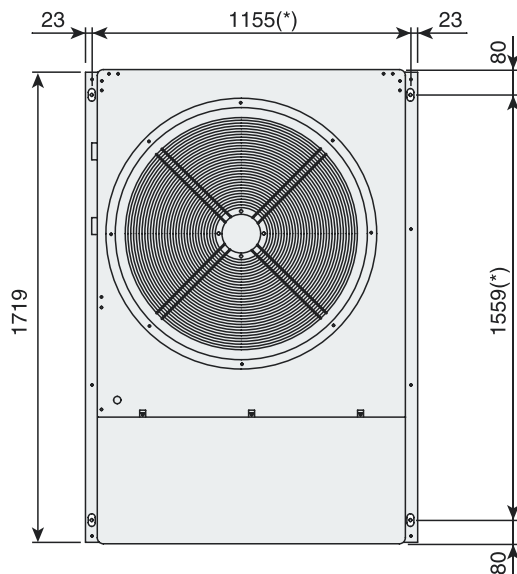
Вид спереди



Вид сбоку



Вид сверху

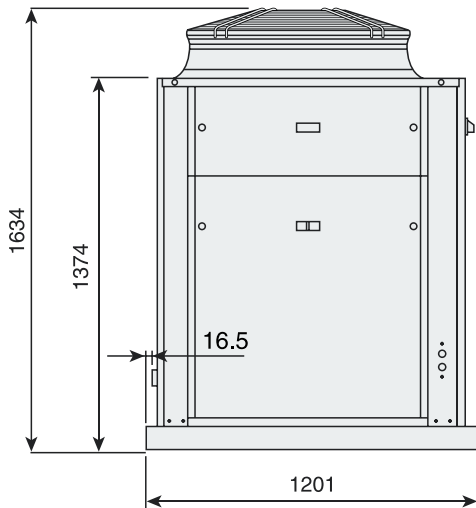


- A – Вход воды $\varnothing 2''$, газовая резьба
- B – Выход воды $\varnothing 2''$, газовая резьба
- C – Ввод дополнительного кабеля
- D – Ввод силового кабеля

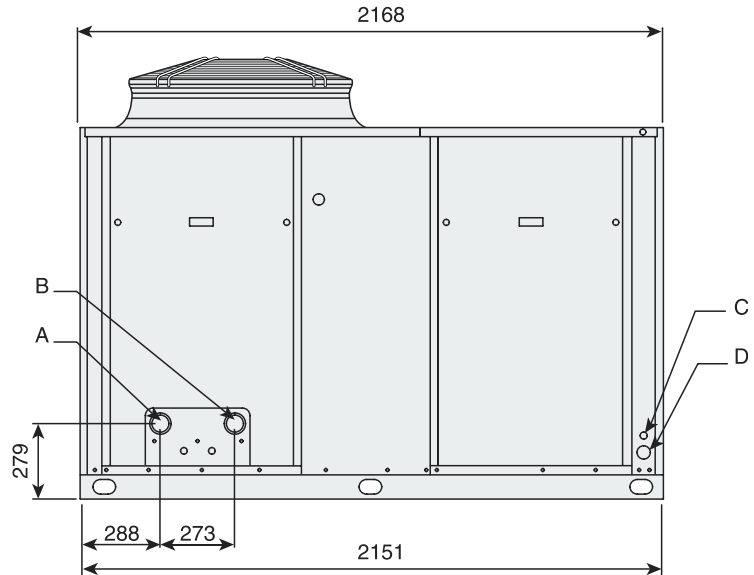
(*) Положение виброизолирующих опор
Все размеры в мм.

Габаритные и присоединительные размеры – Aqu@Logic AQH, типоразмеры 50, 60, 70 и 80

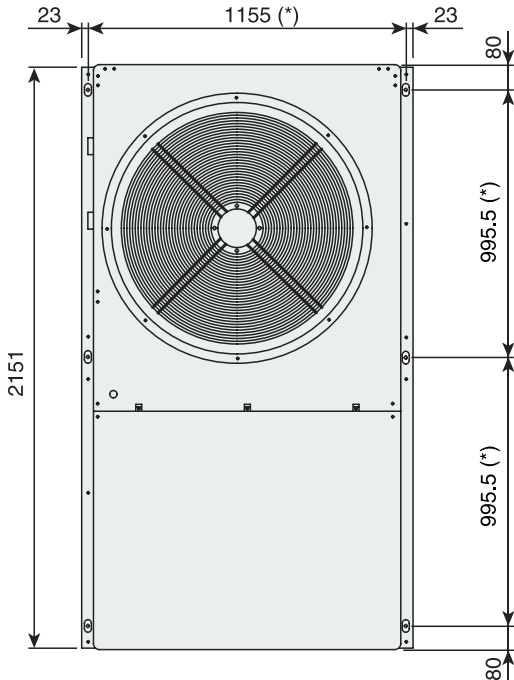
Вид спереди



Вид сбоку



Вид сверху

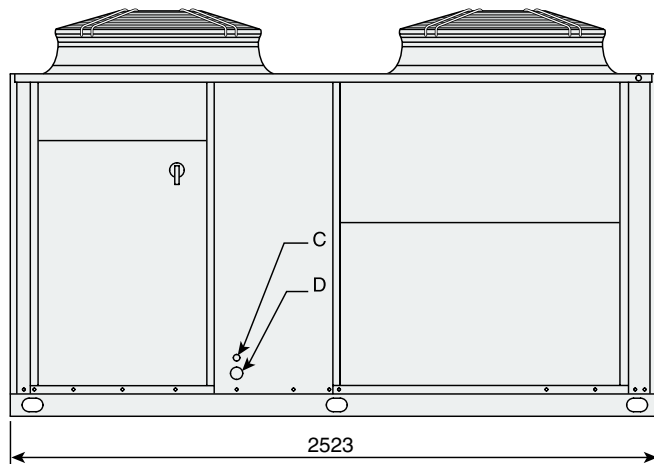


- A – Вход воды $\varnothing 2''$, газовая резьба
- B – Выход воды $\varnothing 2''$, газовая резьба
- C – Ввод дополнительного кабеля
- D – Ввод силового кабеля

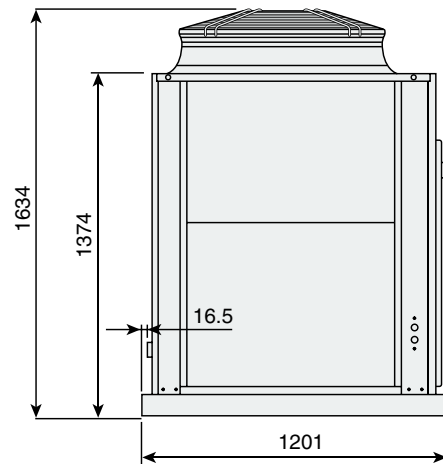
(*) Положение виброизолирующих опор
Все размеры в мм.

Габаритные и присоединительные размеры – Aqu@Logic AQH, типоразмер 90

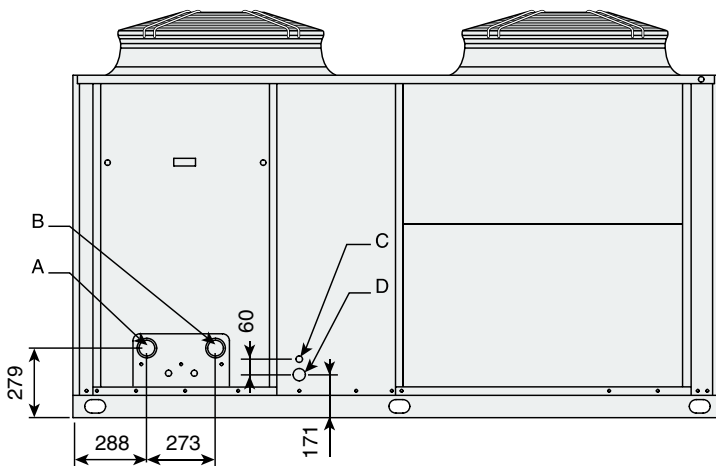
Вид сбоку



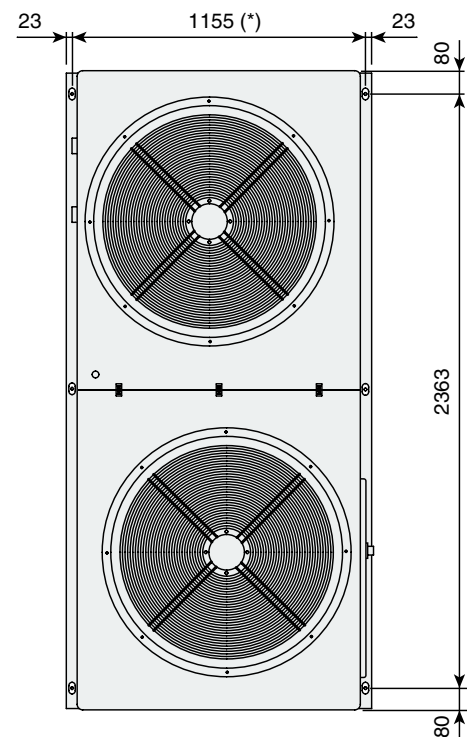
Вид спереди



Вид сбоку



Вид сверху

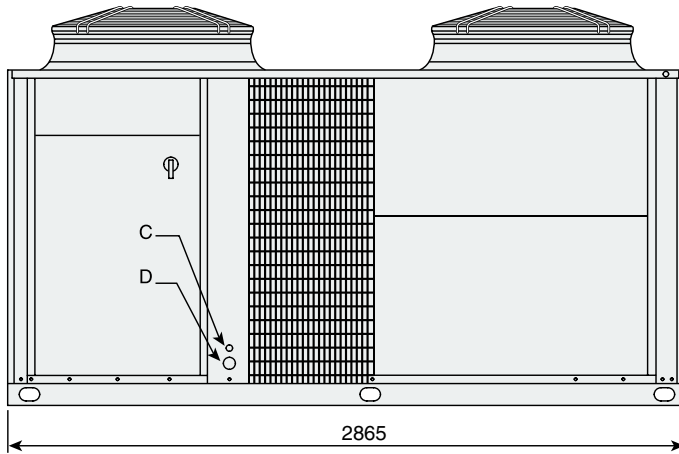


- A – Вход воды $\varnothing 2''$, газовая резьба
- B – Выход воды $\varnothing 2''$, газовая резьба
- C – Ввод дополнительного кабеля
- D – Ввод силового кабеля

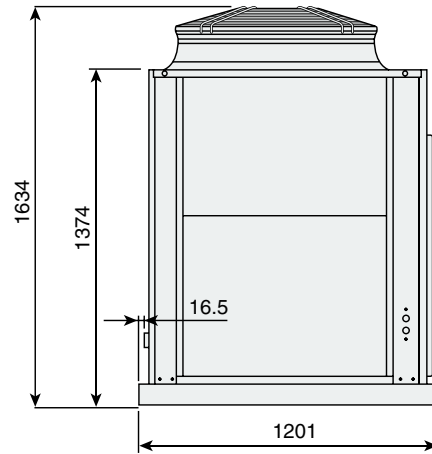
(*) Положение виброизолирующих опор
Все размеры в мм.

Габаритные и присоединительные размеры – Aqu@Logic AQH, типоразмер 100, 110, 120 и 130

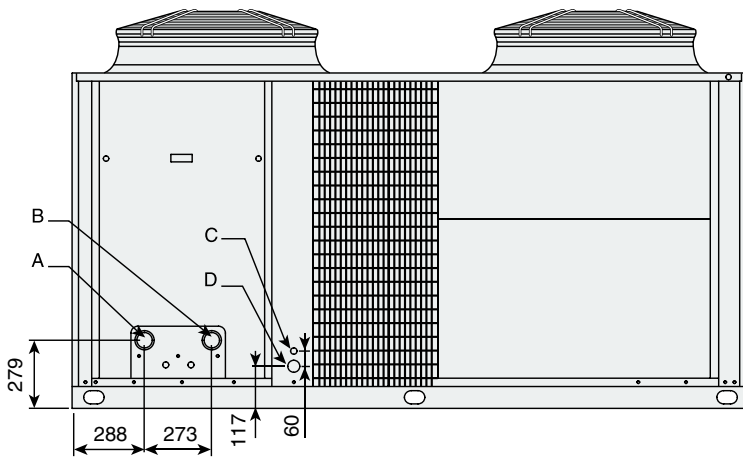
Вид сбоку



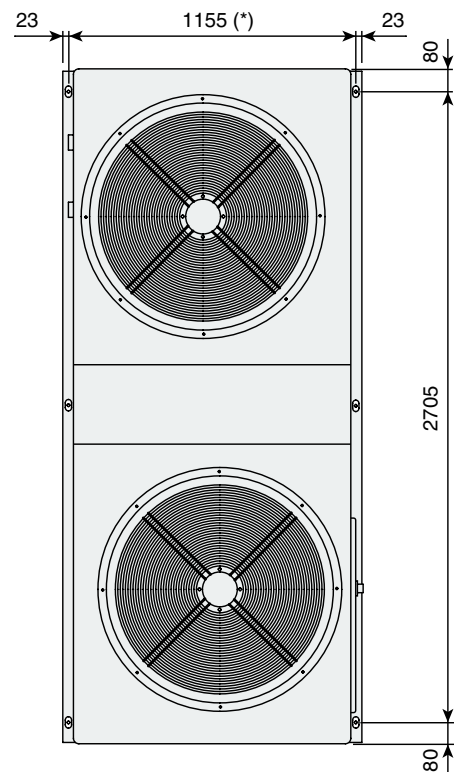
Вид спереди



Вид сбоку



Вид сверху

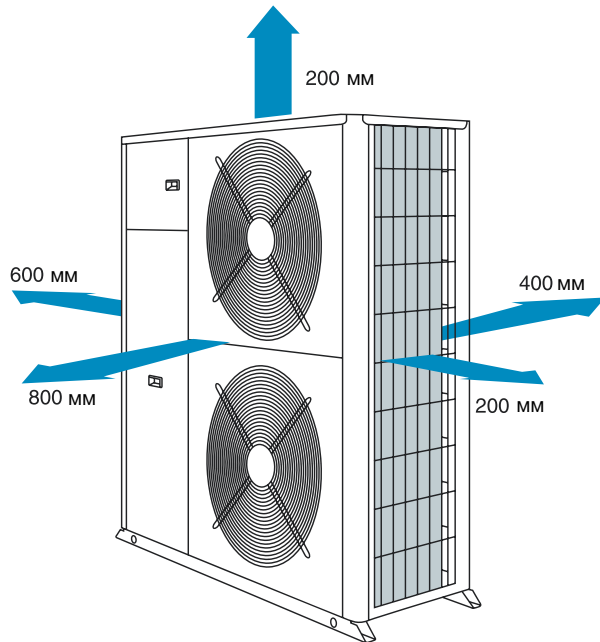


- A – Вход воды Ø 2", газовая резьба
- B – Выход воды Ø 2", газовая резьба
- C – Ввод дополнительного кабеля
- D – Ввод силового кабеля

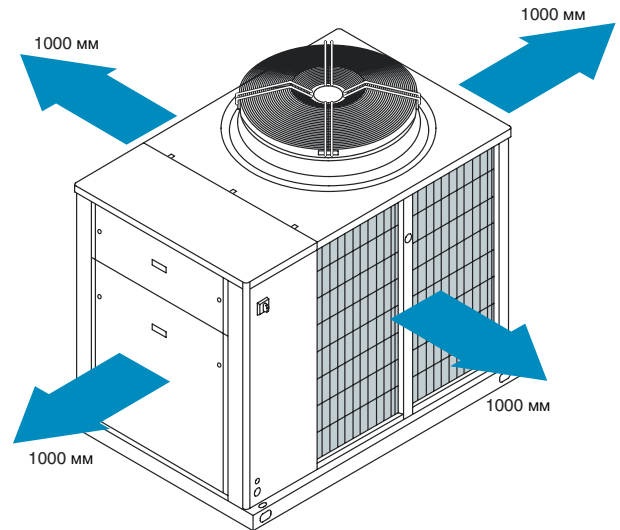
(*) Положение виброизолирующих опор
Все размеры в мм.

Минимально-допустимые размеры свободного пространства

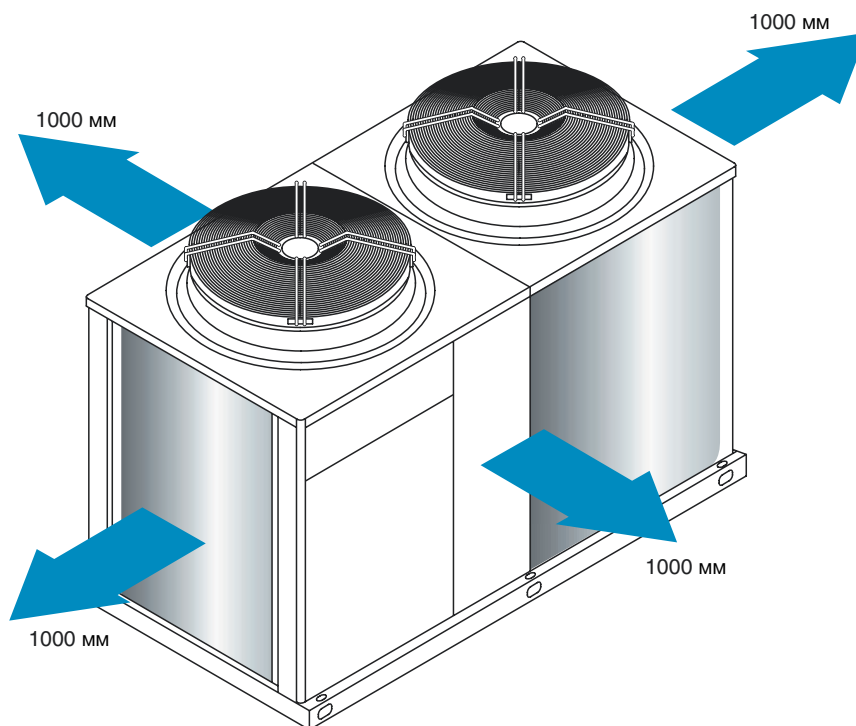
Aqu@Logic AQH, типоразмеры 20 - 35



Aqu@Logic AQH, типоразмеры 40 - 80



Aqu@Logic AQH, типоразмеры 90 - 130



Ввиду постоянной модернизации выпускаемой продукции фирма-изготовитель сохраняет за собой право на внесение изменений в конструкцию и технические характеристики агрегатов без предварительного уведомления.

Airwell

Наш официальный дистрибьютор:
