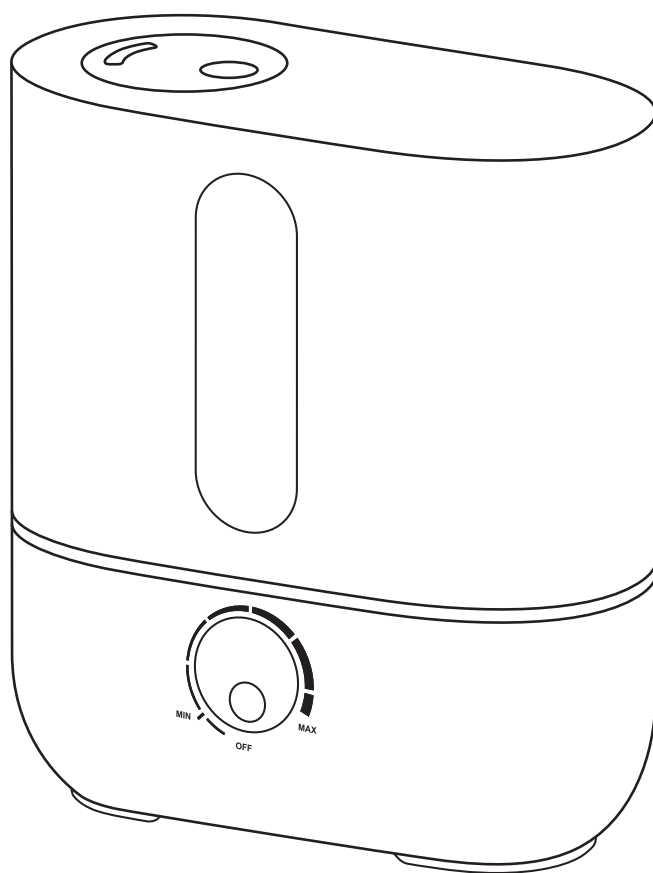


AIR-O-SWISS 
ADVANCED AIR TREATMENT SYSTEMS



AOS U200



Gebrauchsanweisung (5 – 16)	de	Instrukcja obsługi (89 – 100)	pl
Instructions for use (17 – 28)	en	Инструкция по эксплуатации (101 – 112)	ru
Instructions d'utilisation (29 – 40)	fr	Bruksanvisning (113 – 124)	se
Istruzioni per l'uso (41 – 52)	it	Käyttöohje (125 – 136)	fi
Gebruiksaanwijzing (53 – 64)	nl	Brugsanvisning (137 – 148)	dk
Instrucciones para el uso (65 – 76)	es	Bruksanvisning (149 – 160)	no
Használati útmutató (77 – 88)	hu	使用说明书 (161 – 171)	cn

Vorwort

Herzlichen Glückwunsch, dass Sie sich für den Ultraschall-Vernebler U200 entschieden haben!

Bestimmungsgemässer Gebrauch:

Das Gerät dient ausschliesslich zur Befeuchtung der Raumluft in Innenräumen.

Sicherheitshinweise

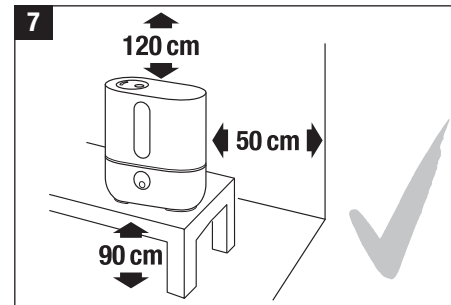
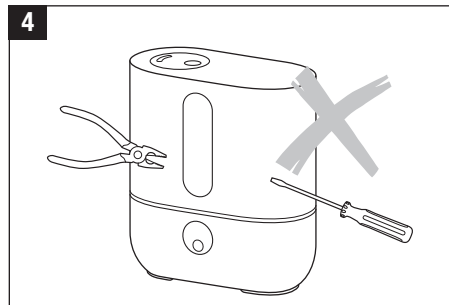
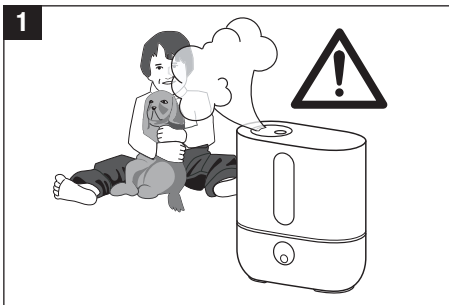
- Gebrauchsanweisung vor der Inbetriebnahme vollständig durchlesen und zum späteren Nachschlagen gut aufbewahren.
- Das Gerät nur in Wohnräumen und innerhalb der spezifizierten technischen Daten verwenden. Ein nicht bestimmungsgemässer Gebrauch kann Gesundheit und Leben gefährden.
- Dieses Gerät ist nicht für die Benutzung durch Personen (einschliesslich Kindern) mit verminderten körperlichen, sensorischen oder mentalen Fähigkeiten oder mangelnder Erfahrung und Kenntnis gedacht, ausser wenn ihnen durch eine Person, die für ihre Sicherheit verantwortlich ist, Überwachung oder Beistand hinsichtlich der Benutzung dieses Gerätes gegeben wird. Kinder sollten beaufsichtigt werden, um sicherzustellen, dass diese nicht mit dem Gerät spielen (Bild 1).
- Um das Gerät zu betreiben ausschliesslich das original mitgelieferte Steckernetzteil verwenden. Das mitgelieferte Steckernetzteil darf nicht für andere Geräte benutzt werden.
- Das Gerät nie in Betrieb nehmen, wenn ein Kabel oder Stecker beschädigt ist (2), nach Fehlfunktionen des Gerätes oder wenn dieses heruntergefallen ist (3) oder auf eine andere Art beschädigt wurde.
- Das Gerät darf nur in komplett zusammengebautem Zustand in Betrieb genommen werden.
- Reparaturen an Elektrogeräten dürfen nur von Fachkräften durchgeführt werden (4). Durch unsachgemässe Reparaturen können erhebliche Gefahren für den Benutzer entstehen.
- Der Netzstecker ist bei jedem Füllen/Entleeren des

Wassertanks, vor jeder Reinigung, vor jeder Montage/Demontage einzelner Teile, vor jeder Umplatzierung aus der Steckdose zu ziehen.

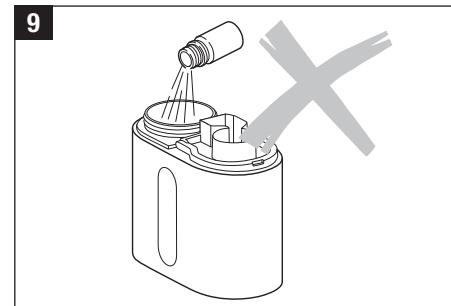
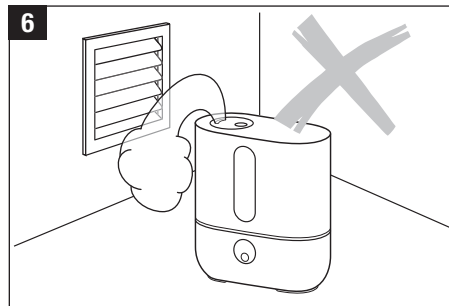
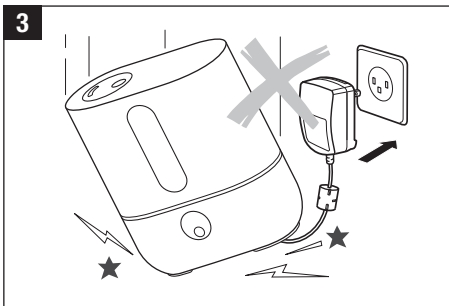
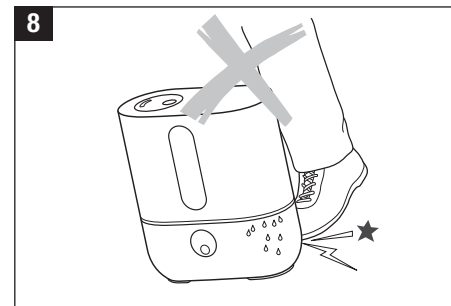
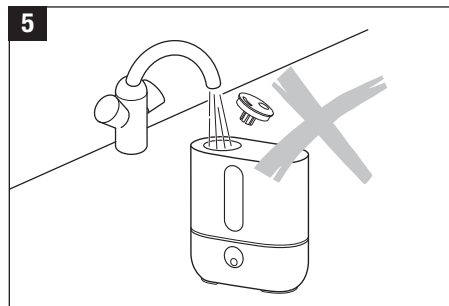
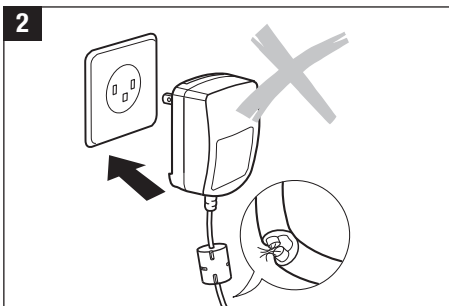
- Greifen Sie während des Betriebes nicht in den Verneblerraum. Die Membrane wird durch die Hochfrequenzschwingung heiss.
- Niemals den Netzstecker am Kabel oder mit nassen Händen aus der Steckdose ziehen.
- Keinesfalls Wasser durch die Düsenöffnung einfüllen (5).
- Das Gerät nur auf eine ebene, trockene Fläche stellen.
- Gerät nicht direkt auf den Boden, neben eine Heizung oder in die Nähe von Elektrogeräten stellen. Wenn der austretende Nebel vor dem vollständigen Verdunsten auf den Boden oder Gegenstände gelangt, so kann er diese beschädigen (6).
- Das Gerät sollte erhöht positioniert werden (7), z.B. auf einem Tisch, einer Kommode etc.
- Unterteil nie in Wasser oder andere Flüssigkeiten tauchen (28).
- Das Gerät so platzieren, dass es nicht umgestossen werden kann (8).
- Bei Nichtgebrauch Netzstecker ausstecken.
- Das Kabel nicht mit einem Teppich oder anderen Dingen bedecken. Gerät so platzieren, dass Sie nicht über das Kabel stolpern.
- Betreiben Sie das Gerät nicht in Räumen, in denen sich feuergefährliche Güter, Gase oder Dämpfe befinden.
- Stellen Sie das Gerät nicht in den Regen und verwenden Sie es nicht in feuchten Räumen.
- Keine Fremdgegenstände in das Gerät stecken.
- Lufteintritt und Nebelaustritt unbedingt freihalten.
- Setzen Sie sich keinesfalls auf das Gerät und platzieren Sie keine Gegenstände darauf.
- Um die **Gesundheit zu schützen** und um die **Funktion des Gerätes** zu gewährleisten, verwenden Sie in Ihrem Gerät nur sauberes, kontaminationsfreies, kaltes Leitungswasser. Sollte das Wasser nicht sauber sein oder sollten Sie sich hinsichtlich der Qualität des Wassers

nicht sicher sein, so verwenden Sie destilliertes Wasser. Daneben ist es wichtig, dass Sie Ihr Gerät **gemäss dieser Bedienungsanleitung regelmässig reinigen und warten**.

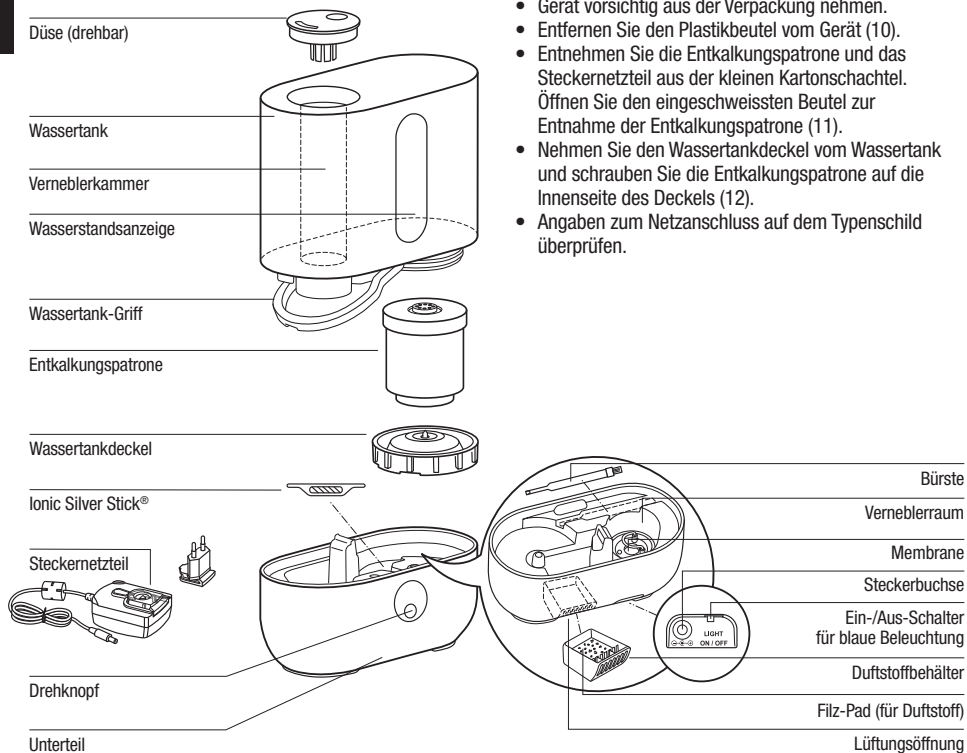
- Verwenden Sie für die Luftbeduftung den dafür vorgesehenen Duftstoffbehälter (siehe auch Abschnitt «Duftstoffe verwenden»). Füllen Sie keine Zusätze wie ätherische Öle direkt in den Wassertank oder in die Wasserwanne ein (9). Diese Zusätze beschädigen Ihr Gerät! Geräte die durch Zusätze beschädigt werden, sind von der Garantie ausgenommen.
- Das Gerät hat keinen integrierten Hygrostat. Verwenden Sie einen externen Hygrostat, um Schäden durch Überbefeuchtung zu vermeiden.
- Die Ultraschallschwingung ist für Mensch und Tier nicht hörbar und völlig ungefährlich.
- Für Schäden, die durch Nichtbeachten dieser Gebrauchsanweisung entstehen, lehnt der Hersteller jegliche Haftung ab.



de

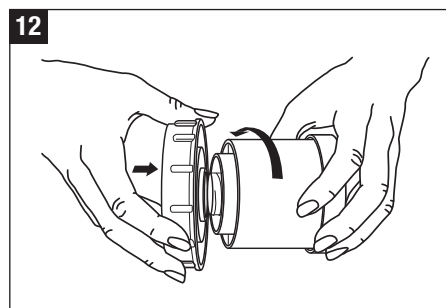
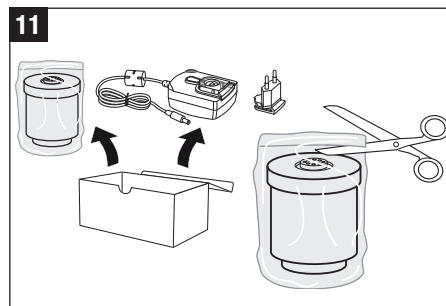
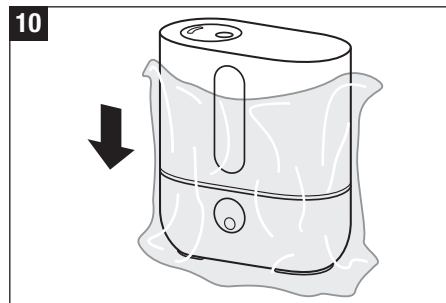


Gerätebeschreibung/Lieferumfang



Auspacken

- Gerät vorsichtig aus der Verpackung nehmen.
- Entfernen Sie den Plastikbeutel vom Gerät (10).
- Entnehmen Sie die Entkalkungspatrone und das Steckernetzteil aus der kleinen Kartonschachtel. Öffnen Sie den eingeschweißten Beutel zur Entnahme der Entkalkungspatrone (11).
- Nehmen Sie den Wassertankdeckel vom Wassertank und schrauben Sie die Entkalkungspatrone auf die Innenseite des Deckels (12).
- Angaben zum Netzanschluss auf dem Typenschild überprüfen.



Inbetriebnahme

- Die Plastikabdeckung des Steckernetzteils entfernen und den länderspezifischen Stecker einschieben (13).
- Gerät nicht direkt auf den Boden oder neben eine Heizung stellen. Die Feuchtigkeit des Nebels kann die Bodenoberfläche (6 und 7) beschädigen (siehe Sicherheitshinweise).
- Die Düse soll nicht direkt auf Pflanzen oder Gegenstände gerichtet sein. Einen Abstand von mind. 50 cm einhalten (14).
- Legen Sie die Entkalkungspatrone für mind. 24h in ein mit Wasser gefülltes Becken. Das Granulat muss Wasser aufsaugen, um die volle Leistung zu erreichen.
- Im Durchschnitt sollte die Entkalkungspatrone alle 2 bis 3 Monate ausgewechselt werden. Je nach Wasserhärte kann dies früher oder später nötig sein.
- Lesen Sie den Abschnitt «Wasser einfüllen», um den Wassertank zu befüllen.
- Stellen Sie den Wassertank auf das Unterteil (17).
- Steckernetzteil am Gerät und an der Steckdose anschliessen und das Gerät mittels Drehknopf einschalten (18).
- Etwa 10 – 15 Minuten nachdem Sie das Gerät eingeschaltet haben, erreicht es seine volle Leistung.
- Stellen Sie sicher, dass das Netzkabel nicht eingeklemmt wird. Schalten Sie das Gerät bei defektem Netzkabel nicht ein (2).

Wasser einfüllen



Schalten Sie das Gerät immer aus, bevor Sie den Wassertank vom Gerät nehmen. Greifen Sie während des Betriebes nicht in den Vernebler-raum!

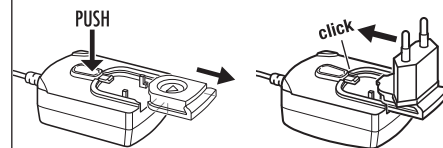


Um die **Gesundheit zu schützen** und um die **Funktion des Gerätes** zu gewährleisten, verwenden Sie in Ihrem Gerät nur sauberes, kontaminationsfreies, kaltes Leitungswasser. Sollte das Wasser nicht sauber sein oder sollten Sie sich hinsichtlich der Qualität des Wassers nicht sicher sein, so verwenden Sie destilliertes Wasser.

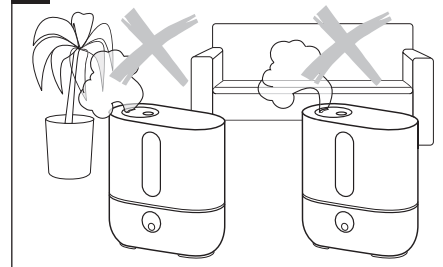
Nehmen Sie das Gerät bei leerem Wassertank nicht in Betrieb! Bei Unterschreiten des minimalen Wasserstandes, schaltet das Gerät automatisch aus.

- Stellen Sie sicher, dass sich keine fremden Gegenstände im Wassertank befinden.
- Entfernen Sie den Wassertankdeckel vom Tank (15). Füllen Sie den Tank mit frischem, kaltem Leitungswasser (16). Tankdeckel gut verschliessen! Stellen Sie den Wassertank auf das Unterteil (17). Geben Sie keine Zusätze zum Wasser!
- Steckernetzteil am Gerät und an der Steckdose anschliessen und das Gerät mittels Drehknopf einschalten (18).

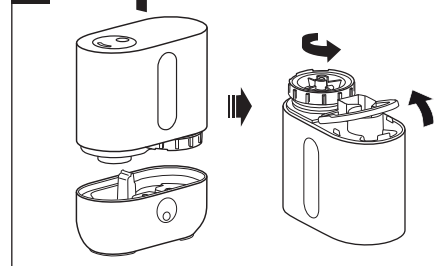
13



14

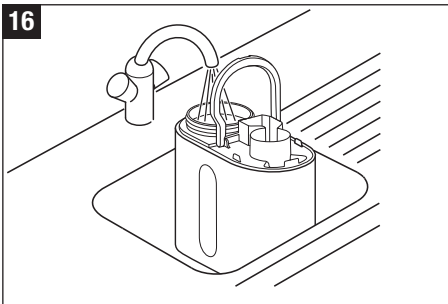


15

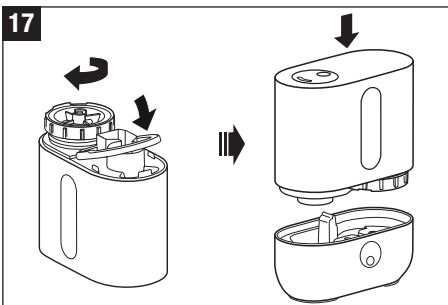


de

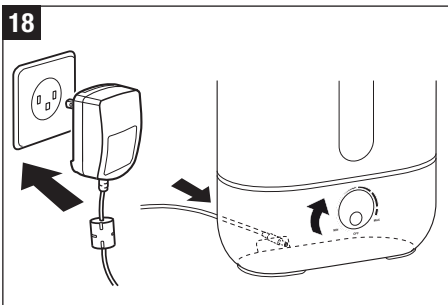
16



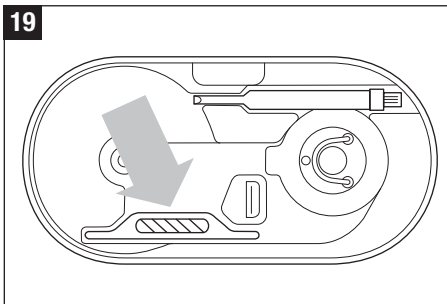
17



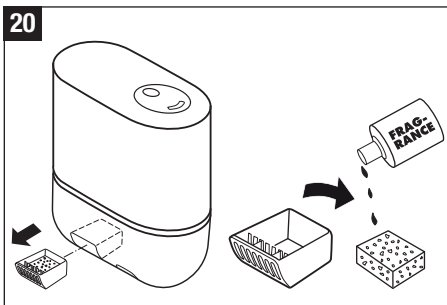
18



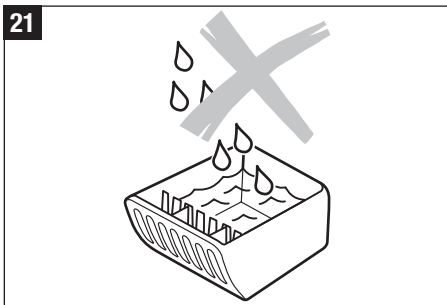
19



20



21



Wasserreinigung

Der Ionic Silver Stick (ISS) nutzt die antimikrobielle Wirkung von Silber und sorgt eine Saison für optimale Wasserreinigung in allen AIR-0-SWISS und BONECO Luftbefeuchtern. Der ISS wirkt, sobald er mit Wasser in Berührung kommt – auch bei ausgeschaltetem Gerät. Der ISS ist ausschließlich für den Einsatz in Luftbefeuchtern bestimmt. Auf dem Bild 19 ist die Position im Gerät sichtbar. Greifen Sie während des Betriebes nicht in den Verneblerraum. Schalten Sie das Gerät zuerst aus.

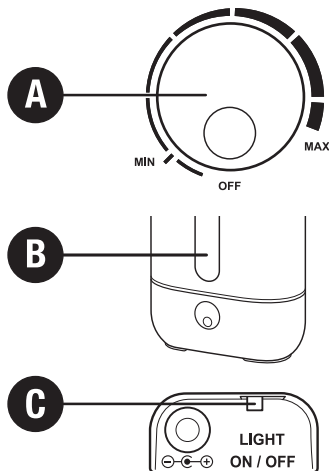
Duftstoffe verwenden

Auf der Aussenseite des Unterteils befindet sich ein Duftstoffbehälter (20). Den Duftstoffbehälter durch kurzes Drücken ausfahren. Der Filz-Pad im Behälter kann mit Duftstoffen befeuchtet werden. Ein paar wenige Tropfen reichen – es darf keine Flüssigkeit im Behälter schwimmen. Duftstoffe nur auf den Filz-Pad oder einen Wattebausch träufeln und nie direkt in den Behälter geben (21)! Wasserzusätze (z.B. ätherische Öle, Duftstoffe, Wasserreinigungsmittel) dürfen NICHT in den Wassertank oder direkt in den Verneblerraum gegeben werden! Auch eine kleine Menge kann den Kunststoff dieser Teile beschädigen/ Risse bilden. Geräte die durch Zusätze beschädigt werden, sind von der Garantie ausgenommen.



Den Duftstoffbehälter vor dem Entleeren und der Reinigung entfernen.

Bedienung



A) Ein-/Ausschalten (Nebelausstoss einstellen)

Durch Drehen des Drehknopfes im Uhrzeigersinn schalten Sie einerseits das Gerät ein und regulieren zudem den Nebelausstoss von niedrig zu hoch.

B) Wasserstandsanzeige

Durch die Wasserstandsanzeige ist die Wassermenge gut ersichtlich. Das Gerät schaltet automatisch aus, wenn der Wassertank leer ist. Die Wasserstandsanzeige leuchtet rot. Für weitere Informationen lesen Sie bitte das Kapitel «Wasser einfüllen». Nach dem Einsetzen des vollen Tankes kann es einige Sekunden dauern, bis die rote Beleuchtung erlischt.

C) Blaue Beleuchtung ein- / ausschalten

Mit dem Schiebeschalter auf der Rückseite des Unterteils kann die blaue Beleuchtung ein- und ausgeschaltet werden. Die rote Beleuchtung kann nicht ausgeschaltet werden.

Reinigung/Wartung



Schalten Sie das Gerät immer aus, bevor Sie den Wassertank vom Gerät nehmen. Greifen Sie während des Betriebes nicht in den Verneblerraum!



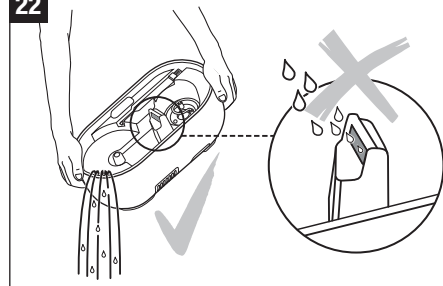
Verwenden Sie für die Entkalkung ausschliesslich CalcOff. Schäden, die durch Verwendung von anderen Entkalkungsmitteln verursacht werden, sind von der Garantie ausgenommen.



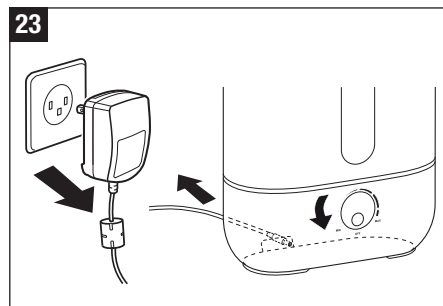
Achtung: es darf kein Wasser in die Lüftungsöffnung gelangen! Dies führt zu Beschädigung des Geräts (22).

- Schalten Sie das Gerät aus und trennen Sie das Kabel des Steckernetzteils vom Gerät (23).
- Entfernen Sie den Duftstoffbehälter durch kurzes Drücken (24).
- Reinigen Sie den Wassertank und den Verneblerraum regelmässig einmal pro Woche (25/30).
- Entkalken Sie den Verneblerraum regelmässig mit CalcOff (26). Spülen Sie das Entkalkungsmittel mit viel Wasser gut aus. Dabei darauf achten, dass kein Wasser in die Lüftungsöffnung gelangt.
- Entfernen der Düse (27): verwenden Sie entweder die Bürste oder einen Löffel, um die Düse durch die Öffnung anzuheben und so zu entfernen.

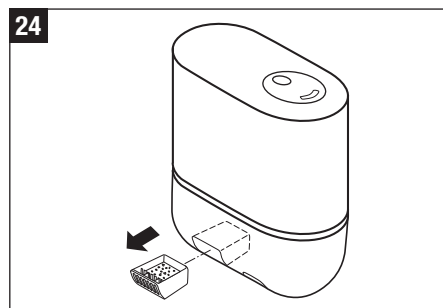
22



23

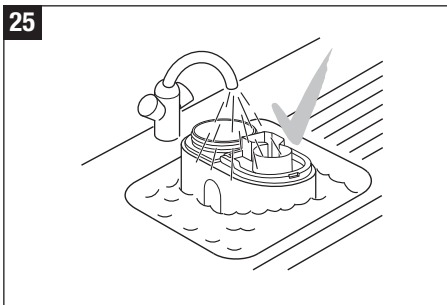


24

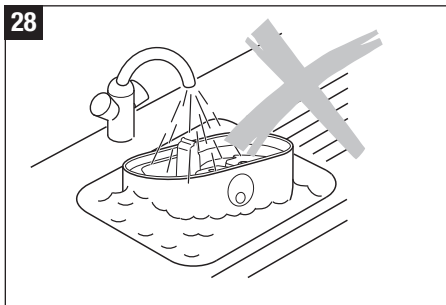


de

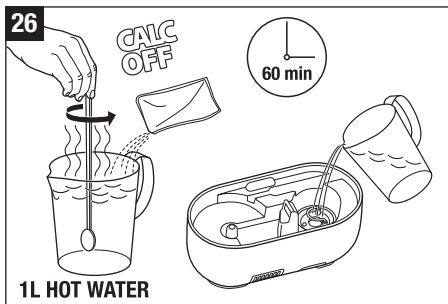
25



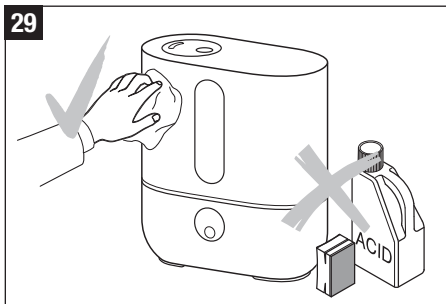
28



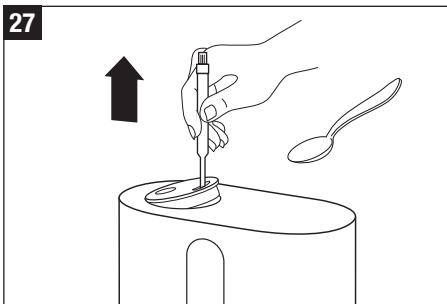
26



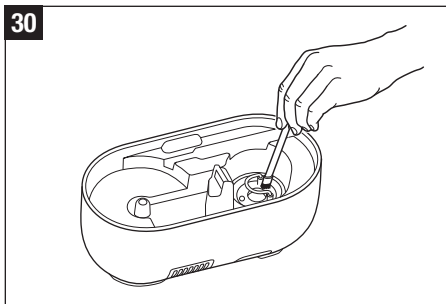
29



27



30

**Achtung!**

- Achten Sie darauf, dass kein Wasser in die untere Seite des Geräteunterteils gelangt (28).
- Reinigen Sie die Innenteile mit einem weichen Tuch und verwenden Sie auf keinen Fall Benzin, Fensterputzmittel und Lösungsmittel (29).
- Benutzen Sie zur wöchentlichen Reinigung der Membrane ausschliesslich die Bürste (30).
- Wechseln Sie das Wasser im Wassertank mindestens 1 x pro Woche.

Austausch Entkalkungspatrone

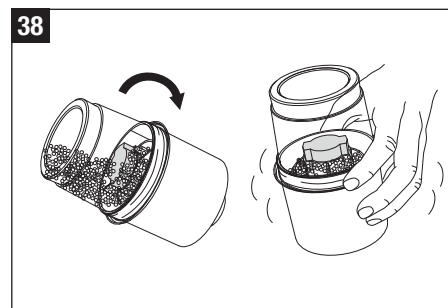
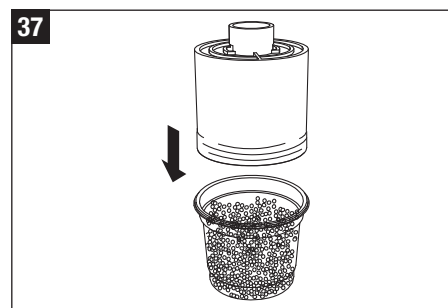
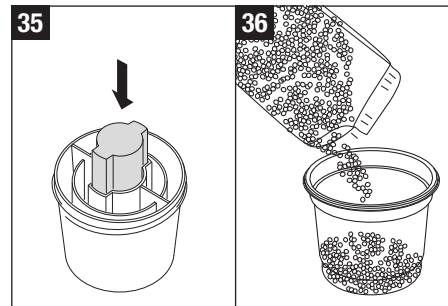
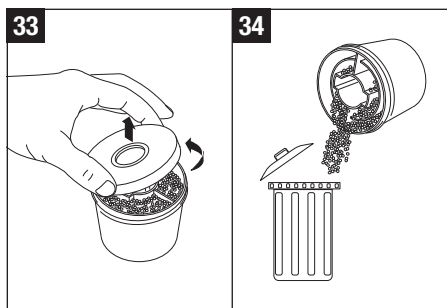
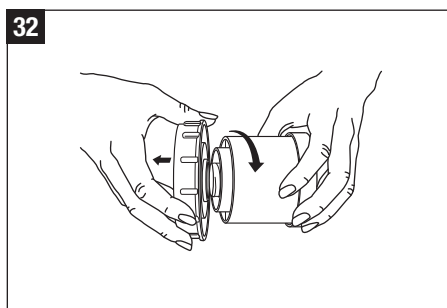
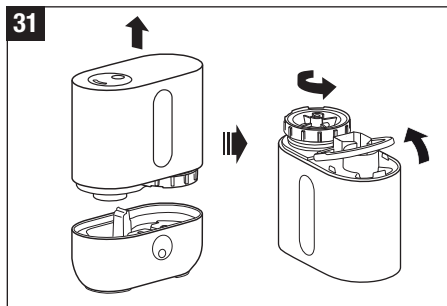


Schalten Sie das Gerät immer aus, bevor Sie den Wassertank vom Gerät nehmen. Greifen Sie während des Betriebes nicht in den Verneblerraum!

Die Patrone muss alle 2 bis 3 Monate ersetzt werden. Bei sehr hartem Wasser kann ein Wechsel der Patrone bereits früher nötig sein. Weisser Niederschlag rund um das Gerät ist ein sicheres Zeichen, dass die Patrone verbraucht ist. Bildet sich trotz neuer Patrone weisser Niederschlag um das Gerät, so prüfen Sie bitte, ob das verwendete Wasser wirklich unbehandelt ist. Fließt das Wasser vor der Verwendung im Gerät durch eine Hausentkalkungsanlage, so wird sich Salz rund um das Gerät niederschlagen.

Möglichkeit A: Granulat auswechseln

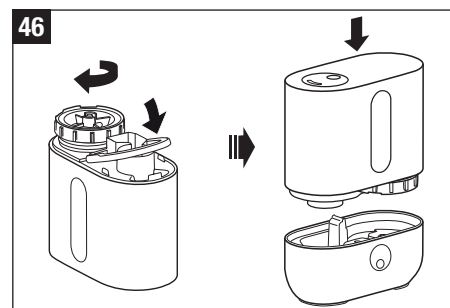
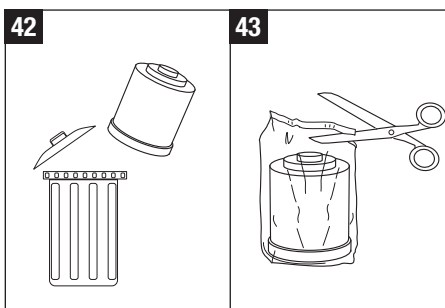
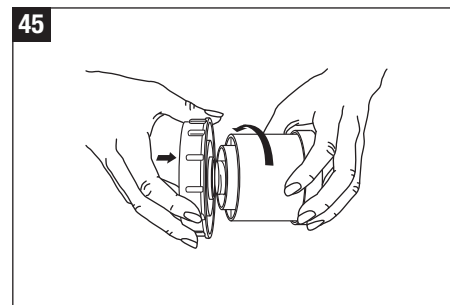
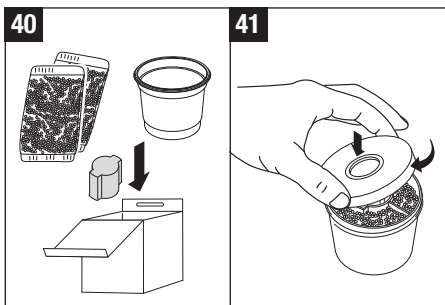
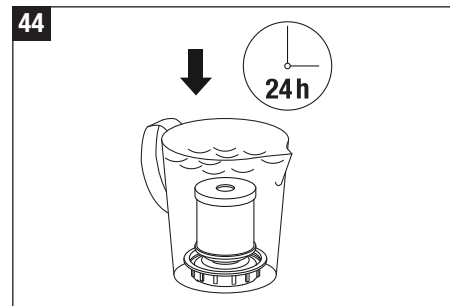
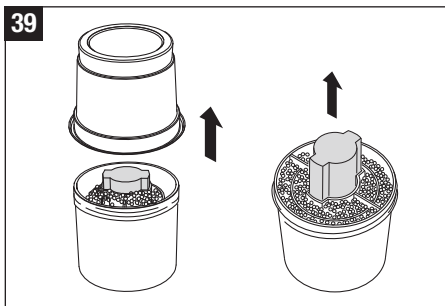
- Nehmen Sie den Wassertank vom Unterteil und drehen Sie den Wassertankdeckel ab (31).
- Die Entkalkungspatrone befindet sich auf der Innenseite des Tankdeckels. Schrauben Sie die Patrone im Gegenuhrzeigersinn vom Deckel (32). Achtung: Tankdeckel NICHT entsorgen!
- Öffnen Sie die Patrone (33).
- Übergeben Sie den Inhalt (Granulat) der Patrone dem Abfall (34). Achtung: Ausgeschüttetes Granulat auf glattem Fussboden ist sehr rutschig!
- Stecken Sie das beigelegte rosa Styroporstück in die Öffnung in der Mitte der Entkalkungspatrone (35).
- Schütten Sie den Inhalt eines Nachfüllbeutels in den in der Packung enthaltenen Plastikbecher (36).
- Stecken Sie die leere Entkalkungspatrone mit dem Styroporstück auf den Plastikbecher (37).
- Drehen Sie die Entkalkungspatrone mit dem Plastikbecher um und schütten Sie diese, bis sich das gesamte Granulat in der Entkalkungspatrone befindet (38).
- Entfernen Sie den Plastikbecher und das rosa Styroporstück aus der Entkalkungspatrone (39) und heben Sie es für den späteren Wiedergebrauch auf (die Packung beinhaltet 3 Nachfüllbeutel) (40).
- Schliessen Sie den Deckel (41).



- Legen Sie die Entkalkungspatrone für mind. 24h in ein mit Wasser gefülltes Becken (44). Das Granulat muss Wasser aufsaugen, um die volle Leistung zu erreichen.
- Drehen Sie die Patrone nun auf den Wassertankdeckel (45). Tankdeckel gut verschliessen! Stellen Sie den Wassertank auf das Unterteil (46).

Möglichkeit B: Gesamte Patrone ersetzen

- Nehmen Sie den Wassertank vom Unterteil und drehen Sie den Wassertankdeckel ab (31).
- Die Entkalkungspatrone befindet sich auf der Innenseite des Tankdeckels. Schrauben Sie die Patrone im Gegenuhrzeigersinn vom Deckel (32). Achtung: Tankdeckel NICHT entsorgen!
- Übergeben Sie die Patrone dem Abfall (42).
- Nehmen Sie die neue Entkalkungspatrone aus der Verpackung (43).
- Legen Sie die Entkalkungspatrone für mind. 24h in ein mit Wasser gefülltes Becken (44). Das Granulat muss Wasser aufsaugen, um die volle Leistung zu erreichen.
- Drehen Sie die Patrone nun auf den Wassertankdeckel (45). Tankdeckel gut verschliessen! Stellen Sie den Wassertank auf das Unterteil (46).



Störungen beheben

Problem	Mögliche Ursache	Was tun
Gerät funktioniert nicht	Gerät hat keinen Strom	Gerät an Stromnetz anschliessen
	Kein Wasser im Wassertank (Rote Wasserstandsanzeige leuchtet auf)	Wasser nachfüllen
Kein Nebelausstoss	Nebelausstoss-Einstellung zu gering	Nebelausstoss erhöhen
	Rückstände von Reinigungsmittel	Gerät mit klarem Wasser reinigen
	Entkalkungspatrone verstopft	2-3 Teelöffel vom Granulat in Hausmüll werfen Patrone 24h in Wasser einlegen
Zu geringer Nebelausstoss	Wassertemperatur zu niedrig	Nebelausstoss auf Stufe Maximum stellen, nach 10 Min. arbeitet das Gerät wieder einwandfrei
	Kalkablagerung auf der Membrane	Membrane reinigen
Weisser Niederschlag rund um das Gerät	Entkalkungspatrone verbraucht	Entkalkungspatrone oder Granulat auswechseln

Lagerung bei längerem Nichtgebrauch

Gerät wie beschrieben reinigen, vollständig trocknen lassen und vorzugsweise in der Originalverpackung an einem trockenen, nicht zu heissen Ort aufbewahren.

Entsorgen

Übergeben Sie das ausgediente Gerät Ihrem Händler zur fachgerechten Entsorgung. Weitere Entsorgungsmöglichkeiten erfahren Sie von Ihrer Gemeinde- oder Stadtverwaltung.



Garantie

Die Garantiebestimmungen sind von unserer Landesvertretung festgelegt. Wenden Sie sich vertrauensvoll an Ihren Fachhändler, wenn am Gerät trotz strenger Qualitätskontrollen ein Mangel auftritt. Für eine Garantieleistung ist die Vorlage des Kaufbelegs unbedingt erforderlich. Reparaturen an Elektrogeräten dürfen nur Fachkräfte durchführen. Durch unsachgemässe Reparaturen können erhebliche Gefahren für den Benutzer entstehen und der Garantieanspruch erlischt.

Technische Daten

Netzspannung	100 – 240 V / 50-60 Hz
Leistungsaufnahme	20 W
Befeuchtungsleistung	300 g/h
Geeignet für Raumgrössen bis	50 m ² / 125 m ³
Fassungsvermögen	3.5 Liter
Abmessungen	240 x 120 x 263 mm
Leergewicht ca.	1.8 kg
Betriebsgeräusch	< 25 dB(A)
Zubehör	Entkalkungspatrone A7531 Ionic Silver Stick (ISS) A7017

Rechtliche Hinweise

Das Gerät ist CE-konform und entspricht den folgenden Richtlinien:

- 2006/95/EG für elektrische Sicherheit
- 2004/108/EG für elektromagnetische Verträglichkeit
- 2011/65/EU zur Beschränkung der Verwendung bestimmter gefährlicher Stoffe in Elektro- und Elektronikgeräten
- 2002/96/EG über Elektro- und Elektronik-Altgeräte

Technische Änderungen vorbehalten. Die Gebrauchsanleitung ist urheberrechtlich geschützt.

Foreword

Congratulations on choosing the Ultrasonic Humidifier U200!

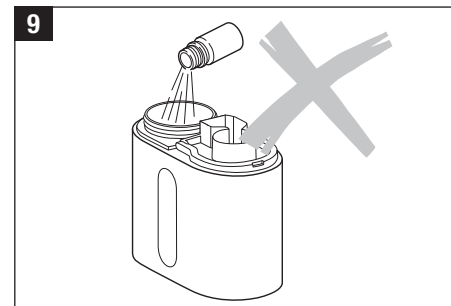
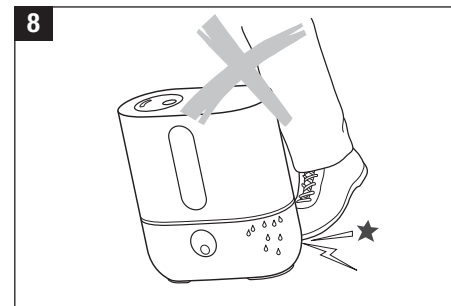
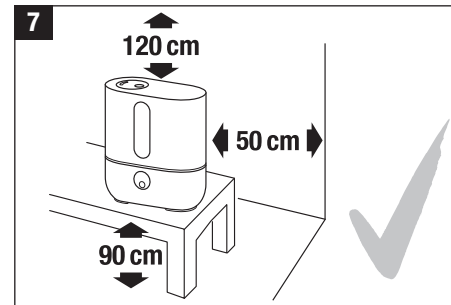
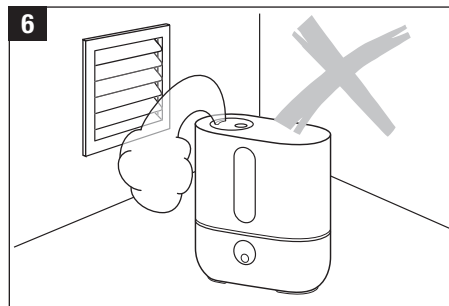
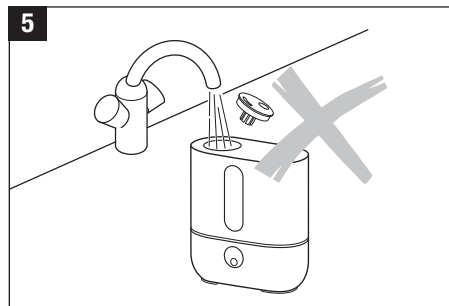
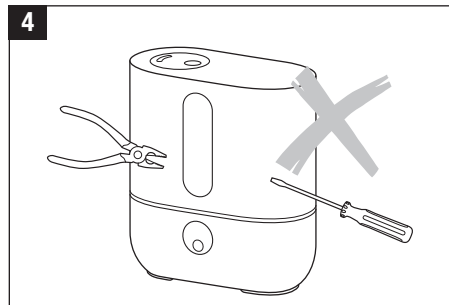
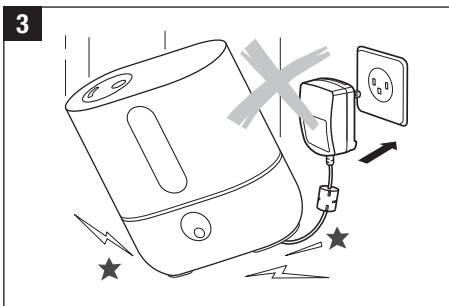
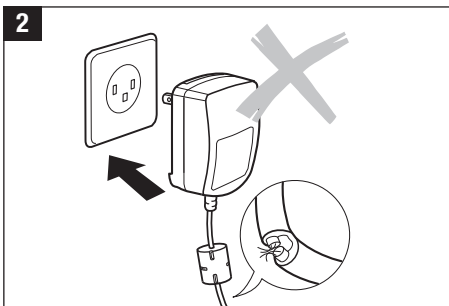
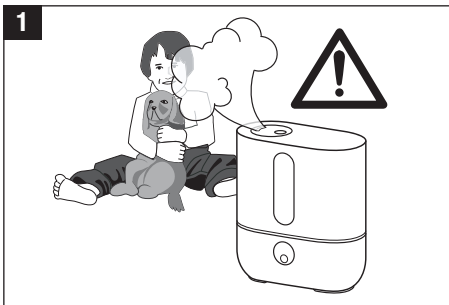
Proper use:

The appliance must only be used for the humidification of the air indoors.

Safety instructions

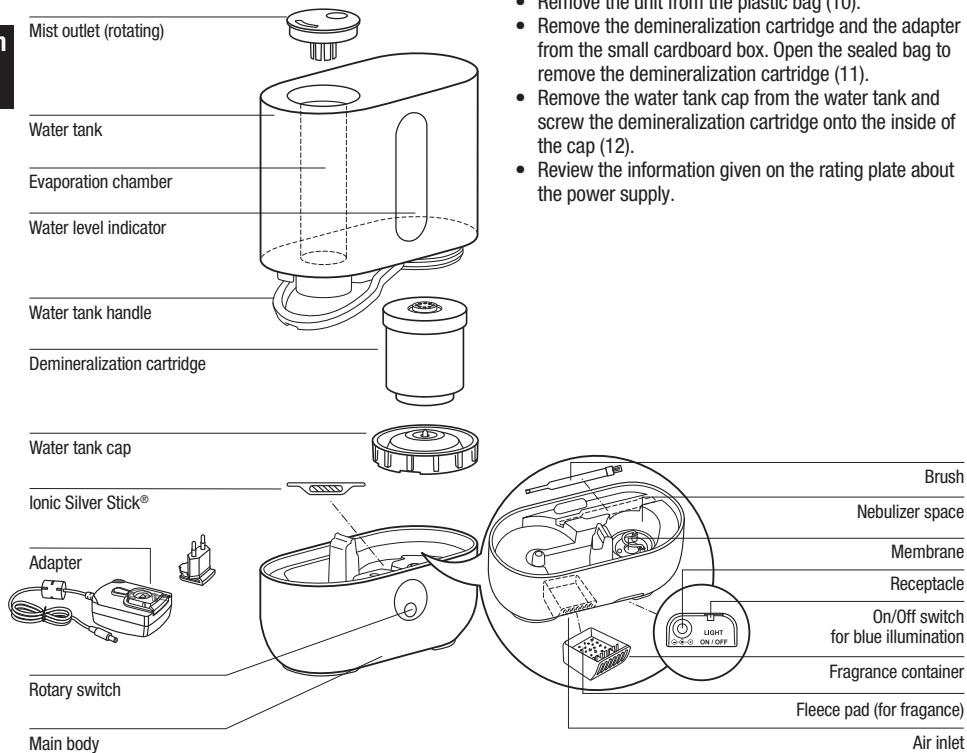
- Read the operating instructions carefully before using the appliance and keep them in a safe place for later reference.
- Only use the appliance indoors and within the parameters stated in the technical specifications. Using the appliance for a purpose for which it is not intended could pose a serious hazard to health and life.
- This appliance is not to be used by persons (including children) with impaired physical, sensory or mental capacities or insufficient experience and knowledge, unless they are supervised by someone who is responsible for their safety or given assistance with the use of this appliance. Children should be supervised to ensure that they do not play with the appliance (fig. 1).
- Use only the original adapter provided for operating the unit. The adapter provided may not be used for other units.
- Never use the appliance if there is any damage to the appliance or cable (2), after malfunction has occurred, after the appliance has been dropped (3) or damaged in any other way.
- Only operate the appliance when it is completely assembled.
- Repairs to electrical appliances may only be carried out by qualified service engineers (4). Improper repair work can pose a considerable hazard to the user.
- Disconnect the appliance from the mains power before filling/emptying the water tank, before cleaning, before assembling/dismantling of individual parts and before moving the appliance.

- Do not reach inside the nebulizer space during operation. The high frequency oscillation causes the membrane to become hot.
- Never pull the plug from the mains socket by the cable or with wet hands.
- Do not pour water into the mist outlet of the appliance (5).
- Always place the appliance on a dry, level surface.
- Do not place the appliance directly on the floor next to a heater or in the vicinity of electrical equipment. If the released mist reaches the floor or objects before it has fully evaporated, it may cause damage to them (6).
- The unit should be placed in an elevated position (7), e.g. on a table, chest, etc.
- Do not immerse the main body in water or other liquids (28).
- Position the appliance where it cannot be easily knocked over (8).
- Always disconnect from the mains power when not in use.
- Do not run the power cord under a carpet or other objects. Position the appliance so that you will not trip over the cord.
- Do not use the appliance in areas where combustible materials, gases or vapours are present.
- Do not expose the appliance to rain, and do not use it in damp locations.
- Do not insert foreign objects in the device.
- Do not block the air intake or mist outlet.
- Do not sit, stand or place any heavy objects on the appliance.
- To protect **health safety** and **proper humidifier function** use only clean, contamination-free, cold, fresh tap water in your humidifier. If your water source is contaminated or if you are uncertain of its safety use distilled water. In addition, it is advised to **clean and maintain your humidifier** in a timely manner **as instructed in this manual**.
- When fragancing the air, use the fragrance container provided (also see section «Use of fragrances»). Do not add any additives such as essential oils directly into the water tank or the water base (9). These additives will damage your appliance! Appliances that are damaged by additives are excluded from the warranty.
- The appliance does not have an integrated hygrostat. Use an external hygrostat to avoid damage through over-humidification.
- The high frequency vibrations cannot be heard by humans or animals, and are completely safe.
- The manufacturer rejects all liability for damage caused by nonobservance of these instructions for use.



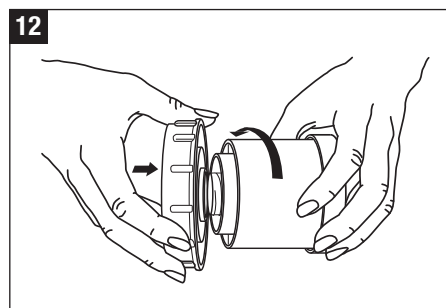
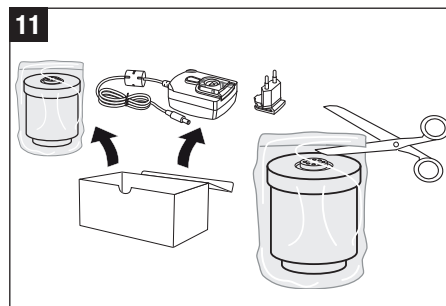
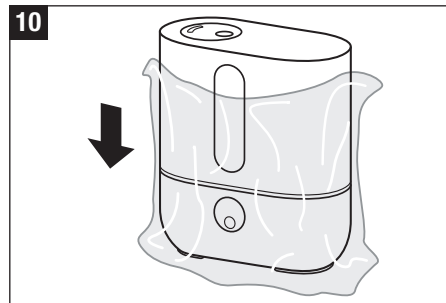
Description of the appliance/ Scope of delivery

en



Unpacking

- Carefully remove the unit from its box.
- Remove the unit from the plastic bag (10).
- Remove the demineralization cartridge and the adapter from the small cardboard box. Open the sealed bag to remove the demineralization cartridge (11).
- Remove the water tank cap from the water tank and screw the demineralization cartridge onto the inside of the cap (12).
- Review the information given on the rating plate about the power supply.



Putting into operation

- Remove the plastic cover of the adapter and insert the country specific plug (13).
- Do not place it directly next to a radiator or on a floor with floor heating. The moisture of the mist can damage the floor surface (6 and 7) (see Safety Instructions).
- The mist outlet must not be pointed directly at plants or other objects. Keep a distance of at least 50 cm (14).
- Soak the demineralization cartridge in a bowl of water for at least 24 hours before using it. The granules have to absorb water to reach maximum performance.
- On average the demineralization cartridge should be replaced every 2 – 3 months. This interval can be shorter or longer depending on the hardness of your water.
- Read the instructions under «Filling the Tank» for filling the water tank.
- Place the water tank onto the base (17).
- Connect the adapter to the unit and the electrical socket and switch on the unit using the rotary switch (18).
- The appliance will reach full capacity about 10 to 15 minutes after being switched on.
- Make sure that the power cord is not pinched anywhere. Do not operate the appliance if the cord is damaged (2).

Filling the tank



Always switch off the appliance before removing the water tank. Do not reach inside the nebulizer space while the appliance is running!

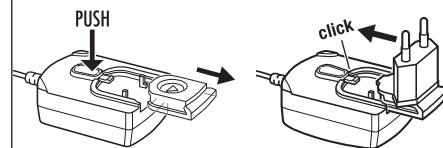


To protect **health safety** and **proper humidifier function** use only clean, contamination-free, cold, fresh tap water in your humidifier. If your water source is contaminated or if you are uncertain of its safety use distilled water.

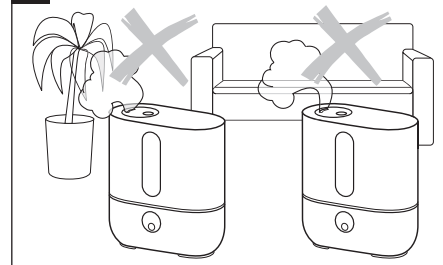
Do not operate the appliance when the water tank is empty! When the water reaches the minimum level, the unit switches off automatically.

- Make sure that there are no foreign objects inside the water tank.
- Remove the water tank cap from the tank (15). Fill the tank with clean, cold tap water (16). Close the cap of the water tank securely! Place the water tank onto the base (17). Do not add any additives to the water!
- Connect the adapter to the unit and the electrical socket and switch on the unit using the rotary switch (18).

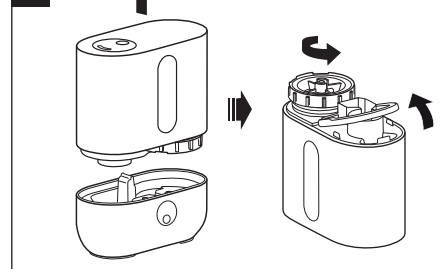
13



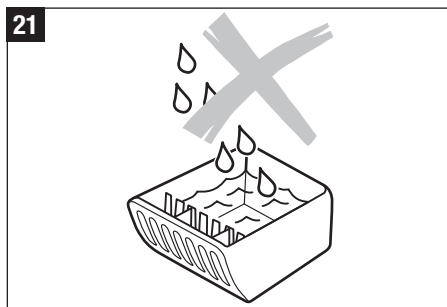
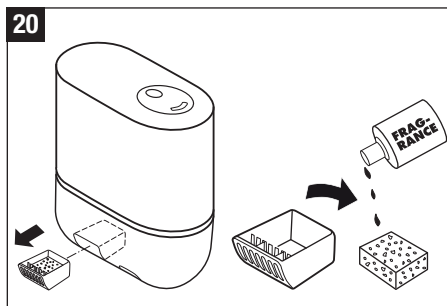
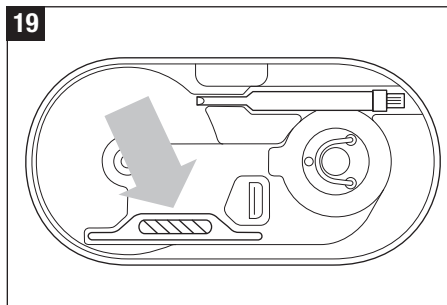
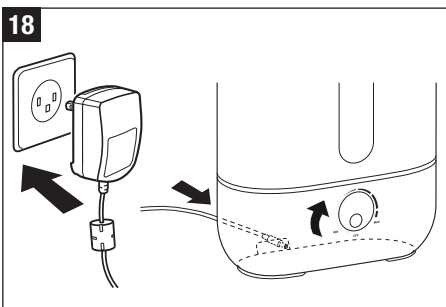
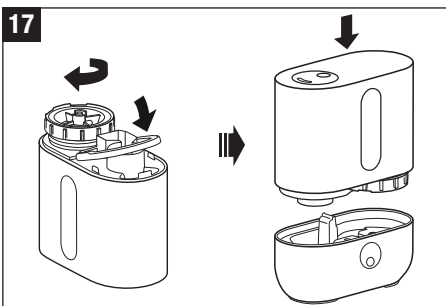
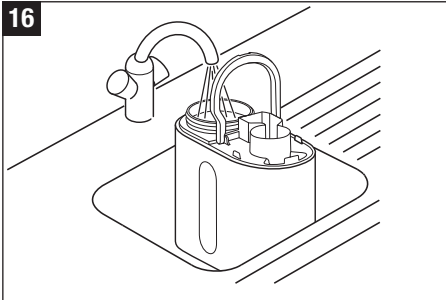
14



15



en



Water quality maintenance

The Ionic Silver Stick utilizes the antimicrobial property of silver and provides one season of optimum water quality maintenance in all AIR-0-SWISS and BONECO humidifiers. The ISS begins working as soon as it comes into contact with water – even if the unit is switched off. The ISS is intended exclusively for use in humidifiers. Look at picture 19 for the position of the ISS in the appliance. Do not reach inside the nebulizer space during operation. Switch off the unit first.

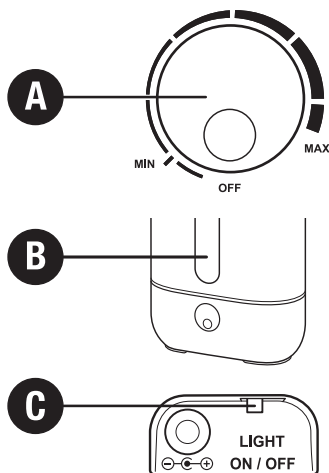
Use of fragrances

On the outside of the main body is a fragrance container (20). Remove the fragrance container by pushing it briefly. Fragrances can be dribbled onto the fleece pad in the container. A few drops are sufficient – liquid must not be present in the container. Apply fragrances only onto the fleece pad or a cotton-wool pad and never add directly to the container (21)! Water additives (e.g. etheric oils, fragrances, water purifiers) must NOT be added to the water tank or directly into the nebulizer space! Even a small amount can damage the plastic of these parts or create cracks. Appliances that are damaged by additives are not covered by the warranty.



Remove the fragrance container before emptying and cleaning the appliance.

Operation



A) On-off switch and regulation of mist output

Turning the rotary switch clockwise switches the appliance on and at the same time regulates the mist output from low to high.

B) Water level indicator

The water level indicator clearly shows how much water is in the appliance. The appliance switches off automatically when the water tank is empty. The water level indicator illuminates red. For further information please read the section «Filling the tank». After inserting the full tank, it may take a few seconds until the red light goes out.

C) Switching blue illumination on/off

The blue illumination can be switched on and off with the sliding switch on the backside of the main body. The red illumination cannot be switched off.

Cleaning/Maintenance



Always switch the appliance off before removing the water tank. Do not reach inside the nebulizer space while the appliance is running!

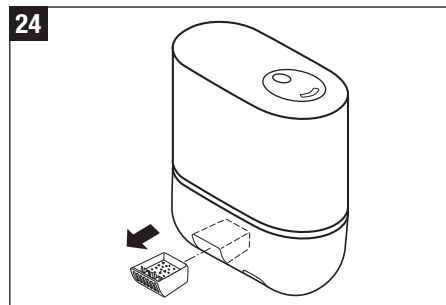
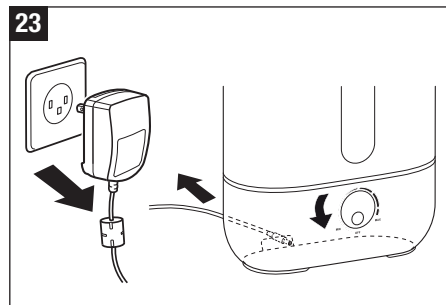
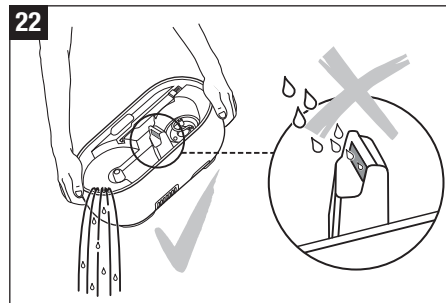


Only use CalcOff for decalcification and cleaning of the product. Damage that is caused by the use of other cleaning agents is not covered by the warranty.

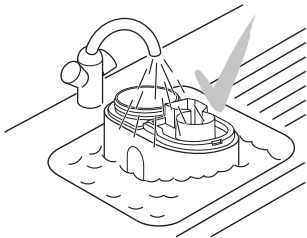


Caution: water must not be allowed to enter the ventilation opening! This will damage the appliance (22).

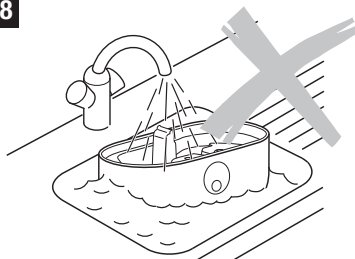
- Switch the appliance off and unplug the adapter from the appliance (23).
- Remove the fragrance container by pressing it briefly (24).
- Clean the water tank and the nebulizer space regularly once a week (25/30).
- Decalcify the nebulizer space regularly with CalcOff (26). Rinse out the decalcification agent thoroughly with plenty of water. When doing so, ensure that no water enters the ventilation opening.
- Removing the mist outlet (27): use either the brush or a spoon to lift the mist outlet through the opening to remove it.



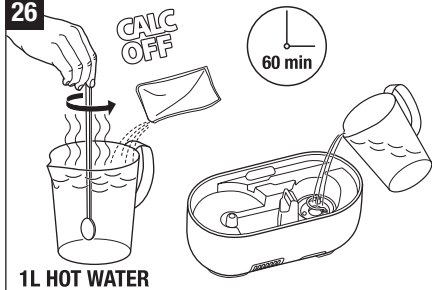
25



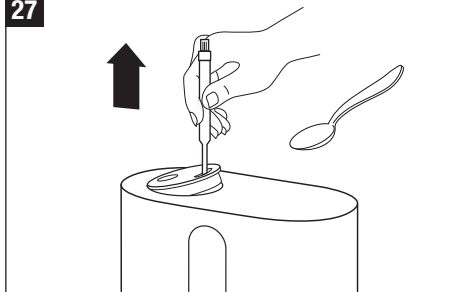
28



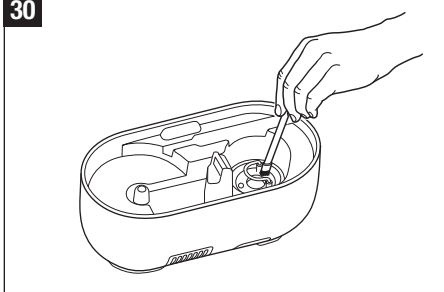
26



27



30



Important

- Make sure that no water gets into the lower part of the main body (28).
- Clean the inner parts with a soft cloth. Never use any solvents or aggressive cleaning agents (29).
- Only use the brush to clean the membrane (30). This should be done once a week.
- Change the water in the tank at least once a week.

Replacement of the demineralization cartridge

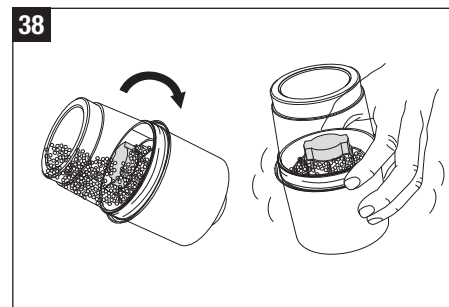
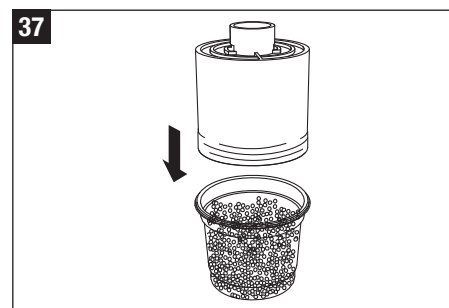
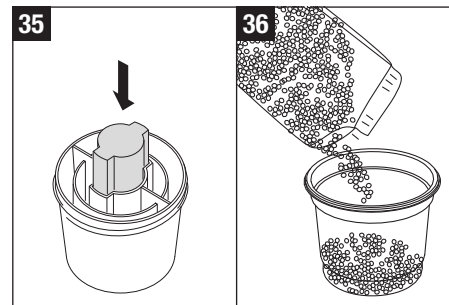
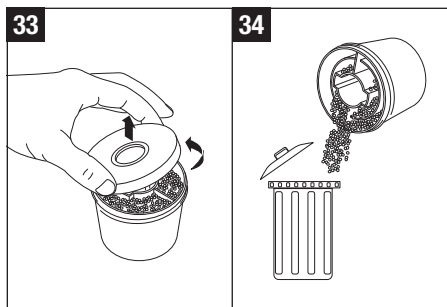
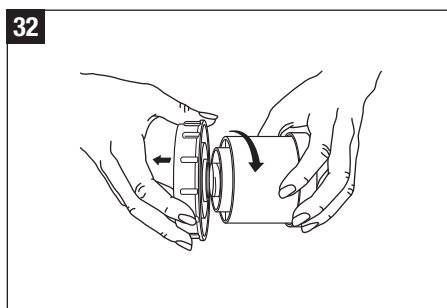
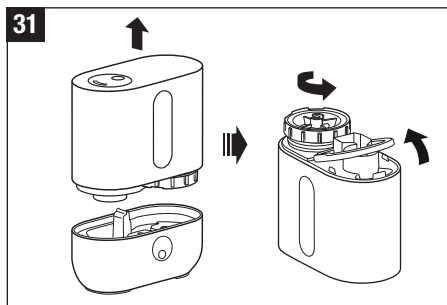


Always switch off the appliance before removing the water tank. Do not reach inside the nebulizer space while the appliance is running!

The cartridge must be replaced every 2 – 3 months. If the water is very hard, it may be necessary to replace the cartridge earlier. White dust around the appliance is a sure sign that the cartridge needs replacing. If white residue continues to form around the appliance after a new cartridge has been inserted, please make sure that the water you are using is untreated. If the water flows through a domestic decalcification system before it is used in the unit, salt will precipitate around the appliance.

Option A: Replace the granules

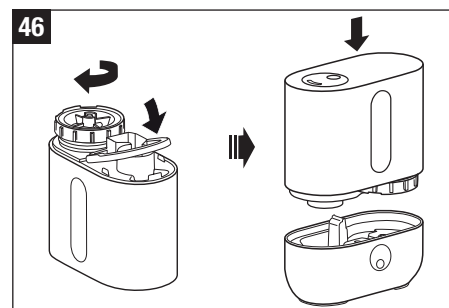
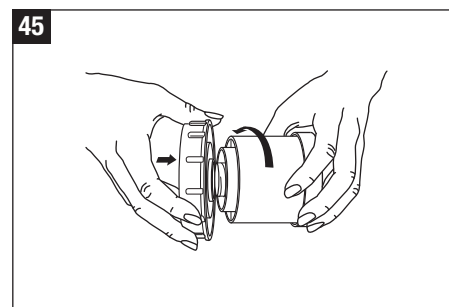
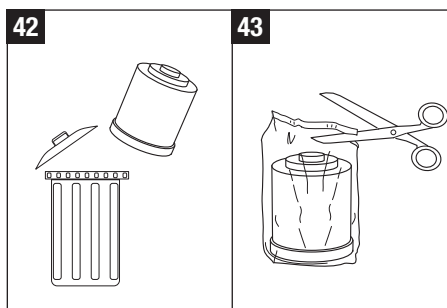
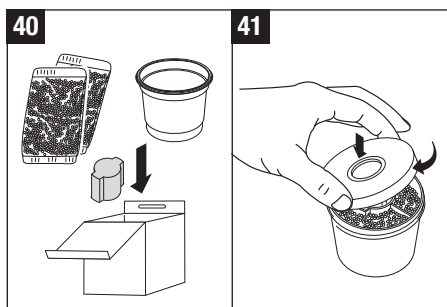
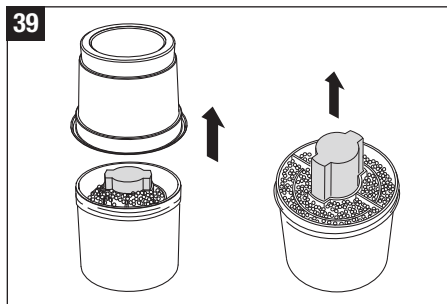
- Remove the water tank from the base and unscrew the water tank cap (31).
- The demineralization cartridge is attached to the inside of the cap. Unscrew the cartridge from the cap by turning it counter-clockwise (32). Important: do NOT dispose of the tank cap!
- Open the cartridge (33).
- Throw the content (granules) into the waste (34). Attention! Disposed granules can make the floor slippery!
- Place the enclosed pink styrofoam piece in the center of the cartridge (35).
- Pour the contents of one refill resin bag into the plastic cup that is included with the refill resin packaging (36).
- Place the empty cartridge with the plug in the center onto the plastic cup (37).
- Turn the plastic cup and cartridge over and shake until all granules are in the cartridge (38).
- Remove the plastic cup and the pink styrofoam piece from the cartridge (39) and retain for future use (the refill resin consists of 3 refill bags) (40).
- Close the cap (41).



- Soak the demineralization cartridge in a bowl of water for at least 24 hours before use (44). The granules have to absorb water to reach maximum performance.
- Now screw the cartridge onto the water tank cap (45). Close the tank cap securely! Place the water tank onto the base (46).

Option B: Replace the entire cartridge

- Remove the water tank from the base and unscrew the water tank cap (31).
- The demineralization cartridge is attached to the inside of the tank cap. Unscrew the cartridge from the cap by turning it counter-clockwise (32). Important: do NOT dispose of the tank cap!
- Dispose of the old cartridge (42).
- Unpack the new cartridge (43).
- Soak the new cartridge in a bowl of water for at least 24 hours before use (44). The granules have to absorb water to reach maximum performance.
- Now screw the cartridge onto the water tank cap (45). Close the tank cap securely! Place the water tank onto the base (46).



Troubleshooting

Problem	Possible cause	What to do
Unit does not operate	Appliance has no power	Connect appliance to power socket
	No water in the tank (Red water level indicator is illuminated)	Fill tank with water
No mist output	Mist output setting too low	Increase mist output
	Residue of cleaning agent	Rinse with clear water
	Demineralization cartridge is clogged	Remove 2-3 tea spoons of granules from the cartridge and dispose of them. Soak cartridge in water for 24 hours
Weak mist output	Water temperature too low	Set mist output to maximum. The appliance will work properly again after 10 minutes.
	Mineral deposits on membrane	Clean membrane
White deposit around the appliance	Demineralization cartridge exhausted	Replace demineralization cartridge or granules

Storing the appliance for extended periods

Clean the appliance as described earlier and allow to dry thoroughly. Preferably store the appliance in its original box, in a dry place away from high temperatures.

Disposal

Return your worn out unit to your dealer for proper disposal. You can obtain information on other ways to dispose of the unit from your local district or town council.



Warranty

The warranty conditions are defined by our representative in the country of sale. Please contact your dealer if, despite strict quality control, your appliance becomes defective. You must present your original receipt when making a claim under the warranty. Repairs to electric appliances can only be carried out by specialists. Through improper repairs, considerable danger for the operator can result and warranty claims lapse.

Technical data

Mains voltage	100 – 240 V / 50-60 Hz
Power consumption up to	20 W
Humidity output up to	300 g/h
Suitable for rooms up to	50 m ² / 125 m ³
Water capacity	3.5 litres
Dimensions	240 x 120 x 263 mm
Weight (empty)	1.8 kg
Operating noise level	< 25 dB(A)
Accessories	Demineralization cartridge A7531 Ionic Silver Stick (ISS) A7017

Legal information

The unit is CE compliant and adheres to the following guidelines:

- 2006/95/EG for electric safety
- 2004/108/EG for electromagnetic compatibility
- 2011/65/EU for the restriction of the use of certain hazardous substances in electrical and electronic equipment
- 2002/96/EG concerning waste electrical and electronic equipment

Subject to technical modifications. The instructions for use are protected by copyright.

Avant-propos

Félicitations, avec le humidificateur à ultrason U200, vous avez choisi le bon produit !

Utilisation conforme:

L'appareil sert exclusivement à l'humidification de l'air ambiant dans des espaces intérieurs.

fr

Consignes de sécurité

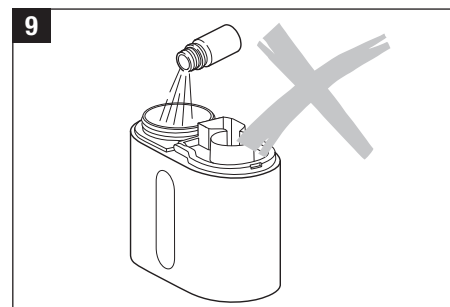
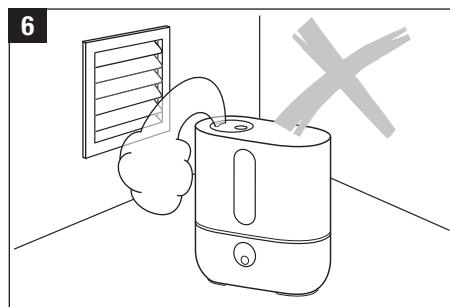
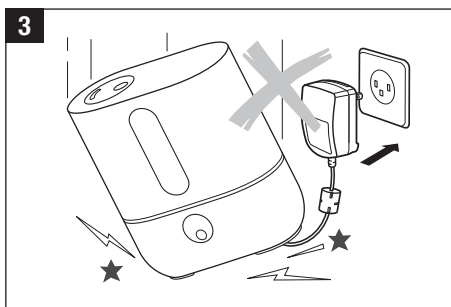
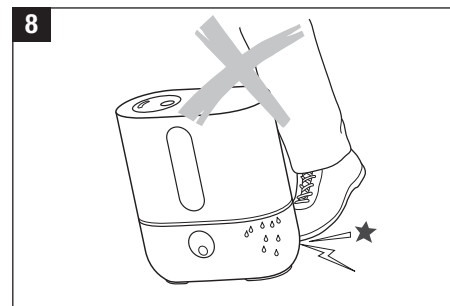
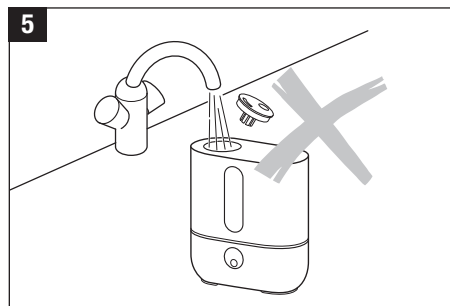
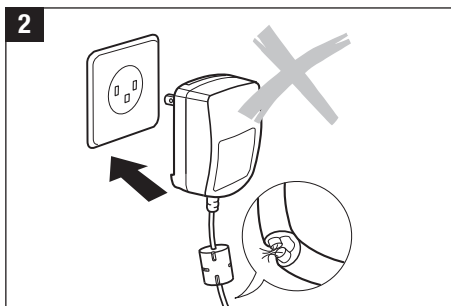
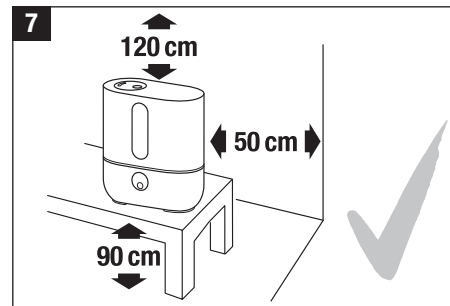
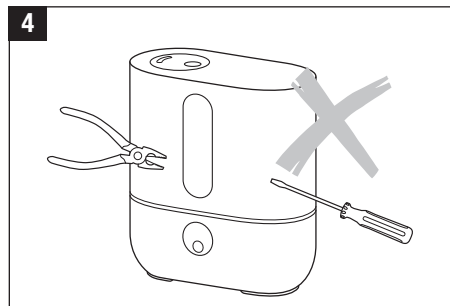
- Lisez attentivement le mode d'emploi complet avant la mise en service, et conservez-le bien pour pouvoir le consulter ultérieurement.
- N'utilisez l'appareil que dans des locaux d'habitation et dans les conditions précisées dans les spécifications techniques. Une utilisation non conforme aux spécifications peut mettre en danger la santé et la vie.
- Cet appareil n'est pas conçu pour des personnes (y compris des enfants) ayant des facultés corporelles, sensorielles ou mentales diminuées ou une expérience et des connaissances insuffisantes, sauf si une personne responsable de leur sécurité les surveille ou les assiste pendant l'utilisation de cet appareil. Les enfants doivent être surveillés pour s'assurer qu'ils ne jouent pas avec cet appareil (figure 1).
- Pour faire fonctionner l'appareil, utiliser exclusivement le bloc secteur livré d'origine. Le bloc secteur fourni ne peut pas être employé pour d'autres appareils.
- Ne mettez jamais l'appareil en service quand un câble ou l'appareil est détérioré (2), ni après des dysfonctionnements ou après une chute (3) ou autre dommage quelconque de l'appareil.
- L'appareil ne doit être mis en service qu'entièrement assemblé.
- Les réparations d'appareils électriques ne doivent être exécutées que par des experts autorisés (4). Des réparations non professionnelles peuvent causer des dangers considérables pour l'utilisateur.
- La prise au secteur doit être débranchée lors de chaque remplissage/vidage du réservoir d'eau, avant chaque nettoyage, avant chaque montage/démontage

de pièces particulières et avant chaque déplacement de l'appareil.

- Ne mettez pas les mains dans l'espace de nébulisation lorsque l'appareil fonctionne. La membrane se réchauffe en raison des vibrations à haute fréquence.
- Ne débranchez jamais la prise au secteur en tirant sur le câble ou lorsque vos mains sont mouillées.
- Ne versez de l'eau en aucun cas dans la buse de brumisation (5).
- Ne posez l'appareil que sur une surface sèche et plane.
- Ne pas placer l'appareil sur le sol, près d'une source de chauffage ou à proximité d'appareils électriques. Si la brume d'eau qui s'échappe avec la évaporation totale atteint le sol ou des objets, elle peut les endommager (6).
- L'appareil doit être posé en hauteur (7), par ex. sur une table, une commode, etc.
- Ne plongez jamais le bac de fond dans de l'eau ou d'autres liquides (28).
- Placez l'appareil à un endroit tel que personne ne puisse le heurter (8).
- Retirez toujours la prise lorsque l'appareil n'est pas utilisé.
- Ne mettez pas le cordon d'alimentation sous la moquette et ne le couvrez pas par des tapis. Placez le cordon de sorte que personne ne puisse trébucher.
- N'utilisez pas l'appareil dans des pièces renfermant des produits, gaz ou vapeurs inflammables.
- N'exposez pas l'appareil à la pluie, ne l'utilisez pas dans les pièces humides.
- N'insérez aucun objet étranger dans l'appareil.
- Ne bloquez pas les arrivées d'air ni les buses de brumisation.
- Ne vous asseyez pas sur l'appareil et ne posez pas d'objets dessus.
- Afin de protéger la **santé et sécurité** et la **fonction adéquate d'humidification** n'utilisez que de l'eau potable propre, froide, et exempte de contaminants dans votre humidificateur. Si votre source d'eau est contaminée ou si vous êtes incertain de son innocuité, veuillez

utiliser de l'eau distillée. De plus, il est conseillé de **nettoyer et d'entretenir votre humidificateur** en temps opportun, **comme indiqué dans ce manuel**.

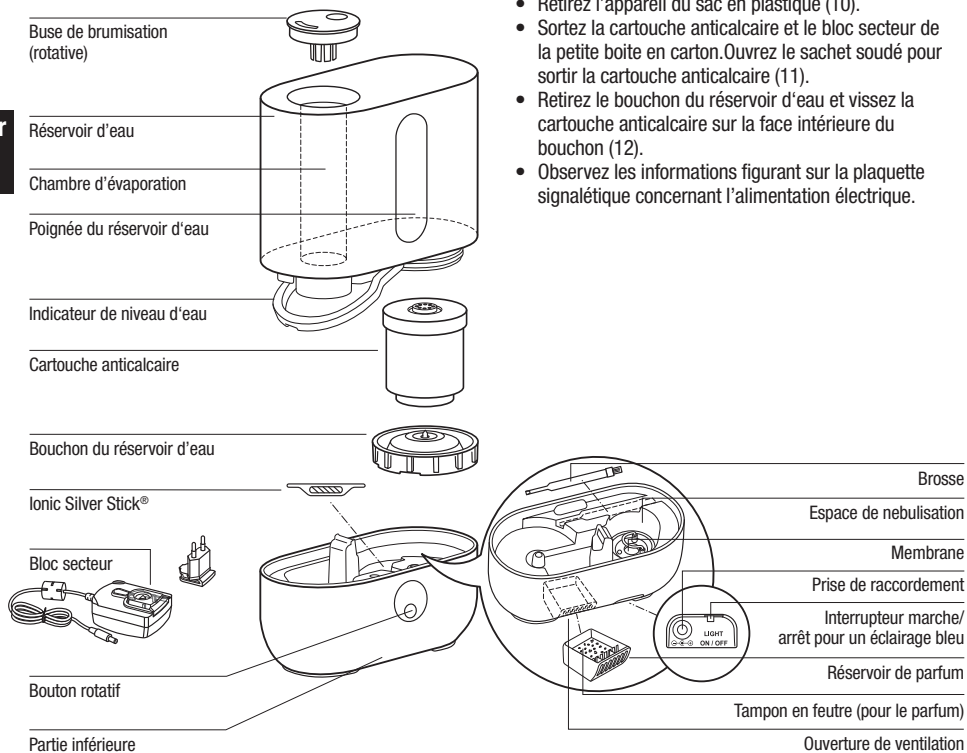
- Pour parfumer l'air, utilisez le récipient pour parfum prévu à cet effet (reportez-vous également à la section « Utilisation de parfums »). Ne mettez aucun additif, tel que des huiles essentielles, directement dans le réservoir d'eau ou dans le bac d'eau (9). Ces additifs endommagent l'appareil ! Les appareils endommagés par des additifs sont exclus de la garantie.
- L'appareil ne comporte pas d'hygrostat intégré. Utilisez un hygrostat externe pour éviter les dégâts d'une sur-humidification.
- Les vibrations haute fréquence ne sont ni audibles ni dangereuses pour les êtres humains et les animaux.
- Le fabricant décline toute responsabilité pour les dommages découlant du non-respect de ce mode d'emploi.



fr

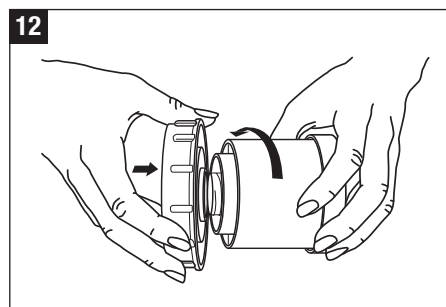
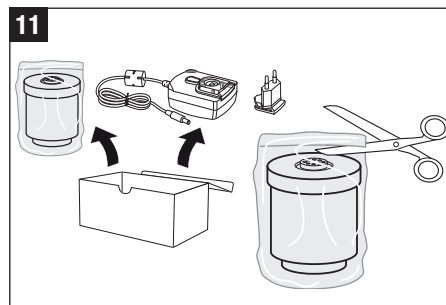
Description de l'appareil/ Volume de la livraison

fr



Désemballage

- Retirez l'appareil de la boîte avec soin.
- Retirez l'appareil du sac en plastique (10).
- Sortez la cartouche anticalcaire et le bloc secteur de la petite boîte en carton. Ouvrez le sachet soudé pour sortir la cartouche anticalcaire (11).
- Retirez le bouchon du réservoir d'eau et vissez la cartouche anticalcaire sur la face intérieure du bouchon (12).
- Observez les informations figurant sur la plaquette signalétique concernant l'alimentation électrique.



Mise en service

- Enlever le recouvrement en plastique du bloc secteur et insérer la fiche spécifique de pays (13).
- Ne le placez pas à proximité immédiate d'un radiateur ni sur un sol chauffant. L'humidité de la brume peut endommager la surface du plancher (6 et 7) (voir les Consignes de sécurité).
- Veillez à ce que la buse de brumisation ne soit pas orientée en direction de plantes ou d'objets. Respectez une distance min. de 50 cm (14).
- Laissez tremper la cartouche anticalcaire dans un réservoir d'eau pendant 24 heures avant de l'utiliser. Les granules doivent absorber de l'eau pour atteindre le rendement optimal.
- La cartouche anticalcaire devra être remplacée en moyenne tous les 2 à 3 mois. Il faut la changer plus ou moins souvent selon la dureté de l'eau.
- Pour remplir le réservoir de l'humidificateur, lisez les instructions dans la section « Remplissage du réservoir ».
- Mettez le réservoir sur le socle (17).
- Raccorder le bloc secteur à l'appareil et le brancher dans la prise de courant et enclencher l'appareil avec le bouton rotatif (18).
- L'appareil atteint son plein régime de fonctionnement environ 10 à 15 minutes après la mise sous tension.
- Assurez-vous que le câble n'est pas coincé. N'utilisez pas l'appareil si le câble est endommagé (2).

Remplissage du réservoir



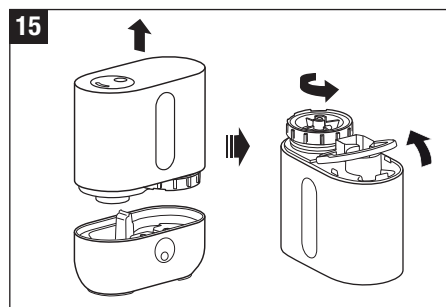
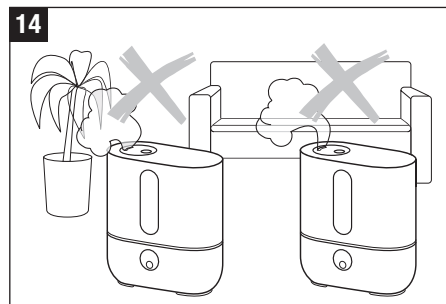
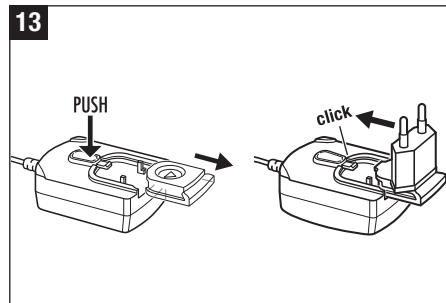
Débranchez toujours l'appareil avant de retirer le réservoir d'eau. Ne touchez pas à l'eau dans l'espace de nébulisation lorsque l'appareil est en marche.



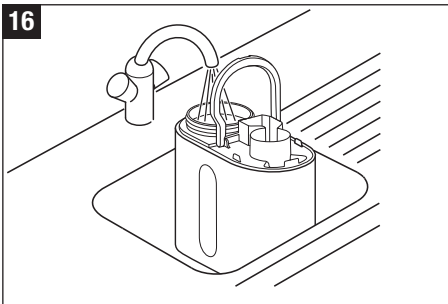
Afin de protéger la **santé et sécurité** et la **fonction adéquate d'humidification** n'utilisez que de l'eau potable propre, froide, et exempte de contaminants dans votre humidificateur. Si votre source d'eau est contaminée ou si vous êtes incertain de son innocuité, veuillez utiliser de l'eau distillée.

Ne mettez pas l'appareil en marche si le réservoir d'eau est vide ! Lorsque l'eau atteint le niveau minimal, l'appareil s'arrête automatiquement.

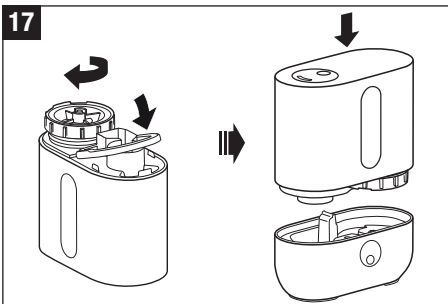
- Assurez-vous qu'aucun objet étranger ne se trouve dans le réservoir d'eau.
- Retirez le bouchon du réservoir d'eau (15). Remplissez le réservoir d'eau courante froide (16). Bien fermer le réservoir ! Mettez le réservoir sur le socle (17). Ne mettez aucun additif dans l'eau!
- Raccorder le bloc secteur à l'appareil et le brancher dans la prise de courant et enclencher l'appareil avec le bouton rotatif (18).



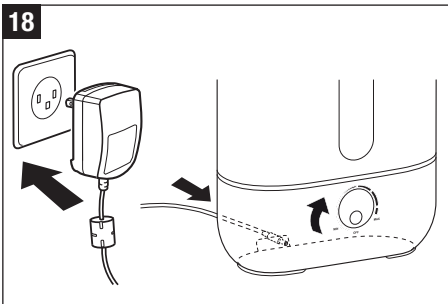
16



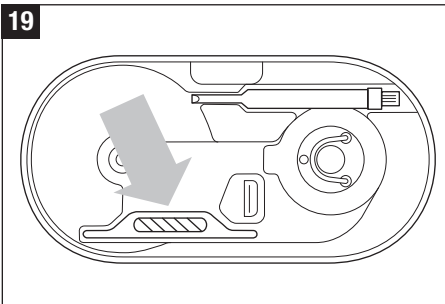
17



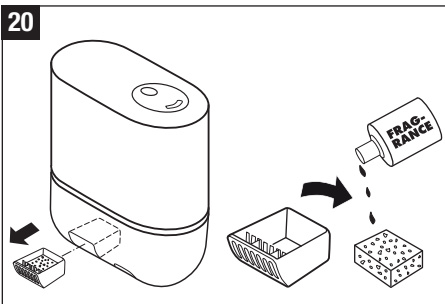
18



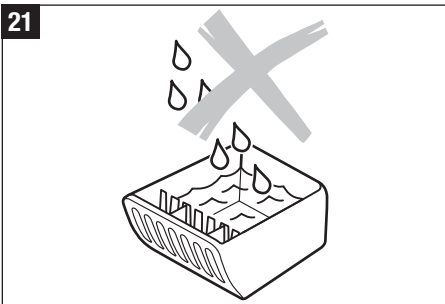
19



20



21



Préservation de l'eau

L'Ionic Silver Stick utilise l'action antimicrobienne de l'argent et assure pendant une saison une épuration optimale de l'eau dans tous les humidificateurs AIR-O-SWISS et BONECO. L'ISS agit dès qu'il entre en contact avec l'eau – également lorsque l'appareil est désactivé. L'ISS est exclusivement destiné à l'utilisation dans des humidificateurs. La figure 19 montre la position du dispositif «ISS» dans l'appareil. Ne touchez pas à l'eau dans l'espace de nébulisation lorsque l'appareil est en marche ! Mettez d'abord l'appareil hors tension.

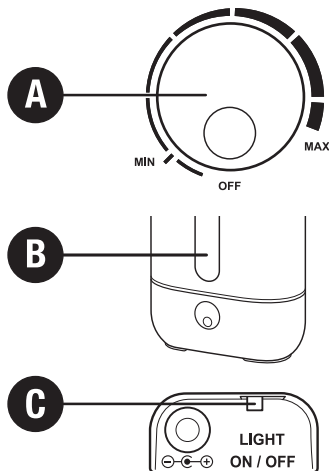
Utilisations de parfums

Sur le côté extérieur de la partie inférieure se trouve un réservoir de parfum (20). Débloquez le réservoir de parfum par une courte pression. Le tampon de feutre dans le réservoir peut être arrosé de parfums. Quelques gouttes suffisent - aucun liquide n'est autorisé dans le réservoir. Verser les parfums sur le tampon de feutre ou d'ouate, jamais directement dans le réservoir (21)! Les additifs à l'eau (par ex. huiles essentielles, parfums, conservateurs d'eau) ne doivent PAS être versés dans le réservoir d'eau ou dans l'espace de nébulisation ! Une petite quantité peut endommager le plastique de ces pièces ou provoquer des fissures. La garantie ne couvre pas les appareils endommagés par des additifs.



Retirer le réservoir de parfum avant le vidage et le nettoyage.

Commande



A) Allumer/Eteindre (régler la puissance de brume)

La sollicitation du bouton rotatif dans le sens horaire active l'appareil et, en même temps, règle la sortie de brume du bas vers le haut.

B) Indicateur de niveau d'eau

Le niveau d'eau est clairement visible grâce à l'indicateur de niveau d'eau. L'appareil s'éteint automatiquement si le réservoir d'eau est vide. L'indicateur de niveau d'eau s'éclaire en rouge. Pour d'autres informations, veuillez lire le chapitre « Remplissage du réservoir ». Après la remise en place du réservoir plein, quelques secondes peuvent s'écouler avant que la lumière rouge ne s'éteigne.

C) Allumer / éteindre l'éclairage bleu

L'interrupteur à coulisse à l'arrière de la partie inférieure permet d'allumer et d'éteindre l'éclairage bleu. L'éclairage rouge ne peut pas être éteint.

Nettoyage/entretien



Débranchez toujours l'appareil avant de retirer le réservoir d'eau. Ne touchez pas à l'eau dans l'espace de nébulisation lorsque l'appareil est en marche.



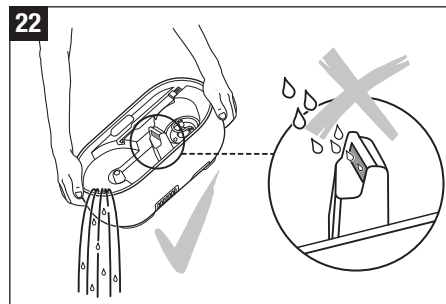
Utilisez exclusivement CalcOff pour le détartrage. Les dommages occasionnés par l'utilisation d'autres produits anticalcaires sont exclus de la garantie.



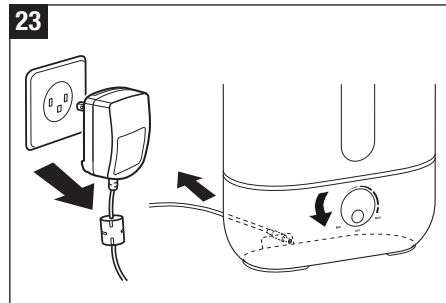
Attention : aucune quantité d'eau ne doit pénétrer dans l'ouverture de ventilation ! Ceci entraînerait une détérioration de l'appareil (22).

- Éteignez l'appareil et débranchez le câble de l'alimentation électrique de l'appareil (23).
- Retirez le réservoir de parfum par une courte pression (24).
- Nettoyez régulièrement le réservoir d'eau et l'espace de nébulisation une fois par semaine (25/30).
- Détartrez l'espace de nébulisation avec CalcOff (26). Éliminez le produit de détartrage à grande eau. Veillez à ne pas introduire d'eau dans l'ouverture de ventilation.
- Retrait de la buse de brumisation (27) : utilisez la brosse ou une cuillère pour lever la buse à travers l'ouverture et pour le retirer.

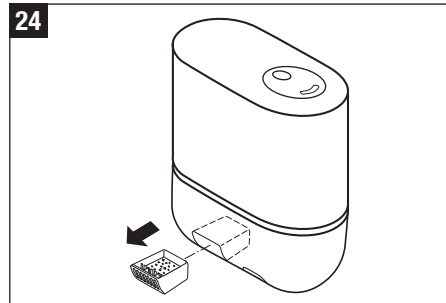
22



23

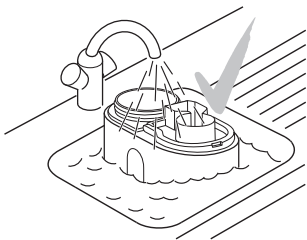


24

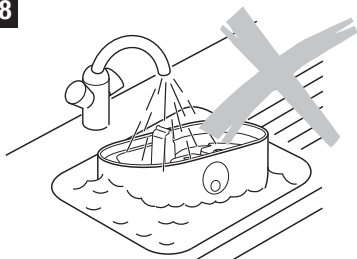


fr

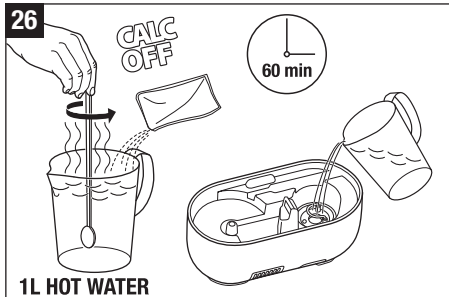
25



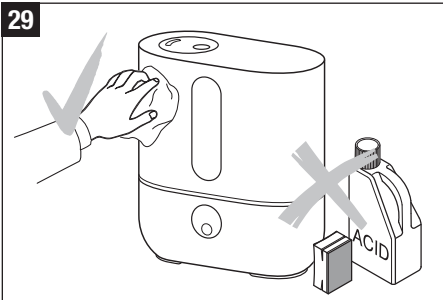
28



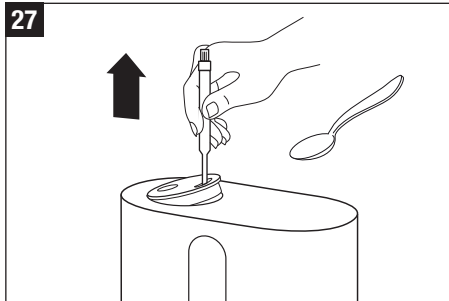
26



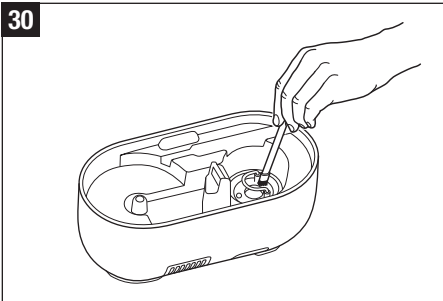
29



27



30



Attention

- Veillez à ce qu'il n'y ait pas d'eau dans le fond du bac (28).
- Nettoyez les parties intérieures avec un chiffon doux et n'utilisez en aucun cas de l'essence, des produits pour nettoyer les vitres ou des solvants (29).
- N'utilisez que la brosse pour le nettoyage hebdomadaire de la membrane (30).
- Changez l'eau du réservoir au moins une fois par semaine.

Remplacement de la cartouche anticalcaire

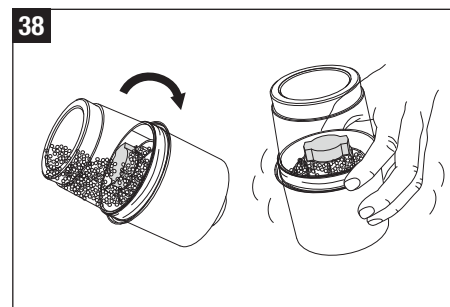
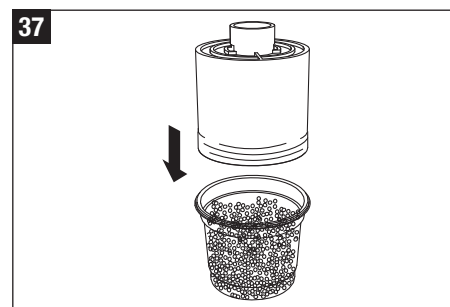
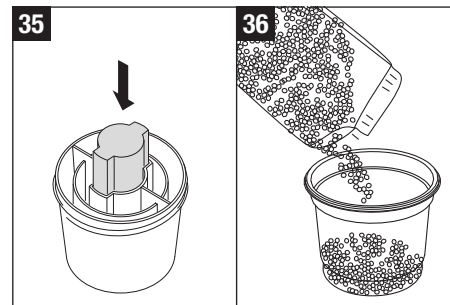
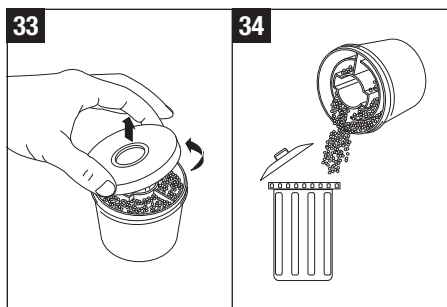
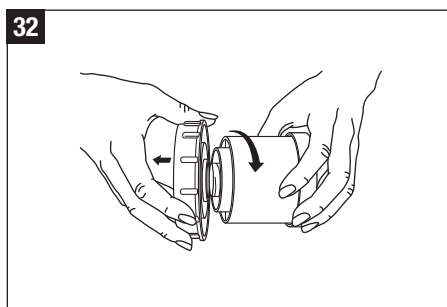
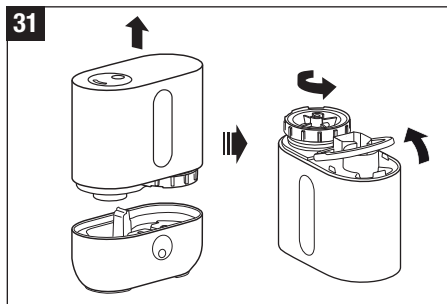


Débranchez toujours l'appareil avant de retirer le réservoir d'eau. Ne touchez pas à l'eau située dans l'espace de nébulisation lorsque l'appareil est en marche.

Cette cartouche doit être remplacée tous les deux à trois mois. Si votre eau est très dure, vous devrez peut-être remplacer la cartouche plus tôt. La présence de poussière blanche autour de l'appareil est un signe indubitable que la cartouche doit être remplacée. Si un dépôt blanc se forme toujours autour de l'appareil alors que la cartouche est neuve, veuillez vous assurer que l'eau que vous utilisez n'est pas déjà traitée. Si l'eau passe par un système de détartrage domestique avant d'être utilisée dans l'appareil, du sel se déposera autour de l'appareil.

Option A : remplacement des granules

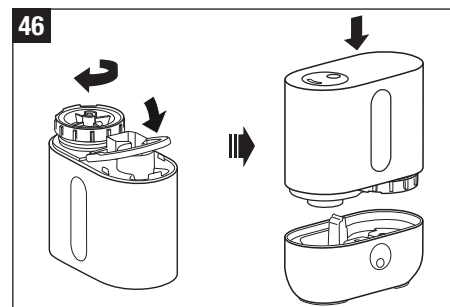
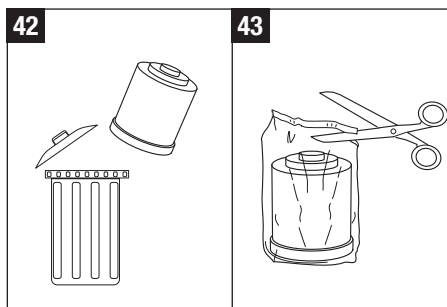
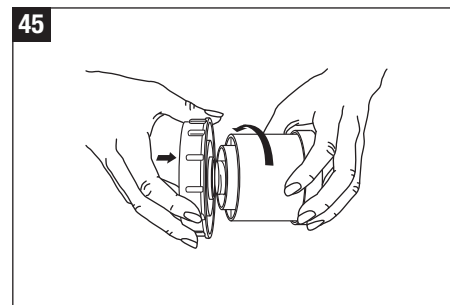
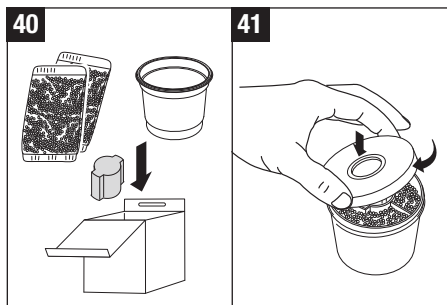
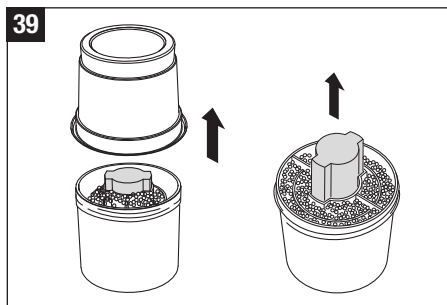
- Retirez le réservoir du socle et fermez le bouchon du réservoir d'eau (31).
- La cartouche anticalcaire se trouve sur la surface interne du bouchon du réservoir. Enlevez la cartouche anticalcaire du bouchon en la tournant dans le sens inverse des aiguilles d'une montre (32). Attention ! Ne jetez pas le bouchon du réservoir !
- Ouvrez la cartouche (33).
- Jetez le contenu de la cartouche (granules) à la poubelle (34). Attention ! Les granules peuvent rendre le plancher très glissant !
- Placez la pièce rose en mousse de polystyrène livrée au centre du cartouche (35).
- Versez le contenu d'un sachet d'appoint de résine dans le gobelet plastique compris dans le kit d'appoint de résine (36).
- Placez le cartouche vide avec le bouchon au centre sur le gobelet plastique (37).
- Retournez le gobelet plastique et le cartouche et secouez jusqu'à ce que tous les granules se trouvent dans le cartouche (38).



- Retirez le gobelet plastique et la pièce en mousse de polystyrène du cartouche (39) et conservez-les pour réutilisation (le kit d'appoint de résine comporte 3 sachets d'appoint) (40).
- Refermez le bouchon (41).
- Trempez la cartouche anticalcaire pendant 24 h avant de l'utiliser (44). Pour atteindre le rendement optimal, les granules doivent absorber de l'eau.
- Tournez la cartouche sur le bouchon du réservoir d'eau (45). Bien fermer le réservoir ! Mettez le réservoir sur le socle (46).

Option B : remplacement de la cartouche complète

- Retirez le réservoir du socle et fermez le couvercle du réservoir d'eau (31).
- La cartouche anticalcaire se trouve sur la surface interne du bouchon du réservoir. Enlevez la cartouche anticalcaire du bouchon en la tournant dans le sens inverse des aiguilles d'une montre (32). Attention ! NE jetez PAS le bouchon du réservoir !
- Jetez la cartouche usagée dans la poubelle (42).
- Retirez la cartouche neuve de son emballage (43).
- Trempez les granules neufs dans un réservoir d'eau pendant 24 h avant de les utiliser (44). Pour atteindre le rendement optimal, les granules doivent absorber de l'eau.
- Tournez la cartouche sur le bouchon du réservoir d'eau (45). Bien fermer le réservoir ! Mettez le réservoir sur le socle (46).



Que faire en cas de panne ?

Problème	Cause éventuelle	Que faire
L'appareil ne fonctionne pas	L'appareil n'est pas sous tension	Brancher l'appareil sur le réseau
	Réservoir vide (l'indicateur de niveau d'eau s'allume en rouge)	Remplissez le réservoir d'eau
Aucun débit de brumisation	Réglage de brumisation trop faible	Augmenter la brumisation
	Résidus de produit de nettoyage	Nettoyez l'appareil avec de l'eau claire
	Cartouche de anticalcaire obstruée	Jeter 2 à 3 cuillerées à café de granulat à la poubelle Immergez la cartouche dans l'eau pendant 24 heures
Débit de brumisation trop faible	Température de l'eau est trop faible	Réglez le débit de brumisation au maximum. Au bout de 10 minutes, l'appareil fonctionnera de nouveau correctement.
	Dépôts minéraux sur la membrane	Nettoyez la membrane
Dépôt blanc autour de l'appareil	Cartouche anticalcaire usée	Changez la cartouche de anticalcaire entière ou les granules

Conservation de l'appareil en cas de non-utilisation prolongée

Nettoyez l'appareil comme indiqué plus haut, séchez-le entièrement et conservez-le, de préférence, dans son emballage original, dans un endroit sec et frais.

Élimination

Retournez l'appareil usé à votre distributeur spécialisé pour une élimination conforme à la législation en vigueur. Renseignez-vous sur les autres possibilités d'élimination auprès de votre administration municipale.



Garantie

Les conditions de garantie sont déterminées par notre représentant national. Si, en dépit des contrôles de qualité stricts, vous deviez constater un défaut, n'hésitez pas à vous adresser à votre distributeur spécialisé. Pour chaque prestation de garantie, il est indispensable de présenter la facture. Les travaux de réparation d'appareils électriques peuvent uniquement être effectués par des spécialistes. Des réparations inappropriées peuvent constituer un danger énorme pour l'utilisateur et le droit à la garantie est annulé.

Spécifications techniques

Voltage	100 – 240 V / 50-60 Hz
Consommation électrique	20 W
Débit d'humidification	300 g/h
Convient aux pièces jusqu'à	50 m ² / 125 m ³
Capacité du réservoir	3.5 litre
Dimensions	240 x 120 x 263 mm
Poids (à vide)	1.8 kg
Niveau de bruit	< 25 dB(A)
Accessoires	Cartouche anticalcaire A7531 Ionic Silver Stick (ISS) A7017

Remarques juridiques

L'appareil est conforme aux stipulations CE et aux directives suivantes:

- 2006/95/CE pour la sécurité électrique
- 2004/108/CE pour la compatibilité électromagnétique
- 2011/65/EU pour la limitation de l'utilisation de certaines substances dangereuses dans les appareils électriques et électroniques
- 2002/96/CE pour les appareils électriques et électroniques mis au rebut

Sous réserves de modifications techniques. Le mode d'emploi est protégé par les droits de la propriété intellectuelle.

Istruzioni per l'uso

it

Introduzione

Complimenti per aver scelto l'umidificatore ad ultrasuoni U200!

Impiego previsto:

L'apparecchio deve essere unicamente impiegato per l'umidificazione dell'aria all'interno di abitazioni.

Avvertenze sulla sicurezza

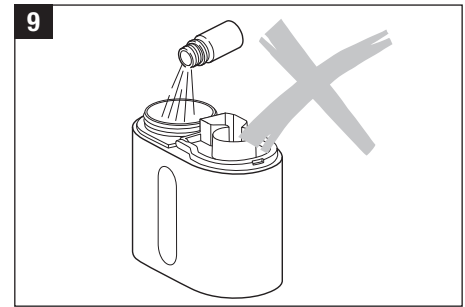
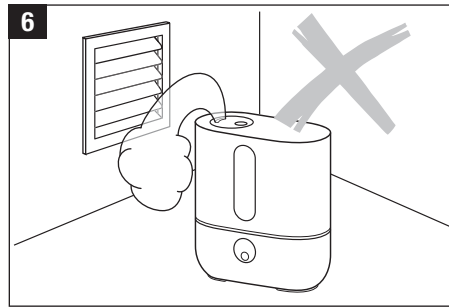
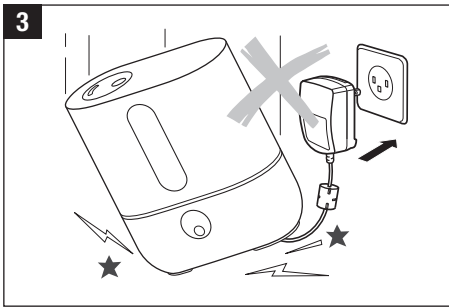
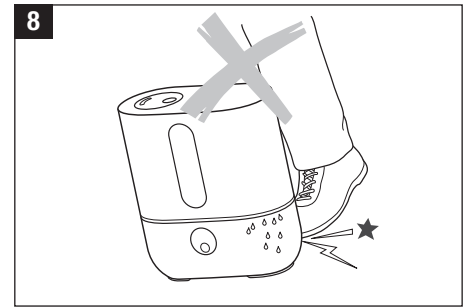
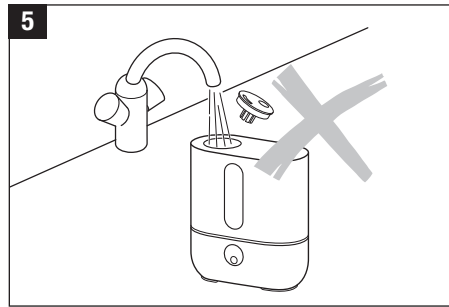
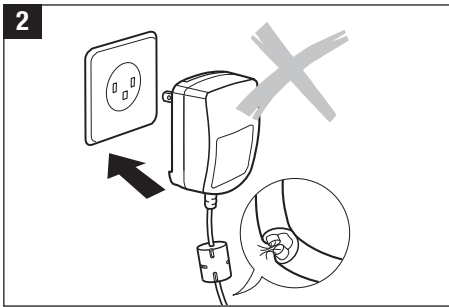
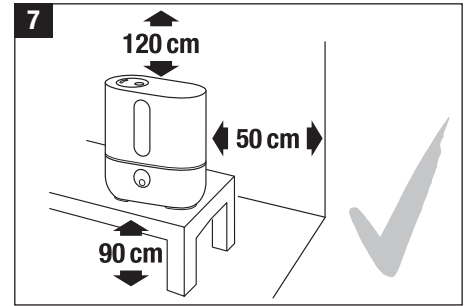
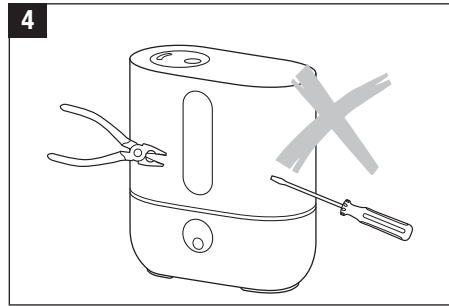
- Si prega di leggere interamente le istruzioni per l'uso prima della messa in funzione e di conservarle accuratamente per future consultazioni.
- Utilizzare l'apparecchio soltanto in ambienti abitati e nel rispetto dei dati tecnici specificati. Un uso improprio può mettere a rischio la salute e la vita.
- Questo apparecchio non è adatto per l'utilizzo da parte di persone (compresi i bambini) con ridotte capacità fisiche, sensoriali o mentali, oppure con scarsa esperienza e conoscenza del suo impiego, a meno che queste non vengano assistite e sorvegliate durante l'impiego da una persona responsabile della loro sicurezza. I bambini dovranno essere sorvegliati per assicurarsi che non giochino con l'apparecchio (fig. 1).
- Per il funzionamento dell'apparecchio utilizzare solo l'alimentatore a spina originale in dotazione. L'alimentatore a spina in dotazione non deve essere utilizzato per altri apparecchi.
- Non mettere mai in funzione l'apparecchio quando un cavo o una spina sono danneggiati (2), dopo che si sono verificati difetti di funzionamento oppure se l'apparecchio stesso è caduto (3) o è stato danneggiato in altro modo.
- L'apparecchio può essere messo in funzione soltanto dopo essere stato completamente assemblato.
- Le riparazioni di apparecchi elettrici debbono essere eseguite soltanto da personale specializzato (4). Se le riparazioni non vengono eseguite a regola d'arte possono determinarsi gravi rischi per l'utente.
- Occorre staccare la spina dalla presa in caso di riempimento/svuotamento del serbatoio dell'acqua,

prima di ogni pulizia, prima del montaggio/smontaggio di singole parti e prima di ogni spostamento.

- Non mettere le mani nella camera di nebulizzazione durante il funzionamento. La membrana si scalda a causa dell'oscillazione ad alta frequenza e diventa rovente.
- Non estrarre mai la spina dalla presa tirando il cavo o afferrando la spina con le mani bagnate.
- Non caricare in nessun caso l'acqua attraverso l'ugello della nebbia (5).
- Sistemare l'apparecchio soltanto su una superficie piana ed asciutta.
- Non collocare direttamente l'apparecchio sul pavimento, né vicino ad una fonte di calore o nei pressi di altri apparecchi elettrici. La nebbia prodotta dall'apparecchio potrebbe danneggiare il pavimento o altri oggetti qualora li investisse prima di evaporare completamente (6).
- Collocare il nebulizzatore a ultrasuoni in posizione rialzata (7), ad esempio su un tavolo, un comò ecc.
- Non immergere mai la base in acqua o in altri liquidi (28).
- Posizionare l'apparecchio in modo tale da non poter essere rovesciato (8).
- In caso di non utilizzo togliere la spina.
- Non coprire il cavo con un tappeto o altri oggetti. Posizionare l'apparecchio in modo tale da non inciampare sul cavo.
- Non azionare l'apparecchio in spazi nei quali si trovano materiali infiammabili, gas o vapori.
- Non posizionare l'apparecchio sotto la pioggia e non utilizzarlo in ambienti umidi.
- Non inserire oggetti estranei nell'apparecchio.
- Lasciare completamente liberi la presa d'aria e l'ugello della nebbia.
- Non sedersi in nessun caso sull'apparecchio e non posizionare alcun oggetto su quest'ultimo.
- Per proteggere **la vostra salute** e garantire un **funzionamento corretto dell'umidificatore**, rifornite il vostro apparecchio solo con acqua potabile pulita, non inquinata, fredda ed appena prelevata dal rubinetto. Se

la sorgente d'acqua è inquinata o temete che non sia sicura, utilizzate acqua distillata. Si raccomanda inoltre di effettuare regolarmente la pulizia e **la manutenzione dell'umidificatore, secondo le istruzioni fornite in questo manuale.**

- Per profumare l'aria, utilizzare l'apposito contenitore per fragranze (vedere anche la sezione «Utilizzo di fragranze»). Non versare additivi (ad esempio oli essenziali) direttamente nel serbatoio o nella vaschetta dell'acqua (9). Questi additivi danneggiano l'apparecchio! Apparecchi danneggiati in questo modo sono esclusi dalla garanzia.
- L'apparecchio non è dotato di igrostatato integrato. Si raccomanda l'impiego di un igrostatato esterno, in modo da evitare danni dovuti ad un'umidificazione eccessiva.
- Le vibrazioni ad alta frequenza non sono percettibili dall'uomo e dall'animale e sono completamente innocue.
- Il costruttore declina qualsiasi responsabilità per i danni dovuti alla mancata osservanza delle istruzioni per l'uso.



it

Descrizione dell'apparecchio/Dotazione

Ugello della nebbia
(rotante)

Serbatoio dell'acqua

Camera di evaporazione

Indicatore livello acqua

Maniglia del serbatoio

Cartuccia decalcificante

Coperchio del serbatoio dell'acqua

Ionic Silver Stick®

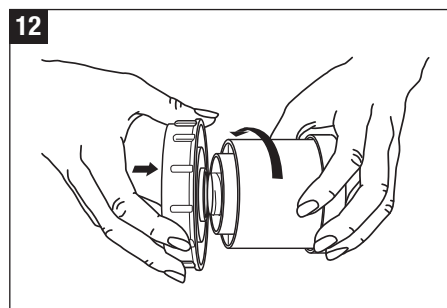
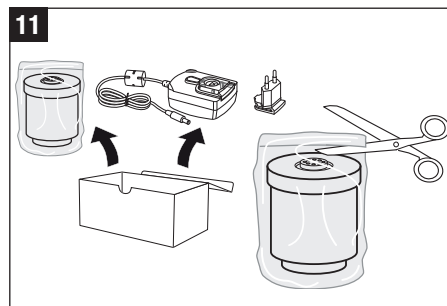
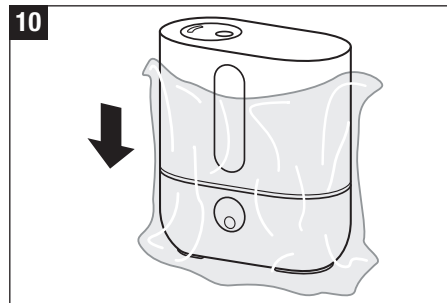
Alimentatore

Manopola

Parte inferiore

Aprire l'imballaggio

- Togliete l'apparecchio dall'imballaggio con cautela.
- Togliete il sacchetto di plastica dall'apparecchio.
- Togliere la cartuccia del decalcificatore e l'alimentatore dal piccolo contenitore in cartone. Aprire il sacchetto sigillato che contiene la cartuccia del decalcificatore ed estrarla (11).
- Svitare il tappo del serbatoio dell'acqua dal serbatoio ed avvitare la cartuccia del decalcificatore all'interno del tappo (12).
- Per l'alimentazione di rete controllate le indicazioni sulla targhetta dati.



Spazzola

Camera di nebulizzazione

Membrana

Connettore d'alimentazione

Interruttore Acceso/
Spento per luce blu

Contenitore fragranze

Cuscinetto in feltro (per fragranze)

Apertura per l'aerazione

Messa in funzione

- Togliere la copertura di plastica dell'alimentatore a spina ed inserire la spina adatta alla presa disponibile (13).
- Non direttamente sul pavimento oppure nelle immediate vicinanze di un riscaldamento. L'umidità della nebbia può danneggiare la superficie del pavimento (6 e 7) (vedere istruzioni di sicurezza).
- L'ugello della nebbia non deve mai essere orientato direttamente su piante o oggetti. Mantenete una distanza di almeno 50 cm (14).
- Mettete la cartuccia decalcificante per almeno 24h in una bacinella piena d'acqua. Per raggiungere la piena prestazione, il granulato deve assorbire l'acqua.
- La cartuccia decalcificante deve essere cambiata in media ogni 2 o 3 mesi. Questa frequenza può variare in funzione della durezza dell'acqua.
- Per riempire il serbatoio dell'acqua, leggete il paragrafo «Riempire con acqua».
- Posate il serbatoio dell'acqua sulla base (17).
- Collegare l'alimentatore a spina all'apparecchio ed alla presa ed accendere l'apparecchio con la manopola (18).
- L'apparecchio raggiungerà la piena potenza dopo 10 – 15 minuti dall'accensione.
- Assicuratevi che il cavo di rete non rimanga incastrato. Nel caso in cui il cavo di rete fosse difettoso non accendete l'apparecchio (2).

Riempire con acqua



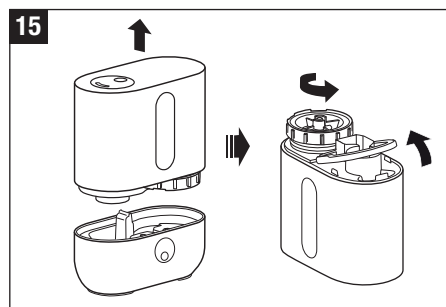
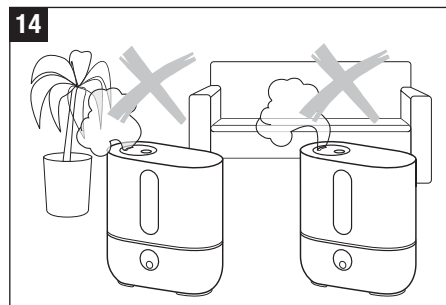
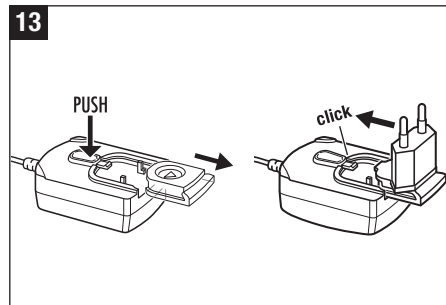
Spegnete sempre l'apparecchio prima di rimuovere il serbatoio dell'acqua. Non mettete le mani nella camera di nebulizzazione durante il funzionamento!

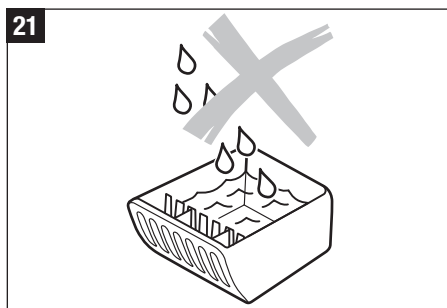
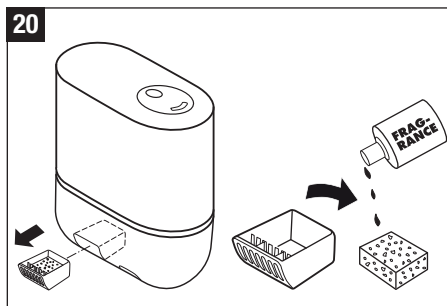
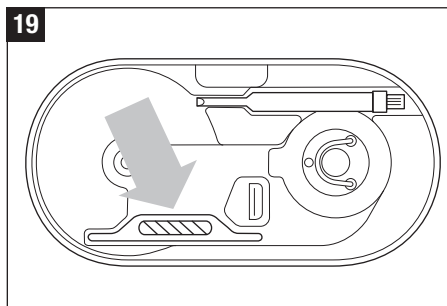
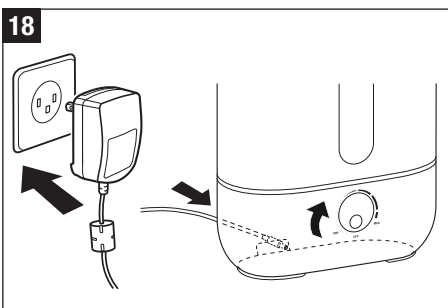
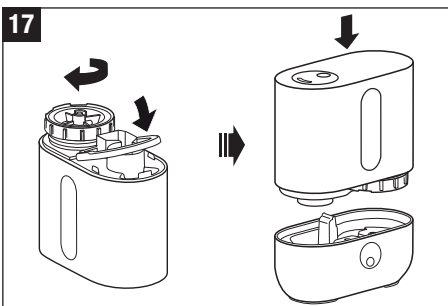
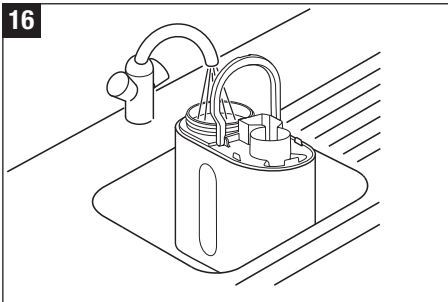


Per proteggere **la vostra salute** e garantire un **funzionamento corretto dell'umidificatore**, rifornite il vostro apparecchio solo con acqua potabile pulita, non inquinata, fredda ed appena prelevata dal rubinetto. Se la sorgente d'acqua è inquinata o temete che non sia sicura, utilizzate acqua distillata.

Non mettete in funzione l'apparecchio nel caso in cui il serbatoio dell'acqua fosse vuoto! Qualora il livello dell'acqua si trovasse al di sotto del livello minimo, l'apparecchio si spegne automaticamente.

- Assicuratevi che non ci siano oggetti estranei nel serbatoio dell'acqua.
- Rimuovete il coperchio del serbatoio dell'acqua (15).
- Riempite il serbatoio con acqua fresca del rubinetto (16). Chiudete bene il coperchio del serbatoio! Posate il serbatoio dell'acqua sulla base (17). Non aggiungete additivi all'acqua!
- Collegare l'alimentatore a spina all'apparecchio ed alla presa ed accendere l'apparecchio con la manopola (18).





Preservazione della qualità dell'acqua

Lo Ionic Silver Stick sfrutta l'azione antimicrobia dell'acqua ed assicura un stagione di preservazione della qualità dell'acqua ottimale in tutti gli umidificatori dell'aria AIR-O-SWISS e BONECO. L'ISS agisce appena viene a contatto con l'acqua, anche se l'apparecchio è spento. L'ISS deve essere utilizzato esclusivamente in umidificatori dell'aria. Nell'illustrazione 19 è visibile la posizione nell'apparecchio. Non mettete le mani nella camera di nebulizzazione durante il funzionamento. Spegnete prima l'apparecchio.

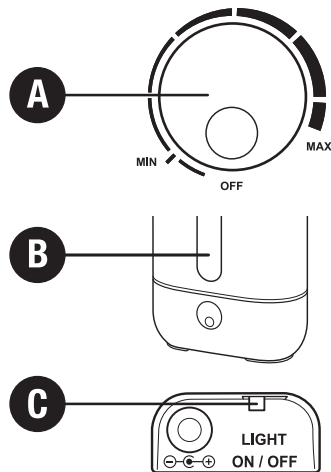
Utilizzo di fragranze

Sull'esterno della parte inferiore dell'apparecchio è situato un contenitore per fragranze (20). Il contenitore può essere estratto dopo averlo sganciato con una breve pressione. Impregnare il cuscinetto di feltro del contenitore con qualche goccia di fragranza. Un paio di gocce è sufficiente: nel contenitore non deve ristagnare alcun liquido. Le fragranze devono essere fatte gocciolare sul cuscinetto di feltro o su un batuffolo d'ovatta, ma non devono mai essere immesse direttamente nel contenitore (21)! Gli additivi per l'acqua (p.es. oli eterici, fragranze, decalcificatori) **NON DEVONO** mai essere immessi nel serbatoio dell'acqua o direttamente nella camera di nebulizzazione! Anche una piccola quantità può danneggiare o incrinare il materiale sintetico di questi componenti. Gli apparecchi danneggiati da additivi per l'acqua non sono protetti dalla garanzia.



Estrarre sempre il contenitore per fragranze prima di svuotare e pulire l'apparecchio.

Funzionamento



A) Accendere/Spegnere (livello di emissione nebbia)

Ruotando la manopola in senso orario si mette in funzione l'apparecchio ed al tempo stesso si aumenta l'intensità della nebulizzazione.

B) Indicatore del livello dell'acqua

L'indicatore di livello dell'acqua permette di controllare comodamente la quantità d'acqua presente. Quando il serbatoio dell'acqua è vuoto l'apparecchio si spegne automaticamente e l'indicatore di livello (spia rossa) si illumina. Per ulteriori informazioni si rimanda al capitolo «Riempire con acqua». Una volta riempito il serbatoio, lo spegnimento della spia rossa può richiedere alcuni secondi.

C) Accensione / spegnimento della luce blu

L'interruttore a cursore posto sul retro della parte inferiore dell'apparecchio comanda l'accensione / spegnimento

dell'illuminazione a luce blu. L'illuminazione a luce rossa resta sempre accesa.

Pulizia/manutenzione



Spegnete sempre l'apparecchio prima di togliere il serbatoio dell'acqua da quest'ultimo. Non mettete le mani nella camera di nebulizzazione durante il funzionamento!

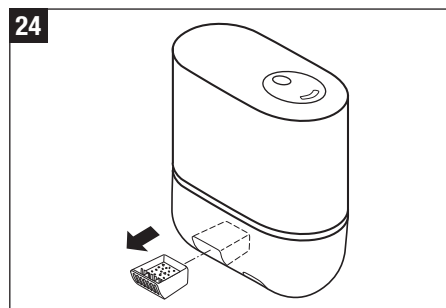
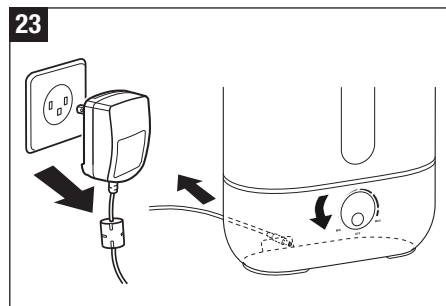
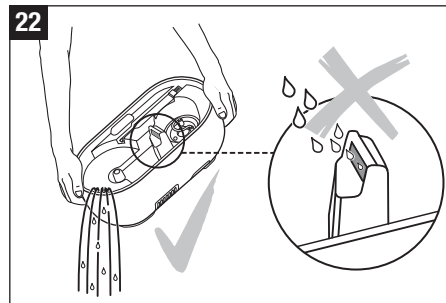


Per l'eliminazione del calcare impiegare esclusivamente CalcOff. Eventuali danni causati dall'impiego di altri prodotti sono esclusi dalla garanzia.

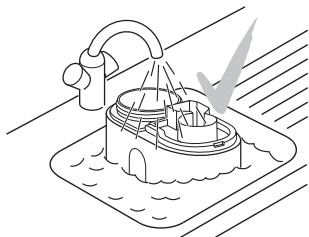


Attenzione: l'acqua non deve mai penetrare nell'apertura di aerazione, altrimenti l'apparecchio potrebbe venire danneggiato (22).

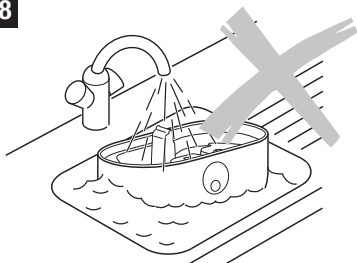
- Spegnerne l'apparecchio ed estrarre dallo stesso lo spinotto del cavo dell'alimentatore (23).
- Sganciare con una breve pressione il contenitore per fragranze ed estrarlo (24).
- Pulite regolarmente il serbatoio dell'acqua e la camera di nebulizzazione una volta alla settimana (25/30).
- Rimuovere regolarmente il calcare dalla camera di nebulizzazione con CalcOff (26). Risciacquare abbondantemente in modo da eliminare ogni traccia di decalcificante. Fare attenzione a che l'acqua non penetri nell'apertura d'aerazione.
- Rimozione dell'ugello (27): infilare la spazzola od il manico di un cucchiaino nell'apertura dell'ugello, sollevarlo e rimuoverlo.



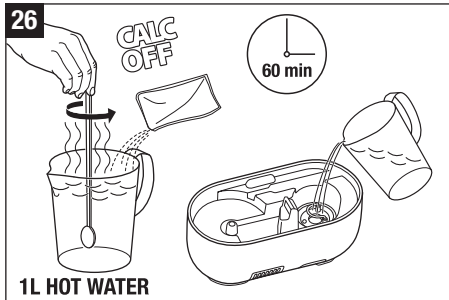
25



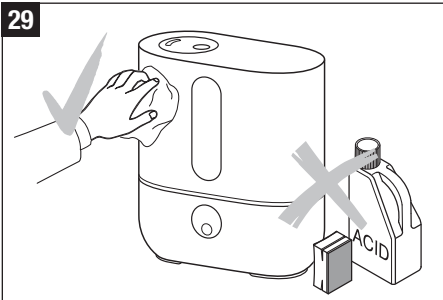
28



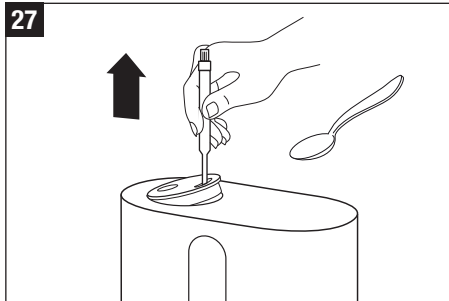
26



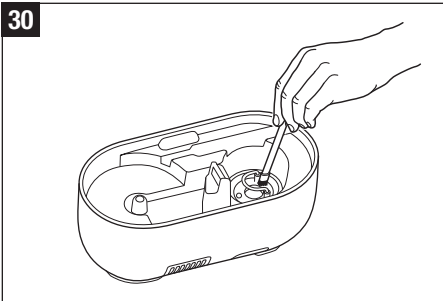
29



27



30



Attenzione

- Fate attenzione che non penetri acqua nella parte inferiore della base (28).
- Pulite le parti interne con un panno morbido, non utilizzando mai benzina, detersivi per finestre e solventi (29).
- Utilizzate esclusivamente la spazzola per la pulizia settimanale della membrana (30).
- Sostituite l'acqua nell'apposito serbatoio almeno una volta la settimana.

Sostituzione della cartuccia decalcificante

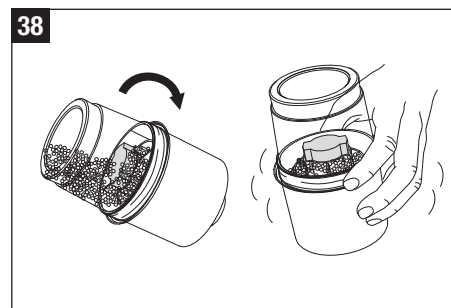
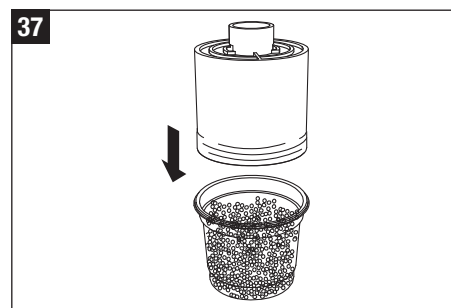
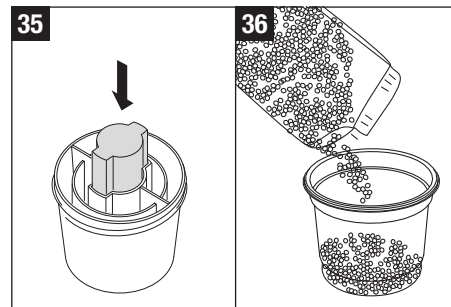
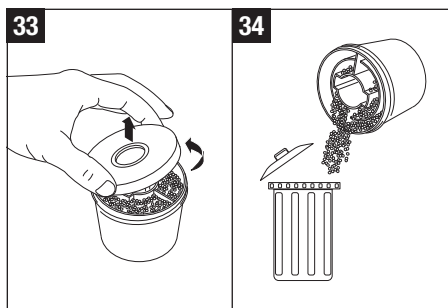
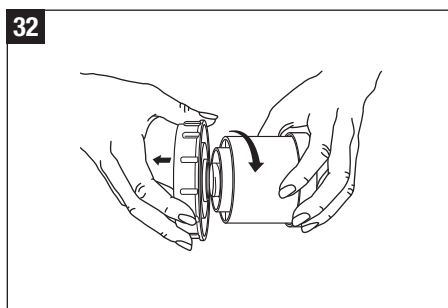
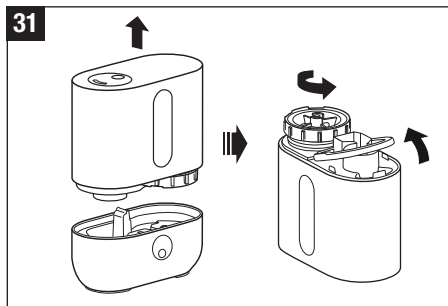


Spegnete sempre l'apparecchio prima di togliere il serbatoio dell'acqua da quest'ultimo. Non mettete le mani nella camera di nebulizzazione durante il funzionamento!

Questa cartuccia deve essere sostituita ogni 2 – 3 mesi. Nel caso in cui l'acqua fosse molto dura, potrebbe essere necessario cambiare la cartuccia anticipatamente. La polvere bianca intorno all'apparecchio indica con certezza che la cartuccia è consumata. Qualora si dovesse formare un deposito bianco intorno all'apparecchio nonostante ci sia una nuova cartuccia, controllate che l'acqua utilizzata sia veramente non trattata. Qualora prima dell'utilizzo nell'apparecchio l'acqua scorra attraverso un impianto di decalcificazione domestico, si depositerà del sale intorno all'apparecchio.

Opzione A: sostituire il granulato

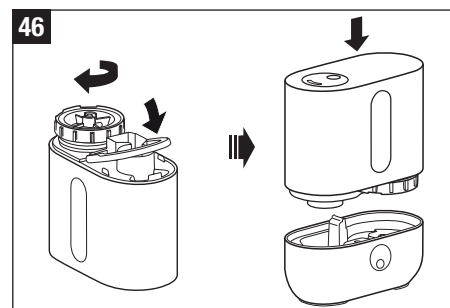
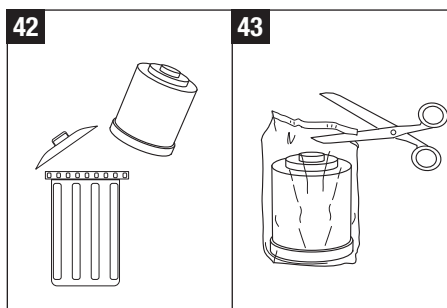
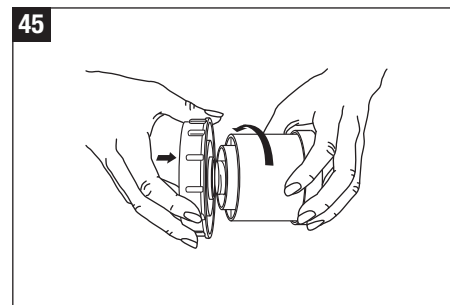
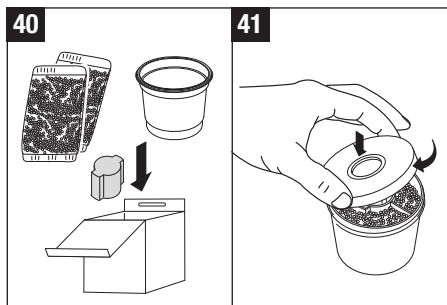
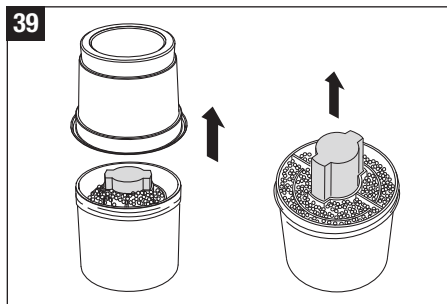
- Togliere il serbatoio dell'acqua dalla base e svitare il coperchio (31).
- La cartuccia decalcificante si trova sul lato interno del coperchio del serbatoio. Svitare la cartuccia decalcificante dal coperchio, ruotando in senso antiorario (32). Attenzione: NON gettate il coperchio del serbatoio!
- Aprite la cartuccia (33).
- Gettate il contenuto della cartuccia (granulato) nella spazzatura (34). Attenzione: il granulato rovesciato su un pavimento liscio è molto scivoloso!
- Collocate la spugna plastica rosa compresa nella confezione al centro della cartuccia (35).
- Versate il contenuto di un sacchetto di resina nel bicchiere di plastica compreso nella confezione di rifornimento (36).
- Collocate la cartuccia col tappo al centro sopra al bicchiere (37).
- Capovolgete bicchiere e cartuccia e scuotete finché tutto il granulato non sia sceso nella cartuccia (38).



- Rimuovete dalla cartuccia il bicchiere di plastica e la spugna plastica rosa (39) e conservateli per un riutilizzo futuro (il corredo di rifornimento comprende tre sacchetti di resina) (40).
- Chiudete il coperchio (41).
- Mettete la cartuccia decalcificante per almeno 24h in una bacinella piena d'acqua (44). Per raggiungere la piena prestazione, il granulato deve assorbire l'acqua.
- Ora ruotate la cartuccia sul coperchio del serbatoio (45). Chiudete bene il coperchio del serbatoio! Posate il serbatoio dell'acqua sulla base (46).

Opzione B: sostituire completamente la cartuccia

- Togliere il serbatoio dell'acqua dalla base e svitare il coperchio (31).
- La cartuccia decalcificante si trova sul lato interno del coperchio del serbatoio. Svitare la cartuccia decalcificante dal coperchio, ruotando in senso antiorario (32). Attenzione: NON gettate il coperchio del serbatoio!
- Gettate la cartuccia nella spazzatura (42).
- Togliete la nuova cartuccia decalcificante dall'imballaggio (43).
- Mettete la cartuccia decalcificante per almeno 24h in una bacinella piena d'acqua (44). Per raggiungere la piena prestazione, il granulato deve assorbire l'acqua.
- Ora ruotate la cartuccia sul coperchio del serbatoio (45). Chiudete bene il coperchio del serbatoio! Posate il serbatoio dell'acqua sulla base (46).



Risoluzione dei problemi

Problema	Possibile causa	Cosa fare
L'apparecchio non funziona	L'apparecchio non è alimentato	Collegare l'apparecchio alla rete elettrica
	Manca acqua nell'apposito serbatoio (La spia rossa del livello dell'acqua s'illumina)	Rabboccare acqua
Nessuna fuoriuscita di nebbia	Impostazione della nebulizzazione troppo bassa	Aumentare l'intensità della nebulizzazione
	Presenza di resti di detergente	Pulire l'apparecchio con acqua pulita
	Cartuccia del decalcificatore intasata	Smaltire tra i rifiuti domestici 2-3 cucchiaini da tè di granulato e lasciare immersa la cartuccia in acqua per 24 ore
Scarsa fuoriuscita di nebbia	Temperatura dell'acqua troppo bassa	Impostare al massimo la fuoriuscita di nebbia; dopo 10 minuti l'apparecchio funzionerà di nuovo correttamente
	Sedimentazione di calcio sulla membrana	Pulire la membrana
Deposito biancastro intorno all'apparecchio	Cartuccia decalcificante esaurita	Sostituire la cartuccia decalcificante o il granulato

Conservazione dell'apparecchio in caso di lungo periodo di inattività

Pulite l'apparecchio come descritto, fatelo asciugare completamente e conservate preferibilmente nell'imballaggio originale in un luogo asciutto e non troppo caldo.

Smaltimento

Consegnate l'apparecchio fuori uso al Vostro fornitore per uno smaltimento adeguato. Potete informarVi presso la Vostra autorità comunale o cittadina competente circa ulteriori possibilità di smaltimento.



Garanzia

Le disposizioni di garanzia vengono fissate dalla nostra rappresentanza nazionale. Rivolgetevi con fiducia al Vostro venditore specializzato qualora, malgrado i rigidi controlli sulla qualità, doveste riscontrare un difetto nell'apparecchio. Per poter usufruire della garanzia è assolutamente necessario presentare la documentazione di acquisto. La riparazione di apparecchi elettrici deve essere eseguita solo da tecnici qualificati. Riparazioni effettuate da persone non qualificate possono causare gravi pericoli all'utilizzatore e rendere nulla la garanzia.

Dati tecnici

Tensione di rete	100 – 240 V / 50-60 Hz
Consumo di energia	20 W
Potenza di umidificazione	300 g/h
Adatto per ambienti di dimensioni max	50 m ² / 125 m ³
Capacità d'acqua	3.5 litri
Dimensioni	240 x 120 x 263 mm
Peso (vuoto)	1.8 kg
Rumorosità in funzione	< 25 dB(A)
Accessori	Cartuccia decalcificante A7531 Ionic Silver Stick (ISS) A7017

Avvertenze legali

L'apparecchio è conforme a CE e soddisfa le seguenti direttive:

- 2006/95/CE per la sicurezza elettrica
- 2004/108/CE per l'immunità elettromagnetica
- 2011/65/CE sulla restrizione dell'uso di determinate sostanze pericolose in apparecchiature elettriche ed elettroniche
- 2002/96/CE sulle apparecchiature elettriche ed elettroniche in disuso

Con riserva di modifiche tecniche. Le presenti istruzioni per l'uso sono protette da diritti d'autore.

it

Gebraiksaanwijzing

nl

Voorwoord

Van harte gefeliciteerd met uw aankoop van de ultrasonische vernevelaar U200!

Correct gebruik:

Het toestel mag uitsluitend worden gebruikt voor het bevochtigen van lucht binnenshuis.

Veiligheidsinstructies

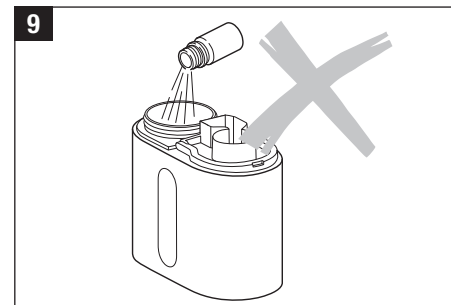
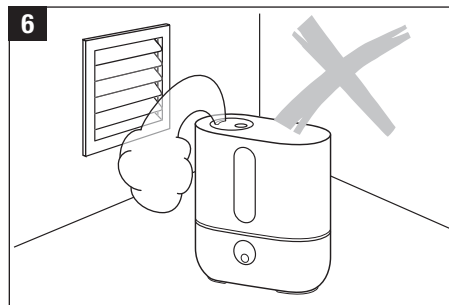
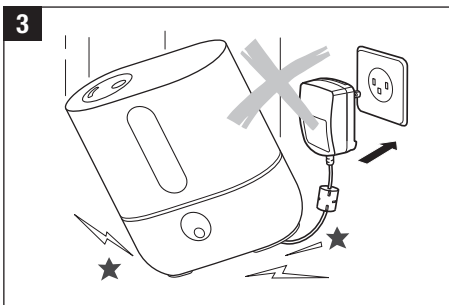
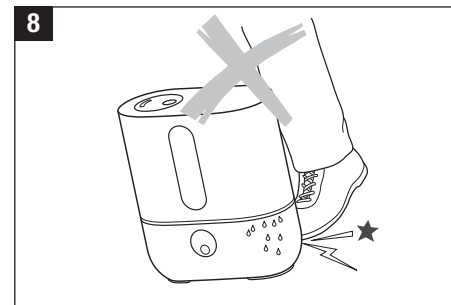
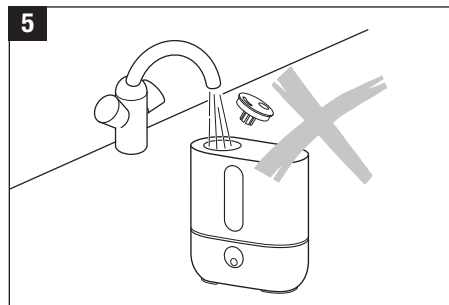
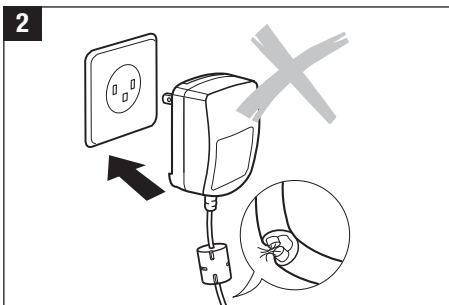
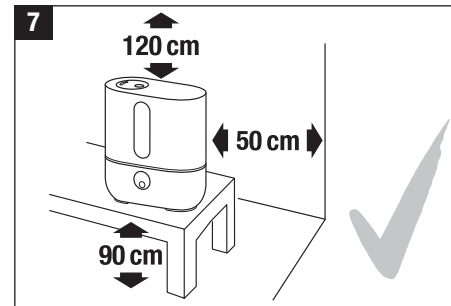
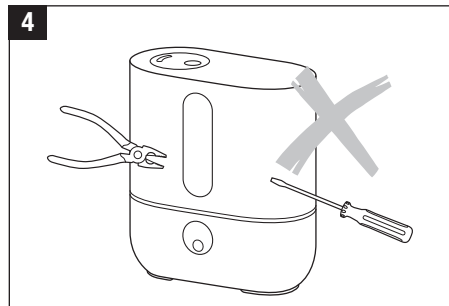
- Alvorens het toestel te gaan gebruiken, dient u de gebruiksaanwijzing volledig door te nemen en voor later gebruik goed te bewaren.
- Het toestel uitsluitend in woonkamers en in overeenstemming met de gespecificeerde technische gegevens gebruiken. Een toepassing, die niet volgens de voorschriften wordt doorgevoerd, kan de gezondheid en uw leven in gevaar brengen.
- Dit toestel is niet bestemd voor gebruik door personen (inclusief kinderen) met verminderde lichamelijke, sensorische of mentale vaardigheden of onvoldoende ervaring en kennis, behalve wanneer dit gebeurt in het bijzijn van een persoon die voor hun veiligheid verantwoordelijk is en hulp biedt bij het gebruik van het toestel. Op kinderen moet toezicht gehouden worden om ervoor te zorgen dat ze niet met het toestel spelen (afbeelding 1).
- Gebruik uitsluitend de originele meegeleverde lichtnetadapter. De meegeleverde lichtnetadapter mag niet voor andere apparaten worden gebruikt.
- Het toestel nooit in bedrijf stellen wanneer een kabel of stekker beschadigd is (2), bij een slechte of verkeerde werking van het toestel, wanneer het op de grond gevallen is (3) of op een andere manier beschadigd werd.
- Het toestel mag uitsluitend in volledig gemonteerde toestand in bedrijf gesteld worden.
- Herstellingen aan elektrische toestellen mogen uitsluitend door vakmensen doorgevoerd worden (4). Door ondeskundige herstellingen kan er aanzienlijk gevaar voor de gebruiker ontstaan.
- De netstekker moet uit het stopcontact getrokken

worden telkens wanneer de watertank gevuld/geledigd wordt, alvorens te reinigen, alvorens afzonderlijke onderdelen gemonteerd/gedemonteerd worden en wanneer het toestel verplaatst wordt.

- Grijp tijdens de werking niet in de nevelkamer. Het membraan wordt heet door de hoogfrequente trillingen.
- Trek de netstekker nooit aan de kabel of met natte handen uit het stopcontact.
- In geen geval met water vullen via de uitstootopening (5).
- Het toestel uitsluitend op een effen, droog oppervlak plaatsen.
- Plaats het toestel niet direct op de vloer, naast een verwarming of in de buurt van elektrische apparaten. Wanneer de vrijkomende nevel - voordat deze volledig verdampt is - op de vloer of op voorwerpen terecht komt, kunnen deze daardoor beschadigd raken (6).
- U dient het toestel hoog te plaatsen (7) bijv. op een tafel, een kast, etc.
- Het toestel nooit in water of andere vloeistoffen onderdompelen (28).
- Plaats het toestel zo dat het niet omgestoten kan worden (8).
- Trek altijd de netstekker uit het stopcontact als u het toestel niet gebruikt.
- Bedek de kabel nooit met een tapijt of andere voorwerpen. Het toestel zodanig plaatsen dat u niet over de kabel kunt struikelen.
- Gebruik het toestel niet in ruimtes waarin zich brandgevaarlijke materialen, gas of dampen bevinden.
- Zet het toestel niet in de regen en gebruik het niet in vochtige ruimtes.
- Steek geen vreemde voorwerpen in het toestel.
- Luchtingang en neveluitgang dienen altijd vrij te zijn.
- Plaats geen zware voorwerpen op het toestel.
- Ter bescherming van de **gezondheid** en om een **correcte werking van de bevochtiger** te waarborgen, dient u uitsluitend schoon, niet-verontreinigd, koud, vers kraanwater in uw luchtbevochtiger te gebruiken. Is uw waterbron verontreinigd of twijfelt u of het water

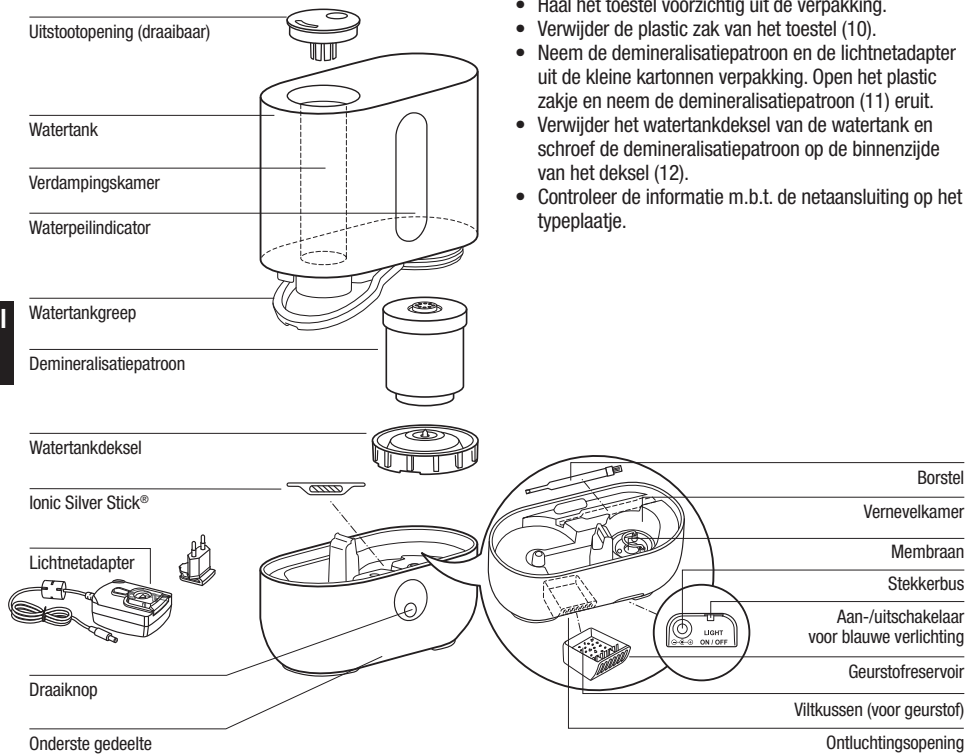
veilig is om te gebruiken, neem dan gedistilleerd water. Bovendien wordt geadviseerd om uw bevochtiger regelmatig te reinigen en **te onderhouden volgens de instructies in deze handleiding.**

- Gebruik de daarvoor bedoelde geurstofhouders als u de lucht een aroma wilt geven (zie ook het hoofdstuk «Gebruik van geurstoffen»). Giet geen additieven zoals etherische oliën direct in de watertank of de waterbak (9). Deze additieven beschadigen het toestel! Toestellen die door additieven zijn beschadigd, vallen niet onder de garantie.
- Het toestel heeft geen ingebouwde hygrostaat. Gebruik een externe hygrostaat om beschadigingen als gevolg van overbevochtiging te voorkomen.
- De hoogfrequente trillingen kunnen door mens en dier niet gehoord worden en zijn geheel ongevaarlijk.
- De fabrikant wijst elke aansprakelijkheid af voor schade ontstaan door het niet in acht nemen van deze gebruiksaanwijzing.



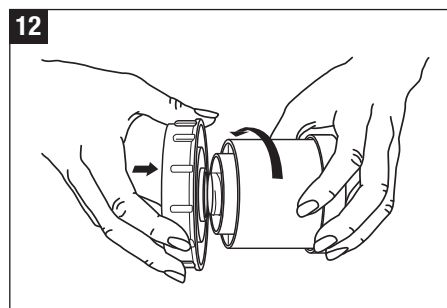
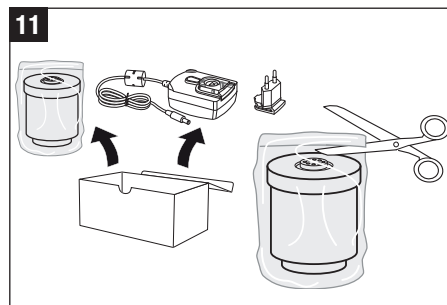
nl

Beschrijving toestel/Leveringsomvang



Uitpakken

- Haal het toestel voorzichtig uit de verpakking.
- Verwijder de plastic zak van het toestel (10).
- Neem de demineralisatiepatroon en de lichtnetadapter uit de kleine kartonnen verpakking. Open het plastic zakje en neem de demineralisatiepatroon (11) eruit.
- Verwijder het watertankdeksel van de watertank en schroef de demineralisatiepatroon op de binnenzijde van het deksel (12).
- Controleer de informatie m.b.t. de netaansluiting op het typeplaatje.



Inbedrijfstelling

- Verwijder de kunststof afscherming van de lichtnetadapter en schuif daar de stekker in die geschikt is voor uw land (13).
- Plaats het toestel niet vlak naast een radiator of op een vloer met vloerverwarming. De vochtigheid van de nevel zou het vloeroppervlak (6 en 7) kunnen beschadigen (zie veiligheidsinstructies).
- De uitstootopening mag niet direct op planten of voorwerpen gericht zijn. Bewaar een afstand van minstens 50 cm (14).
- Leg het demineralisatiepatroon gedurende minstens 24 uur in een met water gevulde schaal. Het granulaat moet water kunnen opzuigen om zijn volle vermogen te bereiken.
- Gemiddeld moet u het demineralisatiepatroon om de 2 tot 3 maanden verwisselen. Afhankelijk van de hardheid van het water kan dat ook later of vroeger kunnen gebeuren.
- Lees het hoofdstuk «Water vullen» om de watertank te vullen.
- De watertank op het onderste gedeelte plaatsen (17).
- Sluit de lichtnetadapter aan op het toestel en de wandcontactdoos en schakel het toestel in met de draaiknop (18).
- Ongeveer 10 à 15 min. nadat u het toestel heeft ingeschakeld, bereikt het toestel het maximale vermogen.
- Verzekert u er van dat de netkabel niet vastgeklemd wordt. Schakel het toestel niet in als de netkabel beschadigd is (2).

Water vullen



Schakel het toestel altijd uit als u de watertank van het toestel verwijderd. Grijp tijdens de werking nooit in de nevelkamer!

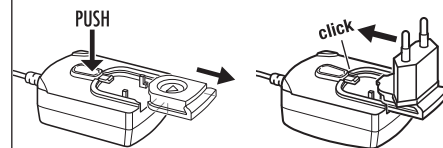


Ter bescherming van de **gezondheid** en om een **correcte werking van de bevochtiger** te waarborgen, dient u uitsluitend schoon, niet-verontreinigd, koud, vers kraanwater in uw luchtbevochtiger te gebruiken. Is uw waterbron verontreinigd of twijfelt u of het water veilig is om te gebruiken, neem dan gedistilleerd water.

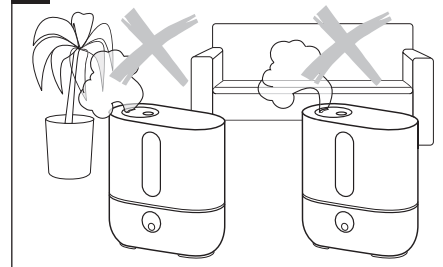
Schakel het toestel niet in als de watertank leeg is! Als de waterstand onder het normale niveau gedaald is, schakelt het toestel automatisch uit.

- Verzekert u ervan dat zich geen vreemde voorwerpen in de watertank bevinden.
- Het watertankdeksel van de tank verwijderen (15). De tank met vers, koud leidingwater vullen (16). Tankdeksel goed afsluiten! De watertank op het onderste gedeelte plaatsen (17). Geen additieven aan het water toevoegen!
- Sluit de lichtnetadapter aan op het toestel en de wandcontactdoos en schakel het toestel in met de draaiknop (18).

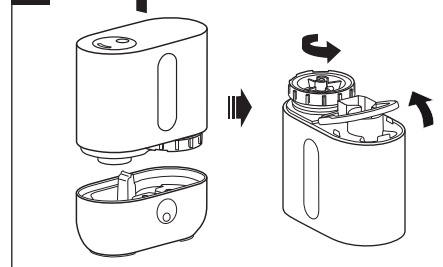
13



14

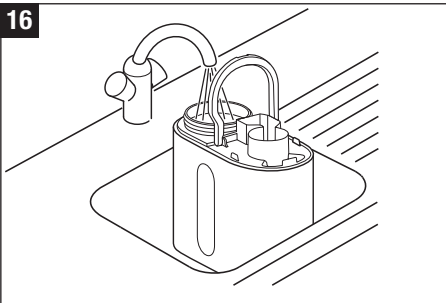


15

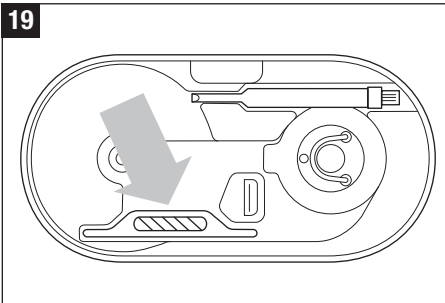


nl

16



19

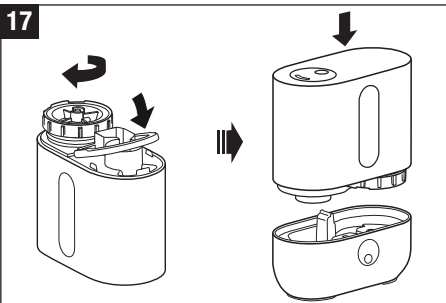


Schoonmaken van het water

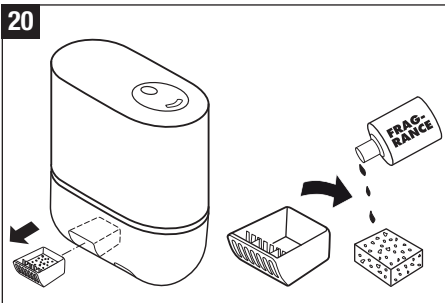
De Ionic Silver Stick maakt gebruik van de antimicrobiële werking van zilver en zorgt een seizoen lang voor optimaal schoon water in alle AIR-O-SWISS en BONECO luchtbevochtigers. De ISS werkt zodra hij met water in contact komt – ook wanneer het toestel is uitgeschakeld. De ISS is uitsluitend bedoeld voor gebruik in luchtbevochtigers. In afbeelding 19 kunt u de positie van de ISS in het toestel zien. Grijp tijdens de werking niet in de nevelkamer. Schakel het toestel eerst uit.

nl

17



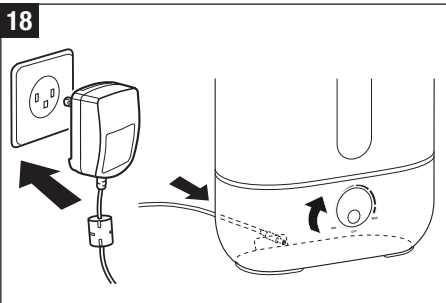
20



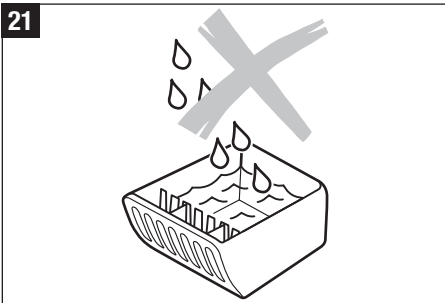
Gebruik van geurstoffen

Aan de buitenzijde van het onderste gedeelte bevindt zich een geurstofreservoir (20). Laat het geurstofreservoir tevoorschijn komen door er kort op te drukken. Het viltkussen in het reservoir kan met geurstoffen bedruppeld worden. Slechts enkele druppels zijn al voldoende – er mag geen vloeistof in het reservoir drijven. Druppel geurstoffen uitsluitend op het viltkussen of op een dot watten en giet ze nooit direct in het reservoir (21)! Watertoevoegingen (bijv. etherische oliën, geurstoffen, waterreinigingsmiddelen) mogen NIET in de watertank of direct in de vernevelkamer gegoten worden! Ook een kleine hoeveelheid kan het kunststof van deze onderdelen reeds beschadigen of kan hierin scheuren veroorzaken. Apparaten die door toevoegingen beschadigd worden, komen niet in aanmerking voor garantiedekking.

18

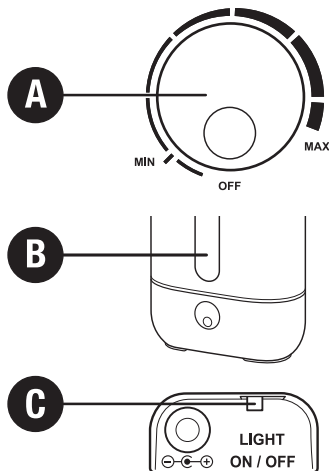


21



Verwijder het geurstofreservoir alvorens het leeg te maken en te reinigen.

Bediening



A) In- / uitschakelen (neveluitstoot inst.)

Het toestel wordt ingeschakeld door de draaiknop rechtsom te draaien, hiermee kan eveneens de stoomcapaciteit van laag naar hoog gedraaid worden.

B) Waterpeilindicator

Door de waterpeilindicator is het watervolume goed zichtbaar. Het toestel wordt automatisch uitgeschakeld wanneer de watertank leeg is. De waterpeilindicator licht rood op. Lees voor meer informatie het hoofdstuk «Water vullen». Na het aanbrengen van de volle tank kan het enkele seconden duren voordat het rode lampje dooft.

C) Blauwe verlichting in- en uitschakelen

Met de schuifschakelaar aan de achterzijde van het onderste gedeelte kan de blauwe verlichting in- en uitgeschakeld worden. De rode verlichting kan niet uitgeschakeld worden.

Reiniging/onderhoud



Schakel het toestel altijd uit voordat u de watertank van het toestel verwijdert. Grijp tijdens de werking niet in de nevelkamer!

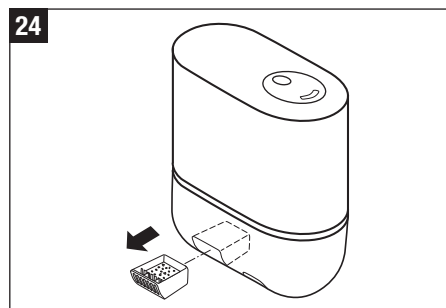
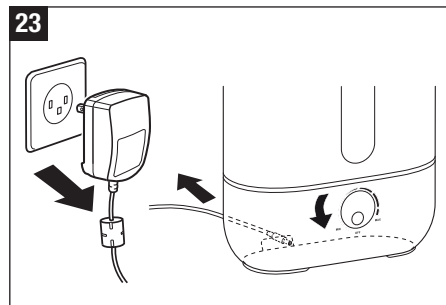
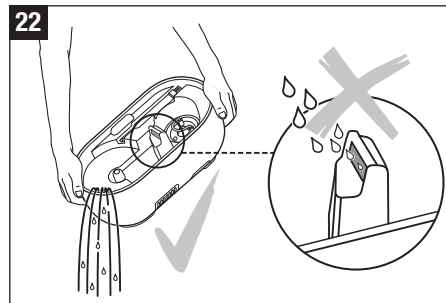


Gebruik voor het ontkalken uitsluitend CalcOff. Schade die door het gebruik van andere ontkalkingsmiddelen is veroorzaakt, wordt niet door de garantie gedekt.



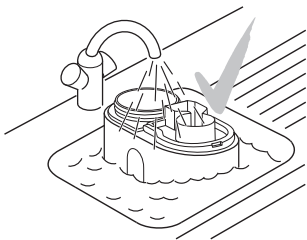
Let op: er mag geen water in de ontluchtingsopening terechtkomen! Hierdoor kan het toestel beschadigd raken (22).

- Schakel het toestel uit en maak de adapterkabel los van het toestel (23).
- Verwijder het geurstofreservoir door er kort op te drukken (24).
- De watertank en de vernevelkamer dienen regelmatig, één keer per week, gereinigd te worden (25/30).
- Ontkalk de vernevelkamer regelmatig met CalcOff (26). Spoel het ontkalkingsmiddel vervolgens met veel water zorgvuldig weg. Let er daarbij op, dat geen water in de ontluchtingsopening terechtkomt.
- Uitstootopening (27): gebruik de borstel of een lepel om de sproeier via de opening op te tillen en te verwijderen.

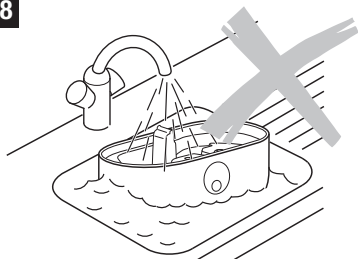


nl

25



28

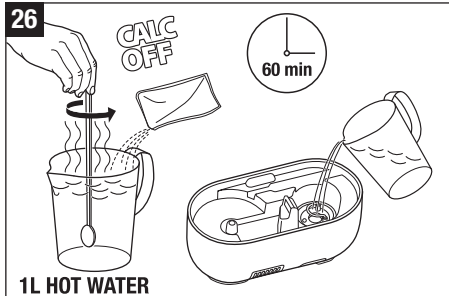


Belangrijk

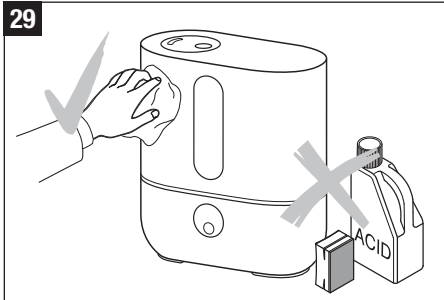
- Let erop dat er geen water in het onderste gedeelte van het toestel komt (28).
- Reinig de binnenste onderdelen met een zachte doek. Maak in geen geval gebruik van benzine, schoonmaakmiddelen voor ramen of oplosmiddelen (29).
- Voor de wekelijkse reiniging van het membraan maakt u uitsluitend gebruik van de borstel (30).
- Vervang het water in de watertank minstens 1 keer per week.

nl

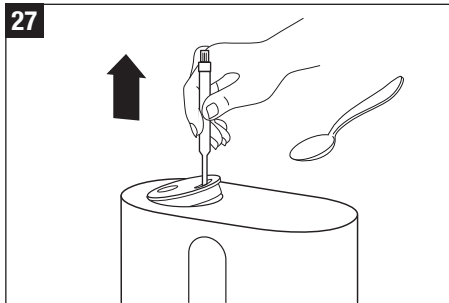
26



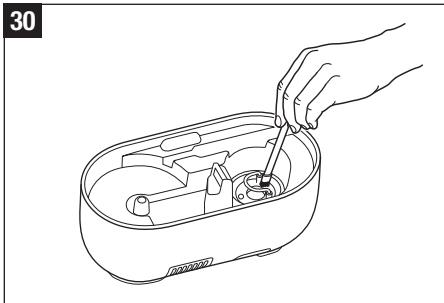
29



27



30



Vervangen van het Demineralisatiepatroon

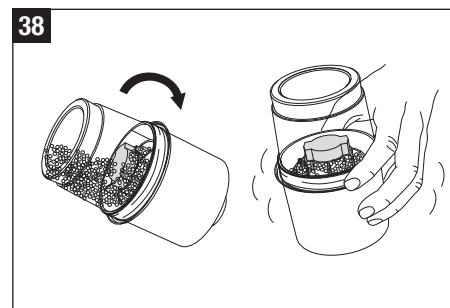
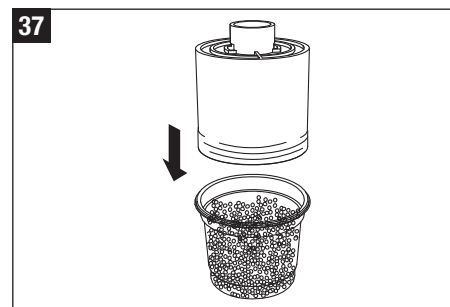
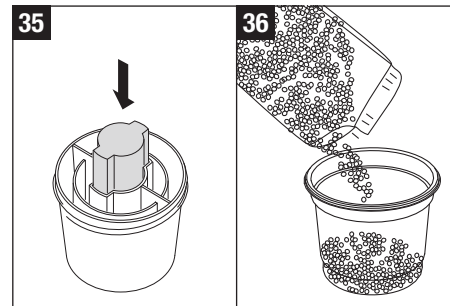
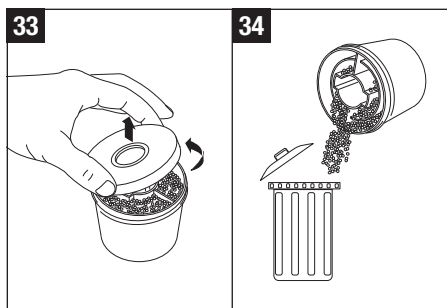
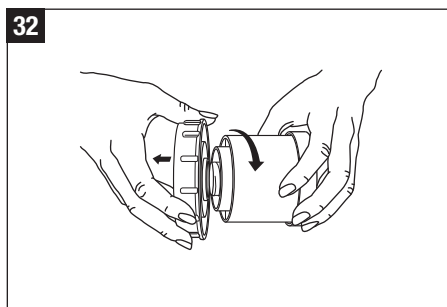
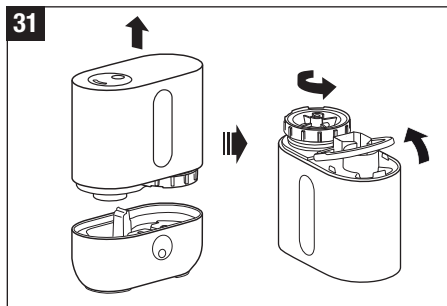


Schakel het toestel altijd uit voordat u de watertank van het toestel verwijderd. Grijp tijdens de werking niet in de nevelkamer!

Deze patroon moet telkens na 2 tot 3 maanden worden vervangen. Bij heel hard water kan vervanging van het patroon al eerder nodig zijn. Wit stof rond het toestel wijst er zeker op dat de patroon verbruikt is. Indien er zich ondanks een nieuwe patroon een witte neerslag vormt rond het toestel, moet gecontroleerd worden of het gebruikte water werkelijk onbehandeld is. Indien het water voor gebruik in het toestel door een thuisontkalkingsinstallatie stroomt, zal rond het toestel zout afgezet worden.

Mogelijkheid A: granulaat verwisselen

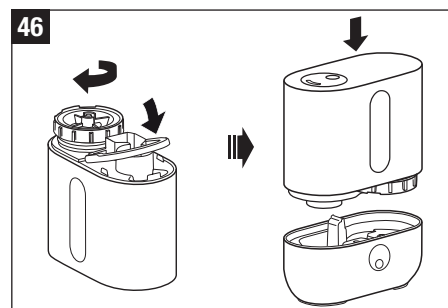
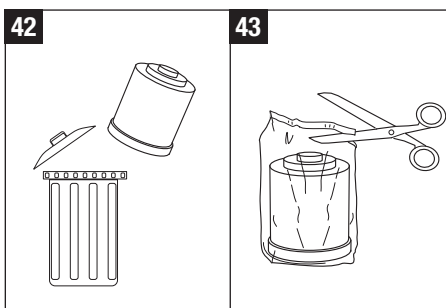
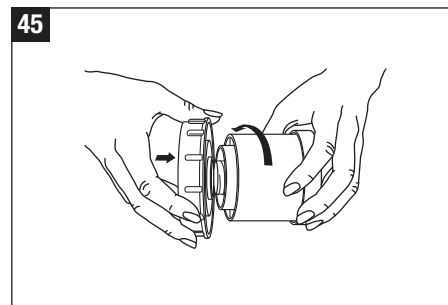
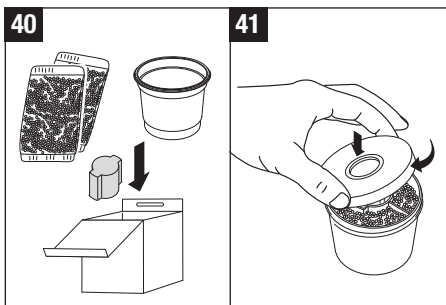
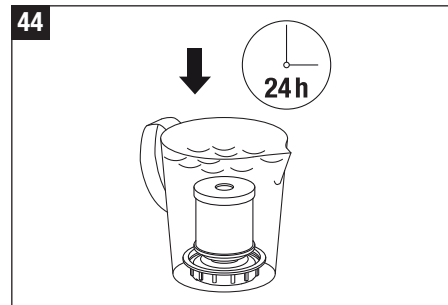
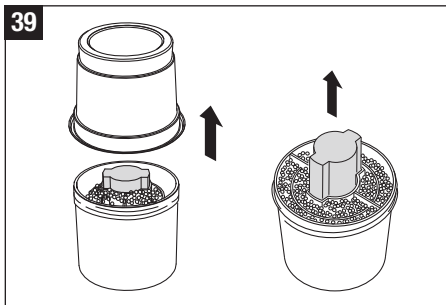
- De watertank van het onderste gedeelte verwijderen en het watertankdeksel losdraaien (31).
- Het kalkfilter bevindt zich aan de binnenzijde van het tankdeksel. Schroef de filterpatroon linksom van het deksel (32). Let op: Tankdeksel NIET weggooiën!
- Open de patroon (33).
- Gooi de inhoud van de patroon (granulaat) weg (34). Let op: gemorst granulaat op een gladde vloer kan erg glad zijn!
- Plaats het bijgevoegde stuk roze schuimplastic in het midden van de patroon (35).
- Strooi de inhoud van een hervulzakje hars in het plastic bekertje dat in de verpakking van de hervulling is bijgevoegd (36).
- Plaats de lege patroon met de pen in het midden op het plastic bekertje (37).
- Keer plastic bekertje en patroon om en schud tot alle granulaat in de patroon zit (38).
- Verwijder het plastic bekertje en het stuk roze schuimplastic van de patroon (39) en bewaar deze voor later gebruik (de hervulverpakking bevat 3 zakjes) (40).
- Sluit de patroon (41).



- Leg de demineralisatiepatroon gedurende minstens 24 uur in een met water gevulde schaal (44). Het granulaat moet water kunnen opzuigen om zijn volle vermogen te bereiken.
- Vervolgens het patroon op het watertankdeksel draaien (45). Tankdeksel goed afsluiten! De watertank op het onderste gedeelte plaatsen (46).

Mogelijkheid B: gehele filter vervangen

- De watertank van het onderste gedeelte verwijderen en het watertankdeksel losdraaien (31).
- Het kalkfilter bevindt zich aan de binnenzijde van het tankdeksel. Schroef het kalkfilter linksom van het deksel (32). Let op: tankdeksel NIET weggooiën!
- Gooi de filterpatroon weg (42).
- Haal een nieuw patroon uit de verpakking (43).
- Leg de demineralisatiepatroon gedurende minstens 24 uur in een met water gevulde schaal (44). Het granulaat moet water kunnen opzuigen om zijn volle vermogen te bereiken.
- Vervolgens het patroon op het watertankdeksel draaien (45). Tankdeksel goed afsluiten! De watertank op het onderste gedeelte plaatsen (46).



Storingen verhelpen

Probleem	Mogelijke oorzaken	Wat doen
Toestel functioneert niet	Toestel krijgt geen stroom	Toestel op elektriciteitsnet aansluiten
	Geen water in de watertank (Rode waterpeilindicator gaat branden)	Water bijvullen
Geen neveluitstoot	Dampuitstoot-instelling te laag	Dampuitstoot verhogen
	Resten van reinigingsmiddel	Toestel met helder water reinigen
	Demineralisatiepatroon verstopt	2-3 theelepels van het granulaat in het huishoudelijk afval werpen Leg de patroon 24 uur lang in water
Te geringe neveluitstoot	Watertemperatuur te laag	Neveluitstoot op maximum instellen, na 10 minuten werkt het toestel weer vlekkeloos
	Kalkafzetting op het membraan	Membraan reinigen
Witte neerslag rondom het toestel	Demineralisatiepatroon opgebruikt	Demineralisatiepatroon of hars verwisselen

Opslag wanneer het toestel langere tijd niet gebruikt wordt

Toestel reinigen zoals hiervoor beschreven, volledig laten drogen en bij voorkeur in de oorspronkelijke verpakking op een droge, niet te warme plaats bewaren.

Verwijdering

Overhandig uw handelaar het versleten toestel om dit op deskundige wijze te laten verwijderen. Andere verwijderingsmogelijkheden kunt u opvragen bij uw gemeente of deelraad.



Garantie

De garantiebepalingen zijn vastgelegd voor onze landelijke verkooporganisatie. Wendt u tot uw vakhandelaar wanneer dit toestel ondanks strenge kwaliteitscontroles toch defect raakt. Voor een beroep op de garantie dient u een aankoopbewijs te kunnen tonen. Reparaties aan elektrische apparatuur mogen uitsluitend door een vakman worden uitgevoerd. Door ondeskundige reparaties kunnen gevaren ontstaan voor de gebruiker en vervalt tevens de garantie.

Technische informatie

Netspanning	100 – 240 V / 50-60 Hz
Vermogensopname	20 W
Bevochtigingscapaciteit	300 g/h
Geschikt voor kameroppervlakken tot	50 m ² / 125 m ²
Waterinhoud	3.5 liter
Afmetingen	240 x 120 x 263 mm
Ledig gewicht	1.8 kg
Werkgeluid	< 25 dB(A)
Accessoires	Demineralisatiepatroon A7531 Ionic Silver Stick (ISS) A7017

nl

Wettelijke bepalingen

Het toestel is CE-conform en voldoet aan de volgende richtlijnen:

- 2006/95/EG voor elektrische veiligheid
- 2004/108/EG voor elektromagnetische compatibiliteit
- 2011/65/EU betreffende beperking van het gebruik van bepaalde gevaarlijke stoffen in elektrische en elektronische apparatuur
- 2002/96/EG betreffende afgedankte elektrische en elektronische apparatuur

Technische wijzigingen voorbehouden. Op de gebruiksaanwijzing rust auteursrecht.

Instrucciones para el uso

es

Introducción

¡Felicidades por haber adquirido el nebulizador ultrasónico U200!

Uso adecuado:

El dispositivo sólo debe utilizarse para la humidificación del aire en interiores.

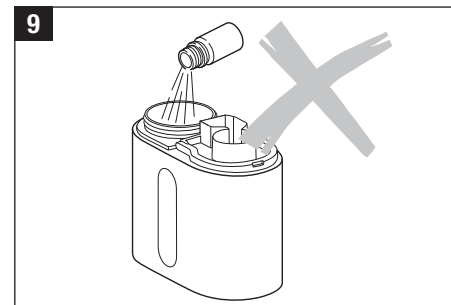
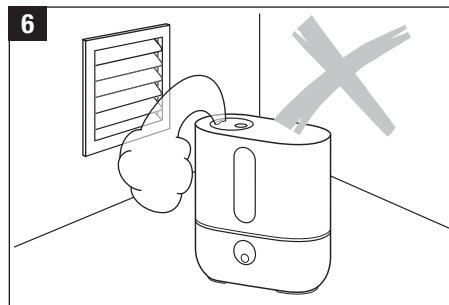
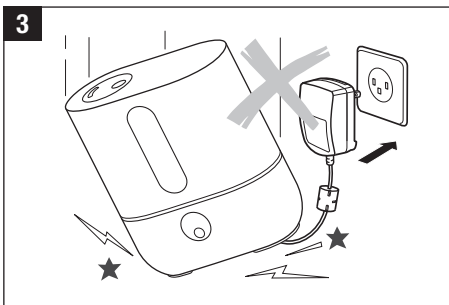
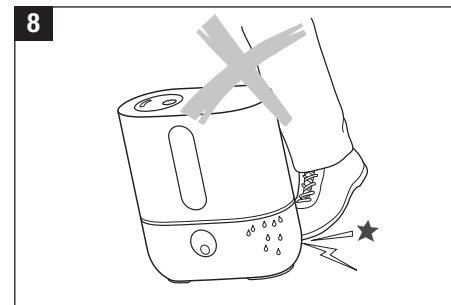
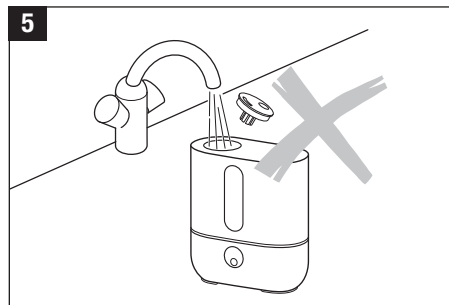
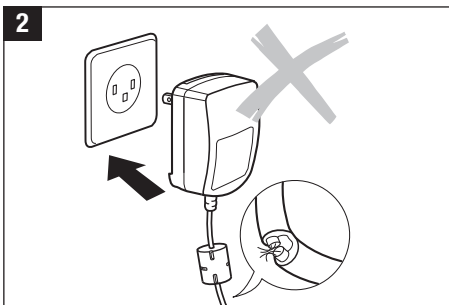
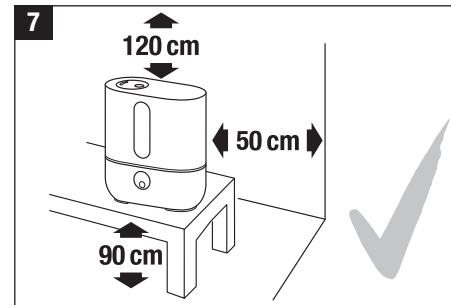
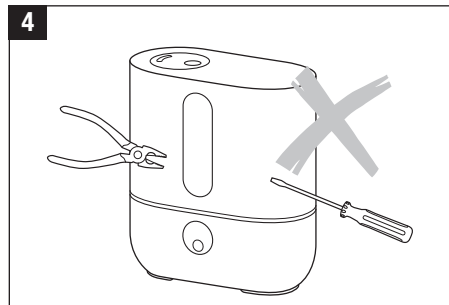
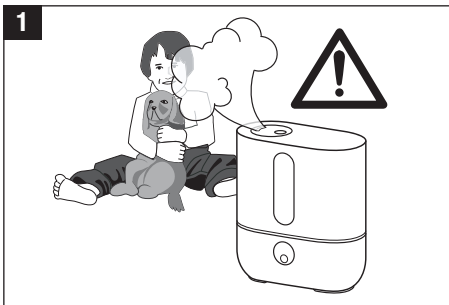
Indicaciones de seguridad

- Antes de poner en funcionamiento el aparato lea atentamente las instrucciones; guárdelas bien para posteriores consultas.
- El humidificador debe ser utilizado exclusivamente para interiores según las especificaciones técnicas. Una utilización o aplicación distinta puede causar serios perjuicios para su salud y para su entorno.
- Este aparato no debe ser utilizado por personas (incluidos niños) con capacidades corporales, sensoriales o mentales disminuidas o sin conocimientos o experiencia suficientes, a menos que reciban la ayuda o vigilancia de alguien responsable de su seguridad. Hay que controlar que los niños no jueguen con el aparato (imagen 1).
- Para manejar el aparato utilice exclusivamente el conector de la fuente de alimentación originalmente suministrado. El conector de la fuente de alimentación suministrado no puede utilizarse con otro aparato.
- Nunca use el aparato si el enchufe o cable estuviera dañado (2) ni tras sufrir daños, si el equipo se ha caído (3) o cualquier si sufre otro daño.
- Nunca ponga en funcionamiento el aparato si no está completamente instalado.
- Los aparatos eléctricos sólo deben ser reparados por personal cualificado (4); una reparación inapropiada puede resultar peligrosa para el usuario.
- Desconecte la unidad del enchufe antes de llenar o vaciar el depósito de agua, antes de limpiarlo, antes de montar o desmontar alguna de sus partes o cuando lo nueva o traslade de lugar.

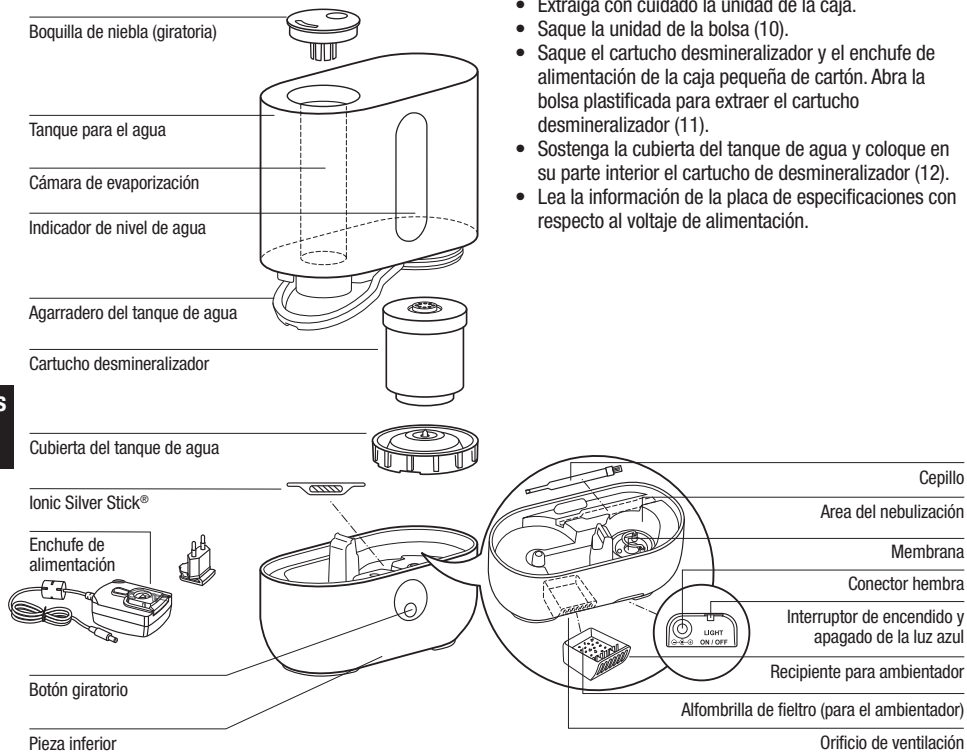
- ¡No toque la cámara de nebulización mientras esté funcionando! La oscilación de alta frecuencia provoca el calentamiento de la membrana.
- Nunca desconecte el equipo del enchufe tirando del cable o con las manos húmedas.
- Nunca rellene el agua a través de la salida de niebla del aparato (5).
- Sitúe el humidificador sobre una superficie seca y plana.
- No se debe colocar el aparato en el suelo, cerca de un radiador o en las proximidades de aparatos eléctricos. La niebla procedente de la humidificación puede dañar el suelo o dichos objetos (6).
- El humidificador debe instalarse en una posición elevada (7) como, por ejemplo, sobre una mesa, una cómoda, etc.
- No sumerja nunca el cuerpo del aparato en agua u otro líquido (28).
- Coloque el aparato en un lugar en el cual no pueda ser volcado fácilmente (8).
- Mantenga el aparato desenchufado siempre que no lo use.
- No coloque el cable eléctrico debajo de alfombras u otros objetos. Coloque el cable de tal forma que no pueda tropezar con él.
- No use el aparato en habitaciones donde haya una presencia de sustancias, gases o vapores combustibles.
- No esponga el aparato a la lluvia ni lo use cerca en entornos húmedos.
- No introduzca objetos extraños en el aparato.
- No bloquee las salidas de niebla o las entradas de aire.
- No se siente, pise o coloque encima del aparato ningún objeto pesado.
- Para proteger la **seguridad de la salud** y el **funcionamiento correcto del humidificador**, use únicamente agua limpia, sin contaminantes, fría y fresca de la llave en su humidificador. Si su fuente de agua está contaminada o si no está seguro de su calidad, use agua destilada. Además, le recomendamos limpiar y

hacerle mantenimiento a su humidificador cuando sea necesario, **tal como se indica en este manual**.

- Para la limpieza del aire utilice el contenedor de polvo destinado a tal fin (consulte también el artículo «Utilizar fragancias»). No ponga aditivos como aceites esenciales en contacto directo con el depósito de agua o con el fondo de agua (9). ¡Estos aditivos dañan su aparato! Los daños causados por estos productos están excluidos de la garantía.
- El aparato no posee un higrostatto incorporado. Utilice un higrostatto externo para evitar daños por exceso de humedad.
- Las vibraciones de alta frecuencia no pueden ser percibidas por personas y animales y resultan totalmente seguras.
- El fabricante declina cualquier tipo de responsabilidad por los daños producidos por no respetar estas instrucciones de uso.

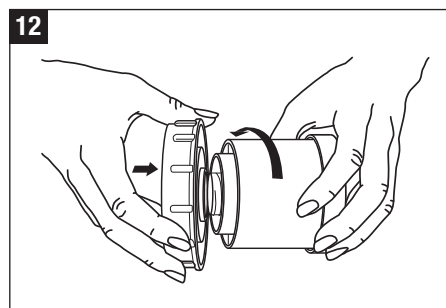
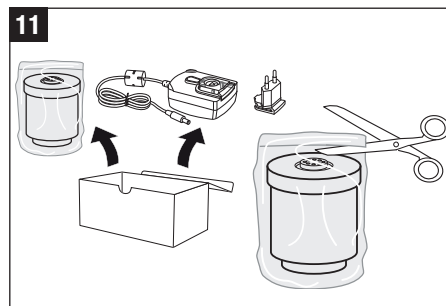
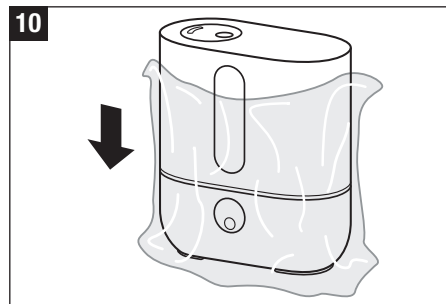


Descripción de la aplicación/Contenido



Desembalaje

- Extraiga con cuidado la unidad de la caja.
- Saque la unidad de la bolsa (10).
- Saque el cartucho desmineralizador y el enchufe de alimentación de la caja pequeña de cartón. Abra la bolsa plastificada para extraer el cartucho desmineralizador (11).
- Sostenga la cubierta del tanque de agua y coloque en su parte interior el cartucho de desmineralizador (12).
- Lea la información de la placa de especificaciones con respecto al voltaje de alimentación.



Puesta en marcha

- Retire la cubierta de plástico del enchufe de la fuente de alimentación e introduzca el conector específico del país (13).
- Nunca cerca de radiador o sobre un suelo con calefacción. La humedad del neblina puede dañar la superficie del piso (6 y 7) (lea las Indicaciones de seguridad).
- Asegúrese de que la boquilla de niebla no apunte directamente sobre plantas u otros objetos cercanos. Mantenga una distancia de por lo menos 50 cm (14).
- Sumerja el cartucho desmineralizador en agua durante un mínimo de 24 horas antes de utilizarlo. Los gránulos deben absorber agua para alcanzar un alto rendimiento.
- El cartucho desmineralizador deberá reemplazarse cada 2 – 3 meses de media. Este plazo podrá variar en función de la dureza del agua.
- Lea las instrucciones en «Llenado del Tanque» para agregar agua al humidificador.
- Coloque el tanque de agua sobre la pieza inferior (17).
- Conecte el enchufe de la fuente de alimentación en el aparato y a la toma de corriente y ponga en marcha el aparato por medio del botón giratorio (18).
- El aparato alcanza su potencia máxima entre 10 y 15 minutos tras haberlo encendido.
- Verifique que el cable no esté dañado por ninguna parte, en tal caso no use el aparato (2).

Llenado del Tanque



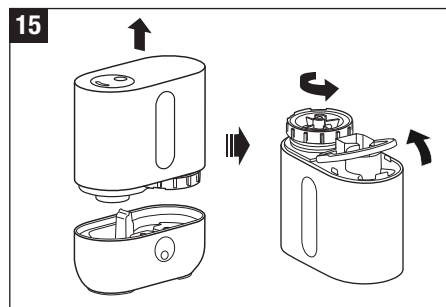
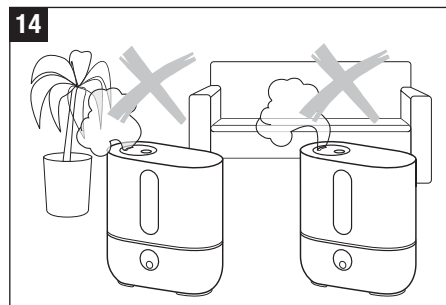
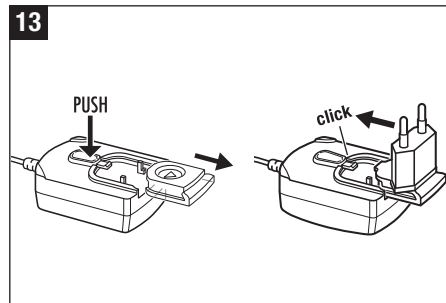
Desenchufe siempre la unidad antes de extraer el tanque de agua. ¡No toque la área del nebulización mientras esté funcionando!

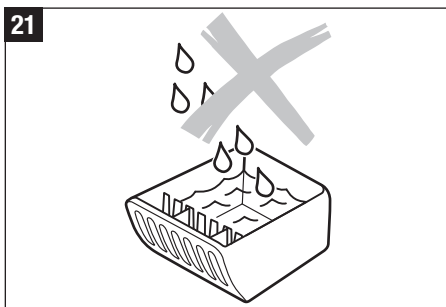
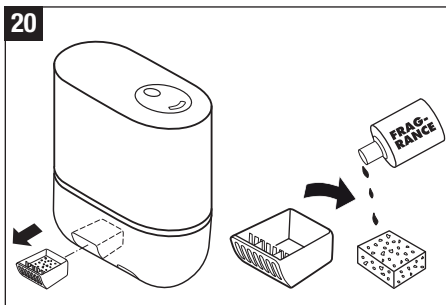
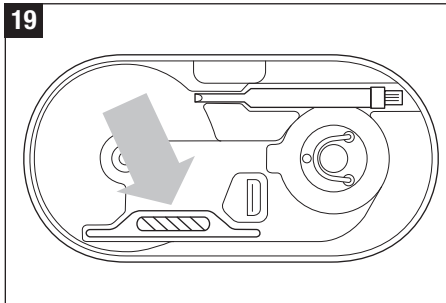
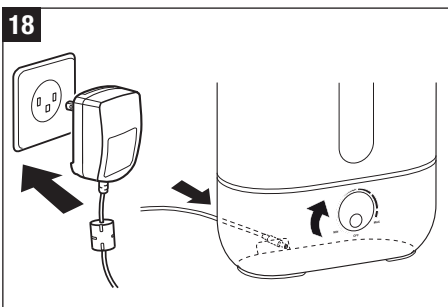
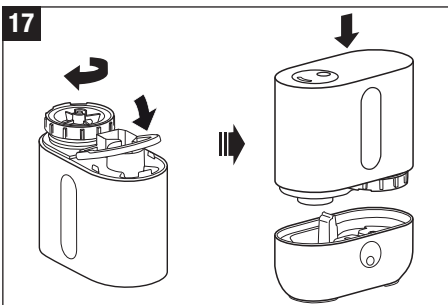
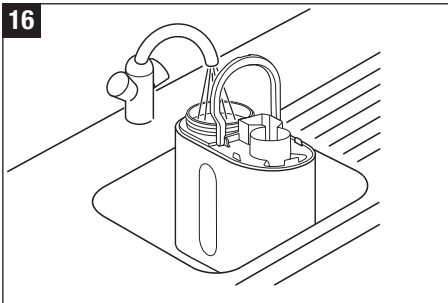


Para proteger la **seguridad de la salud** y el funcionamiento **correcto del humidificador**, use únicamente agua limpia, sin contaminantes, fría y fresca de la llave en su humidificador. Si su fuente de agua está contaminada o si no está seguro de su calidad, use agua destilada.

¡No encienda el humidificador con el tanque de agua vacío! Cuando el agua llegue al nivel mínimo, el humidificador se apagará automáticamente.

- Asegúrese de que no hay objetos extraños en el tanque de agua.
- Retire la cubierta del tanque de agua (15). Llene el tanque con agua fresca del grifo (16). ¡Cierre bien la cubierta del tanque de agua! Coloque el tanque de agua sobre la pieza inferior (17). ¡No vierta ningún aditivo al agua!
- Conecte el enchufe de la fuente de alimentación en el aparato y a la toma de corriente y ponga en marcha el aparato por medio del botón giratorio (18).





Depuración del agua

El Ionic Silver Stick utiliza la acción antimicrobiana de la plata y permite mantener la calidad del agua de todos los humidificadores de aire AIR-0-SWISS y BONECO en un estado óptimo durante una temporada. El ISS actúa al entrar en contacto con el agua, incluso con el aparato apagado. El ISS ha sido concebido exclusivamente para su utilización en humidificadores de aire. Observe la figura 19 para ubicar el ISS en la la unidad. ¡No toque la cámara de nebulización mientras esté funcionando! Primero apague la unidad.

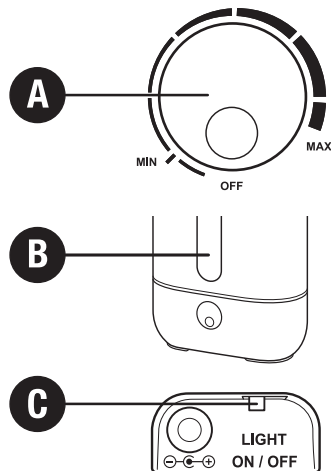
Utilizar fragancias

En la parte exterior de la pieza inferior hay un recipiente para ambientador (20). Saque el recipiente presionándolo ligeramente. La alfombrilla de fieltro puede rociarse con fragancias. Unas pocas gotas bastan, pues el recipiente no debe rebosar de líquido. Las fragancias deben aplicarse sólo sobre la alfombrilla o en un tapón de algodón, pero nunca verterse directamente en el recipiente (21). Los aditivos para el agua (como aceites etéreos, fragancias o sustancias de limpieza) NO pueden verterse directamente en el tanque de agua o en la area del nebulización. El plástico de estas piezas puede resultar dañado incluso con pequeñas cantidades o pueden formarse grietas. Los aparatos dañados por aditivos no están incluidos en la garantía.



Debe retirarse el recipiente para ambientador antes del vaciado o de la limpieza.

Manejo



A) Encendido/Apagado (activar emisión de niebla)

Al girar el botón rotatorio en el sentido de las agujas del reloj, se enciende el aparato y al mismo tiempo se regula la producción de niebla de baja a alta.

B) Indicador del nivel de agua

En el indicador del nivel de agua puede verse bien la cantidad de agua que hay. El aparato se apaga automáticamente cuando el tanque está vacío. El indicador se pondrá rojo. Para obtener más información, lea el apartado „Llenado del tanque“. Tras colocar en su sitio el depósito lleno, la luz roja puede tardar unos segundos en apagarse.

C) Encendido y apagado de la luz azul

Mediante el interruptor deslizando de la parte exterior de la pieza inferior, la luz azul puede encenderse y apagarse. La luz roja no puede apagarse.

Limpieza/mantenimiento



Desenchufe siempre la unidad antes de extraer el tanque de agua. ¡No toque el interior del área de nebulización mientras esté en funcionamiento!

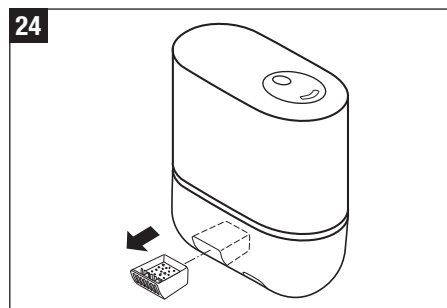
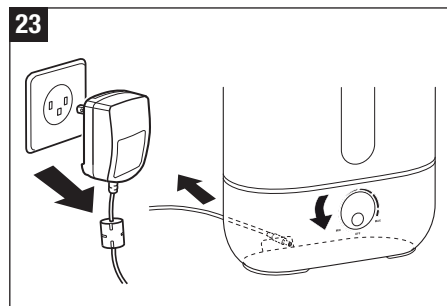
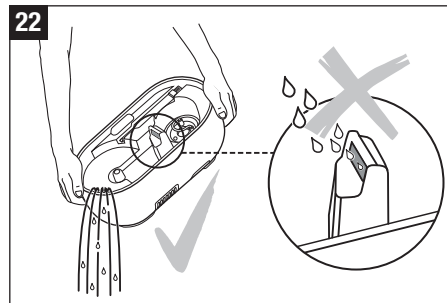


Utilice para la descalcificación exclusivamente CalcOff. La garantía no cubrirá los daños causados por el uso de otros descalcificadores.

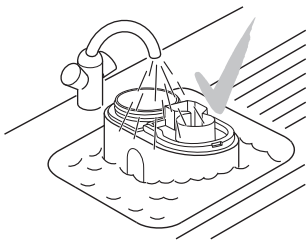


Atención: no debe llegar agua al orificio de ventilación, pues se producirían daños en el aparato (22).

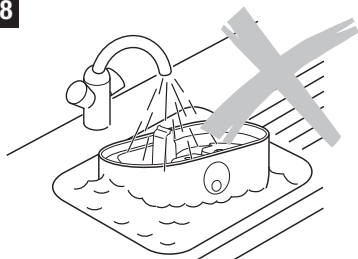
- Apague el aparato y desconecte de él el adaptador (23).
- Retire el recipiente para ambientador presionando ligeramente sobre él (24).
- Limpie el tanque de agua y el área de nebulización regularmente una vez por semana (25/30).
- Descalcifique el membrana frecuentemente con CalcOff (26). Limpie bien el descalcificador con mucha agua, mientras se asegura de que no entra agua en el orificio de ventilación.
- Retire la boquilla (27): utilice el cepillo o una cuchara para levantarla y poder retirarla.



25



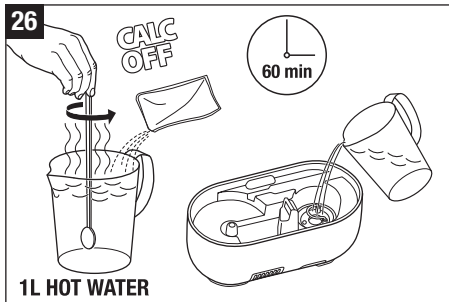
28



Atención

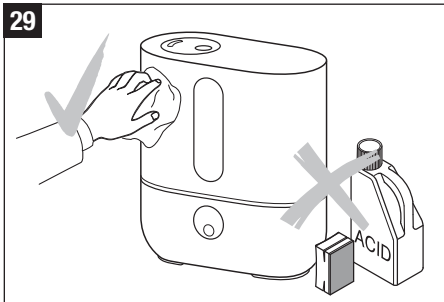
- Tenga especial cuidado en que no entre agua en la pieza inferior del aparato (28).
- Limpie el interior del humidificador con un trapo suave, y no utilice nunca gasolina, limpia cristales o disolventes (29).
- Para limpiar la membrana utilice exclusivamente el cepillo (30). Deberá realizarla una vez por semana.
- Cambie el agua del depósito como mínimo una vez por semana.

26

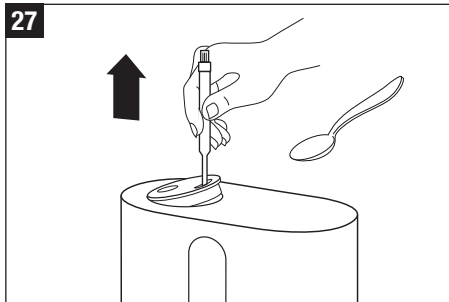


1L HOT WATER

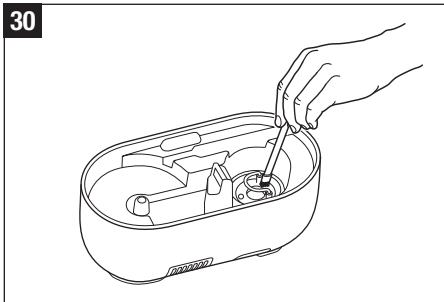
29



27



30



Sustitución del cartucho desmineralizador

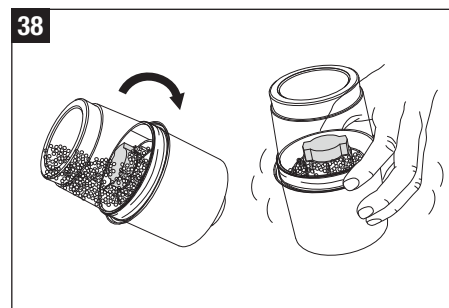
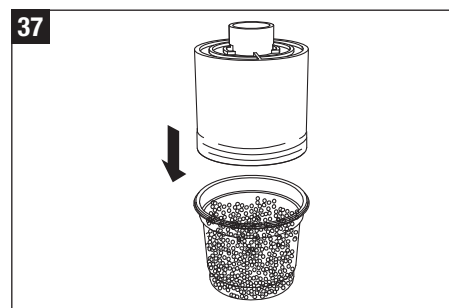
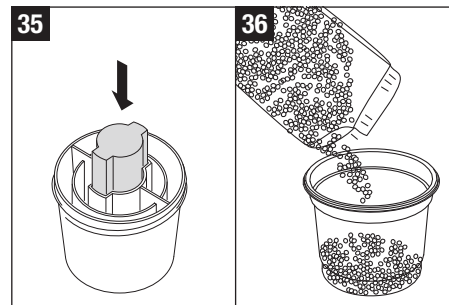
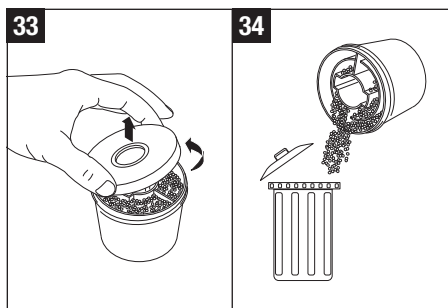
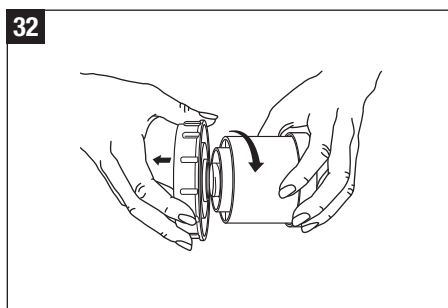
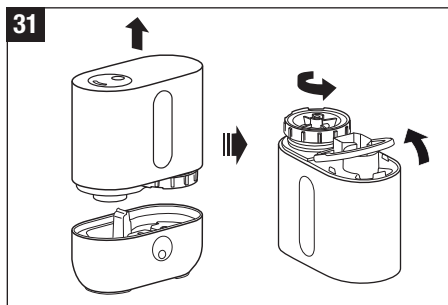


Desenchufe siempre la unidad antes de extraer el tanque de agua. ¡No toque la área del nebulización mientras esté funcionando el aparato!

El cartucho desmineralizador debe ser sustituido cada 2 o 3 meses. Si el agua es muy dura, puede ser necesario sustituir el cartucho antes. La presencia de polvo blanco alrededor del aparato es un signo seguro de que el cartucho está gastado. Si pese a sustituir el cartucho se forma un depósito blanco alrededor del aparato, compruebe que el agua usada no esté tratada. En ese caso, el cartucho desmineralizador no funcionará más. Si antes de usarla en el humidificador de aire, el agua pasa por un sistema doméstico de descalcificación, se depositará sal alrededor del aparato.

Opción A: reemplace los gránulos

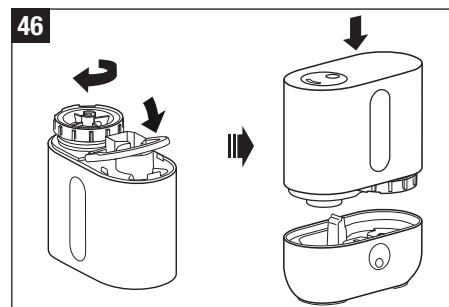
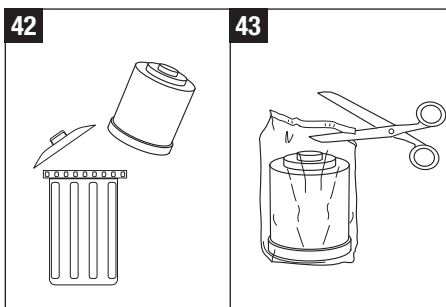
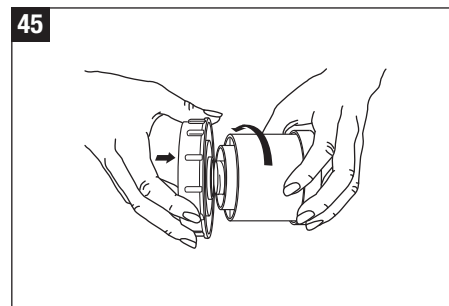
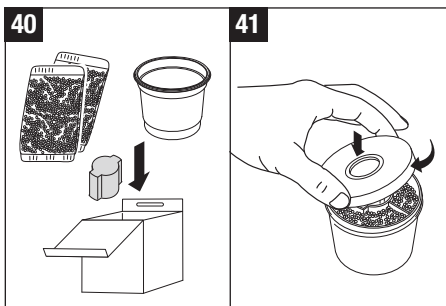
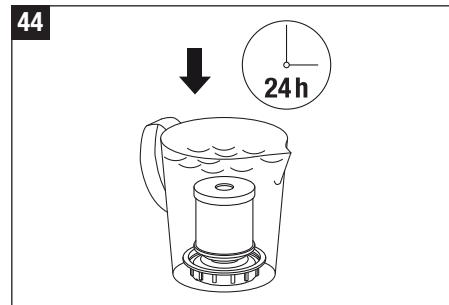
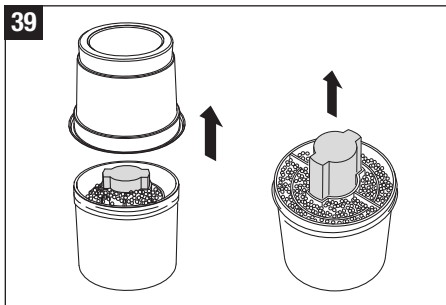
- Separe el tanque de agua de la pieza inferior y gire la cubierta del tanque (31).
- El cartucho desmineralizador se encuentra en el interior de la cubierta del tanque. Desenrosque el cartucho desmineralizador de la cubierta en el sentido contrario a las agujas del reloj (32). Atención: ¡NO deseche la cubierta del tanque!
- Abra el cartucho (33).
- Arroje el contenido del cartucho (gránulos) a la basura (34). Atención: ¡Los gránulos derramados pueden hacer que el suelo se vuelva resbaladizo!
- Coloque la pieza rosa de poliestireno que se adjunta en el centro del cartucho (35).
- Vierta el contenido de una bolsa de resina de relleno en la cubeta de plástico que se incluye con el embalaje de resina de relleno (36).
- Coloque el cartucho vacío con el enchufe en el centro en la cubeta de plástico (37).
- Gire la cubeta de plástico y el cartucho y agite hasta que todos los gránulos entren en el cartucho (38).



- Retire la cubeta de plástico y la pieza rosa de poliéstereno del cartucho (39) y consérvela para utilizarla en el futuro (la resina de relleno consta de 3 bolsas de relleno) (40).
- Cierre la cubierta (41).
- ¡Sumerja el cartucho nuevo en agua durante un mínimo de 24 horas antes de usarlo (44)! Los gránulos deben absorber agua para alcanzar un alto rendimiento.
- Enrosque el cartucho en la cubierta del tanque de agua (45). ¡Cierre bien la tapadera! Coloque el tanque de agua sobre la pieza inferior (46).

Opción B: reemplace todo el cartucho

- Separe el tanque de agua de la pieza inferior y gire la cubierta del tanque (31).
- El cartucho desmineralizador está unido al interior de la cubierta del tanque. Desenrosque el cartucho de la cubierta en el sentido contrario a las agujas del reloj (32). Atención: ¡No deseche la cubierta del tanque!
- Tire el cartucho antiguo a la basura (42).
- Saque el cartucho nuevo del embalaje (43).
- ¡Sumerja el cartucho nuevo en agua durante un mínimo de 24 horas antes de usarlo (44)! Los gránulos deben absorber agua para alcanzar un alto rendimiento.
- Enrosque el cartucho en la cubierta del tanque de agua (45). ¡Cierre bien la tapadera! Coloque el tanque de agua sobre la pieza inferior (46).



Solución de problemas

Problema	Posible causa	Qué hacer
El humidificador no funciona	El aparato no tiene alimentación	El aparato está conectado a la alimentación
	El tanque no tiene agua (Se ilumina el indicador rojo del nivel del agua)	Llene el depósito de agua
No sale niebla	Expulsión de niebla insuficiente	Aumentar la expulsión de niebla
	Restos de sustancias de limpieza	Lave el aparato con agua
	Cartucho de desmineralizador obstruido	Tirar a la basura 2-3 cucharaditas del granulado Poner en remojo el cartucho 24 horas
Escasa emisión de niebla	La temperatura del agua es baja	Ponga el nivel máximo de salida de niebla, después de 10 minutos el humidificador volverá a funcionar
	Existe una capa de cal en la membrana	Limpie la membrana
Sedimentos blancos alrededor	El cartucho desmineralizador está gastado	Recambie el cartucho de desmineralizador del humidificador o la resina

Almacenamiento durante períodos prolongados

Limpie el aparato como se ha descrito anteriormente y deje que se seque totalmente. Guarde preferentemente el humidificador dentro del embalaje original en un lugar seco y alejado de focos de calor.

Retirada de aparatos fuera de servicio

Para una eliminación competente, entregue a su vendedor el aparato fuera de servicio. Podrá informarse sobre otras posibilidades para deshacerse de la unidad en su administración local o ayuntamiento.



Garantía

Nuestros representantes en cada país establecen las condiciones de la garantía. Diríjase a su distribuidor especializado si su aparato, a pesar de los estrictos controles de calidad, presenta algún defecto. Para la realización de cualquier servicio bajo garantía es necesario presentar el comprobante de compra. Las reparaciones de los aparatos electrónicos las debe realizar únicamente personal especializado. Si se realizan reparaciones inadecuadas pueden producirse peligros considerables para el usuario y expira la garantía.

Datos técnicos

Tensión de la red	100 – 240 V / 50-60 Hz
Consumo de energía	20 W
Capacidad de humidificación	300 g/h
Adecuado para habitaciones de hasta	50 m ² / 125 m ³
Capacidad de agua	3.5 litro
Dimensiones	240 x 120 x 263 mm
Peso (vacío)	1.8 kg
Ruido de funcionamiento	< 25 dB(A)
Accesorios	Cartucho desmineralizador A7531 Ionic Silver Stick (ISS) A7017

Información legal

El aparato tiene conformidad CE y cumple las directrices siguientes:

- 2006/95/CE de seguridad eléctrica
- 2004/108/CE de compatibilidad electromagnética
- 2011/65/EU de limitación del uso de determinadas sustancias peligrosas en aparatos eléctricos y electrónicos
- 2002/96/CE de residuos de aparatos eléctricos y electrónicos

Reservado el derecho a realizar modificaciones técnicas. Las instrucciones de uso están protegidas por derechos de autor.

Használati útmutató

hu

Előszó

Szívből gratulálunk Önnek, hogy az U200 Ultrahangos párasító megvásárlása mellett döntött.

Felhasználási terület:

A készülék kizárólag a beltéri levegő párasítására használható.

Biztonsági útmutatások

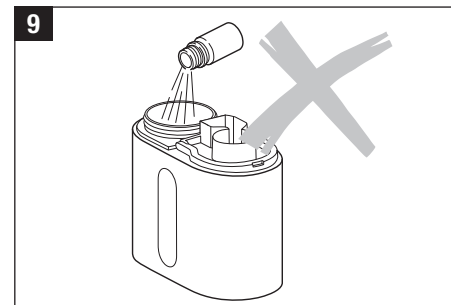
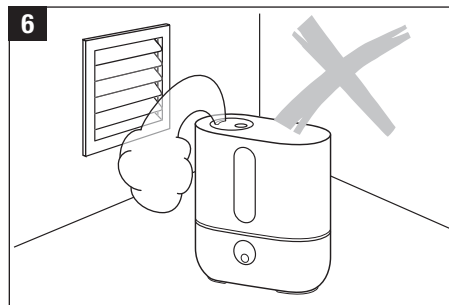
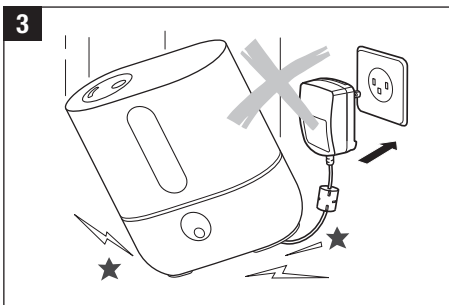
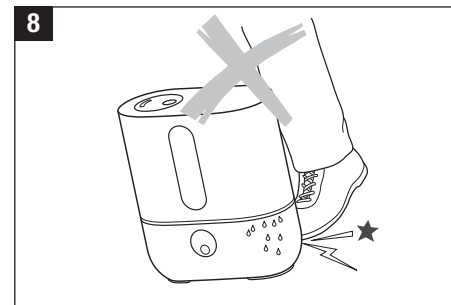
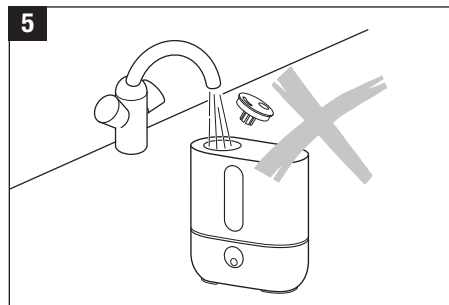
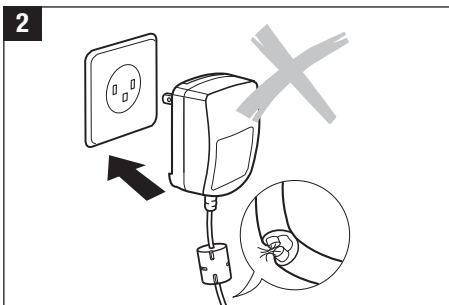
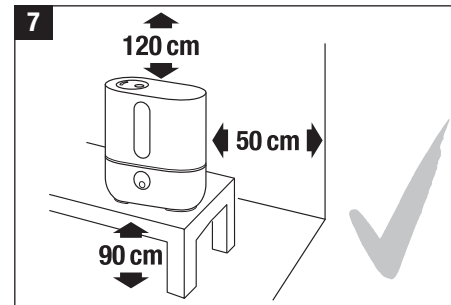
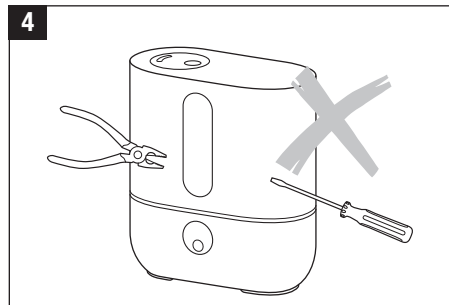
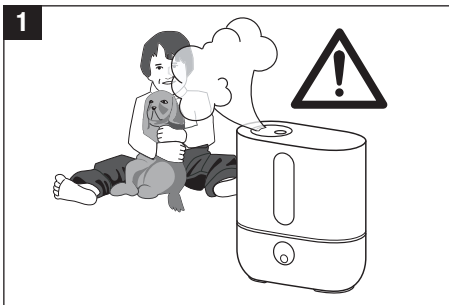
- A használati útmutatót még üzembehelyezés előtt olvassa el és a későbbi tájékozódás érdekében őrizze meg.
- A légpárasítót csak lakóhelyiségekben és a megadott műszaki paraméterek tiszteletben tartásával használja. A nem rendeltetésszerű használat veszélyeztetheti egészségét és életét.
- A készüléket ne használja testi, érzékszervi vagy szellemi fogyatékkal bíró, esetleg ahhoz elegendő tapasztalattal nem rendelkező személy (ideértve a gyerekeket is), csak ha más, olyan személy felügyelete alatt van, aki a készülék használata tekintetében felelős annak biztonságáért vagy ahhoz támogatást kapott. A gyermekek felügyeletének a célja, hogy azok ne játszanak a készülékkel (1. ábra).
- A készülék használatához kizárólag az eredeti tartozékként szállított dugaszolható tápegységet használja. A tartozékként szállított dugaszolható tápegységet nem szabad más készülékekhez használni.
- A légpárasítót ne helyezze üzembe, ha sérült a kábele vagy konnektordugója (2), ha a készülék hibásan működik (3), vagy ha leesett vagy más módon megsérült.
- A légpárasítót csak teljesen összeszerelt állapotában szabad üzembe helyezni.
- A készülék javítását csak elektromos készülékeket szerelő szakemberre bízva (4). A szakszerűtlenül végzett javítással a készülék használója súlyos veszélynek teheti ki magát.

- A konnektordugót húzza ki a víztartály feltöltése ill. ürítése előtt minden alkalommal, mielőtt a készüléket tisztítani kezdi, az egyes alkatrészek szerelése ill. szétszerelése előtt és a készüléknek egyik helyről a másikra történő költöztetését megelőzően.
- Működés közben ne nyúljon a készülék párasító terébe. A nagyfrekvenciás rezgés következtében a membrán felmelegszik.
- A konnektordugót soha ne próbálja a kábelnél fogva vagy vedves kézzel kihúzni a konnektorból.
- A fűvókányiláson keresztül soha ne töltsé be a vizet (5).
- A légpárasítót sík, sima felületű helyen használja.
- Ne helyezze a készüléket közvetlenül a padlóra, fűtőberendezés mellé vagy elektromos készülék közelébe. Amennyiben a felszabaduló pára még a teljes porlasztás előtt eléri a padlót vagy az említett tárgyakat, azokban kárt okozhat (6).
- Az ultrahangos párasítót valamilyen magasítóra kell tenni (7), pl. székre vagy komódra.
- A készüléket soha ne merítse vízbe vagy más folyadékba (28).
- Úgy helyezze el a készüléket, hogy az soha ne borulhasson fel (8).
- Ha nem használja a készüléket, húzza ki ennek konnektordugóját.
- A kábelt szőnyeg vagy más tárgy ne takarja. A készüléket úgy helyezze el, hogy annak kábelében meg ne botolhassanak.
- Ne használja a készüléket olyan helyiségben, ahol tűzveszélyes anyag, gáz vagy gőzök találhatóak.
- Ne tegye ki a készüléket eső hatásának, és ne használja magas nedvességtartalmú helyiségben.
- A készülékbe semmilyen tárgyat ne helyezzen bele.
- Feltétlenül tartsa szabadon a légbevezető- és pára-kivezető nyílást.
- A készülékre semmi esetre ne üljön rá és ne helyezzen rá tárgyakat.
- Az **egészségbiztonság** és a **megfelelő párasító** funkció érdekében kizárólag tiszta, szennyeződésektől

mentes, hideg, friss csapvizet használjon a párasítóban. Ha a víz szennyezett, vagy ha Ön nincs meggyőződve a biztonságosságáról, használjon desztillált vizet.

Ezenfelül javasoljuk, hogy végezze el időben a **párasító tisztítását és karbantartását a jelen útmutatóban foglaltak szerint**.

- A levegő illatosításához alkalmazza az ebből a célból felszerelt illatosító tartót (lásd az «Illatosítók alkalmazása» bekezdést is). Ne töltsön adalékanyagokat, mint illóolajok, közvetlenül a víztartályba vagy a porlasztóterébe. Az adalékanyagok ártalmasak a készülékére (9)! Az adalékanyagok miatt meghibásodott készülékek nem tartoznak a garancia hatálya alá.
- A készülék nem rendelkezik beépített nedvességszabályozóval. A túlzott nedvesség okozta károk elkerülése érdekében használjon külső nedvességszabályozót.
- Az ultrahang rezgéseit ember és állat nem hallja és az teljesen veszélytelen.
- A gyártó elhárít mindenféle felelősségvállalást azon károk esetén, amelyek a használati utasítás be nem tartása miatt következtek be.



hu

Készülék leírása/Szállítás hatóköre

Fúvóka (elfordítható)

Víztartály

Párolgató kamra

Vízszintjelző

Víztartály fogója

Vizlágyító patron

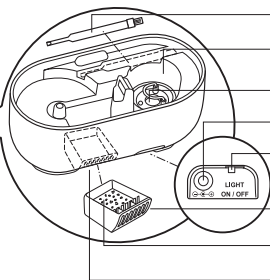
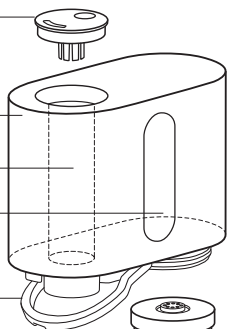
Крышка резервуара для воды

Ionic Silver Stick®

Dugaszolható tápegység

Forgókapcsoló

Géptest



Tisztító kefe

Párasodó terület

Membrán

Dugaszóaljzat

A kék lámpát
működtető kapcsoló

Illatosító tartó

Filcpárna

Légellátás

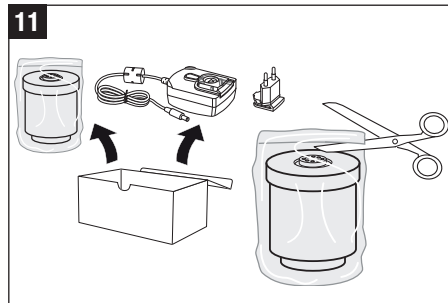
Kicsomagolás

- A készüléket óvatosan vegye ki csomagolásából.
- A készülékről távolítsa el a műanyag zacskót (10).
- Távolítsa el a vizlágyító patron és a tápegységet a kisebb kartondobozból. Nyissa ki a lezárt tasakot, és vegye ki a vizlágyító patron (11).
- Vegye le a víztartály fedelét a víztartályról, majd csavarja bele a vizlágyító patron a fedélbe (12).
- Ellenőrizze a típus tábla adatainak a hálózati feszültséggel való egyezését.

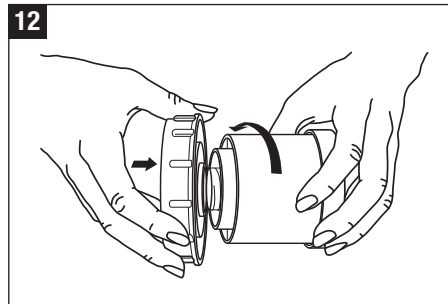
10



11



12



Üzembe helyezés

- Távolítsa el a dugaszolható tápegység műanyag burkolatát és tolja be az országspecifikus dugaszt (13).
- Ne tegye a készüléket közvetlenül a padlóra vagy fűtőtést, kályha közelébe. A kőd páratartalma árthat a padló (6 és 7) felületének (lásd a biztonsági útmutatásokat).
- A fűvókát ne irányítsa közvetlenül növényre vagy tárgyra. Legkisebb távolságként tartsa be az 50 cm-t (14).
- A vízlágyító patront legalább 24 óráig tartsa a vízzel töltött tartályban, az első használat előtt, mielőtt elindítaná a készüléket. A granulátumnak telítődnie kell a vízzel, a teljes teljesítmény eléréséhez.
- A vízlágyító patront minden 2 - 3 hónapban ki kell cserélni. A csere időpontja a felhasznált víz keménységétől függ. Ahol nagyon kemény a víz, ott gyakoribb cserére is szükség lehet.
- Olvassa el a «Víz betöltése» fejezetet a víztartály feltöltéséhez.
- Kérjük tegye a helyére a víztartályt (17).
- Csatlakoztassa a készülék dugaszolható tápegységét a dugaszoló aljzatba és kapcsolja be a készüléket a forgatógomb segítségével (18).
- A készülék bekapcsolása után mintegy 10-15 perccel a készülék maximális teljesítményen fog működni.
- Bizonyosodjon meg, hogy a hálózati kábel nincs-e becsípődve valahová. Amennyiben a hálózati kábel hibás, ne kapcsolja be a készüléket (2).

Víz betöltése



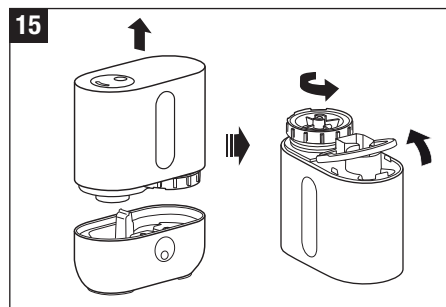
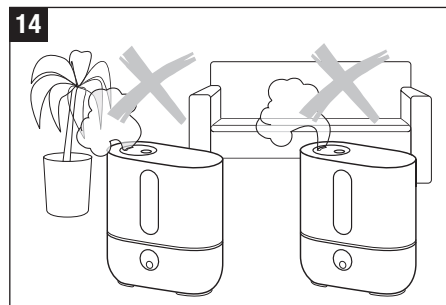
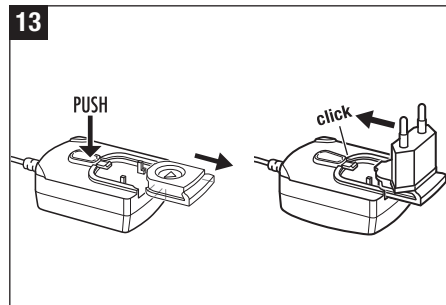
Mindig kapcsolja ki a készüléket, mielőtt a víztartályt leveszi a készülékről. Működés közben ne nyúljon a készülék párasító terébe!

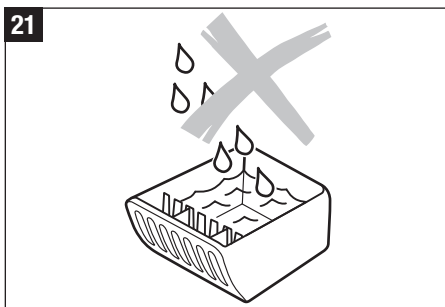
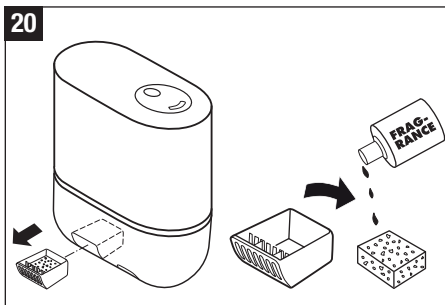
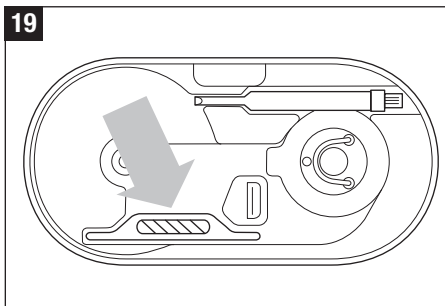
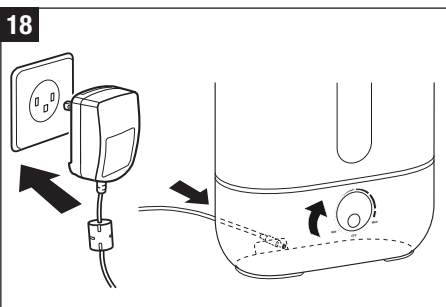
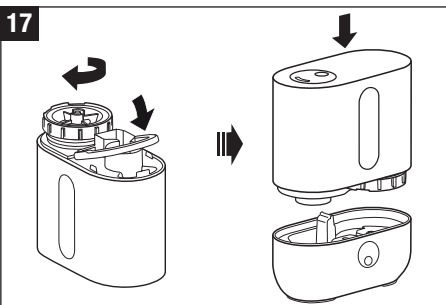
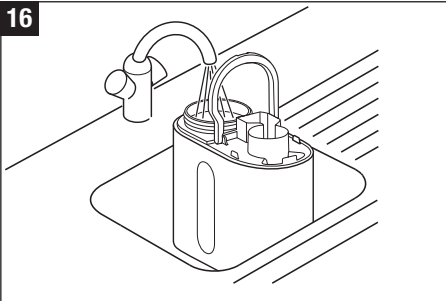


Az **egészségbiztonság** és a **megfelelő párasító** funkció érdekében kizárólag tiszta, szennyeződésektől mentes, hideg, friss csapvizet használjon a párasítóban. Ha a víz szennyezett, vagy ha Ön nincs meggyőződve a biztonságosságáról, használjon desztillált vizet.

A készüléket üres víztartállyal ne kapcsolja be! Ha már nincs meg a minimális vízszint, akkor a készülék a párasítást magától kikapcsolja.

- Győződjön meg róla, hogy nincs idegen tárgy a víztartályban.
- Vegye le a víztartály fedelét (15). Töltse fel a tartályt tiszta, hideg vízzel (16). Kérjük tegye a helyére a víztartályt (17), és ne adjon adalékot a vízhez!
- Csatlakoztassa a készülék dugaszolható tápegységét a dugaszoló aljzatba és kapcsolja be a készüléket a forgatógomb segítségével (18).





A víz tisztán tartása

Az Ionic Silver Stick, azaz az ionizáló ezüstrud az ezüst antimikrobiális hatását használja ki, és így az összes AIR-O-SWISS és BONECO légpárasító készülék esetében a teljes szezonban képes az optimális vízminőséget fenntartani. Az ISS akkor fejt ki hatását, amikor az a vízzel érintkezésbe kerül – akkor is ha a készülék ki van kapcsolva. Az ISS kizárólag levegőpárasítókban történő alkalmazásra szolgál. A 19. kép szemlélteti a készülékben való elhelyezést. Működés közben ne nyúljon a készülék párasító terébe. Először kapcsolja ki a készüléket.

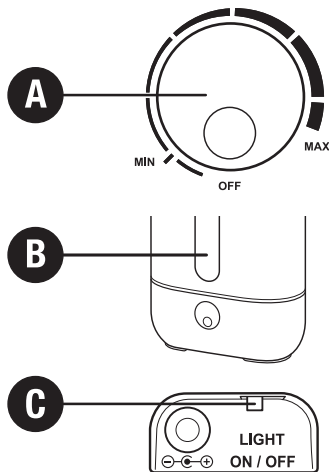
Illatosítók alkalmazása

Az alap külső részén található az illatosító tartó (20). Rövid idejű nyomással távolítsa el az illatosító tartót. Az illatanyagokat a tartóban lévő filcpárnára lehet csepegtetni. Néhány csepp elegendő – a tartóban folyadék nem lehet. Az illatanyagokat minden esetben a filcpárnára vagy vattapárnára, és ne közvetlenül a tartóba csepegtesse (21)! Vízhöz használható adalékanyagokat (pl. illóolajok, illatanyagok, víz-tisztítók) NE adagoljon a víztartályba, esetleg közvetlenül a porlasztótérbe! Ezen anyagok kisebb mennyiségben is károsítják a műanyag elemeket, amelyek így megrepedhetnek. A garancia az adalékanyagok által károsított készülékekre érvénytelen.



A készülék kiürítése és tisztítása előtt távolítsa el az illatosító tartót.

Az használata



A) Be-/kikapcsolás (párasítás mértékének beállítása)

A forgókapcsolónak az óramutató mozgásával megegyező irányba történő elfordításával a készülék bekapcsol, ezzel egyidőben pedig a páratartalmat alacsony fokozatról magas fokozatra állítja.

B) Vízsintjelző

A vízsintjelző egyértelműen mutatja, mennyi víz található a készülékben. A készülék automatikusan kikapcsol a víztartály kiürülésekor. A vízsintjelző pirosan világít. További tudnivalókat lásd a «Víz betöltése» című részben. A teli tartály behelyezésekor néhány másodpercet vehet igénybe, amíg a piros fény kialszik.

C) A kék lámpát működtető kapcsoló

A kék lámpa az alap alsó részén lévő csúszókapcsolóval kapcsolható be-, illetve ki. A piros lámpa nem kapcsolható ki.

Tisztítás/karbantartás



Mindig kapcsolja ki a készüléket, mielőtt a víztartályt leveszi a készülékről. Működés közben ne nyúljon a készülék párasító terébe!



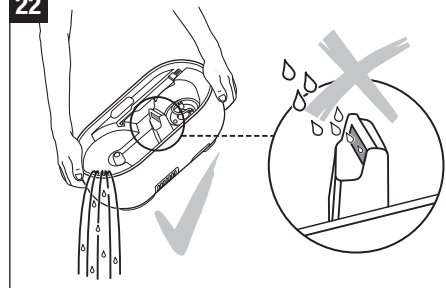
Vízkötenítéshez csak CalcOff-ot használjon. Más vegyi vízkötenítő anyagok, vegyszerek károsodást okozhatnak a készülékben, s az abból eredő kárra a garancia nem vonatkozik.



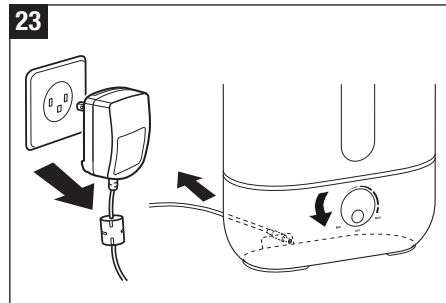
Figyelem: a szellőzőnyílásba nem kerülhet víz! Ez kárt okoz a készülékben (22).

- Kapcsolja ki a készüléket, és azt válassza le a hálózati áramról (23).
- Rövid idejű nyomással távolítsa el az illatosító fedelét (24).
- Rendszeresen, hetente egyszer tisztítsa ki a víztartályt és a porlasztóteret (25/30).
- Rendszeresen vízkötenítse a porlasztóteret a CalcOff (26) segítségével. Bő vízzel, alaposan öblítse ki a vízkötenítő anyagot. Eközben biztosítsa, hogy a szellőzőnyílásba nem kerüljön víz.
- A fűvókanyílás eltávolítása (27): kefe vagy kanál segítségével emelje ki és távolítsa el a fűvókanyílást a nyíláson keresztül.

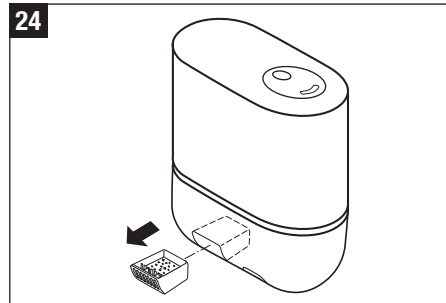
22



23

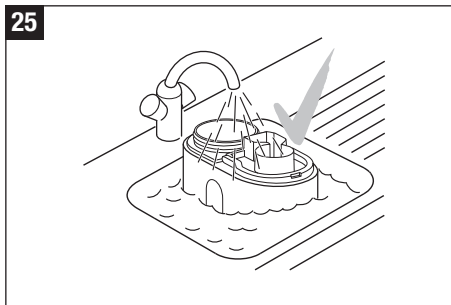


24

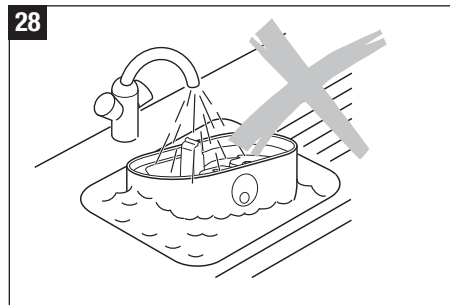


hu

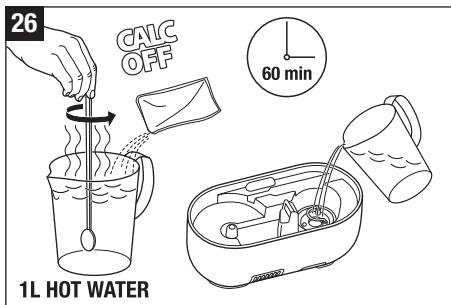
25



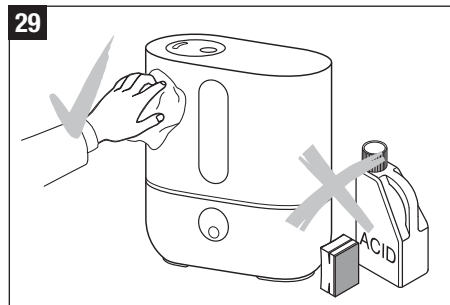
28



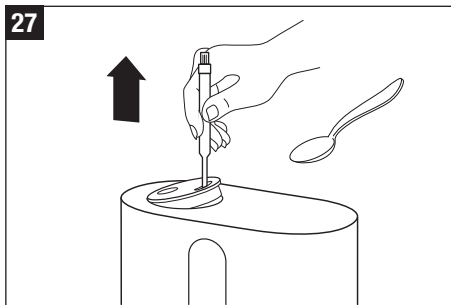
26



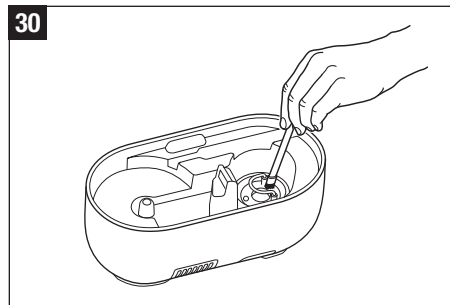
29



27



30



Figyelem

- Vigyázzon hogy a készülék alsó részébe ne jusson be víz (28).
 - A belső részeket puha törölkendővel tisztítsa és ne használjon benzint, ablaktisztítót és oldószert (29).
 - A kefét csak a membrán tisztítására használja! (30)
- A tisztítást hetente egyszer végezze el.
A víztartályban a vizet legalább hetente egyszer cserélje ki.

A vízlágyító patron cseréje

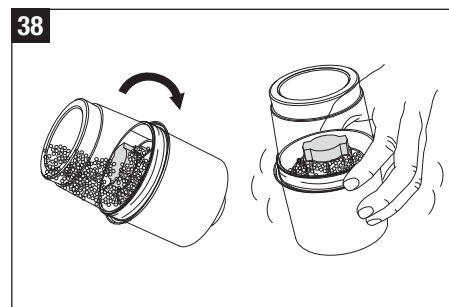
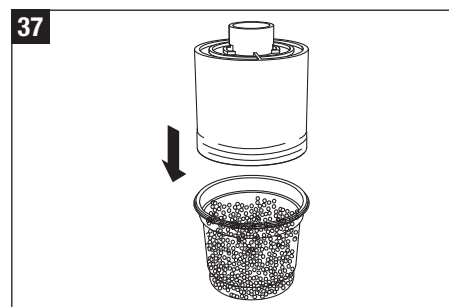
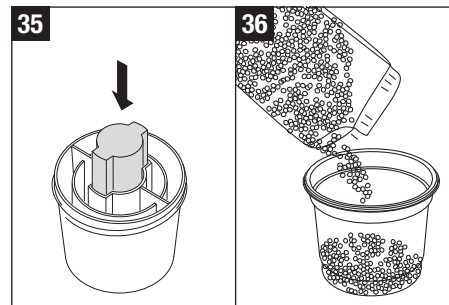
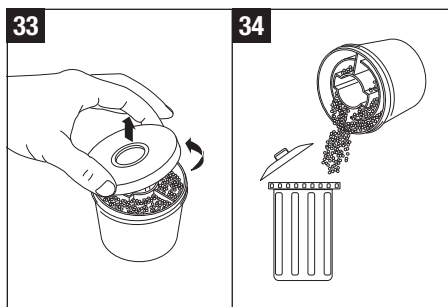
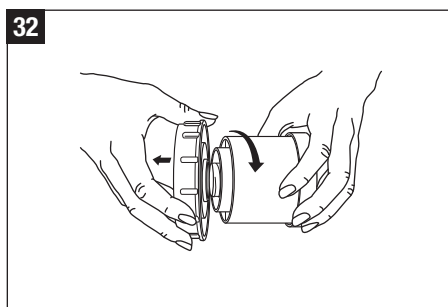
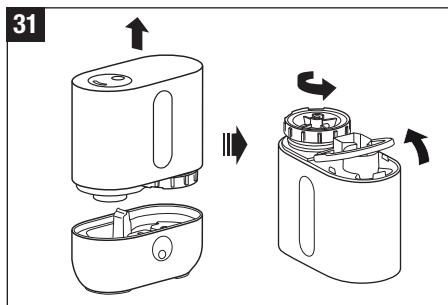


Mindig kapcsolja ki a készüléket, mielőtt a víztartályt leveszi a készülékről. Működés közben ne nyúljon a készülék párástó tébe!

A patron cserélje kb. 2-3 havonta. Ha a víz ásványi anyag tartalma magas, akkor a patron esetleg korábban kell kicserélni. A készülék körül képződő fehér por egyértelműen azt jelzi, hogy a patron elhasználódott. Ha új patron ellenére is fehér por képződik a készülék körül, akkor ellenőrizze, hogy a felhasznált víz valóban nem volt-e valamivel kezelve. Néhány házi vízlágyító rendszer jelentősen csökkenti a vízlágyító patron élettartamát. Ha vízlágyító rendszert használ, akkor patron nélkül használja a készüléket.

«A» lehetőség: A granulátum cseréje

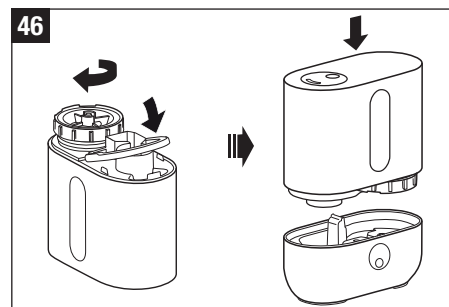
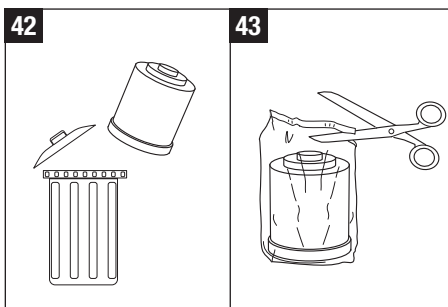
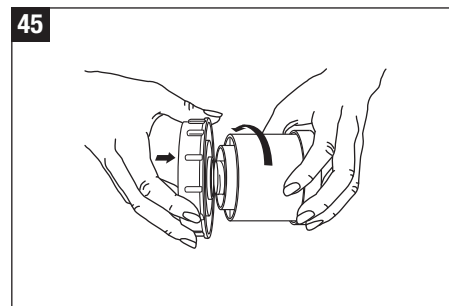
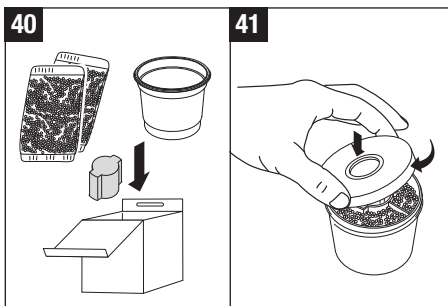
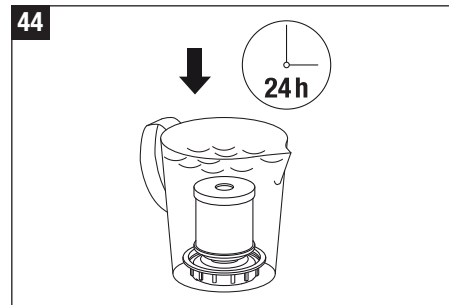
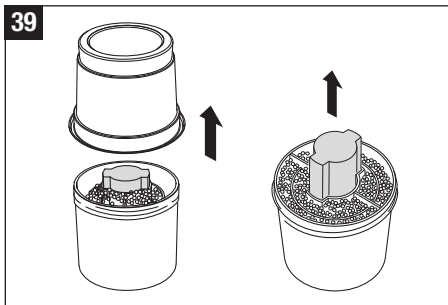
- Vegye le a víztartályt az alaptartól, és csavarja le a víztartály fedelét (31).
- A vízlágyító patron a tartályfedél belső oldalán található. Csavarja le a fedélről a patron (32) az óramutató járásával ellentétes irányban- Vigyázat: a víztartály fedelét NE dobja el!
- Nyissa fel a patron (33).
- A patron tartalmát (granulátum) tegye a háztartási hulladékgyűjtőbe. Figyelem: a kiömlött granulátum a sima padlón nagyon csúszós! (34).
- Helyezze a mellékelt rózsaszín styrohab elemet a patron középebe (35).
- Töltse egy újratöltő gyanta csomag tartalmát a műanyag edénybe, amely az újratöltő gyanta csomagolásához van mellékelve (36).
- Helyezze az üres szűrőbetétet a műanyag edénybe úgy, hogy a nyílása az edény közepén legyen (37).
- Fordítsa fel és rázza össze a műanyag edényt és a szűrőbetétet, amíg az összes gyanta át nem jut a szűrőbetétbe (38).
- Távolítsa el a műanyag edényt és a rózsaszínű styrohab részecskét a szűrőbetétből (39) és őrizze meg későbbi használatra (3 újratöltő gyanta csomag van mellékelve) (40).



- Zárja le a fedelet (41).
- A vízlágyító patronrt legalább 24 óráig tartsa a vízzel töltött tartályban (44). A granulátumnak a vizet fel kell szívnia a teljes teljesítmény eléréséhez.
- Csavarja rá a patronrt a víztartály fedelére (45). Zárja le gondosan a tartályt! A víztartályt helyezze a tápaljzatba (46).

«B» lehetőség: Az egész patron cseréje

- Vegye le a víztartályt az alaptatról, és csavarja le a víztartály fedelét (31).
- A vízlágyító patron a tartályfedél belső oldalán található. Csavarja le a fedélről a patronrt az óramutató járásával ellentétes irányban- Vigyázat: a víztartály fedelét NE dobja el! (32).
- A patronrt helyezze a háztartási hulladékgyűjtőbe (42)
- Vegyen ki egy új vízlágyító patronrt a csomagból (43)
- A vízlágyító patronrt legalább 24 óráig tartsa a vízzel töltött tartályban (44). A granulátumnak a vizet fel kell szívnia a teljes teljesítmény eléréséhez.
- Csavarja rá a patronrt a víztartály fedelére (45). Zárja le gondosan a tartályt! A víztartályt helyezze a tápaljzatba (46).



Hibaelhárítás

Hibajelenség	Lehetséges oka	Mi tegek
A készülék nem működik	A készülék nem kap áramot	Csatlakoztassa a készüléket a dugaszolóaljzathoz
	Nincs víz a víztartályban (A piros vízszintjelző világít)	Víz utántöltése
Nincs ködkibocsátás	A ködkibocsátás túlságosan alacsonyra van állítva	Fokozza a ködkibocsátást
	Tisztítószert maradványa van jelen	Tisztítsa ki a készüléket tiszta vízzel
	A vízlágyító patron el van tömődve	Távolítsa el 2–3 teáskanálnyi granulátumot a patronból, és azokat dobja ki. 24 órán keresztül áztassa a patronot vízben
Túl kevés a ködkibocsátás	Túl alacsony a vízhőmérséklet	Állítsa a ködkibocsátást a legmagasabb fokozatra, 10 perc után a készülék ismét kifogástalanul működik
	Vízkölerakódás a membránon	Tisztítsa meg a membránt
Fehér por képződik a készülék körül	Elhasználódott a vízlágyító patron	Cserélje ki a vízlágyító patron

Hosszabb ideig nem használt készülék tárolása

A készüléket a leírtak szerint tisztítsa ki, szárítsa ki teljesen, a vízlágyító patronot vegye ki a tartályból és a granulátumot dobja ki a háztartási hulladékgyűjtőbe. Lehetőleg az eredeti csomagolásában tárolja egy száraz, nem túl meleg helyiségben.

Ártalmatlanítás

A már kiszolgált készüléket adja le a kereskedőjénél, vagy tegye a speciális hulladékgyűjtőbe a helyi előírások szerint. Egyéb ártalmatlanítási lehetőséget tudakolja meg az illetékes helyi hatóságnál.



Garancia

A garanciális feltételeket az országban levő képviseletünk határozta meg. Kérjük, forduljon bizalommal szakkereskedőjéhez, ha a légpárásító készülékén a szigorú minőségellenőrzés ellenére hibát talál. A garancia érvényesítéséhez feltétlenül szükséges a vásárlási számla bemutatása. A villamos készülékek javításait csak szakember végezheti el. Szakszerűtlen javítások következtében jelentős veszély fenyegeti a készülék használóját és a garancia is érvényét veszti.

Műszaki adatok

Feszültség	100 – 240 V / 50-60 Hz
Teljesítmény felvétel	20 W
Párásítási teljesítmény	300 g/h
Max. helyiségméret	50 m ² / 125 m ³
Víztartalom	3.5 liter
Méretei	240 x 120 x 263 mm
Súly (üresen)	1.8 kg
Működési zaj	< 25 dB(A)
Tartozék	vízlágyító patron A7531 Ionic Silver Stick (ISS) A7017

Jogszabályi információk

Az egység megfelel az EK vonatkozó előírásainak, valamint kielégíti a következő irányelvek követelményeit:

- 2006/95/EGK az elektromos biztonságról
- 2004/108/EGK az elektromágneses összeférhetőségről
- 2011/65/EU bizonyos veszélyes anyagok elektromos és elektronikus berendezésekben történő felhasználásának a korlátozásáról
- 2002/96/EGK az elektromos és elektronikus berendezések hulladékairól

Műszaki módosítások történhetnek. A használati utasítás szerzői jog által védett.

Wstęp

Dziękujemy Państwu za zakup ultradźwiękowego nawilżacza powietrza U200.

Prawidłowy zakres zastosowania:

Urządzenie może być używane wyłącznie do nawilżania powietrza wewnątrz budynku.

Wskazówki dotyczące bezpieczeństwa:

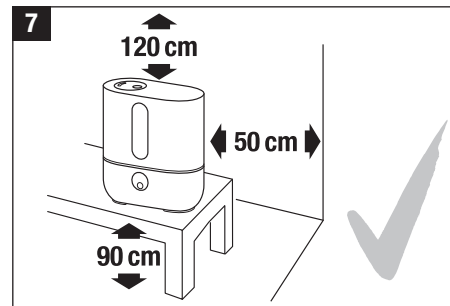
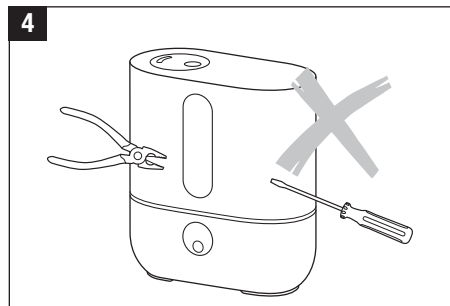
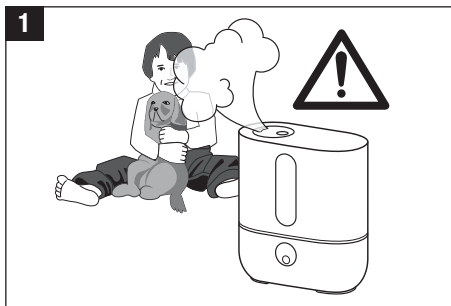
- Przed uruchomieniem urządzenia zaleca się dokładne zapoznanie się z instrukcją obsługi oraz pozostawienie jej do dalszego wglądu.
- Urządzenia używać wyłącznie w pomieszczeniach oraz zgodnie z danymi technicznymi. Wykorzystywanie nawilżacza do celów innych niż jego przeznaczenie może spowodować zagrożenie zdrowia lub życia.
- Niniejsze urządzenie nie jest przeznaczone do obsługi przez osoby (w tym dzieci) niepełnosprawne fizycznie, sensorycznie (tj. niedowidzące lub z wadą słuchu) bądź umysłowo lub osoby nieposiadające doświadczenia oraz wiedzy, za wyjątkiem przypadków, w których osoba odpowiedzialna za ich bezpieczeństwo monitoruje ich działania lub udziela pomocy w korzystaniu z urządzenia. Należy dopilnować, aby dzieci nie bawiły się urządzeniem (rys. 1).
- Aby korzystać z urządzeń, należy stosować wyłącznie oryginalnie dostarczony zasilacz wtyczkowy. Dostarczony zasilacz wtyczkowy nie może być używany z innymi urządzeniami.
- Nie należy używać urządzenia w przypadku jego upuszczenia (rys. 3) lub uszkodzenia kabla (rys. 2).
- Używać należy tylko kompletnego i sprawnego urządzenia.
- Ewentualne naprawy mogą być przeprowadzane wyłącznie przez punkty serwisowe. (rys. 4). Próby samodzielnego naprawiania urządzenia mogą wywołać zagrożenie dla użytkownika.
- Urządzenie należy odłączyć od zasilania przed napełnianiem / opróżnianiem zbiornika, czyszczeniem, montażem / demontażem poszczególnych elementów

oraz przed przestawianiem urządzenia.

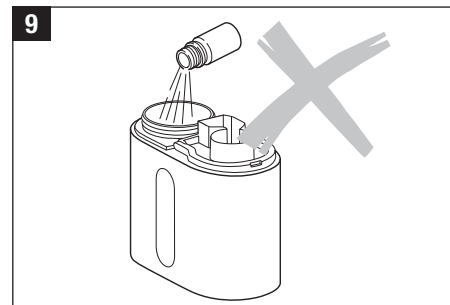
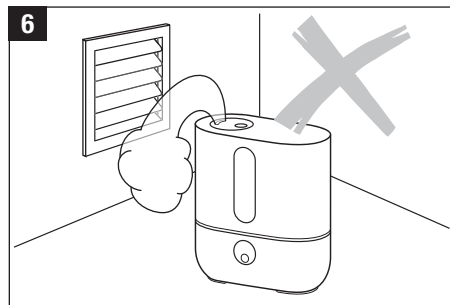
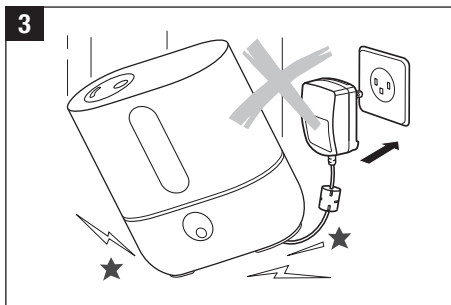
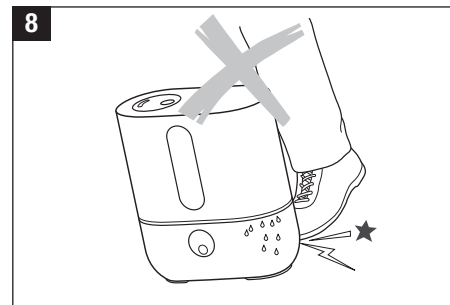
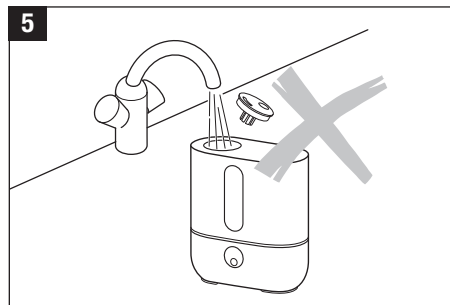
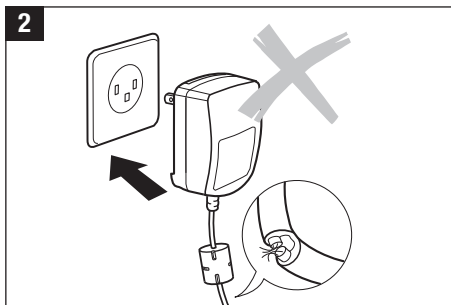
- Nie demontować urządzenia podczas jego pracy – powierzchnia przetwornika pod wpływem wysokich częstotliwości drgań może być gorąca.
- Nie podłączać do zasilania ani nie uruchamiać urządzenia mokrymi rękoma.
- Nie wlewać wody do dyszy wylotowej (5).
- Zawsze umieszczać urządzenie na równej i suchej powierzchni
- Nie stawiać urządzenia bezpośrednio na podłodze, obok instalacji ogrzewania bądź w pobliżu urządzeń elektrycznych. Gdy mgła występująca przed całkowitym wyparowaniem osiądzie na podłodze lub pobliskich przedmiotach, mogą one ulec uszkodzeniu (6).
- Urządzenie powinno stać na podwyższeniu np.: stół. (rys.7)
- Nie zanurzać dolnej części w wodzie ani w innych cieczach (28).
- Ustawić urządzenie w taki sposób, aby nie można było go przewrócić (8).
- W przypadku kiedy urządzenie nie jest w użyciu należy je wyłączyć oraz odłączyć od zasilania.
- Nie zakrywać kabla dywanem ani innymi przedmiotami. Ustawić urządzenie w taki sposób, aby nie potykać się o kabel.
- Nie włączać urządzenia w pomieszczeniach, w których znajdują się łatwopalne towary, gazy lub opary.
- Nie pozostawiać urządzeń na deszczu ani nie używać w wilgotnych pomieszczeniach.
- Nie umieszczać żadnych ciał obcych w urządzeniu.
- Nie blokować wlotu powietrza oraz dyszy wylotowej.
- W żadnym wypadku nie wolno siadać na urządzeniu, ani umieszczać na nim jakichkolwiek przedmiotów.
- Aby zapewnić **bezpieczne dla zdrowia i właściwe działanie** nawilżacza, należy używać wyłącznie czystej, pozbawionej zanieczyszczeń, zimnej i świeżej wody z kranu. W przypadku podejrzeń o możliwość pojawienia się w wodzie zanieczyszczeń należy użyć wody destylowanej. Ponadto zaleca się **czyścić i dokonywać konserwacji nawilżacza** w przewidzia-

nym czasie, **zgodnie z instrukcjami zawartymi w niniejszym podręczniku.**

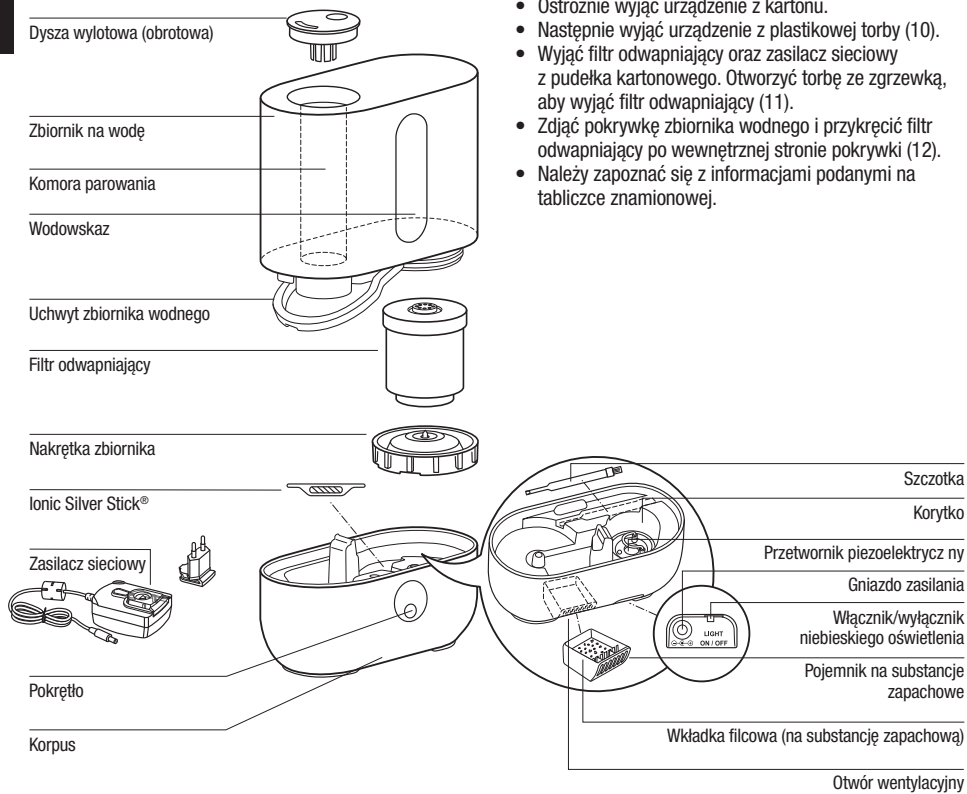
- W razie używania olejków zapachowych korzystać wyłącznie ze specjalnie przeznaczonego do tego pojemniczka (zobacz rozdział „Używanie olejków zapachowych”). Nie dodawać żadnych substancji, np. olejków eterycznych, bezpośrednio do zbiornika z wodą lub do wanienki (9). Te substancje mogą zepsuć urządzenie! W takich wypadkach naprawa nie jest objęta gwarancją.
- Urządzenie nie posiada zintegrowanego higrostatu. W celu zapobieżenia uszkodzeniom wynikłym z nadmiernego zawilgocenia należy użyć zewnętrznego higrostatu.
- Zastosowane dźwięki o wysokiej częstotliwości nie są słyszalne przez ludzi ani zwierzęta – są całkowicie bezpieczne
- Producent nie ponosi odpowiedzialności za szkody powstałe wskutek nieprzestrzegania niniejszej instrukcji obsługi.



pl



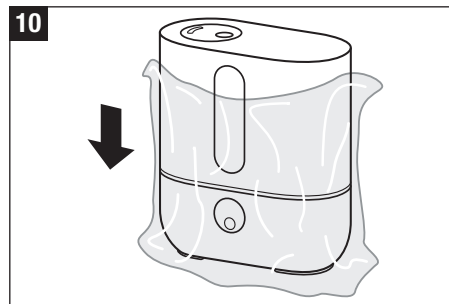
Opis urządzenia/Zakres dostawy



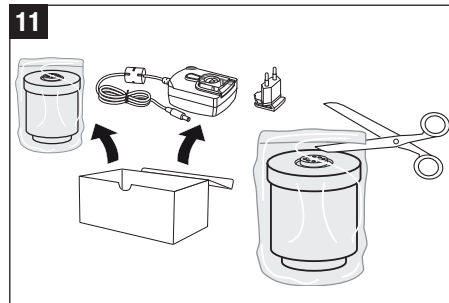
Rozpakowanie urządzenia

- Ostrożnie wyjąć urządzenie z kartonu.
- Następnie wyjąć urządzenie z plastikowej torby (10).
- Wyjąć filtr odwapniający oraz zasilacz sieciowy z pudełka kartonowego. Otworzyć torbę ze zgrzewką, aby wyjąć filtr odwapniający (11).
- Zdjąć pokrywkę zbiornika wodnego i przykręcić filtr odwapniający po wewnętrznej stronie pokrywki (12).
- Należy zapoznać się z informacjami podanymi na tabliczce znamionowej.

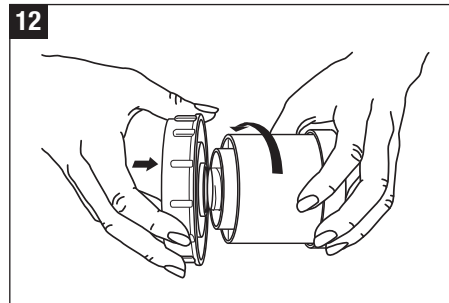
10



11



12



Uruchamianie urządzenia

- Zdjąć plastikową osłonę zasilacza wtyczkowego i wsunąć wtyczkę odpowiednią dla danego kraju (13).
- Nie stawiać urządzenia bezpośrednio na podłodze lub obok instalacji ogrzewania. Wilgoć z wytwarzanej mgły może uszkodzić powierzchnię podłogi (6 i 7) (zob. wskazówki dot. bezpieczeństwa).
- Dysza wylotowa nie może być skierowana bezpośrednio na meble i inne przedmioty narażone na działanie wilgoci (minimalna odległość około 50 cm). (rys.14)
- Przed rozpoczęciem użytkowania urządzenia należy umieścić filtr odwapniający na co najmniej 24 godziny w wodzie. Żywica powinna wchłonąć wodę aby osiągnąć największą wydajność.
- Filtr odwapniający powinien być wymieniany co 2 – 3 miesiące lub częściej w zależności od stopnia twardości wody.
- Zdjąć zbiornik z urządzenia i odkręcić nakrętkę.
- Upewnić się, czy w zbiorniku na wodę nie ma żadnych ciał obcych (rys.17).
- Podłączyć zasilacz wtyczkowy do urządzenia i gniazdka, a następnie włączyć urządzenie pokrętkiem (18).
- Po włączeniu nawilżacza maksymalna wydajność nawilżania osiągnana jest po 10 – 15 minutach.
- Upewnić się, że kabel zasilający nie jest przygnieciony. Nie uruchamiać urządzenia jeżeli kabel zasilający jest uszkodzony (rys.2)

Napełnianie zbiornika na wodę



Przed wyjęciem zbiornika wody z urządzenia najpierw należy je wyłączyć (oraz odłączyć od zasilania). Podczas, gdy urządzenie jest włączone, nie należy sięgać do wnętrza komory parowania!

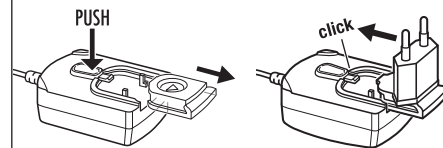


Aby zapewnić **bezpieczne i właściwe działanie** nawilżacza, należy używać wyłącznie czystej, niezanieczyszczonej zimnej wody z kranu. W przypadku możliwości zanieczyszczenia wody należy użyć wody destylowanej.

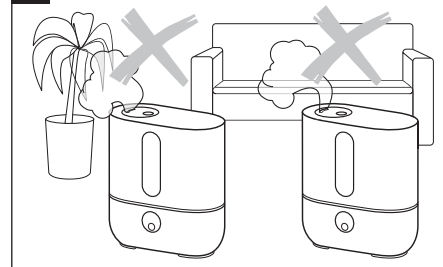
Nie należy włączać nawilżacza gdy w zbiorniku na wodę nie ma wody, lub gdy poziom wody jest zbyt niski. Kiedy poziom wody w zbiorniku będzie zbyt niski urządzenie samoczynnie wyłączy się. Zapali się wówczas czerwone światło.

- Upewnić się, że w zbiorniku na wodę nie ma żadnych ciał obcych.
- Zdjąć zbiornik z urządzenia i odkręcić nakrętkę zbiornika na wodę (rys.15). Napełnić zbiornik świeżą wodą (rys.16). Zakręcić nakrętkę zbiornika wody. Ustawić zbiornik na podstawie i zamontować dyszę wylotową (rys.17). Do wody nie należy dodawać środków uszlachetniających.
- Podłączyć zasilacz wtyczkowy do urządzenia i gniazdka, a następnie włączyć urządzenie pokrętkiem (18).

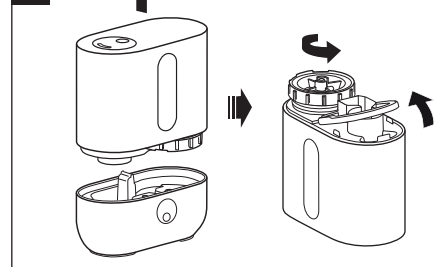
13



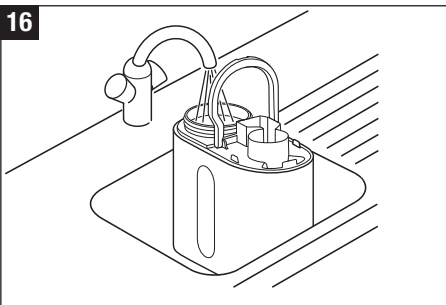
14



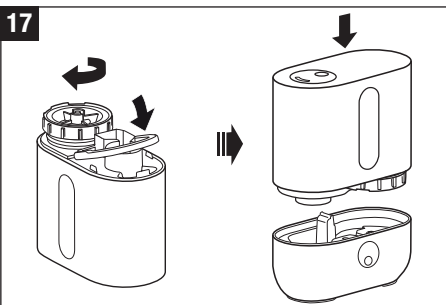
15



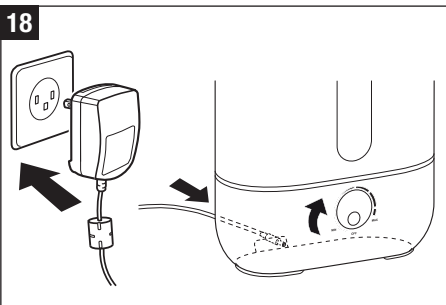
16



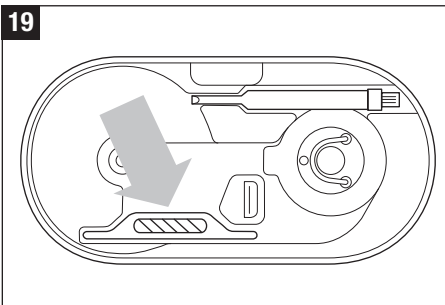
17



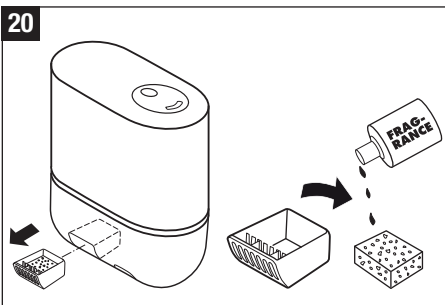
18



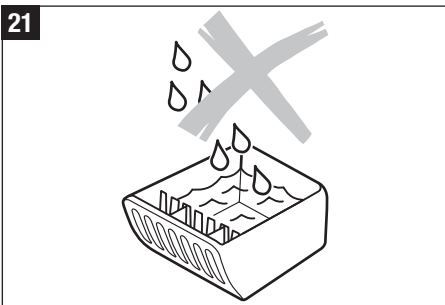
19



20



21



Utrzymanie wody w czystości

Elektroda Ionic Silver Stick wykorzystuje antybakteryjne działanie srebra i zapewnia przez cały sezon optymalne utrzymanie czystości wody we wszystkich nawilżaczach powietrza AIR-O-SWISS i BONECO. ISS działa od razu po zetknięciu z wodą, również przy wyłączonym urządzeniu. ISS przeznaczona jest wyłącznie do użycia w nawilżaczach powietrza. W celu zlokalizowania położenia elektrody ISS w urządzeniu – patrz rys. 19. Nie sięgać do wnętrza komory parowania, gdy urządzenie jest załączone. Należy je najpierw wyłączyć.

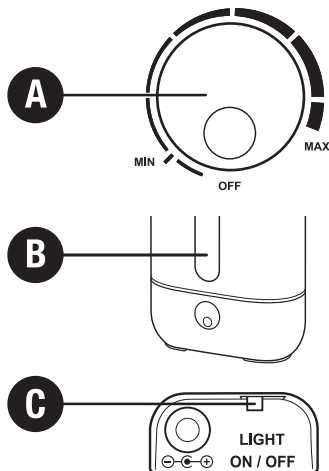
Używanie olejków zapachowych

Po zewnętrznej stronie dolnej części urządzenia znajduje się pojemnik na olejki zapachowe (20). Wyjmować pojemnik na olejki zapachowe poprzez krótkie naciśnięcie go. Wkładkę filcową w pojemniku można skrapiać olejkami zapachowymi. Wystarczy kilka kropeł – w zbiorniku nie może pływać żadna ciecz. Olejki zapachowe skrapiać wyłącznie na wkładkę filcową lub tampon waty, nigdy bezpośrednio do pojemnika (21)! NIE wolno umieszczać dodatków do wody (np. olejków eterycznych, substancji zapachowych, środków czystości) w zbiorniku wodnym lub bezpośrednio w komorze nebulizacyjnej! Nawet niewielka ich ilość może uszkodzić/zarysować tworzywo sztuczne tych części. Urządzenia uszkodzone poprzez stosowanie dodatków nie podlegają gwarancji.



Przed opróżnieniem oraz czyszczeniem wyjąć pojemnik na olejki zapachowe.

Obsługa



A) Włączanie i wyłączenie urządzenia (regulacja nawilżania)

W celu uruchomienia urządzenia należy przekręcić pokrętkę zgodnie z ruchem wskazówek zegara. W takim samym sposobie przebiega regulacja mgiełki.

B) Wodowskaz

Dzięki wodowskazowi dobrze widać stan wody w zbiorniku. Urządzenie wyłącza się automatycznie, gdy zbiornik jest pusty. Wodowskaz świeci się na czerwono. Aby dowiedzieć się więcej, należy przeczytać Rozdział „Napełnianie zbiornika na wodę”. Po założeniu pełnego zbiornika może upłynąć kilka sekund zanim zapali się czerwona lampka.

C) Włączanie / wyłączenie niebieskiego podświetlenia

Za pomocą przełącznika z tyłu dolnej części urządzenia można włączyć i wyłączać niebieskie podświetlenie. Czerwonej iluminacji nie można wyłączyć.

Czyszczenie / Konserwacja



Przed wyjęciem zbiornika wody z urządzenia najpierw należy je wyłączyć oraz odłączyć od zasilania. Podczas, gdy urządzenie jest włączone, nie należy sięgać do komory parowania!

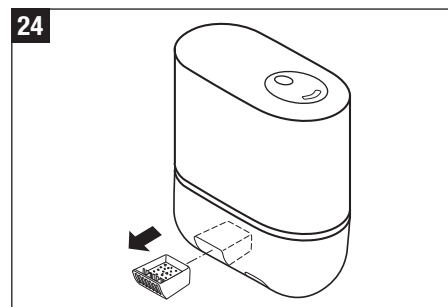
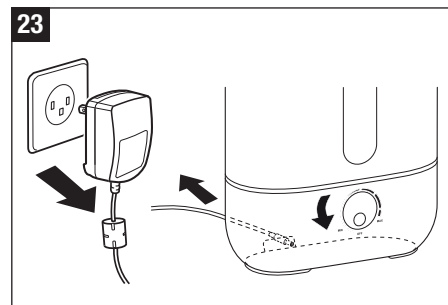
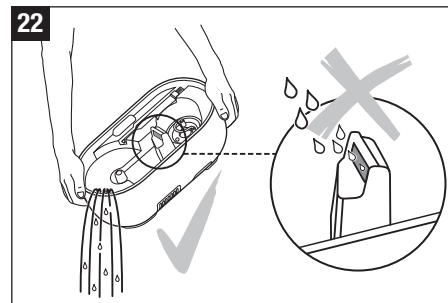


W celu usunięcia kamienia i wyczyszczenia urządzenia należy użyć wyłącznie odkamieniacza CalcOff. Uszkodzenia spowodowane użyciem innego detergentu nie są objęte gwarancją.

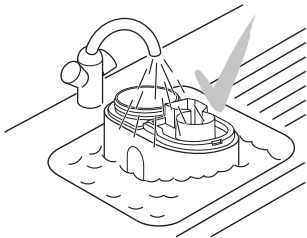


Uwaga: nie dopuścić, aby do otworu wentylacyjnego dostała się woda! Spowoduje to uszkodzenie urządzenia (22).

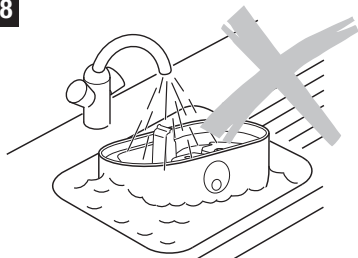
- Wyłączyć urządzenie i odłączyć kabel zasilacza od aparatu (23).
- Wyjąć pojemnik na substancje zapachowe poprzez krótkie naciśnięcie go (24).
- Regularnie raz na tydzień czyścić zbiornik wodny oraz komorę nebulizacyjną (25/30).
- Regularnie odwapniać komorę nebulizacyjną za pomocą środka CalcOff (26). Dobrze wypłukać środek odwapniający dużą ilością wody. Zwrócić uwagę, aby do otworu wentylacyjnego nie dostała się woda
- Wyjmowanie dyszy (27): należy użyć szczotki lub łyżki, aby podważyć dyszę w otworze i wyjąć ją.



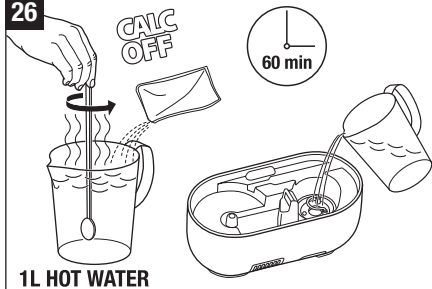
25



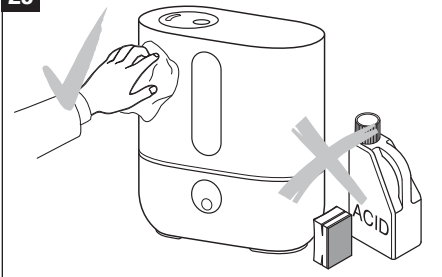
28



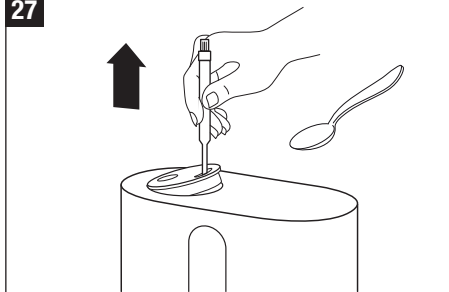
26



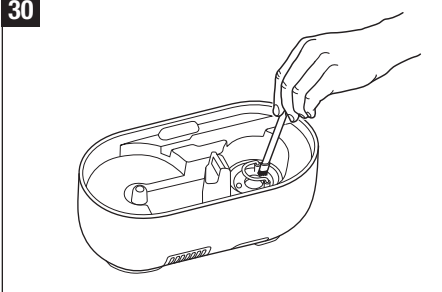
29



27



30



Uwaga

- Upewnić się, że woda nie dostaje się do dolnej wewnętrznej części korpusu urządzenia (rys.28)
- Czyścić części wewnętrzne miękką szmatką. Do czyszczenia nawilzacza nie używać żadnych rozpuszczalników ani agresywnych środków czyszczących (rys.29).
- Do czyszczenia przetwornika piezoelektrycznego można używać szczoteczki (rys.30).
- Wodę w zbiorniku należy zmieniać przynajmniej raz w tygodniu.

Wymiana filtra odwapniającego

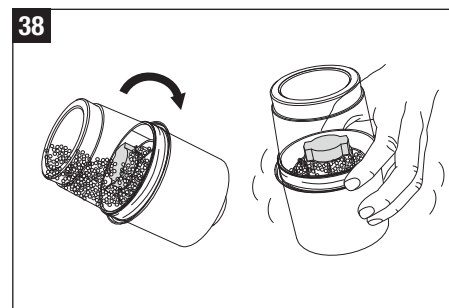
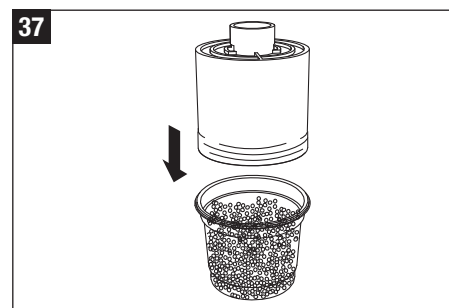
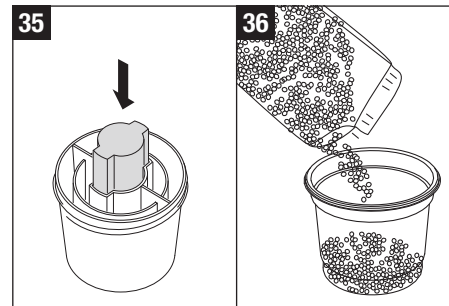
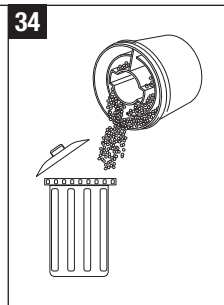
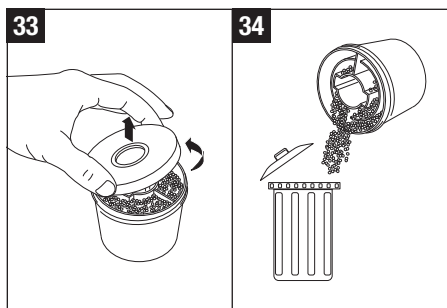
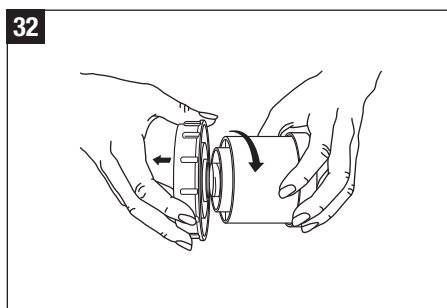
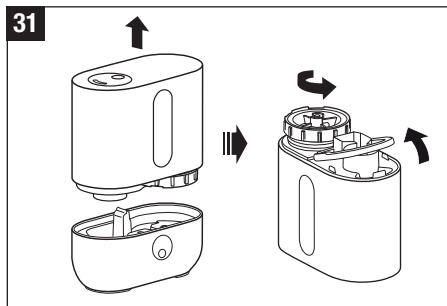


Przed wyjęciem zbiornika wody z urządzenia należy go wyłączyć oraz odłączyć od zasilania. Podczas, gdy urządzenie jest włączone, nie należy sięgać do komory parowania!

Granulat w filtrze odwapniającym powinien być wymieniany co 2 – 3 miesiące (w zależności od stopnia twardości wody). Jeśli woda jest bardzo twarda należy wymieniać granulat w filtrze częściej. Jeśli granulat nie zostanie wymieniony w odpowiednim czasie urządzenie może ulec uszkodzeniu. Uszkodzenie takie nie podlega naprawie gwarancyjnej. Biały pył wokół urządzenia będzie sygnalizował, iż granulat w filtrze jest zużyty. Jeśli mimo wymiany granulatu w filtrze na nowy dalej będzie widoczny charakterystyczny biały pył wokół urządzenia należy skontaktować się z autoryzowanym serwisem.

Opcja A: Wymiana granulatu

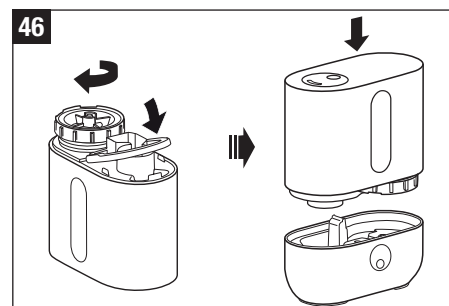
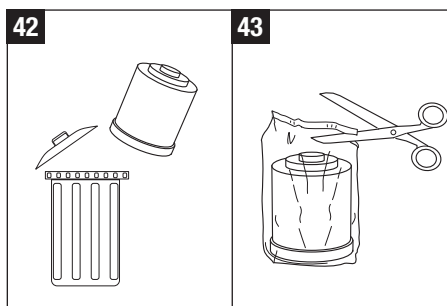
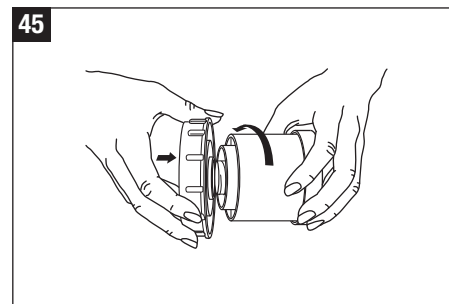
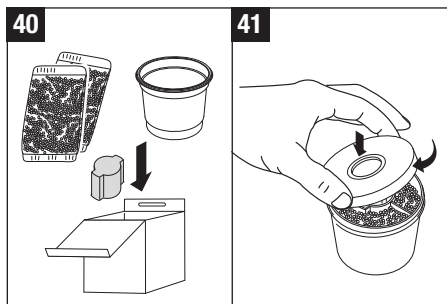
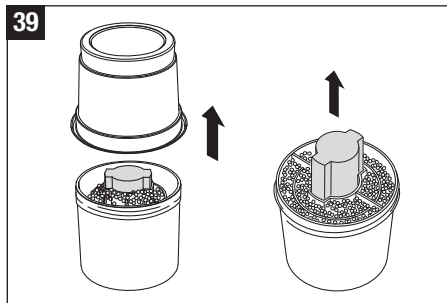
- Zdjąć zbiornik z podstawy, odkręcić nakrętkę zbiornika (31).
- Filtr odwapniający jest przymocowany do nakrętki. W celu wyjęcia filtra należy odkręcić go ruchem odwrotnym do ruchu wskazówek zegara (32). Uwaga: Nie należy wyrzucać nakrętki.
- Otworzyć filtr (33).
- Usunąć zawartość filtra (34). Uwaga: Nie należy wyrzucać żywicy na gładką powierzchnię, która przez to może być bardzo śliska!
- Włożyć dołączony różowy element ze styroporu w otwór w środku filtra odwapniającego (35).
- Wsypać zawartość jednej torebki z granulem do plastikowego pojemnika (36).
- Umieścić pusty filtr w środku plastikowego pojemnika (37).
- Przykręcić plastikowy pojemnik do filtra i potrząsać dopóki granulat nie znajdzie się w filtrze (38).



- Usunąć plastikowy pojemnik oraz różową piankę polistyrenową z filtra (39) oraz pozostawić do dalszego użytkowania (dodatkowe opakowanie zawiera 3 torebki z granulatem (40)).
- Założyć nakrętkę (41).
- Przed rozpoczęciem użytkowania urządzenia należy umieścić filtr odwapniający na co najmniej 24 godziny w wodzie (44). Żywica powinna wchłonąć wodę, aby osiągnąć największą wydajność i będzie gotowa do prawidłowego działania.
- Przykręcić filtr na nakrętce zbiornika wody (45). Odpowiednio zamknąć zbiornik. Ustawić zbiornik na podstawie (46).

Opcja B: Wymiana całego filtra

- Zdjąć zbiornik z podstawy, odkręcić nakrętkę zbiornika (31).
- Filtr odwapniający jest przymocowany do nakrętki. W celu wyjęcia filtra należy odkręcić go ruchem odwrotnym do ruchu wskazówek zegara (32). Uwaga: Nie należy wyrzucać nakrętki.
- Wyrzucić stary filtr odwapniający (42).
- Odpakować nowy filtr (43).
- Przed rozpoczęciem użytkowania urządzenia należy umieścić filtr odwapniający na co najmniej 24 godziny w wodzie (44). Żywica powinna wchłonąć wodę, aby osiągnąć największą wydajność i będzie gotowa do prawidłowego działania.
- Przykręcić filtr na nakrętce zbiornika wody (45). Odpowiednio zamknąć zbiornik. Ustawić zbiornik na podstawie (46).



Problemy i rozwiązania

Problem	Przyczyna	Postępowanie
Nawilżacz nie działa	Brak zasilania w urządzeniu	Podłączyć aparat do prądu
	Brak wody w zbiorniku (błyska czerwona lampka wodowskazu)	Napełnić zbiornik wodą
Brak mgiełki	Zbyt niskie ustawienie emisji mgiełki	Zwiększyć emisję mgiełki
	Pozostałości po środkach czyszczących	Zwiększyć ustawienie
	Zatkany filtr odwapniający	Wyrzucić 2-3 łyżeczki granulatu do domowych odpadków Włożyć filtr na 24 godz. do wody
Mała intensywność mgiełki	Zbyt niska temperatura wody	Ustawić intensywność mgły na wartość maksymalną, po 10 – 15 min. nawilżacz będzie działał prawidłowo
	Osad mineralny (kamień) na przetworniku	Wyczyścić przetwornik (np. odkamieniaczem EKAM)
Biały pył wokół nawilżacza	Zużyty granulatu w filtrze	Wymienić granulatu w filtrze

Przechowywanie urządzenia

Wyczyścić nawilżacz i dokładnie osuszyć. Zalecane jest przechowywanie urządzenia w oryginalnym opakowaniu. Unikać wysokich temperatur.

Złomowanie

Nawilżacz powietrza niezdatny do użytku należy przekazać sprzedawcy do prawidłowego złomowania. W kwestiach sposobów złomowania prosimy skontaktować się z władzami lokalnymi.



Gwarancja

Warunki gwarancji określone są przez przedstawiciela w Polsce odrębną Kartą Gwarancyjną. Naprawy urządzeń elektrycznych mogą być przeprowadzane tylko przez wyspecjalizowane osoby. Naprawy wykonane przez osoby niewykwalifikowane stanowią bardzo duże zagrożenie dla użytkownika i są przyczyną wygaśnięcia roszczenia gwarancyjnego.

Dane techniczne

Napięcie	100 – 240 V / 50-60 Hz
Zużycie energii	20 W
Wydajność nawilżania	300 g/h
Przeznaczony do pomieszczeń	50 m ² / 125 m ³
Pojemność zbiornika	3.5 Liter
Wymiary	240 x 120 x 263 mm
Waga (pusty)	1.8 kg
Poziom hałas	< 25 dB(A)
Materiały eksploatacyjne	filtr odwapniający A7531 Ionic Silver Stick (ISS) A7017

Informacje prawne

Urządzenie posiada certyfikat CE i spełnia wymagania następujących dyrektyw:

- 2006/95/WE w sprawie bezpieczeństwa sprzętu elektrycznego
- 2004/108/WE w sprawie kompatybilności elektromagnetycznej
- 2011/65/WE w sprawie ograniczenia stosowania niektórych niebezpiecznych substancji w sprzęcie elektrycznym i elektronicznym
- 2002/96/WE dotyczącą zużytego sprzętu elektrycznego i elektronicznego (WEEE)

Zastrzega się możliwość wprowadzenia zmian technicznych. Treść niniejszej instrukcji chroniona jest prawem autorskim.

Инструкция по эксплуатации

Поздравляем Вас с покупкой ультразвукового увлажнителя воздуха U200!

Правильное применение:

Аппарат должен использоваться только для увлажнения воздуха внутри помещений.

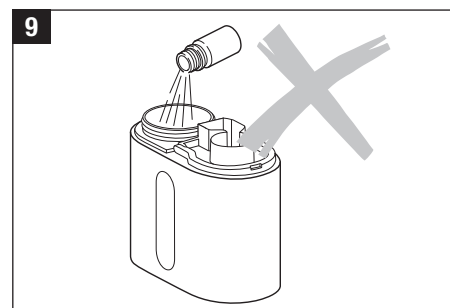
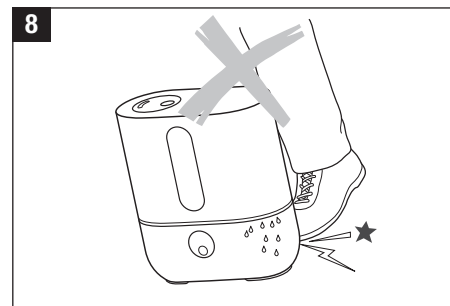
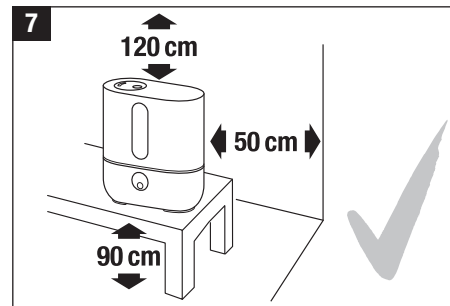
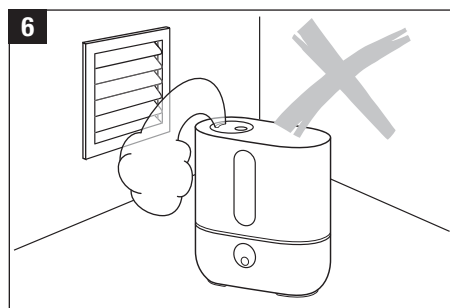
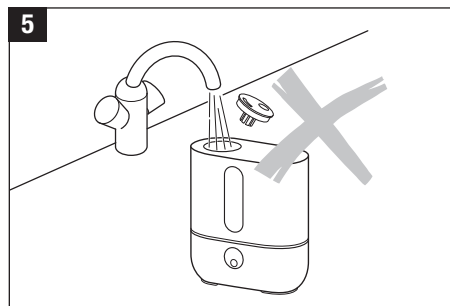
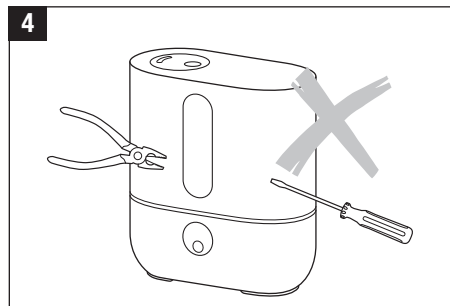
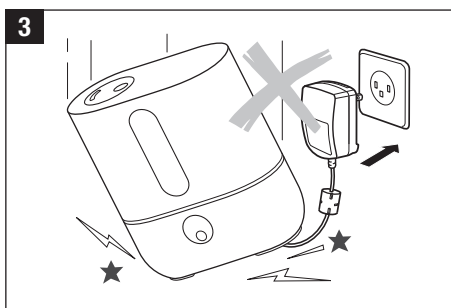
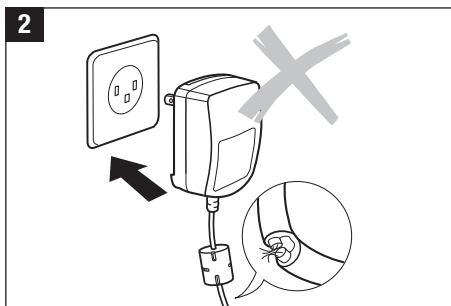
Правила безопасной эксплуатации

- Перед вводом в эксплуатацию увлажнителя внимательно изучите данную инструкцию по его эксплуатации и сохраните ее для дальнейшего использования.
- Увлажнитель должен эксплуатироваться только в жилых помещениях с соблюдением указанных условий эксплуатации. Использование увлажнителя не по назначению может привести к ситуации, опасным для жизни и здоровья людей.
- К эксплуатации данного увлажнителя не должны допускаться лица (включая детей) с ограниченными физическими, зрительными и психическими способностями, а также при недостатке опыта и знаний, без сопровождения лиц, ответственных за их безопасность и способных оказать помощь при обращении с устройством. Родители должны следить за тем, чтобы дети не играли с увлажнителем (рис. 1).
- Для эксплуатации устройства использовать только оригинальный блок питания со штепсельной вилкой из комплекта поставки. Блок питания со штепсельной вилкой из комплекта поставки нельзя использовать для других устройств.
- Не допускается эксплуатировать увлажнитель, если кабель электропитания или штепсельная вилка имеют повреждения (рис. 2), а также если увлажнитель неисправен, поврежден при падении (рис. 3) или при других обстоятельствах. Эксплуатация увлажнителя допускается только в полностью собранном виде.
- Ремонт увлажнителя должны выполнять только

квалифицированные специалисты (рис. 4). Во избежание травм и повреждения имущества не пытайтесь самостоятельно ремонтировать увлажнитель.

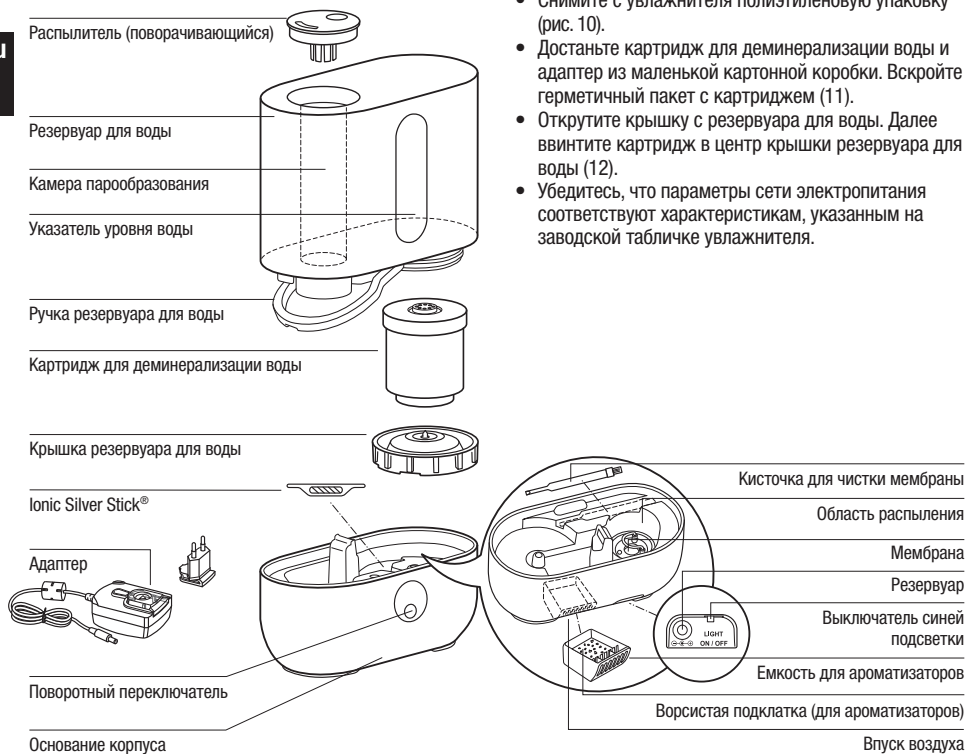
- Обязательно вынимайте штепсельную вилку увлажнителя из сетевой розетки в следующих случаях: перед опорожнением или заправкой резервуара водой; перед чисткой и техническим обслуживанием; перед монтажом / демонтажем элементов увлажнителя; перед перемещением увлажнителя на другое место.
- Во избежание ожога, при работающем увлажнителе не прикасайтесь к мембране увлажнителя. Из-за высокой частоты колебаний мембрана сильно нагревается.
- При отключении увлажнителя от сети электропитания не тяните за кабель электропитания и не дотрагивайтесь до него влажными руками.
- Не допускается заливать в увлажнитель воду через распыляющую головку (рис. 5).
- Установите увлажнитель на ровной сухой поверхности.
- Не располагайте увлажнитель на полу напротив нагревателя или в непосредственной близости от электрического оборудования. Если распыляемый туман достигнет пола или объектов до полного испарения, это может привести к их повреждению (6).
- Увлажнитель следует установить на каком-либо возвышении (рис. 7), например, на столе, комод и т.п.
- Не погружайте увлажнитель в воду или другие жидкости (рис. 28).
- Не устанавливайте увлажнитель на проходе или в других местах, где его могут задеть, опрокинуть и т.п. (рис. 8). Если увлажнитель не используется, отключите его от сети электропитания.
- Не прокладывайте кабель электропитания под ковром или другими предметами. Расположите увлажнитель так, чтобы случайно не задеть кабель электропитания.
- Не используйте увлажнитель в местах хранения взрывоопасных материалов, а также в зоне возможного скопления горючих газов.
- Не оставляйте увлажнитель под дождем. Не используйте увлажнитель в сырых помещениях.

- Не допускайте попадания в увлажнитель посторонних предметов.
- Не загромождайте посторонними предметами воздухозаборное устройство и распыляющую головку увлажнителя.
- Не садитесь, не вставляйте и не ставьте тяжелые предметы на увлажнитель.
- Для **безопасности здоровья и правильной работы увлажнителя** используйте в нем только чистую, незагрязненную, холодную водопроводную воду. Если источник воды загрязнен, или вы не уверены в его безопасности, используйте дистиллированную воду. Кроме того, рекомендуется проводить своевременную **очистку и техническое обслуживание увлажнителя в соответствии с инструкциями, данного руководства.**
- При ароматизации воздуха ароматические вещества следует заливать только в специально предназначенную для этого емкость (см. раздел «Использование ароматизаторов»). Во избежание повреждения прибора категорически запрещается заливать эфирные масла или ароматизаторы в бак для воды или поддон (рис. 9). Поврежденный таким образом прибор не подлежит гарантийному ремонту.
- В данном увлажнителе встроены гигростат не предусмотрен. Для защиты от чрезмерного увлажнения следует использовать внешний гигростат.
- Высокочастотные колебания мембраны ультразвукового увлажнителя не слышны и совершенно безопасны для людей и домашних животных.
- За ущерб, который возникает вследствие несоблюдения указаний этой инструкции по эксплуатации, изготовитель никакой ответственности не несет.



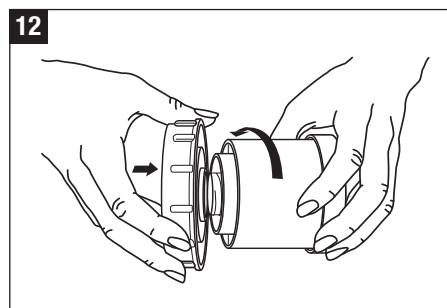
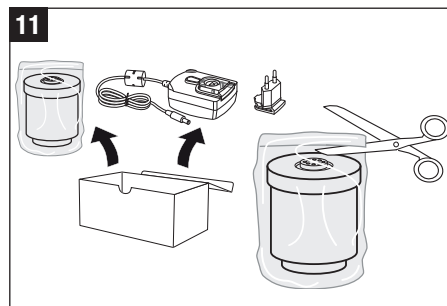
ru

Устройство увлажнителя/Комплект поставки



Перед началом эксплуатации

- Аккуратно извлеките увлажнитель из коробки.
- Снимите с увлажнителя полиэтиленовую упаковку (рис. 10).
- Достаньте картридж для деминерализации воды и адаптер из маленькой картонной коробки. Вскройте герметичный пакет с картриджем (11).
- Открутите крышку с резервуара для воды. Далее винтите картридж в центр крышки резервуара для воды (12).
- Убедитесь, что параметры сети электропитания соответствуют характеристикам, указанным на заводской табличке увлажнителя.



Начало эксплуатации

- Снимите пластиковую крышку блока питания со штепсельной вилкой, и вставьте подходящую штепсельную вилку (13).
- не устанавливайте увлажнитель в непосредственной близости от отопительных приборов, а также на теплому полу (с подогревом) (рис. 6-7) (см. раздел «Правила безопасной эксплуатации»).
- Не направляйте струю пара на растения, мебель и другие предметы. Расстояние от увлажнителя до этих предметов должно быть не менее 50 см (рис. 14).
- Для нормального функционирования картриджа для деминерализации воды необходимо, чтобы содержащаяся в нем ионообменная смола абсорбировала определенное количество воды. Поэтому не менее чем за 24 часа до включения увлажнителя погрузите картридж в воду в отдельной емкости.
- Замену картриджа для деминерализации воды следует выполнять каждые 2 - 3 месяца. Этот интервал может увеличиваться или сокращаться в зависимости от жесткости используемой Вами водопроводной воды.
- Заполните резервуар водой, следуя указаниям раздела «Заполнение резервуара водой».
- Установите резервуар для воды в основание корпуса увлажнителя.
- Подключите блок питания к устройству и к розетке и включите устройство поворотной кнопкой (18).
- Для достижения максимальной производительности увлажнителю потребуется 10-15 минут.
- Убедитесь, что кабель электропитания не поврежден (рис. 2). Не включайте увлажнитель при наличии повреждений кабеля электропитания.

Заполнение резервуара водой



Перед тем как заполнить резервуар водой отключите электропитание увлажнителя и выньте штепсельную вилку из сетевой розетки (рис. 15, 18). При включенном увлажнителе не касайтесь руками мембраны увлажнителя.

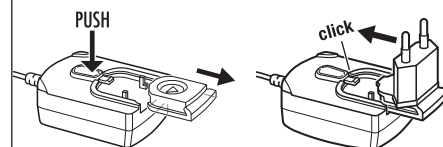


Для защиты **безопасности здоровья** и **правильной работы увлажнителя** используйте в нем только чистую, незагрязненную, холодную водопроводную воду. Если источник воды загрязнен, или вы не уверены в его безопасности, используйте дистиллированную воду.

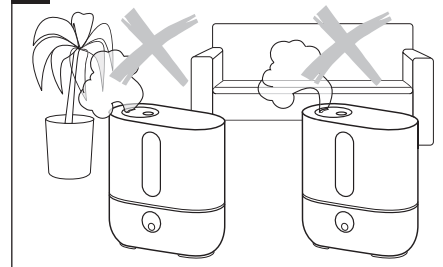
Запрещается включать увлажнитель при отсутствии воды в резервуаре! Если фактический уровень воды в резервуаре опускается ниже минимально допустимого уровня, то увлажнитель автоматически отключается, и на панели управления загорается красный индикатор.

- Убедитесь, что в резервуаре отсутствуют посторонние предметы.
- Выкрутите пробку резервуара (рис. 15). Заполните резервуар чистой холодной водопроводной водой (рис. 16). Плотно вкрутите пробку в отверстие резервуара. Установите резервуар в основание корпуса увлажнителя. Установите верхнюю часть корпуса на основание и вставьте распылитель (рис. 17). Не добавляйте в воду ароматизаторы, консерванты и другие посторонние примеси!
- Подключите блок питания к устройству и к розетке и включите устройство поворотной кнопкой (18).

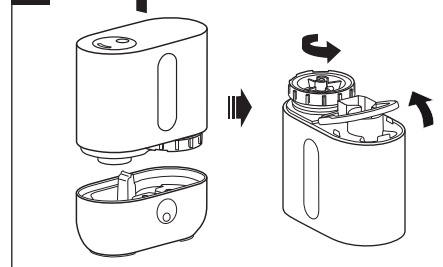
13



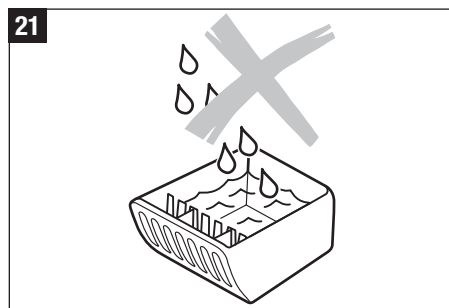
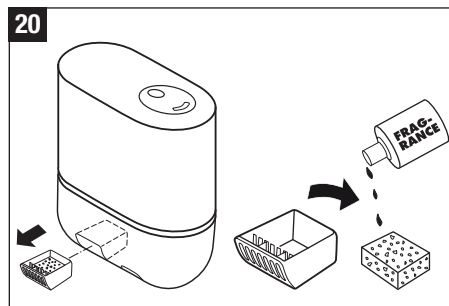
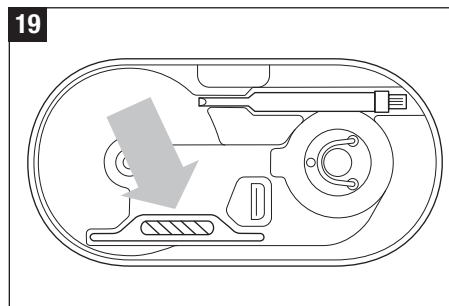
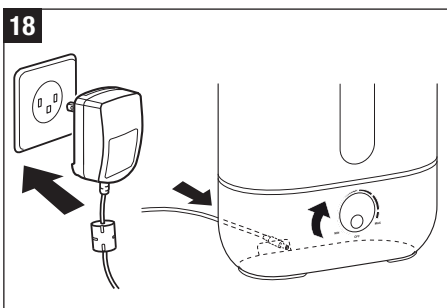
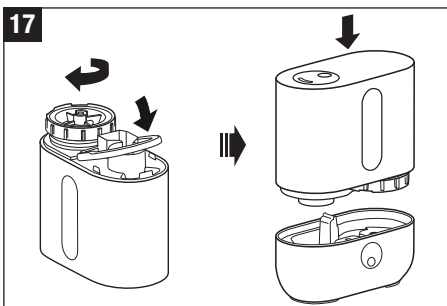
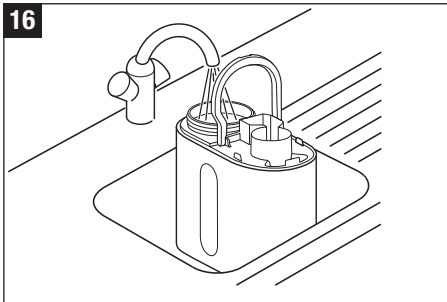
14



15



ru



Устройство для обеспечения высокого качества испаряемой воды

Действие ионизирующего серебряного стержня Ionic Silver Stick основано на антисептических свойствах серебра, ионы которого эффективно очищают воду от вредных бактерий и микробов, обеспечивая один сезон оптимальной очистки воды во всех аппаратах для очистки воздуха AIR-O-SWISS и BONECO. Стержень ISS начинает работать сразу же при контакте с водой – даже при выключенном устройстве. Стержень ISS предназначен исключительно для использования в увлажнителях. Расположение стержня ISS внутри увлажнителя показано на рис. 19. Во время работы устройства не пытайтесь открыть распылитель. Сначала необходимо выключить устройство.

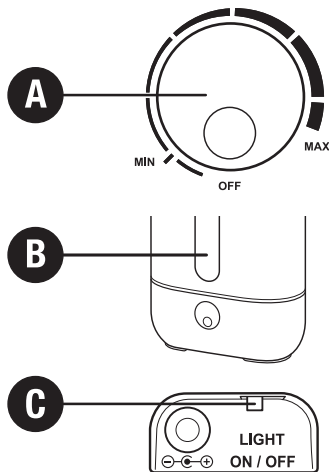
Использование ароматизаторов

Резервуар для ароматизаторов расположен с внешней стороны основания (рис. 20). Извлеките резервуар, слегка потянув за него. Капните несколько капель ароматизатора на ворсистую подкладку. При этом не следует лить слишком много – в резервуаре не должно быть жидкости. Нанесите ароматизатор только на ворсистую или ватную подкладку, и никогда не заливайте непосредственно в резервуар (рис. 21)! В резервуар для воды или в область распыления запрещается заливать какие-либо добавки (например, эфирные масла, ароматизаторы, водоочистители)! Даже небольшое их количество может привести к повреждению пластика данных элементов и появлению трещин. Гарантия не распространяется на увлажнители с повреждениями от использования добавок.



Перед опустошением и чисткой увлажнителя резервуар для ароматизаторов должен быть извлечен.

Управление



А) Включение/Выключение (Регулировка выработки пара)

Вращение поворотного выключателя по часовой стрелке включает прибор и одновременно регулирует интенсивность выхода влаги – от низкой до высокой.

В) Индикатор уровня воды

Индикатор уровня воды показывает точный объем воды в увлажнителе. При опустошении резервуара увлажнитель автоматически выключается. Индикатор уровня воды имеет подсветку красного цвета. Дополнительная информация приведена в разделе «Заполнение резервуара водой». После вставки заполненного резервуара может пройти несколько секунд, пока не погаснет красный индикатор.

С) Включение/выключение синей подсветки

Ползунковый переключатель в нижней части основания устройства позволяет включать и выключать синюю подсветку. Подсветка красного цвета не отключается.

Уход и чистка



Перед началом любых работ отключите электропитание увлажнителя и выньте штепсельную вилку из сетевой розетки! При включенном увлажнителе не просовывайте руки в камеру парообразования.

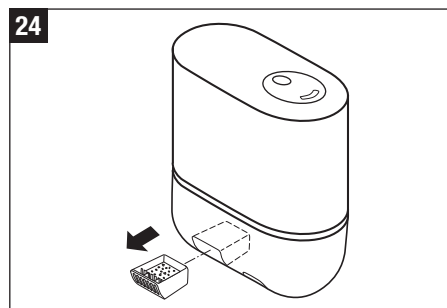
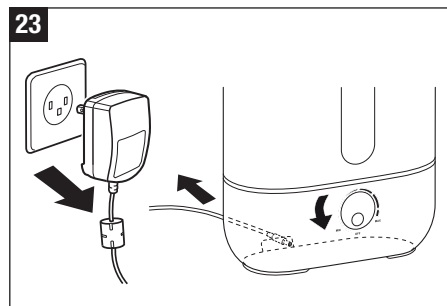
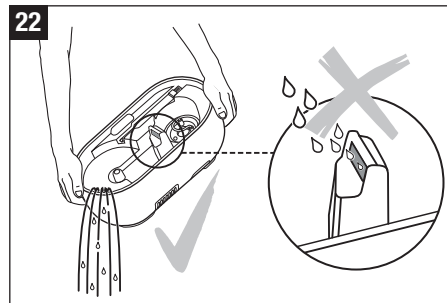


Используйте только средство CalcOff для удаления известкового налета и очистки продукта. Повреждения, полученные вследствие использования других чистящих средств, не покрываются гарантией.

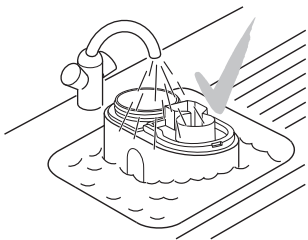


Внимание: нельзя допустить попадания воды в вентиляционный канал! Это приведет к выходу увлажнителя из строя (рис. 22).

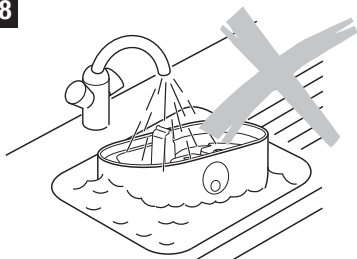
- Выключите увлажнитель и отсоедините источник питания (рис. 23).
- Извлеките резервуар для ароматизаторов, слегка потянув за него (рис. 24).
- Не реже одного раза в неделю проводите чистку резервуара для воды и распылителя. Используйте для этого чистую воду без добавления моющих средств (рис. 25/30).
- Регулярно удаляйте известковый налет с распылителя, используя средство CalcOff (рис. 26). Средство для удаления налета (накипи) удаляется тщательной промывкой большим количеством воды. При этом необходимо следить, чтобы вода не попала в вентиляционное отверстие.
- Снятие распылителя (рис. 27): чтобы извлечь распылитель из гнезда, используйте кисточку или лопку.



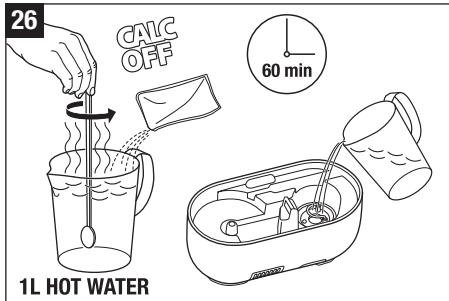
25



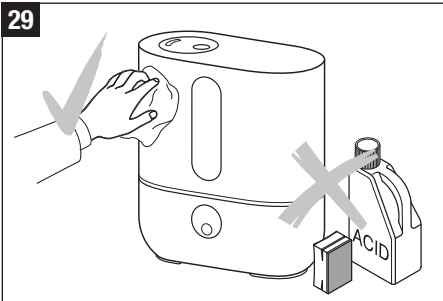
28



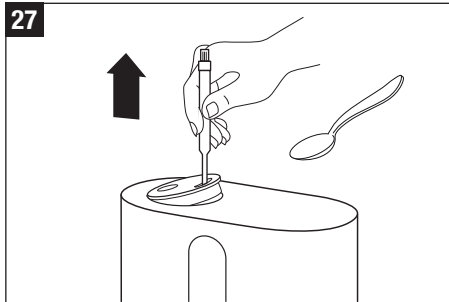
26



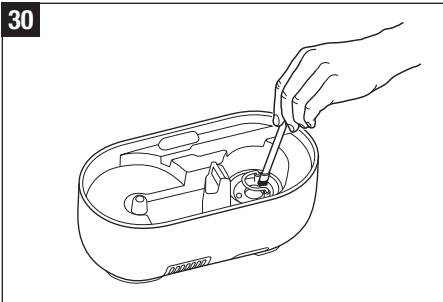
29



27



30

**Внимание!**

- Убедитесь, что вода не попала в основание корпуса увлажнителя (рис. 28).
- Для чистки внутренних поверхностей увлажнителя используйте мягкую ткань. Не используйте для чистки увлажнителя бензин, средства для чистки стекол и органические растворители (рис. 29).
- Ежедневно выполняйте чистку мембраны с помощью специально предназначенной для этого кисточки (входит в комплект поставки увлажнителя) (рис. 30).
- Не реже одного раза в неделю полностью заменяйте воду в резервуаре для воды.

Замена картриджа для деминерализации воды

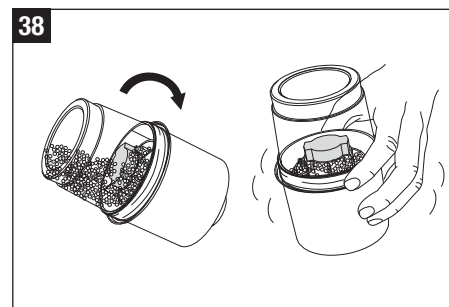
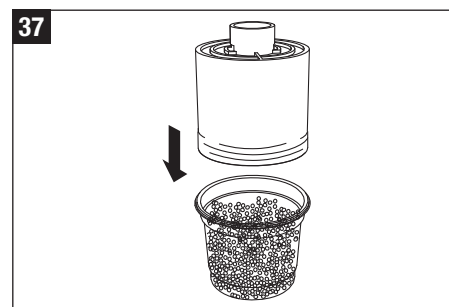
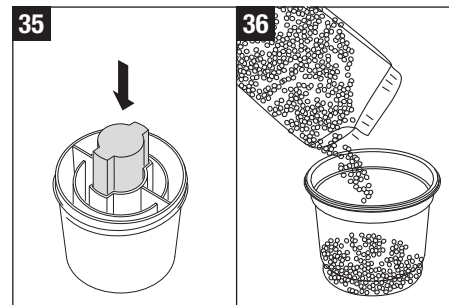
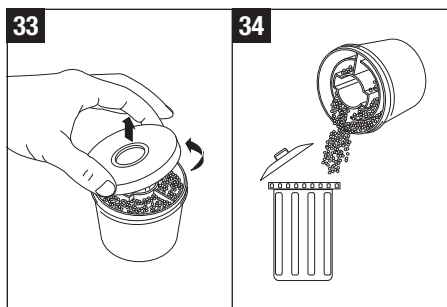
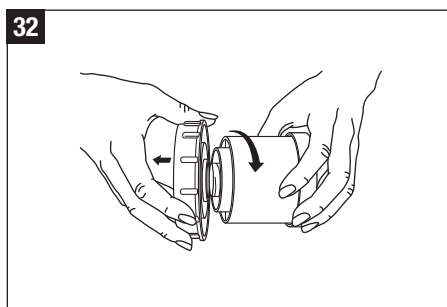
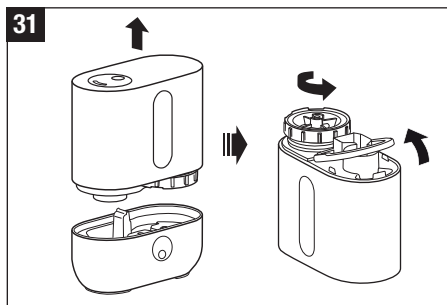


Перед тем, как снять резервуар для воды, отключите электропитание увлажнителя и выньте штепсельную вилку из сетевой розетки! При включенном увлажнителе не прикасайтесь к мембране увлажнителя.

Замену картриджа для деминерализации воды следует выполнять каждые 2 – 3 месяца. При высокой жесткости водопроводной воды замену следует выполнять чаще. Появление белого налета на предметах вокруг увлажнителя говорит о необходимости замены картриджа. Если после замены картриджа вокруг увлажнителя по-прежнему появляется белый налет, то необходимо проверить качество используемой воды (в частности, проверьте, не подвергается ли вода химической обработке, и не содержатся ли в ней какие-либо добавки и примеси). Например, если используемая Вами вода прошла через систему очистки, то вокруг увлажнителя будет появляться солевой налет.

Вариант 1: Замена ионообменной смолы (гранулята)

- Снимите верхнюю часть корпуса, извлеките резервуар и для воды, выкрутив пробку (рис. 31).
- Картридж закреплен на внутренней стороне пробки резервуара. Вращая картридж против часовой стрелки (рис. 32), отделите его от пробки. **ВНИМАНИЕ!** Не выбрасывайте пробку резервуара!
- Откройте крышку картриджа (рис. 33)
- Удалите содержимое картриджа (ионообменную смолу). (рис. 34) **Внимание!** При попадании ионообменной смолы на пол, он становится очень скользким!
- Расположите розовый элемент из стирофома по центру картриджа (рис. 35).
- Поместите содержимое одного запасного пакета в пластмассовый стаканчик, который поставляется с

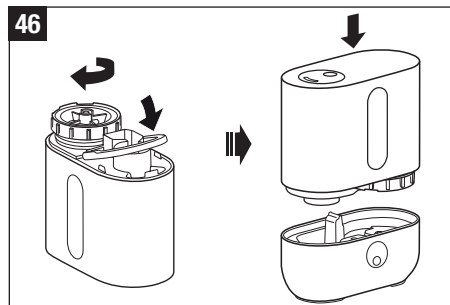
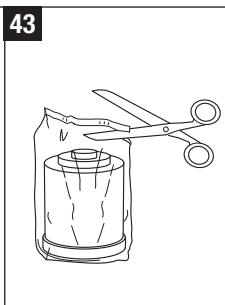
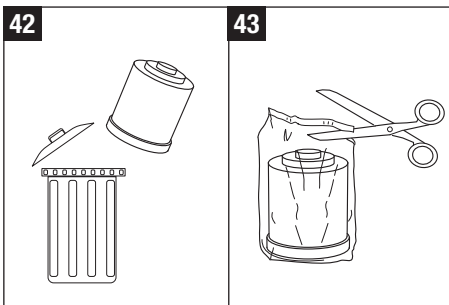
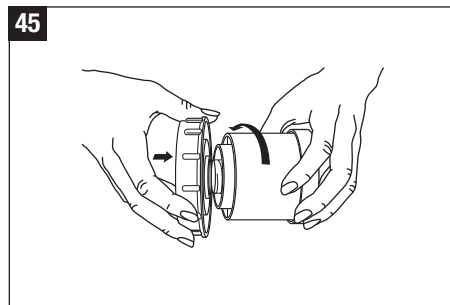
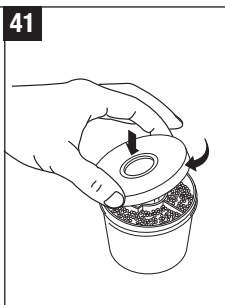
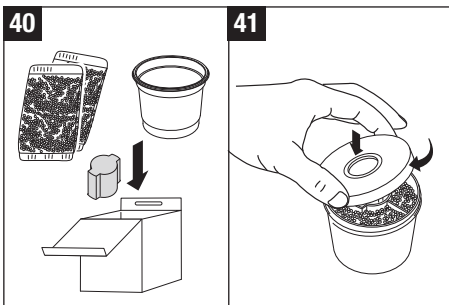
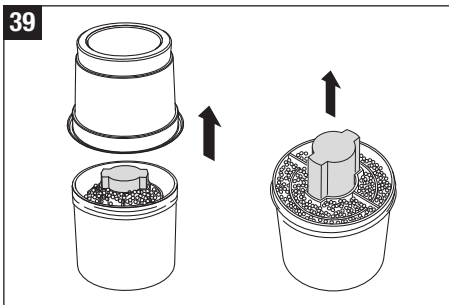


комплектom запасного гранулята (рис. 36).

- Установите пустой картридж, в центре которого находится пробка, на пластмассовый стаканчик (рис. 37).
- Переверните пластмассовый стаканчик вместе с картриджем и встряхните до тех пор, пока все содержимое стаканчика не пересыпится в картридж (рис. 38).
- Отсоедините пластмассовый стаканчик и вытяните розовый пенопласт из картриджа (39). Храните для последующего использования (один комплект запасной ионообменной смолы (гранулята) состоит из 3 запасных пакетов) (рис. 40).
- Закройте крышку картриджа (рис. 41)
- Для нормального функционирования картриджа необходимо, чтобы содержащаяся в нем ионообменная смола абсорбировала определенное количество воды. Поэтому не менее чем за 24 часа до его использования (включения увлажнителя) погрузите картридж в емкость с водой (рис. 44).
- Прикрутите подготовленный картридж к пробке резервуара (рис. 45). Плотно вкрутите пробку в отверстие резервуара для воды! Установите резервуар для воды в основание корпуса увлажнителя. Установите верхнюю часть корпуса на основание (рис. 46).

Вариант 2: Замена картриджа

- Снимите верхнюю часть корпуса увлажнителя, извлеките резервуар для воды и выкрутите пробку (рис. 31).
- Картридж закреплен на внутренней стороне пробки резервуара для воды. Вращая картридж против часовой стрелки (рис. 32), отделите его от пробки. **ВНИМАНИЕ!** Не выбрасывайте пробку резервуара для воды!
- Выбросьте использованный картридж (рис. 42).
- Распакуйте новый картридж (рис. 43).
- Для нормального функционирования нового картриджа необходимо, чтобы содержащаяся в нем ионообменная смола абсорбировала определенное количество воды. Поэтому не менее чем за 24 часа до начала использования нового картриджа (включения увлажнителя) погрузите новый картридж в емкость с водой (рис. 44).
- Прикрутите подготовленный новый картридж к пробке резервуара для воды. Плотно вкрутите пробку в отверстие резервуара для воды! (рис. 45) Установите резервуар для воды в основание корпуса увлажнителя. Установите верхнюю часть корпуса на основание (рис. 46).



Поиск и устранение неисправностей

Неисправность	Возможная причина	Способ устранения
увлажнитель не включается	На увлажнитель не подается электропитание	Подключите увлажнитель к розетке
	Отсутствует вода в резервуаре (горит красный индикатор)	Наполните резервуар водой
Из увлажнителя не выходит пар	Устройство настроено на низкую мощность	Увеличьте мощность увлажнителя
	Имеется осадок от чистящих средств	Промыть резервуар чистой водой
На предметах вокруг увлажнителя появляется белый налет	Засорение картриджа для деминерализации воды	Извлеките из картриджа на 2-3 ложки гранул и утилизируйте их. Поместите картридж в воду на 24 часа
	На мембране образовались известковые отложения	Почистить мембрану увлажнителя специальной кисточкой (входит в комплект поставки увлажнителя)
	Изошен картридж для деминерализации воды	Заменить картридж / ионообменную смолу (гранулят)

Хранение увлажнителя при длительных перерывах в эксплуатации

Очистите увлажнитель, как описано выше, тщательно высушите его и поместите в упаковку (рекомендуется использовать заводскую упаковку). Храните увлажнитель в сухом отапливаемом помещении при температуре от 18 до 25 град.С.

Утилизация увлажнителя

По окончании срока службы увлажнитель следует утилизировать. Подробную информацию по утилизации увлажнителя Вы можете получить у представителя местного органа власти.



Сертификация продукции

Товар сертифицирован на территории России, соответствует требованиям нормативных документов: ГОСТ Р 52161.2.98-2009, ГОСТ Р 51318.14.1-2006 (разд. 4), ГОСТ Р 51318.14.2-2006 (разд. 5, 7), ГОСТ Р 51317.3.2- 2006 (разд. 6, 7), ГОСТ Р 51317.3.3-2008

Гарантийные обязательства

Сроки гарантийного обслуживания устанавливаются местным представителем фирмы-изготовителя. Все увлажнители проходят тщательный контроль качества. При возникновении неисправности Вы можете обратиться в сервисный центр. Список сервисных центров Вы можете уточнить на сайте www.boneco.ru, в разделе «сервис». Ремонт электроприборов должны производить только специалисты. Непрофессиональный ремонт может привести к возникновению серьезной опасности для пользователя. При этом прекращается действие гарантии.

Изготовитель: «Plaston AG»
BONECO и AIR-O-SWISS,
зарегистрированные под маркой
PLASTON AG, Швейцария,
г. Виднау, Эспенштрассе, 85, CH-9443

Технические характеристики увлажнителя

Электропитание	100 – 240 В / 50-60 Гц
Потребляемая мощность	20 Вт
Производительность по пару	300 г/ч
Рекомендуемая площадь/объем обслуживаемого помещения Не более	50 м ² / 125 м ³
Вместимость по воде	3.5 л
Размеры	240 x 120 x 263 мм
Масса (без воды)	1.8 кг
Рабочий уровень шума	< 25 дБ(А)
Аксессуары	Картридж для деминерализации воды A7531 Ионирующий Серебряный стержень (ISS) A7017

Правовая информация

Данное устройство соответствует европейским стандартам и нормам следующих руководств:

- 2006/95/EG в отношении электрической безопасности
- 2004/108/EG: в отношении электромагнитной совместимости
- 2011/65/EU в отношении запрета на использование некоторых опасных веществ в электрическом и электронном оборудовании
- 2002/96/EG: об утилизации электрического и электронного оборудования

В данный документ могут быть внесены изменения. Содержание данного руководства по эксплуатации защищено авторским правом.

Bruksanvisning

se

Inledning

Tack för att du har valt ultraljudsfuktaren U200!

Lämplig användning:

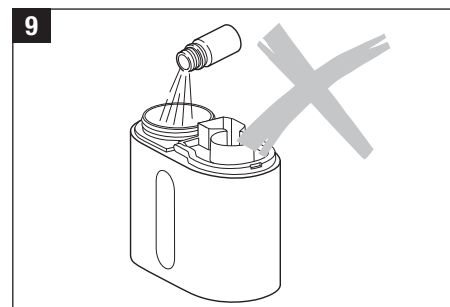
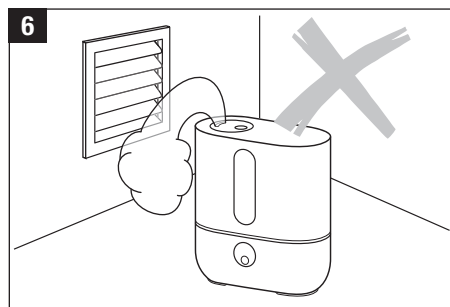
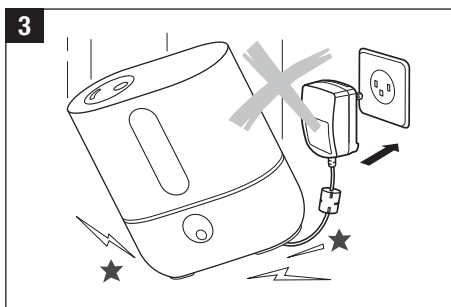
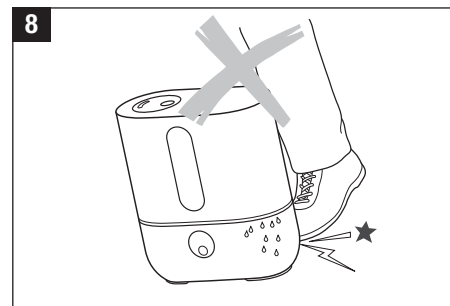
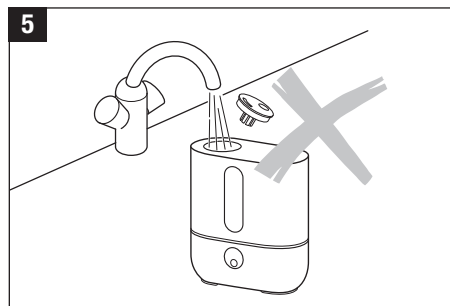
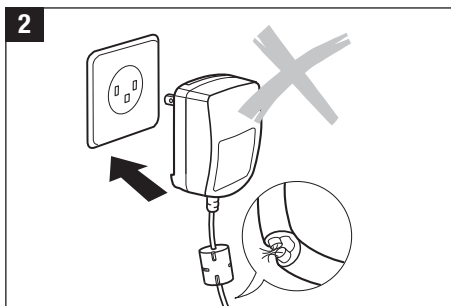
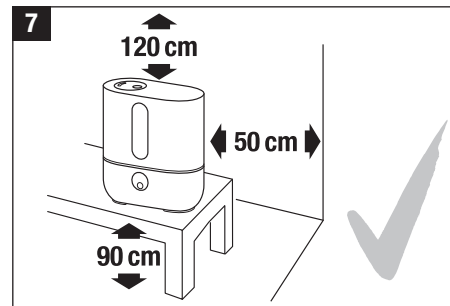
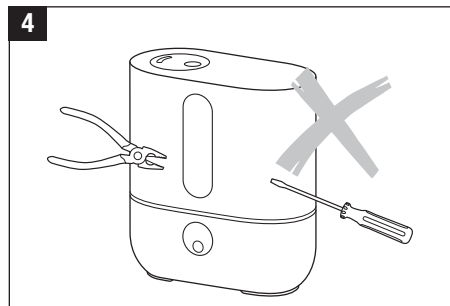
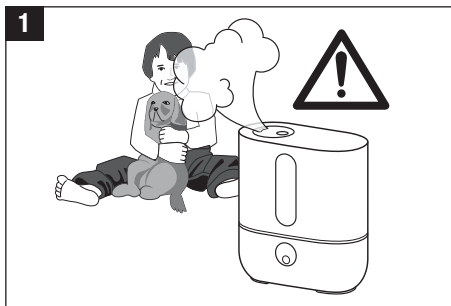
Apparaten får endast användas för fuktning av inomhusluft.

Säkerhetsinformation

- Läs igenom hela bruksanvisningen före idrifttagning och förvara den på ett lämpligt ställe för framtida referens.
- Anslut endast apparaten till ett vägguttag med växelström – kontrollera att nätspänningen stämmer överens med typskylten på apparaten.
- Den här apparaten får inte användas av barn eller personer med fysisk, sensorisk eller mental kapacitet eller med begränsad erfarenhet och kunskap, om inte någon annan står för övervakning eller hjälp. Barn bör upplysas om att apparaten inte är en leksak (Bild 1).
- Använd endast medföljande original stickkontakt för strömförsörjning av apparaten. Medföljande stickkontakt får endast användas för apparaten.
- Använd aldrig apparaten om sladden eller stickkontakten är trasig (2), om apparaten inte fungerar riktigt eller om den på annat sätt skadats (3).
- Apparaten får enbart användas ihopmonterad.
- Reparationer av elektriska apparater får endast utföras av personer med lämplig utbildning (4). Felaktiga reparationer kan medföra stor fara för användaren.
- Stickkontakten måste dras ut ur kontaktuttaget varje gång vattenbehållaren fylls/töms, före rengöring, montering/ihopmontering av enskilda delar, samt innan apparaten flyttas.
- Stick inte in kroppsdelar i dimmgeneratorn när apparaten är i gång. Membranet blir mycket varmt av högfrekvenssvängningarna.
- Ryck aldrig i sladden när du drar ut stickkontakten ur kontaktuttaget eller om du har fuktiga händer.
- Fyll under inga omständigheter på vatten genom dimmutblåsaren (5).
- Placera alltid apparaten på plana och torra ytor.

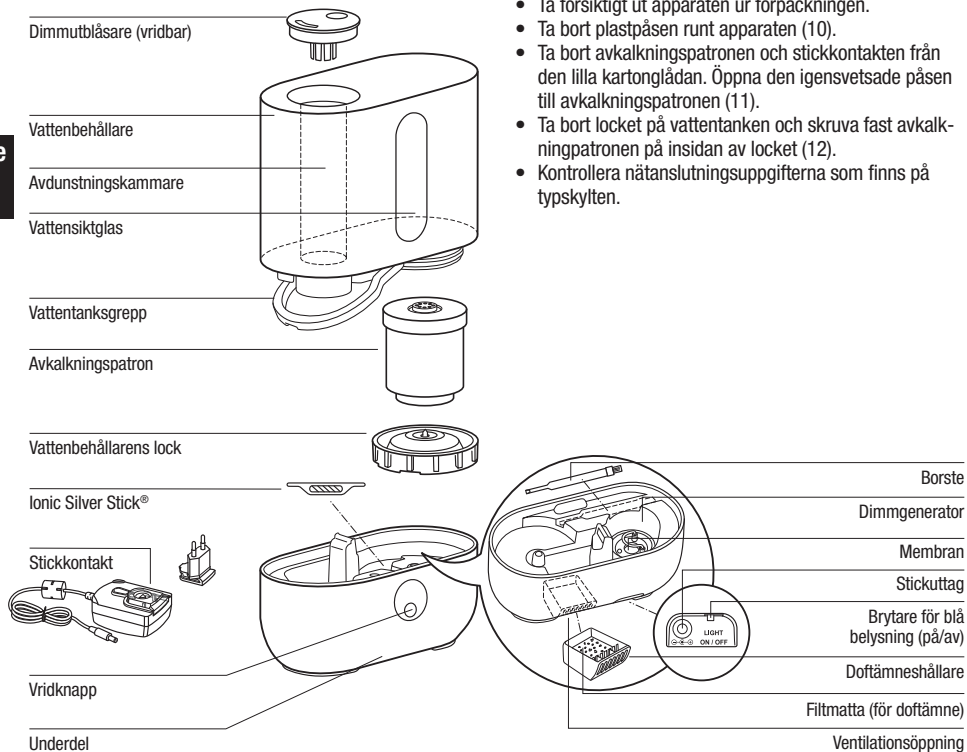
- Ställ inte apparaten direkt på golvet, i närheten av en värmekälla eller i närheten av annan elektrisk utrustning. Om dimman hamnar på golvet eller andra föremål kan dessa skadas (6).
- Apparaten bör placeras högt (7), t.ex. på ett bord, en byrå etc.
- Sänk aldrig ner apparaten i vatten eller andra vätskor (28).
- Placera apparaten på ett sådant sätt att den inte kan stötas omkull (8).
- Dra ut stickkontakten när apparaten inte används.
- Täck inte över sladden med en matta eller andra föremål. Placera apparaten så att man inte kan snubbla på sladden.
- Använd inte apparaten i utrymmen där det finns brandfarliga föremål, gaser och ångor.
- Ställ inte apparaten i regn och använd den inte i fuktiga utrymmen.
- Stick inte in främmande föremål i apparaten.
- Luftintaget och dimmutblåsaren får inte blockeras.
- Sitt under inga omständigheter på apparaten och placera inga föremål på den.
- Av **säkerhetsskäl**, samt för att **fuktningsfunktionen** ska fungera ordentligt, använd endast rent, oförorenat, kallt kranvatten i din luftfuktare. Om din vattenkälla är förorenad eller om du inte vet om den är säker, använd destillerat vatten. Dessutom rekommenderar vi att du **rengör och underhåller** din luftfuktare **enligt instruktionerna i den här handboken**.
- Använd för luftfuktningen för ändamålet avsedda doftbehållare (Se också avsnittet «användning av dofter»). Fyll inte på tillsatser som eteriska oljor direkt i vattenbehållaren eller i vattenkaret (9). Dessa tillsatser skadar din apparat! Apparater som skadats av tillsatser blir uteslutna från garantin.
- Apparaten har ingen integrerad hygrostat. Använd en extern hygrostat för att undvika skador från överfuktning.
- Ultraljudssvängningarna är inte hörbara och helt ofarliga för människor och djur.

- Tillverkaren påtar sig inte något ansvar för skador som uppkommer till följd av att denna bruksanvisning inte beaktats.



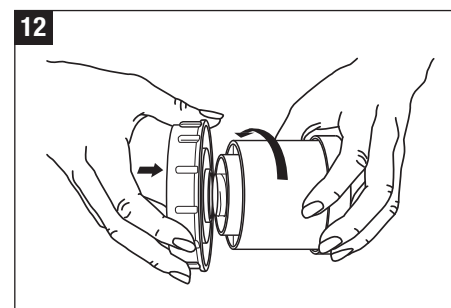
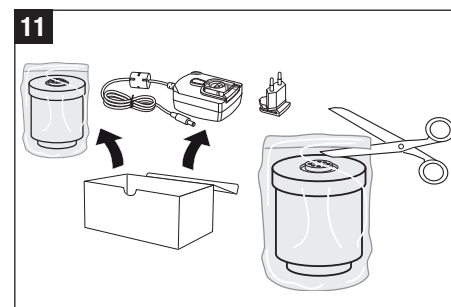
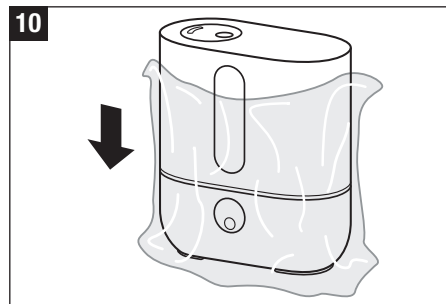
se

Beskrivning av apparaten/Leveransinnehåll



Uppackning

- Ta försiktigt ut apparaten ur förpackningen.
- Ta bort plastpåsen runt apparaten (10).
- Ta bort avkalkningspatronen och stickkontakten från den lilla kartonglådan. Öppna den igensvetsade påsen till avkalkningspatronen (11).
- Ta bort locket på vattentanken och skruva fast avkalkningspatronen på insidan av locket (12).
- Kontrollera nätanslutningsuppgifterna som finns på typskylten.



Idrifttagning

- Ta av plastkåpan från stickkontakten och stick in den kontakt, som används i landet där du är (13).
- Ställ inte apparaten direkt på golvet eller i närheten av en värmekälla. Fuktigheten från dimman kan skada golvytan (6 och 7) (se Säkerhetsinformation).
- Rikta inte dimmutblåsaren direkt mot växter eller föremål. Håll ett avstånd till dessa på minst 50 cm (14).
- Lägg avkalkningspatronen i ett vattenfyllt kar i minst 24 timmar. Granulatet måste suga upp vatten för att uppnå full effekt.
- Avkalkningspatronen bör bytas ut var 2–3 månad. Beroende på vattnets hårdhet där du bor kan detta behövas göras oftare eller mer sällan.
- Läs avsnittet «Påfyllning av vatten» för att fylla på vattenbehållaren.
- Placera vattentanken på underdelen (17).
- Anslut stickkontakten till apparaten och vägguttaget och slå på apparaten med vridströmbrytaren (18).
- 10 – 15 minuter efter att apparaten satts på uppnår den full kapacitet.
- Kontrollera att sladden inte är klämd någonstans. Apparaten får inte sättas på om sladden är trasig (2).

Påfyllning av vatten



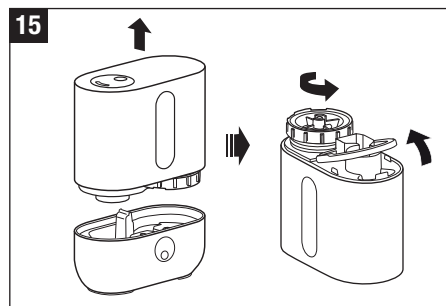
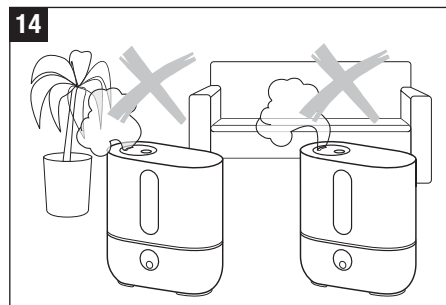
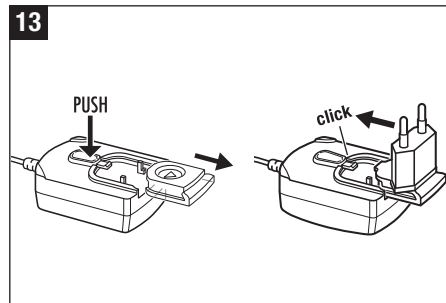
Stäng alltid av apparaten innan vattenbehållaren avlägsnas från apparaten. Stick inte in kroppsdelar i dimmgeneratoren när apparaten är i gång!

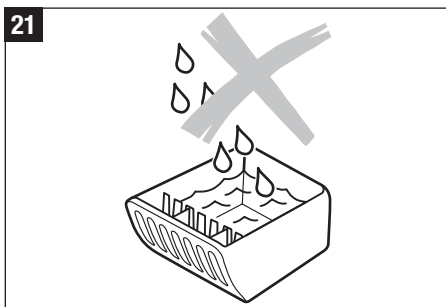
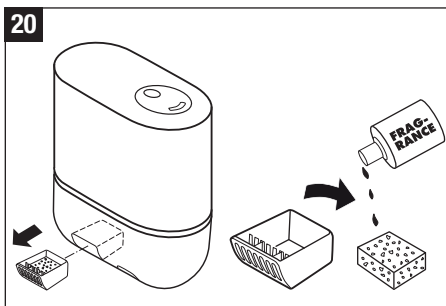
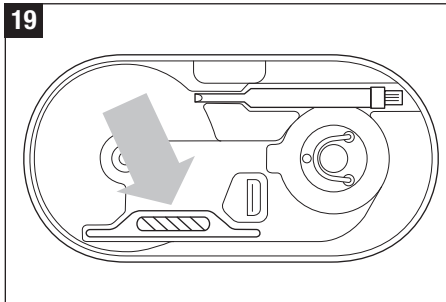
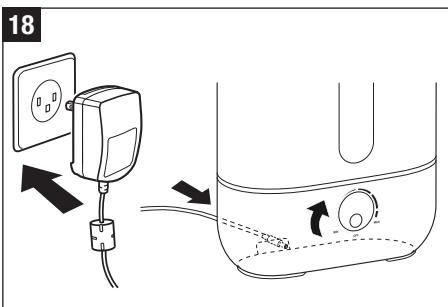
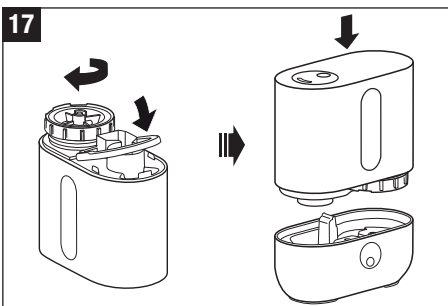
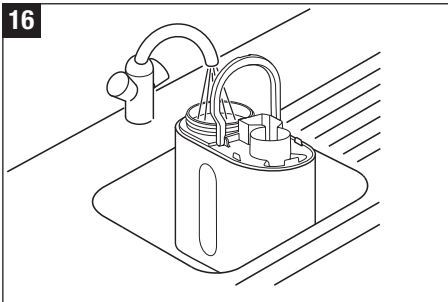


Av **säkerhetsskäl**, samt för att **fuktningsfunktionen** ska fungera ordentligt, använd endast rent, oförorenat, kallt kranvatten i din luftfuktare. Om din vattenkälla är förorenad eller om du inte vet om den är säker, använd destillerat vatten.

Använd inte apparaten när vattenbehållaren är tom! Apparaten stängs automatiskt av när vattennivån understiger den lägsta nivån.

- Kontrollera att det inte finns främmande föremål i vattenbehållaren.
- Avlägsna vattentankdelen från behållare (15). Fyll behållaren med friskt, kallt kranvatten (16). Stäng locket till behållaren ordentligt! Placera vattentanken på underdelen (17). Fyll inte på mer vatten!
- Anslut stickkontakten till apparaten och vägguttaget och slå på apparaten med vridströmbrytaren (18).





Vattenrenhållning

Ionic Silver Stick använder silvrets antimikrobiella verkan och sörjer under ett en säsong för en optimal renhållning av vattnet i alla luftfuktare från AIR-O-SWISS och BONECO. ISS verkar omedelbart när det kommer i kontakt med vatten, även om apparaten skulle vara avstängd. ISS är endast avsedd för användning i luftfuktare. Bild 19 visar var den sitter i apparaten. Stick inte in kroppsdelar i dimmgeneratoren när apparaten är i gång.

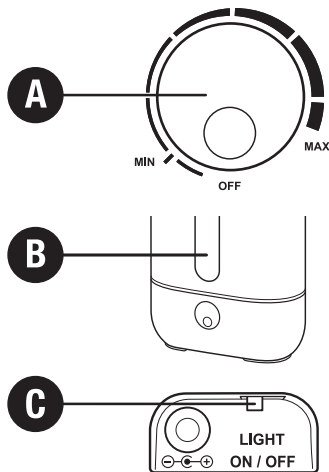
Användning av dofter

På utsidan av underdelen finns en doftämnesbehållare (20). Behållaren kan öppnas med ett kort tryck. Filtmattan i behållaren kan vätas med doftämne. Ett par droppar räcker, mattan får inte bada i vätska. Droppa endast doftämne på filtmattan eller en bomullstuss, och aldrig direkt i behållaren (21)! Vattentillsatser (t.ex. eteriska oljor, doftämnena, vattenkonserveringsmedel) får INTE hällas direkt i vattentanken eller dimmgeneratoren! Även små mängder kan skada plasten på delarna/skapa sprickor. Apparater som skadas av tillsatser täcks inte av garantin.



Ta bort doftbehållaren före tömning och rengöring.

Manövrering



A) Till/Frånslagning (inställning dimproducering)

Genom att vrida reglaget medurs slås apparaten på och mängden ånga justeras från låg till hög.

B) Vattensiktglas

Vattenmängden kan ses tydligt i siktglaset. Apparaten stängs av automatiskt när vattentanken är tom. Vattenståndsindikatorn lyser rött. För ytterligare information, läs avsnittet "Påfyllning av vatten". Efter att en full tank har satts fast kan det dröja ett par sekunder innan den röda belysningen släcks.

C) Brytare för blå belysning

Med den här skjutbrytaren på baksidan av underdelen kan den blå belysningen slås på och av. Den röda belysningen kan inte slås av.

Rengöring/underhåll



Stäng alltid av apparaten innan vattenbehållaren avlägsnas från apparaten. Stick inte in kroppsdelar i dimmgeneratoren när apparaten är i gång!



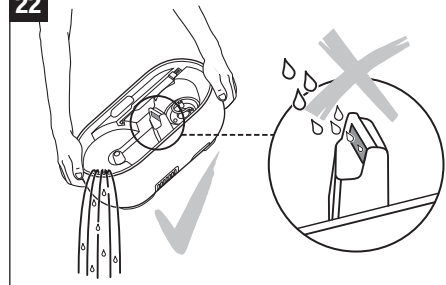
Använd endast CalcOff för avkalkning. Skador som orsakats genom användning av andra avkalkningsmedel täcks inte av garantin.



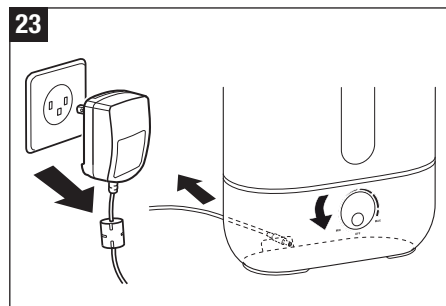
Varning: Låt inget vatten komma in i ventilationsöppningen! Detta kan skada apparaten (22).

- Stäng av apparaten och ta bort nätkabeln från apparaten (23).
- Ta bort doftbehållaren med ett kort tryck (24).
- Rengör vattenbehållaren och dimmgeneratoren regelbundet en gång i veckan (25/30).
- Kalka regelbundet av dimmgeneratoren med avkalkningsmedel (26). Sköljs bort avkalkningsmedlet ordentligt med vatten. Var försiktig så att inget vatten kommer in i ventilationsöppningen.
- Borttagning av dimutblåsaren (27): Använd antingen borsten eller en sked för att bända upp och ta bort utblåsaren.

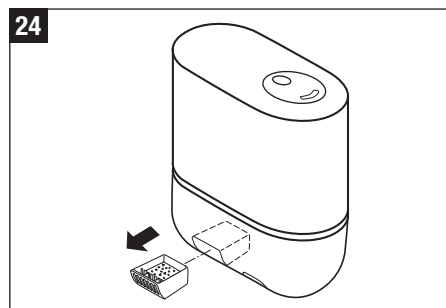
22



23

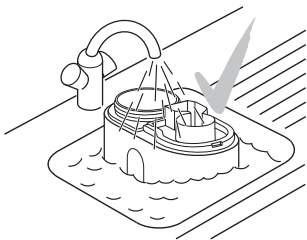


24

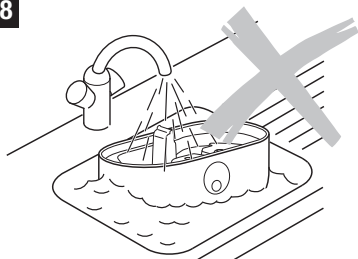


se

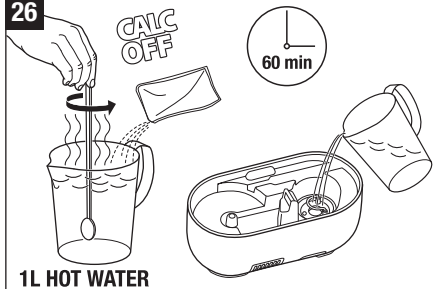
25



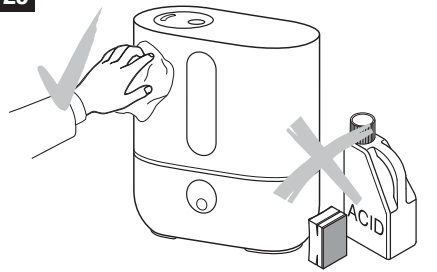
28



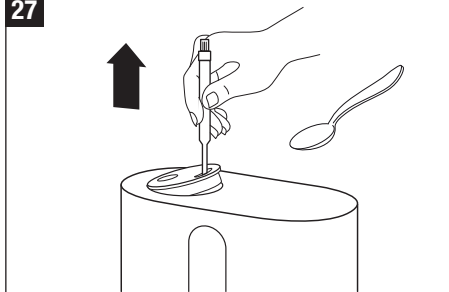
26



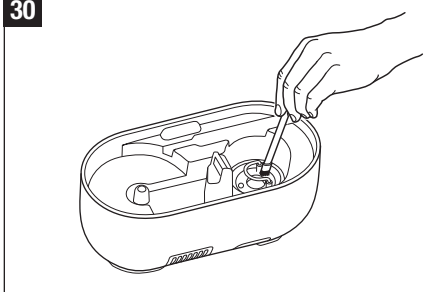
29



27



30



Observera

- Var försiktig så att inget vatten tränger in i apparatens underdel (28).
- Rengör de inre delarna med en mjuk trasa och använd under inga omständigheter bensin, fönsterputs eller lösningsmedel (29).
- Använd endast borsten för rengöring av membranet en gång i veckan (30).
- Byt ut vattnet i vattenbehållaren minst en gång i veckan.

Utbyte av avkalkningspatronen

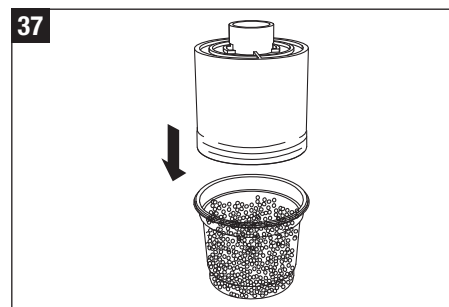
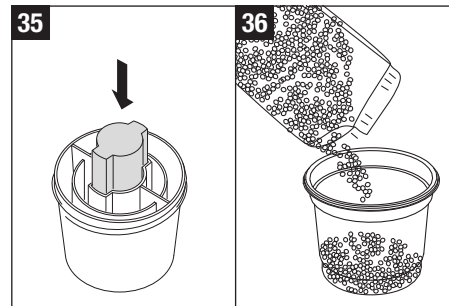
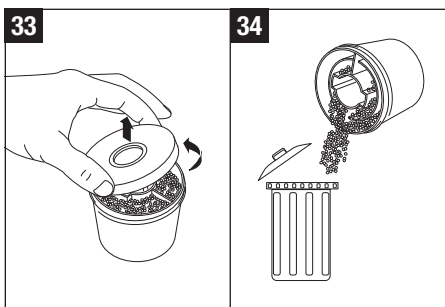
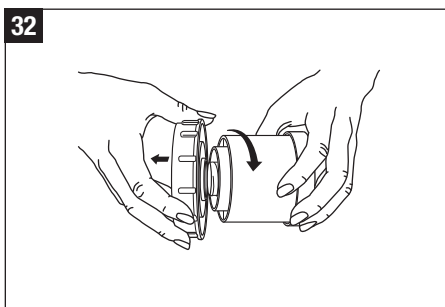
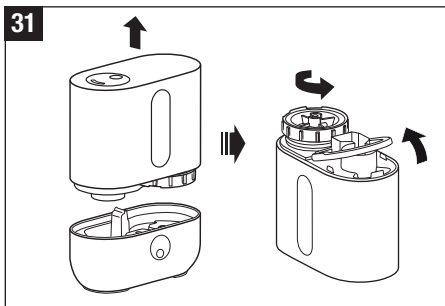


Stäng alltid av apparaten innan vattenbehållaren avlägsnas från apparaten. Stick inte in kroppsdelar i dimmgeneratorn när apparaten är i gång!

Patronen måste bytas varannan eller var 2-3 månad. Vid mycket hårt vatten kan patronen behöva bytas oftare. Vitt damm runt apparaten är ett säkert tecken på att patronen är uttjänt. Om det fortfarande bildas vitt damm runt apparaten, trots att patronen bytts ut, kontrollera att vattnet som används verkligen är obehandlat. Om vattnet först rinner igenom en avkalkningsanläggning innan det används i apparaten kommer salt att avsätta sig runt apparaten.

Alternativ A: Utbyte av granulat

- Ta bort vattentanken från underdelen och lossa locket till vattentanken (31).
- Avkalkningspatronen sitter på insidan av vattenbehållarens lock. Skruva av patronen motsols från locket (32). Observera: Kasserera INTE behållarens lock!
- Öppna patronen (33).
- Töm patroninnehållet (granulat) i soporna (34). Observera att utspillt granulat blir mycket halkigt på en plan golvyta.
- Sätt den medföljande rosa styroporbiten i öppningen i mitten av avkalkningspatronen (35).
- Töm en hartspåse i plastbägaren som medföljer påfyllningspaketet med harts (36).
- Placera den tomma patronen med proppen i mitten ovanpå plastbägaren (37).
- Vänd på plastbägaren och patronen och skaka dem tills allt granulat har kommit ner i patronen (38).
- Ta bort plastbägaren och den rosa hylsan från patronen (39) och spara dem för framtida bruk (påfyllningspaketet med harts innehåller tre påfyllningspåsar (40)).
- Skruva på locket (41).
- Lägg avkalkningspatronen i ett vattenfyllt kar i minst 24 timmar (44). Granulatet måste suga upp vatten för att uppnå full effekt.

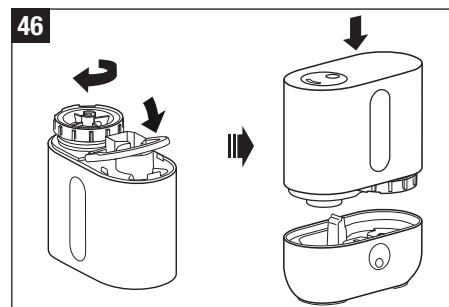
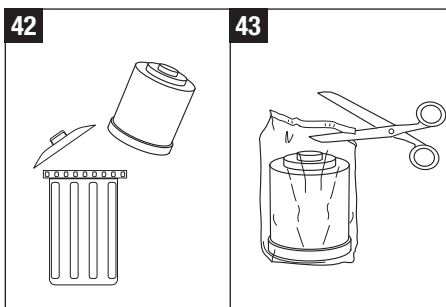
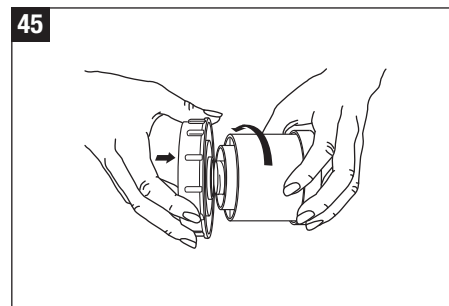
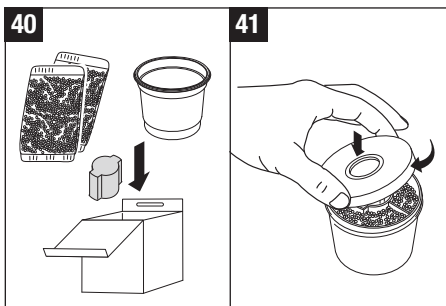
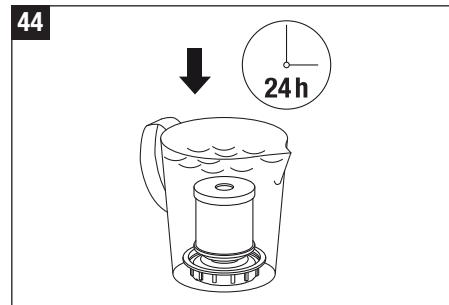
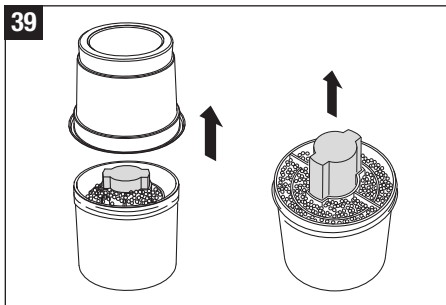


Se

- Ta nu loss patronen från locket till vattentanken (45). Stäng locket till behållaren ordentligt! Placera vattentanken på underdelen (46).

Alternativ B: Utbyte av hela patronen

- Ta bort vattentanken från underdelen och lossa locket till vattentanken (31).
- Avkalkningspatronen sitter på insidan av vattenbehållarens lock. Skruva av patronen motsols från locket (32). Observera: Kassera INTE behållarens lock!
- Släng patronen i soporna (42).
- Ta fram den nya avkalkningspatronen ur förpackningen (43).
- Lägg avkalkningspatronen i ett vattenfyllt kar i minst 24 timmar (44). Granulatet måste suga upp vatten för att uppnå full effekt.
- Ta nu loss patronen från locket till vattentanken (45). Stäng locket till behållaren ordentligt! Placera vattentanken på underdelen (46).



Felsökning

Problem	Möjlig orsak	Åtgärd
Apparaten fungerar inte	Apparaten har ingen ström	Anslut apparaten till elnätet
	Inget vatten i vattenbehållaren (röd vattenståndsindikator lyser)	Fyll på vatten
Ingen dimmutblåsning	Dimmutblåsningen är för liten	Öka dimmutblåsningen
	Rester av rengöringsmedel	Rengör apparaten
	Stopp i avkalkningspatronen	Släng 2–3 teskedar av granulatet i hushållsoporna. Låt patronen ligga 24 tim. i vatten
För låg dimmutblåsning	Vattentemperaturen för låg	Ställ dimmutblåsningen på läge max. Efter 10 min. fungerar apparaten åter korrekt.
	Kalkavlagringar på membranet	Rengör membranet
Vitt damm runt apparaten	Avkalkningspatronen är uttjänt	Byt ut avkalkningspatronen eller hartset.

Förvaring när apparaten inte används under en längre tid

Rengör apparaten enligt beskrivningen, låt den torka helt och hålet och förvara den i originalförpackningen på en plats som inte är för varm.

Återvinning

Lämna in den uttjänta apparaten till din återförsäljare så att den återvinns på ett fackmässigt sätt. Kommunen kan ge dig ytterligare information om olika kasseringsmöjligheter.



Garanti

Garantivillkoren har fastställts av vår representant i landet. Vänd dig gärna till din fackhandlare om apparaten, trots att den genomgått stränga kvalitetskontroller, är defekt. För att garantin skall gälla krävs kvitto på inköpet. Reparationer på elektriska apparater får bara utföras av behöriga tekniker. Icke fackmässigt utförda reparationer kan medföra avsevärda risker för användaren, och garantianspråk kan inte göras.

Tekniska data

Nätspänning	100 – 240 V / 50-60 Hz
Effekt	20 W
Fuktighetskapacitet	300 g/h
Avsedd för utrymmen på max	50 m ² / 125 m ³
Kapacitet	3.5 Liter
Mått	240 x 120 x 263 mm
Tom vikt	1.8 kg
Ljudnivå vid drift	< 25 dB(A)
Tillbehör	Avkalkningspatron A7531 Ionic Silver Stick (ISS) A7017

Rättslig information

Apparaten är CE-kompatibel och uppfyller kraven i följande direktiv:

- 2006/95/EG om elsäkerhet
- 2004/108/EG om elektromagnetisk kompatibilitet
- 2011/65/EU om begränsning av användningen av vissa farliga ämnen i elektriska och elektroniska produkter
- 2002/96/EG om avfall som utgörs av eller innehåller elektriska eller elektroniska produkter

Tekniska ändringar förbehålles. Bruksanvisningen är upphovsmannarättsligt skyddad.

se

Käyttöohje

fi

Käyttöohje

Onnittelemme, että olet valinnut juuri ultraäänikostuttimen U200!

Oikea käyttö:

Kojetta saa käyttää ainoastaan sisäilman kosteuttamiseen.

Turvallisuusohjeet

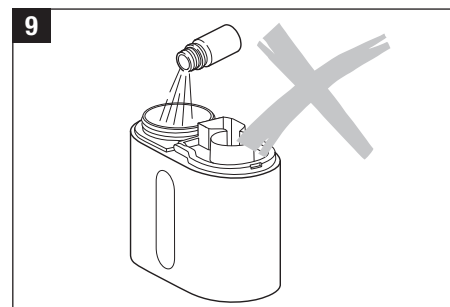
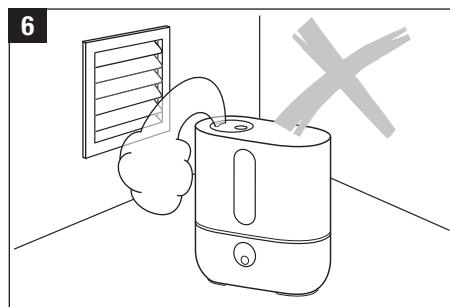
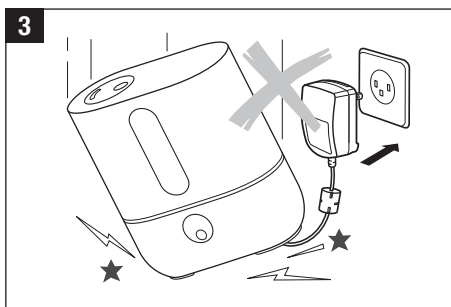
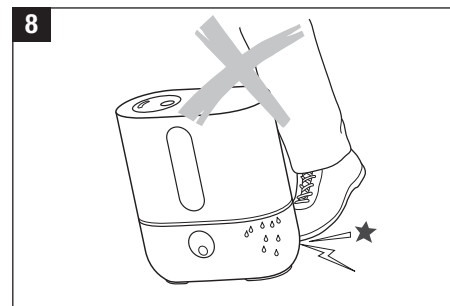
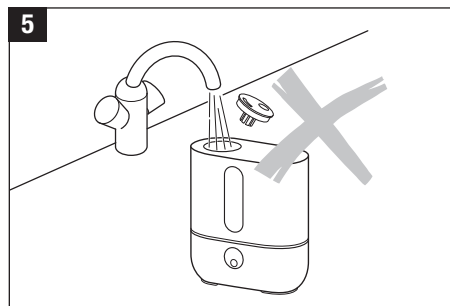
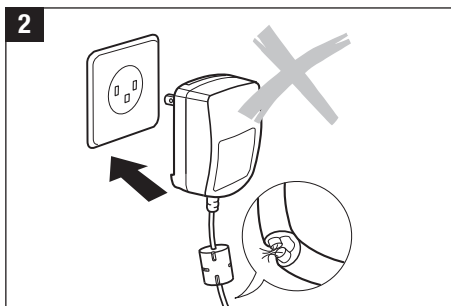
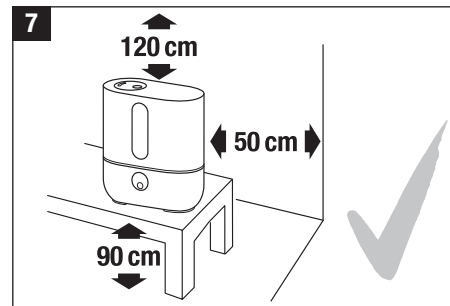
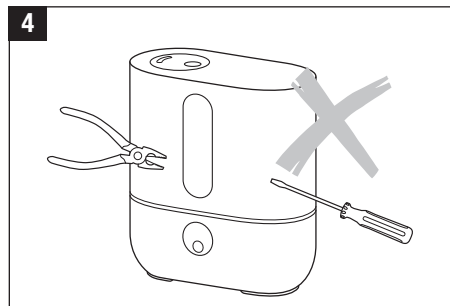
- Lue käyttöohje huolellisesti läpi, ennen kuin otat laitteen käyttöön. Säilytä ohje myöhempää tarvetta varten.
- Käytä laitetta ainoastaan asuintiloissa ja laitteen teknisissä tiedoissa ilmoitettujen arvojen sallimissa rajoissa. Ohjeiden vastainen käyttö voi vaarantaa terveytesi tai olla jopa hengenvaarallista.
- Lapset tai henkilöt, jotka ovat ruumiillisesti, aistillisesti tai henkisesti vajaakykyisiä tai joiden kokemus tai osaaminen on puutteellista, eivät saa käyttää tätä laitetta ilman, että heistä vastuussa oleva henkilö valvoo tai avustaa laitteen käytössä. Varmista, että lapset eivät voi leikkiä laitteiston kanssa (kuva 1).
- Käytä laitetta vain toimitukseen sisältyvän alkuperäisen verkkomuuntajan kanssa. Mukana toimitettua verkkomuuntajaa ei saa käyttää muissa laitteissa.
- Älä ota laitetta käyttöön, jos laite tai verkkojohto on vahingoittunut (2), laitteessa ilmenneen häiriön jälkeen, jos laite on pudonnut lattialle (3) tai jos se on vahingoittunut jollain muulla tavalla.
- Laitteen saa ottaa käyttöön vasta, kun se on koottu täysin toimintavalmiiksi.
- Vain alan ammattilainen saa tehdä korjauksia sähkölaitteisiin (4). Taitamaton korjaus saattaa aiheuttaa käyttäjälle vakavan vaaran.
- Pistoke on vedettävä irti pistorasiasta aina, kun vesisäiliö täytetään tai tyhjennetään, ennen laitteen puhdistamista, ennen kuin laitteeseen asennetaan tai uuteen irrotetaan jokin osa tai ennen laitteen sijoittamista uuteen paikkaan.
- Älä koske höyrystintilaan, kun laite on toiminnassa. Kalvo on kuuma korkeataajuusvärähtelyn vuoksi.
- Älä irrota pistoketta pistorasiasta märin käsin tai verk-

kojohodosta vetämällä.

- Vesisäiliötä ei saa täyttää höyrysuuttimen kautta (5).
- Aseta laite aina tasaiseen, kuivaan paikkaan.
- Älä aseta laitetta suoraan lattialle, lämmityksen viereen tai sähkölaitteiden läheisyyteen. Laitteesta tuleva sumu voi vahingoittaa lattiaa tai esineitä, jos se osuu niihin ennen täydellistä haihtumistaan (6).
- Laite tulee asettaa ylemmäksi (7), esimerkiksi pöydälle tai lipaston päälle.
- Älä laita kostuttimen alaosaa veteen äläkä päästä sinne vettä tai muita nesteitä (28).
- Aseta laite sellaiseen paikkaan, josta sitä ei voi vahingossa tönäistä alas (8).
- Jos laitetta ei käytetä, irrota pistoke pistorasiasta.
- Verkkojohto ei saa mennä pistorasiaan maton alta. Älä peitä verkkojohtoa millään esineellä. Sijoita laite niin, ettei verkkojohtoon pääse kompastumaan.
- Älä käytä laitetta paikassa, jossa on palonarkoja esineitä, kaasuja tai höyryjä.
- Älä pidä laitetta sateessa äläkä käytä sitä kosteissa tiloissa.
- Älä laita laitteeseen mitään sinne kuulumattomia esineitä.
- Huolehdi siitä, että ilmanottoaukko ja höyryn ulostuloaukko ovat vapaita.
- Älä istu laitteen päällä äläkä laita sen päälle mitään esineitä.
- **Terveyden turvaamiseksi** sekä **kostuttimen asianmukaisen** toiminnan takaamiseksi on kojeessa käytettävä ainoastaan puhdasta, kylmää ja raikasta vesijohtovettä, joka ei sisällä epäpuhtauksia. Jos vesijohtovesi sisältää epäpuhtauksia, tai jos et ole varma sen turvallisuudesta, käytä tislattua vettä. Tämän lisäksi on **kostuttimen puhdistamisesta ja kunnossapidosta** huolehdittava säännöllisesti **tässä käyttöoppaassa ilmoitetulla tavalla**.
- Laita ilmanhajuste sille tarkoitettuun hajustesäiliöön (Ks. myös luku «Hajusteiden käyttö»). Älä laita mitään lisäaineita kuten eteerisiä öljyjä suoraan vesisäiliöön tai vesihauteeseen (9). Nämä lisäaineet vahingoittavat

laitetta! Laitteen takuu raukeaa, jos tällaisia lisäaineita on käytetty.

- Laitteessa ei ole sisäänrakennettua kosteusmittaria. Käytä ulkoista kosteusmittaria, jos haluat välttää ylikostuttamisesta aiheutuvia vahinkoja.
- Ihmiset ja eläimet eivät kuule ultraäänivärähtelyä. Se on ihmisille ja eläimille myös täysin vaaraton.
- Valmistaja ei vastaa mistään vahingoista, jotka ovat aiheutuneet tämän käyttöohjeen noudattamatta jättämisestä.



Laitteen kuvaus/Toimituslaajuus

Höyrysuutin
(käännettävissä eri suuntiin)

Vesisäiliö

Höyrysäiliö

fi

Veden tason merkivalo

Vesisäiliön kädensija

Kalkinpoistopatruuna

Vesisäiliön kansi

Ionic Silver Stick®

Verkkolaite

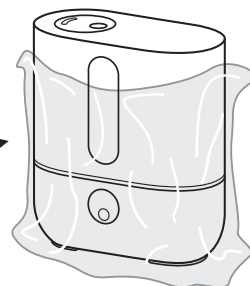
Kiertonuppi

Laitteen alaosa

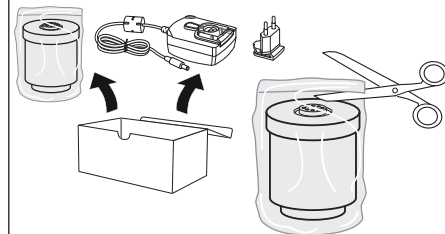
Pakkauksen avaaminen

- Ota laite varovasti pakkauksestaan.
- Poista muovi laitteen ympäriltä (10).
- Poista kalkinpoistopatruuna ja verkkolaite pienestä rasiasta. Avaa kiinni hitsattu muovipussi ja ota kalkinpoistopatruuna esille (11).
- Tartu vesisäiliön kanteen ja pyöritä kalkinpoistopatruuna kannen sisäpuolelle kiinni (12).
- Tarkista tyyppikilven merkinnän ja verkkojännitteen vastaavuus.

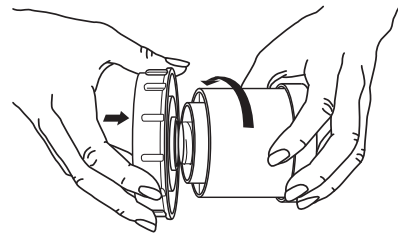
10



11



12



Harja

Höyrystintila

Kalvot

Virtaliitin

Sinisen valon virtakytkin

Hajustesäiliö

Huopatyyny (hajusteelle)

Tuuletusaukko

Käyttöönotto

- Irrota verkkomuuntajan muovisuojus ja kytke siihen maakohtaisesti käytössä oleva pistoke (13).
- Älä sijoita laitetta lattialle tai aivan lämmönlähteen (esim. patterin) viereen. Laitteen tuottama kosteus saattaa vahingoittaa lattiapintoja (6 ja 7) (ks. turvallisuusohjeet).
- Höyrysuutinta ei saa ohjata suoraan kohti huonekasveja tai esineitä. Etäisyyden on oltava vähintään 50 cm (14).
- Laita kalkinpoistopatruuna etukäteen vähintään vuorokaudeksi vedellä täytettyyn astiaan. Rakeiden pitää imeä itseensä vettä saavuttaakseen täyden toimivuuden.
- Kalkinpoistopatruuna täytyy vaihtaa noin 2 – 3 kuukauden välein. Patruunan kestoikä riippuu veden kovuudesta.
- Ennen kuin täytät vesisäiliön, lue käyttöohjeen kohta «Vesisäiliön täyttö».
- Aseta vesisäiliö alaosan päälle (17).
- Liitä verkkomuuntajaa laitteeseen ja pistorasiaan sekä kytke laite päälle kiertonupista (18).
- Noin 10 – 15 minuutin kuluttua sähkövirran kytkemisestä laite toimii täydellä teholla.
- Varmista, ettei verkkojohto takerru mihinkään. Älä käytä laitetta, jos verkkojohto on viallinen (2).

Vesisäiliön täyttö



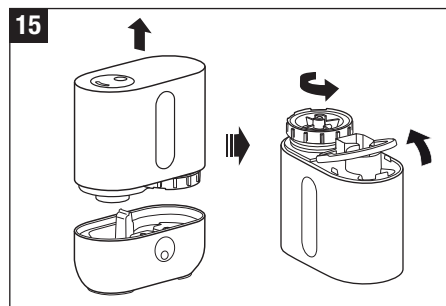
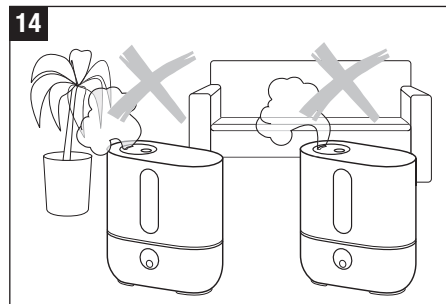
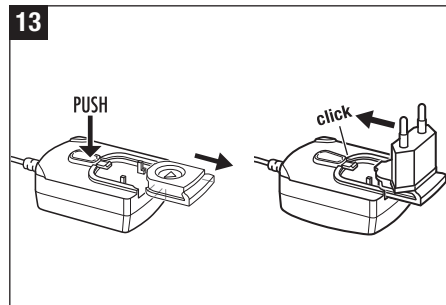
Katkaise aina ensin virta, ennen kuin otat vesisäiliön pois laitteesta. Kun laite toimii, älä koske höyrystintilaan!

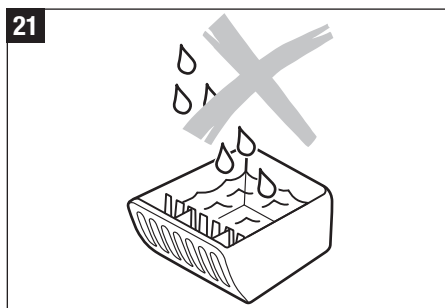
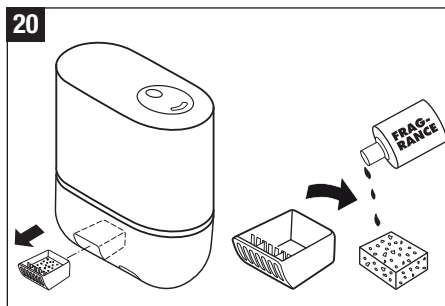
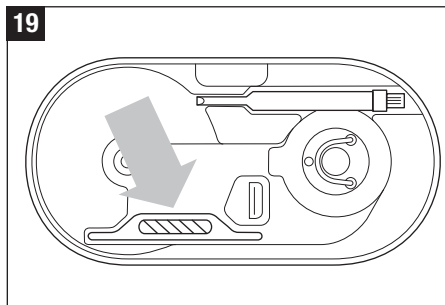
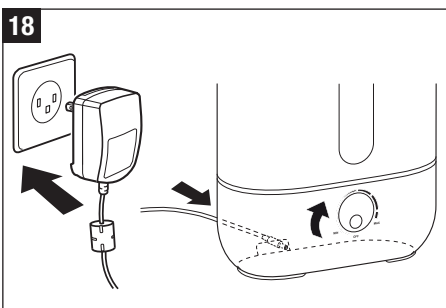
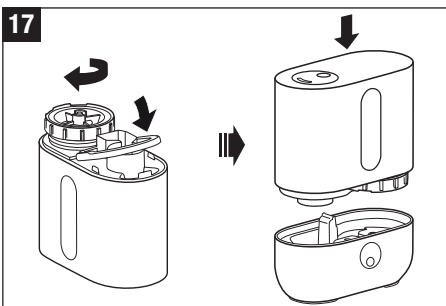
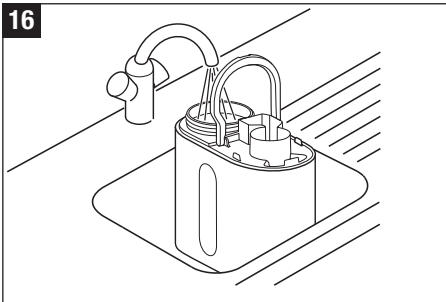


Terveyden turvaamiseksi sekä **kostuttimen asianmukaisen** toiminnan takaamiseksi on koneessa käytettävä ainoastaan puhdasta, kylmää ja raikasta vesijohtovettä, joka ei sisällä epäpuhtauksia. Jos vesijohtovesi sisältää epäpuhtauksia, tai jos et ole varma sen turvallisuudesta, käytä tislattua vettä.

Älä ota laitetta käyttöön, jos vesisäiliö on tyhjä! Kun vedenpinnan taso saavuttaa alarajan, laitteen kosteustustoiminto pysähtyy automaattisesti.

- Varmista, ettei vesisäiliössä ole sinne kuulumattomia esineitä.
- Poista vesisäiliön kansi (15). Täytä säiliö puhtaalla kylmällä vesijohtovedellä (16). Sulje säiliön kansi huolella! Aseta vesisäiliö alosan päälle (17). Älä laita veteen lisäaineita!
- Liitä verkkomuuntajaa laitteeseen ja pistorasiaan sekä kytke laite päälle kiertonupista (18).





Vedenpuhdistus

Ionic Silver Stick käyttää hopean antimikrobista vaikutusta ja varmistaa optimaalisen vedenpuhtauden yhdeksi kaudeksi kaikille AIR-O-SWISS- ja BONECO-ilmankostuttimille. ISS vaikuttaa heti joutuessaan kosketuksiin veden kanssa – myös laitteen ollessa sammutettuna. ISS on tarkoitettu käytettäväksi vain ilmankostuttimissa. Kuvassa 19 ISS näkyy laitteen sisällä. Älä koske höyrystintilaan, kun laite on toiminnassa. Katkaise ensin laitteesta virta.

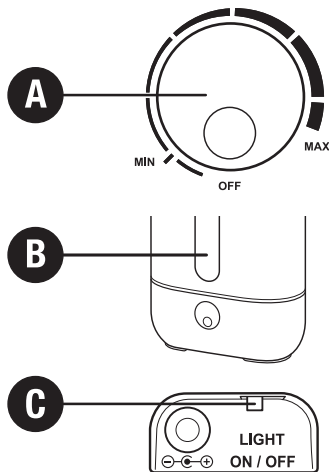
Hajusteiden käyttö

Alaosan ulkopuolella on hajustesäiliö (20). Avaa hajustesäiliö painamalla sitä lyhyesti. Sen sisällä olevaan huopatynnyyn voidaan annostella hajustetta. Muutama pisara riittää, säiliön pohjalla ei saa olla nestettä. Annostele hajusteet suoraan huopatynnylle tai vanutupolle, älä koskaan suoraan säiliöön (21)! Veden lisäaineita (kuten eteerisiä öljyjä, hajusteita tai vedenpuhdistusaineita) EI SAA lisätä vesisäiliöön tai suoraan sumutustilaan! Jopa pieni määrä lisäainetta voi vaurioittaa muovia tai aiheuttaa halkeamia. Takuu ei kata laitteita, joiden vauriot johtuvat lisäaineista.



Poista hajustesäiliö ennen laitteen tyhjentämistä ja puhdistamista.

Käyttö



A) Käynnistäminen ja toiminnan pysäyttäminen (Höyryn määrän säätely)

Kiertokytkimen kääntäminen myötäpäivään käynnistää laitteen ja säätää samalla höyryn ulostulon heikosta voimakkaaksi.

B) Veden tason merkkivalo

Veden tason merkkivalon avulla veden taso on helposti nähtävissä. Laite sammuu itsestään, kun vesisäiliö on tyhjä. Veden tason merkkivalo on punainen. Lisätietoja löytyy luvusta Vesisäiliön täyttö. Täyden säiliön asettamisen jälkeen voi kulua joitakin sekunteja, ennen kuin punainen merkkivalo sammuu.

C) Sinisen valon syyttäminen/sammuttaminen

Alaosan takana olevan siirtokytkimen avulla sininen valo voidaan kytkeä päälle ja pois päältä.

Puhdistus ja huolto



Katkaise laitteesta virta, ennen kuin irrotat vesisäiliön. Älä koske höyrystintilaa, kun laite on toiminnassa.

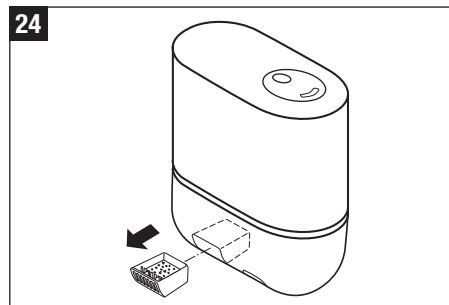
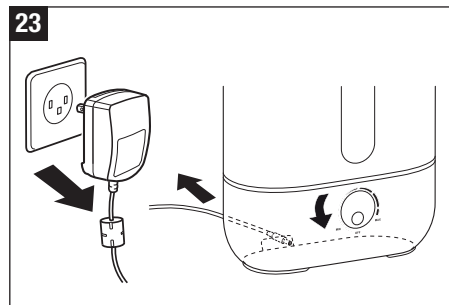
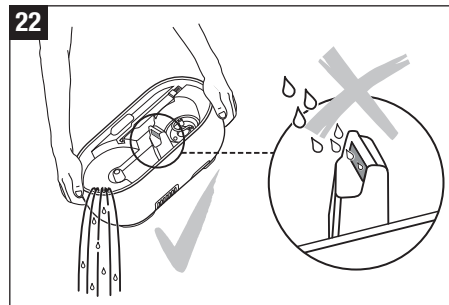


Käytä kalkinpoistoon ainoastaan CalcOff-tuotetta. Takuu ei korvaa muiden kalkinpoistoaineiden käytöstä johtuvia vahinkoja.

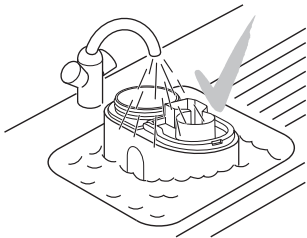


Huomio! Tuuletusaukkoon ei saa mennä vettä! Se voi rikkoa laitteen (22).

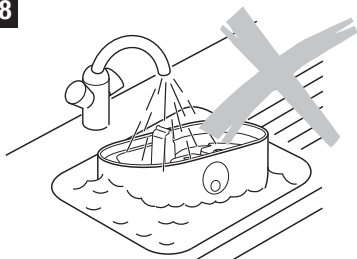
- Sammuta laite ja irrota verkkolaitteen kaapeli laitteesta (23).
- Irrota hajustesäiliö painamalla sitä lyhyesti (24).
- Puhdista vesisäiliö ja höyrystintila säännöllisesti keran viikossa. Käytä vain vettä, älä käytä pesuaineita (25/30).
- Poista sumutustilassa oleva kalkki säännöllisesti käyttämällä CalcOff (26). Huuhtelee kalkinpoistoaine runsaalla vedellä kunnolla pois. Varo, että tuuletusaukkoon ei pääse vettä.
- Suuttimen poistaminen (27): nosta suutin joko harjalla tai lusikalla aukon läpi pois.



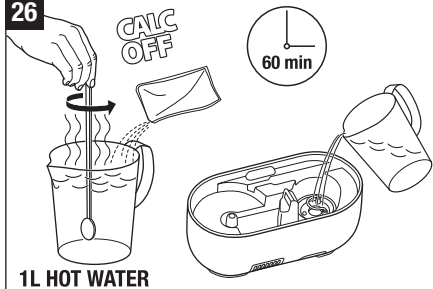
25



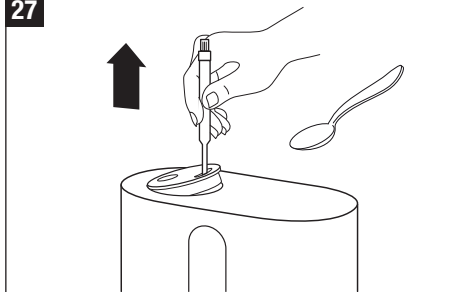
28



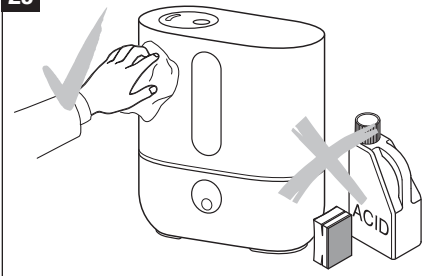
26



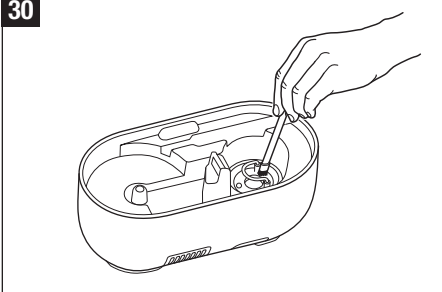
27



29



30

**Varo:**

- Laitteen alaosaan ei saa päästä vettä (28).
- Puhdista laitteen sisäosa pehmeällä kankaalla. Missään tapauksessa ei saa käyttää esim. bensiiniä, ikkunanpesuainetta tai liuottimia (29).
- Käytä kalvon viikoittaiseen puhdistukseen vain harjaa (30).
- Vaihda vesisäiliön vesi vähintään kerran viikossa.

Kalkinpoistopatruunan vaihto

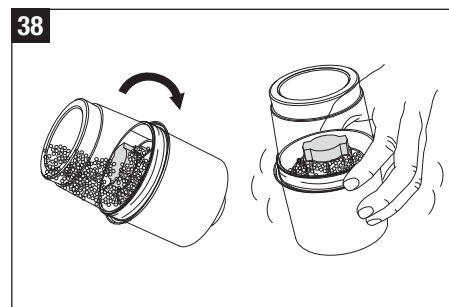
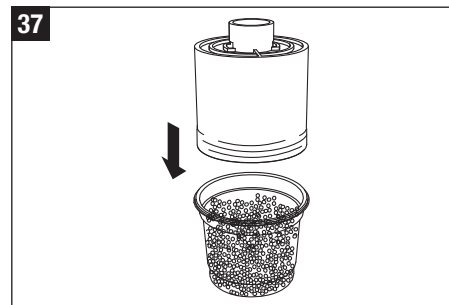
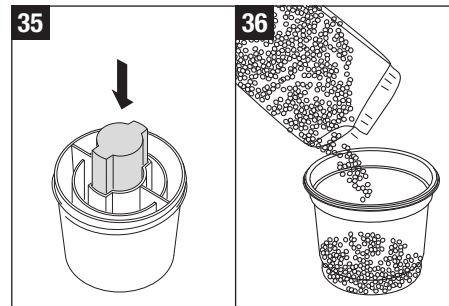
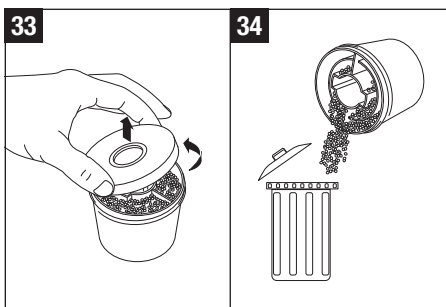
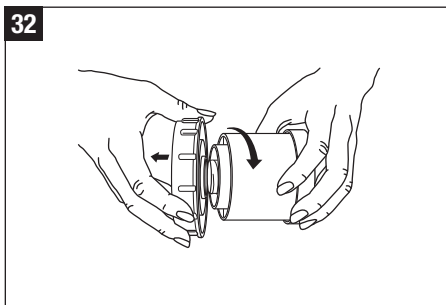
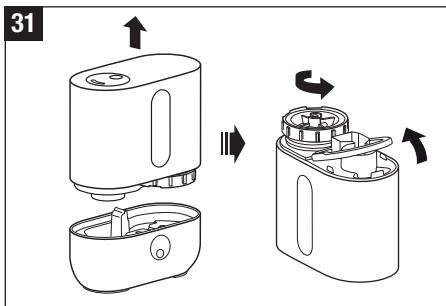


Katkaise laitteesta virta, ennen kuin irrotat vesisäiliön. Älä koske höyrystintilaa laitteen ollessa toiminnassa!

Patruuna on vaihdettava 2–3 kuukauden välein. Jos vesi on erittäin kovaa, voi patruunan vaihto olla tarpeen aikaisemmin. Varma merkki patruunan loppuunkulumisesta on valkoinen pöly laitteen läheisyydessä. Mikäli patruunan vaihdosta huolimatta laitteen ympärille ilmestyy valkoista pölyä, varmista, että säiliön vesi on todellakin pelkkää vesijohtovettä. Mikäli käytetään kalkinpoistolaitteen läpi suodatettua vettä, muodostuu laitteen ympärille suojoja.

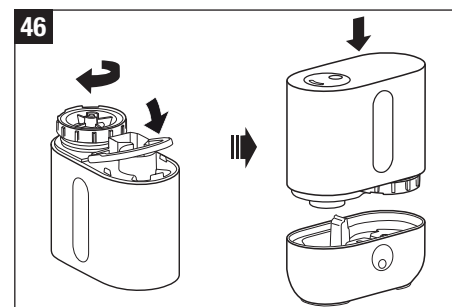
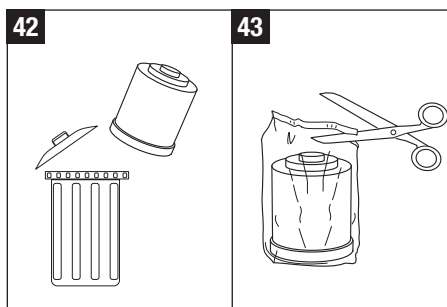
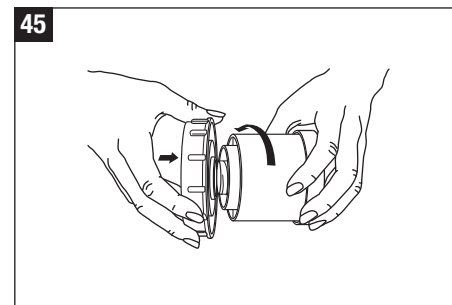
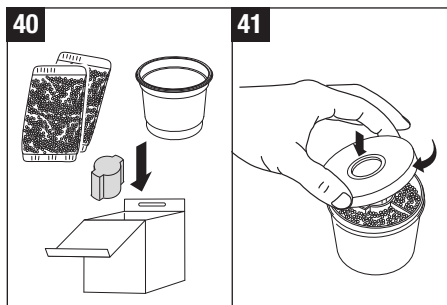
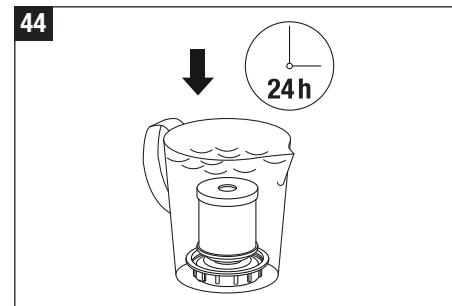
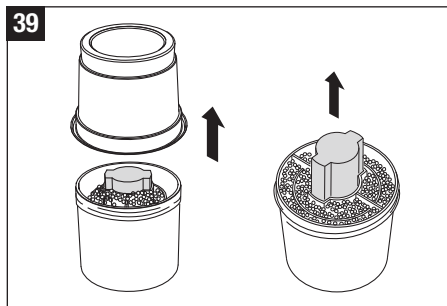
Vaihtoehto A: Rakeiden vaihto

- Irrota vesisäiliö alaosasta ja poista kansi (31) kiertämällä sitä.
- Kalkinpoistopatruuna on säiliön kannen sisäpuolella. Irrota suodatin kannesta vastapäivään kiertämällä (32). Varo: ÄLÄ hävitä säiliön kantta!
- Avaa patruuna (33).
- Laita patruunan sisältö (rakeet) sekajätteeseen (34). Varo: lattialle varisseet rakeet ovat erittäin liukkaita!
- Aseta mukana tullut vaaleanpunainen polystyreenin pala kalkinpoistopatruunan keskelle (35).
- Kaada rakeet yhdestä täyttöpussista rakeiden täyttöpakkauksen mukana tulleeseen muovikuppiin (36).
- Aseta tyhjä patruuna, jonka keskellä on tulppa, muovikupin päälle (37).
- Käännä muovikuppi ja patruuna ylösalaisin ja ravista, kunnes kaikki rakeet ovat patruunassa (38).
- Poista muovikuppi ja pinkki vaahtomuovin pala patruunasta (39) ja säilytä ne tulevaa käyttöä varten (rakeiden täyttöpakkaus sisältää 3 täyttöpussia) (40).
- Sulje kansi (41).
- Laita kalkinpoistopatruuna vähintään vuorokaudeksi veteen liikoamaan (44). Rakeisiin pitää imeytyä vettä, jotta laite toimisi tarkoitetulla tavalla.
- Kierrä nyt patruuna vesisäiliön kanteen (45). Sulje säiliön kansi huolella! Aseta vesisäiliö alustaan (46).



Vaihtoehto B: Vaihda koko patruuna

- Irrota vesisäiliö alaosasta ja poista kansi (31) kiertämällä sitä.
- Kalkinpoistopatruuna on säiliön kannen sisäpuolella. Irrota patruuna kannesta vastapäivään kiertämällä (32).
Varo: ÄLÄ hävitä säiliön kantta!
- Vanha patruuna on sekajätettä (42).
- Ota uusi patruuna pakkauksesta (43).
- Laita kalkinpoistopatruuna vähintään vuorokaudeksi veteen liikoamaan (44). Rakeisiin pitää imeytyä vettä, jotta laite toimisi tarkoitetulla tavalla.
- Kierrä nyt patruuna vesisäiliön kanteen (45). Sulje säiliön kansi huolella! Aseta vesisäiliö alustaan (46).



Toimintahäiriöt

Ongelma	Mahdollinen syy	Toimi näin
Laitte ei toimi	Laitteessa ei ole virtaa	Kytke laite sähköverkkoon
	Säiliössä ei ole vettä (Punainen veden tason merkkivalo syttyy)	Täytä säiliö vedellä
Laitte ei tuota höyryä	Sumutussäätö liian pieni	Lisää sumutusta
	Puhdistusaineiden jäämiä	Puhdista laite puhtaalla vedellä
	Kalkinpoistopatrnuuna on tukossa	Poista 2–3 teelusikallista rakeita ja heitä ne talousjätteisiin. Upota patruuna vuorokaudeksi veteen
Höyryä muodostuu liian vähän	Veden lämpötila on liian alhainen	Säädä veden lämpötila maksimiin, 10 min kuluttua laite toimii jälleen moitteettomasti
	Kalvossa kalkkikerrostuma	Puhdista kalvo
Valkoista pölyä laitteen ympärillä	Kalkinpoistopatrnuuna on kulunut loppuun	Vaihda kalkinpoistopatrnuuna tai rakeet

Laitteen varastointi

Mikäli laitetta ei käytetä pitkään aikaan, puhdista se kuten edellä on selostettu, anna sen kuivua kunnolla ja säilytä se alkuperäispakkauksessaan kuivassa mutta ei liian kuumassa paikassa.

Laitteen poistaminen käytöstä

Anna loppuunkäytetty laite kauppiallesi, jotta se voidaan hävittää asianmukaisesti. Huomaa paikkakuntakohtaiset jätteenkäsittelymääräykset. Tarkemmat tiedot saat esimerkiksi asuinuntasi ympäristövirastosta.



Takuu

Takuuehdot ovat maahantuojan ilmoittamat. Käänny luottamuksella jälleenmyyjäsi puoleen, mikäli laitteessa on vikaa tarkasta laadunvalvonnastamme huolimatta. Takuun toteamiseksi on ostotositte ehdottomasti esitettävä. Vain ammattihenkilö saa suorittaa korjauksia sähkölaitteille. Epäasiallisesti suoritettavat korjaukset voivat vaarantaa merkittävästi käyttöturvallisuutta ja johtavat takuun raukeamiseen.

Tekniset tiedot

Verkköjännite	100 – 240 V / 50-60 Hz
Ottoteho	20 W
Kostutusteho	300 g/h
Tarkoitettu käytettäväksi tilassa, joka on	50 m ² / 125 m ³
Säiliön tilavuus	3.5 litraa
Mitat	240 x 120 x 263 mm
Paino tyhjänä noin	1.8 kg
Melutaso toimintatilassa	< 25 dB(A)
Lisävarusteet	Kalkinpoistopatrnuuna A7531 Ionic Silver Stick (ISS) A7017

Tietoa vaatimustenmukaisuudesta

Laitte on CE-yhteensopiva ja vastaa seuraavia direktiivejä:

- 2006/95/EY, sähköturvallisuus
- 2004/108/EY, sähkömagneettinen yhteensopivuus
- 2011/65/EY, tiettyjen vaarallisten aineiden käytön rajoittaminen sähkö- ja elektroniikkalaitteissa
- 2002/96/EY, sähkö- ja elektroniikkalaiteromu.

Oikeus teknisiin muutoksiin pidätetään. Käyttöohje on tekijänoikeudellisesti suojattu.

Brugsanvisning

dk

Forord

Tillykke med dit køb af ultralydsbefugteren U200!

Korrekt anvendelse:

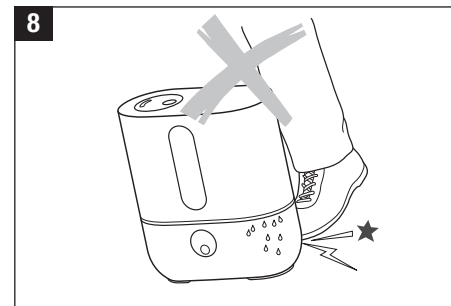
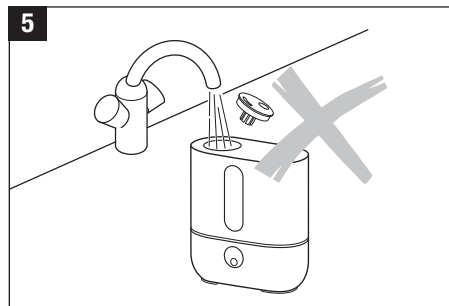
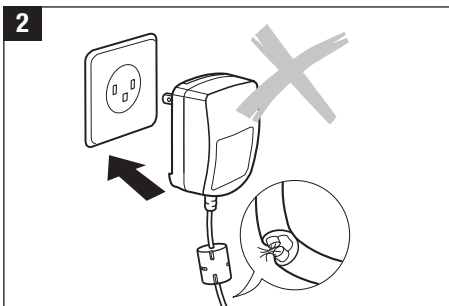
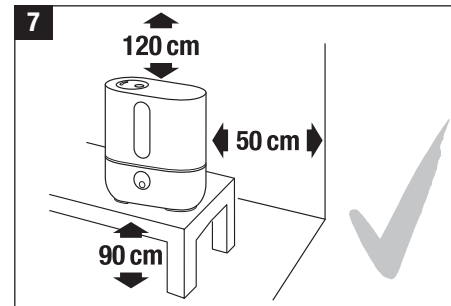
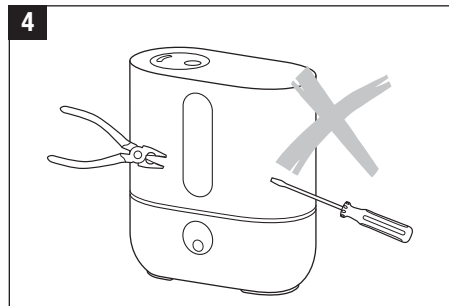
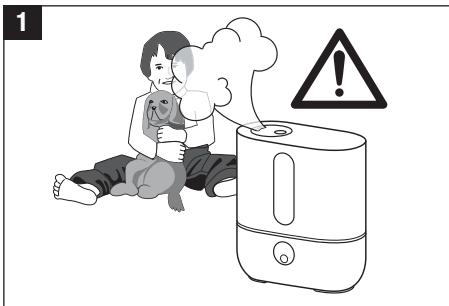
Apparatet må kun anvendes til befugtning af luften indendørs.

Sikkerhedsoplysninger

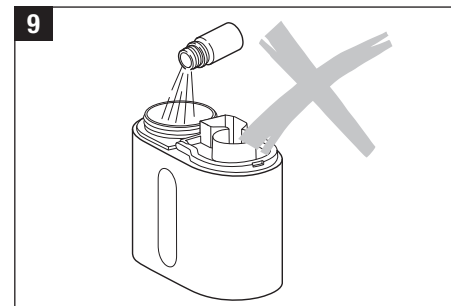
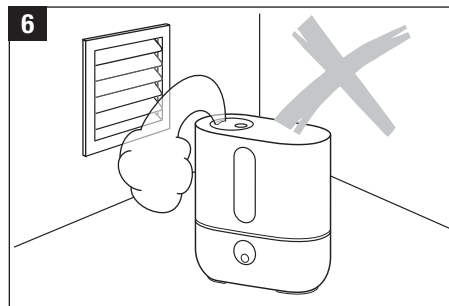
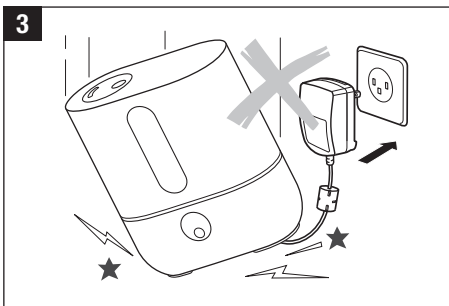
- Læs hele brugsanvisningen grundigt igennem inden ibrugtagning, og gem den til senere brug.
- Luftbefugteren må kun bruges indendørs og inden for de specificerede tekniske data. Fejlagtig anvendelse af apparatet kan bringe sundhed og liv i fare.
- Apparatet må ikke anvendes af personer (herunder børn) med nedsatte fysiske, sansemæssige eller mentale færdigheder eller med manglende erfaring og viden, med mindre disse personers anvendelse af apparatet overvåges eller assisteres af en person med ansvar for personernes sikkerhed. Børn skal være under opsyn for at sikre, at de ikke leger med apparatet (fig. 1).
- For at bruge apparatet skal du kun bruge den originale medfølgende adapter. Den medfølgende adapter må ikke bruges til andre apparater.
- Luftbefugteren må aldrig tages i brug, hvis en ledning eller et stik er beskadiget (2), hvis apparatet svigter, eller hvis det er faldet ned (3) eller på anden måde er blevet beskadiget.
- Luftbefugteren må kun bruges, når den er komplet samlet.
- Reparationer på elapparater må kun udføres af fagfolk (4). En fejlagtig reparation kan udsætte brugeren for betydelige farer.
- Stikket skal tages ud af stikkontakten, hver gang vandbeholderen fyldes/tømmes, før hver rengøring, før hver montering/demontering af enkelte dele, og før den flyttes.
- Stik aldrig hånden ind i tågebefugterrummet, når apparatet er i brug. På grund af højfrekvenssvingningen, kan membranen blive meget varm.

- Stikket må aldrig tages ud af stikkontakten med våde hænder eller ved at trække i ledningen.
- Påfyld aldrig vand gennem dysen (5).
- Apparatet må kun placeres på en flad og tør overflade.
- Apparatet må ikke placeres direkte på gulvet i nærheden af en varmekilde eller elektrisk udstyr. Hvis den udsendte tåge når gulvet eller genstande, før den er helt forstøvet, kan disse beskadiges (6).
- Ultralydstågebefugteren skal placeres så højt som muligt (7), for eksempel på et bord, en kommode eller lignende.
- Bundskålen må aldrig lægges i vand eller andre væsker (28).
- Apparatet skal anbringes på en sådan måde, at det ikke kan vælte (8).
- Når apparatet ikke er i brug, skal stikket tages ud af stikkontakten.
- Ledningen må ikke dækkes af et gulvtæppe eller andre ting. Apparatet skal placeres således, at man ikke snubler over ledningen.
- Apparatet må ikke bruges i omgivelser, hvor der er brandfarligt gods, gas eller dampe.
- Apparatet må ikke udsættes for regn og må ikke bruges i fugtige omgivelser.
- Stik ikke fremmedlegemer i apparatet.
- Luftindtag og tågeudtag skal altid holdes fri.
- Man må aldrig sætte sig eller stå på apparatet, eller stille genstande på det.
- Til beskyttelse af **helbred og korrekt befugtning-funktion** må der kun anvendes rent, forureningsfrit, koldt, vandhanevand i befugteren. Såfremt din vandkilde er forurenede, eller hvis du er i tvivl om, hvor sikker den er, skal du anvende destilleret vand. Derudover anbefales det at **rengøre og vedligeholde befugteren** med rettidig omhu **som anført i denne vejledning**.
- Hvis du ønsker at anvende befugteren til duftspredning, skal den dertil beregnede duftstofbeholder anvendes (se også afsnittet «Anvendelse af duftstoffer»). Kom aldrig tilsætningsstoffer som f.eks. æteriske olier direkte i vandtanken eller i vandbeholderen (9). Disse

- tilsætningsstoffer beskadiger befugteren! Befugtere, der beskadiges af tilsætningsstoffer, dækkes ikke af garantien.
- Apparatet indeholder ikke en integreret hygrostat. Anvend en ekstern hygrostat for at undgå beskadigelse fra overbefugtning.
- Mennesker og dyr kan ikke høre ultralydsbølgerne, som er fuldstændig ufarlige.
- Producenten fralægger sig ethvert ansvar for skader, der opstår som følge af tilsidesættelse af brugsanvisningen.



dk



Beskrivelse af apparatet/Leverance

Dyse (drejelig)

Vandbeholder

Tågebefugterkammer

Vandstandsmåler

Greb til vandbeholder

Afkalkningspatron

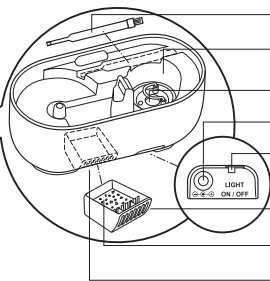
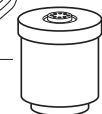
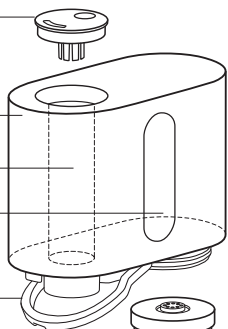
Låg til vandbeholder

Ionic Silver Stick®

Adapter

Drejeknap

Underdel



Børste

Tågebefugterrum

Membran

Stikdåse

Tænd/sluk-knap
til blå belysning

Duftstofbeholder

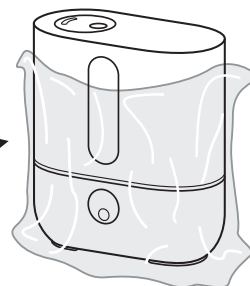
Filtmåte (til duftstof)

Luftindtag

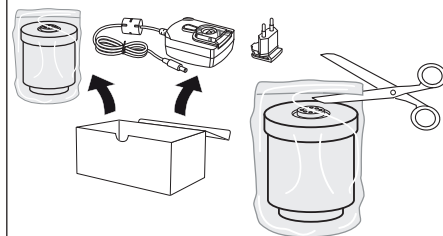
Udpakning

- Tag apparatet forsigtigt ud af emballagen.
- Fjern plastikposen fra apparatet (10).
- Afmonter afkalkningspatronen og strømforsyningen fra den lille papæske. Åbn den forseglede pose for at afmontere afkalkningspatronen (11).
- Afmonter låget til vandbeholderen fra vandbeholderen, og skru afkalkningspatronen fast på indersiden af låget (12).
- Kontrollér oplysningerne om nettilslutning på typeskiltet.

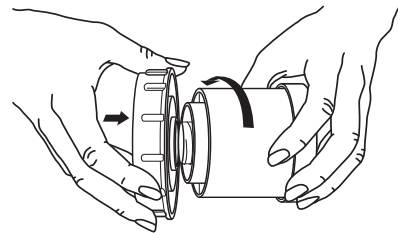
10



11



12



Ibrugtagning

- Fjern plastafdækningen over adapteren, og skub det landespecifikke stik ind (13).
- Stil ikke apparatet direkte på et gulv med varme i, eller ved siden af et varmeapparat.
- Fugtigheden fra tågen kan beskadige gulvoverfladen (6 og 7) (se Sikkerhedsoplysninger).
- Dysen må ikke rettes direkte mod planter eller genstande. Der skal være mindst 50 cm afstand (14).
- Læg afkalkningspatronen i et fad, fyldt med vand, i mindst 24 timer. For at opnå den fulde effekt, skal granulatet have lov til at opsuge vand.
- Afkalkningspatronen skal typisk udskiftes hver anden eller 2-3 måned. Afhængigt af vandets hårdhed skal patronen måske udskiftes oftere eller mere sjældent.
- Læs om, hvordan vandbeholderen skal påfyldes i afsnittet «Vandpåfyldning».
- Anbring vandtanken på underdelen (17).
- Slut adapteren til apparatet, sæt den i stikkontakten, og tænd for apparatet ved hjælp af drejeknappen (18).
- Apparatet opnår fuld kapacitet, cirka 10 – 15 minutter, efter det er blevet tændt.
- Vær sikker på, at ledningen ikke fastklemmes. Apparatet må ikke anvendes, hvis ledningen er beskadiget (2).

Vandpåfyldning



Slukkaltidforapparatet, før vandbeholderen fjernes. Stik aldrig hånden ind i tågebefugterrummet, når apparatet er i brug.

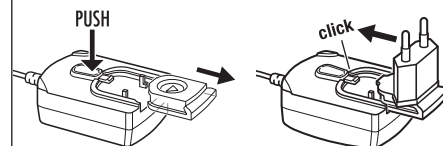


Til beskyttelse af **helbred** og **korrekt befugtning** må der kun anvendes rent, forureningsfrit, koldt, vandhanevand i befugteren. Såfremt din vandkilde er forurennet, eller hvis du er i tvivl om, hvor sikker den er, skal du anvende destilleret vand.

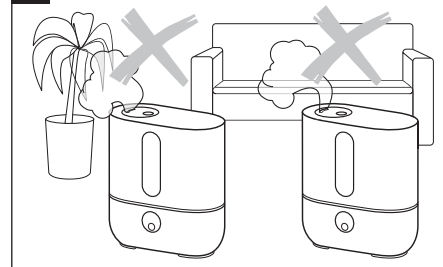
Apparatet må ikke anvendes, hvis vandbeholderen er tom! Apparatet slukker automatisk, hvis vandstanden er under minimum.

- Vær sikker på, at der ikke er nogen fremmedlegemer i vandbeholderen.
- Fjern låget til vandbeholderen fra tanken (15). Fyld tanken med frisk, koldt vand fra hanen (16). Låget til vandbeholderen lukkes forsvarligt! Anbring vandtanken på underdelen (17). Der må ikke tilsættes noget til vandet!
- Slut adapteren til apparatet, sæt den i stikkontakten, og tænd for apparatet ved hjælp af drejeknappen (18).

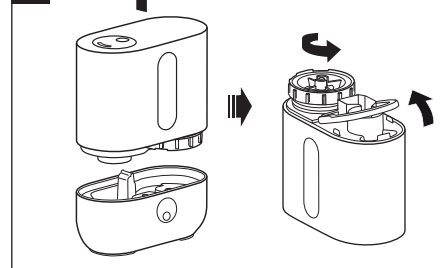
13



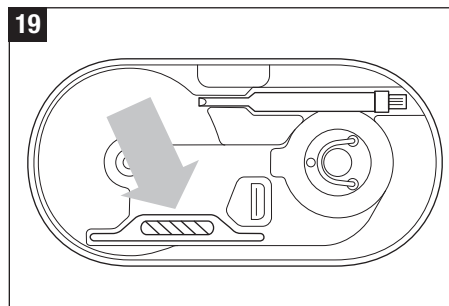
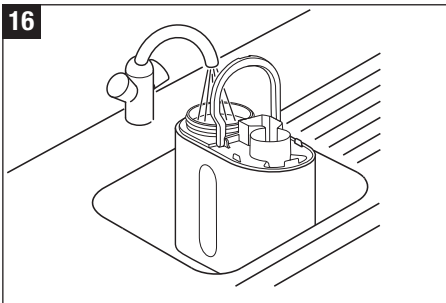
14



15



dk



Vandforureningskontrol

Ionic Silver Stick anvender den antimikrobielle virkning i sølv, og sikrer et sæson optimal vandrenholdelse i alle AIR-O-SWISS- og BONECO-luftbefugtere. ISS virker, så snart den kommer i kontakt med vand, også selvom apparatet er slukket. ISS må kun bruges i luftbefugtere. Placeringen af ISS i apparatet kan ses på billede nr. 19. Stik ikke hånden ind i tågebefugterrummet, når apparatet er i brug. Sluk først apparatet.

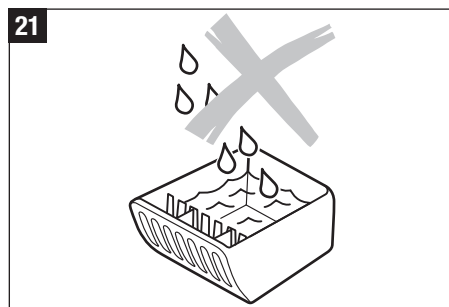
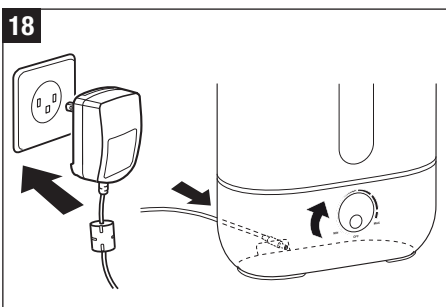
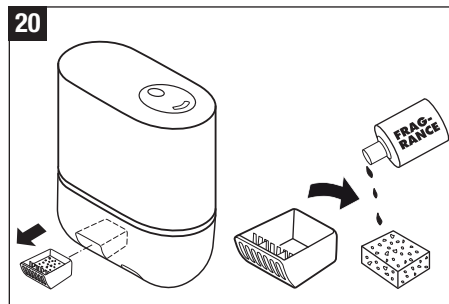
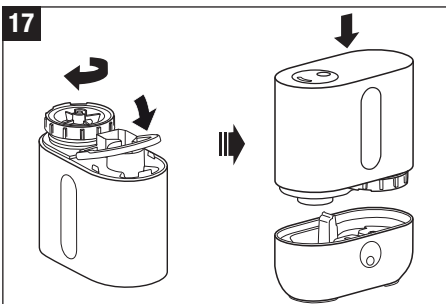
Anvendelse af duftstoffer

På underdelens yderside findes en duftstofbeholder (20). Afmonter duftstofbeholderen ved at give den et let skub. Duftstof kan dryppes ned på filtmaten i beholderen. Et par dråber er tilstrækkeligt - der må ikke være væske i beholderen. Påfør kun duftstof på filtmaten eller en mat af vat og aldrig direkte i beholderen (21)! Der må IKKE anvendes tilsætningsstoffer til vand (f.eks. æteriske olier, duftstoffer, vandrensere) i vandbeholderen eller direkte på forstøvningsområdet! Selv en lille mængde kan beskadige plastdelene eller forårsage revner. Apparater, der er beskadiget af tilsætningsstoffer, er ikke dækket af garantien.

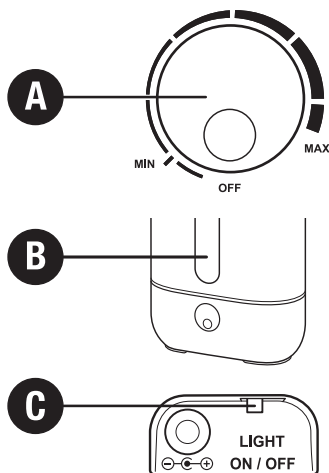


Afmonter duftstofbeholderen før tømning og rengøring af apparatet.

dk



Drift



A) Tænd/sluk (indstilling af dampudslip)

Apparatet tændes ved at dreje drejekontakten med uret, og samtidig ændres forstøvningen fra lav til høj.

B) Vandstandsmåler

Vandstandsmåleren viser tydeligt, hvor meget vand der er i apparatet. Apparatet slukkes automatisk, når vandbeholderen er tom. Vandstandsmåleren lyser rødt. Se afsnittet „Vandpåfyldning“ for yderligere oplysninger. Når en fuld beholder er isat, kan det tage et par sekunder, før det røde lys slukkes.

C) Tænd/sluk for blå belysning

Der kan tændes og slukkes for den blå belysning med skydekontakten på undersiden af underdelen. Der kan ikke slukkes for det røde lys.

Rengøring/vedligeholdelse



Sluk altid for apparatet, før vandbeholderen fjernes. Stik ikke hånden ind i tågebefugterrummet, når apparatet er i brug.



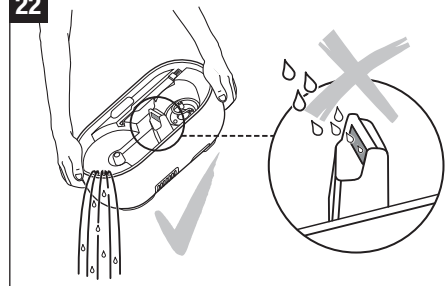
Anvend udelukkende CalcOff til afkalkning. Skader forårsaget af anvendelse af andre afkalkningsmidler, dækkes ikke af garantien.



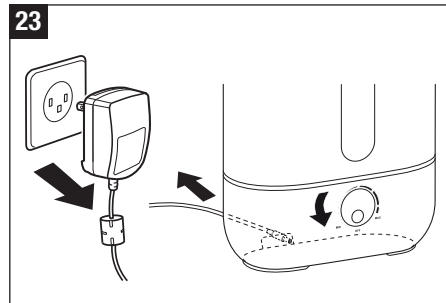
Forsigtig; der må ikke komme vand i ventilationsåbningen! Dette vil beskadige apparatet (22).

- Sluk for apparatet, og tag netstikket ud af apparatet (23).
- Afmonter duftstofbeholderen ved at trykke let på den (24).
- Vandbeholderen og tågebefugterrummet skal rengøres regelmæssigt en gang om ugen (25/30).
- Afkalk forstøvningsrummet regelmæssigt med CalcOff (26). Skyl afkalkningsmidlet grundigt væk med rigeligt vand. Sørg for, at der ikke trænger vand ind i ventilationsåbningen.
- Afmontering af tågedysen (27): anvend enten børsten eller en ske til at løfte tågedysen gennem åbningen for at afmontere den.

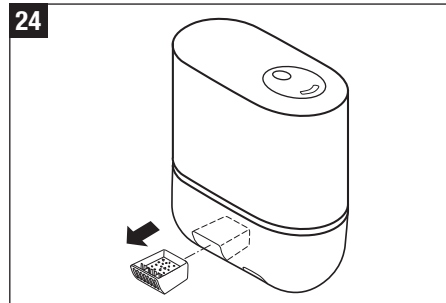
22



23

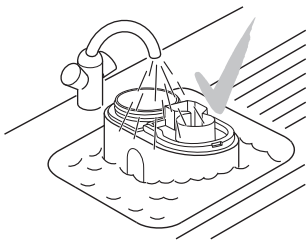


24

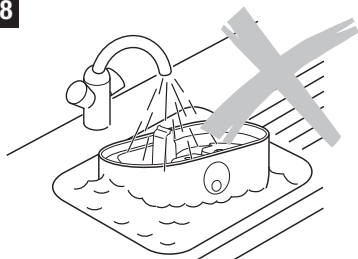


dk

25



28

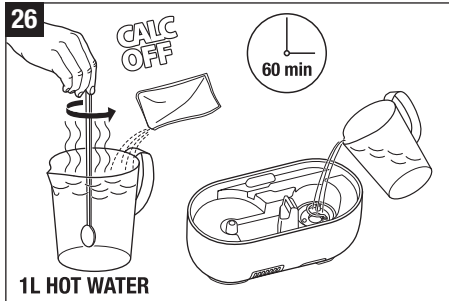


Vigtigt

- Pas på, at der ikke kommer vand ind i den underste del af apparatet (28).
- De inderste dele rengøres med en blød klud. Brug aldrig benzin, vinduespudefmiddel eller opløsningsmidler (29).
- Brug udelukkende børsten til den ugentlige rengøring af membranen (30).
- Skift vandet i vandbeholderen mindst 1 gang pr. uge.

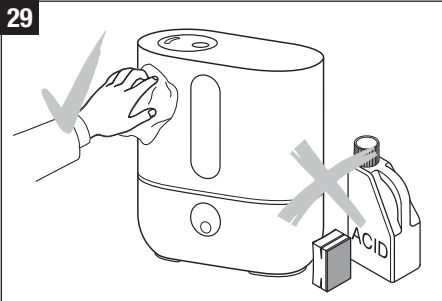
dk

26

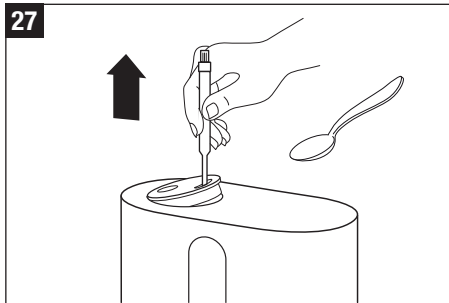


1L HOT WATER

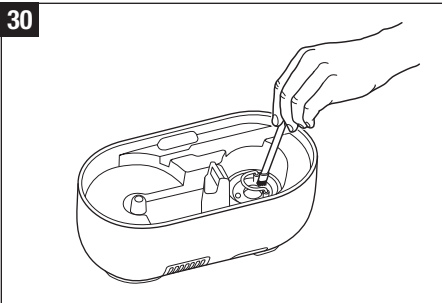
29



27



30



Udskiftning af afkalkningspatron

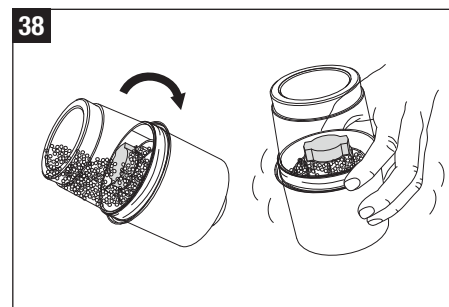
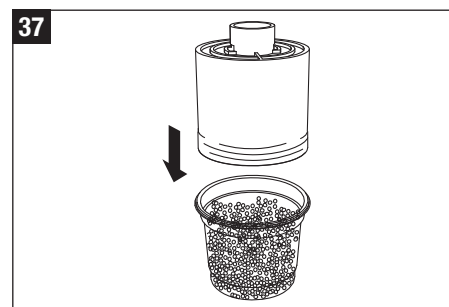
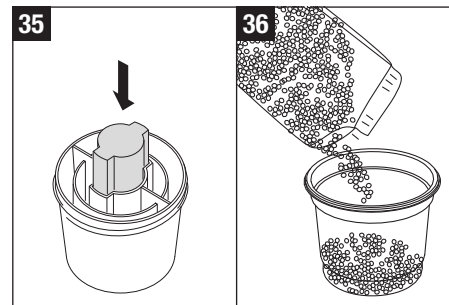
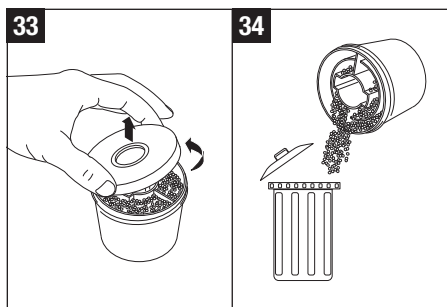
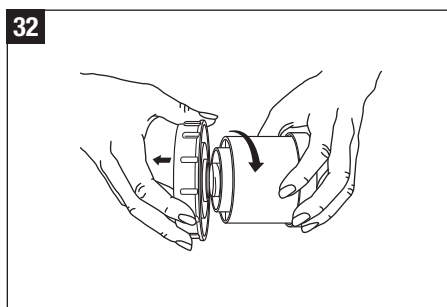
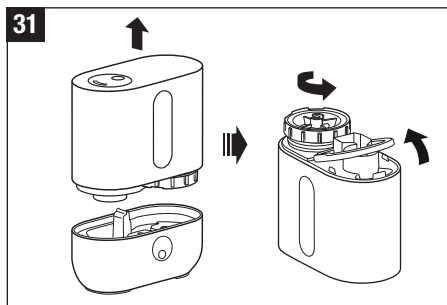


Sluk altid for apparatet, før vandbeholderen fjernes fra apparatet. Stik ikke hånden ind i tågebefugterummet, når apparatet er i brug!

Patronen skal udskiftes hver anden eller 2-3 måned. Hvis vandet er meget hårdt, kan det være nødvendigt at udskifte patronen tidligere. Hvidt støv i nærheden af apparatet er et sikkert tegn på, at patronen er brugt op. Hvis der stadigvæk dannes hvid aflejring ved apparatet efter udskiftning af patronen, bør du forsikre dig om, at det anvendte vand er ubehandlet. Hvis vandet løber gennem et afkalkningsanlæg i hjemmet, før det anvendes i apparatet, vil der lægge sig salt i nærheden af apparatet.

Mulighed A: Udskift granulatet

- Tag vandtanken fra underdelen og drej låget til vandbeholderen af (31).
- Kalkpatronen er anbragt på indersiden af låget til beholderen. Skru kalkpatronen af låget mod uret (32).
- Vigtigt: Smid IKKE låget til beholderen ud!
- Åbn patronen (33).
- Smid patronens indhold (granulat) (34) i affaldsspanden. Forsigtig! Granulat på et glat gulv er meget fedtet!
- Placer det medfølgende lyserøde skumplaststykke i midten af patronen (35).
- Hæld indholdet af en genopfyldningspose med harpiks i den plastikkop, der følger med pakken med harpiks til genopfyldning (36).
- Anbring den tomme patron med proppen i midten på plastikkoppen (37).
- Vend bunden i vejret på plastikkoppen og patronen, og ryst dem, indtil alt granulatet befinder sig i patronen (38).
- Fjern plastikkoppen og det lyserøde skumplaststykke fra patronen (39), og gem dem til senere brug (pakken med harpiks til genopfyldning indeholder 3 genopfyldningsposer) (40).
- Luk låget (41).

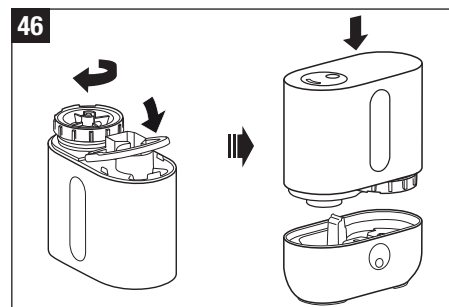
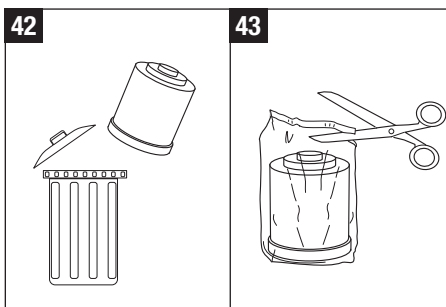
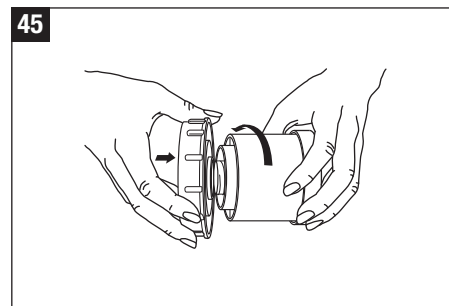
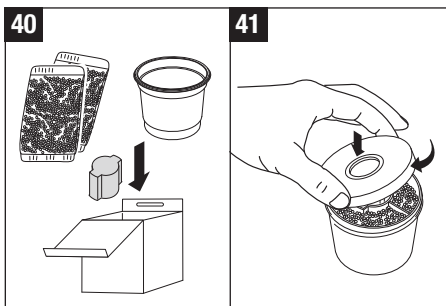
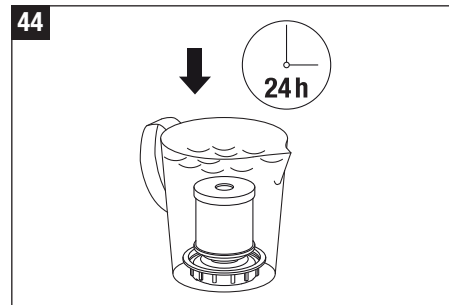
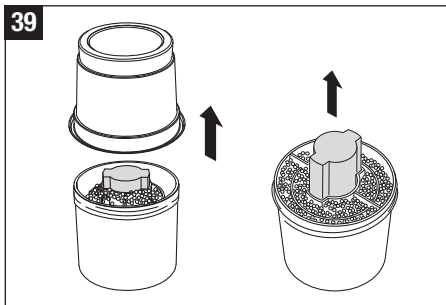


dk

- Kom afkalkningspatronen i et fad, fyldt med vand, i mindst 24 timer (44). For at opnå den fulde effekt skal granulatet have lov til at opsuge vand.
- Drej nu patronen på låget til vandbeholderen (45). Luk låget til vandbeholderen forsvarligt! Stil vandtanken på underdelen (46).

Mulighed B: Udskift hele patronen

- Tag vandtanken fra underdelen og drej låget til vandbeholderen af (31).
- Kalkpatronen er placeret på indersiden af låget til beholderen. Skru patronen af låget mod uret (32). Vigtigt: Smid IKKE låget til beholderen ud!
- Smid den brugte patron i affaldsspanden (42).
- Tag den nye afkalkningspatron ud af emballagen (43).
- Kom afkalkningspatronen i et fad, fyldt med vand, i mindst 24 timer (44). For at opnå den fulde effekt, skal granulatet have lov til at opsuge vand.
- Drej nu patronen på låget til vandbeholderen (45). Luk låget til vandbeholderen forsvarligt! Stil vandtanken på underdelen (46).



Sådan afhjælpes fejl

Fejl	Mulig årsag	Afhjælpning
Apparatet virker ikke	Apparatet får ikke strøm	Forbind apparatet til strøm
	Intet vand i vandbeholderen (Den røde vandstandslyse)	Fyld vand i beholderen
Intet tågebefugtningsudslip	Indstillingen af tågebefugtningsudslip for lav	Forøg tågebefugtningsudslip
	Rester af rengøringsmiddel	Gør apparatet rent med klart vand
	Tilstoppet afkalkningspatron	Fjern 2-3 teskefulde granulat fra patronen, og kasser dem. Lad patronen ligge i vand i 24 timer
For lidt tågebefugtningsudslip	Vandtemperaturen er for lav	Indstil tågebefugtningsudslippet til højeste trin. Efter 10 min. arbejder apparatet korrekt igen
	Kalkaflejring på membranen	Gør membranen ren
Hvid aflejring i nærheden af apparatet	Afkalkningspatron tom	Udskift med en ny afkalkningspatron eller harpiks

Opbevaring af apparatet i længere perioder

Gør apparatet rent som beskrevet, og lad det blive fuldstændigt tørt. Opbevar det så vidt muligt i originalemballagen på et tørt sted, der ikke er for varmt.

Bortskaffelse

Returner det udtjente apparat til forhandleren med henblik på sagkyndig affaldshåndtering. Du kan indhente yderligere oplysninger om de forskellige bortskaffelsesmuligheder hos de lokale myndigheder eller på kommunekontoret.



Garanti

Garantibestemmelserne er fastlagt af vores repræsentant i det land hvor apparatet sælges. Kontakt venligst forhandleren, hvis der på trods af streng kvalitetskontrol alligevel skulle opstå en mangel. Hvis en reparation er påkrævet under garantien, er fremlæggelse af købsbevis absolut nødvendig. Reparationer på elektriske apparater skal altid udføres af fagfolk. Fagmæssigt ukorrekte reparationer kan medføre væsentlige farer for brugeren og medfører, at garantien bortfalder.

Tekniske data

Netspænding	100 – 240 V / 50-60 Hz
Effektforbrug	20 W
Luffugtighedskapacitet	300 g/h
Til befugtning af rum op til	50 m ² / 125 m ³
Vandbeholderkapacitet	3.5 Liter
Mål	240 x 120 x 263 mm
Vægt (tom)	1.8 kg
Lydniveau ved drift	< 25 dB(A)
Tilbehør	Afkalkningspatron A7531 Ionic Silver Stick (ISS) A7017

dk

Juridiske oplysninger

Apparatet overholder gældende EU-lovgivning og opfylder kravene i følgende direktiver:

- 2006/95/EF Lavspændingsdirektivet
- 2004/108/EF om elektromagnetisk kompatibilitet
- 2011/65/EF om begrænsning af anvendelsen af visse farlige stoffer i elektrisk og elektronisk udstyr
- 2002/96/EF om affald af elektrisk og elektronisk udstyr

Vi forbeholder os ret til tekniske ændringer. Brugsanvisningen er beskyttet i henhold til loven om ophavsret.

dk

Bruksanvisning

no

Forord

Gratulerer med kjøpet av ultralyd-befukter U200!

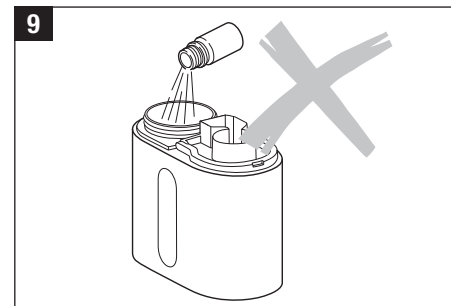
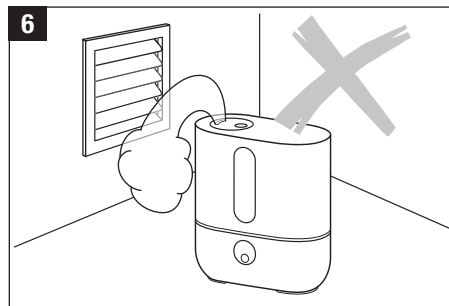
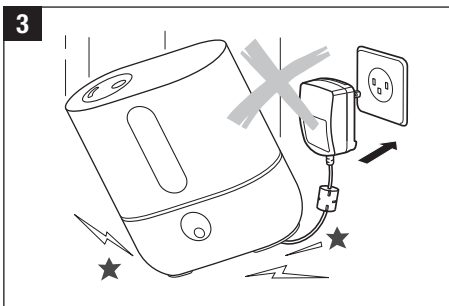
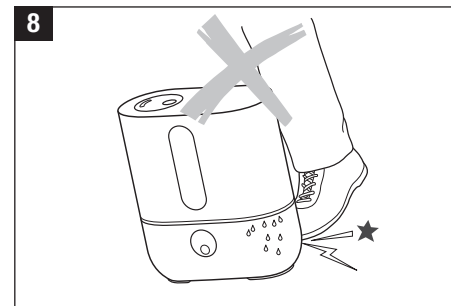
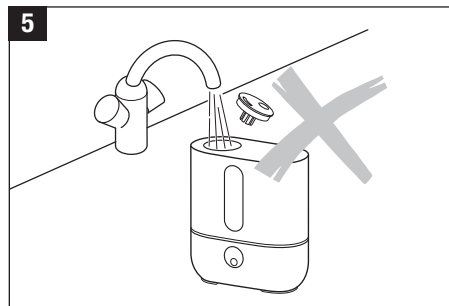
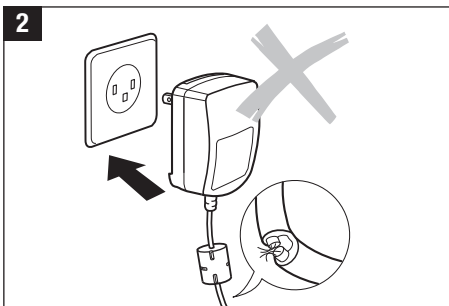
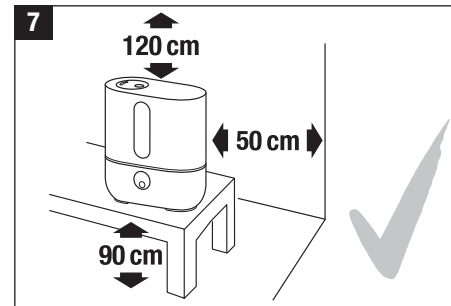
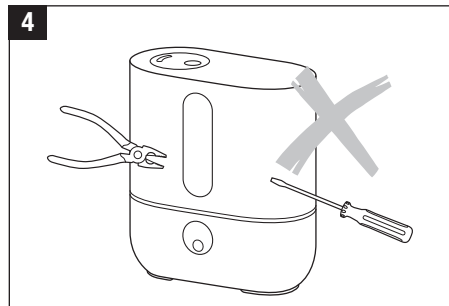
Korrekt bruk:

Apparatet skal kun brukes til å fukte luften innendørs.

Sikkerhetshenvisninger

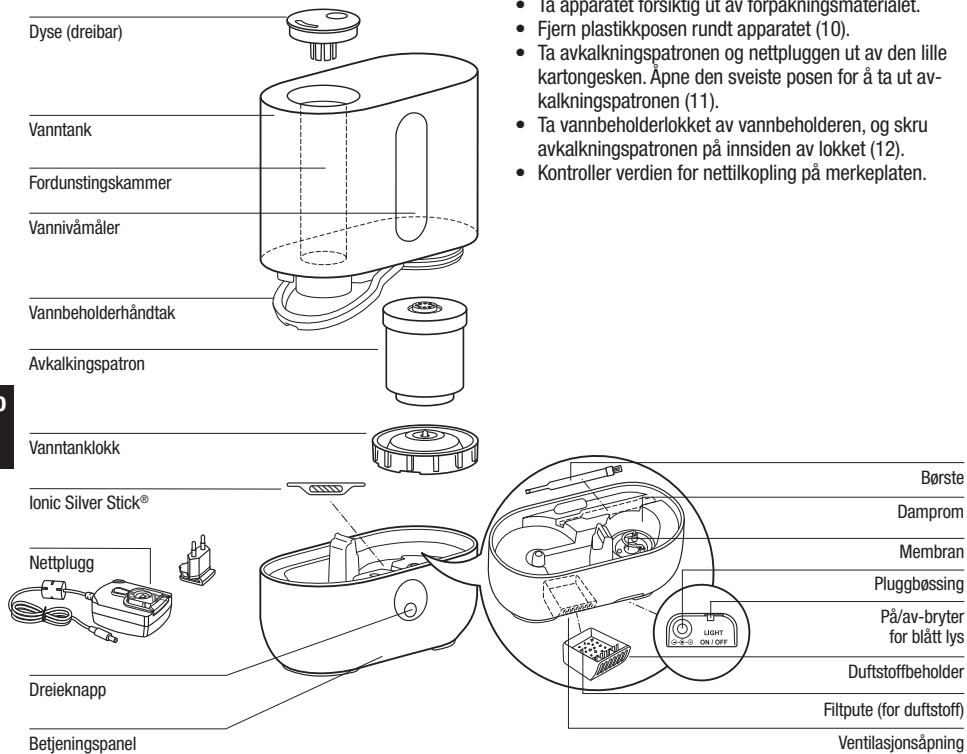
- Bruksanvisningen skal leses i sin helhet før apparatet tas i bruk og oppbevares for senere oppslag.
- Apparatet skal kun benyttes innendørs og i henhold til de tekniske spesifikasjonene. Bruk som ikke er i henhold til forskriftene kan sette liv og helse i fare.
- Dette apparatet er ikke beregnet for bruk av personer (herunder inkludert barn) med reduserte fysiske, sensoriske eller mentale evner eller manglende erfaring og kunnskaper med mindre disse holdes under oppsyn av en person som er ansvarlig for deres sikkerhet. Barn skal holdes under oppsyn for å sikre at de ikke leker med apparatet (figur 1).
- Produktet må kun brukes med den originale strømforsyningsenheten som følger med. Strømforsyningsenheten som følger med, må ikke brukes til andre produkter.
- Slå aldri på apparatet når en kabel eller kontakt er skadet (2), etter en feilfunksjon eller hvis apparatet har falt ned (3) eller på annet vis er blitt skadet.
- Apparatet kan kun startes når det er ferdig montert.
- Reparasjoner på elektriske apparater skal bare utføres av fagpersonell (4). Reparasjoner utført på amatørersig måte kan sette brukeren i stor fare.
- Nettpluggen skal fjernes fra stikkkontakten før hver påfylling/tømming av vanntanken, før all montering/demontering av enkeltdele og før hver omplassering.
- Ta aldri inn i damprommet når apparatet er i drift. Membranene er varme pga. av de høyfrekvente svingingene.
- Dra aldri nettpluggen ut av stikkkontakten etter kabelen eller med våte hender.
- Fyll aldri vann inn gjennom dyseåpningen (5).

- Apparatet skal stå på en jevn og tørr overflate.
- Sett ikke apparatet direkte på gulvet, ved siden av en varmekilde eller i nærheten av elektroapparater. Hvis tåken som kommer ut, kommer ut på gulvet eller på gjenstander før fullstendig fordamning, kan disse ta skader (6).
- Apparatet skal plasseres høyt (7) f.eks. på et bord, en kommode e.l.
- Plasser aldri gulvskålen i vann eller annen væske (28).
- Plasser apparatet slik at det ikke kan veltes (8).
- Dra ut nettpluggen når apparatet ikke er i bruk.
- Kabelen skal ikke tildekkes av tepper eller andre objekter. Plasser apparatet slik at du ikke snubler i kabelene.
- Ikke benytt apparatet i rom med brannfarlige gjenstander, gasser eller damper.
- Ikke la apparatet stå i regn og bruk det ikke i fuktige rom.
- Ikke plasser fremmedobjekter i apparatet.
- Lufftingang og damputgang må holdes åpne.
- Ikke sett deg på apparatet, og plasser ingen gjenstander på det.
- For å beskytte mot **helsefare** og for å garantere **riktig fuktfunksjon** skal du bare bruke rent, kontamineringsfritt og ferskt drikkevann i luftfukteren. Hvis vannkilden er kontaminert eller du er usikker på om den er sikker, bruk destillert vann. Det anbefales i tillegg å **rengjøre og vedlikeholde luftfukteren** på tidspunktene **angitt i denne bruksanvisningen**.
- Bruk duftstoffbeholderen som er bestemt for tilsetningsstoffer (se også avsnitt «Bruk av duftstoff»). Fyll ikke på tilsetningsstoffer som eteriske oljer direkte i vanntank eller vannbeholder (9). Slik tilsetning skader apparatet! Apparat som er skadet pga. tilføring av slike stoffer er unntatt fra garantien.
- Apparatet har ikke innebygget hygrostat. Bruk en ekstern hygrostat for å unngå skader på grunn av for høy fuktighet.
- Ultralydsvingen er ikke hørbar og ikke skadelig for verken mennesker eller dyr.
- Produsenten kan ikke holdes ansvarlig for skader som skyldes at bruksanvisningen ikke er blitt fulgt.



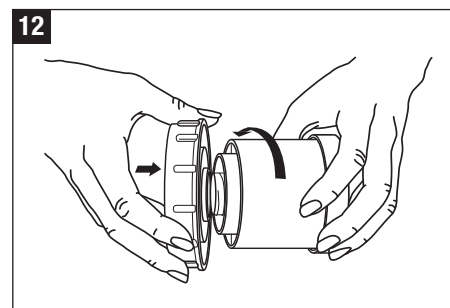
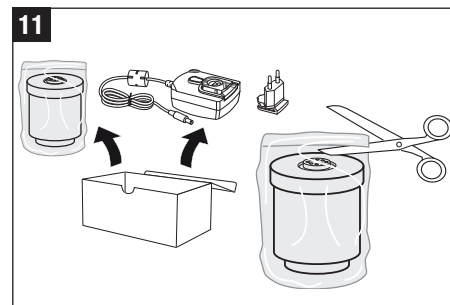
no

Beskrivelse av apparatet/Leveringsomfang



Utpakking

- Ta apparatet forsiktig ut av forpakkingsmaterialet.
- Fjern plastikkposen rundt apparatet (10).
- Ta avkalkningspatronen og nettpluggen ut av den lille kartongesken. Åpne den sveiste posen for å ta ut avkalkningspatronen (11).
- Ta vannbeholderlokket av vannbeholderen, og skru avkalkningspatronen på innsiden av lokket (12).
- Kontroller verdien for netttilkopling på merkeplaten.



Oppstart

- Ta av plastdekelet på strømforsyningsenheten, og skyv støpselet som passer for landet du befinner deg i (13).
- Ikke plasser apparatet rett på gulvet eller ved siden av en varmeovn. Fuktighet fra dampen kan skade gulvoverflaten (6 og 7), (se sikkerhetshenvisningene).
- Dysen skal ikke peke rett mot planter eller andre gjenstander. Hold en avstand på minst 50 cm (14).
- Legg avkalkingspatronen i en bølge med vann i minst 24 timer. Granulatet må suge opp vann for å nå full ytelse.
- Avkalkingspatronen må gjennomsnittlig skiftes hver 2.-3. måned. Avhengig av vannhardheten kan dette skje tidligere eller senere.
- Les kapittelet «Påfylling av vann» før vanntanken fylles.
- Plasser vanntanken på underdelen (17).
- Koble strømforsyningsenheten på produktet og stikkontakten, og slå på produktet med skruknappen (18).
- Apparatet når full ytelse ca. 10 - 15 minutter etter at det er slått på.
- Kontroller at nettkabelen ikke ligger i klem. Ikke slå på apparatet hvis nettkabelen er defekt (2).

Påfylling av vann



Slå alltid av apparatet før du fjerner vanntanken. Ta aldri inn i damprommet når apparatet er på!

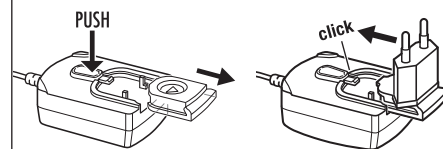


For å beskytte mot helsefarer og for å garantere riktig fuktefunksjon skal du bare bruke rent, kontamineringsfritt og ferskt drikkevann i luftfukteren. Hvis vannkilden er kontaminert eller du er usikker på om den er sikker, bruk destillert vann.

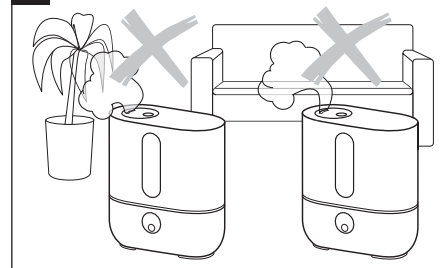
Ikke start apparatet når vanntanken er tom! Når minimumsverdien for vannivået nås, slår apparatet dampfunksjonen automatisk av.

- Kontroller at ingen fremmede gjenstander befinner seg i vanntanken.
- Fjern lokket fra vanntanken (15). Fyll tanken med rent, kaldt springvann (16). Lukk lokket godt! Plasser vanntanken på underdelen (17). Ikke gi noen form for tilsetninger i vannet!
- Koble strømforsyningsenheten på produktet og stikkontakten, og slå på produktet med skruknappen (18).

13

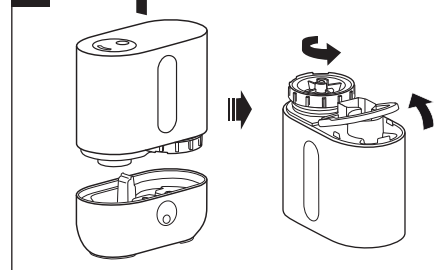


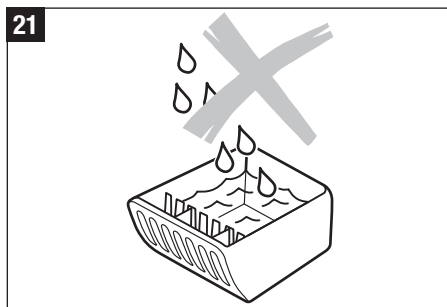
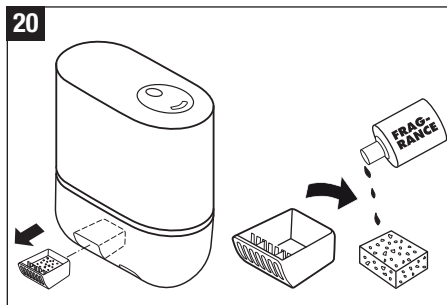
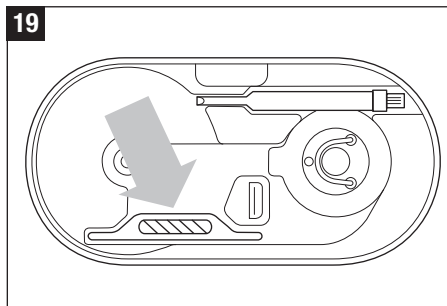
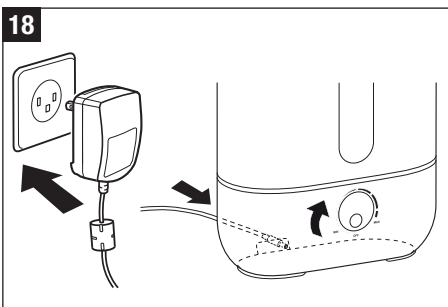
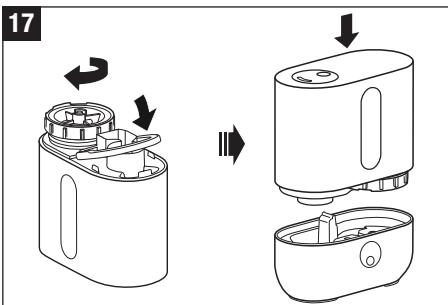
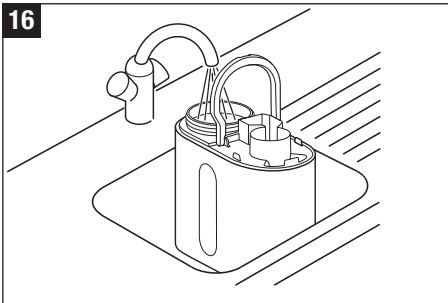
14



no

15





Vedlikehold av vannkvalitet

Ilonic Silver Stick benytter seg av den antimikrobielle effekten til sølv, og sørger for en sesongs optimal vannrensing i alle luftfuktere fra AIR-O-SWISS og BONECO. ISS virker så snart den kommer i kontakt med vann, også når apparatet er slått av. ISS skal utelukkende brukes i luftfuktere. På bilde 19 er plasseringen i apparatet synlig. Ikke ta inn i damprommet når apparatet er på. Slå først apparatet av.

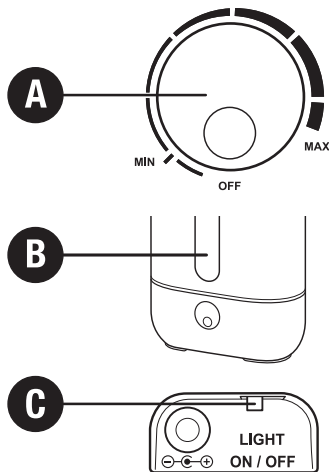
Bruk av duftstoff

På utsiden av underdelen finnes en duftstoffbeholder (20). Kjør duftstoffbeholderen ut ved å trykke kort. Filtputen i beholderen kan dynkes med duftstoffer. Det er tilstrekkelig med et par dråper – det skal ikke være væske som flyter i beholderen. Drypp bare duftstoffene på filtputen eller en vattedd, hell ikke direkte i beholderen (21). Vanntilsetninger (f.eks. eterisk olje, duftstoffer, renholdsmidler for vann) må IKKE helles i vannbeholderen eller direkte i fordamningskammeret. Selv en liten mengde kan skade / danne sprekker på plasten til disse delene. Garantien bortfaller for apparater som skades på grunn av tilsatsstoffer.



Duftstoffbeholderen fjernes før tømning og rengjøring.

Betjening



A) Slå på/av (regulere damputblåsing)

Apparatet tændes ved at dreje drejekontakten med uret, og samtidig ændres forstøvningen fra lav til høj.

B) Vannivåindikator

Vannivåindikatoren angir vannmengden godt synlig. Apparatet slår seg automatisk av når vannbeholderen er tom. Vannivåindikatoren lyser rødt. Les kapitlet Påfylling av vann for ytterligere informasjon. Etter at den fulle beholderen er satt på plass, kan det ta noen sekunder før det røde lyset slukker.

C) Blått lys av/på

Med skyvebryteren på baksiden av underdelen kan du slå av og på det blå lyset. Det røde lyset kan ikke slås av.

Rengjøring/vedlikehold



Slå alltid av apparatet før du fjerner vanntanken fra apparatet. Ikke ta i damprommet når apparatet er på!

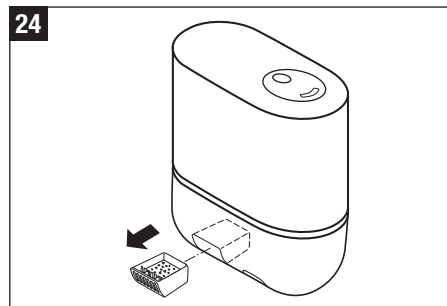
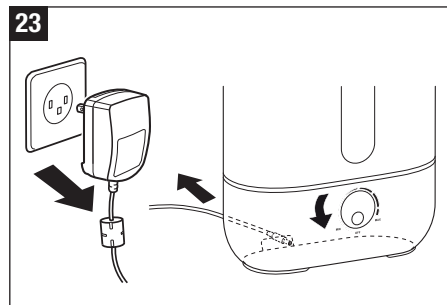
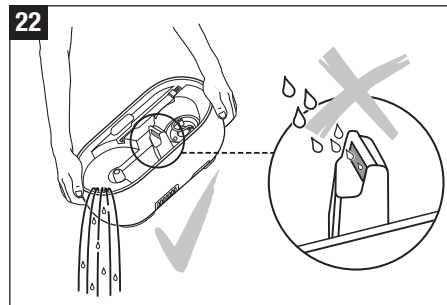


Bruk utelukkende CalcOff for avkalkingen. Skader som oppstår ved bruk av andre avkalkingsmidler, er unntatt fra garantien.



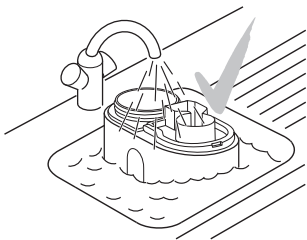
OBS! Vann må ikke komme inn i luftenåpningene. Dette fører til skader på apparatet (22).

- Slå av apparatet, og skill kabelen til nettpluggen fra apparatet (23).
- Fjern duftstoffbeholderen ved å trykke kort (24).
- Rengjør vanntanken og damprommet regelmessig en gang per uke (25/30).
- Kalk av forunstingskammeret regelmessig med CalcOff (26). Skyll avkalkingsmidlet grundig med rikelige mengder vann. Pass på at det ikke trenger vann inn i luftenåpningen.
- Fjern dysen (27): Bruk enten børsten eller en skje for å løfte dysen opp gjennom åpningen for å ta den ut.

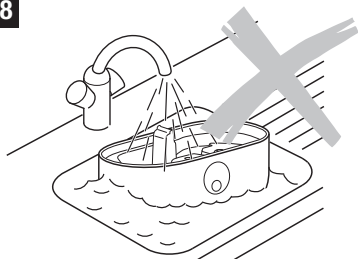


no

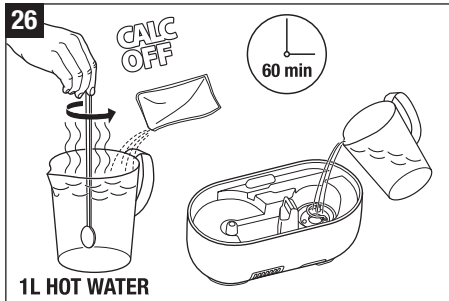
25



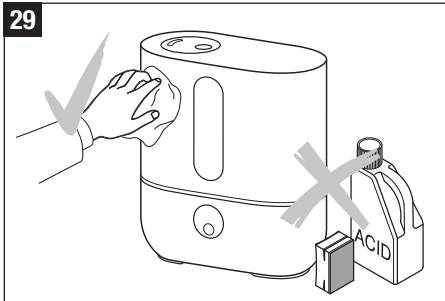
28



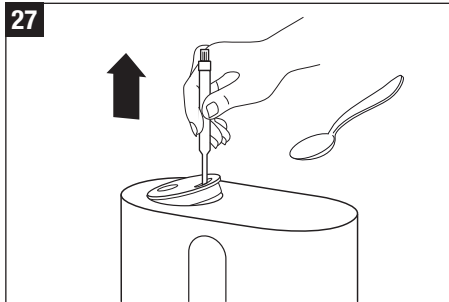
26



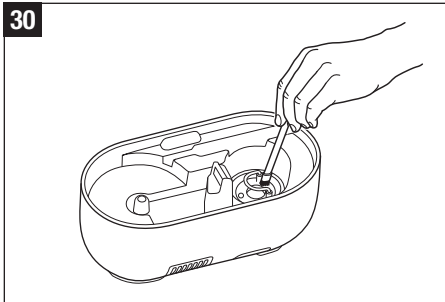
29



27



30



Merk

- Pass på at ikke vann legger seg i nedre del av underdelen på apparatet (28).
- Rengjør innsiden med en myk klut og bruk aldri bensin, vindusvaskemiddel eller løsemiddel (29).
- Bruk kun medfølgende børste til den ukentlige rengjøring av membranen (30).
- Skift vannet i varntanken minst en gang per uke.

Skifting av avkalkningspatronen

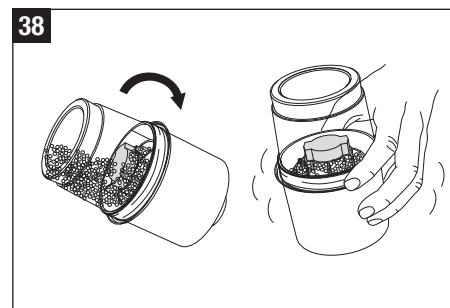
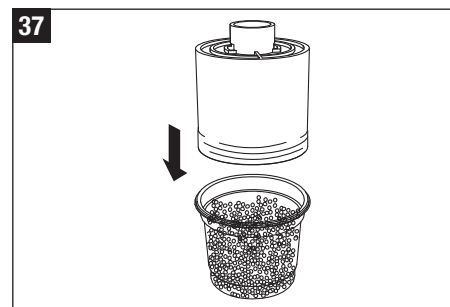
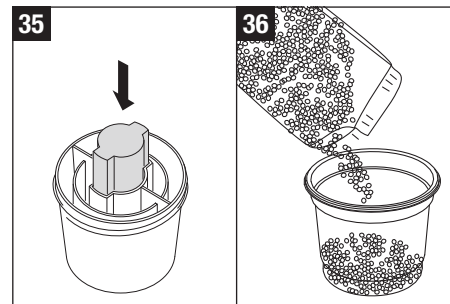
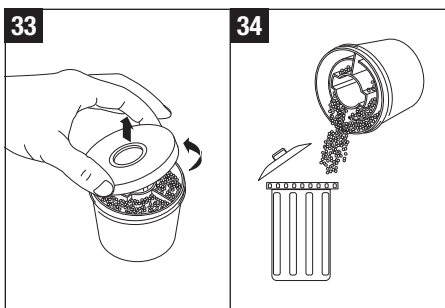
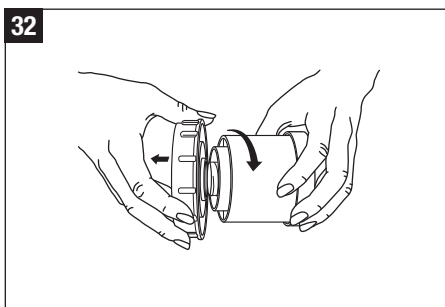
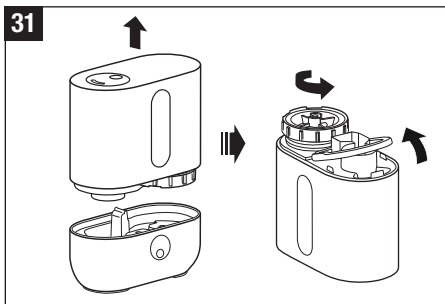


Slå alltid av apparatet før du fjerner vanntanken fra apparatet. Ikke ta i damprommet når apparatet er på!

Patronen må skiftes hver 2.-3. måned. Ved svært høy vannhardhet kan det være nødvendig å skifte patronen tidligere. Hvitt støv rundt apparatet er et sikkert tegn på at patronen er oppbrukt. Hvis det fremdeles dannes hvitt støv rundt apparatet etter at patronen er skiftet, må du kontrollere om vannet som benyttes virkelig er ubehandlet. Hvis vannet går gjennom et husholdningsavkalkingsystem for bygningen før det kommer i springen hos deg, vil salt legge seg i området rundt apparatet.

Alternativ A: Bytte ut granulat

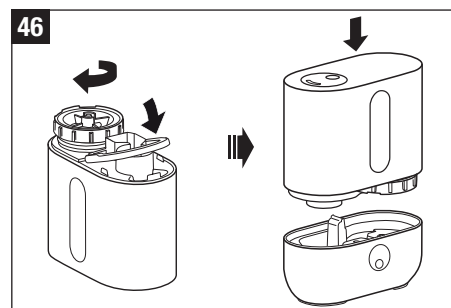
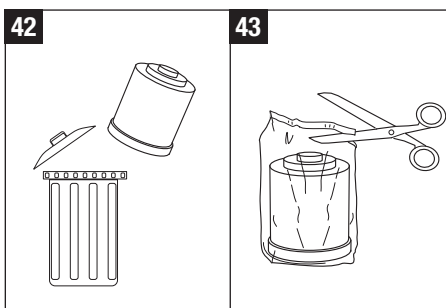
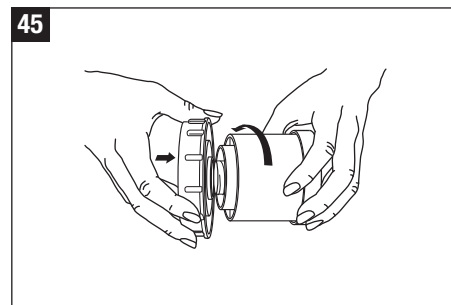
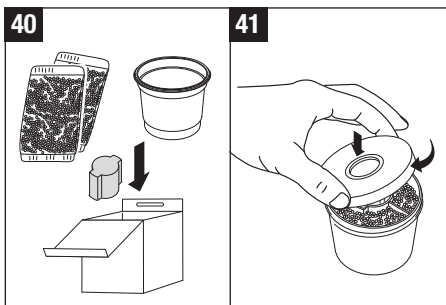
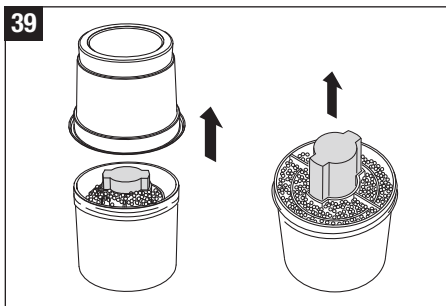
- Fjern vanntanken fra underdelen og skru vanntanklokket av (31).
- Avkalkningspatronen befinner seg på innsiden av tanklokket. Skru patronen mot urviseren fra lokket (32).
- Merk: IKKE kast tanklokket!
- Åpne patronen (33).
- Kast innholdet i patronen (granulat) i søppelet (34).
- Merk: Sølt granulat på vått gulv er svært glatt!
- Legg det medfølgende rosa styroporstykket i åpningen i midten av avkalkingspatronen (35).
- Hell innholdet til posen med etterfyllingskorn i plastkopp som kom sammen med etterfyllingspakken (36).
- Plasser den tomme kassetten med pluggen i midten på plastkopp (37).
- Snu plastkopp og kassetten opp ned og rist til alle granulatene er i kassetten (38).
- Fjern plastkopp og den rosa polyuretanbiten fra kassetten (39) og oppbevar disse til senere bruk (Det finnes 3 etterfyllingsposer i etterfyllingspakken) (40).
- Lukk lokket (41).
- Legg avkalkingspatronen i en bøtte med vann i minst 24 timer (44). Granulatet må suge opp vann for å nå full ytelse.



- Skru nå patronen av vanntanklokket (45). Lukk lokket godt! Plasser vanntanken på underdelen (46).

Alternativ B: Utskiftning av hele patronen

- Fjern vanntanken fra underdelen og skru vanntanklokket av (31).
- Avkalkningspatronen befinner seg på innsiden av tanklokket. Skru patronen mot urviseren fra lokket (32).
Merk: IKKE kast tanklokket!
- Kast patronen i søppelet (42).
- Ta den nye avkalkningspatronen ut av forpakningen (43).
- Legg avkalkningspatronen i en bøtte med vann i minst 24 timer (44). Granulatet må suge opp vann for å nå full ytelse.
- Skru nå patronen av vanntanklokket (45). Lukk lokket godt! Plasser vanntanken på underdelen (46).



Utbedring av feil

Feil	Mulig årsak	Utbedring
Apparatet virker ikke	Apparatet får ikke strøm	Koble apparatet til strømmettet
	Ikke vann i beholderen (Rød vannivåindikator lyser rødt)	Fyll vann i beholderen
Intet damputstøt	Tåkemengdeinnstillingen for lav	Øk tåkemengden
	Rester av rengjøringsmidler	Rengjør apparatet med rent vann
	Avkalkningspatron tett	2-3 teskjeer med granulær kastes i husholdning-savfallet, patronen legges i vann i 24 t
For lite damputstøt	For lav vanntemperatur	Still damputstøtet på høyeste trinn. Etter 10 min. fungerer apparatet feilfritt igjen
	Kalkavleiring på membranen	Rengjør membranen
Hvit avleiring rundt apparatet	Avkalkingspatronen er tom	Skift ut avkalkingspatronen eller granulær

Oppbevaring når apparatet ikke er i bruk

Rengjør apparatet som beskrevet og la det bli helt tørt. Apparatet skal fortrinnsvis oppbevares i originalemballasjen på et tørt og ikke for varmt sted.

Avfallshåndtering

Når apparatet ikke lenger kan brukes, skal det leveres inn til forhandleren for korrekt avfallshåndtering. Nærmere opplysninger om de ulike mulighetene for avfallsbehandling får du hos de lokale myndigheter eller på kommunekontoret.



Garanti

Garantibestemmelsene er fastlagt av vårt agentur i det land der apparatet selges. Ta kontakt med forhandleren dersom det på tross av strenge kvalitetskontroller skulle oppstå mangler på apparatet. For garantiytelse må kjøpskvitteringen fremvises. Reparasjon av elektriske artikler skal bare utføres av fagfolk. Ufagmessige reparasjoner kan medføre betydelig risiko for brukeren. I tillegg faller garantien bort.

Tekniske data

Nettspenning	100 – 240 V / 50-60 Hz
Effektopptak	20 W
Luffuktighetsutslipp	300 g/h
Egnet til rom på opptil	50 m ² / 125 m ³
Vannbeholderkapasitet	3.5 Liter
Dimensjoner	240 x 120 x 263 mm
Vekt (tom)	1.8 kg
Lydnivå under drift	< 25 dB(A)
Tilbehør	Avkalkingspatron A7531 Ionic Silver Stick (ISS) A7017

Juridisk informasjon

Apparatet er CE-konformt og i samsvar med følgende direktiver:

- 2006/95/EF for elektrisk sikkerhet
- 2004/108/EF for elektromagnetisk kompatibilitet
- RoHS-direktivet 2011/65/EF
- WEEE-direktivet 2002/96/EF

Med forbehold om tekniske endringer. Bruksanvisningen er opphavsrettslig beskyttet.

no

使用说明书

cn

前言

祝贺您选用U200超声波加湿器!

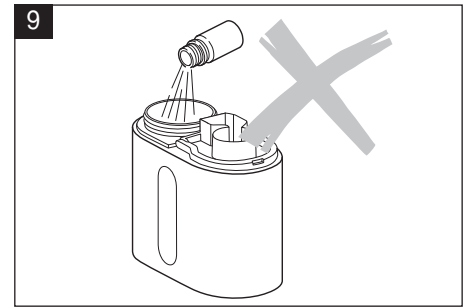
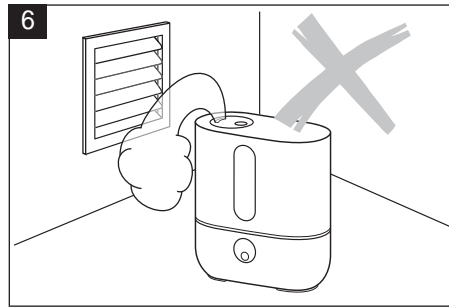
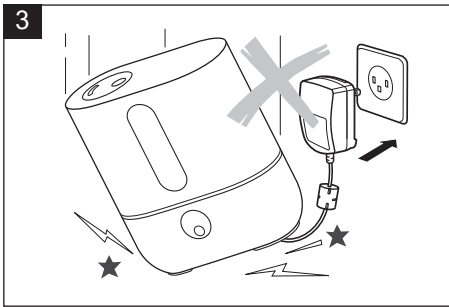
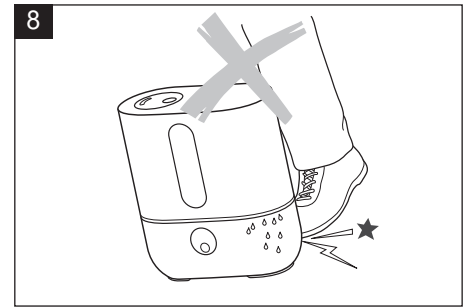
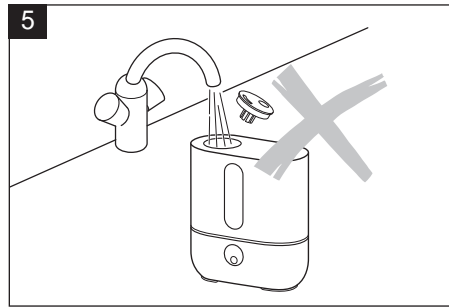
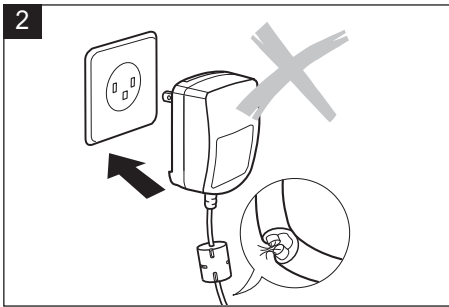
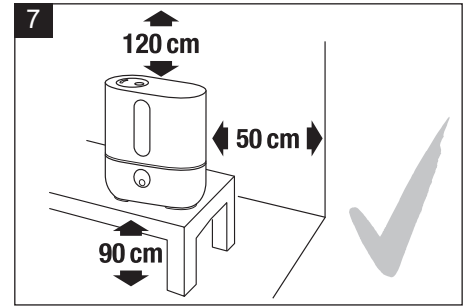
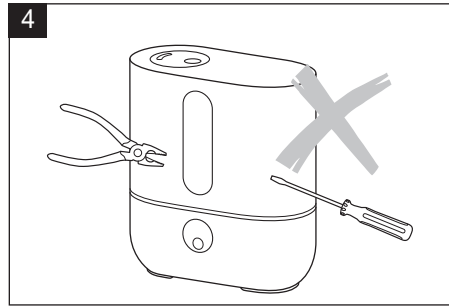
注意:

该产品只能用于对室内空气的加湿。

安全条款

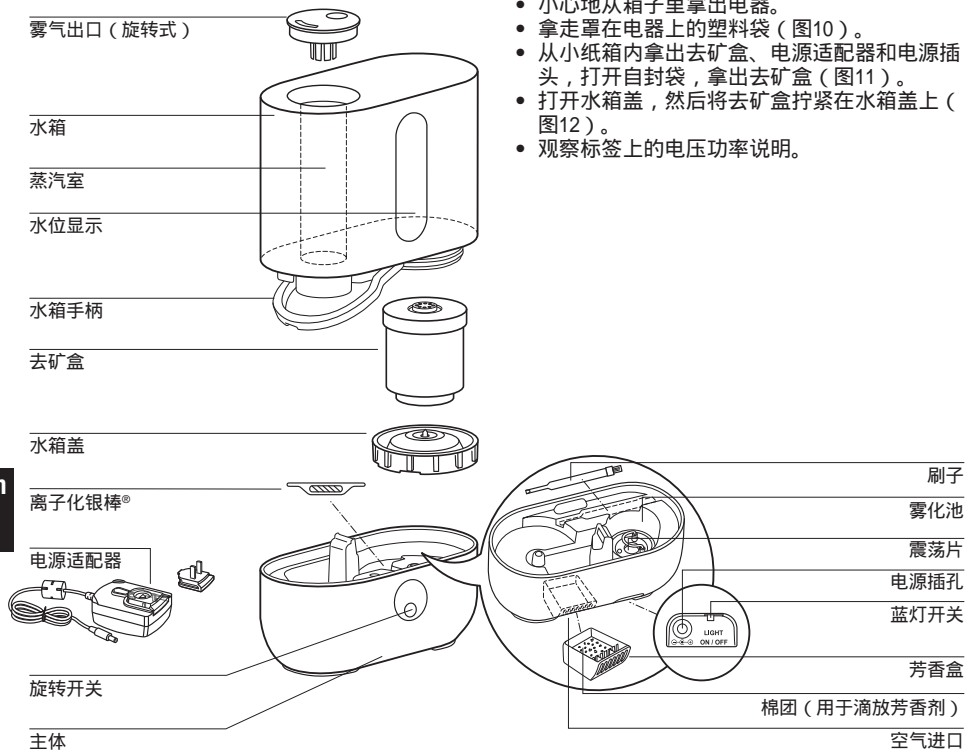
- 使用该产品前请仔细阅读使用说明书,说明书不用时请将其保管好,以便今后查阅。
- 该产品只允许在室内使用,并在使用过程中需要符合技术数据的要求。不当使用,可能会对您的健康和带来影响。
- 生理上或智力上有缺陷的人、没有丰富产品知识和使用经验的人以及小孩请不要操作该电器,若要使用,必须要有监护人的帮助和指导,以确保安全。将产品放在安全的地方,防止小孩玩耍而发生意外(图1)。
- 操作该电器时请使用原装电源适配器,该电源适配器对其它产品不通用。
- 若发生产品损坏或者产品电线破损的情况(图2),请不要使用该产品。也不要使用因其它任何原因而造成损坏或被丢弃的产品(图3)。
- 使用产品前请确保其已组装完毕。
- 在使用过程中,产品若发生故障,要有专门的维修人员维修(图4),任何不当的维修都有可能对用户造成损害。相关修理只合格的工程师或服务人员来做,仅可由专业人员进行电器修理。如果电源线损坏,为避免危险,必须由制造厂或其修理部及专职人员修理。
- 往水箱加水、倒水、清洗、拆卸、组装或者移动电器前必须先拔掉电源线。
- 在操作该电器过程中,禁止触碰雾化池,高频振荡会使换能片变烫。
- 在拔电源线时,要确保双手干燥,也不要靠拉电源线来拔插头。
- 禁止往产品的喷雾口加水(图5)。
- 将电器放在一个干燥、平整的地方。

- 不要把电器放置在加热器边上或者靠近其它电器。如果喷雾器喷出的雾在没有完全扩散前就被地面或其它物体阻挡的话,该电器产品可能会受到损坏(图6)。
- 该电器须放在一个抬高的地方(图7),如茶几上、箱子上等等。
- 禁止将电器主体浸入水或其他液体中(图28)。
- 将电器放在不容易被人碰到的地方(图8)。
- 该电器不用的时候,要拔掉电源。
- 禁止在地毯下面走电源线或在电源线上盖布等,防止电源线缠绕的情况出现。
- 禁止在有易燃品、气体或蒸汽的地方使用。
- 禁止让电器雨淋,或者在其它潮湿的地方使用。
- 禁止将异物放入电器。
- 禁止堵住空气进口和雾气出口。
- 不要坐、站在电器上,或者放重的东西在电器上。
- 为了您的健康,为了让产品恰当地发挥其加湿功能,仅可使用冷的、干净的、无污染的新鲜自来水。如果您附近的水源已经或可能被污染了,您可以使用蒸馏水。另外,建议您根据此手册指示,定期、及时地对电器进行清洗和保养。
- 如果使用芳香剂,请用芳香盒(参阅“芳香”章节)。不要直接往水箱和水盆中加入任何芳香剂,这会破坏电器!任何添加芳香剂造成的损坏都不在厂家保修范围内。
- 该电器没有集成恒湿器。使用时要配一个独立的恒湿器来避免因湿度过大而对电器造成损坏。
- 高频振荡人类与动物是听不到的,也是安全的。
- 厂家对任何不按说明书规定操作引起的损害不承担责任。



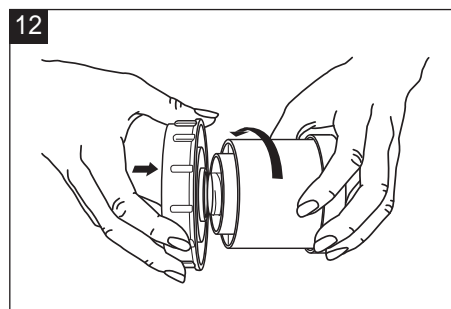
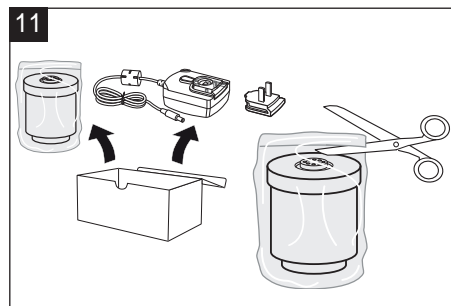
cn

电器配置图/装箱单



打开包装

- 小心地从箱子里拿出电器。
- 拿走罩在电器上的塑料袋 (图10)。
- 从小纸箱内拿出去矿盒、电源适配器和电源插头, 打开自封袋, 拿出去矿盒 (图11)。
- 打开水箱盖, 然后将去矿盒拧紧在水箱盖上 (图12)。
- 观察标签上的电压功率说明。



准备操作

- 拿走电源适配器上的塑料盖，将电源适配器和当地标配插头组装起来（图13）。
- 不要将电器直接放在散热器附近或装有地暖系统的地板上。雾气中的水份会损坏地板表面（图6和图7）（参照安全条款）。
- 不要让雾气出口直接对着植物或其它的物品，至少保持50cm的距离（图14）。
- 使用去矿盒之前，必须将其浸在一盆水中至少24小时。去矿盒里面的树脂颗粒只有在充分吸水之后才能发挥最大的作用。
- 通常去矿盒平均每2-3个月要更换一次。具体更换周期由当地水质的硬度而定。
- 阅读“加水”章节，往水箱中加水。
- 将水箱放回底座（图17）。
- 连接电源线，打开开关（图18）。
- 开机10-15分钟会到达满功率状态。
- 确保电源线不被任何东西夹住，如果电源线受损不要用电器（图2）。

加水



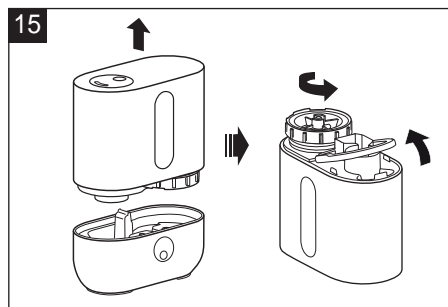
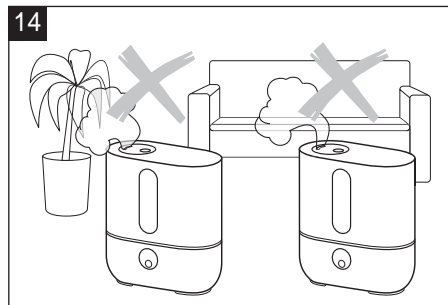
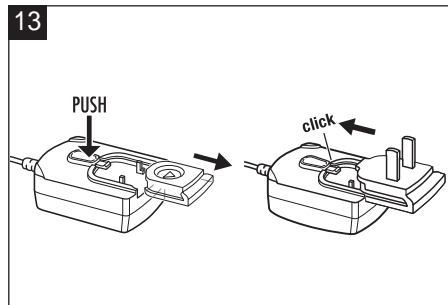
移动水箱时，一定要先关机。当电器工作时，不要触碰雾化池。

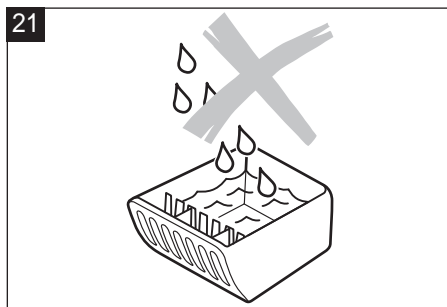
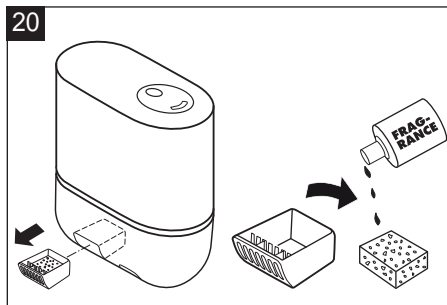
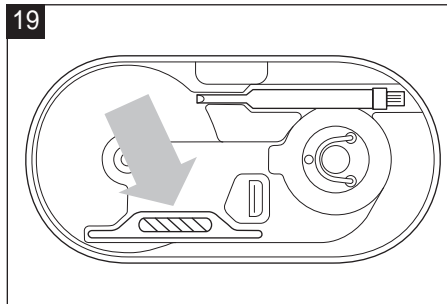
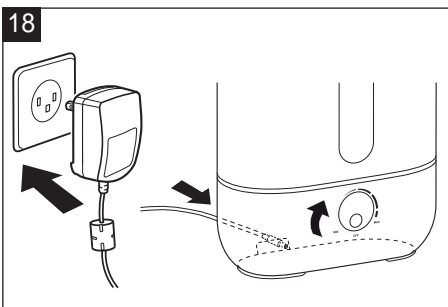
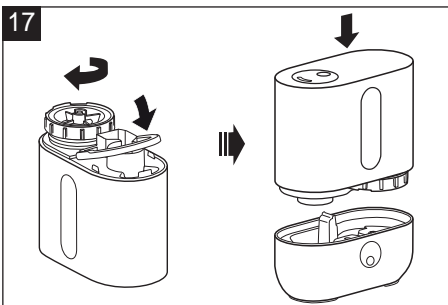
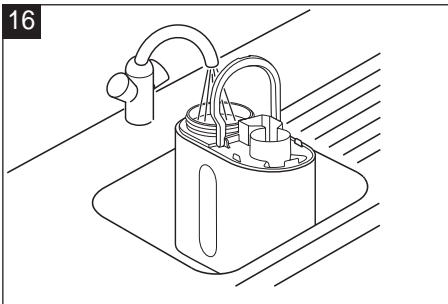


为了您的健康，为了让产品恰当地发挥其加湿功能，尽可能使用冷的、干净的、无污染的新鲜自来水。如果您附近的水源已经或可能被污染了，您可以使用蒸馏水。

不要在水箱没水的情况下启动电器！当水箱内的水低于允许最低水位时，电器会自动关机。

- 确保水箱内无异物。
- 取下水箱盖（图15）。往水箱内装冷的、干净的自来水（16）。盖下水箱盖，必须密封以免漏水。将水箱放到水盆上（图17），不要在水中加任何添加剂！
- 连接电源线，打开开关（图18）。





水质的保证

所有的AIR-O-SWISS and BONECO加湿器都利用离子化银棒的抗菌特性,从而保证水质无菌。无论电器是否在工作,离子化银棒一旦与水接触就开始发挥其抗菌的功能,它是专门为加湿器设计的。参阅图19的位置放置银棒到机器中,注意,放银棒时先要关机。在电器工作时,不要触碰内部雾化池

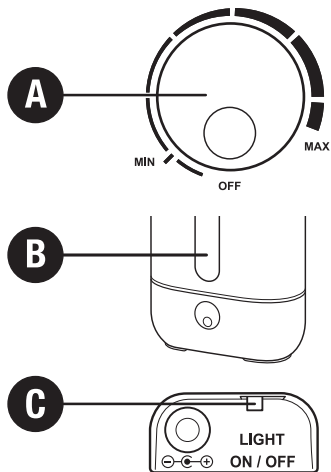
芳香

在底座上有一个特别的芳香盒(图20),简单的推动芳香盒,将其取下。芳香剂就可滴在芳香盒内的棉团上,几滴即可。芳香盒内不能有其它任何液体。芳香剂只限于滴在棉团上或棉垫上,禁止芳香剂直接与芳香盒接触(图21)。禁止使用任何加在水中的芳香剂(如:精油、香精、水溶剂等)!水箱和雾化池不适合使用任何添加剂。即使一小滴也会破坏各个塑料部件,甚至使其产生裂纹。任何使用添加剂造成的损坏都不在厂家保修范围内。



清空或清洗机器时,一定要先取出芳香盒。

运行



A) 电源开关和雾量调节开关

顺时针旋转电源开关，启动电器，同时可调节雾量大小。

B) 水位显示

水位显示会告诉你电器中还有多少水，当水箱中没有水时，水位显示窗红色指示灯会亮。更多内容请参阅“加水”章节。水箱重新加水后，红色指示灯会在几秒钟之后熄灭。

C) 蓝灯开关

通过滑动电器底座背面的开关来开启和关闭蓝灯。但红色指示灯不能手动关闭。

清洗和维护



拿开水箱前，一定要先关闭电源。在电器运行时，不要碰雾化池。



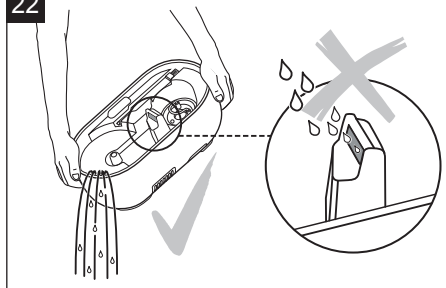
使用专业除垢剂Calcoff对电器进行除垢和清洗，任何因清洗机器而造成的损坏都不在厂家保修范围内。



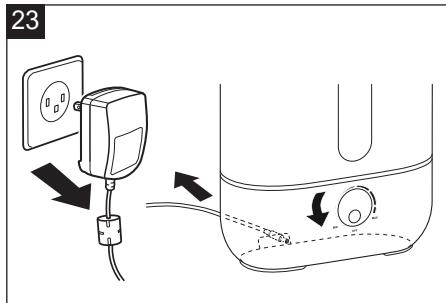
警告：水不能进入通风口，否则会对电器造成损坏（图22）。

- 关掉电源开关，拔下电源插座（图23）。
- 按一下芳香盒，将其取出。
- 水箱、雾化池每周清洗一次（图25/图30）。
- 用除垢剂去除雾化池里的水垢（图26），然后用足够的水冲掉残余除垢剂。在此过程中，确保没有水进入通风口。
- 取出雾气出口（图27）：用刷子或者勺子插入喷雾口，如图所示，将其取出。

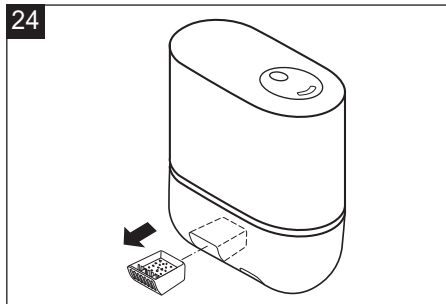
22



23

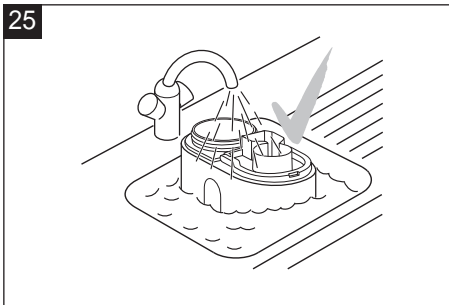


24

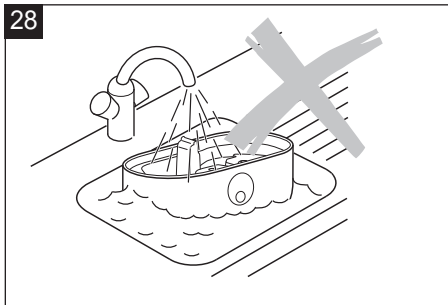


cn

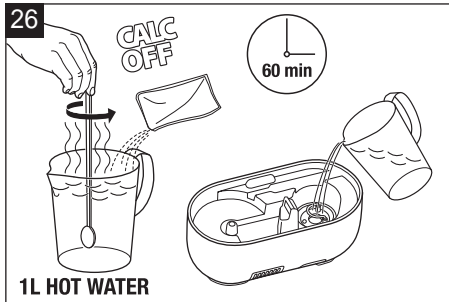
25



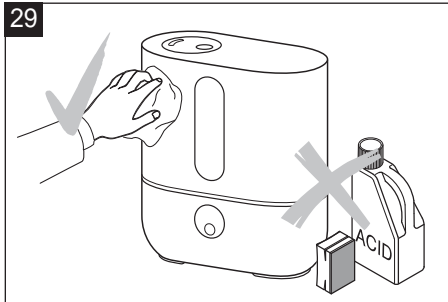
28



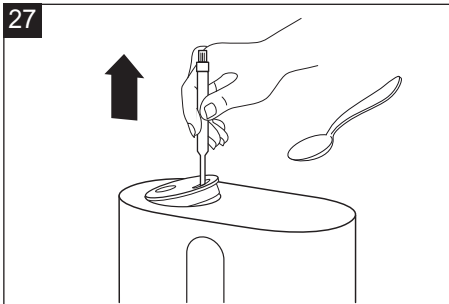
26



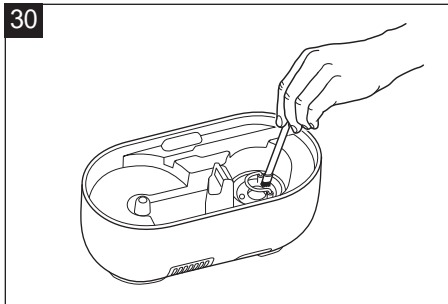
29



27



30



注意事项

- 确保电器主体永不自进水（图28）。
- 用一块软布清洗内部部件，不要用任何溶剂或腐蚀性液体来清洗电器（图29）。
- 只准用刷子来清洗振荡片（图30），只用软鬃毛一端，一周一次。
- 至少一周一次更换水箱中的水。

更换去矿盒

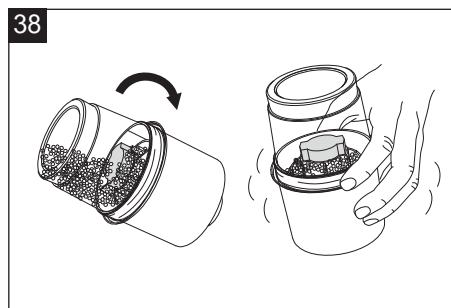
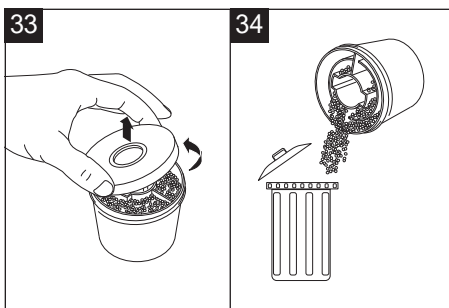
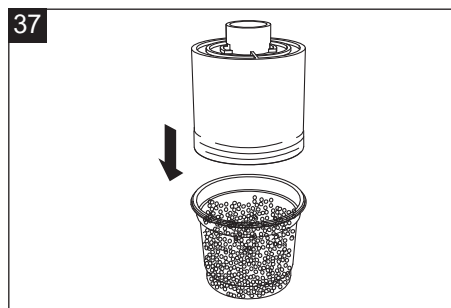
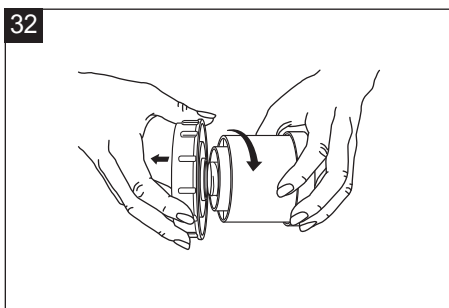
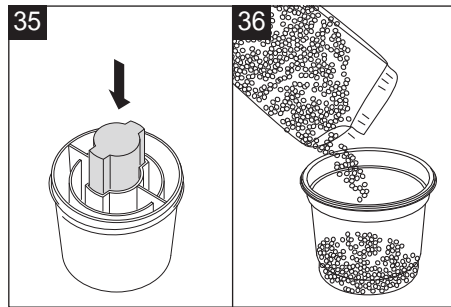
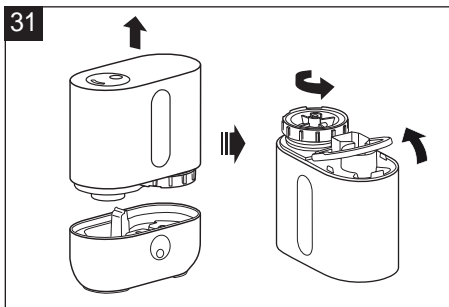


拿走水箱之前一定要确保先关机。机器在运转时不能触碰雾化池！

水箱装有去矿盒，通常2-3月换一次，如果水质很硬，有必要提前更换。当脏的东西（白粉）明显在电器上时，说明去矿盒要更换了。如果换了去矿盒白色沉淀物还在电器上，请确认你用的水是否处理过。如果水已经经过除钙系统处理过的话，则加湿器里会出现盐沉淀物。

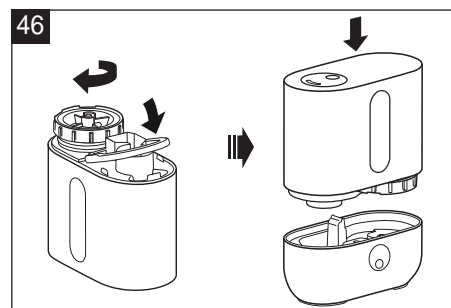
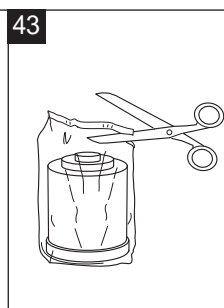
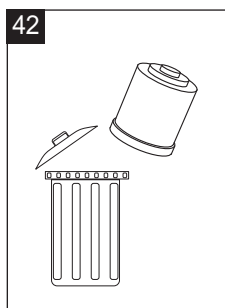
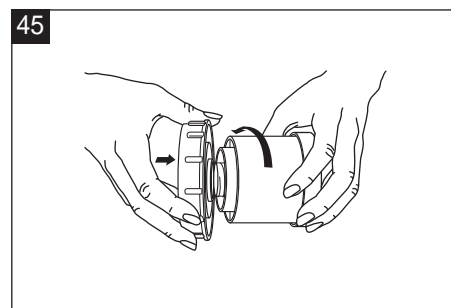
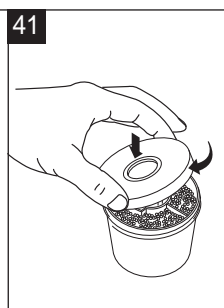
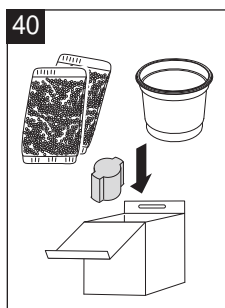
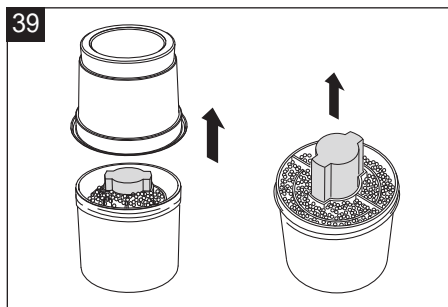
方案A：更换树脂

- 从底座上取下水箱，打开水箱盖（图31）。
- 去矿盒在水箱盖里面，逆时针方向松开水箱盖（图32）。注意：不要丢掉水箱盖。
- 打开盒（图33）。
- 把里面的东西倒掉（颗粒）（图34）。注意！不要洒在外面，否则地板会很滑！
- 将一包新树脂倒在塑料杯里（图36）。
- 把空的去矿盒和塑料杯中心对齐，对接起来（图37）。
- 对接好之后，将其倒置，然后摇晃，直到所有去矿粒全部转移到去矿盒为止（图38）。
- 将塑料杯从去矿盒上取下，拔出粉色泡沫塑料（图39）。注意要将它们保存好，以后还要用（每盒内有3包去矿粒，1个塑料杯子，1个粉色泡沫塑料）（图40）。
- 盖上盖子（图41）。
- 使用去矿盒之前，必须将其浸在一盆水中至少24小时（图44）。去矿盒里面的去矿粒只有在充分吸水之后才能发挥最大的作用。
- 将去矿盒重新装到水箱盖上（图45）。必须确保其密封，以防漏水！最后将水箱装到底座上（图46）。



方案B：更换整个去矿盒

- 从底座上取下水箱，打开水箱盖（图31）。
- 去矿盒在水箱盖里面，逆时针方向松开水箱盖（图32）。注意：不要丢掉水箱盖。
- 扔掉整个旧去矿盒（图42）。
- 打开新去矿盒（图43）。
- 使用去矿盒之前，必须将其浸在一盆水中至少24小时（图44）。去矿盒里面的树脂颗粒只有在充分吸水之后才能发挥最大的作用。
- 将去矿盒重新装到水箱盖上（图45）。必须确保其密封，以防漏水！最后将水箱装到底座上（图46）。



故障排除

故障	原因	排除方法
加湿器不工作	电源线没有插入	插好电源线
	水箱中没有水 (水位显示变红)	水箱加水
没有雾气喷出	雾量调节太低	调高雾量
	污垢沉淀	清水冲洗
	去矿盒内部堵塞	用勺子取出2-3勺树脂， 将去矿盒在水中浸24小时
雾气很弱	水温太低	将雾量调到最大，10分钟后， 加湿器会正常工作
	水垢积在振荡片上	清洗振荡片
白粉粘在加湿器上	去矿盒用完了	更换去矿盒或去矿粒

贮藏

按上述方法清洗机器，并完全晾干。机器最好放在原装纸箱内，放到干燥、阴凉的地方。

报废

您可将报废的电器返回经销商那儿便于正确处理，您也可以通过当地政府管理部门那儿了解相关电器报废的信息。



保修

相关保修条款由不同的国家和地区的代理商来制定，如果您的电器出现了故障，请联系当地的代理商。要求保修时，需要出示发票。维修工作只能由专业的技术人员来执行，任何不正当的维修都会对电器造成损坏，由此造成的额外损坏不在厂家的保修范围内。

技术数据

输入电压	100-240V / 50-60Hz
能耗	20 W
加湿量	300 g/h
最大适合面积	50 m ² / 125 m ²
装水容量	3.5 litres
尺寸	240 x 120 x 263 mm
重量 (空置时)	1.8 kg
噪音	< 25 dB(A)
耗材	去矿盒 A7531 离子化银棒 (ISS) A7017

声明

本产品通过CE认证，并符合以下条款：

- 2006/95/EG关于电器安全的条款
- 2004/108/EG关于电磁兼容的条款
- 2011/65/EU关于电子电气设备中有害物质使用的限制
- 2002/96/EG关于废弃电子电气设备的规定

本使用说明书受版权保护，公司保留更改的权利。



Scan QR-Code to watch the
U200 operation video.

www.airoswiss.ch/U200-operation



Scan QR-Code to download
the U200 instruction manual.

www.airoswiss.ch/U200-manual