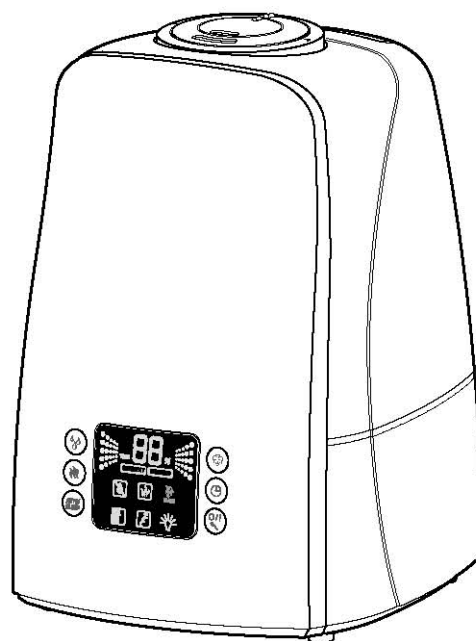
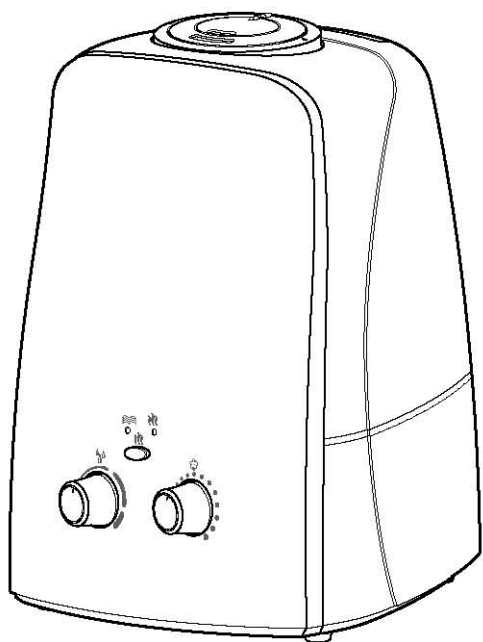


**AIR-O-SWISS+**  
ADVANCED AIR TREATMENT SYSTEMS



**AOS U600 / U650**



## Инструкция по эксплуатации

Поздравляем Вас с покупкой ультразвукового увлажнителя воздуха U600/U650!

Знаете ли Вы, что недостаточная влажность воздуха:

- приводит к высушиванию слизистых оболочек, что в свою очередь является причиной растрескивания губ и жжения в глазах;
- благоприятствует развитию инфекции и заболеваниям дыхательных путей;
- вызывает утомление, приводит к повышенной усталости глаз и ухудшению концентрации внимания;
- отрицательно влияет на состояние домашних животных и комнатных растений;
- приводит к усилению пылеобразования и повышению электростатического заряда синтетических тканей, а также ковров и синтетических напольных покрытий;
- приводит к повреждению мебели из древесины и особенно паркетных полов;
- отрицательно влияет на настройку музыкальных инструментов.

## Общие сведения

Увлажнитель предназначен для автоматического поддержания заданного уровня относительной влажности воздуха в помещении. Комфортные условия достигаются при относительной влажности воздуха от 40 до 60 %. Если фактическая влажность опускается ниже заданного Вами уровня, то увлажнитель автоматически включается и работает до достижения заданного значения относительной влажности, после чего увлажнитель автоматически отключается.

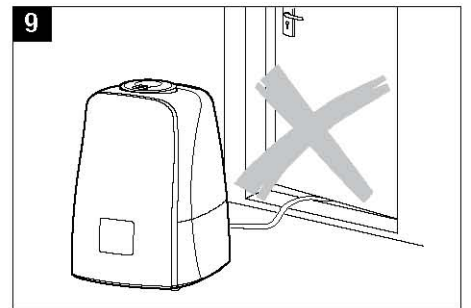
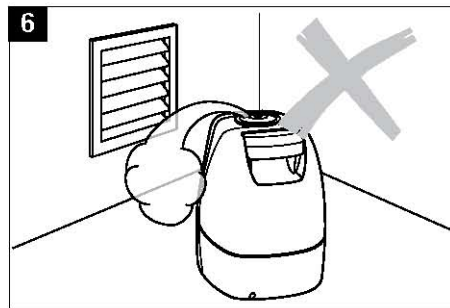
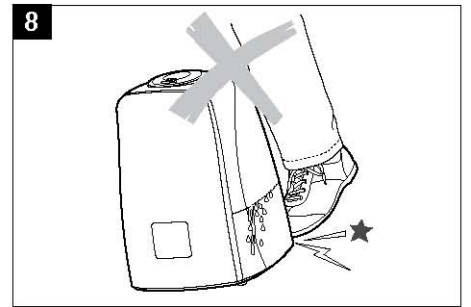
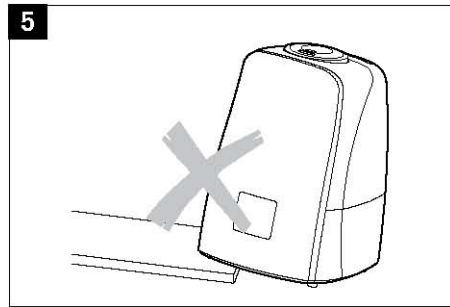
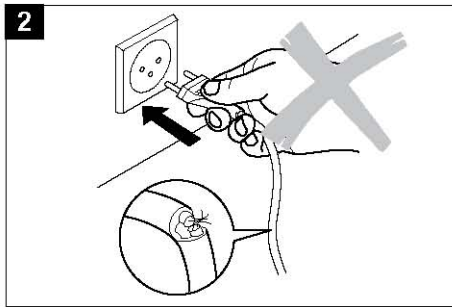
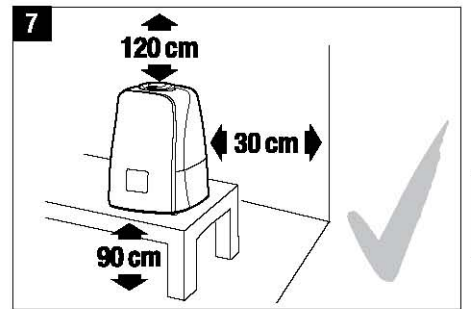
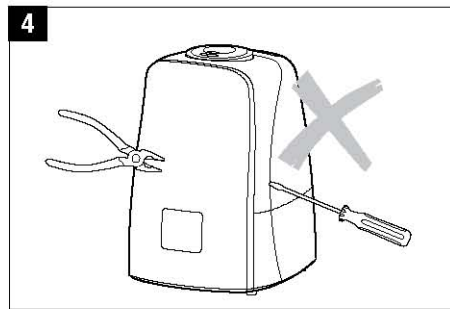
## Правила безопасной эксплуатации

- Перед вводом в эксплуатацию увлажнителя внимательно изучите данную инструкцию по его эксплуатации и сохраните ее для дальнейшего использования.
- Увлажнитель предназначен для работы только от сети переменного тока. Напряжение в сети переменного тока должно соответствовать данным, указанным на заводской табличке увлажнителя.

- Увлажнитель должен эксплуатироваться только в жилых помещениях с соблюдением указанных условий эксплуатации. Использование увлажнителя не по назначению может создавать ситуации, опасные для жизни и здоровья людей.
- Внимание! Дети не осознают опасности, связанной с использованием электроприборов, поэтому не оставляйте детей без присмотра вблизи увлажнителя (рис. 1)!
- Не позволяйте детям и лицам, не ознакомившимся с данной инструкцией или находящимся под воздействием лекарств или алкоголя, пользоваться прибором увлажнителем, по крайней мере, без присмотра.
- Не допускается эксплуатировать увлажнитель, если кабель электропитания или штепсельная вилка имеют повреждения (рис. 2), а также, если увлажнитель неисправен, поврежден при падении (рис. 3) или при других обстоятельствах. Увлажнитель должен эксплуатироваться только в полностью собранном виде.
- Ремонт увлажнителя должны выполнять только квалифицированные специалисты (рис. 4). Во избежание травм и повреждения имущества не пытайтесь самостоятельно ремонтировать увлажнитель.
- Обязательно внимательно штепсельную вилку увлажнителя из сетевой розетки в следующих случаях: перед опорожнением или заправкой резервуара водой; – перед чистой и техническим обслуживанием; перед монтажом / демонтажем элементов увлажнителя;
- Во избежание ожога при работающем увлажнителе не прикасайтесь к мембране увлажнителя. Из-за высокой частоты колебаний мембрана сильно нагревается.
- При отключении увлажнителя от сети электропитания не тяните за кабель электропитания и не дотрагивайтесь до него влажными руками.
- Установите увлажнитель на ровной сухой поверхности (рис. 5).
- Не устанавливайте увлажнитель на пол, а также в непосредственной близости от отопительных приборов, стен, мебели и других предметов. Выходящий из увлажнителя пар может повредить

поверхности, на которые он попадает. За повреждения, полученные из-за неправильного расположения увлажнителя, фирма-изготовитель и продавец ответственности не несут (рис. 6).

- увлажнитель следует установить на каком-либо возвышении (рис. 7), например, на столе, комод и т.п.
- Не допускается заливать в увлажнитель воду через распяляющую головку.
- Не погружайте увлажнитель в воду или другие жидкости.
- Не устанавливайте увлажнитель на проходе или в других местах, где его могут задеть, опрокинуть и т.п. (рис. 8). Если увлажнитель не используется, отключите его от сети электропитания.
- Не прокладывайте кабель электропитания под ковром или другими предметами. Расположите увлажнитель так, чтобы случайно не задеть кабель электропитания.
- Не используйте увлажнитель в местах хранения взрывоопасных материалов, а также в зоне возможного скопления горючих газов.
- Не оставляйте увлажнитель под дождем. Не используйте увлажнитель в сырых помещениях.
- Не допускайте попадания в увлажнитель посторонних предметов.
- Не загромождайте посторонними предметами Воздухозаборное устройство и распяляющую головку увлажнителя.
- Не садитесь, не вставляйте и не ставьте тяжелые предметы на увлажнитель.
- Во избежание повреждения увлажнителя не добавляйте в используемую для увлажнения воду эфирные масла, консервирующие добавки, ароматизаторы и другие посторонние примеси! За повреждения увлажнителя, полученные из-за невыполнения данного требования, фирма-изготовитель и продавец ответственности не несут.
- Высокочастотные колебания мембраны ультразвукового увлажнителя не слышны и совершенно безопасны для людей и домашних животных.



## Перед началом эксплуатации

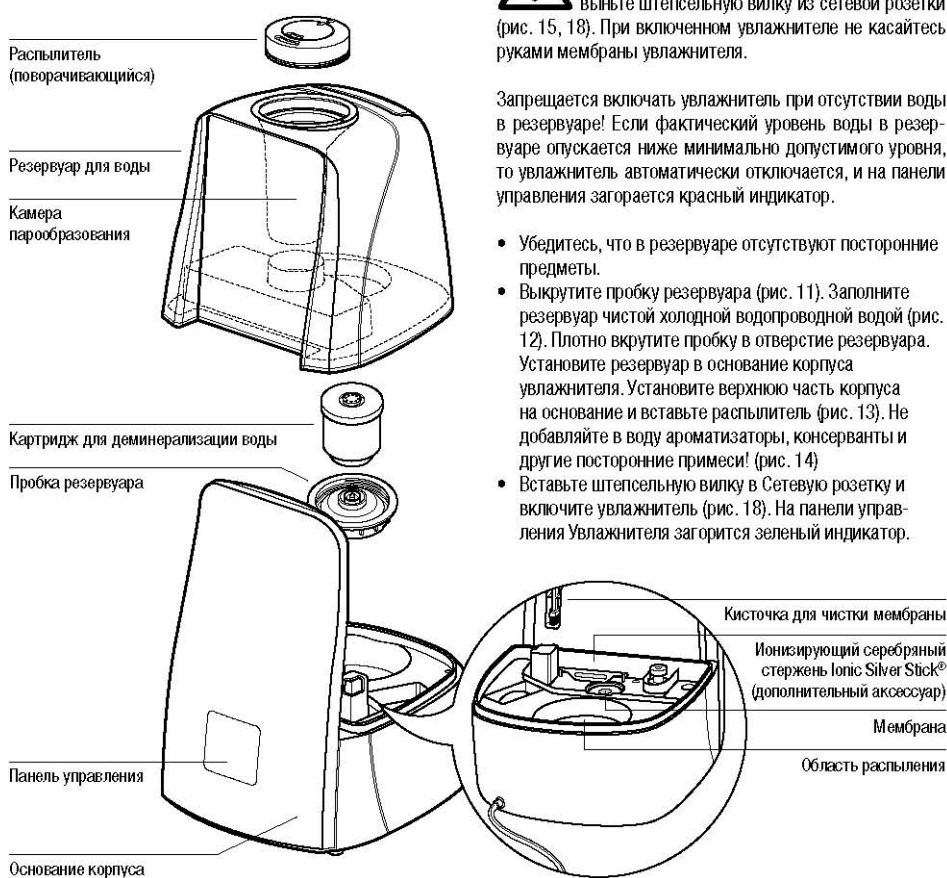
- Аккуратно извлеките увлажнитель из коробки.
- Снимите с увлажнителя полиэтиленовую упаковку.
- Убедитесь, что параметры сети электропитания соответствуют характеристикам, указанным на заводской табличке увлажнителя.
- По возможности не выбрасывайте оригинальную упаковку и храните в ней увлажнитель, когда он не эксплуатируется.

## Начало эксплуатации

При выборе места для установки увлажнителя следуйте приведенным ниже рекомендациям:

- не устанавливайте увлажнитель в непосредственной близости от отопительных приборов, а также на теплом полу (с подогревом) (рис. 6-7) (см. раздел «Правила безопасной эксплуатации»);
- не направляйте струю пара на растения, мебель и другие предметы. Расстояние от увлажнителя до этих предметов должно быть не менее 50 см (рис. 10);
- Для нормального функционирования картриджа для деминерализации воды необходимо, чтобы содержащая в нем ионообменная смола абсорбировала определенное количество воды. Поэтому не менее чем за 24 часа до включения увлажнителя погрузите картридж в воду в отдельной емкости.
- Замену картриджа для деминерализации воды следует выполнять каждые 2 - 3 месяца. Этот интервал может увеличиваться или сокращаться в зависимости от жесткости используемой Вами водопроводной воды.
- Заполните резервуар водой, следуя указаниям раздела «Заполнение резервуара водой» (рис. 12).
- Установите резервуар для воды в основание корпуса увлажнителя. Установите верхнюю часть корпуса увлажнителя. Установите верхнюю часть корпуса на основание и вставьте распыляющую головку (рис. 13).
- Убедитесь, что кабель электропитания не поврежден (рис. 2 и 9). Не включайте увлажнитель при наличии поврежденного кабеля электропитания.
- Вставьте штепсельную вилку в сетевую розетку и включите увлажнитель. На панели управления увлажнителя загорится зеленый индикатор (рис. 15).
- Увлажнитель выйдет на рабочий режим через 10 – 15 минут после включения.

## Устройство увлажнителя



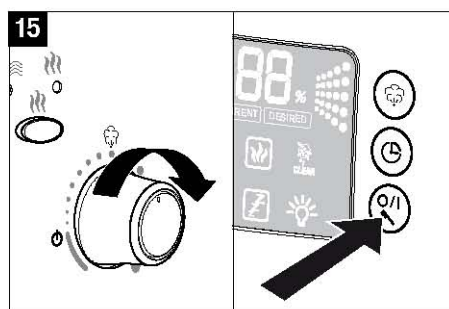
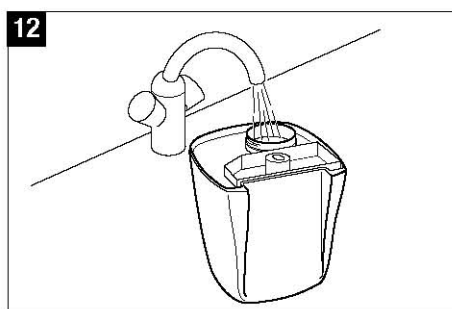
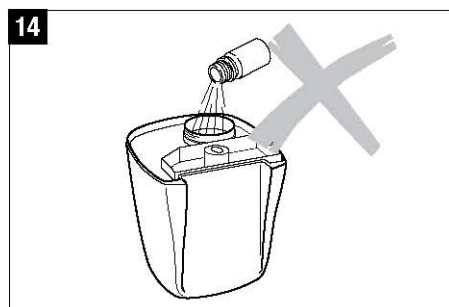
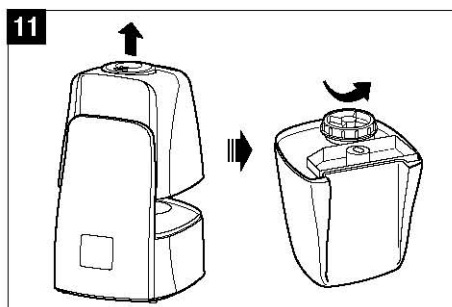
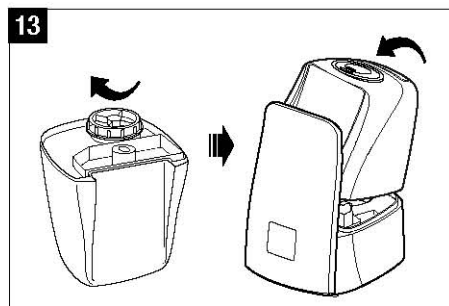
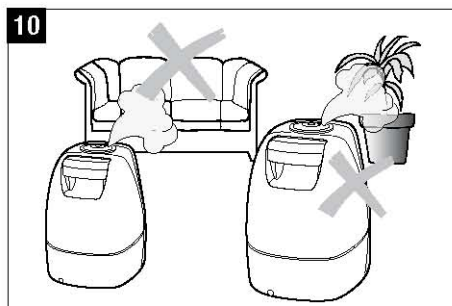
## Заполнение резервуара водой



Перед тем как заполнить резервуар водой отключите электропитание увлажнителя и выньте штепсельную вилку из сетевой розетки (рис. 15, 18). При включенном увлажнителе не касайтесь руками мембраны увлажнителя.

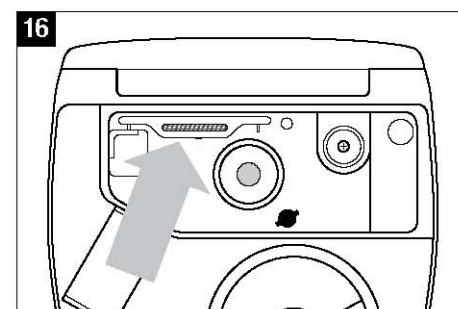
Запрещается включать увлажнитель при отсутствии воды в резервуаре! Если фактический уровень воды в резервуаре опускается ниже минимально допустимого уровня, то увлажнитель автоматически отключается, и на панели управления загорается красный индикатор.

- Убедитесь, что в резервуаре отсутствуют посторонние предметы.
- Выкрутите пробку резервуара (рис. 11). Заполните резервуар чистой холодной водопроводной водой (рис. 12). Плотнo вкрутите пробку в отверстие резервуара. Установите резервуар в основание корпуса увлажнителя. Установите верхнюю часть корпуса на основание и вставьте распылитель (рис. 13). Не добавляйте в воду ароматизаторы, консерванты и другие посторонние примеси! (рис. 14)
- Вставьте штепсельную вилку в сетевую розетку и включите увлажнитель (рис. 18). На панели управления Увлажнителя загорится зеленый индикатор.



### Устройство для обеспечения высокого качества испаряемой воды (рекомендуемый дополнительный аксессуар)

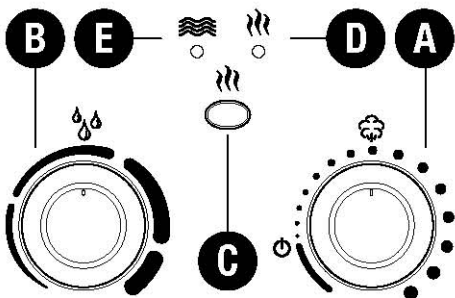
Для обеспечения требуемого качества испаряемой воды в увлажнителе применяется Ионизирующий Серебряный стержень Ionic Silver Stick® (ISS). Действие этого нового и уникального изделия (рис. 16) основано на доказанных антисептических свойствах серебра, ионы которого эффективно очищают воду от вредных бактерий и микробов. Ионный стержень ISS насыщает воду ионами серебра в течение одного года и более. Ионизирующий стержень является самовосстанавливающимся и не требует технического обслуживания. Расположение стержня ISS внутри увлажнителя показано на рис. 16. Не прикасайтесь к стержню ISS во время работы увлажнителя. Перед началом любых работ со стержнем отключите электропитание увлажнителя и выньте штепсельную вилку увлажнителя из сетевой розетки. Если ионизирующий серебряный стержень не входит в комплект поставки увлажнителя, то Вы можете приобрести его в качестве дополнительного аксессуара.



### Использование добавок

Запрещается добавлять эфирные масла, ароматические добавки, смягчающие средства и иные посторонние примеси. Резервуар для воды не подходит для использования каких-либо дополнительных средств. Даже небольшое количество может привести к повреждению покрытия резервуара. Достаточно одной капли, чтобы вывести из строя устройство. За повреждения увлажнителя, полученные из-за использования дополнительных добавок, фирма-производитель и продавец ответственности не несут.

### Управление U600



#### А) Включение/ Выключение

Вращение поворотного выключателя по часовой стрелке включает прибор и одновременно регулирует интенсивность выхода влаги – от низкой до высокой.

#### В) Гигростат (Регулировка влажности)

Требуемый уровень влажности можно установить путем вращения поворотного выключателя по часовой стрелке. Рекомендованное значение относительной влажности воздуха составляет от 40 до 60%. Этот уровень можно

достичь, установив выключатель в вертикальное положение. Точность измерения составляет  $\pm 5\%$ . Если влажность превышает нужную установку, увлажнитель отключается. Прибор не удастся выключить, если выключатель максимально повернут вправо. В этом случае активизирована функция продолжительной работы.

#### С) Работа с предварительным нагревом воды

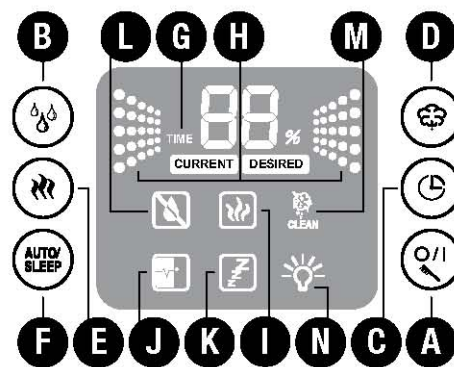
Кнопка С служит для включения (загорается символ D) или выключения функции предварительного нагрева воды. При включении этой функции, вода перед попаданием в камеру парообразования нагревается до  $80^{\circ}\text{C}$ . Вода в основании прибора нагревается в течение 10 – 15 минут. При этом вырабатываемый пар имеет температуру  $40^{\circ}\text{C}$ . Преимуществом этого является то, что температура в помещении не меняется, а чистота воды значительно улучшается. Таким образом, достигается эффект пастеризации.

#### Д) Индикатор предварительного нагрева

#### Е) Индикатор уровня воды (красный)

Количество воды хорошо видно через прозрачный резервуар для воды. Прибор предупредит пользователя, если контейнер для воды пуст. Индикатор оповещения о недостаточном уровне воды в резервуаре горит красным (символ «Е»). Детальную информацию см. в разделе «Заполнение резервуара водой». Символ «Е» может продолжать гореть красным в течение нескольких секунд после заполнения резервуара, пока основание прибора не заполнится водой.

### Управление U650



#### А) Включение/ Выключение и Затемненный Режим Дисплея

При нажатии кнопки А осуществляется включение увлажнителя. При повторном (втором) нажатии дисплей увлажнителя переключается в экономный режим освещенности, затемнение яркости дисплея отражается символом N Q. При нажатии другой кнопки дисплей автоматически загорается ярче на короткий промежуток времени, затем снова переходит в экономный/затемненный режим. При третьем нажатии кнопки увлажнитель выключается. Эту кнопку можно также использовать для повторной установки индикатора очистки (удержанием в нажатом состоянии).

#### В) Гигростат (Регулировка влажности)

Путем нажатия кнопки В производится регулировка необходимой влажности в %. Рекомендованное значение относительной влажности воздуха составляет от 40 до 60%. Точность измерения составляет  $\pm 5\%$ . Если влажность превышает желаемую установку, увлажнитель

отключается. При нажатии кнопки В отображается заданное значение влажности (символ DESIRED). Через несколько секунд индикация автоматически переключается и отображает фактическое значение (символ CURRENT).

### С) Таймер

С помощью кнопки С можно задать продолжительность работы – значения могут быть от 1 до 8 часов или Продолжительная работа (CO). Символ G показывает, какая продолжительность выбрана (1/2/3/4/5/6/7/8/CO) = (1ч/2ч/3ч/4ч/5ч/6ч/7ч/8ч). Через несколько секунд индикация автоматически переключается на фактическое значение.

### D) Регулировка интенсивности увлажнения

Посредством многократного нажатия кнопки D можно регулировать интенсивность увлажнения. Символ H показывает, какой из трех уровней (низкий/средний/высокий) выбран.

### E) Работа с предварительным нагревом воды

Кнопка E служит для включения (загорается символ I) или выключения функции предварительного нагрева воды. При включении этой функции, вода перед попаданием в камеру парообразования нагревается до 80°C. Вода в основании прибора нагревается в течение 10 – 15 минут. При этом вырабатываемый пар имеет температуру 40°C. Преимуществом этого является то, что температура в помещении не меняется, а чистота воды значительно улучшается. Таким образом, достигается эффект пастеризации.

### F) Автоматический («ITC» – Intelligent Temperature Compensation) / Ночной режим (Zzz)

Посредством нажатия кнопки F можно активизировать автоматический («ITC» – Intelligent Temperature Compensation) (автоматическое поддержание оптимального

уровня влажности в зависимости от температуры) или ночной режим (Zzz). Посредством однократного нажатия включается автоматический режим (на панели управления отображается символ J), благодаря которому поддерживается оптимальная влажность воздуха в зависимости от температуры. Регулировка происходит на основании количества вырабатываемого пара и заданного значения. При повторном нажатии кнопки включается ночной режим (на панели управления отображается символ K), устанавливается значение влажности воздуха 50 – 65%; время автоматически устанавливается на 6 часов; подогрев включен, дисплей переключается в экономный/затемненный режим. Дополнительно регулируется количество пара в зависимости от разницы заданного и фактического значения.

При установленном Автоматическом (ITC) / Ночном (Zzz) режиме уровень влажности и уровень интенсивности испарения не может быть изменен. При нажатии кнопок В или D Автоматический (ITC) / Ночной (Zzz) режим отключается.

### G) Индикатор таймера

### H) Индикатор интенсивности увлажнения

### I) Индикатор предварительного нагрева

### J) Индикатор Автоматического режима (ITC)

### K) Индикатор Ночного режима (Zzz)

### L) Индикация уровня воды

Количество воды хорошо видно через прозрачный резервуар для воды. Момент, когда необходимо добавить воду, дополнительно указывается на панели управления (L). Детальную информацию см. в главе «Заполнение резервуара водой». Символ «L» может продолжать гореть в течение нескольких секунд после заполнения резервуара, пока основание прибора не заполнится водой.

### M) Индикатор чистки

Если на дисплее появляется символ M со словом «CLEAN» (Чистка), необходимо почистить увлажнитель согласно данной инструкции. Этот символ загорается автоматически, в зависимости от использования, каждые две недели. Индикатор можно принудительно сбросить посредством длительного нажатия (около 10 – 15 секунд) кнопки A на работающем приборе.

### N) Индикатор яркости дисплея



Нормальный режим



Экономный/затемненный режим

Инструкция работы при нажатии кнопки A

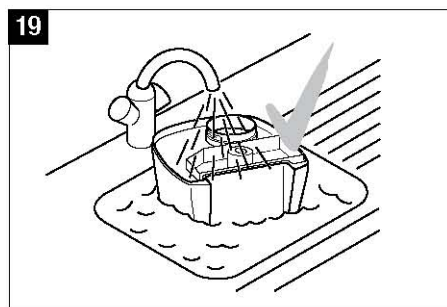
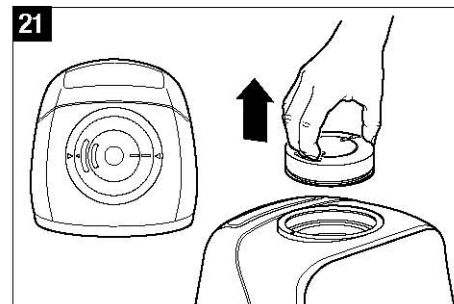
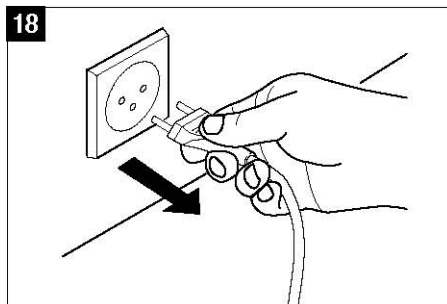
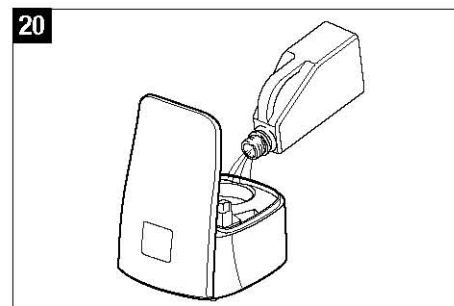
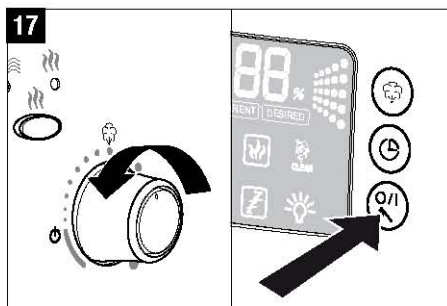


## Уход и чистка



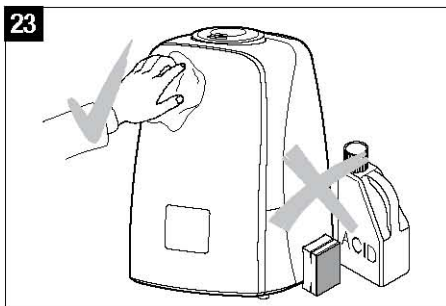
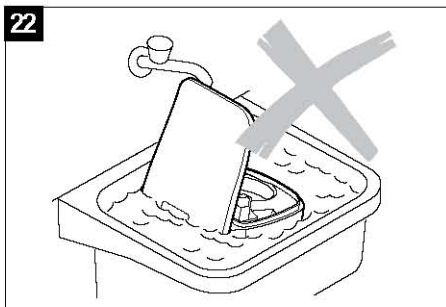
Перед началом любых работ отключите электропитание увлажнителя и выньте штепсельную вилку из сетевой розетки! При включенном увлажнителе не просовывайте руки в камеру парообразования.

- Перед началом чистки необходимо выключить увлажнитель (рис. 17) и вынуть штепсельную вилку из розетки (рис. 18).
- Не реже одного раза в неделю проводите чистку резервуара для воды и распылителя. Используйте для этого чистую воду без добавления моющих средств (рис. 19).
- Регулярно удаляйте известковый налет с распылителя, используя имеющиеся в продаже средства для удаления налета (рис. 20). После окончания чистки тщательно смывайте указанные средства большим количеством воды.
- Снимите распылитель (рис. 21), повернув его вправо, затем влево. После того, как стрелки на распылителе и на резьбе совпадут, потяните распылитель и извлеките его.



### Внимание!

- Убедитесь, что вода не попала в основание корпуса увлажнителя (рис. 22).
- Для чистки внутренних поверхностей увлажнителя используйте мягкую ткань. Не используйте для чистки увлажнителя бензин, средства для чистки стекол и органические растворители (рис. 23).
- Ежедневно выполняйте чистку мембраны с помощью специально предназначенной для этого кисточки (входит в комплект поставки увлажнителя) (рис. 24).
- Не реже одного раза в неделю полностью заменяйте воду в резервуаре для воды.



РУ

## Замена картриджа для деминерализации воды



Перед тем, как снять резервуар для воды, отключите электропитание увлажнителя и выньте штепсельную вилку из сетевой розетки! При включенном увлажнителе не прикасайтесь к мембране увлажнителя.

Замену картриджа для деминерализации воды следует выполнять каждые 2 – 3 месяца. При высокой жесткости водопроводной воды замену следует выполнять чаще. Появление белого налета на предметах вокруг увлажнителя говорит о необходимости замены картриджа. Если после замены картриджа вокруг увлажнителя по-прежнему появляется белый налет, то необходимо проверить качество используемой воды (в частности, проверьте, не подвергается ли вода химической обработке, и не содержатся ли в ней какие-либо добавки и примеси). Например, если используемая Вами вода прошла через систему умягчения, то вокруг увлажнителя будет появляться солевой налет.

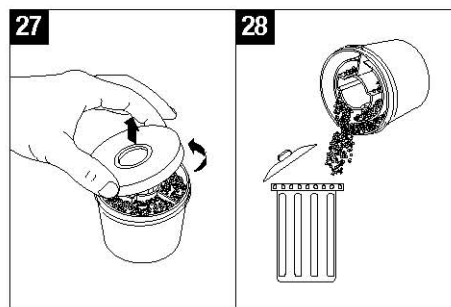
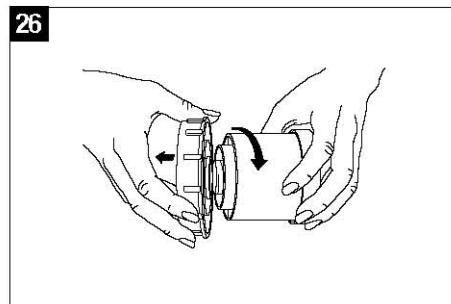
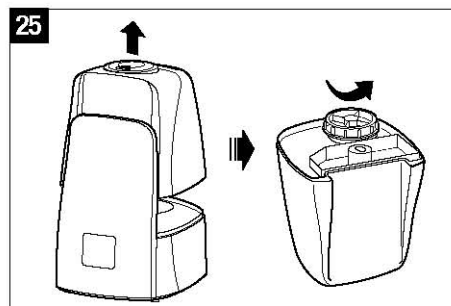
### Вариант 1: Замена ионообменной смолы (гранулята)

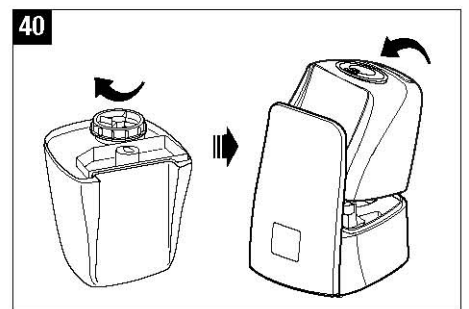
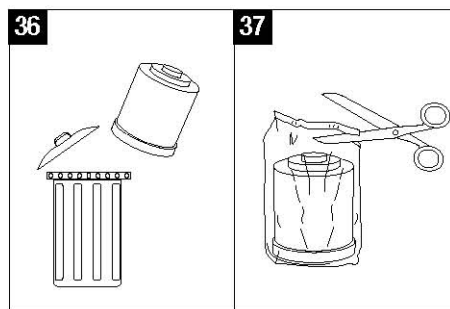
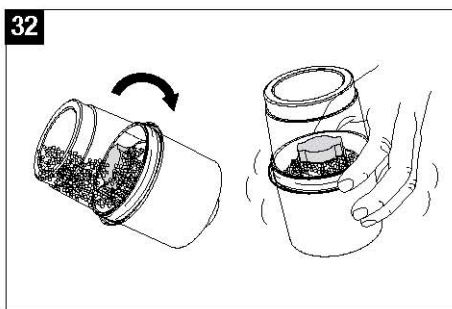
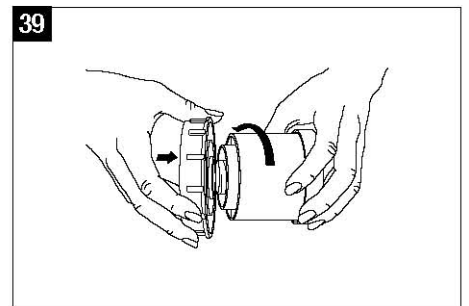
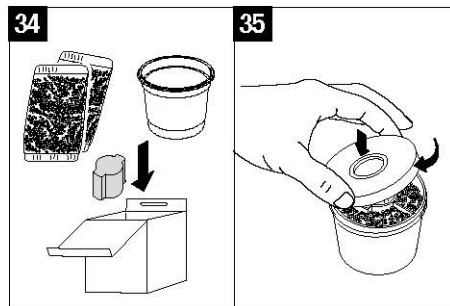
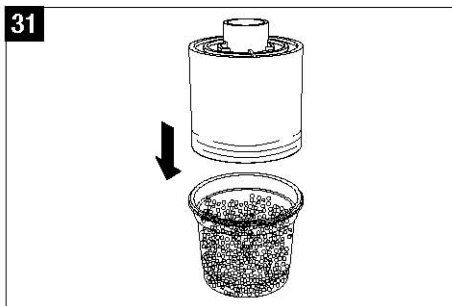
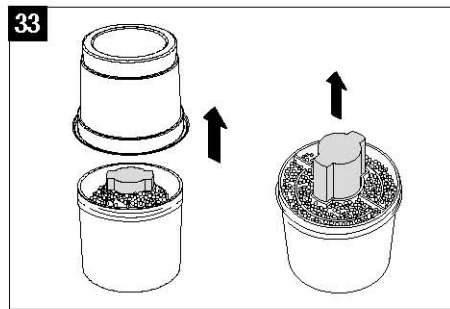
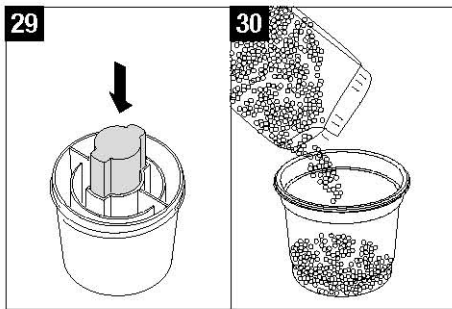
- Снимите верхнюю часть корпуса, извлеките резервуар для воды, выкрутив пробку (рис. 25).
- Картридж закреплен на внутренней стороне пробки резервуара. Вращая картридж против часовой стрелки (рис. 26), отделите его от пробки. **ВНИМАНИЕ!** Не выбрасывайте пробку резервуара!
- Откройте крышку картриджа (рис. 27).
- Удалите содержимое картриджа (ионообменную смолу) (рис. 28) **Внимание!** При попадании ионообменной смолы на пол, он становится очень скользким!
- Установите розовый пенопласт, который входит в комплект поставки, в центре картриджа. Не проталкивайте пенопласт на дно картриджа, поскольку могут возникнуть трудности с его последующим извлечением (рис. 29).
- Поместите содержимое одного запасного резинового пакета в пластмассовый стаканчик, который поставляется с комплектом запасного гранулята (рис. 30).
- Установите пустой картридж, в центре которого находится пробка, на пластмассовый стаканчик (рис. 31).

- Переверните пластмассовый стаканчик вместе с картриджем и встряхните до тех пор, пока все содержимое стаканчика не пересыпится в картридж (рис. 32).
- Отсоедините пластмассовый стаканчик и вытяните розовый пенопласт из картриджа (33). Храните для последующего использования (один комплект запасной ионообменной смолы (гранулята) состоит из 3 запасных пакетов) (рис. 34).
- Закройте крышку картриджа (рис. 35)
- Для нормального функционирования картриджа необходимо, чтобы содержащаяся в нем ионообменная смола абсорбировала определенное количество воды. Поэтому не менее чем за 24 часа до его использования (включения увлажнителя) погрузите картридж в емкость с водой (рис. 38).
- Прикрутите подготовленный картридж к пробке резервуара (рис. 39). Плотнo вкрутите пробку в отверстие резервуара для воды! Установите резервуар для воды в основание корпуса увлажнителя. Установите верхнюю часть корпуса на основание (рис. 40).

### Вариант 2: Замена картриджа

- Снимите верхнюю часть корпуса увлажнителя, извлеките резервуар для воды и выкрутите пробку (рис. 25).
- Картридж закреплен на внутренней стороне пробки резервуара для воды. Вращая картридж против часовой стрелки (рис. 26), отделите его от пробки. **ВНИМАНИЕ!** Не выбрасывайте пробку резервуара для воды!
- Выбросьте использованный картридж (рис. 36).
- Распакуйте новый картридж (рис. 37).
- Для нормального функционирования нового картриджа необходимо, чтобы содержащаяся в нем ионообменная смола абсорбировала определенное количество воды. Поэтому не менее чем за 24 часа до начала использования нового картриджа (включения увлажнителя) погрузите новый картридж в емкость с водой (рис. 38).
- Прикрутите подготовленный новый картридж к пробке резервуара для воды. Плотнo вкрутите пробку в отверстие резервуара для воды! (рис. 39) Установите резервуар для воды в основание корпуса увлажнителя. Установите верхнюю часть корпуса на основание (рис. 40).





### Хранение увлажнителя при длительных перерывах в эксплуатации

Очистите увлажнитель, как описано выше, тщательно высушите его и поместите в упаковку (рекомендуется использовать заводскую упаковку). Храните увлажнитель в сухом отапливаемом помещении при температуре от 18 до 25 град.С.

### Утилизация увлажнителя

По окончании срока службы увлажнитель следует утилизировать. Подробную информацию по утилизации увлажнителя Вы можете получить у представителя местного органа власти.



### Сертификация продукции

Товар сертифицирован на территории России, соответствует требованиям нормативных документов: ГОСТ Р МЭК 60335-2-98-2000, ГОСТ Р 51318.14.1-2006 (разд. 4), ГОСТ Р 51318.14.2-2006 (разд. 5,7), ГОСТ Р 51317.3.2-2006 (разд. 6, 7), ГОСТ Р 51317.3.3-2008

### Поиск и устранение неисправностей

Неисправность	Возможная причина	Способ устранения
увлажнитель не включается	увлажнитель не подключен к сети электропитания	Вставьте тепловую вилку кабеля в сетевую розетку
	Отсутствует вода в резервуаре (горит индикатор опорожнения резервуара для воды)	Наполните резервуар водой
Из увлажнителя не выходит пар	Заданная влажность ниже фактической	Задать более высокую влажность
	В резервуаре находятся остатки моющего средства	Промыть резервуар чистой водой
Недостаточная производительность по пару	Слишком низкая температура воды в резервуаре	Задать максимальную производительность. Через 10 минут производительность увлажнителя повысится
На предметах вокруг увлажнителя появляется белый налет	На мембране образовались известковые отложения	Почистить мембрану увлажнителя специальной вставкой (входит в комплект поставки увлажнителя)
	Изношен картридж для	Заменить картридж /ионообменную смолу деминерализации воды (гранулят)

### Технические характеристики увлажнителя

Электропитание	230 – 240 В; 50 Гц
Потребляемая мощность	40 / 125 – 140 Вт
Производительность по пару	400 / 550 г/ч
Рекомендуемая площадь/объем обслуживаемого помещения	Не более 60 м <sup>2</sup> / 150 м <sup>3</sup>
Вместимость по воде	5,5 л
Размеры	280 x 240 x 355 мм
Масса (без воды)	4,0 кг
Рабочий уровень шума	< 25 дБ(А)
Аксессуары	1) Картридж для деминерализации воды 2) Ионизирующий Серебряный стержень (ISS) (приобретается дополнительно)

\* в режиме подогрева до 80 °С («Теплый пар»)

### Гарантийные обязательства

Сроки гарантийного обслуживания устанавливаются местным представителем фирмы-изготовителя. Все увлажнители проходят тщательный контроль качества. При возникновении неисправности Вы можете обратиться в сервисный центр. Список сервисных центров Вы можете уточнить на сайте [www.boleco.ru](http://www.boleco.ru), в разделе «сервис». Ремонт электроприборов должны производить только специалисты. Непрофессиональный ремонт может привести к возникновению серьезной опасности для пользователя. При этом прекращается действие гарантии.

### Обеспечит чистоту воды в вашем увлажнителе

Ионизирующий серебряный стержень Ionic Silver Stick® (ISS) является новейшей запатентованной разработкой швейцарской компании PLASTON. Стержень имеет тонкоструктурированную поверхность и состоит из антисептических волокон с молекулами серебра. При контакте стержня (ISS) с водой быстро достигается необходимая концентрация ионов серебра. В результате происходит эффективное обеззараживание воды, гибель вирусов и бактерий.

Постоянная концентрация ионов сохраняется в течение всего срока действия стержня, т.к. отрывающиеся с поверхности ионы серебра замещаются поступающими из глубины стержня новыми ионами.

Изготовитель: «Plaston AG»

BOLECO и AIR-0-SWISS, зарегистрированные под маркой PLASTON AG, Швейцария, г. Виднау, Эспленштрассе, 85, CH-9443





№ \_\_\_\_\_

## ГАРАНТИЙНЫЙ ТАЛОН

**Настоящий документ не ограничивает определенные законом права потребителей, но дополняет и уточняет оговоренные законом обязательства, предполагающие соглашение сторон либо договор**

- Внимательно ознакомьтесь с гарантийным талоном и проведите, чтобы он был правильно заполнен и имел штамп Продавца. При отсутствии штампа Продавца и даты продажи (либо кассового чека с датой продажи) гарантийный срок изделия исчисляется со дня его изготовления.
- Тщательно проверьте внешний вид изделия и его комплектность, все претензии по внешнему виду и комплектности изделия предъявляйте Продавцу при его покупке.
- По всем вопросам, связанным с техобслуживанием изделия, обращайтесь в уполномоченные сервисные центры. Подробная информация о сервисных центрах, уполномоченных осуществлять ремонт и техническое обслуживание изделия, прилагается отдельным списком и/или находится на сайте: <http://www.bonесо.ru>

### Авторизованный сервис-центр в Вашем регионе:

Изделие .....  
Город ..... АСЦ .....  
Адрес ..... Телефон .....

Дополнительную информацию об этом и других изделиях Вы можете получить у Продавца или по нашей информационной линии в Москве:

(495) 777-19-46

E-mail: [service@bonесо.ru](mailto:service@bonесо.ru)

Адрес для писем: 125493 ОПС 493, а/я 310

Адрес в Интернет: [www.bonесо.ru](http://www.bonесо.ru)

Модель ..... Серийный номер .....

Дата продажи \* ..... 20 .. г.

Продавец ..... Штамп Продавца

ИЗЫМАЕТСЯ МАСТЕРОМ ПРИ ОБСЛУЖИВАНИИ  
ТАЛОН  
НА ГАРАНТИЙНОЕ ОБСЛУЖИВАНИЕ

№  
BONESCO  
AIR-O-SWISS

Модель.....  
Серийный номер.....  
Дата покупки.....  
Штамп продавца

ИЗЫМАЕТСЯ МАСТЕРОМ ПРИ ОБСЛУЖИВАНИИ  
ТАЛОН  
НА ГАРАНТИЙНОЕ ОБСЛУЖИВАНИЕ

№  
BONESCO  
AIR-O-SWISS

Модель.....  
Серийный номер.....  
Дата покупки.....  
Штамп продавца

В конструкции, комплектации или технологии изготовления изделия, с целью улучшения его технико-эксплуатационных характеристик, могут быть внесены изменения. Такие изменения вносятся в изделие без предварительного уведомления Покупателя и не влекут обязанности по компенсации/возмещению ранее выплаченных денежных средств. Максимальный установленный срок службы изделия, который составляет 5 (пять) лет с даты продажи изделия Покупателю.

Убедительная просьба. Все во избежание недопониманий до начала эксплуатации изделия внимательно изучить его Инструкцию по эксплуатации.

Запрещается вносить в гарантийный талон какие-либо изменения, а также отписки или переписки, выходящие за пределы указанного в нем дате.

Инструкция продавца имеет силу, если Гарантийный талон правильно/чисто заполнен и в нем указаны: наименование и модель изделия, его серийный номер, дата продажи, а также место и дата изготовления изделия (лицо и штамп Продавца). Гарантийный срок на изделие и его комплектующие составляет 12 (двенадцать) месяцев со дня его продажи Покупателю.

Инструкция продавца распространяется на производственный или контрольный дефект изделия. Гарантийный ремонт изделия выполняется в срок не более 45 (сорока пяти) дней со дня принятия неисправного изделия изготовителем сервисного Центра.

Указанный выше гарантийный срок распространяется только на изделие, которое используется в жилых, общественных или деловых целях, не связанных с профессиональной деятельностью. В случае использования изделия в профессиональной деятельности, его гарантийный срок составляет 3 (три) месяца.

Настоящая гарантия действительна только на территории РФ на изделия, купленные на территории РФ.

Настоящая гарантия не дает права на возмещение и покрытие ущерба, произошедшего в результате повреждения или разрушения изделия, без предварительного письменного согласия изготовителя, с целью привлекать его в соответствии с законодательными или местными техническими стандартами и нормами безопасности, действующими в любой другой стране, кроме РФ, в которой это изделие было первоначально продано.

**НАСТОЯЩАЯ ГАРАНТИЯ НЕ РАСПРОСТРАНЯЕТСЯ НА:**

- повреждения и сервисное обслуживание изделия (жестко, замену фильтра);
- любые доработки и изменения изделия, в т.ч. с целью усовершенствования и расширения общей сферы его применения, которые указаны в Инструкции по эксплуатации изделия, без предварительного письменного согласия изготовителя;

**НАСТОЯЩАЯ ГАРАНТИЯ ТАКЖЕ НЕ ПРЕДОСТАВЛЯЕТСЯ В СЛУЧАЯХ:**

- если будет полностью/частично изменен, сломан, утерян или поврежден серийный номер изделия;
- использование изделия не по прямому назначению, не в соответствии с его Инструкцией по эксплуатации, в том числе, эксплуатация изделия с перегрузкой или совмещено со вспомогательными устройствами, не предусмотренными Продавцом (использованием);
- наличие на изделии внешних повреждений (сколов, трещин и т.д.), способствующих на изделие внешней силы, химически агрессивных веществ, выхлопных газов;

**С момента подписания Покупателем Гарантийного талона считается, что:**

- Все необходимые уведомления о купленном изделии и его потребительских свойствах предоставлены Покупателю в полном объеме в соответствии со ст. 18 Закона «О защите прав потребителей»;
- Покупатель получил Инструкцию по эксплуатации купленного изделия на русском языке;
- Покупатель ознакомлен и согласен с условиями гарантийного обслуживания/особенностями эксплуатации купленного изделия;
- Покупатель претензий к внешнему виду/комплектации.....

если изделие предоставлено в сервисный Центр

Подписали:

Подпись:

Дата:

Ф.И.О. покупателя

Адрес

Телефон

Код отказа

Дата ремонта

Сервис-центр

Мастер

таже мастер, повышенный уровень/качеством, квалифицированными мастерами, если что-либо из перечисленного стало причиной неисправности изделия.

ремонт/доработка/инсталляция/доработки изделия неограниченными на то органами/лицами;

специальных бригад (поиск, восстановление и т.д.) и других обстоятельств, находящихся вне контроля Продавца (контрагента) и Покупателя, которые применимы при: капремонте, неправильного подключения изделия в электросеть, неисправности электросети и прочих внешних сетей;

дефектов, возникших вследствие повреждения внутри изделия посторонними предметами, жидкостями, не предусмотренных инструкцией по эксплуатации, маслами и продуктами их жизнедеятельности и т.д.

неправильного хранения изделия;

необходимости замены ламп, фильтров, замена пива, водопровода, прорыва батарей и других долговременных бытовых/технических и смежных деталей (при необходимости, комплектующих изделия, в т.ч. первоначальном монтаже, которое имеет самостоятельный гарантийный период работоспособности, в связи с их естественным износом, если такая замена предусмотрена инструкцией и не связана с разбором изделия, а также ремонта таких деталей (применяемых, комплектующих) изделия;

дефектов систем, в которой изделие использовалось как элемент этой системы. Особенности эксплуатации ультрафиолетовых ультрафиолетовой лампы следует использовать оригинальный фильтр-экранинг для защиты лица. При наличии фильтра-экранинга ремонтными работами использовать ультрафиолетовую лампу без предварительной обработки или очистки. Срок службы фильтра-экранинга зависит от степени загрязненности используемой воды и может периодически уменьшаться, в результате чего возможно образование белого осадка вокруг ультрафиолетовой лампы и на нейтральном электрода ультрафиолетовой лампы может налетать и три лампы привлекательный ультрафиолетовый свет лампы;

для замены вертеники восстановления тахометра замена фильтра-картриджа. Требуется периодический сервисный осмотр. Водяные выхлопы расхода топлива у увеличенной лампы может снижаться производительность выхода лампы, что требует регулярной периодической замены фильтра в соответствии с инструкцией по эксплуатации. За первоначальное в настоящее время неисправности увеличения

выхода и выхлопный в связи с таким неисправностями какой-либо ущерб У Покупателя и претензий нет. Продавец, Инженер, Ответственный на работу и установка лампы на такое неисправности увеличения выхода не распространяется.

При эксплуатации ультрафиолетовой лампы ремонтными работами использовать только оригинальные аксессуары к изделию.

Потребитель-покупатель предупрежден о том, что в соответствии с п.11 «Правил надлежащего качества товара надлежащего качества, не подлежащих возврату или обмену на аналогичный товар другого размера, формы, фактура, фактура, дизайна или комплектации» Постановлений Правительства РФ от 20.10.1998 N 1222, от 04.02.2002 N 81, он не вправе требовать обмена купленного изделия в порядке, предусмотренном ст. 25 За на не «О защите прав потребителей» и ст. 502 ГК РФ.

Ф.И.О. покупателя

Адрес

Телефон

Код отказа

Дата ремонта

Сервис-центр

Мастер



[www.airoswiss.com](http://www.airoswiss.com)