

# ГАЗОВЫЕ ВОЗДУХОНАГРЕВАТЕЛИ

## ТЕХНИЧЕСКОЕ ОПИСАНИЕ ИНСТРУКЦИЯ ПО МОНТАЖУ И ЭКСПЛУАТАЦИИ



**ACGH 16/20/28/35/45/55/75/95**

**ACGC 20/28/35/45/55/75/95**

**ACGV 26/36/45/55/75/95**



DTC AT 11 – 56 FR

Изготовитель вправе производить технические изменения

## Содержание

№ главы	Название главы	№ стр.
<b>1</b>	<b>Общие рекомендации</b>	3
1-1	Описание прибора	3
1-2	Эксплуатация прибора	3
1-3	Принцип действия	4
1-4	Безопасность	4
1-5	Остановка прибора	4
1-6	Гарантийные обязательства	4
<b>2</b>	<b>Технические характеристики газовых воздухонагревателей</b>	6
2-1	Параметры газовых воздухонагревателей ACGH	6
2-2	Параметры газовых воздухонагревателей-дестратификаторов ACGV	7
2-3	Параметры газовых воздухонагревателей ACGC	9
<b>3</b>	<b>Крепление газовых воздухонагревателей</b>	11
3-1	Рекомендации по установке	11
3-2	Консоль с настраиваемым наклоном на I-профиль или на стену - ACGH 16/20/28/35/45/55	11
3-3	Консоль настенная для ACGH 75/95	12
3-4	Консоль настенная для ACGC	12
<b>4</b>	<b>Электрическое подключение</b>	13
4-1	Электрические схемы газовых воздухонагревателей	13
4-2	Схема подключения газовых воздухонагревателей, управляемых пилотным проводом.	15
4-3	Принцип управления газовыми воздухонагревателями, оснащенными пилотным проводом	16
4-4	Схема подключения газовых воздухонагревателей, управляемых индивидуальным термостатом.	17
<b>5</b>	<b>Подключение дымохода</b>	18
5-1	Общие рекомендации	18
5-2	Индивидуальный отвод продуктов сгорания газа – тип B22	18
5-3	Горизонтальный дымоход концентрический - тип C12	19
5-4	Вертикальный дымоход концентрический - тип C32	20
<b>6</b>	<b>Газ</b>	21
6-1	Переход на другой вид газа	21
6-2	Таблица настройки одноступенчатого блока	22
6-3	Таблица настройки одноступенчатого блока с модуляцией	22
<b>7</b>	<b>Подключение газа</b>	23
7-1	Комплект для подключения газа к газовым воздухонагревателям	23
<b>8</b>	<b>Ввод газовых воздухонагревателей в эксплуатацию</b>	24
8-1	Принцип работы	24
8-2	Номенклатура	24
<b>9</b>	<b>Уход</b>	26
<b>10</b>	<b>Рекомендации для пользователей</b>	26
<b>11</b>	<b>Устранение неисправностей</b>	27

---

## **1-ОБЩИЕ РЕКОМЕНДАЦИИ**

*Данное оборудование размещается только в хорошо проветриваемых помещениях. Это не касается исполнения с индивидуальным подводом воздуха и отводом продуктов сгорания газа. Исправная работа оборудования зависит от правильного монтажа и правильной эксплуатации. В случае несоблюдения этих условий изготовитель не несёт ответственности за возможное возникновение неисправности.*

*Монтаж, эксплуатация и уход должны быть выполнены согласно действительному описанию, а также действующим нормам и правилам, лицами, имеющими соответствующие лицензии и разрешающие документы.*

*Оборудование работоспособно в диапазоне рабочих температур в помещении от 0 до 50° С.*

### **ГАЗОВЫЕ ВОЗДУХОНАГРЕВАТЕЛИ НЕЛЬЗЯ УСТАНОВЛИВАТЬ:**

- в помещениях с опасностью взрыва;
- в помещениях с испарениями хлора;
- в помещениях с большим количеством горючей и взрывоопасной пыли;
- в объектах с повышенной влажностью (электрическая безопасность);
- в жилых и офисных помещениях.

**Приборы предназначены для работы в помещениях, взрыво- и пожароопасность которых определяется проектантом согласно НПБ 105-95, ПУЭ и других нормативных документов с учетом технических характеристик изделия.**

#### **Рекомендации для монтажа:**

- соблюдать минимальное расстояние 200 мм от тыльной части воздухонагревателя до стены;
- обеспечить достаточное пространство для открытия крышки прибора;
- прибор должен размещаться на расстоянии минимум 200 мм от потолка и 2000 мм от пола;
- при установке прибора нужно снять с него защитную пленку.

**Монтажная организация несет ответственность за правильный монтаж в соответствии с требованиями настоящей инструкции, а также:**

#### **1. Информировать потребителя**

- о запрете самостоятельного вмешательства в конструкцию прибора и его подключения, с составлением специального акта

**Любое изменение (замена, устранение...) элементов, обеспечивающих безопасность прибора или имеющих влияние на работоспособность прибора или полноту сгорания газа, влекут за собой потерю действительности сертификата СЕ и гарантии.**

- о необходимости регулярного регламентированного ухода и обслуживания оборудования в соответствии с действующими нормами и правилами.

#### **2. Передает потребителю данное техописание**

Производитель оставляет за собой право актуализации и внесения изменений в техописание. Для данного конкретного изделия действует только то ТО, которое было предоставлено вместе с оборудованием.

**Техописание заботливо сохраняйте.**

### **1-1 Описание прибора**

Газовый воздухонагреватель является прибором, сжигающим природный или сжиженный газ. Он соответствует требованиям норм Европейского союза 90/396 EHS для газового оборудования.

Газовые воздухонагреватели предназначены для непосредственного отопления газом без необходимости сложной подачи и распределения тепла. Продукты сгорания газа удаляются из отапливаемого помещения при помощи вытяжного вентилятора. Воздух для горения газа подводится из помещения или с улицы. Воздухонагреватели подключаются к дымоходу, который может быть как концентрический (с двойными стенками, обеспечивающими одновременно отвод дымовых газов и подвод воздуха), так и обычный.

Газовые воздухонагреватели можно эксплуатировать только на газе, вид которого указан на заводском щитке.

### **1-2 Эксплуатация прибора**

- Для исправной работы и обслуживания оборудования необходимо ознакомиться с данным техописанием и соблюдать требования, указанные в нем.

---

Сервисное обслуживание прибора должны не менее одного раза в год осуществлять квалифицированные специалисты, имеющие необходимые лицензии и разрешающие документы. Частота обслуживания зависит от среды, в которой оборудование работает. Если оборудование эксплуатируется в пыльной среде, осмотры необходимо проводить чаще.

- Регулярно проверяйте, не возникла ли деформация прибора, дымохода или газовых сетей.

- Регулярно проверяйте, не произошло ли засорение отверстий для подвода воздуха и отвода продуктов сгорания газа.

- Проверяйте, может ли теплый воздух беспрепятственно циркулировать в помещении, нет ли препятствий для забора воздуха со стороны вентилятора или со стороны подачи воздуха (достаточно ли открыты жалюзи).

### 1-3 Принцип действия

После получения сигнала на отопление от автоматики, включится отопительная часть прибора – запустится горелка. Прибор работает в режиме отопления (см. гл. 8-1) и подает нагретый воздух в помещение. Когда температура воздуха в месте, где установлен термостат, достигнет заданного значения, прибор выключится. Вентилятор продолжит работу до охлаждения теплообменника.

### 1-4 Безопасность

- В случае нарушения горения (отрыв или погасание пламени) управляющая автоматика моментально перекроет соленоиды и отключит подвод газа. Горение пламени находится под постоянным контролем электрода ионизации.

- Защита от перегрева теплообменника обеспечена при помощи двух термостатов. Первый термостат (горелки) имеет автоматический перезапуск и защищает прибор от недостаточного протока воздуха (засорение, неисправность вентилятора). Второй термостат (термозащиты) имеет ручной перезапуск и настроен на более высокую температуру, чем первый. Он защищает прибор от перегрева вследствие неисправности или неправильного монтажа.

При любых проблемах обращайтесь к своему поставщику оборудования.

Убедитесь, что прибор может нормально засасывать воздух для горения при атмосферном давлении (любое переоборудование помещения должно соответствовать этому требованию). Разрежение в месте установки прибора может нарушить исправную работу прибора из-за недостатка воздуха для горения газа.

### 1-5 Остановка прибора

- При остановке прибора на короткое время достаточно выключить его при помощи блока регулирования (установить температуру на минимум) или переключить выключатель в позицию „выключено“.

- Для длительной остановки прибора необходимо отключить систему регулирования, закрыть шаровой кран на подводе газа и отключить электропитание. Всегда нужно дождаться **остановки вентилятора – охлаждения теплообменника**.

**Подвод газа и электропитание отключайте только в исключительных случаях или при долговременной остановке (например, вне отопительного сезона).**

### 1-6 Гарантия

Оборудование могут устанавливать только квалифицированные специалисты, имеющие все необходимые разрешения в соответствии с действующими нормами и правилами, а также при соблюдении требований данной инструкции.

Подробности гарантийных условий установлены в контракте или сопроводительном паспорте на изделие и отвечают требованиям законодательства. Изготовитель не предоставляет гарантию в случае неправильного обращения с прибором, неисправного монтажа и эксплуатации и нарушения действующих норм и правил. Гарантия касается только неисправностей, которые возникли по вине производителя, включая качество производства или входного материала и комплектующих.

Гарантия заключается в замене неисправных компонентов идентичными. Замена, осуществленная в рамках гарантийного срока, не продлевает действие гарантии.

---

Монтаж, обслуживание и сервис может осуществлять только специализированная организация в соответствии с действующими нормами и правилами и соблюдении требований настоящей инструкции, поставляемой вместе с оборудованием. Исправная работа прибора зависит от правильного монтажа и запуска прибора. Несоблюдение этих требований влечет за собой прекращение действия гарантии.

Подвод воздуха и отвод продуктов сгорания газа должны быть выполнены в соответствии с настоящим техописанием и должны отвечать действующим нормам и правилам.

Если будут использованы комплектующие других производителей, необходимо проверить их совместимость с данным оборудованием. Изготовитель оборудования не отвечает за неисправности, вызванные применением несоответствующих комплектующих.

Изготовитель не отвечает за ущерб, возникший в результате неправильного применения оборудования.

Гарантия не распространяется на ущерб, возникший вследствие:

- неправильного обращения пользователя с оборудованием;
- невыполнения требований техописания;
- повреждения прибора во время перевоза;
- применения комплектующих других производителей;
- самостоятельного вмешательства и ремонта прибора потребителем;
- невыполнения гарантийных требований;
- неправильного обслуживания;
- стихийного бедствия;
- форс-мажорных обстоятельств.

Производитель не несет ответственности за прямые и косвенные убытки любого характера, которые могут возникнуть вследствие применения данного оборудования с нарушением требований по монтажу, эксплуатации и уходу.

## 2- ТЕХНИЧЕСКИЕ ХАРАКТЕРИСТИКИ ГАЗОВЫХ ВОЗДУХОНАГРЕВАТЕЛЕЙ

### Осевой воздушонагреватель АСГН

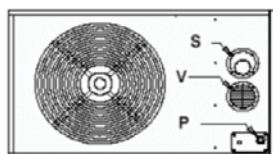
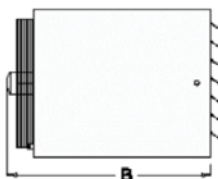
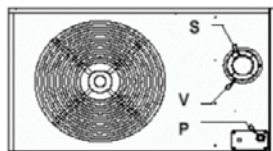
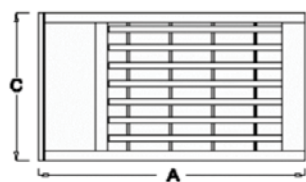
Воздухонагреватели оснащены осевым вентилятором.  
Предназначены для прямой подачи теплого воздуха  
и оснащены жалюзийной решеткой с возможностью её настройки  
в двух направлениях. Класс защиты IP42.



#### 2-1 Параметры газовых воздухонагревателей АСГН

Типы		АСГ16Н	АСГ20Н	АСГ28Н	АСГ35Н	АСГ45Н	АСГ55Н	АСГ75Н	АСГ95Н
Номинальная мощность	кВт	16	21	28	35	45	55	71	92
Полезная мощность	кВт	14,5	19,5	25,5	31,5	40,5	50	64,4	84
Эффективность	%	> 91	> 91	> 91	> 91	> 91	> 91	> 91	> 91
Количество вентиляторов		1	1	1	1	1	1	1	2
Частота вращения	об./мин.	1400	900	900	900	900	900	900	900
Расход воздуха при: 15 °С 50 °С	м³/час	1350	1450	2050	2900	4000	4900	5800	8000
		1500	1625	2300	3250	4450	5500	6500	8950
Подогрев воздуха	°С	32	40	36	32	30	30	32	31
Длина струи	м	12	12	16	23	26	28	30	30
Потребление газа при 15 °С Природный газ G20 20 мбар Пропан G31 37 мбар	м³/час кг/час	1,69	2,22	2,96	3,70	4,76	5,82	7,40	10,0
		1,25	1,64	2,18	2,73	3,51	4,3	5,46	7,40
Диаметр дымохода ØS	мм	80	80	80	80	100	130	130	130
Диаметр воздуховода ØV	мм	125	125	125	125	100	130	130	130
Характеристика сети		1~50/220							
Потребляемая электрическая мощность	Вт	290	300	310	320	350	500	580	750
Вес	кг	75	82	82	90	105	127	145	185
Уровень шума На расст. 5 м в свободном простр.	дБ(А)	37	39	40	41	46	51	52	49

#### Размеры газовых воздухонагревателей АСГН:



S = вывод дымовых газов  
V = подача воздуха, P = подача газа

АТН	A	B	C	ØS	ØV	ØP
16	810	780	356	80 / 125		1/2
20	1040	800	460	80 / 125		1/2
28	1040	820	460	80 / 125		1/2
35	1040	820	510	80 / 125		1/2
45	1040	820	570	100	100	1/2
55	1040	840	700	130	130	1/2
75	1120	840	820	130	130	3/4
95	1120	840	1075	130	130	3/4

## Воздухонагреватель-дестратификатор ACGV

Воздухонагреватели-дестратификаторы предназначены для аэродинамического выравнивания температуры воздуха по высоте помещения (дестратификации) как в процессе отопления, так и с отключенным отоплением. Это достигается путем нагнетания воздуха осевым вентилятором вертикально сверху вниз.

Оснащены двойным жалюзи.

Класс защиты IP42.



### 2-2 Параметры газовых воздухонагревателей-дестратификаторов ACGV

Принцип работы газовых воздухонагревателей-дестратификаторов ACGV:

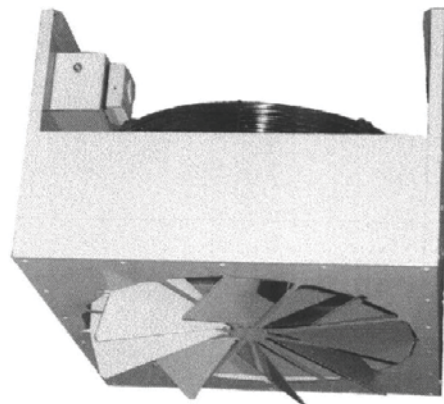
Типы		ACG26V	ACG36V	ACG45V	ACG55V	ACG75V	ACG95V
Номинальная мощность	кВт	26	36	45	55	71	92
Полезная мощность	кВт	23,5	32,5	40,5	50	64,4	84
Эффективность	%	> 91	> 91	> 91	> 91	> 91	> 91
Количество вентиляторов		1	1	1	1	1	2
Частота вращения	об./мин.	900	900	900	900	900	900
Расход воздуха при:	15 °С	2000	2900	4000	4900	5800	8000
	50 °С	2250	3250	4450	5500	6500	8950
Подогрев воздуха	°С	35	33	30	30	32	31
Длина струи	м	См. страницу 7					
Высота монтажа мин/макс		4/5	4/6	5/8	5 / 10	6 / 12	6 / 12
Потребление газа 15 °С Природный газ	м <sup>3</sup> /час	2,75	3,81	4,76	5,82	7,40	10,00
Пропан	кг/час	2,03	2,81	3,51	4,30	5,46	7,40
Диаметр дымохода	мм	80	80	100	130	130	130
Диаметр воздуховода	мм	125	125	100	130	130	130
Характеристика сети		1~50/220					
Потребляемая электрическая мощность	ВА	310	320	350	500	580	750
Вес	кг	82	90	105	127	145	185
Уровень шума На расст. 5 м в свободном простр.	дБ(А)	40	41	46	51	52	49

Воздухонагреватели-дестратификаторы ACGV имеют две интегрированные функции:

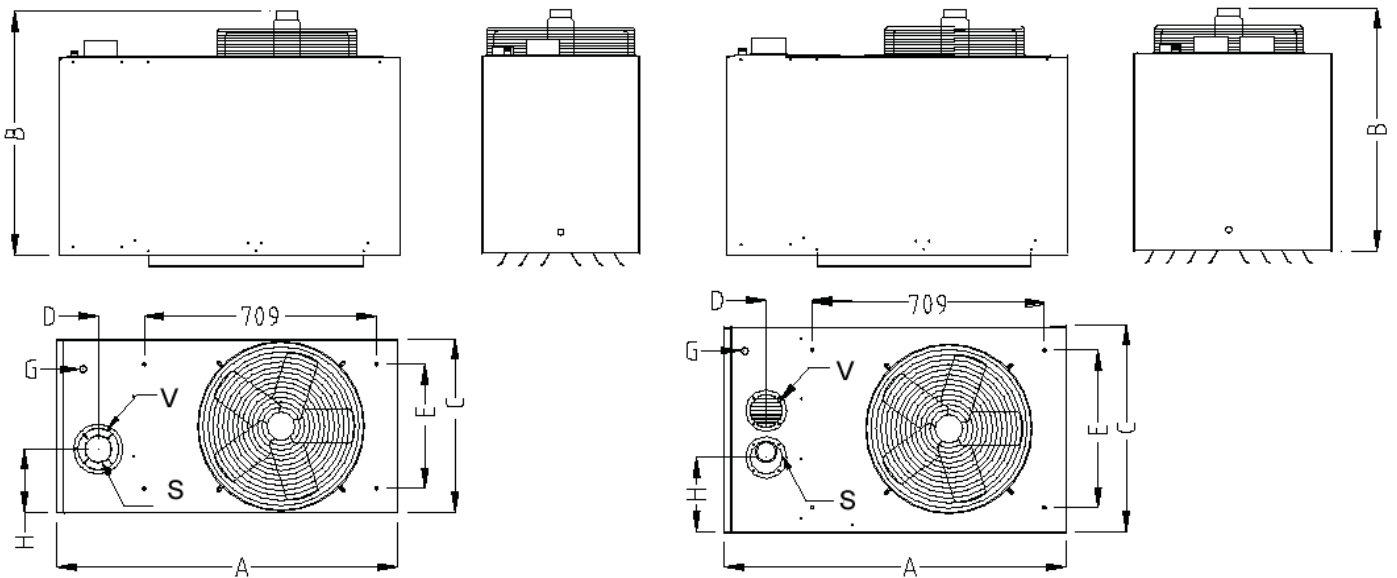
- отопление, как традиционный газовый воздухонагреватель;
- дестратификация (вентилятор включается в зависимости от температуры воздуха под крышей).

#### Внимание :

Для достижения минимального рекомендованного объема перемешиваемого воздуха имеется возможность использования вентилятора без отопления (см. фото справа).



## Размеры газовых воздухонагревателей-дестратификатор АСГV:



Типы	АСG28V	АСG35V	АСG45V	АСG55V	АСG75V	АСG95V
A	810	810	1040	1040	1120	1120
B	800	820	820	840	840	840
C	460	570	570	700	820	1075
D	134,5	134,5	134,5	134,5	149,5	149,5
E	380	490	490	610	730	-
H	162	217	200	252	366	458
I	479	479	677	677	677	677
Ø S (отвод дымовых газов)	80	80	100	130	130	130
Ø V (подача воздуха)	125	125	100	130	130	130
Ø G (подача газа)	½	1/2	1/2	1/2	¾	¾

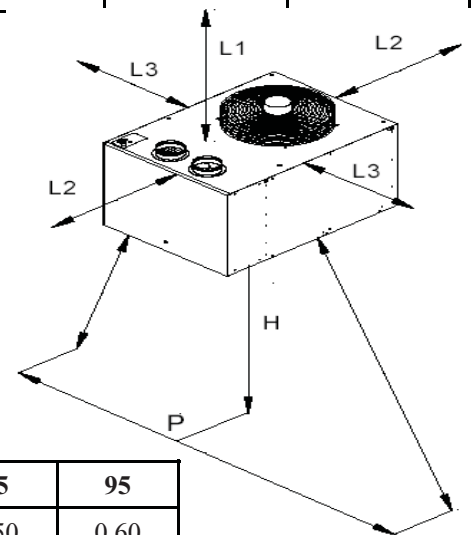
### Высота монтажа газовых воздухонагревателей-дестратификаторы АСГV

Воздухонагреватели АСГV крепятся в верхней части помещения с помощью 4 болтов М8.

Подача воздуха осуществляется в вертикальном направлении к полу.

Необходимо соблюдать минимальные и максимальные высоты размещения.

Для достижения лучших результатов рекомендуем придерживаться монтажных расстояний, приводимых в таблице.



Типы		28	35	45	55	75	95
L1 (мин)	М	0,45	0,45	0,45	0,45	0,50	0,60
L2 (мин)	М	1	1	1	1	1	1
L3 (мин)	М	1	1	1	1	1	1
H: высота (мин/макс)	М	4 / 5	4 / 6	5 / 7	5 / 8	6 / 12	6 / 12
P: дальность продува макс.	М	P=14-H	P=20-H	P=22-H	P=25-H	P=28-H	P=30-H



## Воздуонагреватель АСГС

Воздуонагреватели АСГС оснащены радиальным вентилятором и поставляются со шкафом для смешивания воздуха (монтаж стр. 10) и с патрубком для подключения к воздуховодам.

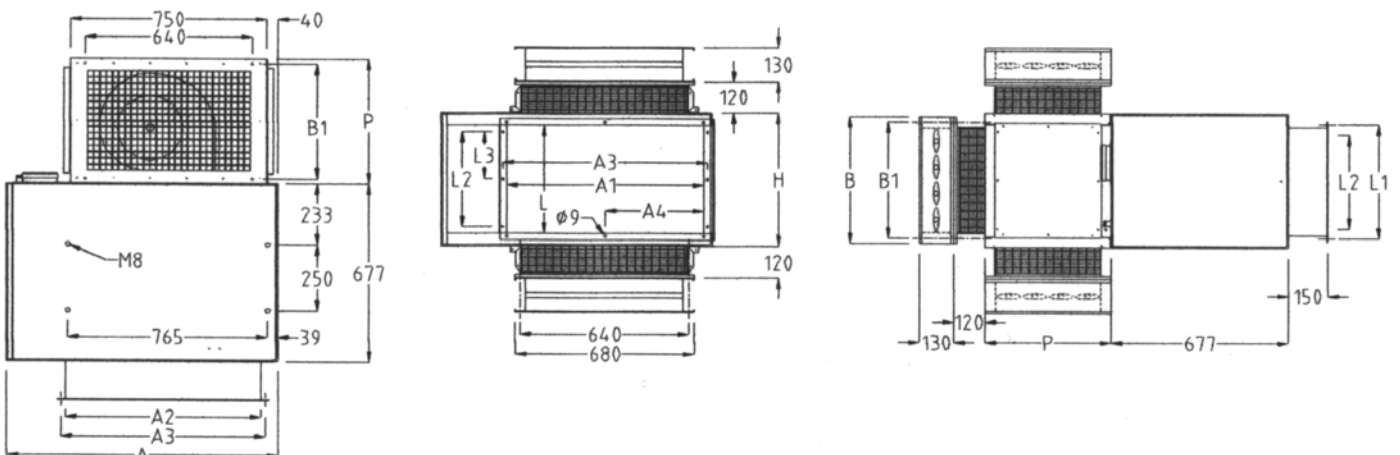
На заказ: решетка на выходе воздуха, смесительный регистр и фильтры забора воздуха.  
Класс защиты IP42.



### 2-3 Параметры газовых воздуонагревателей АСГС

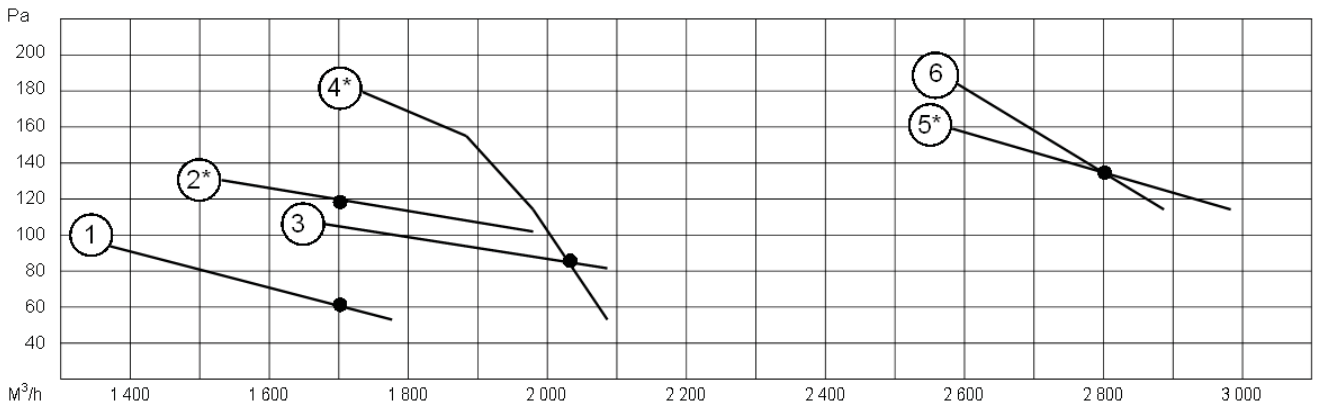
Типы		АСГ20С	АСГ28С	АСГ35С	АСГ45С	АСГ55С	АСГ75С
Номинальная мощность	кВт	21	28	35	45	55	71
Полезная мощность	кВт	19,5	25,5	31,5	40,5	50,5	64,4
Эффективность	%	> 91	> 91	> 91	> 91	> 91	> 91
Мощность мотора вентилятора	кВт	0,25	0,37	0,37	0,75	0,75	1,1
Свободный забор воздуха: График расхода/давление	№	2*	4*	5*	7*	9*	10*
Вентилятор	тип	BD25/25M6 1/3	BD28/28M6 1/2	BD28/28M6 1/2	BD33/33M6 1	BD33/33M6 1	BD33/33M6 1,5
Макс. эл. ток мотора	A	2	3,45	3,45	6	6	10
Забор воздуха через фильтры: График расхода/давление	№	1	3	6	8	—	—
Вентилятор	тип	BD25/25M6 1/3	BD28/28M6 1/2	BD28/28M4 3/4	BD33/33M6 1	—	—
Макс. эл. ток мотора	A	2	3,45	5	6	—	—
Потребление газа при 15 °С Природный газ G20 20 мбар	м³/час	2,12	2,86	3,60	4,76	5,29	6,35
Пропан G31 37 мбар	кг/час	1,56	2,11	2,66	3,51	3,91	4,69
Диаметр дымохода ØS	мм	80	80	80	100	130	130
Диаметр воздуховода ØV	мм	125	125	125	100	130	130
Характеристика сети		1~50/220					
Электр. мощность	ВА	860	900	920	1250	1350	1700
Вес	кг	110	117	125	140	1350	1700

\*стандартная конфигурация

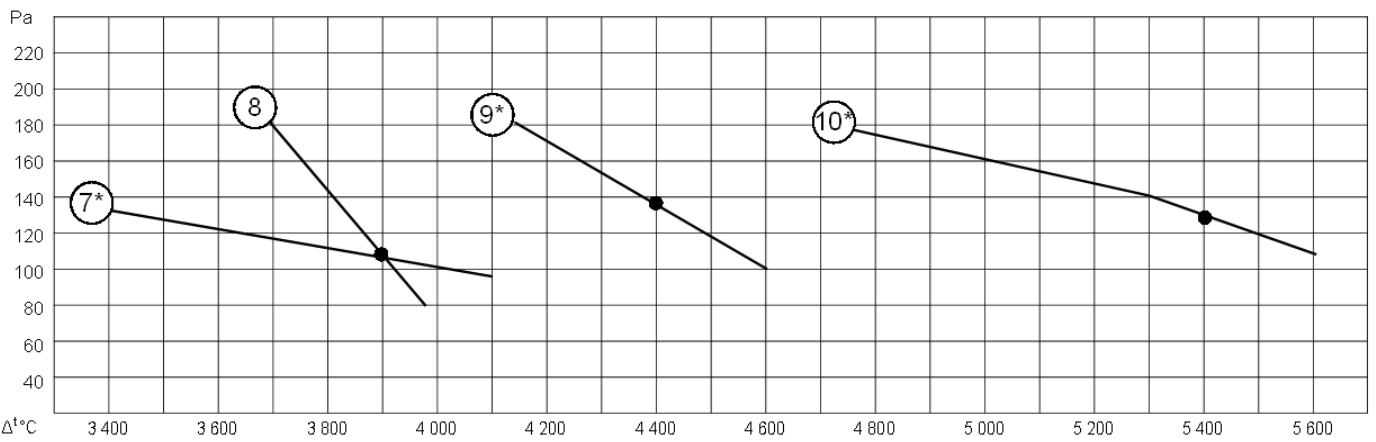


	A	A1	A2	A3	A4	B	B1	H	L	L1	L2	L3	P	ØS	ØV	ØG
20	1040	750	750	776	388	480	440	460	356	381	310	155	480	80	125	1/2
28	1040	750	750	776	388	480	440	460	356	381	310	155	480	80	125	1/2
35	1040	750	750	776	388	480	440	510	406	431	360	180	480	80	125	1/2
45	1040	750	750	776	388	580	540	570	466	491	420	210	580	100	100	1/2
55	1040	750	750	776	388	580	540	700	594	618	540	270	580	130	130	1/2
75	1120	750	750	776	388	580	540	825	720	775	690	220	580	130	130	3/4

**Зависимости давления от расхода воздуха:**

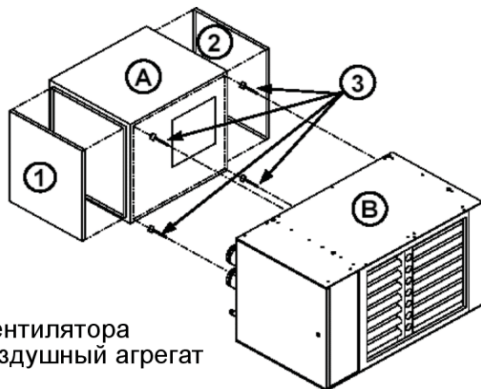


ACG20C	$\Delta t 41^{\circ}\text{C}$	$\Delta t 36^{\circ}\text{C}$	$\Delta t 32^{\circ}\text{C}$	$\Delta t 29^{\circ}\text{C}$					
ACG28C			$\Delta t 42^{\circ}\text{C}$	$\Delta t 37^{\circ}\text{C}$	$\Delta t 34^{\circ}\text{C}$				
ACG35C							$\Delta t 36^{\circ}\text{C}$	$\Delta t 33^{\circ}\text{C}$	$\Delta t 31^{\circ}\text{C}$



ACG45C	$\Delta t 35^{\circ}\text{C}$	$\Delta t 33^{\circ}\text{C}$	$\Delta t 31^{\circ}\text{C}$	$\Delta t 30^{\circ}\text{C}$								
ACG55C				$\Delta t 37^{\circ}\text{C}$	$\Delta t 35^{\circ}\text{C}$	$\Delta t 33^{\circ}\text{C}$	$\Delta t 32^{\circ}\text{C}$					
ACG75C								$\Delta t 40^{\circ}\text{C}$	$\Delta t 38^{\circ}\text{C}$	$\Delta t 36^{\circ}\text{C}$	$\Delta t 35^{\circ}\text{C}$	$\Delta t 34^{\circ}\text{C}$

**ВНИМАНИЕ!** Воздуонагреватель не может эксплуатироваться без достаточной нагрузки вентилятора. Воздуонагреватель должен быть подключен к воздуховодам или должна быть открыта только одна сторона шкафа вентилятора для забора воздуха (остальные стороны должны быть закрыты панелями).



A - шкаф вентилятора  
B - тепловоздушный агрегат

Подключение  
вентилятора к



шкафа

воздуонагревателю ACGC:

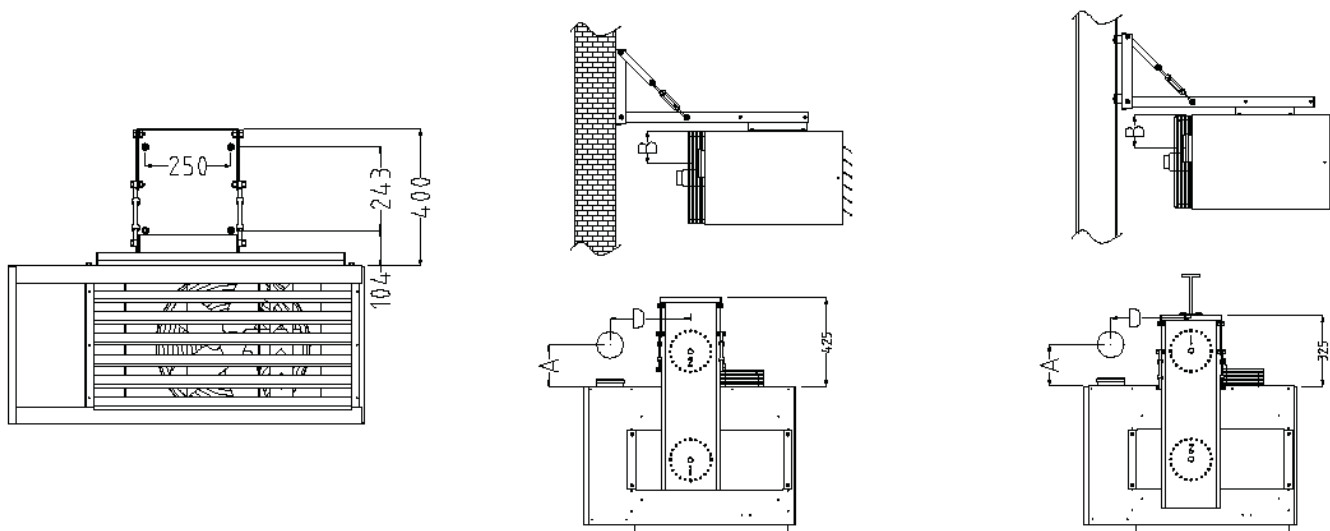
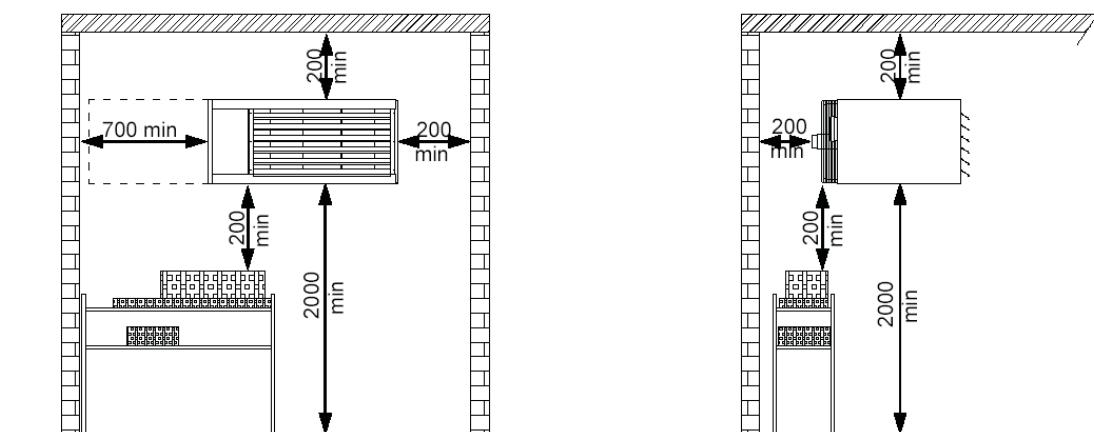
### 3- КРЕПЛЕНИЕ ГАЗОВЫХ ВОЗДУХОНАГРЕВАТЕЛЕЙ

(см. также руководство по монтажу, поставляемое с консолями)

#### 3-1 Рекомендации по установке

Для обеспечения правильной и безопасной работы оборудования необходимо соблюдать следующие безопасные расстояния:

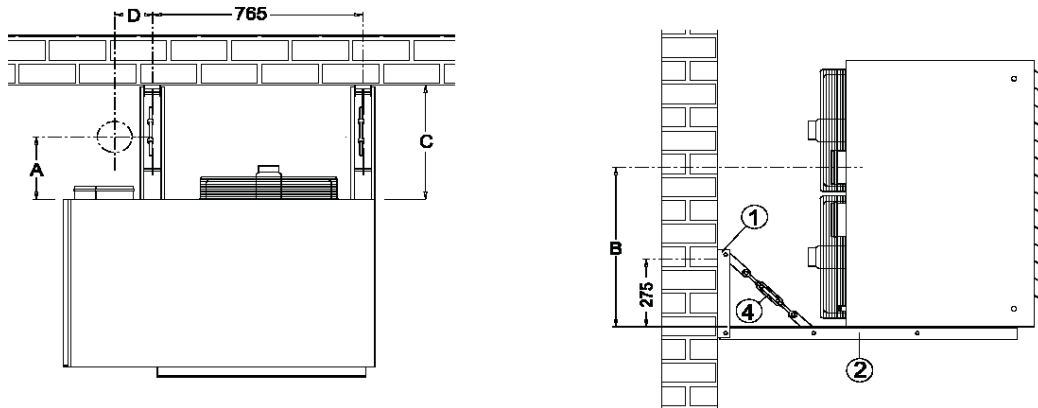
- соблюдать минимальное расстояние 200 мм от тыльной части воздухонагревателя «сторона вентилятора» до стены,
- обеспечить достаточное пространство для открытия крышки прибора,
- прибор должен размещаться на расстоянии минимум 200 мм от потолка и 2000 мм от пола,
- не размещайте никакие предметы на расстоянии 200 мм от воздухонагревателя.



Тип	16		20		28		35		45		55	
Отвод продуктов сгорания	В 22	С 32	В 22	С 32	В 22	С 32	В 22	С 32	В 22	С 32	В 22	С 32
размер А (мм)	115	125	115	125	115	125	115	125	125	190	135	205
размер В (мм)	110		160		160		185		200		250	
размер С (мм)	279		394		394		394		394		394	

### 3-3 Консоль на стену для газовых воздухонагревателей

#### ACG75/95C



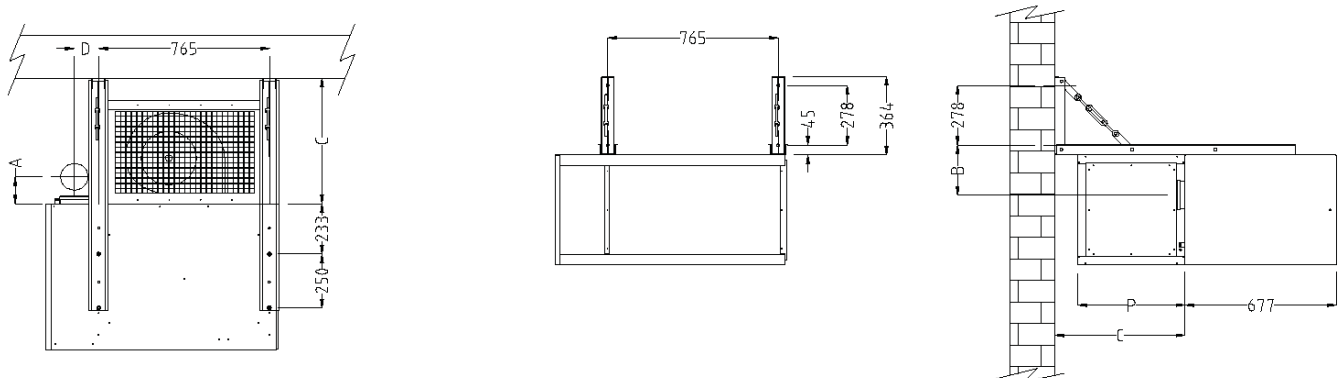
**Внимание: проверьте прочность несущей стены!**

Тип	ACG75C		ACG95C	
	Дымоход	B22	C32	B22
Размер А (мм)	135	205	135	205
Размер В (мм)	460		645	
Размер С (мм)	460		460	
Размер D (мм)	120		135	

Набор СОАТ предназначен для крепления моделей 75 и 95 на стену.

### 3-4 Консоль на стену для газовых воздухонагревателей АСGС

Внимание: Данная консоль не приспособлена для крепления воздухонагревателя с воздушным клапаном и фильтром!



**Внимание: проверьте прочность несущей стены!**

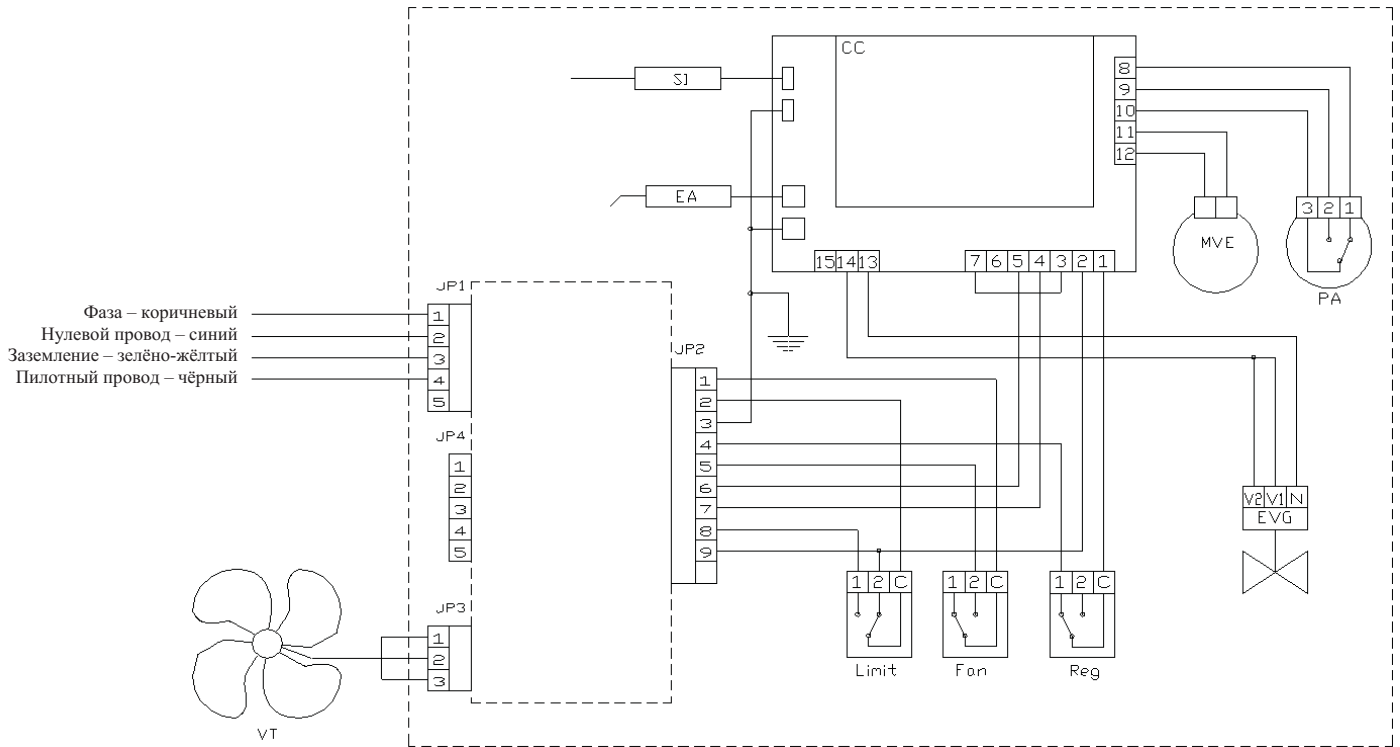
Тип	ACG20C		ACG28C		ACG35C		ACG45C		ACG55C		ACG75C	
	Дымоход	B22	C32	B22	C32	B22	C32	B22	C32	B22	C32	B22
Размер А (мм)	115	125	115	125	115	125	125	190	135	205	135	205
Размер В (мм)	205		205		230		245		295		410	
Размер С (мм)	585		585		585		585		585		585	
Размер D (мм)	105		105		105		105		105		120	

Набор СОАТ предназначен для крепления газовых воздухонагревателей АСGH на стене.

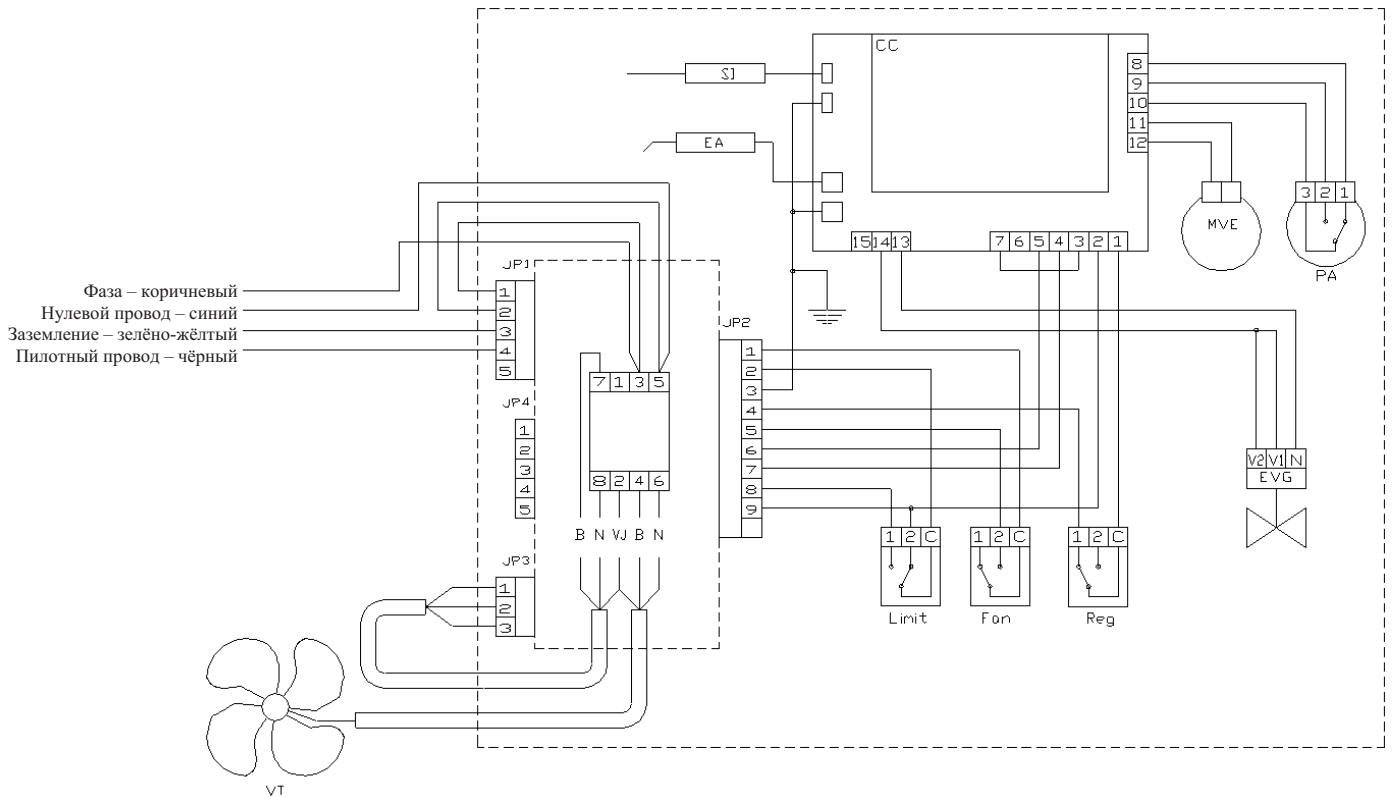
## 4- ЭЛЕКТРИЧЕСКОЕ ПОДКЛЮЧЕНИЕ

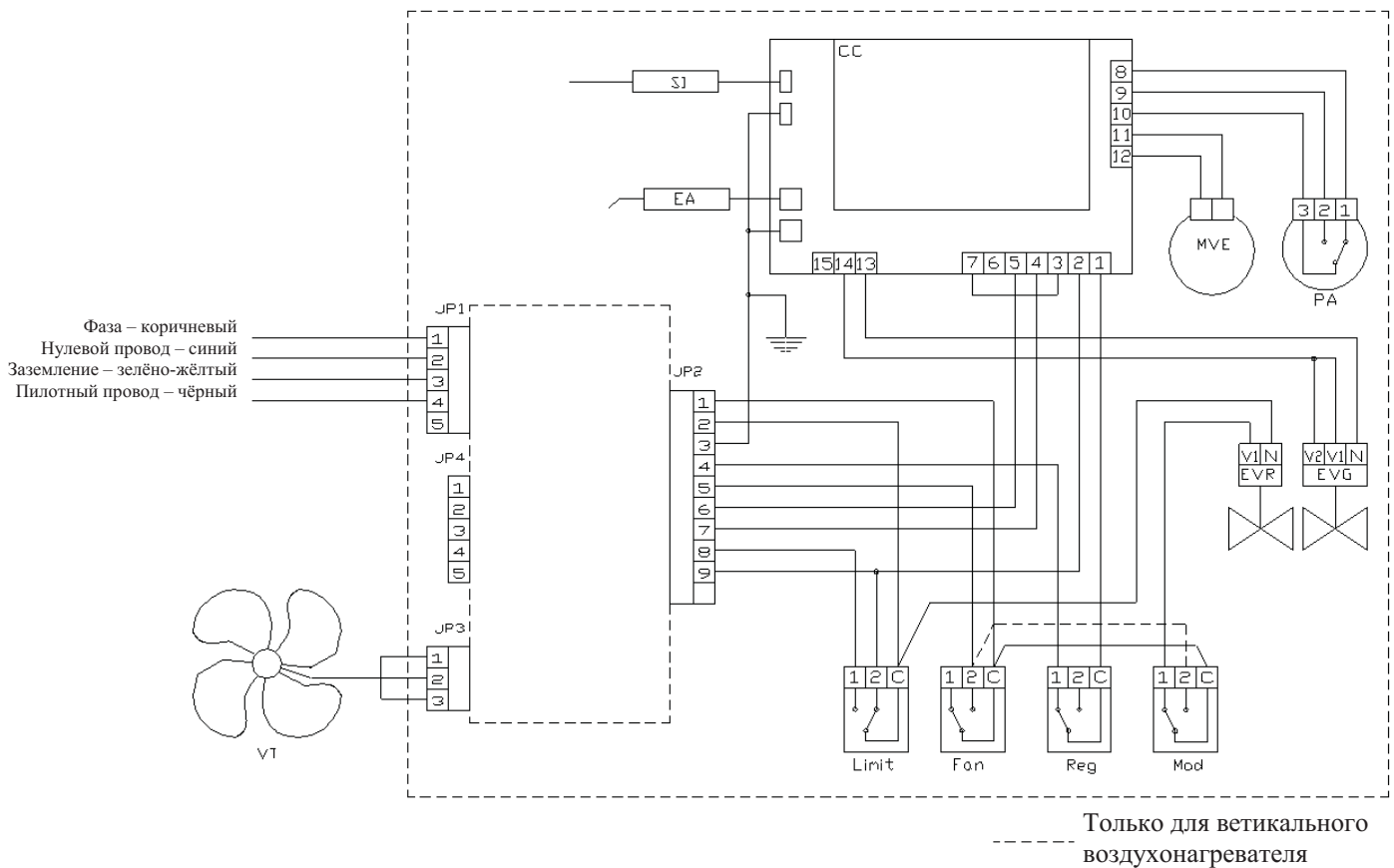
### 4-1 Электрические схемы газовых воздухонагревателей

Электрическая схема газовых воздухонагревателей без модуляции (одноступенчатый газовый блок):

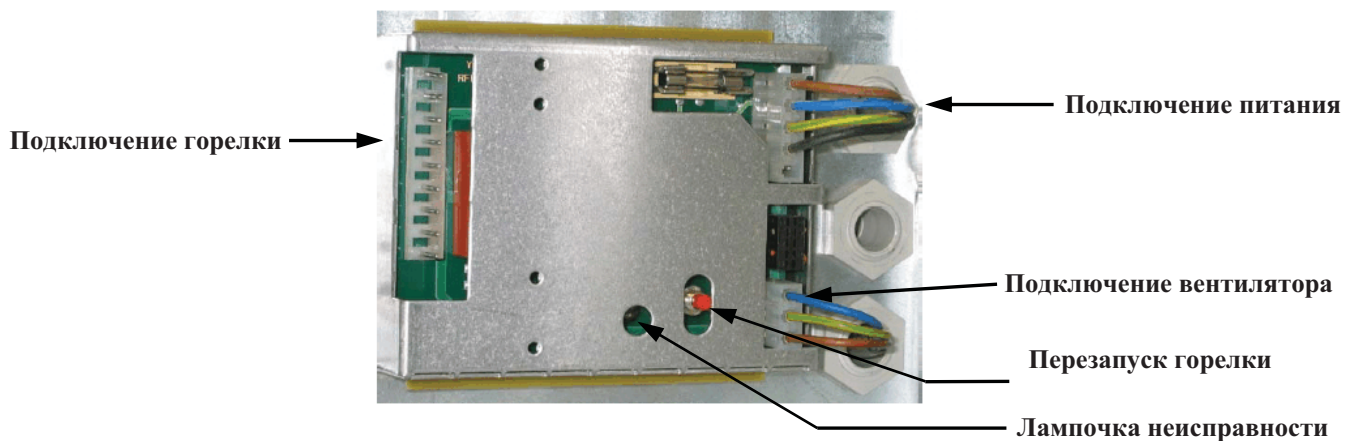


Электрическая схема воздухонагревателя ACG75C:

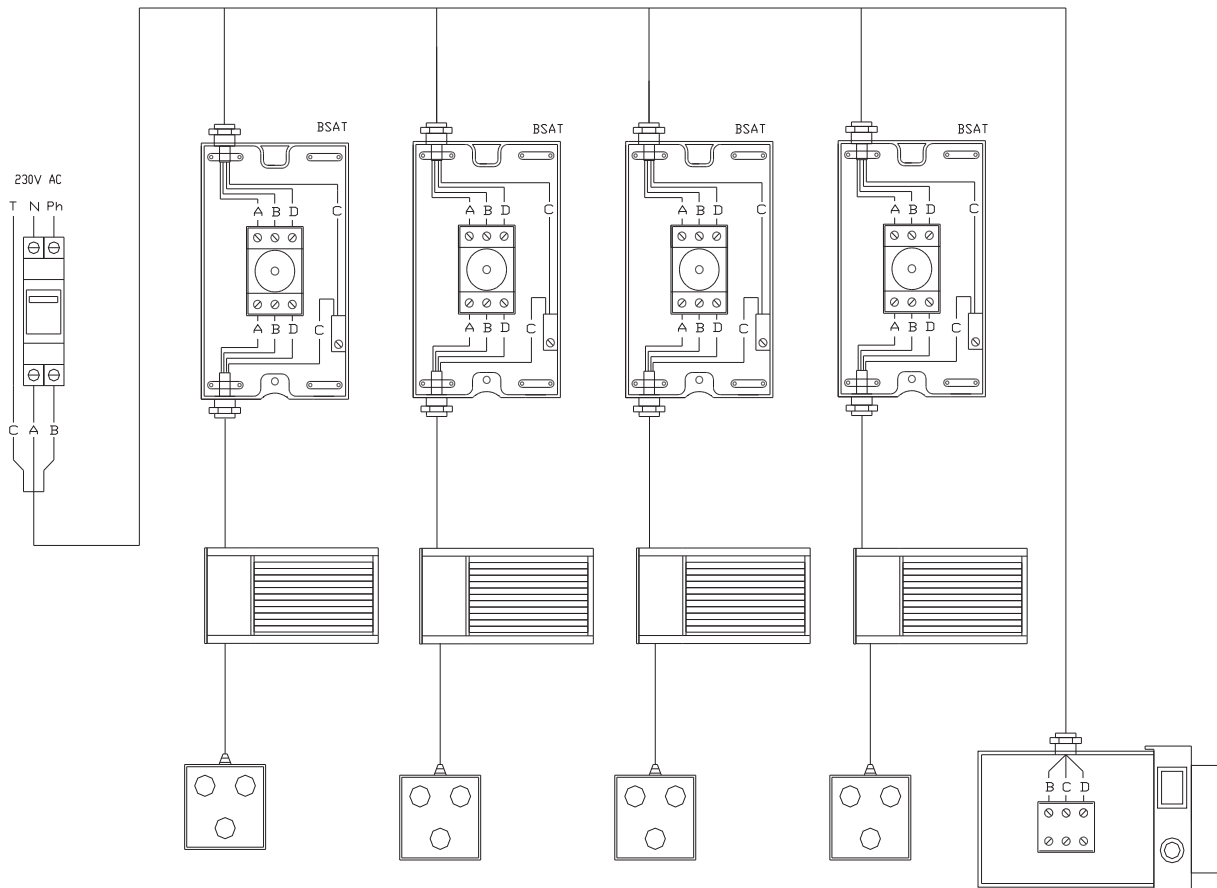




<b>VT</b>	Вентилятор подачи воздуха	<b>MVE</b>	Вентилятор дымовых газов
<b>RFP</b>	Декодер пилотного провода	<b>PA</b>	Прессостат
<b>Limit</b>	Термостат перегрева с ручным перезапуском	<b>SI</b>	Ионизационный электрод
<b>Fan</b>	Термостат включения вентилятора	<b>EA</b>	Электрод зажигания
<b>Reg</b>	Термостат выключения горелки	<b>EVR</b>	Газовый блок (2. ступень)
<b>Mod</b>	Термост. 2-х ступенчат. горелки (на заказ)	<b>EVG</b>	Газовый блок (1. ступень)
<b>CC</b>	Управляющий блок		



## 4-2 Схема подключения газовых воздухонагревателей, управляемых пилотным проводом.



**Подключение воздухонагревателя:** А - Нулевой провод (синий), В - Фаза (коричн.),  
D - Пилотный провод (черный), С - Заземление (зелено-желтый).

1 - Рубильник



2 - Устройства регулирования и управления.



3 - Блок сигнализации на расстоянии



TFP1

TFP2TE

TFP3

**- Имеется возможность подключения до 8-ми аппаратов, управляемых одним пилотным проводом:**

Газовые воздухонагреватели оснащены пилотным проводом, позволяющим полностью управлять работой прибора в соответствии с настройками системы регулирования, включать принудительную вентиляцию или осуществлять дистанционный перезапуск прибора.

- Газовые воздухонагреватели, управляемые пилотным проводом, во время всего отопительного периода постоянно подключены к электросети.

- Имеются в наличии 3 модели комнатных термостатов в наличии (TFP1, TFP2TE, TFP3). TFP1 позволяет управлять 6-10 аппаратами

- Блок сигнализации на расстоянии является не обязательным к использованию.

- Для подключения к аналоговой системе регулирования применяется устройство, которое трансформирует сигнал для пилотного провода. Устройство имеет переключатель отопление/выключено/принудительная вентиляция и кнопку RESET, служащую для дистанционного перезапуска воздухонагревателя.

- Электрическое подключение воздухонагревателей должно соответствовать действующим нормам и правилам.

- Входной сигнал «фаза» должен быть подведен в устройство из фазы питания воздухонагревателей.

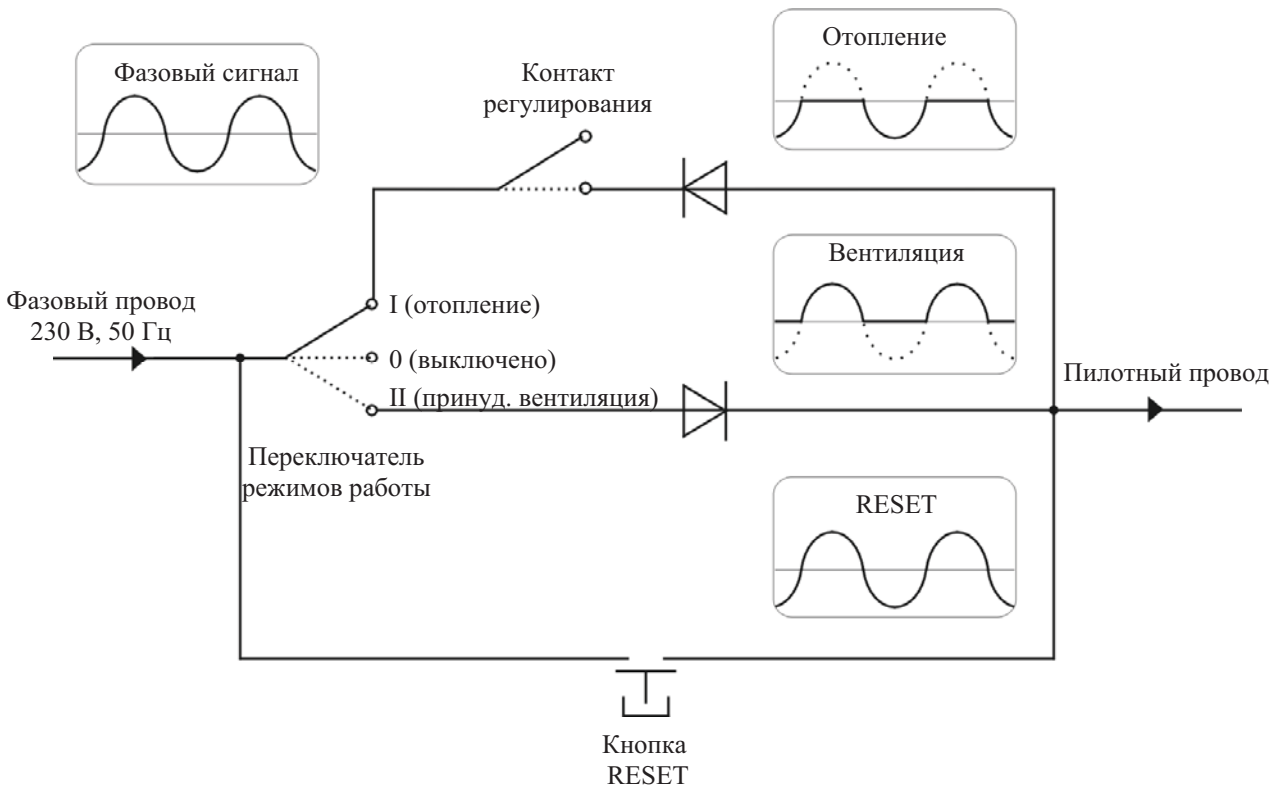
- После выключения воздухонагревателя сигналом регулирования вентилятор работает до охлаждения теплообменника.

**Никогда не выключайте электропитание воздухонагревателя перед полной остановкой вентилятора. Недостаточное охлаждение теплообменника может привести к его повреждению.**

Примечание: При управлении воздухонагревателем посредством пилотного провода воздухонагреватель должен быть

### 4-3 Принцип управления воздушонагревателями с пилотным проводом

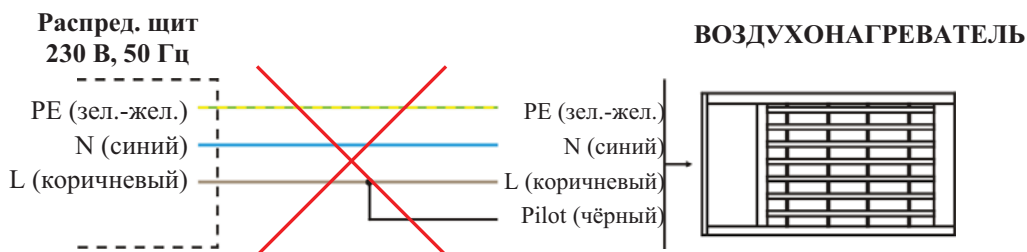
Принципиальная схема управления воздушонагревателями с пилотным проводом:



Режимы воздушонагревателя и соответствующие сигналы, поступающие на пилотный провод:

Режимы воздушонагревателя	Сигналы, приходящие на пилотный провод
Выключение	Отсутствие сигнала
Отопление	Выпрямленный фазовый сигнал – отрицательные полуволны
Принуд. вентиляция	Выпрямленный фазовый сигнал – положительные полуволны
Перезапуск	Фазовый сигнал

Регулирование воздушонагревателя имеет переключатель режима работы (отопление / выключение / принудительная вентиляция) и красную кнопку RESET, служащую для перезапуска воздушонагревателя.

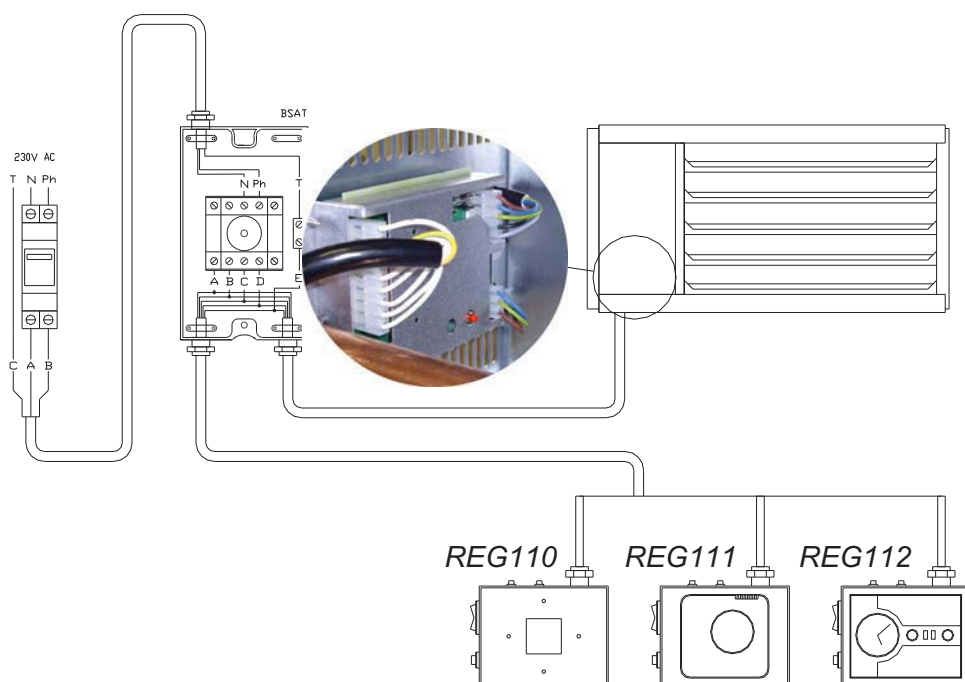


**ВНИМАНИЕ:** Никогда не запитывайте фазу прямо на пилотный провод. Электропитание пилотного провода должно отвечать требованиям данной инструкции.

**ПРИМЕЧАНИЕ:** Если воздушонагреватель находится в состоянии неисправности, перед нажатием кнопки перезапуска (RESET) необходимо систему регулирования переключить в позицию «отопление», которая должна подавать сигнал к отоплению.



#### 4-4 Схема подключения газовых воздухонагревателей, управляемых индивидуальным термостатом.



**Модель REG110:** Блок управления без термостата с вкл. отопл/выкл/вентил., перезапуск горелки, индикаторы работы, кабель 4 м с коннектором (предназначен для подключения к классическому комнатному

**Модель REG111:** Блок управления REG110 + термостат, перезапуск горелки, индикаторы работы.

**Модель REG112:** Блок управления REG110 + термостат с программированием по дням и часам, перезапуск горелки, индикаторы работы.



**Подключение воздухонагревателя:** А - Нулевой провод (синий), В - Фаза (коричн.),  
D - Пилотный провод (черный), С - Заземление (зелено-желтый).

- Комнатные термостаты в свободной продаже не предназначены для управления воздухонагревателями Yahtec напрямую. Необходимо использовать блок управления REG110 для подключения классического комнатного термостата. REG110 снабжен выключателем отопл/выкл/вентил., индикаторами работы (зеленый-работа, красный-дефолт.), кнопкой перезапуска горелки.

- REG111, REG112 представляют собой блок управления REG110 с подключенными термостатами TFP1, TFP2TE.

- Подробную схему подключения системы REG смотреть в инструкции по подключению « REG110REG111, REG112 »

**При индивидуальном управлении, возможно подключение только одного аппарата.**

## 5- ПОДКЛЮЧЕНИЕ ДЫМОХОДОВ

### 5-1 Общая информация

При монтаже, запуске и обслуживании оборудования необходимо соблюдать следующие требования:

- отверстия подвода воздуха для горения газа и отвода продуктов сгорания не должны быть засорены;
- при монтаже концентрических дымоходов оба контура (подвод воздуха и отвод продуктов сгорания) должны быть достаточно отделены друг от друга и уплотнены;
- необходимо проверить монтаж подводов и отводов, а также исправное уплотнение соединений;
- избежать повреждения уплотнения между отдельными частями отвода и подвода, а также между дымоходом и воздухонагревателем; необходимо проверить плотность;
- при монтаже дымоходов необходимо исключить любую возможность попадания конденсата или воды в прибор. Это может привести к его повреждению; необходимо применить Т-деталь и конденсатоотводчик;
- в случае большой длины дымохода, а также при применении концентрического дымохода, установка конденсатоотводчика необходима.

**ВНИМАНИЕ!** Отвод продуктов сгорания газа и подвод воздуха должен отвечать действующим нормам и правилам.

### 5-2 Индивидуальный отвод продуктов сгорания газа – тип дымохода В22

Воздух для горения подается прямо изнутри отапливаемого помещения, а продукты сгорания отводятся вертикальным дымоходом через крышу наружу.

Газовые воздухонагреватели типа АСГН и АСГС:

Стандартное подключение:

- Т-деталь с плотной пробкой (3) на выходе,
- Труба отвода дыма 1м (4), (дополнит.)
- Вертикальный дымоход (5),
- Уплотнительное кольцо (6) (дополнит.).

Длина наружной части дымохода должна соответствовать действующим нормам и правилам.

- Газовые воздухонагреватели АСГН и АСГС 16/20/28/35 имеют стандартный диаметр дымохода 80 мм.
- Газовые воздухонагреватели АСГ45Н и АСГ45С имеют стандартный диаметр дымохода 100 мм.
- Газовые воздухонагреватели АСГ55/75/95Н и АСГ55/75/95С имеют стандартный диаметр дымохода 130 мм.

Газовые воздухонагреватели АСГV:

Стандартное подключение:

- колено 90° (1) (дополнит.),
- Труба отвода дыма 0,5м (2) (дополнит.),
- Т-деталь с плотной пробкой (3) на выходе,
- Труба отвода дыма 1м (4) (дополнит.),
- Вертикальный дымоход (5),
- Уплотнительное кольцо (6) (дополнит.).

Длина наружной части дымохода должна соответствовать действующим нормам и правилам.

- Газовые воздухонагреватели АСГ26/36V имеют стандартный диаметр дымохода 80 мм.
- Газовые воздухонагреватели АСГ45V имеют стандартный диаметр дымохода 100 мм.
- Газовые воздухонагреватели АСГ55/75/95V имеют стандартный диаметр дымохода 130 мм.

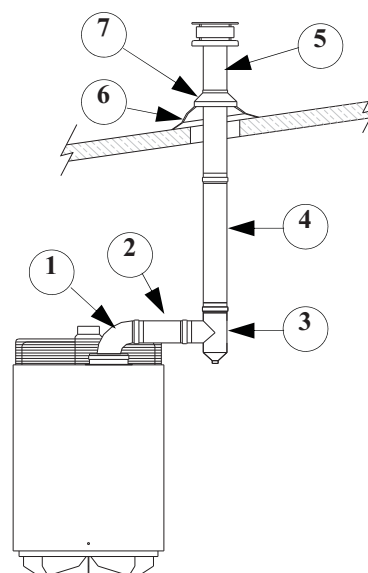
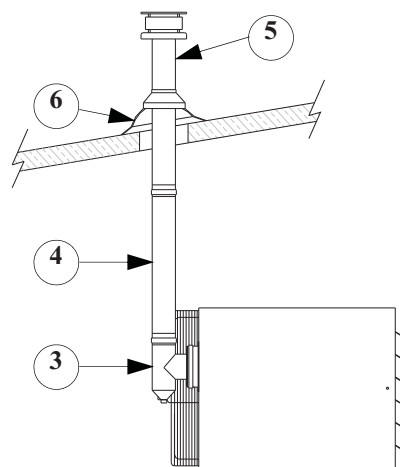
**Предупреждение:**

В отапливаемом помещении необходимо обеспечить достаточный воздухообмен. Требуемый объем свежего воздуха для горения должен быть не менее 100 м<sup>3</sup>/час на 1 прибор.

Отдельные части дымоходов должны иметь диаметр не меньше диаметра на выходе из прибора (используйте только компоненты, предназначенные для данного конкретного прибора).

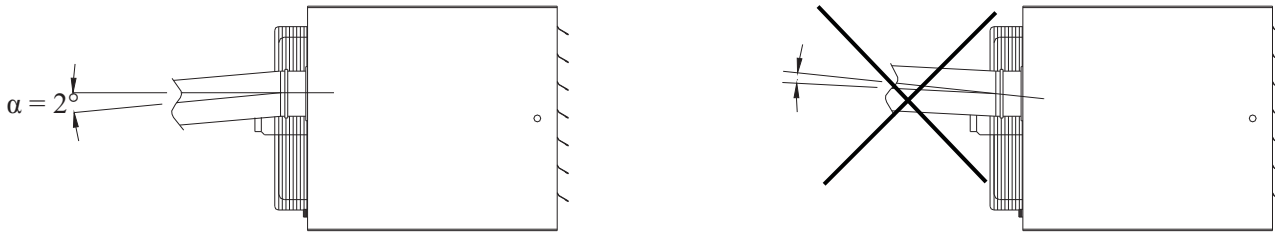
Отвод продуктов сгорания должен быть только в вертикальном направлении, или же под углом не более 45°.

Общая длина отвода продуктов сгорания составляет максимально 6 м, причем каждое колено 90° или 45° сокращает длину на 1 м.



### 5-3 Горизонтальный дымоход концентрический – тип С12

Подвод воздуха для горения и отвод продуктов сгорания газа осуществляется горизонтальным концентрическим дымоходом между внутренней и наружной средой.

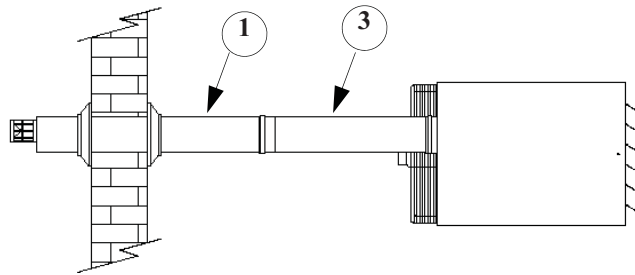


Монтаж горизонтального дымохода должен быть под наклоном не менее 2° вниз от прибора (см. рис).

#### Газовые воздухонагреватели АСГН и АСГС

Монтаж АСГ16/20/28/35Н и АСГ16/20/28/35С :  
(концентрическое подключение  
воздухонагревателя  $\varnothing 80/125$ )

- Горизонтальный концентрический дымоход (1)
- Концентрическая секция (3) (дополнит.)



#### Монтаж АСГ45Н и АСГ45С

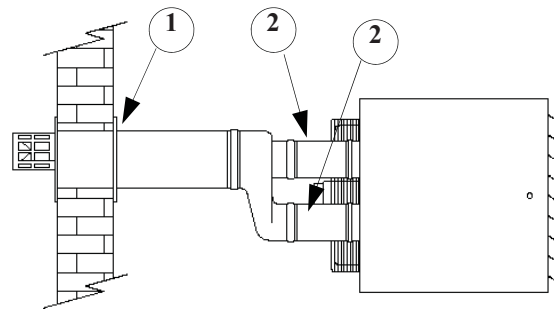
(двухтрубное подключение к  
воздухонагревателю 2 x  $\varnothing 100$ )

- Трубы всасывания отвода (2) (дополнит.),
- Горизонтальный концентр. дымоход (1).

#### Монтаж АСГ55/75/95Н и АСГ55/75/95С

(двухтрубное подключение к  
воздухонагревателю 2 x  $\varnothing 130$ )

- Трубы всасывания отвода (2) (дополнит.),
- Горизонтальный концентр. дымоход (1).



Концентрический дымоход можно удлинить или отклонить при помощи соответствующих комплектующих.

Дымоходы должны быть хорошо уплотнены на стыках отдельных частей, для упрощения монтажа возможно использование смазки, которая не повредит прокладкам, например, мыльного раствора.

#### Предупреждение:

*Стыки частей дымохода должны быть жесткие и герметичные.*

*Отдельные части дымоходов должны иметь диаметр не меньше диаметра на выходе из прибора (используйте только компоненты, предназначенные для данного конкретного прибора).*

*Общая длина отвода продуктов сгорания составляет максимально 6 м, причем каждое колено 90° или 45° сокращает длину на 1 м.*

*Если наружная часть дымохода имеет длину более 2 м, дымоход необходимо оснастить теплоизоляцией.*

## 5-4 Вертикальный концентрический дымоход – тип С32

Подвод воздуха для горения и отвод продуктов сгорания газа осуществляется вертикальным концентрическим дымоходом через крышу между внутренней и наружной средой.

### Газовые воздушонагреватели АСГН и АСГС

#### Монтаж АСГ16/20/28/35Н и АСГ16/20/28/35С :

(концентрическое подключение к воздушонагревателю  $\varnothing 80/125$ )

- Концентрическое колено  $90^\circ$  (2) (дополнит.)
- Концентрическая секция (3) (дополнит.)
- Вертик. концентрич. дымоход (1)
- Уплотнительное кольцо (7) (дополнит.)

#### Монтаж АСГ45Н и АСГ45С :

(двухтрубное подключение к воздушонагревателю  $2 \times \varnothing 100$ )

- Колено  $90^\circ$  (4) (дополнит.)
- Трубы всасывания отвода (дополнит.)
- Вертик. концентрич. дымоход (1)
- Уплотнительное кольцо (7) (дополнит.)

#### Монтаж АСГ55/75/95Н и АСГ55/75/95С :

(двухтрубное подключение к воздушонагревателю  $2 \times \varnothing 130$ )

- Колено  $90^\circ$  (4) (дополнит.)
- Трубы всасывания отвода (дополнит.)
- Вертик. концентрич. дымоход (1)
- Уплотнительное кольцо (7) (дополнит.)

Концентрический дымоход можно удлинить или отклонить при помощи соответствующих комплектующих.

**Максимальная длина концентрического дымохода - 6 м.**

### Газовые воздушонагреватели типа АСГV

#### Монтаж АСГ26/36V

(концентрическое подключение к воздушонагревателю  $\varnothing 80/125$ )

- Концентрич. секция с конденсатоотводчиком (6) (дополнит.)
- Концентрическая секция (2) (дополнит.)
- Вертик. концентрич. дымоход (1)
- Уплотнительное кольцо (7) (дополнит.)

#### Стандартное подключение АСГ45V

(двухтрубное подключение к воздушонагревателю  $2 \times \varnothing 100$ )

- Слив конденсата (8)
- Трубы всасывания отвода (4) (дополнит.)
- Вертик. концентрич. дымоход (1)
- Уплотнительное кольцо (7) (дополнит.)

#### Стандартное подключение АСГ55/75/95V

(двухтрубное подключение к воздушонагревателю  $2 \times \varnothing 130$ )

- Слив конденсата (8)
- Трубы всасывания отвода (4) (дополнит.)
- Вертик. концентрич. дымоход (1)
- Уплотнительное кольцо (7) (дополнит.)

Концентрический дымоход можно удлинить или отклонить при помощи соответствующих комплектующих.

Дымоходы на стыках труб должны быть герметичны, для упрощения монтажа примените замасливающий препарат, который не будет агрессивным к прокладкам, например, мыльный раствор.

### Предупреждение:

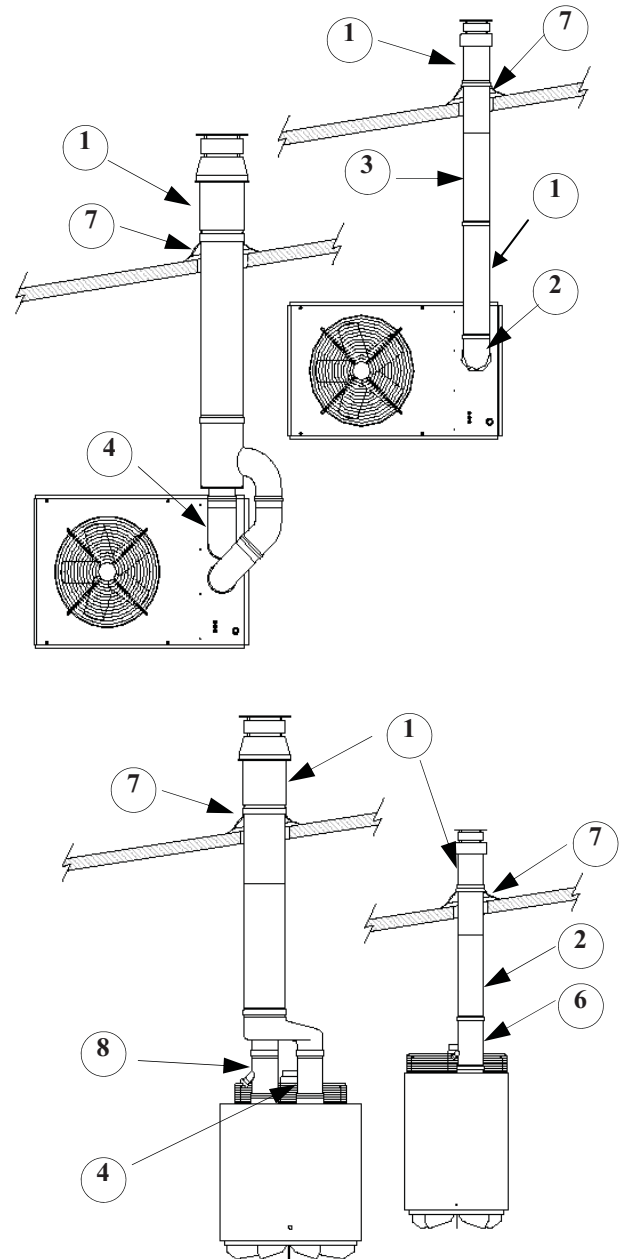
*Стыки частей дымохода должны быть жесткие и герметичные.*

*Отдельные части дымоходов должны иметь диаметр не меньше диаметра на выходе из прибора (используйте только компоненты, предназначенные для данного конкретного прибора).*

*Отвод продуктов сгорания должен быть вертикальным или иметь уклон не более  $45^\circ$ .*

*Общая длина отвода продуктов сгорания составляет максимально 6 м, причем каждое колено  $90^\circ$  или  $45^\circ$  сокращает длину на 1 м.*

*Если наружная часть дымохода имеет длину более 2 м, дымоход необходимо оснастить теплоизоляцией.*



## 6- ГАЗ

### 6-1 Переход на другой вид газа

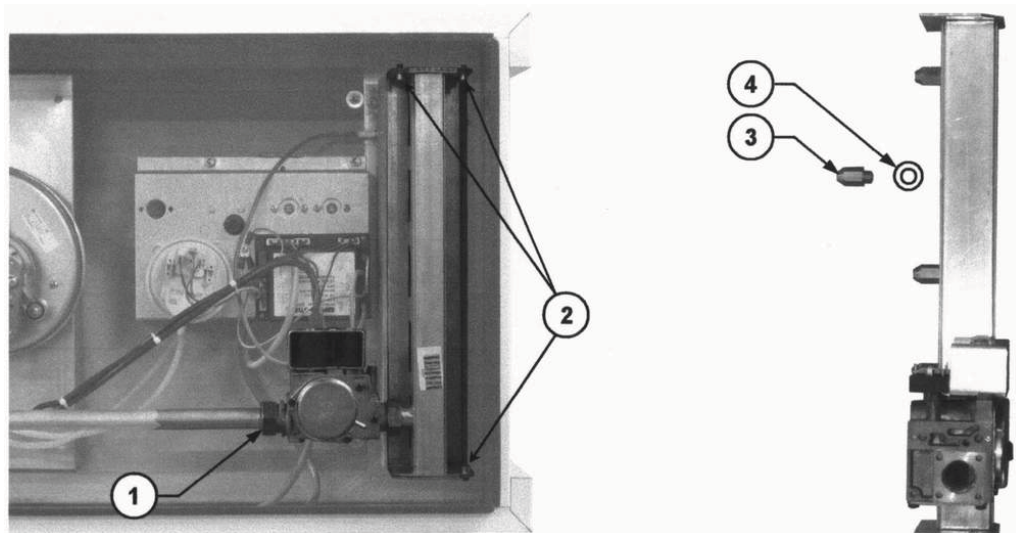
Воздухонагреватели оснащены атмосферными мультигорелками, позволяющими использовать природный газ или пропан.

Горелки сконструированы так, чтобы обеспечивалась стабильность пламени без его отрыва и без обратного задува.

**Перевод воздухонагревателя на другой газ может производить только квалифицированный специалист:**

Перевод на другой вид газа производится следующим образом:

- 1 – Отключить электрическое питание и перекрыть подачу газа.
- 2 – Открутить фиксирующую гайку (позиция 1) на газовом блоке, а также 3 винта (позиция 2), которые фиксируют кронштейн форсунок в блоке горелки.
- 3 – Заменить форсунки (см. таблицу настройки).
- 4 – Ввинтить новые форсунки (позиция 3) и одновременно заменить уплотнение (позиция 4), обратить внимание на плотность, **форсунки должны монтироваться сухими.**
- 5 – Установить обратно кронштейн с форсунками, подключить газ к газовому блоку, не забыть установить новое уплотнение.
- 6 – **После монтажа проверить плотность.**
- 7 – Настроить давление на регуляторе согласно таблице. Внимание, горелка должна работать.



**Внимание:** Данная операция производится с отключенными газом и электричеством.

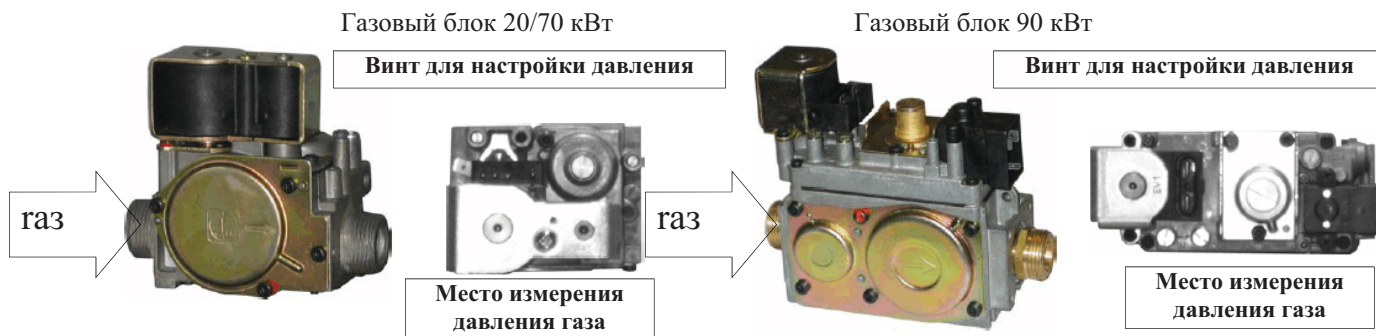
**При настройке давления газа горелка должна быть в рабочем состоянии.**

Давление газа настраивается следующим образом (осуществляется только квалифицированным специалистом):

- 1 – Снимите защитный винт настройки давления.
- 2 – Открутите винт на месте измерения давления газа и подключите измеритель давления (5).
- 3 – С помощью отвертки (6) установите давление газа на выходе регулятора согласно таблице настройки давления.
- 4 – **После настройки давления газа закрутите защитный винт-крышку места настройки газа.**
- 5 – **Закройте винтом отверстие измерительного места и проверьте его герметичность.**

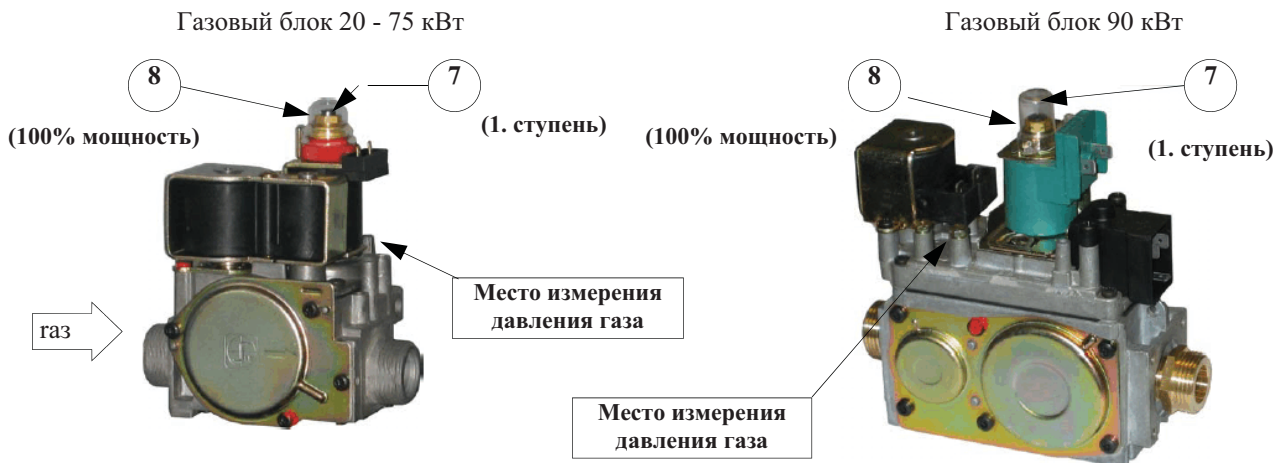
**6-2 Таблица настройки одноступенчатого газового блока**

Типы	Настройка для G20			Настройка для G31		
	Давление газа на регуляторе	Форсунки	Кольцо в вентиляторе	Давление газа на регуляторе	Форсунки	Кольцо в вентиляторе
16	9 мбар	4 x AL 1.90	40	25 мбар	4 x AL 1.10	40
20	9 мбар	5 x AL 1.90	40	25 мбар	5 x AL 1.10	40
26	10,4 мбар	6 x AL 1.90	40	29 мбар	6 x AL 1.10	40
28	9 мбар	5 x AL 2.20	27	25 мбар	5 x AL 1.30	27
35	9 мбар	6 x AL 2.20	30	25 мбар	6 x AL 1.30	30
36	10,4 мбар	8 x AL 1.90	40	29 мбар	8 x AL 1.10	40
45	9 мбар	8 x AL 2.20	-	25 мбар	8 x AL 1.30	-
55	9 мбар	10 x AL 2.20	-	25 мбар	10 x AL 1.30	-
75	9 мбар	12 x AL 2.20	-	25 мбар	12 x AL 1.30	-
95	9 мбар	16 x AL 2.20	27	25 мбар	16 x AL 1.30	30



**6-3 Таблица настройки двухступенчатого блока**

Типы	Настройка для G20				Настройка для G31			
	Давление газа на регуляторе		Форсунки	Кольцо в вентиляторе	Давление газа на регуляторе		Форсунки	Кольцо в вентиляторе
	Малый ход	Большой ход			Малый ход	Большой ход		
16	6 мбар	9 мбар	4 x AL 1.90	40	13 мбар	25 мбар	4 x AL 1.10	40
20	6 мбар	9 мбар	5 x AL 1.90	40	13 мбар	25 мбар	5 x AL 1.10	40
26	6 мбар	10,4 мбар	6 x AL 1.90	40	13 мбар	29 мбар	6 x AL 1.10	40
28	6 мбар	9 мбар	5 x AL 2.20	27	13 мбар	25 мбар	5 x AL 1.30	27
35	6 мбар	9 мбар	6 x AL 2.20	30	13 мбар	25 мбар	6 x AL 1.30	30
36	6 мбар	10,4 мбар	8 x AL 1.90	40	13 мбар	29 мбар	8 x AL 1.10	40
45	6 мбар	9 мбар	8 x AL 2.20	-	13 мбар	25 мбар	8 x AL 1.30	-
55	6 мбар	9 мбар	10 x AL 2.20	-	13 мбар	25 мбар	10 x AL 1.30	-
75	6 мбар	9 мбар	12 x AL 2.20	-	13 мбар	25 мбар	12 x AL 1.30	-
95	6 мбар	9 мбар	16 x AL 2.20	27	13 мбар	25 мбар	16 x AL 1.30	27



## 7- ПОДКЛЮЧЕНИЕ ГАЗА

Диаметры газовых труб определяются в зависимости от типа газа, его расхода и длины газопровода. Потеря давления в сети не должна быть более 5% от уровня входного давления. Необходимо проконтролировать герметичность труб газовой сети. Газовая сеть должна быть изготовлена согласно действующим нормам и правилам для данного типа газа.

### 7-1 Комплект для подключения газовых воздухонагревателей к сети

Входное давление для газовых воздухонагревателей составляет 20 мбар для природного газа и 37 мбар для пропана.

**1. Если давление газа в сети соответствует требуемому входному давлению устройства:**

- для подключения устройства используйте шаровый кран (1) и фильтр (2).

**2. Если давление газа в сети выше, чем требуемое входное давление:**

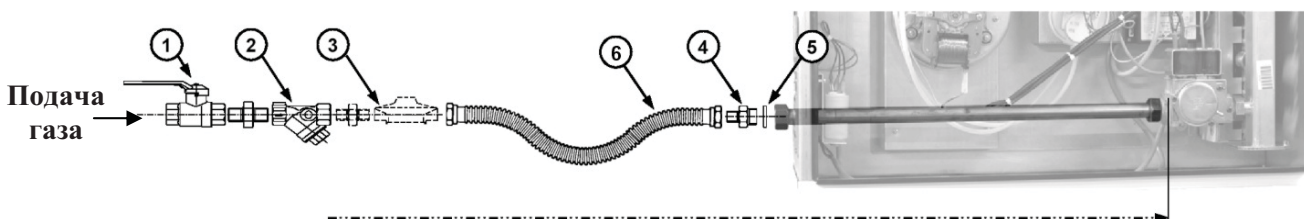
- для подключения устройства необходимо использовать шаровый кран (1), фильтр (2) и регулятор давления газа (3).

**Внимание :** Если к устройству подведен газ с более высоким давлением, чем необходимое входное давление, произойдет повреждение газового блока.

Для подключения воздухонагревателя к газовой сети необходимо использовать гибкий шланг (6) и переходник (4) с прокладкой (5).

Переходник (в соответствии с типом воздухонагревателя  $\frac{3}{4} \rightarrow \frac{1}{2}$ , либо  $\frac{3}{4} \rightarrow \frac{3}{4}$ ) и прокладки для подключения к газу входят в комплект поставки.

**Переходник подключите сначала к комплекту для подключения и только после этого к прибору.8-**



**ВНИМАНИЕ!** Герметичность элементов комплекта подключения к газу нужно проверить до места его подключения к газовому блоку.

## 8 - ЗАПУСК ГАЗОВЫХ ВОЗДУХОНАГРЕВАТЕЛЕЙ В ЭКСПЛУАТАЦИЮ

### 8-1 Принцип работы

Воздухонагреватели в рабочем режиме должны быть постоянно подключены к газопроводу и электросети. Управление режимами работы газовых воздухонагревателей выполняется посредством пилотного провода (чёрный провод на входе в воздухонагреватель).

Режим отопления включается переключением автоматики управления на позицию «Отопление». В этом режиме воздухонагреватель управляется или системой управления или работает в ручном режиме (постоянно включён до изменения режима).

Режим принудительной вентиляции запускается переключением на позицию «Принудительная вентиляция». В данном режиме работает только вентилятор подачи воздуха.

#### **Описание работы в режиме отопления:**

Управляющий модуль тестирует контакт включения прессостата, потом включает вентилятор отвода продуктов сгорания.

Правильная работа вентилятора контролируется прессостатом перепада давления, который в случае неадекватности воздуха блокирует дальнейшую работу.

После проветривания электрод зажигания вырабатывает искру, в то же время электромагнитный импульс откроет клапаны газового блока и подаст газ на форсунки.

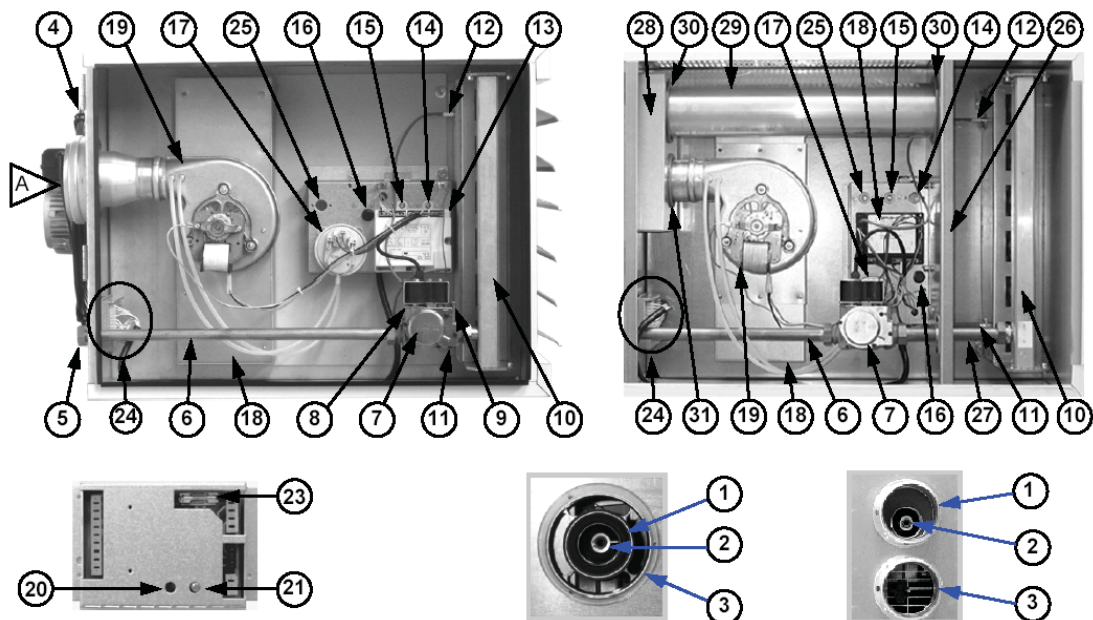
Если не произойдет возгорание смеси газ/воздух, или не произойдет детектирование тока ионизации, попытка запустить воздухонагреватель повторяется, и в случае неуспеха воздухонагреватель переводится в безопасный режим.

Если горелка находится в рабочем состоянии, вентилятор подачи теплого воздуха через несколько секунд включается (прибл. 45 сек.) и остается в рабочем состоянии до тех пор, пока температура воздуха выше, чем значение, установленное на термостате включения вентилятора (15).

При переходе вентилятора в нерабочее состояние, если температура превысит 90 °С, термостат перегрева (16) выключит горелку воздухонагревателя. Для повторного запуска устройства необходимо устранить неисправность и разблокировать предохранительный термостат перегрева (16).

**ВНИМАНИЕ:** *Никогда не выключайте электропитание воздухонагревателя до полной остановки вентилятора. Недостаточное охлаждение теплообменника может привести к его повреждению.*

### 8-2 НОМЕНКЛАТУРА





№	Описание	Коды обозначения запасных частей									
		16	20	26	28	35	36	45	55	75	95
1	Фланец для отвода продуктов сгорания газа	3-36-300					3-36-301	3-36-302			
2	Кольцо вентилятора	1-00-700		1-00-701	1-00-702	1-00-700	–	–	–	–	
3	Фланец для подачи воздуха	2-50-200					2-50-201	2-50-202			
4	Аксиальный вентилятор для АХ	1-20-039	1-20-038	1-20-034	1-20-034	1-20-036	1-20-036	1-20-033	1-20-040	1-20-035	2x1-20-033
4	Радиальный вентилятор для АR	–	1-20-100	–	1-20-101	1-20-102	–	1-20-103	1-20-104	1-20-105	–
5	Подвод газа	1-10-110							1-10-111		
6	Газовая трубка	1-80-110	1-80-111				1-80-110				
7	Газ. блок с регулятором давления (с одним уровнем - одноступенчатый)	2-40-200									2-40-203
	Газ. блок с регулятором давления (с двумя уровнями - с модуляцией)	2-40-201									2-40-204
8	Измерение входного давления газа	–	–	–	–	–	–	–	–	–	
9	Измерение давления газа на форсунке	–	–	–	–	–	–	–	–	–	
10	Кронштейн с форсунками	–	–	–	–	–	–	–	–	–	
11	Электрод зажигания	3-36-207 + 3-36-205									
12	Детектор ионизации	3-36-206 + 3-36-204						3-36-206 + 3-36-208			
13	Блок контроля и безопасности	3-50-000									
14	Термостат выключения горелки (65°C)	2-61-506									
15	Термостат включения вентилятора (30-35°C)	2-61-506									
16	Термостат перегрева и перезапуска (100°C)	2-61-505									
17	Прессостат	2-61-400									
18	Камера продуктов сгорания	1-00-710	1-00-711	1-00-712	1-00-713	1-00-714	1-00-715	1-00-715	1-00-716	1-00-717	1-00-718
19	Вентилятор продуктов сгорания	1-20-021				1-20-022				1-20-024	1-20-025
20	Лампочка неисправности	–									
21	Перезапуск горелки	–									
23	Предохранитель	3-36-212									
24	Плата пилотного декодера	2-35-000									
25	Термостат для больш. хода (40–45°C)	2-61-506									
26	Перегорodka для отделения горелки	–	1-00-720	1-00-721	1-00-720	1-00-722	1-00-723	–	–	–	–
26'	Крышка перегородки для отделения горелки	–	1-00-730			1-00-731	1-00-732	–	–	–	–
27	Трубка для подвода газа (Cu)	–	1-80-112					–	–	–	–
28	Соединительная камера	–	1-00-724				–	–	–	–	
29	Труба для подвода воздуха (Al)	–	1-00-733				–	–	–	–	
30	Силиконовое уплотнение Ø80	–	3-36-211				–	–	–	–	
31	Силиконовое уплотнение Ø65	–	3-36-210				–	–	–	–	

В комплект поставки входят ключ дверцы воздухонагревателя, переходник и прокладки для системы подключения к газу. Поставляются в полиэтиленовом пакете, закрепленном на задней стенке устройства.

## **9-УХОД**

Правильное использование и регулярный уход за воздухонагревателем обеспечивает его эффективную и рациональную работу, минимальное потребление топлива и длительный срок эксплуатации.

Уход за устройствами может осуществляться только при отключении от электрической и газовой сети.

<b>Элементы</b>	<b>Уход</b>
Воздухонагреватель	Проверить работоспособность всех элементов безопасности и затянуть все винты.
Теплообменник, вентилятор продуктов сгорания, трубка вентури	Демонтировать блок горелки и продуктов сгорания, очистить теплообменник. Через тыльное отверстие дымохода очистить вентилятор и трубку Вентури.
Вентилятор	Очистить с помощью сжатого воздуха.
Отвод продуктов сгорания	Демонтировать и вычистить.
Крышка, решетки с подвижными жалюзи	Тряпкой очистить от пыли.
Отдельные части горелки	Демонтировать горелку, проверить состояние и очистить.
Форсунки	Очистить форсунки.
Детектор ионизации и электрод зажигания	Проверить и в случае необходимости заменить.
Газовый фильтр	Демонтировать загрязненную сеточку и продуть сжатым воздухом.

Указанные виды деятельности по уходу может производить только квалифицированный специалист.

## **10- РЕКОМЕНДАЦИИ ПОЛЬЗОВАТЕЛЯМ**

**Необходимо придерживаться следующих правил:**

- не засорять трубы дымохода и подачи воздуха;
- не изменять настройки, проведенные специалистами;
- не допускать попадание воды на воздухонагреватель;
- предупредить сервисного техника в случае перехода на другой газ или питающее напряжение.

Рекомендуем заключить договор о сервисном обслуживании с сервисной специализированной организацией.

**Что делать в случае возникновения проблем?**

<b>Проблема</b>	<b>Устранение</b>
Запах газа	– Перекрыть подачу газа, отключить электричество и вызвать сервисную службу.
Горелка находится в режиме безопасности (горит лампочка неисправности)	– Нажать красную кнопку РЕСТАРТ, которая находится на блоке управления и внутри воздухонагревателя (21). – Если это не устранил состояние безопасности, вызвать сервисную службу.

## **11- УСТРАНЕНИЕ НЕИСПРАВНОСТЕЙ**

Если блок контроля находится в режиме безопасности (лампочка неисправности горит), нажмите РЕСТАРТ.

**Внимание:** Любое электрическое или механическое вмешательство в воздухонагреватель можно производить только после отключения напряжения и после перекрытия подачи газа.

<b>Неисправности</b>	<b>Причины</b>	<b>Устранение</b>
Устройство не включается	<ul style="list-style-type: none"><li>- неисправность электропроводки</li><li>- нет напряжения</li><li>- не включился блок управления</li><li>- термостат перегрева (16) выключен</li></ul>	<ul style="list-style-type: none"><li>- проверить кабель</li><li>- проверить эл. напряжение</li><li>- увеличить значение настройки термостата</li><li>- перезапустить термостат перегрева (16)</li></ul>
Горелка постоянно проветривается	<ul style="list-style-type: none"><li>- вентилятор дымовых газов (19) работает неисправно</li><li>-прессостат воздуха (17) отключен или неисправен</li></ul>	<ul style="list-style-type: none"><li>- заменить вентилятор дымовых газов (19)</li><li>- отключить и снова подсоединить PVC трубки на прессостате (17)</li><li>- заменить прессостат (17)</li></ul>
Электрод зажигания вырабатывает искру, горелка зажигается, но блок управления и контроля переводит устройство в режим безопасности (лампочка неисправности светится)	<ul style="list-style-type: none"><li>-неисправен газовый блок (7)</li><li>-неисправен блок управления (13)</li><li>-неправильное положение детектора ионизации или его неисправность (12)</li><li>-воздух в трубках</li><li>-недостача газа</li></ul>	<ul style="list-style-type: none"><li>- заменить газовый блок</li><li>- заменить блок управления</li><li>- настроить или заменить</li><li>- устранить воздух из трубок</li><li>- проверить давление газа</li></ul>
Воздухонагреватель переходит в состояние безопасности во время работы	<ul style="list-style-type: none"><li>- перерыв в подаче газа</li></ul>	<ul style="list-style-type: none"><li>- перезапуск нажатием кнопки (21) на плате пилотного декодера или блоке управления</li></ul>
При запуске дует холодный воздух	<ul style="list-style-type: none"><li>-неправильная настройка термостата вкл. вентилятора (15)</li></ul>	<ul style="list-style-type: none"><li>- проверить настройку термостата вкл. вентилятора (15) (настройка на 30-35° C)</li></ul>
Воздухонагреватель отапливает недостаточно	<ul style="list-style-type: none"><li>- неправильно размещен термостат в помещении</li><li>- неправильная настройка термостата в помещении</li><li>- недостаточное давление газа</li><li>- неправильные форсунки</li></ul>	<ul style="list-style-type: none"><li>- перенести термостат в помещении на подходящее место</li><li>- настроить термостат в помещении</li><li>- проверить давление газа</li><li>- проверить размер форсунок, при необходимости заменить</li></ul>
Воздухонагреватель не выключается	<ul style="list-style-type: none"><li>- блок управления настроен на слишком высокую температуру или не работает</li><li>- неисправен кабель</li></ul>	<ul style="list-style-type: none"><li>- уменьшить настроенную температуру или заменить термостат в помещении</li><li>- проверить кабель</li></ul>

**Примечание:** Если воздухонагреватель находится в неисправном состоянии, перед нажатием кнопки перезапуска (RESET) блок автоматики должен быть переключен в позицию „отопление“ и подавать сигнал на отопление.



**AIRCALO SAS**  
**ZI GALAXIE 3**  
14 avenue de Cassiopée  
33 160 Saint Medard en Jalles