






AFRISI EURO-INDEX  
для производства регулирующего,  
измерительного и контрольного  
оборудования, для систем  
сигнализации утечки и  
переполнения  
Lindenstrasse 20  
74363 Güglingen  
Telefon: +49(0)7135-102-0  
Telefax: +49(0)7135-102-147  
e-mail: [info@afriso.de](mailto:info@afriso.de)  
Internet: [www.afriso.de](http://www.afriso.de)  
[www.afriso.ru](http://www.afriso.ru)

## Инструкция по монтажу

### Коллектор для подключения теплого пола

-  Перед применением прочитать руководство!
-  Соблюдать все указания по технике безопасности!
-  Сохранить руководство для будущего использования!

## 1. Применение по назначению

Коллектор для «теплого пола» применяется исключительно для распределения воды системы отопления в циркуляционные контуры системы подогрева пола. Качество воды системы отопления должно соответствовать требованиям VDI 2035.

Запрещено превышать максимальные показатели (см. технические характеристики). При температурах ниже 4°C существует угроза поломки коллектора из-за замерзающей воды. Следует соблюдать указания данной Инструкции по монтажу и эксплуатации. Перестройки или изменения прибора допускаются только с разрешения производителя. За повреждения, возникшие в результате ненадлежащего использования, производитель ответственности не несет. Монтаж, эксплуатация и техническое обслуживание коллектора должны производиться только обученным персоналом.

Обучаемый персонал может работать с прибором только под контролем опытного специалиста.

Механик-монтер должен прочитать, понять и соблюдать указания Инструкции по монтажу и эксплуатации. Только при соблюдении вышеназванных условий производитель несет гарантийные обязательства согласно принятым законоположениям.

## 2. Технические характеристики

Размер соединения сбоку:	IG G1
Рабочая температура:	Макс. 90°C
Рабочее давление:	Макс. 6 бар
Испытательное давление (макс. 24h, 30° C):	Макс. 10 бар
Производительность (расход) обратного коллектора	1,0 м <sup>3</sup> /ч

## 3. Монтаж коллектора

Существует возможность установки коллектора в распределительный шкаф для скрытого или открытого монтажа, а также возможность крепежа коллектора на стене.

Для этого необходимо закрепить оба стояка коллектора на двух кронштейнах (при этом должен быть слышен щелчок, сигнализирующий, что коллектор закреплен):

**Подающий коллектор (красные вентили) сверху**

**Обратный коллектор (синие вентили) снизу.**

На стене через 4 отверстия на кронштейне оставить метки для 4-х монтажных отверстий. Просверлить в стене 4 отверстия и закрепить коллектор.

Нижний коллектор (обратный коллектор, синие вентили) вынуть из крепежного устройства.

Руководствуясь рисунком на странице 10, закрепить концы труб отдельных циркуляционных контуров системы отопления со стороны подачи к верхнему коллектору (подающий коллектор, красные вентили).

Нижний коллектор (обратный коллектор, синие вентили) ввести до щелчка в крепежное устройство.

Руководствуясь рисунком на странице 10, закрепить концы труб отдельных циркуляционных контуров системы отопления со стороны отвода на нижний коллектор.

Испытание на герметичность отдельных циркуляционных контуров осуществляется через кран КФЕ на обратном коллекторе (синие вентили в открытом положении) при закрытых подающих вентилях (красные вентили в закрытом положении).

#### **4. Эксплуатация**

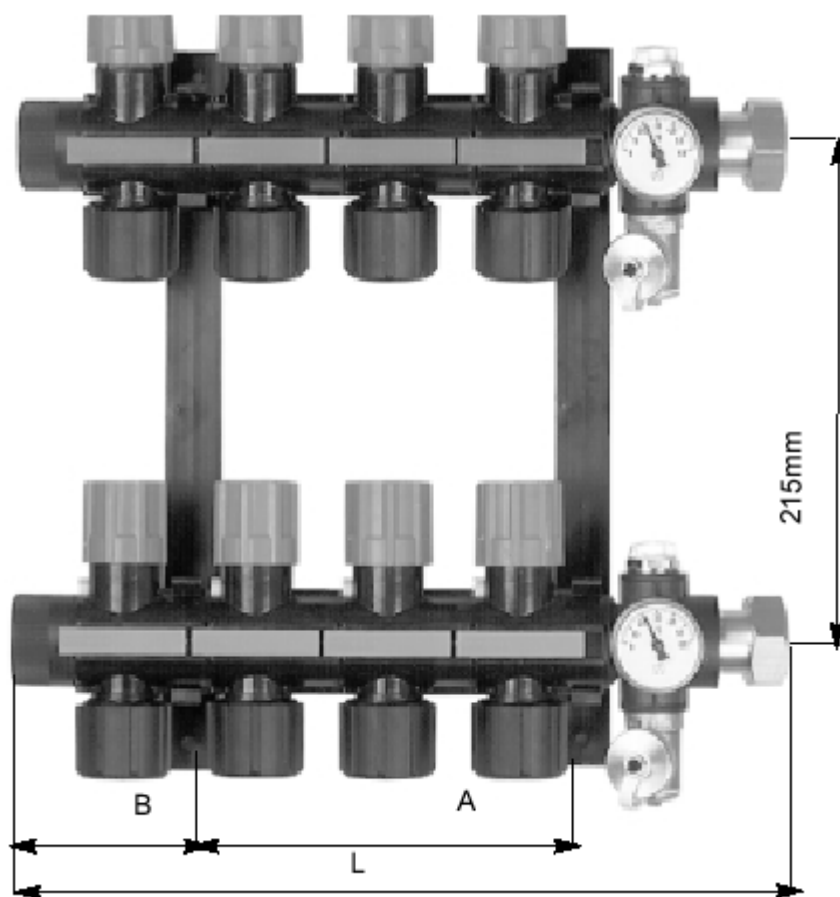
Выполнить предварительную настройку (расход жидкости на один циркуляционный контур) на обратном коллекторе (синие вентили). Установить вычисленное значение (между 0 и 12) на синем вентиле (значение указано над желтой меткой). Для напоминания установить на вычисленном значении (заданная величина) белую стрелку.

По желанию вместо красных вентилях можно установить сервомеханизмы на подающий коллектор.

При необходимости можно закрыть отдельные коллекторы путем обесточивания сервомеханизмов или закручивания красных вентилях.

Закручивание синих вентилях может проходить только в целях технического обслуживания.

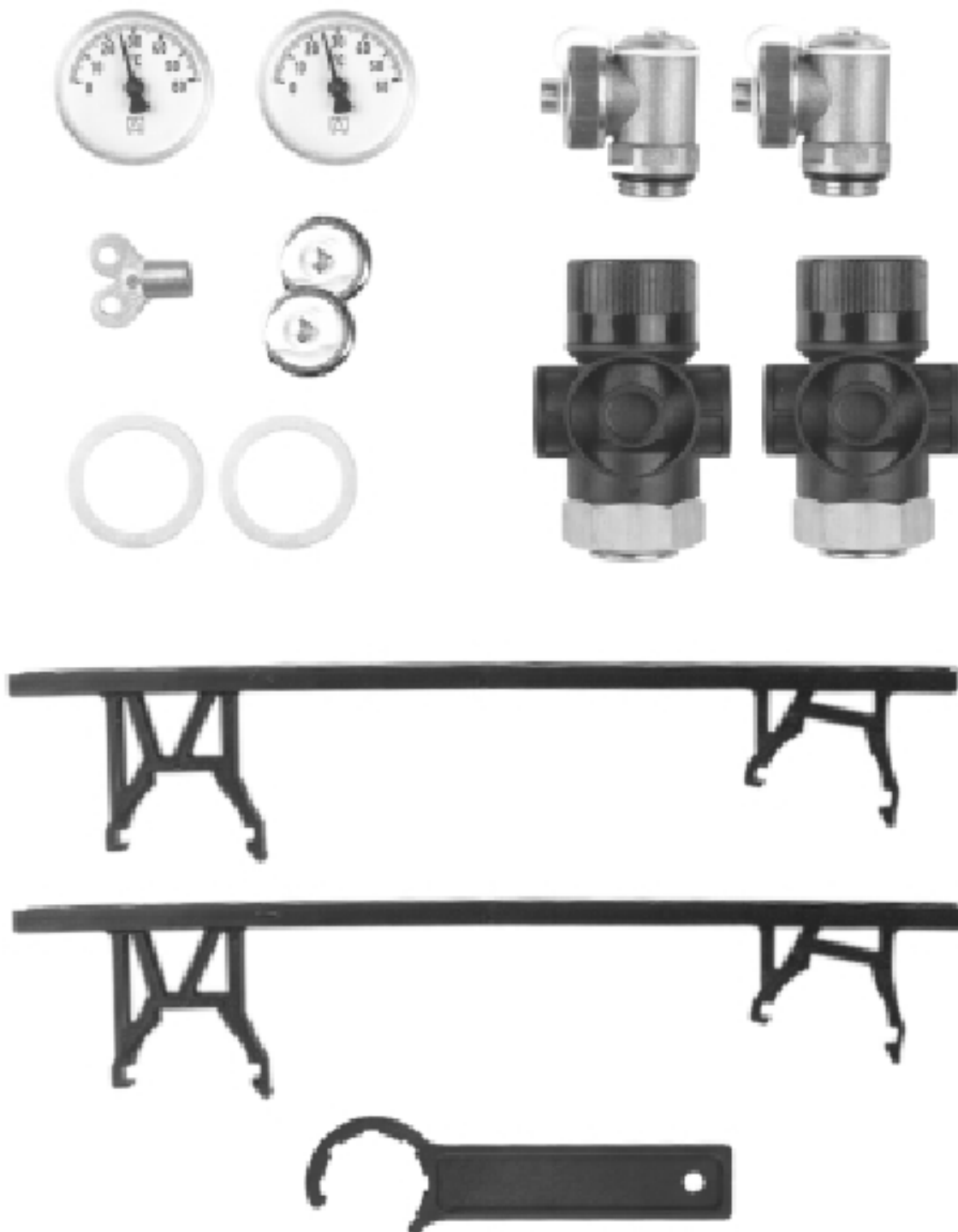
## Размеры и расстояние между кронштейнами



Количество циркуляционных контуров	Размеры в мм		
	A	B	L
2	58	78	214
3	116	78	272
4	174	78	330
5	174	78	388
6	174	136	446
7	232	136	504
8	232	136	562
9	290	136	620
10	290	194	678
11	348	194	736
12	348	194	794

## Основная комплектация

Монтажные принадлежности для одного коллектора.  
Перед началом монтажа следует удостовериться в полноте комплектации поставленного оборудования.



## Расширение циркуляционного контура системы отопления

Для каждого циркуляционного контура системы отопления требуется одно расширение.

**подающий сегмент**



**обратный сегмент**

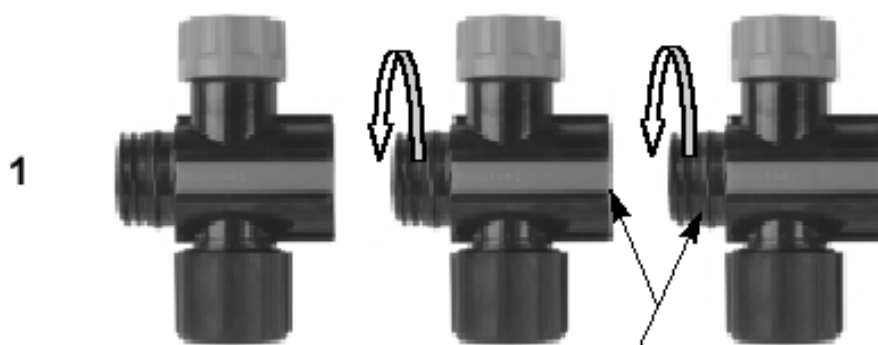


## Порядок действий при монтаже

Для монтажа отдельных сегментов запрещено использовать средства герметизации (паклю, тефлоновую ленту и т.п.)!

⇒ Уплотнение в виде O-образного кольца

Запрещено вращать детали после того, как они повернуты до упора!



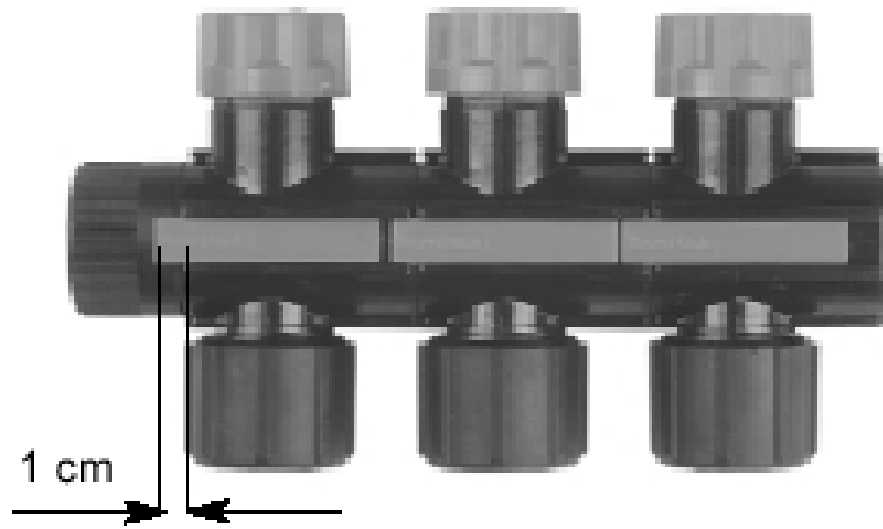
O-образные кольца и уплотнительные поверхности должны быть чистыми!



3



4

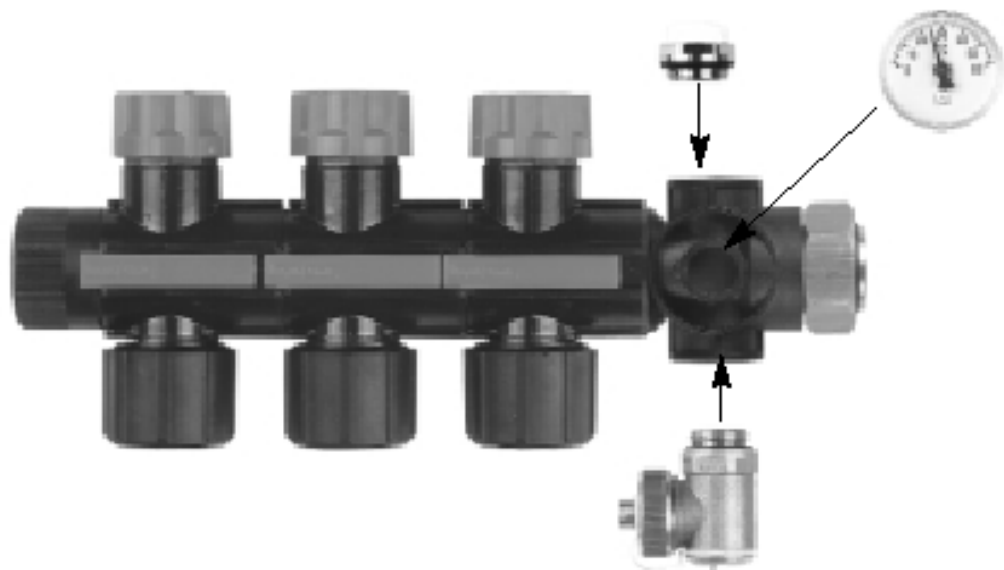


Сдвинуть таблички для фиксирования положения

5

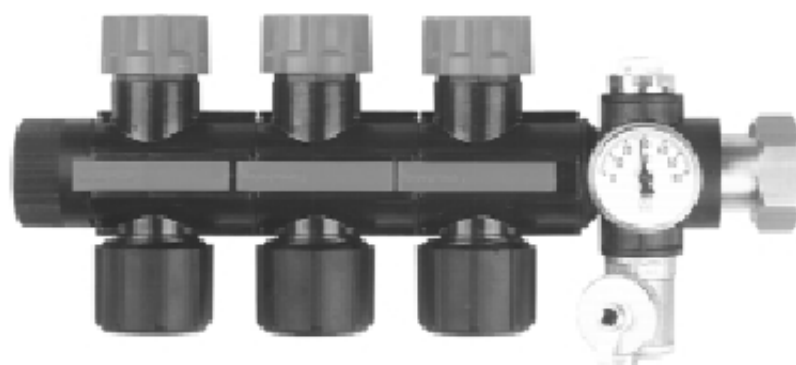


6

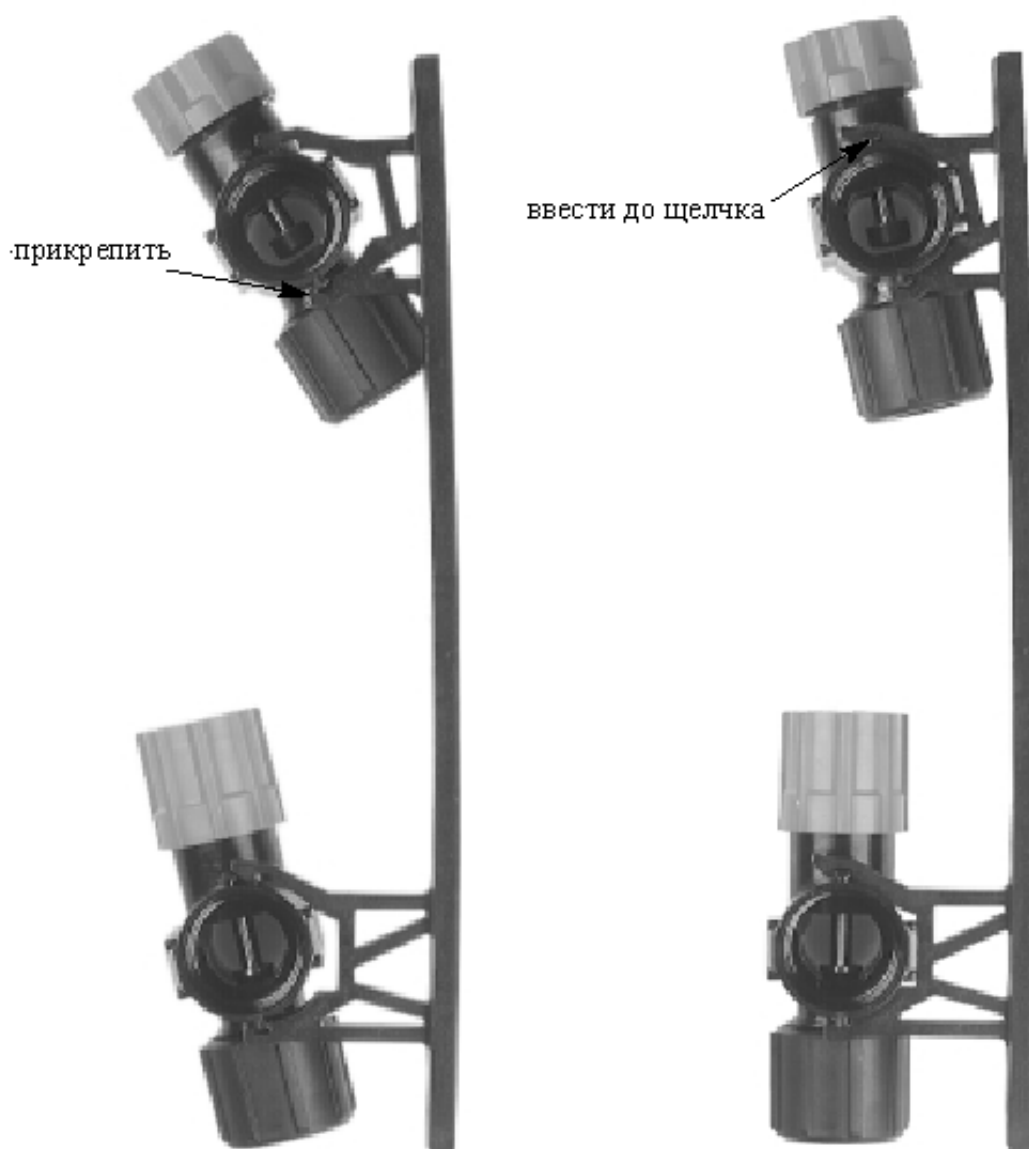




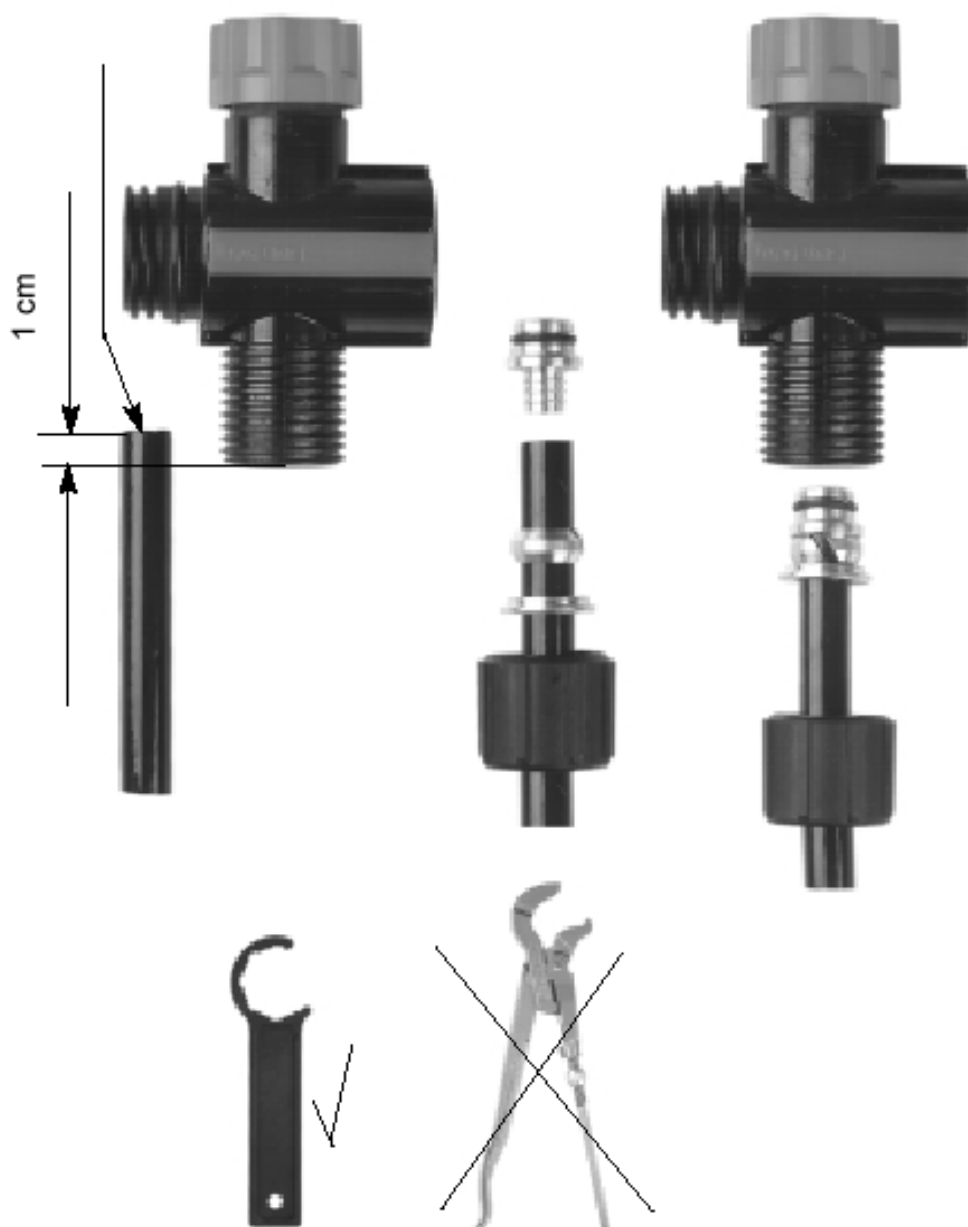
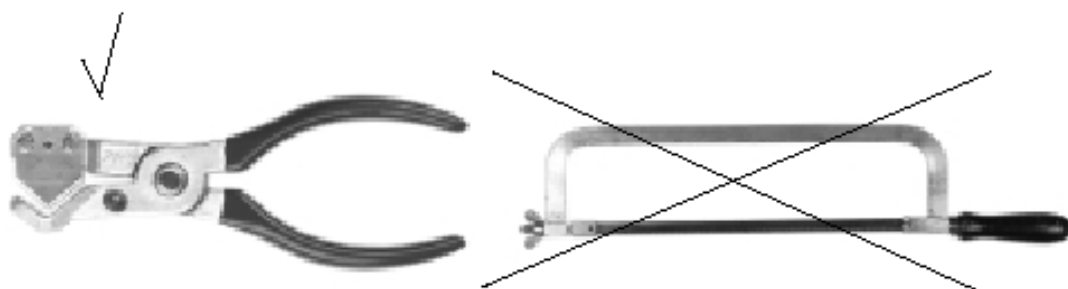
7



8



## Монтаж труб отопления



## Установка расхода жидкости

При отпуске механизма с завода-изготовителя вентили обратного коллектора закрыты.



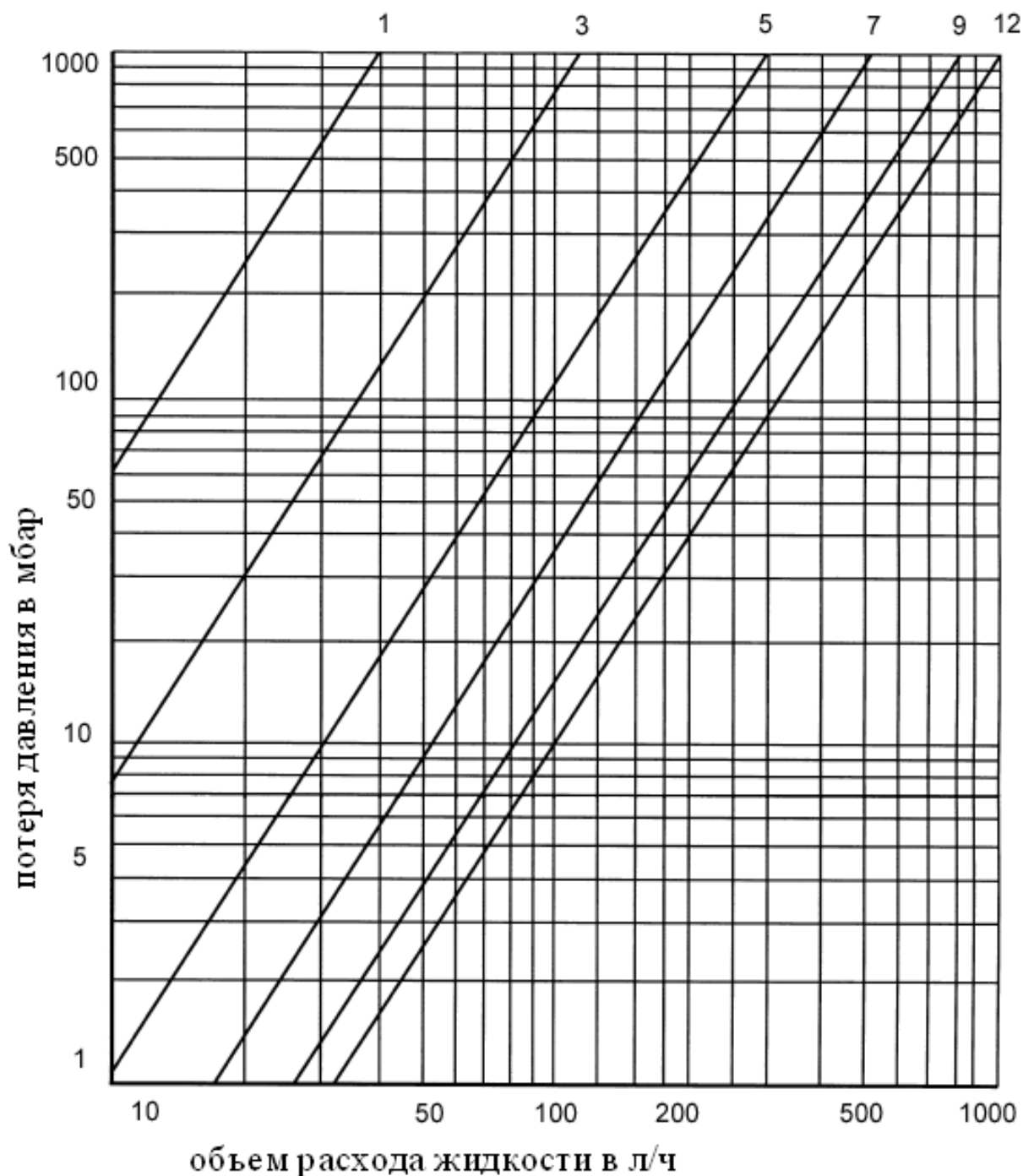
Путем поворота синего клапана в сторону стрелки вентиль открывается. С помощью шкалы (1-12) может быть установлен необходимый расход жидкости.

Путем перемещения маркировочной стрелки на установленное значение можно обозначить значение последней установки.



## Показатели производительности обратного вентиля

### Заданные величины навинчивающегося колпачка



**Адреса** Адреса наших представительств в Дальнем и Ближнем Зарубежье Вы найдете на нашей Интернет - странице [www.afriso.de](http://www.afriso.de).

За подробной информацией обращаться: ООО «Афризо»

127055, г. Москва, ул. Новослободская, дом 73, стр. 1 офис 513

тел.: +7 (495) 685-3903

тел./факс: +7 (495) 685-3976

[www.afriso.ru](http://www.afriso.ru)

e-mail: [info@afriso.ru](mailto:info@afriso.ru)