

Mess-, Regel- und
Überwachungsgeräte
für Haustechnik,
Industrie und Umweltschutz

Lindenstraße 20
DE-74363 Güglingen
Telefon +49(0)7135-102-0
Service +49(0)7135-102-211
Telefax +49(0)7135-102-147
E-Mail info@afriso.de
Internet www.afriso.de

Инструкция по эксплуатации

Коллектор для подключения теплого пола - Распределитель нагревательного контура **ProCalida[®] MC 1**

- + Прочитать перед использованием!
- + Соблюдать все правила безопасности!
- + Хранить для использования в будущем!

Содержание

1	Для данной инструкции по эксплуатации
1.1	Структура предупредительных надписей
1.2	Пояснения к символам и обозначениям
2	Безопасность.....
2.1	Надлежащее использование.....
2.2	Ненадлежащее использование.....
2.3	Безопасная эксплуатация.....
2.4	Квалификация персонала.....
2.5	Изменения продукта
2.6	Использование запчастей и дополнительного оборудования
2.7	Ответственность.....
3	Описание продукта.....
4	Технические характеристики
5	Монтаж и ввод в эксплуатацию
5.1	Наполнение, промывка и продувка установки.....
5.2	Гидравлическое испытание и проверка работоспособности
5.3	Настройка впускных клапанов.....
6	Авторское право
7	Удовлетворение потребителя
8	Контакты/ адреса

1 Для данной инструкции по эксплуатации

Данная инструкция по эксплуатации является частью продукта.

- ▶ Следует прочитать инструкцию по эксплуатации перед использованием прибора.
- ▶ Следует хранить инструкцию по эксплуатации в течение всего срока службы продукта в доступном месте.
- ▶ Следует передавать инструкцию по эксплуатации каждому последующему хозяину или пользователю данного продукта.

1.1 Структура предупредительных надписей

ПРЕДУПРЕЖДЕНИЕ

Здесь описывается тип и вид опасности.



- ▶ Здесь размещаются меры по устранению данной опасности.

Существует три вида предупредительных надписей:

Предупреждение	Значение
ОПАСНОСТЬ	Непосредственная опасность! Несоблюдение указаний приведет к смертельному исходу или тяжким телесным повреждениям.
ВНИМАНИЕ	Возможная опасность! Несоблюдение указаний может привести к смертельному исходу или тяжким телесным повреждениям.
ОСТОРОЖНО	Опасная ситуация! Несоблюдение указаний может привести к телесным повреждениям средней тяжести или поломке оборудования.

1.2 Пояснения к символам и обозначениям

Символ	Значение
<input checked="" type="checkbox"/>	Предпосылка для действия
▶	Одношаговая операция
1.	Многошаговая операция
☞	Результат действия
•	Перечисление
Text	Надпись на экране
Hervorhebung	Примечание



2 Безопасность

2.1 Надлежащее использование

Распределитель нагнетательного контура ProCalida® MC 1 предназначен для использования в системах панельного отопления и системах охлаждения.

Запрещено использование для других целей.

2.2 Ненадлежащее использование

Распределитель нагнетательного контура ProCalida® MC 1 нельзя использовать в следующих случаях:

- распределение питьевой воды.

2.3 Безопасная эксплуатация

Данный продукт соответствует современному состоянию техники и утвержденным правилам техники безопасности. Каждый прибор перед отправкой проходит испытание на работоспособность и безопасность.

- ▶ Данный продукт следует использовать только в исправном состоянии с учетом указаний инструкции по эксплуатации, соответствующих предписаний и директив, а также существующих правил техники безопасности.

2.4 Квалификация персонала

Монтаж, ввод в эксплуатацию, эксплуатация, техническое обслуживание, вывод из эксплуатации и утилизация должны осуществляться только персоналом с соответствующей квалификацией.

2.5 Изменения продукта

Самовольные изменения продукта могут привести к ненадлежащей эксплуатации, поэтому в целях обеспечения безопасности запрещено выполнять какие-либо изменения оборудования.

2.6 Ответственность

За повреждения, вызванные несоблюдением технических предписаний, инструкций и рекомендаций, производитель ответственности не несет.

Производитель и сбытовая фирма не несут ответственность за расходы или повреждения, вызванные в результате использования данного прибора оператором или третьим лицом, и, прежде всего, ненадлежащего использования прибора, неправильного его использования или неправильного подключения. Ни производитель, ни сбытовая фирма не несут ответственность за ненадлежащее использование прибора.

За использование неправильного давления производитель также не несет ответственности.

3 Описание продукта

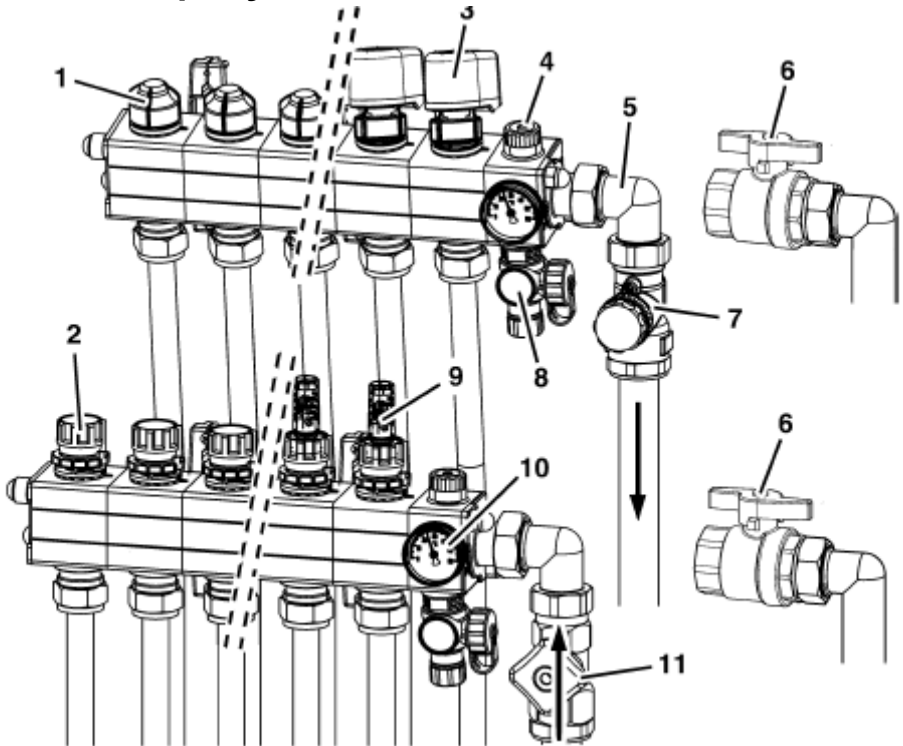


Рисунок 1: ProCalida® MC 1

Стандартная комплектация

- 1 Подъемный клапан
- 2 Запорный вентиль
- 3 Сервопривод
- 4 Резьбовая пробка вентиляционного отверстия
- 5 Соединительный уголок
- 6 Шаровой кран

Дополнительное оборудование

- 7 Обратный клапан
- 8 Кран KFE
- 9 Расходомер
- 10 Термометр
- 11 Клапан тонкой настройки

4 Технические характеристики

Таблица 1: Технические характеристики

Параметр	Значение
Основное соединение	G1 с накидной гайкой
Подсоединение нагревательного контура	G3/4 евроконус
Рабочая температура и давление	макс. 60 °С при 6 бар макс. 90 °С при 3 бар
Расход воды на один распределитель	3,5 м ³ /ч
Значение kvs для впускного/обратного клапана	1,2 м ³ /ч
Величина поставки	2-12 нагревательных контура

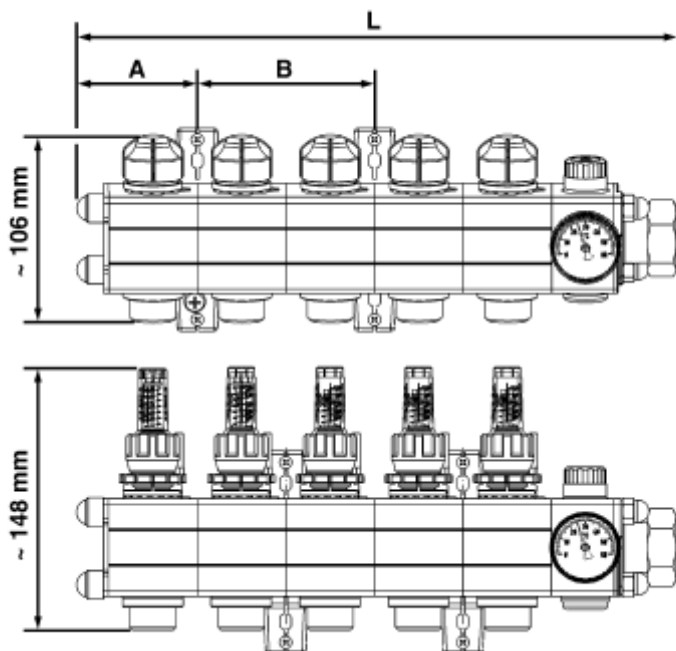


Рисунок 2: Расстояние между опорами и габариты

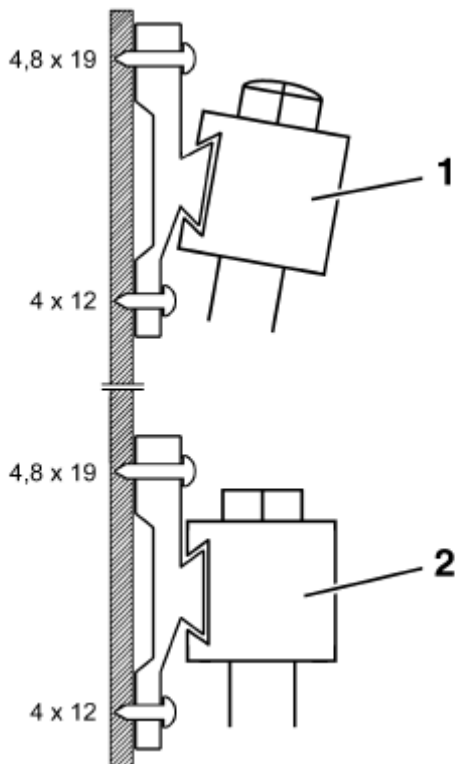


Нагревательные контуры	2	3	4	5	6	7	8	9	10	11	12
А [мм]	50	50	100	150	200	200	250	300	300	350	350
В [мм]	43	68	68	68	68	118	118	118	118	118	168
L [мм]	185	235	285	335	385	435	485	535	585	635	685

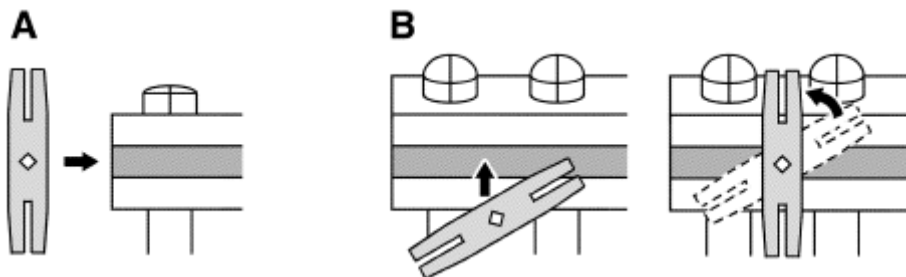
5 Монтаж и ввод в эксплуатацию

ProCalida® MC 1 обычно устанавливается в верхнем или нижнем шкафу распределения или монтируется на стене.

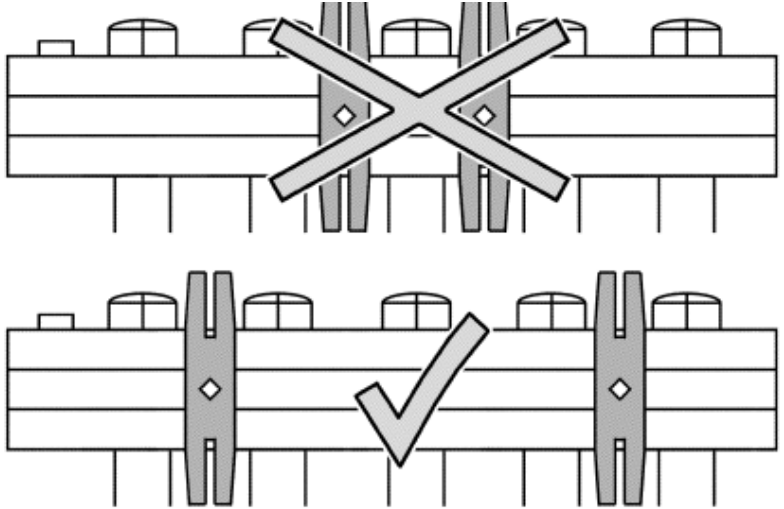
1. Установить наклонные опоры на верхнем распределителе (**1** – обратный трубопровод), установить прямые опоры на нижнем распределителе (**2** – впускной трубопровод).



2. Выдвинуть или установить боковые опоры (**A**) и повернуть (**B**).



3. Равномерно распределить опоры.

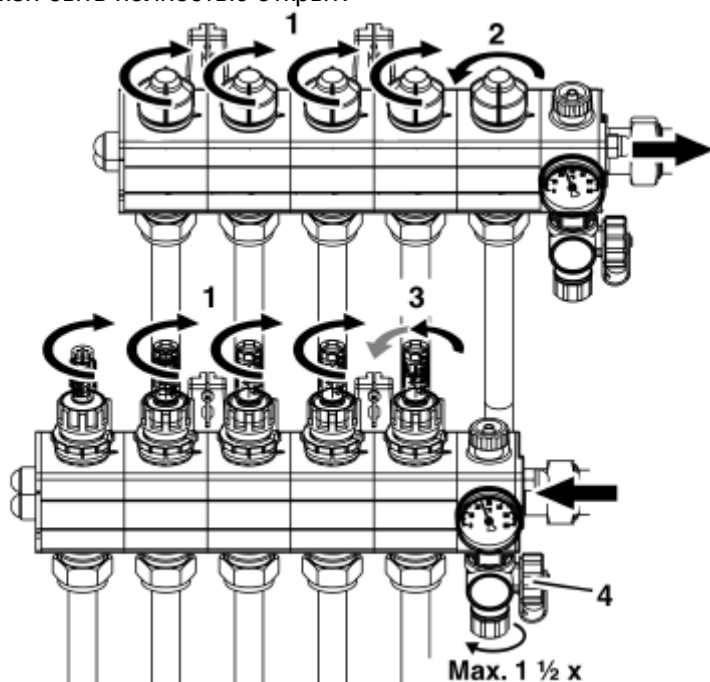


4. Закрепить опоры при помощи болтов на шинах распределительного шкафа или на стене (смотрите шаг 1.).

5.1 Наполнение, промывка и продувка установки

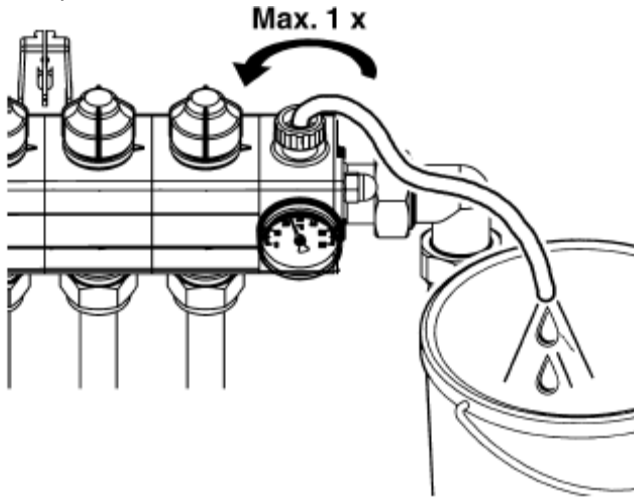
Установка наполняется и промывается при помощи кранов KFE (4) или трубопроводов.

1. При заполнении при помощи кранов KFE следует открыть белое ручное колесо.
2. Открыть обратный клапан первого нагревательного контура (2). Открыть на минимальное расстояние впускной клапан первого нагревательного контура (3).
Закреть все другие клапаны (1).
3. Наполнить и промыть установку при макс. 5 барах. Пока вода поступает в нагревательный контур, впускной клапан (3) должен быть полностью открыт.



4. Закрывать впускной и обратный клапаны заполненного контура.
5. Процедуру наполнения и промывки установки (шаги 1.-2.) повторить для всех остальных нагревательных контуров.

6. Продуть установку, используя крышку вентиляционного отверстия.



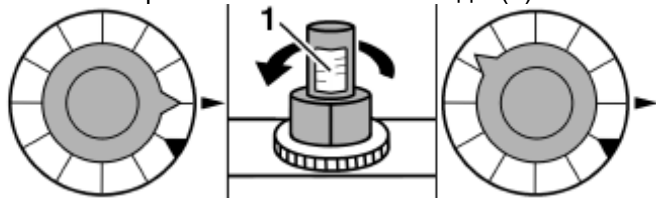
5.2 Гидравлическое испытание и проверка работоспособности

1. Нагружать установку в течение 2 часов под давлением 6 бар.
 2. По истечении 2 часов провести проверку на наличие утечек.
- ↙ Падение давления должно составлять макс. 0,2 бара.
Установку наполнять водой так долго, пока не будет достигнуто рабочее давление.

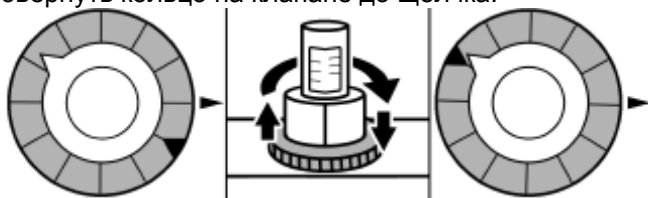
5.3 Настройка впускных клапанов

С расходомером

1. Открыть впускной клапан так широко, чтобы на расходомере появилось расчетное количество воды (1).



2. Повернуть кольцо на клапане до щелчка.



Без расходомера

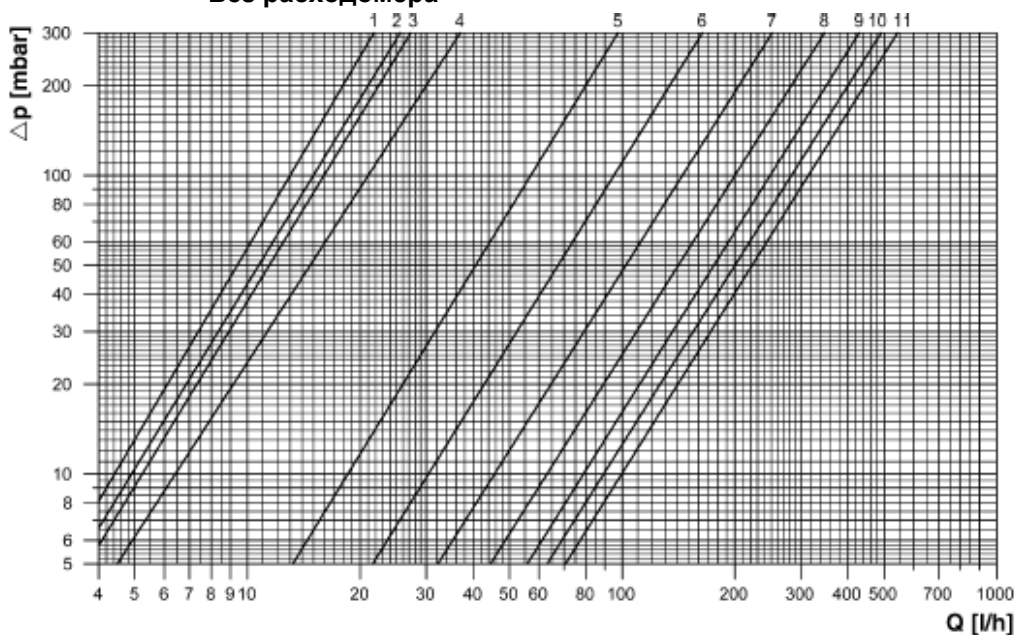
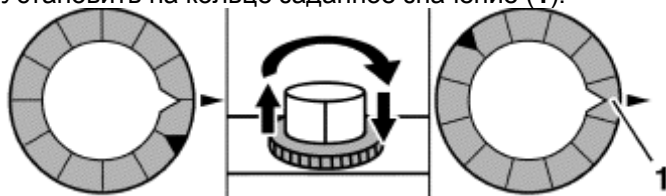


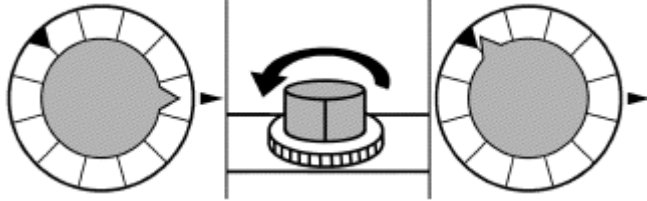
Рисунок 3: Диаграмма для определения расхода воды

Δp Падение давления Q Объемный расход [л/мин]
[мбар]

3. Регулируемый параметр необходимо найти на рисунке 3.
4. Закрыть впускные клапаны.
5. Установить на кольцо заданное значение (1).



6. Открыть впускные клапаны.



6 Авторское право

Все авторские права в отношении данной инструкции по эксплуатации остаются за производителем. Копирование, перевод и размножение данного документа, в том числе частичное, запрещено без получения письменного согласия производителя. Запрещено вносить изменения технического характера в текст данной инструкции и рисунки.

7 Удовлетворение клиента

Для нас самым главным приоритетом является удовлетворение наших клиентов. Если у Вас возникли вопросы, предложения или трудности при работе с данным продуктом, пожалуйста, обращайтесь к нам.

8 Контакты/ адреса

Все адреса наших отделений Вы найдете в Интернете на сайте www.afriso.de.

За подробной информацией обращаться: ООО «Афризо»
127055, г. Москва, ул. Новослободская, дом 73, стр. 1 офис 513
тел.: +7 (495) 685-3903
тел./факс: +7 (495) 685-3976
www.afriso.ru e-mail: info@afriso.ru