



AFRISO
EURO-INDEX



AFRISO-EURO-INDEX GmbH
für Sicherungsarmaturen
und Füllstandmessung
Lindenstr. 20
74363 Güglingen
Telefon: +49(0)7135-102-0
Telefax: +49(0)7135-102-147
e-mail: info@afriso.de
Internet: www.afriso.de



Инструкция по эксплуатации

Цифровой указатель уровня в резервуаре DIT 01

DIT 01	AN 52122
DIT 01-E	AN 52123

- Перед эксплуатацией устройства,
ознакомьтесь с инструкцией по эксплуатации!**
- Ознакомьтесь со всей информацией по безопасности в эксплуатации!**
 - Сохраните инструкцию для дальнейшего использования!**



Druckstand: 12.2005

Идентиф. номер: 854.001.0335

Содержание:

1 Применение.....	3
2 Описание устройства.....	4
2.1 Конструкция.....	4
2.2 Детали, управление и элементы экрана.....	5
2.3 Функция.....	8
2.4 Техническая характеристика.....	8
2.5 Объем поставки.....	9
3 Установка и эксплуатация.....	10
3.1 Измерение параметров резервуара.....	10
3.2 Установка и ввод в эксплуатацию.....	11
3.3 Измерение.....	17
3.4 Техническое обслуживание.....	18
4 Приложение.....	19
4.1 Запасные части, комплектующие детали.....	19
4.2 Гарантия.....	19
4.3 Авторские права.....	20
4.4 Ответственность.....	20
4.5 Адреса.....	20

1. Применение

Цифровой указатель уровня в резервуаре DIT 01 предназначен исключительно для изменения уровня жидкости в резервуарах для топлива коммунально-бытового бытового назначения, высотой до 3 метров.

Использование в других целях строго запрещено.

Изменения конструкции, осуществленные неуполномоченными лицами, могут привести к ненадлежащему считыванию значений, а так же запрещено по технике безопасности.

Afriso-Euro-Index не несет никакой ответственности за любые поломки, вызванные подобным вмешательством или за поломки, вызванные использованием прибора в целях, не описанных в данной инструкции по эксплуатации.



Внимание!

Цифровой указатель уровня в резервуаре DIT 01 не должен эксплуатироваться в опасных зонах.

- DIT 01 устанавливается только уполномоченным квалифицированным персоналом в соответствии с данной инструкцией по эксплуатации.
- Гарантия теряет силу в случае ненадлежащей установке.
- Цифровой указатель уровня в резервуаре DIT 01 не является предохранительным устройством. Он не может заменять датчик предельного значения, устанавливаемый на резервуары для топлива коммунально-бытового бытового назначения.
- Цифровой указатель уровня в резервуаре DIT 01 устанавливается только на резервуары для топлива коммунально-бытового бытового назначения не находящиеся под давлением. Необходимо установить дыхательный клапан резервуара и датчик предельного значения в соответствии с требованиями.
- Точка входа кабеля датчика давления в резервуар для топлива коммунально-бытового бытового назначения должна быть значительно выше максимального уровня жидкости и герметизирована винтовыми соединениями таким образом, чтобы не пропускать пары топлива, а датчик давления не мог двигаться по вертикали.
- Выведенные на экран измеренные значения, в частности литраж, не должны использоваться для выдачи транспортной накладной. Точность выведенных на экран измеренных значений зависит от точности измеренных и введенных данных бака. Таким образом, производитель не гарантирует точность, необходимую для выдачи транспортной накладной.

2. Описание устройства

2.1 Конструкция

Цифровой указатель уровня в резервуаре DIT 01 состоит из электронного датчика давления и микропроцессорной системы индикации, заключенной в пластиковый корпус. Измеренные значения выводятся на жидкокристаллический (ЖК) экран. Функциональная кнопка F позволяет включать устройство и выбирать режимы отображения данных: литры, кубические метры, проценты, уровень наполнения. Устройство программируется с помощью двух кнопок ▲ и ▼. 3.6 В литиевая батарея находится в корпусе указателя уровня. В нормальных условиях (кнопку F необходимо нажимать 1 раз в месяц) срок службы батареи составляет приблизительно 8 лет. Во время перевозки устройства батарея отключена. Перед вводом в эксплуатацию необходимо подключить батарею к печатной плате.

Указатель уровня в резервуаре поставляется с 5 метровым кабелем. Незакрепленный конец кабеля соединяется с датчиком давления. Датчик давления и указатель уровня в резервуаре представляют собой единое устройство. Датчик давления помещается в верхней части резервуара для топлива коммунально-бытового назначения и закрепляется с помощью PG соединения или фитинга Euroflex и изолируется. Датчик давления снабжен фиксирующим устройством, таким образом, измерительное отверстие датчика остается над уровнем осадка масла. Различные винтовые соединения поставляются вместе с датчиком давления и используются для крепления кабеля датчика к резервуару.

2.2 Детали, управление и элементы экрана

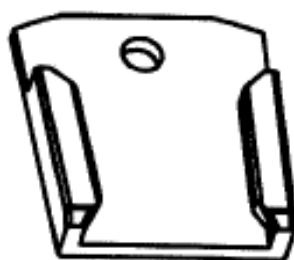
Цифровой указатель уровня в резервуаре DIT 01:



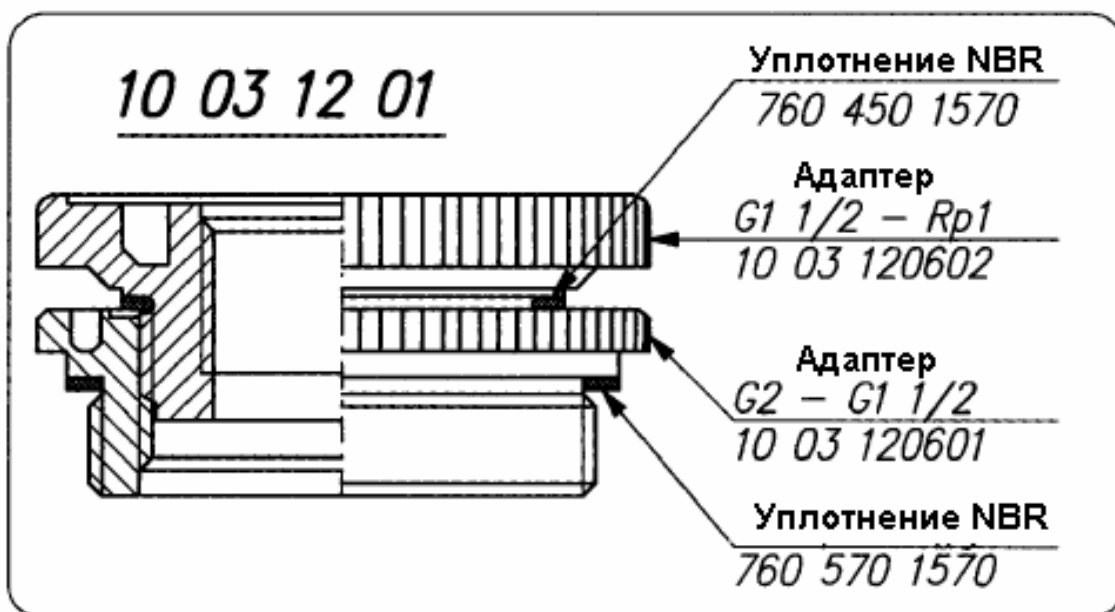
Датчик давления с фиксирующим устройством:



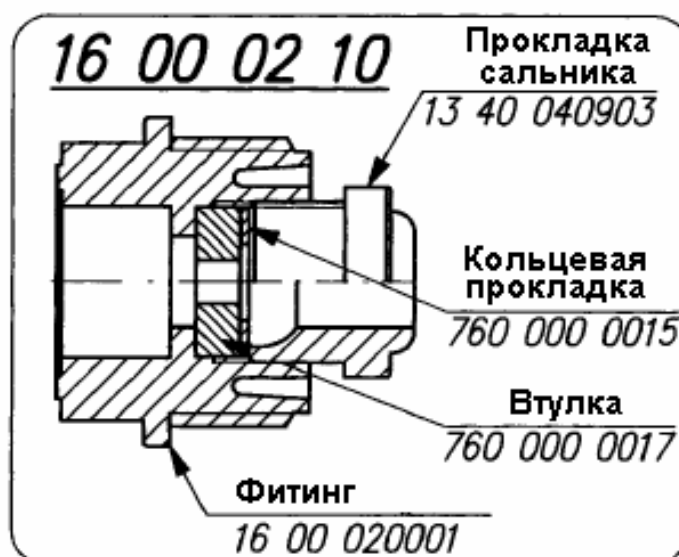
Кронштейн DIT 01:



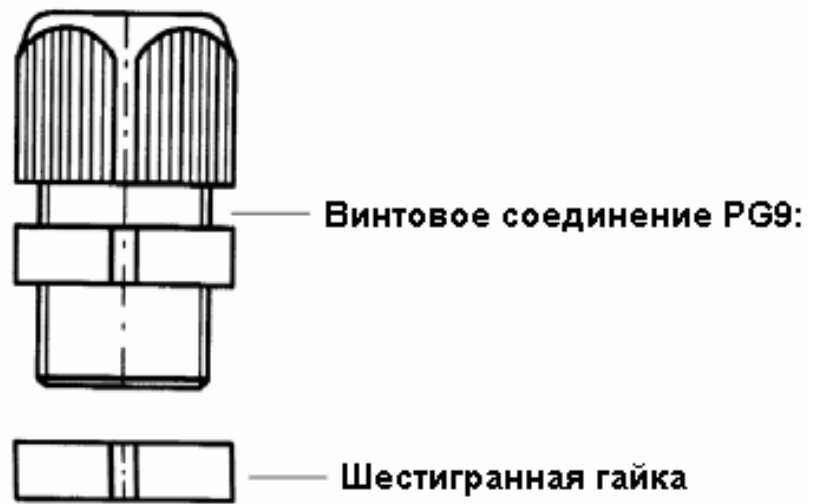
Винтовое соединение 2" x 1½" 1":



Винтовое соединение 1":



Винтовое соединение PG9:



Фитинг Euroflex, не подсоединен



2.3 Функция

Датчик давления располагается в самой нижней точке резервуара для топлива коммунально-бытового назначения и преобразует гидростатическое давление топлива коммунально-бытового назначения в электрический сигнал. Измерительный сигнал передается через кабель к указателю уровня в резервуаре. Электронная система указателя уровня использует этот сигнал для расчета уровня жидкости в резервуаре, который затем отображается в литрах, кубических метрах, процентах или уровне наполнения. Режим отображения выбирается с помощью функциональной кнопки F. Характеристики резервуара вводятся посредством двух программируемых кнопок.

2.4 Техническая характеристика

Датчик давления:

Габариты:	Диам. = 25 мм, L = 107 мм
Вес:	410 гр.
Длина кабеля:	5 м.
Диапазон давления:	0-300 мбар
Корпус:	Нержавеющая сталь 1.4305
Кабель:	Термомаслостойкое PVC
Фиксирующее устройство:	ПОМ, РЕ
Дополнительные части, вступающие в контакт со средой:	Керамика, силикон, силиконовый клей, Viton
Защита:	IP 68 EN 60529
Допустимая температура окружающей среды:	0° C - 60° C
Точность*:	≤±1,0% FSO, IEC 60770
Температурная погрешность:	≤±2% FSO, 0 - 60° C
Шумоподавление:	В соответствии с 50081-2
Помехоустойчивость:	В соответствии с 50082-2

Указатель уровня в резервуаре:

Габариты:	Диам. = 75 мм, H = 50 мм
Вес:	380 гр.
Материал корпуса:	РА 6 15%, армированный стеклянный шар
Длина кабеля:	5 м.
Подача электропитания:	3.6 В литиевая батарея
Срок службы аккумулятора:	Макс. 8 лет, зависит от использования
Экран:	Жидкокристаллический
Разрешение:	14 бит
Измерительное устройство:	0 – 3,6 В
Точность*:	≤±1,0% FSO, IEC 60770
Допустимая температура окружающей среды:	0° C - 45° C
Защита:	IP 51 EN 60529
Шумоподавление:	В соответствии с 50081-2
Помехоустойчивость:	В соответствии с 50082-2

Точность всей системы*: ≤±1,5% FSO, IEC 60770

* В соответствии с указанием уровня в мм.

2.5 Объем поставки

DIT 01 Арт. № 52122:

Указатель уровня в резервуаре DIT 01
Датчик давления с фиксирующим устройством
Соединение 2" x 1 ½" x 1"
Винтовое соединение 1"
Винтовое соединение PG9
Влагостойкая распределительная коробка
Изолирующее винтовое соединение, 4
Кронштейн DIT 01
Руководство по эксплуатации

DIT 01-E Арт. № 52123:

Указатель уровня в резервуаре DIT 01
Датчик давления с фиксирующим устройством
Комбинация фитингов Euroflex с 3.1 м. всасывающей трубкой
2 O-образных кольца 6.5 x 1.5 мм
Нажимной винт
Влагостойкая распределительная коробка
Изолирующее винтовое соединение, 4
Кронштейн DIT 01
Руководство по эксплуатации

3. Установка и эксплуатация

3.1 Измерение параметров резервуара

Перед установкой указателя уровня в резервуаре DIT 01 необходимо точно измерить параметры резервуара. Пожалуйста, запишите параметры резервуара на этой странице для проведения регулярных проверок.

1. Форма резервуара

Ознакомьтесь с представленной ниже таблицей для того, чтобы определить код, соответствующий форме Вашего резервуара. Если Вам необходим прямоугольный резервуар, используйте код 1.

Код	Форма резервуара	Описание формы
1	Прямоугольный резервуар	Прямоугольные резервуары, вертикальные, цилиндры, стальные сварные резервуары, и пр.
2	Трубчатый резервуар	Вертикальный цилиндр
3	Шарообразный резервуар	Шарообразный резервуар
4	Пластиковый бак аккумулятора	Пластиковые баки аккумулятора с защитным покрытием и дугами
5	Овальный резервуар	Овальные резервуары, например армированные стальные резервуары
6	Пластиковые резервуары с пазом	Пластиковый резервуар с пазом в центре (производители: Roth, Werit)

Впишите сюда форму резервуара:

Код: _____

2. Объем резервуара

Определите общий объем резервуара в литрах и впишите его:

Объем резервуара _____ в литрах

3. Высота резервуара (макс. уровень жидкости)

Определите высоту резервуара в мм и впишите ее:

Высота резервуара _____ в мм

4. Текущий уровень жидкости

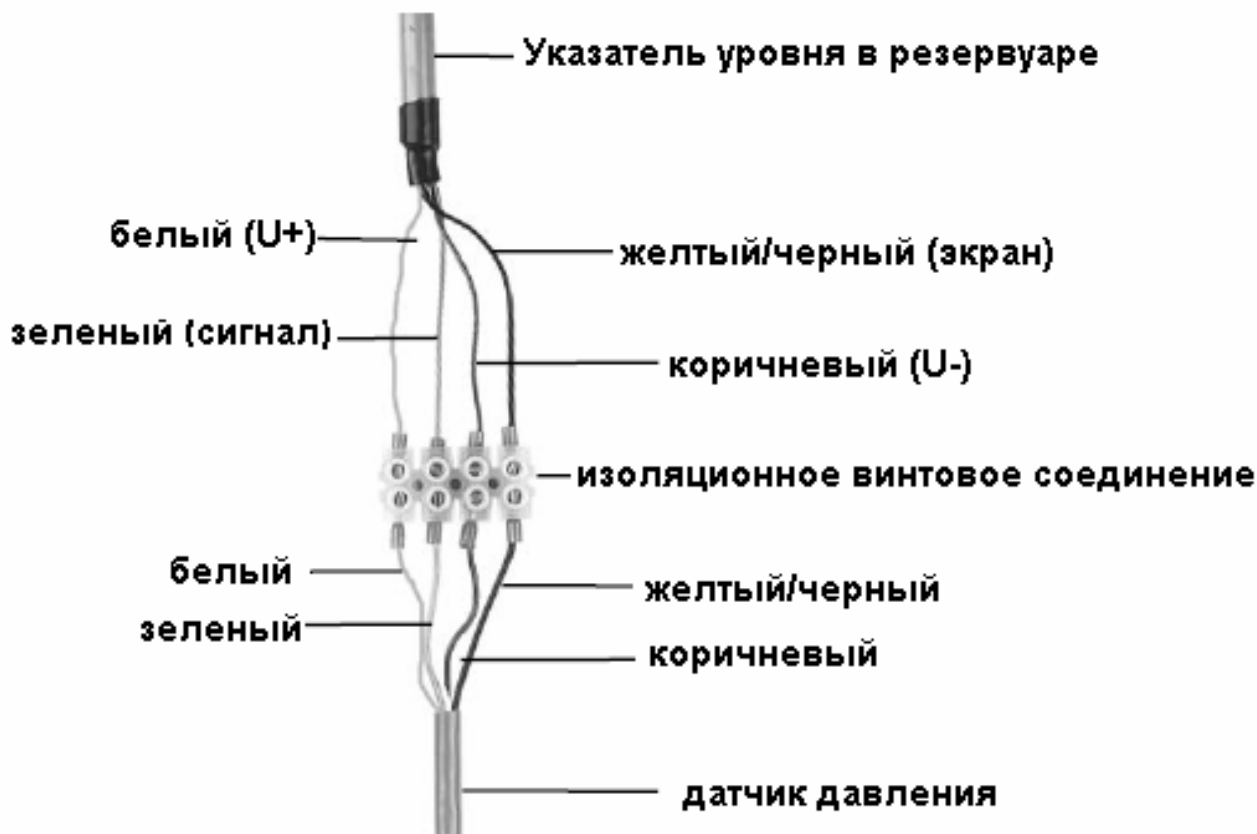
Определите текущий уровень жидкости в мм как можно точнее и впишите его:

Текущий уровень жидкости _____ в мм

3.2 Установка и ввод в эксплуатацию

- Кронштейн: ➤ Используйте входящий в комплект поставки винт (4 x 30 мм) и, при необходимости, нагель (6 мм) для того, чтобы установить кронштейн указателя уровня в резервуаре DIT 01 в необходимом месте.
- Влагостойкая распределительная коробка: ➤ Используйте входящий в комплект поставки винт (4 x 30 мм) и, при необходимости, нагель (6 мм) для того, чтобы установить влагостойкую распределительную коробку для последующего соединения кабеля датчика давления с кабелем указателя уровня в резервуаре в необходимом месте. Убедитесь в том, что Вам хватает длины кабеля. Указатель уровня в резервуаре можно снимать с кронштейна, например, при замене аккумулятора.
- Закрепите указатель уровня в резервуаре на кронштейне и протяните кабель к распределительной коробке.
- Подключите элементы, необходимые для соединения резервуара (PG соединение, винтовое соединение или Euroflex) к кабелю датчика давления в правильном порядке.
- Кабельное соединение: ➤ Протяните кабель датчика давления к влагостойкой распределительной коробке и соедините два кабеля с помощью изоляционного винтового соединения. Убедитесь в том, что соединили провода одного цвета. На конце кабеля датчика давления находится прозрачная трубка. Эта трубка подводит к датчику атмосферное давление. Убедитесь в том, что эта трубка не согнута. Не затягивайте влагостойкую распределительную коробку для предотвращения появления погрешностей в измерениях.

Подключение датчика давления к указателю уровня в резервуаре:



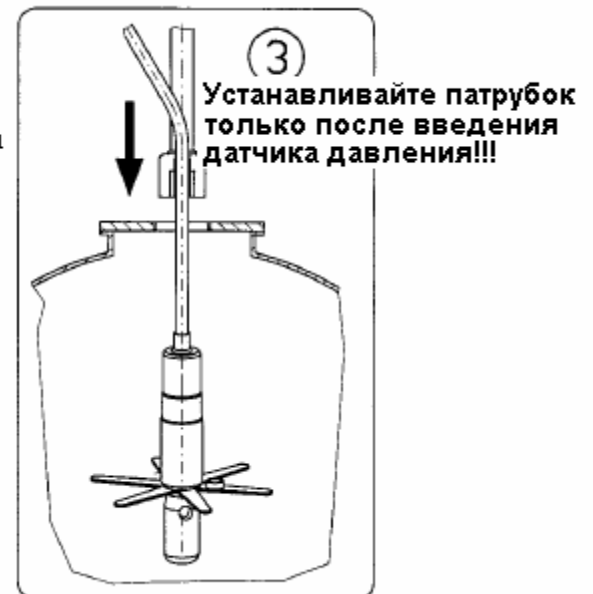
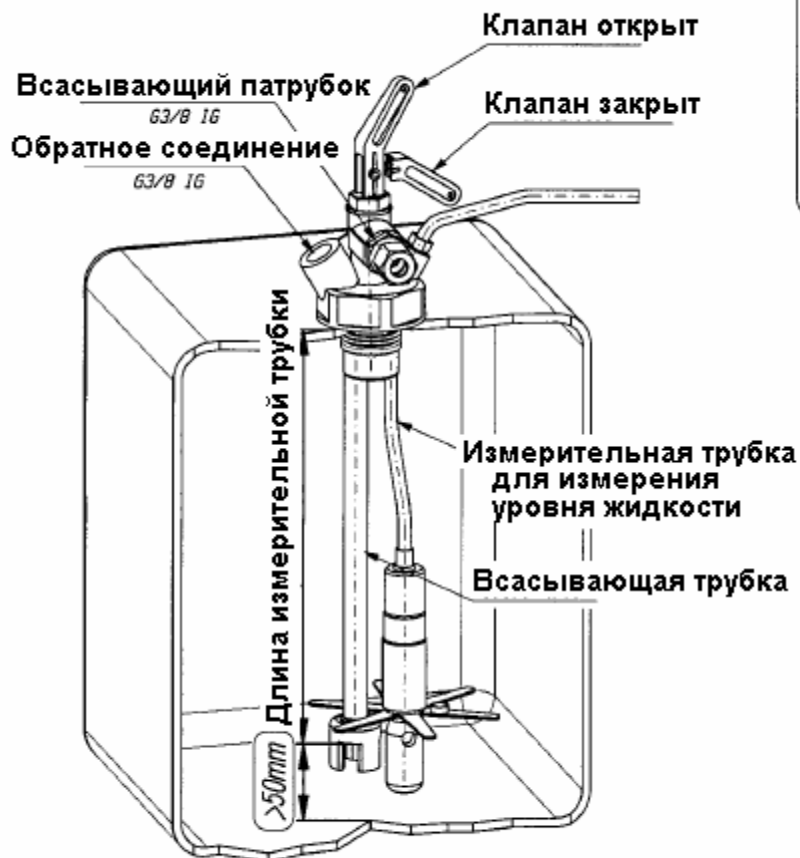
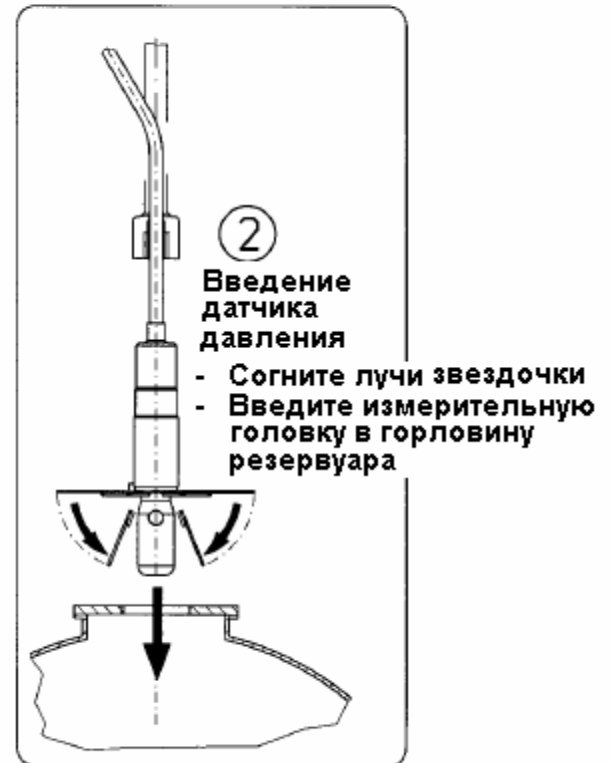
- Датчик давления:** После подключения датчика давления к указателю уровня в резервуаре откройте корпус указателя уровня, повернув верхнюю часть корпуса до упора, и потяните его вверх.
- Установка нуля:** Вставьте 2-полярную батарею в разъем на печатной плате. Закройте корпус указателя уровня в резервуаре, соединив вместе две его части. Как только батарея подключена, указатель уровня включится. Если батарея подключена в первый раз, включается функция установки нуля. Экран переключается между "Ноль" и текущим значением датчика давления (указанном в hPa = мбар). В верхнем левом углу экрана появятся стрелки ▲▼, указывающие на то, что Вы находитесь в режиме настройки. Нажав на кнопки ▲ и ▼ одновременно можно исправить погрешность до 0.00.
- Во время выполнения этой операции датчик давления не должен находиться в резервуаре!**
- В этом состоянии Вы можете обнулять систему любое количество раз. Нажмите на функциональную кнопку F для того, чтобы выйти из режима установки нуля. Стрелка внизу экрана указывает литры.
- Установка датчика давления:** После обнуления системы, установите датчик давления в резервуар. С верхней стороны вставьте измерительную головку в резервуар. Зафиксируйте кабель в винтовом соединении таким образом, чтобы кончик измерительной головки опустился до дна резервуара. Измерительное отверстие датчика давления не должно погружаться в топливный осадок. Топливо выше уровня измерительного отверстия не определяется датчиком! Заизолируйте PG соединение или Euroflex в крышке резервуара, чтобы сделать соединение запахонепроницаемым и затяните PG соединения для того, чтобы кабель не двигался.
- Закрепление с помощью Euroflex:** Способы закрепления датчика давления в резервуаре:
1) В сочетании с фитингом Euroflex:
Опустите датчик давления в резервуар. Перемещайте кабель в фитинге до тех пор, пока кончик измерительной головки не опустится до дна резервуара. Измерительное отверстие датчика давления не должно погружаться в топливный осадок. Отрегулировав длину кабеля, затяните черный пластиковый винт (натяжной винт) в фитинге Euroflex, воздействуя на два O-образных кольца между кабелем и фитингом Euroflex. Зафиксируйте кабель, проверьте герметичное соединение.

Закрепление с помощью Euroflex:

Сборка датчика давления

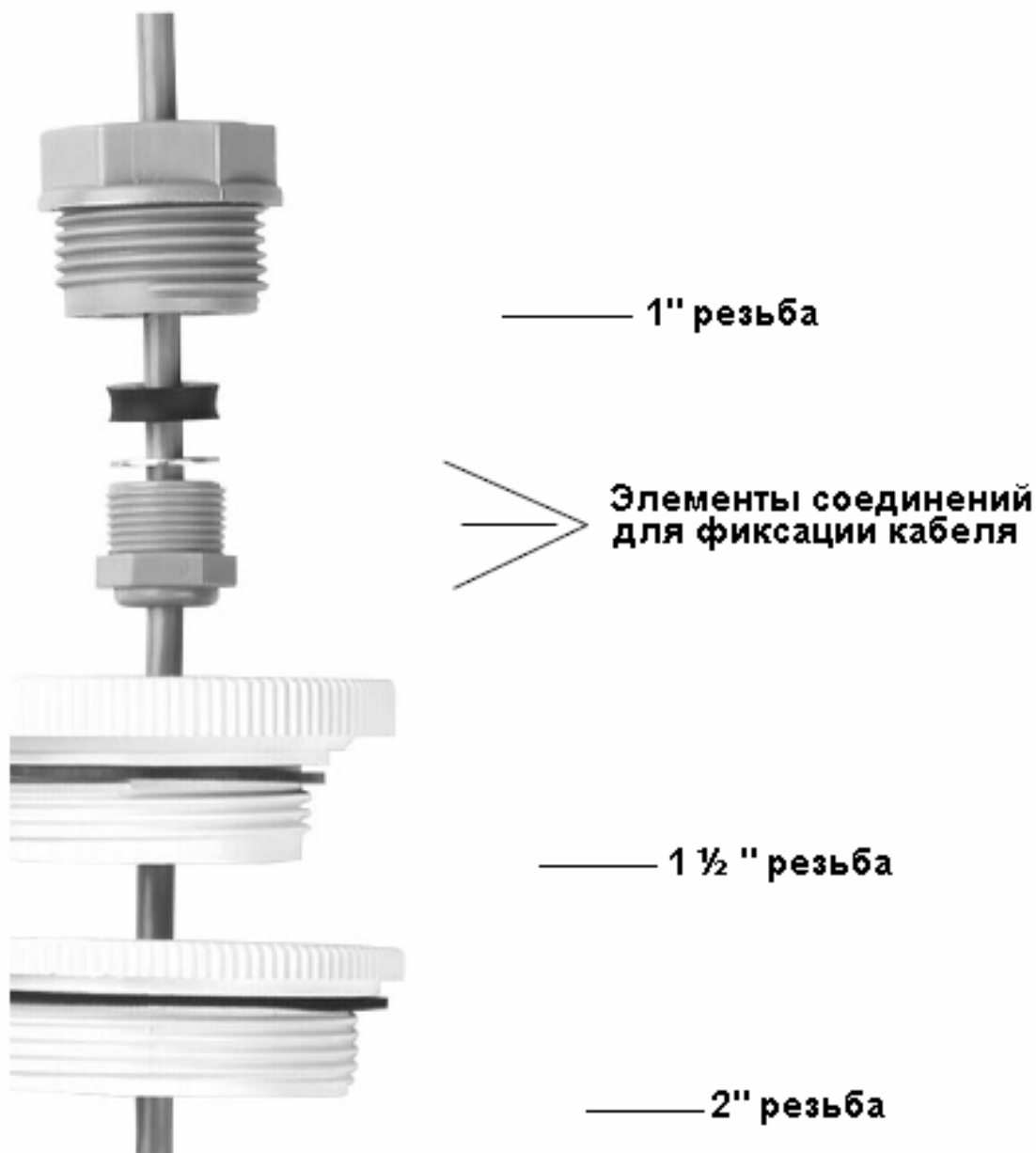
1) Вставьте звездочку в датчик (обратите внимание на положение лучей звездочки)

2) Прикрутите звездочку к измерительной головке с помощью фиксирующего устройства.



Закрепление с помощью винтового соединения 1" x 1 ½ " или 2":

2) Использование свободного 1", 1 ½ " или 2" соединения
Вставьте кабель датчика давления в 1" винтовое соединение и с помощью деталей 2" x 1 ½ " x 1" винтового соединения закрепите его в резервуаре. Отмерьте необходимую длину кабеля. Затем затяните винтовое соединение таким образом, чтобы кабель не двигался, и обеспечивалась запахонепроницаемость.



Закрепление с помощью PG9 соединения:

3) С установочным фланцем и соединительной гайкой, с навинчивающейся крышкой или со свободным глухим соединением: Удалите установочный фланец, навинчивающуюся крышку или свободное соединение и просверлите 15 мм отверстие. Вставьте входящее в комплект поставки PG9 соединение и закрепите его гайкой. Вставьте кабель датчика давления в PG соединение, отмерьте необходимую длину кабеля, как описано выше, и зафиксируйте кабель.

Внимание: никогда не просверливайте отверстие прямо в резервуаре!

Во время просверливания отверстия убедитесь в том, что Вы не повредите резервуар.



После установки датчика давления в резервуар, необходимо ввести его параметры, определенные на предыдущем этапе (см. стр.10).

Ввод параметров резервуара:

1. Форма резервуара

Стрелка внизу экрана указывает на литры. На экране отображен код формы резервуара. При первом вводе в эксплуатацию, код формы резервуара – 0. Эта цифра указывает на то, что код еще не установлен. С помощью кнопок ▲▼ введите код формы в соответствии с таблицей на стр. 10. Нажмите функциональную кнопку F для сохранения выбранного значения и перейдите к вводу объема резервуара.

2. Объем резервуара

Стрелка внизу экрана указывает на объем резервуара в м³. На экране отображен текущий объем. Если на экран выведено 0000, это значит, что объем резервуара еще не введен.

С помощью кнопок ▲▼ введите заранее установленное значение. Нажмите ▲, чтобы выбрать число. Нажмите ▼, чтобы изменить выбранное число в диапазоне 0-9. Объемы до 9999 литров вводятся без запятой. Объемы, превышающие 9999 литров, вводятся в кубических метрах (1000 литров = 1 м³) с запятой. Нажмите ▲, чтобы передвинуть запятую. Нажмите функциональную кнопку F для сохранения выбранного значения и перейдите к вводу высоты резервуара.

3. Высота резервуара

Стрелка внизу экрана указывает на проценты. На экране отображена текущая высота резервуара. Если на экран выведено 0000, это значит, что высота резервуара еще не введена. С помощью кнопок ▲▼ введите заранее установленное значение. Нажмите ▲, чтобы выбрать число. Нажмите ▼, чтобы изменить выбранное число в диапазоне 0-9. Нажмите функциональную кнопку F для сохранения выбранного значения и перейдите к вводу уровня наполнения резервуара.

4. Уровень наполнения

Стрелка внизу экрана указывает на уровень наполнения (FH). На экране отображен уровень наполнения, измеренный измерительным устройством. При измерении топлива коммунально-бытового назначения, параметр считывается очень близко к фактическому уровню наполнения. Если Вам необходимо более точное считывание, введите заранее определенное значение уровня наполнения. Обратите внимание: чем выше уровень топлива в резервуаре, тем выше точность считывания. Максимальная точность считывания достигается при максимальном уровне наполнения резервуара. Если уровень наполнения менее 50% корректировка этого значения не имеет смысла. Для того, чтобы скорректировать текущий уровень наполнения, необходимо заново ввести значение. С помощью кнопок ▲▼ введите заранее установленное значение уровня наполнения. Нажмите ▲, чтобы выбрать число. Нажмите ▼, чтобы изменить выбранное число в диапазоне 0-9. Нажмите функциональную кнопку F для сохранения выбранного значения.

Теперь Вы ввели все необходимые параметры резервуара и цифровой указатель уровня жидкости переключится в нормальный режим работы.

В верхнем левом углу экрана значки ▲▼ не горят.

3.3. Измерение

Нажмите на кнопку F, чтобы включить экран указателя уровня в резервуаре. Указатель уровня автоматически отключается через 2,5 минуты после нажатия кнопки. На экране появляется надпись OFF. В этом режиме батарея не работает. Нажав на кнопку F еще раз, Вы активизируете указатель уровня в резервуаре еще на 2,5 минуты. На экране отображается текущий уровень наполнения. Кнопка F позволяет выбирать один из четырех форматов вывода параметра уровня наполнения:

1. Выведение объема в литрах

Стрелка внизу экрана указывает на литры.

2. Выведение объема в м³

Стрелка внизу экрана указывает на м³

3. Выведение в процентах от общего объема

Стрелка внизу экрана указывает на %

4. Выведение уровня наполнения в мм

Стрелка внизу экрана указывает на FH

Если измеренное значение превышает введенные параметры резервуара (например, в случае ввода неверных параметров резервуара) экран начнет мигать. Экран будет переключаться между указанным значением и четырьмя тире (----). Постоянной останется только высота резервуара в мм. Удерживая одновременно кнопки ▲▼ в течение 3 сек., Вы активизируете режим "Ввод параметров резервуара". В верхнем левом углу экрана появятся символы ▲▼. Теперь Вы можете проверить или изменить введенные параметры. Если Вы не хотите изменять параметры, нажмите кнопку F четыре раза для того, чтобы вернуться в обычный режим работы. Символы ▲▼ в верхнем левом углу экрана погаснут.

3.4. Техническое обслуживание

1. Аккумулятор

Если напряжение аккумулятора падает ниже критического уровня, в нижнем левом углу экрана загорится значок аккумулятора. Уровень наполнения продолжает выводиться на экран, но аккумулятор необходимо заменить. После замены прибор включается в обычный режим работы. Сохраненные параметры резервуара не теряются.

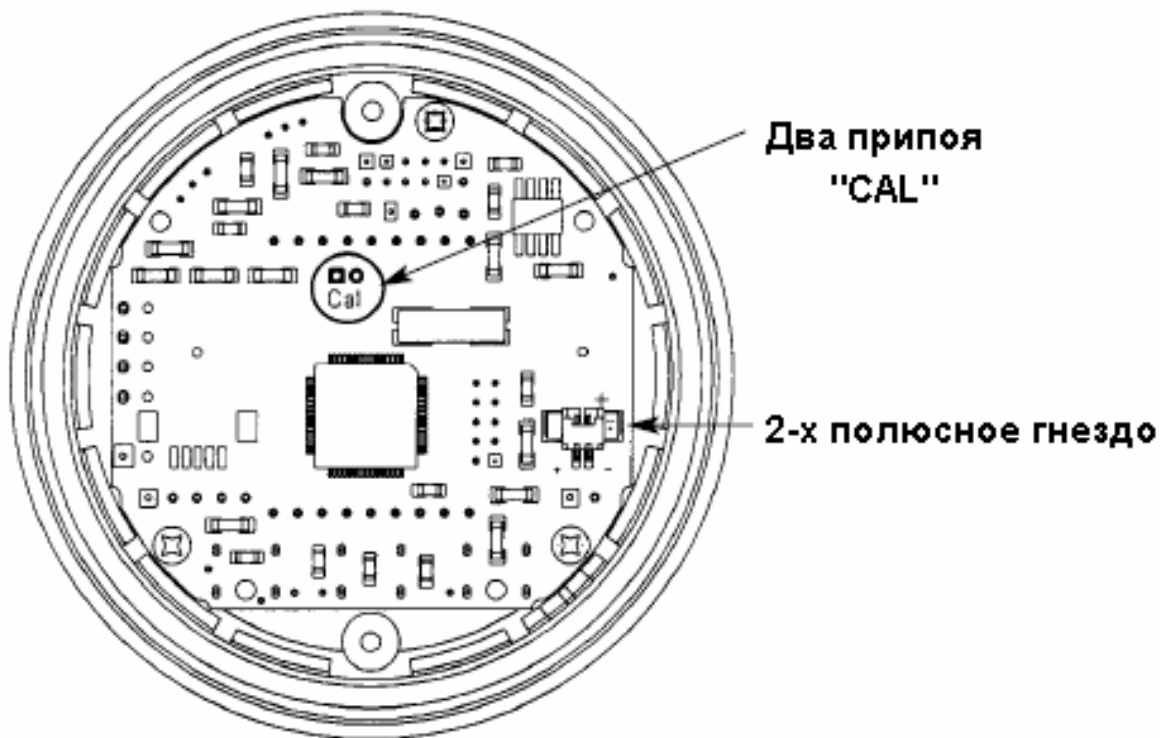
2. Изменение параметров:

Вы можете изменить параметры резервуара в любой момент. Просто удерживайте одновременно ▲▼ в течение 3 секунд для активизации соответствующего режима. В верхнем левом углу экрана появятся символы ▲▼. Более подробную информацию см. на стр. 16.

3. Установка нуля

Режим установки нуля активизируется во время установки аккумулятора в печатную плату нового устройства. В остальное время при замене аккумулятора прибор переходит в нормальный рабочий режим. Если Вам необходимо обнулить значения прибора, необходимо соединить два припоя "CAL" устанавливая батарею в 2-х полюсное гнездо печатной платы (см. рисунок ниже). Как только батарея подключена, можно разъединить припои. Сохраненные параметры резервуара будут стерты. Нажмите одновременно кнопки ▲▼ для того, чтобы обнулить значения устройство.

Перед тем как обнулить значения извлеките измерительное устройство из топлива!



4. Разрыв кабеля В случае разрыва кабеля или разъединения измерительного устройства экран переключается с 9999 на "----".
5. Короткое замыкание: В случае короткого замыкания в кабельном соединении между датчиком давления и указателем уровня в резервуаре, на экране горит 0 при любом уровне наполнения резервуара.
6. Погрешности при считывании значения: Если измеренный уровень наполнения отличается от фактического уровня, проверьте введенные параметры резервуара.
7. Не отображаются значения: Если экран остается пустым, проверьте заряд аккумулятора и правильность его подключения к печатной плате.
8. Общее: Нажмите кнопку F для вывода на экран текущего уровня наполнения. Указатель уровня автоматически отключается через 2,5 минуты после нажатия кнопки. На экране появляется надпись OFF. При появлении на экране значка аккумулятора, замените его. В остальных случаях указатель уровня в резервуаре не требует технического обслуживания. Утилизируйте использованные аккумуляторы в соответствии с правилами.

4. Приложение

4.1 Запасные части, комплектующие детали

Указатель уровня в резервуаре DIT 01	695 000 0001
3.6 В литиевая батарея для DIT 01	683 000 0009
Кронштейн для DIT 01	00 24 000111
Датчик давления 0-300 мбар	550 000 0057
Влагостойкая распределительная коробка	639 000 0004
Изоляционное винтовое соединение PG9 соединение	690 000 0009 685 000 0044
Звездочка	11 67 040010
Фиксирующее устройство	11 67 040011
Винтовое соединение 1"	16 00 02 10
Комплект винтового соединения 1" – 1 ½" – 2"	10 03 12 01
Винтовое соединение и комплект винтового соединения	52125

4.2 Гарантия

Производитель дает гарантию на товар, действующую в течение 12 (двенадцати) месяцев со дня приобретения.

В течение гарантийного периода производитель обязуется бесплатно починить или заменить, по своему усмотрению, все неисправности, вызванные некачественным материалом или качеством сборки. Гарантия не распространяется на следующие дефекты: неисправности, вызванные ненадлежащим использованием прибора, износом, а так же дефекты, оказывающие на прибор незначительное воздействие.

Гарантия теряет свою силу при использовании запасных частей других производителей или демонтаже устройства неуполномоченными лицами, а так же при изменении параметров прибора без согласия производителя. Гарантия имеет силу во всех странах, в которых Afriso-Euro-Index или ее официальные представители продают данный прибор.

4.3 Авторские права

© AFRISO-EURO-INDEX GMBH. Этот знак может перепечатываться, переводиться и распространяться целиком или отдельными частями только после получения предварительного согласия Afriso-Euro-Index GmbH. Производитель оставляет за собой право изменять устройство в соответствии с техническими характеристиками и иллюстрациями, описанными в данной инструкции по эксплуатации.

4.4 Ответственность

Производитель или продавец не несут никакой ответственности за ущерб, причиненный пользователю или любому третьему лицу в результате использования данного устройства, в частности ненадлежащего, неправильного использования или неполадок соединения, устройства или других устройств.

Устройство должно эксплуатироваться в закрытых помещениях. Не используйте прибор в экстремальных условиях окружающей среды, в частности в повышенной влажности. Запрещается самостоятельно изменять параметры устройства! Ни производитель, ни продавец не несут ответственности за неполадки, вызванные несоблюдением требований, описанных в инструкции.

4.5 Адреса

Адреса представительств Afriso-Euro-Index GmbH указаны в Интернете (www.afriso.de).

В России

За подробной информацией обращаться: ООО «Афризо»
121552, Россия, г. Москва, ул. Ярцевская дом 29, корп. 2.

тел. +7 (499)-726-3102 / 726-3103

тел./факс: (495) 730-2020

www.afriso.ru e-mail: info@afriso.ru