



измерительные, регулировочные и
контрольные приборы для бытовой техники,
промышленности и охраны окружающей
среды

Линденштрассе, 20
Почтовый индекс D-74363 г.Гюглинген
Телефон: +49(0)7135-102-0
Сервис: +49(0)7135-102-211
Телефакс: +49(0)7135-102-147
Электронная почта: info@afriso.de
Интернет: www.afriso.de

Инструкция по эксплуатации

Универсальные гидростатический прибор измерения уровня заполнения
Тип: TankControl

TankControl 02 Артикул №: 52134

- прочесть перед применением!
- соблюдать все указания по мерам безопасности!
- сохранить для дальнейшего использования!

Напечатано по состоянию на: 10.2007
Идентификационный номер: 854.000.0463



Содержание

1	О данной инструкции эксплуатации	4
1.1	Структура предупреждающих указаний	4
1.2	Значение символов и знаков	4
2	Безопасность	5
2.1	Применение согласно предназначению	5
2.2	Предполагаемое неправильное использование	5
2.3	Безопасная эксплуатация	5
2.4	Квалификация персонала	5
2.5	Изменения конструкции прибора	5
2.6	Использование запасных частей и дополнительного оборудования	6
2.7	Ответственность	6
3	Описание изделия	6
3.1	Объем поставки	6
3.2	Характеристики	7
3.3	Примеры применения	7
3.4	Функции клавиш	8
3.5	Обзор сигналов	8
3.6	Обзор индикации на дисплее	9
3.7	Обзор структуры меню	10
4.	Технические данные	11
4.1	Допуски, проверки и конформность	12
5	Транспортировка и хранение	12
6	Монтаж	13
6.1	Электрическое присоединение	15
6.2	Корректировка нулевой точки погружаемого зонда	16
6.3	Монтаж погружаемого зонда	16
6.4	Монтаж погружаемого зонда на резервуаре	17
7	Ввод в эксплуатацию	18
7.1	Пароль (код)	18
7.2	Установка времени и даты	19
7.3	Установка данных о резервуаре	20
7.4	Регулировка аварийных сигналов	22
8.	Эксплуатация	23
8.1	Изменение языка	24
8.2	Аварийный режим	25
8.3	Функция статистики	25

9	Неисправности	27
10	Вывод из эксплуатации и утилизация.....	27
11	Запасные части и дополнительное оборудование	28
12	Гарантии.....	28
13	Авторское право	28
14	Удовлетворенность клиента.....	28
15	Адреса	28



1 О данной инструкции эксплуатации

Данная инструкция по эксплуатации является частью изделия.

1. Прочитайте данную инструкцию по эксплуатации перед применением прибора.
2. Сохраняйте данную инструкцию по эксплуатации на протяжении всего срока службы прибора и держите ее наготове для повторного прочтения.
3. Передавайте данную инструкцию по эксплуатации каждому последующему владельцу или пользователю прибора.

1.1 Структура предупреждающих указаний

Предупреждающее

Здесь указан вид и источник опасности

Здесь указаны меры по избежанию опасности



Используется три вида предупреждающих указаний:

Предупреждающее слово	Значение
ОПАСНОСТЬ!	Непосредственно угрожающая опасность! Несоблюдение инструкции может привести к смерти или тяжким травмам.
ПРЕДУПРЕЖДЕНИЕ!	Возможная опасность! Несоблюдение инструкции может привести к смерти или тяжким травмам.
ОСТОРОЖНО!	Опасная ситуация! Несоблюдение инструкции может привести к легким или средним травмам, либо материальному ущербу.

1.2 Значение символов и знаков

Символ	Значение
	Предпосылка для действия
	Действие в один шаг
1.	Действие в несколько шагов
	Результат действия
•	Перечисление
Text	Индикация на дисплее
Подчеркивание	Подчеркивание

2 Безопасность

2.1 Применение согласно назначению

Прибор TankControl 02 предназначен исключительно для измерения уровня заполнения жидкостей с малой вязкостью, не клейких, нейтральных по отношению к материалам, из которых изготовлен зонд (смотрите таблицу 2, страница 11).

Другое использование не является применением согласно назначению.

2.2 Предполагаемое неправильное использование

Прибор TankControl 02 нельзя использовать в следующих случаях:

- Питьевая вода
- Взрывоопасная среда

При эксплуатации во взрывоопасной среде образование искр может привести к возникновению вспышек, возгораний или взрывов.

2.3 Безопасная эксплуатация

Прибор TankControl 02 соответствует современному уровню техники и общепринятым требованиям по технике безопасности. Каждый прибор перед поставкой проверяется на выполнение функций и безопасность.

▶ Эксплуатируйте прибор TankControl 02 только в исправном состоянии и в соответствии с инструкцией по эксплуатации, общепринятыми предписаниями и директивами, а также действующими правилами и предписаниями по технике безопасности

Экстремальные условия окружающей среды влияют на функции прибора.

- ▶ Предохраняйте прибор TankControl 02 от ударов.
- ▶ Используйте прибор TankControl 02 только во внутренних помещениях.
- ▶ Защищайте прибор TankControl 02 от повышенной влажности.

2.4 Квалификация персонала

Монтаж, ввод в эксплуатацию, эксплуатация, вывод из эксплуатации и утилизация разрешено осуществлять только персоналу, имеющему соответствующую профессиональную квалификацию.

Работу с электрическими соединениями разрешено осуществлять только специалистам-электрикам в соответствии с нормами и требованиями Объединения специалистов в области электротехники, электроники и информационных технологий (VDE).

2.5 Изменения конструкции прибора

Собственноручное изменение конструкции прибора может привести к ошибочным показаниям и поэтому запрещено из соображений безопасности.

2.6 Использование запасных частей и дополнительного оборудования

При использовании не предназначенных для данного прибора запасных частей и дополнительного оборудования прибор может быть поврежден.

► Используйте только оригинальные запасные части и дополнительное оборудование фирмы «АФРИЗО-ЕВРО-ИНДЕКС ГмбХ» (смотрите раздел 11, стр.28).

2.7 Ответственность

За ущерб и последствия, которые возникли из-за несоблюдения технических предписаний, инструкций и рекомендаций фирма «АФРИЗО-ЕВРОИНДЕКС ГмбХ» ответственности не несет и гарантии не предоставляет.

Производитель и продающая фирма не несут ответственности за расходы или ущерб, который был нанесен пользователю или третьему лицу при использовании данного прибора, особенно при ненадлежащем использовании прибора, недостаточном или неправильном подключении, неисправности прибора или сопутствующего оборудования.

За ненадлежащее использование прибора производитель и продающая фирма ответственности не несут.

За опечатки фирма «АФРИЗО-ЕВРОИНДЕКС ГмбХ» ответственности не несет.

3 Описание изделия

3.1 Объем поставки

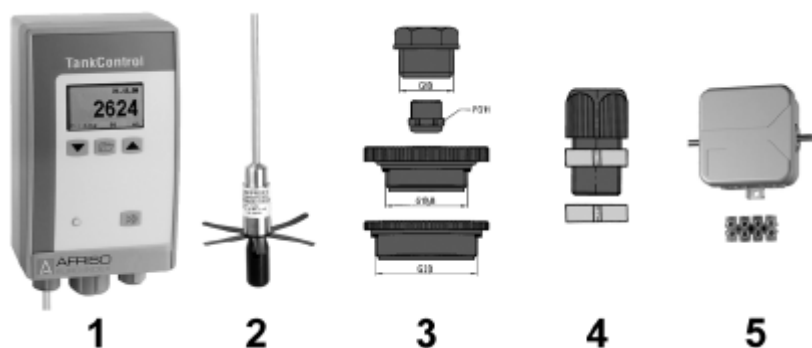


Рисунок 1: Объем поставки прибора TankControl 02

- 1 Блок обработки сигнала с кабелем для зонда
- 2 Универсальный погружаемый зонд с кабелем для зонда
- 3 Набор винтовых соединений G1 x G1½ x G2
- 4 Набор для монтажа заборного фланца к пластмассовому резервуару батарей
- 5 Переходная розетка для сырых помещений с клеммной колодкой и креплением

Пакет с дополнительными деталями (без иллюстрации) с 2 винтами и 2 дюбелями для настенного монтажа

3.2. Характеристики

Гидростатическая система измерения уровня заполнения состоит из блока обработки сигналов с графической индикацией и погружаемого зонда со встроенной ячейкой измерения давления. Показания могут быть выражены по выбору в литрах, кубометрах, процентах или высоте уровня заполнения в миллиметрах. При выходе за пределы свободно устанавливаемых минимальных/максимальных значений срабатывает оптический и по выбору акустический аварийный сигнал (квитируемый) на блоке обработки сигналов. Два дополнительных релейных контакта могут быть использованы для управления последующими сигнальными приборами, для регулировки уровня заполнения или соединения с техникой дистанционной регистрации или обслуживания зданий. С помощью микропроцессора может быть получена, сохранена и выведена на дисплей такая важная для пользователя установки информация, как потребление или расчет (относительно предыдущего значения потребления).

3.3 Примеры применения



Рисунок 2: Пример применения прибора TankControl

3.4 Функции клавиш

Клавиша	Функция
	Перемещение по пунктам меню вниз/влево
	Перемещение по пунктам меню вверх/вправо
	Переход в основное меню. Произвести выбор и подтвердить, выбрать.
	Клавиша квитирования: При включенном аварийном сигнале выключение зуммера и переход в меню квитирования аварийного сигнала.

3.5 Обзор сигналов

Аварийный сигнал	Регулировка
Акустический аварийный сигнал 	Зуммер раздается в зависимости от регулировки в случае возникновения аварийной ситуации.
Оптический аварийный сигнал 	Светодиод всегда загорается в случае возникновения аварийной ситуации.

3.6 Обзор индикации на дисплее

Подсветка дисплея выключается автоматически через пять минут после последнего нажатия клавиш. И снова включается при нажатии любой клавиши.

Индикация

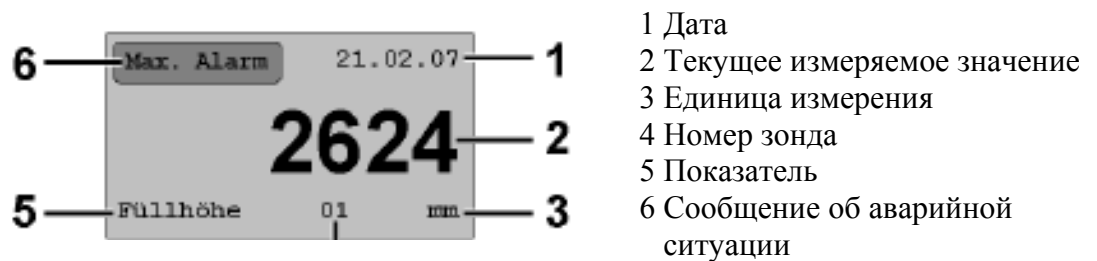
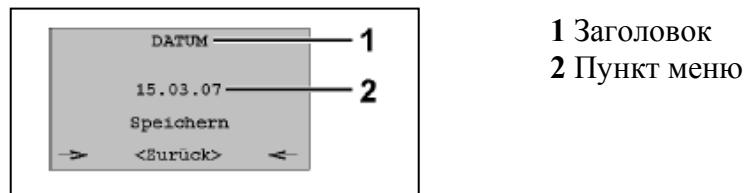


Рисунок 3: Дисплей

Сообщение об аварийной ситуации	Значение
Sensor?	Датчик неисправен
Min. Alarm	Аварийный сигнал минимального уровня
Max. Alarm	Аварийный сигнал максимального уровня

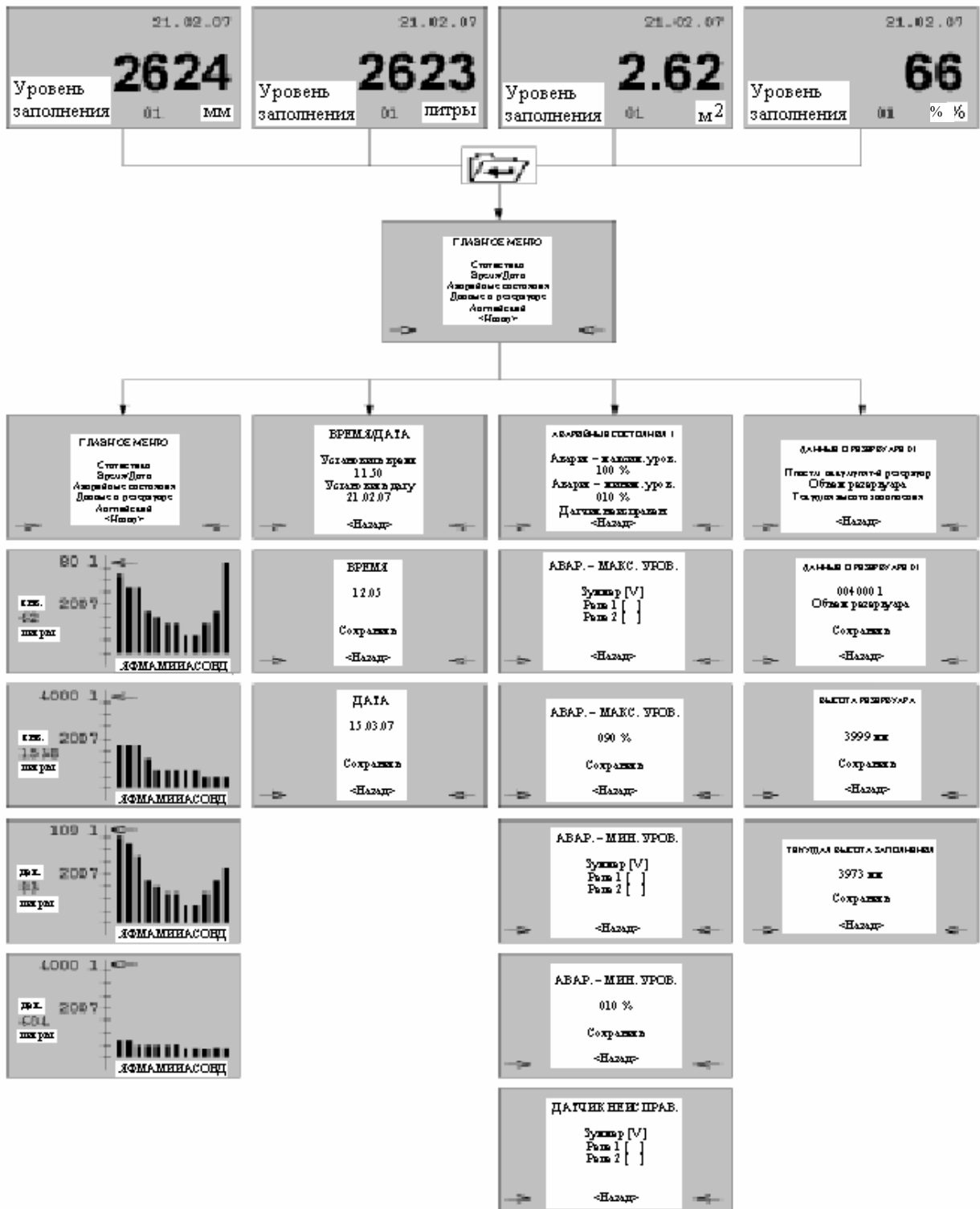
Меню



Индикация	Значение
Speichern	Сохранение измененного значения
<Zurück>	Возврат в предыдущий пункт меню или сохранение
→ ←	Индикация текущего положения



3.7 Обзор структуры меню



4. Технические данные

Таблица 1: Технические данные блока обработки сигналов

Параметры	Значения
Общие данные	
Параметры корпуса (ширина x высота x глубина)	100 x 188 x 65 мм
Длина кабеля зонда	15 м
Материал корпуса	Пластмасса ABS
Температурный диапазон применения	
Окружающая среда	От 0 °С до +45 °С
Хранение	От -5 °С до +80 °С
Подача питания	
Номинальное напряжение	230 В переменного тока ±10%
Номинальная мощность	5 ВА
Электробезопасность	
Класс защиты	II EN 60730
Тип защиты	IP 54 EN 60529
Электромагнитная совместимость (EMV)	
Помеховое излучение	Согласно нормам EN 61000-6-4
Помехозащищенность	Согласно нормам EN 61000-6-2

Таблица 2: Технические данные универсального погружаемого зонда

Параметры	Значения
Общие данные	
Параметры корпуса (диаметр x длина)	24 x 53 мм
Вес	415 г
Длина кабеля зонда	6 м
Диапазон давлений	0-400 мбар
Точность*	< ± 1,0 % значения шкалы, IEC 60770
Точность измерения температуры	< ± 1,5 % значения шкалы, от 0 до +40°С
Материал	
Корпус	Высококачественная сталь 1.4305



Параметры	Значения
Кабель	FEP с воздушным рукавом
Распорка	РОМ, РЕ
Другие детали, соприкасающиеся со средой	Высококачественная сталь 1.4305, 1.4435
Температурный диапазон применения	
Среда	От -25 °С до +70 °С
Хранение	От -25 °С до +70 °С
Электробезопасность	
Тип защиты	IP 68 EN 60529
Электромагнитная совместимость (EMV)	
Помеховое излучение	Согласно нормам EN 61000-6-3
Помехозащищенность	Согласно нормам EN 61000-6-2

* Точность всей системы относительно индикации высоты уровня заполнения в мм: $\pm 1,5\%$ значения шкалы, IEC 60770

4.1 Допуски, проверки и конформность

Прибор «TankControl» соответствует предписаниям европейской директивы по электромагнитной совместимости (89/336/EWG и 92/31/EWG) и директивы по низковольтным приборам (73/23/EWG и 93/68/EWG).

5 Транспортировка и хранение

ОСТОРОЖНО! Повреждение измерительного прибора при ненадлежащей транспортировке.



- ▶ Прибор не бросать и не ронять.

ОСТОРОЖНО! Повреждение измерительного прибора при ненадлежащем хранении.

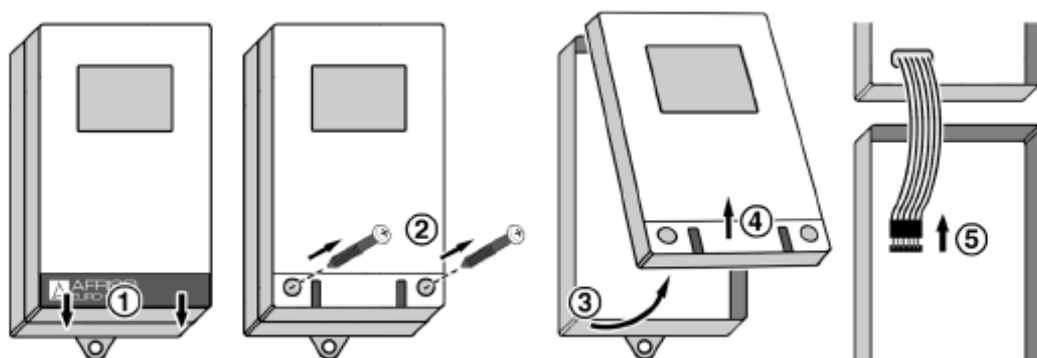


- ▶ Предохраняйте прибор от ударов.
- ▶ Прибор следует хранить в сухом и чистом месте.
- ▶ Храните прибор только при допустимой температуре

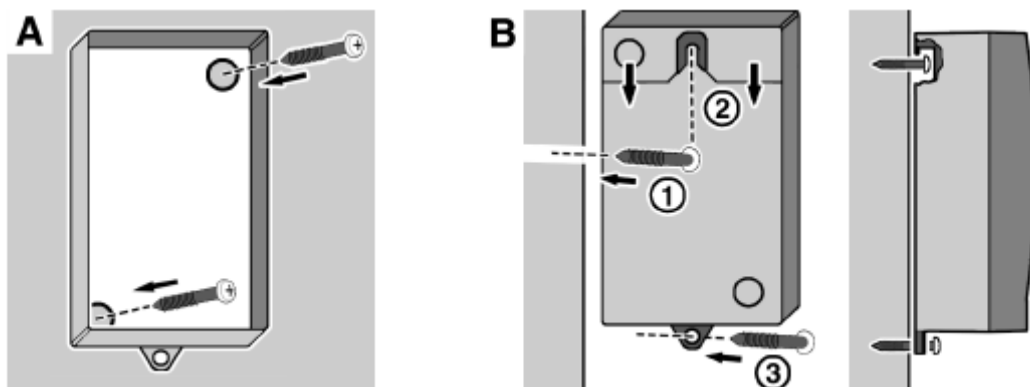
6 Монтаж

- ☑ Место монтажа блока обработки сигналов должно быть легко доступно и хорошо просматриваться.
- ☑ Блок для обработки сигналов.

1. Открыть блок обработки сигналов.



2. Закрепить блок обработки сигналов на стене.



A Просверлите крепежные отверстия диаметром 5 мм в нижней части. Закрепите на стене с помощью прилагаемых винтов.

B 1 Закрепите винты на стене
2 Повесьте нижнюю часть
3 Зафиксируйте на стене с помощью винта, просунув его через нижнюю планку.

3. Закрепите разветвитель для сырых помещений для соединения кабеля погружаемого зонда и блока обработки сигналов в любом удобном месте.

4. Заведите кабель блока обработки сигналов в переходную розетку для сырых помещений.

5. Подходящее для соответствующего типа резервуара резьбовое соединение (монтажный набор, смотрите раздел 6.4, стр.17) правильно сориентировать и надвинуть на кабель погружаемого зонда.

6. Кабель погружаемого зонда завести в переходную розетку для сырых помещений и с помощью прилагаемой клеммной колодки соединить оба кабеля. Соединяйте кабели одинакового цвета.

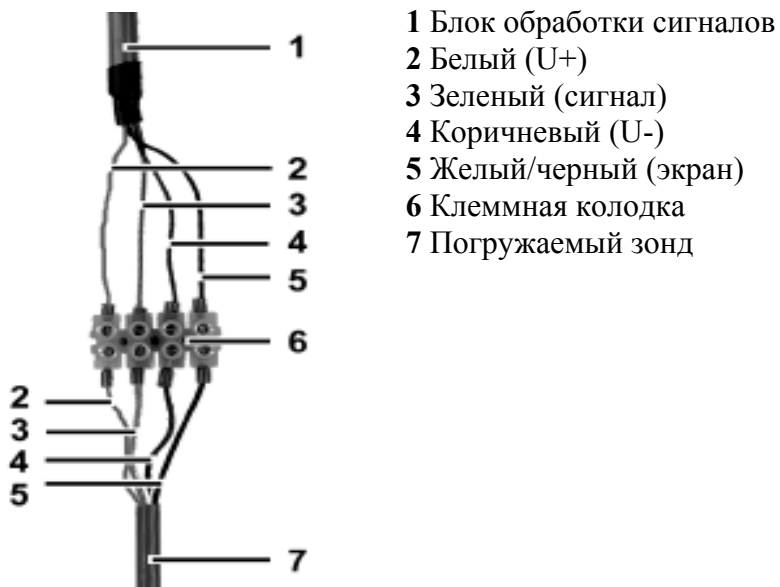


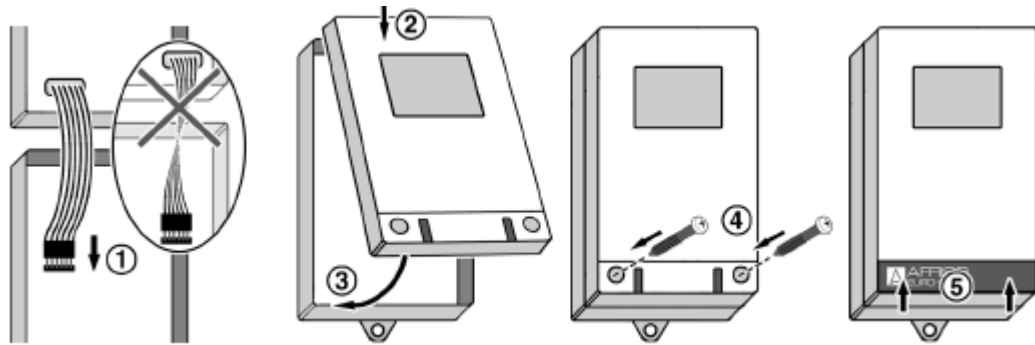
Рисунок 4: Соединение кабелей блока обработки сигналов и погружаемого зонда

7. Из окончания кабеля погружаемого зонда выходит прозрачная гибкая трубка. Эта трубка подает атмосферное давление на датчик давления и ее нельзя перекрывать или сгибать.

Не закрывайте плотно переходную розетку для сырых помещений, чтобы избежать неправильных измерений.

8. Электрическое присоединение осуществляйте согласно разделу 6.1, стр.15.

9. Закройте блок обработки сигналов



6.1 Электрическое присоединение

При поставке кабель для погружаемого зонда уже присоединен.

- Напряжение сети отключено и заблокировано от повторного включения.

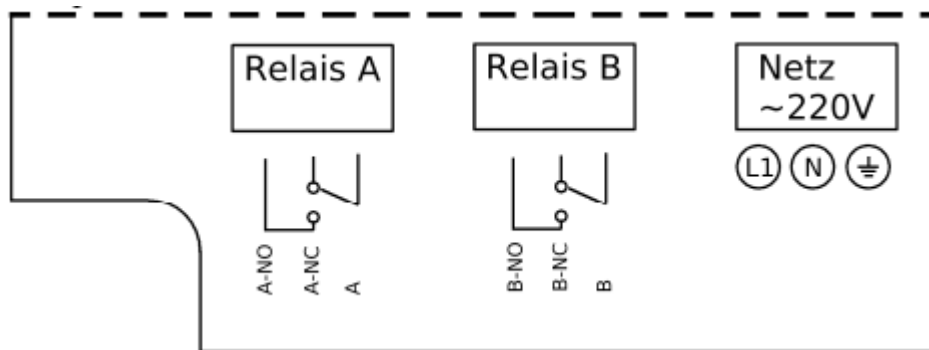


Рисунок 5: План подключения

Подключение реле

1. Кабель реле провести через среднее резьбовое соединение.

2. Присоединить кабель реле к «Реле А» или «Реле В»:

При работе в обычном режиме реле отключено, при аварийном режиме реле включено.

NO	Реле – нормально разомкнуто	Не соединено с клеммами А или В
NC	Реле – нормально замкнуто	Не соединено с клеммами А или В

Подключение напряжения сети

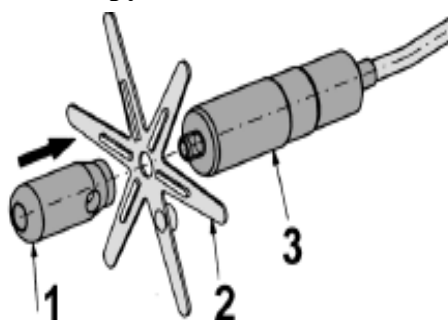
1. Провести сетевой кабель через правое резьбовое соединение.

2. Подведите фазу к клемме «L1», нейтральный провод к клемме «N» и провод защитного заземления к клемме \perp .

6.2 Корректировка нулевой точки погружаемого зонда

- Погружаемый зонд находится в воздухе.
 - Погружаемый зонд и блок обработки сигналов соединены.
 - Напряжение сети присоединено и включено.
- Осуществите корректировку нулевой точки, как описано на рисунке 11, стр.21.

6.3 Монтаж погружаемого зонда



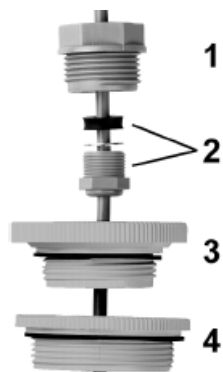
- 1 Распорка
- 2 Звездочка
- 3 Датчик давления

1. Наденьте звездочку на датчик давления. При этом соблюдайте положение ребер на звездочке.
2. С помощью распорки закрепите звездочку на датчике давления.
3. Введите погружаемый зонд сверху в резервуар.
4. Установите такое положение кабеля в резьбовом соединении, чтобы наконечник зонда касался дна резервуара. Рабочее отверстие зонда не должно погружаться в шлам.
Количество воды, находящееся внутри рабочего отверстия погружаемого зонда не учитывается.

6.4 Монтаж погружаемого зонда на резервуаре

Набор резьбовых соединений

1. В свободный штуцер 1“, 1½“, или 2“ в резервуаре: ввести кабель в резервуар через уплотнение



- 1 1“- резьбовое соединение
- 2 Резьбовое соединение для фиксации кабеля
- 3 1½“- резьбовое соединение
- 4 2“- резьбовое соединение

Рисунок 6: Монтаж на резервуаре с помощью набора резьбовых соединений

2. Затяните соединение настолько крепко, чтобы кабель был зафиксирован и не двигался.

Монтажный набор



- 1 Резьбовое соединение PG 9
- 2 Встраиваемый фланец

Рисунок 7: Монтаж на резервуаре с помощью монтажного набора

3. На встраиваемом фланце с накидной гайкой, на привинчиваемом запорном клапане или на свободной заглушке: отсоедините от резервуара встраиваемый фланец, запорный клапан или заглушку и просверлите в нем отверстие диаметром 15 мм.

Никогда не сверлите отверстие непосредственно на резервуаре.

При сверлении убедитесь, что стружка не попадает в резервуар.

4. Установите прилагаемое резьбовое соединение PG-9 и закрепите с помощью прилагаемой гайки.

5. Зафиксируйте кабель погружаемого зонда на соответствующем уровне.

7 Ввод в эксплуатацию

Точность отображаемых на дисплее измеряемых значений зависит от точности заданных данных о резервуаре.

7.1 Пароль (код)

Чтобы избежать ошибочного ввода изменений, перед вводом изменений необходимо ввести пароль (код). После ввода пароль сохраняется 15 минут, по истечению этого времени для внесения изменений необходимо повторно ввести пароль.

Пароль: **186900**

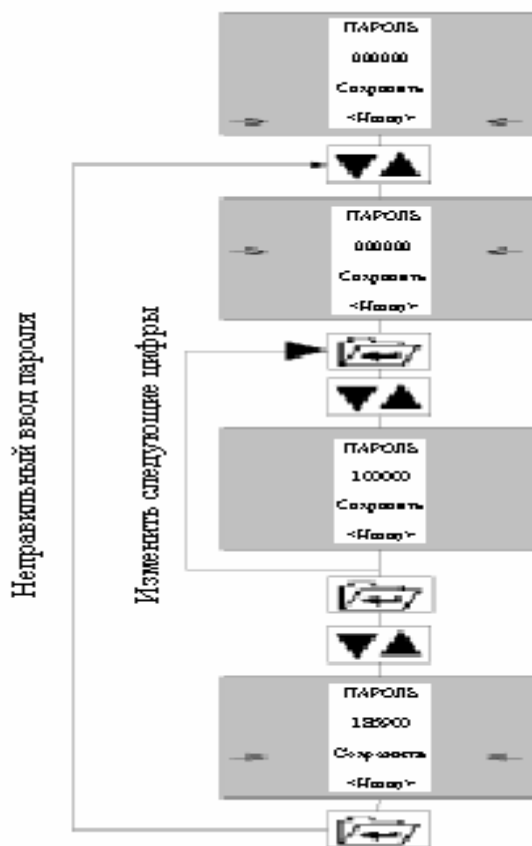


Рисунок 8: Ввод пароля (кода)

7.3 Установка данных о резервуаре

Выбор формы резервуара

В списке имеются следующие формы резервуаров:

- пластмассовый резервуар аккумуляторной батареи
- линейный резервуар
- резервуар в форме трубы
- шарообразный резервуар
- овальный резервуар
- пластмассовый резервуар с выемкой
- полукруглая цистерна
- специальный резервуар с индивидуальной таблицей параметров (опции)

Особая форма резервуара может быть сохранена в памяти прибора по желанию клиента. Для этого должны быть предоставлены данные о форме особого резервуара по параметрам литр/высота в мм с макс. 300 точками замера.

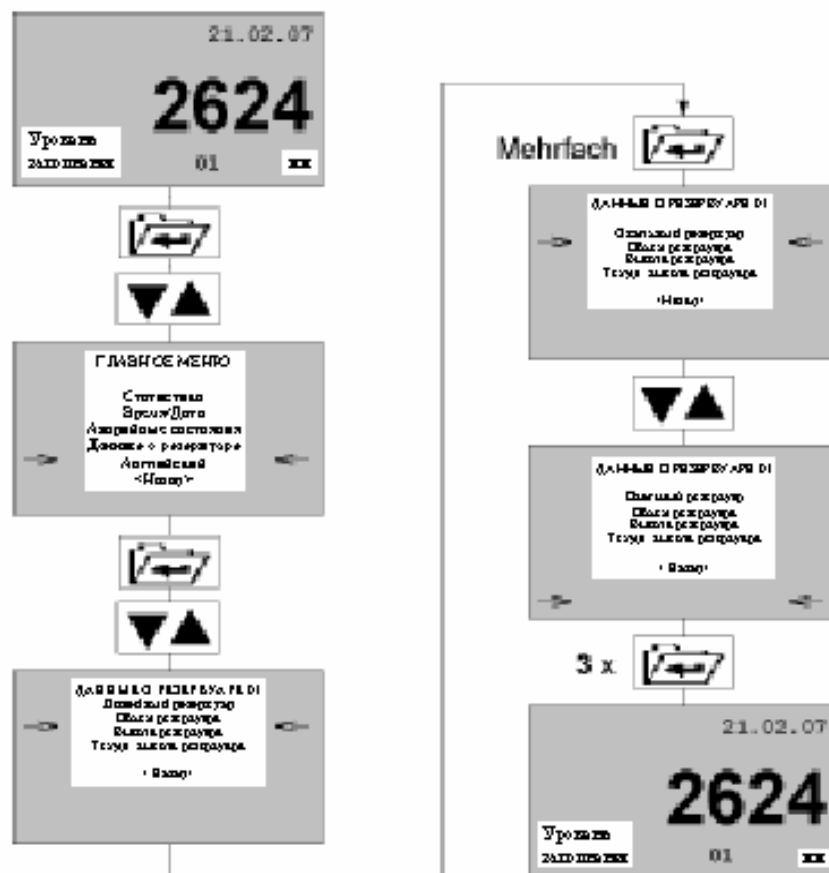


Рисунок 10: Изменение формы резервуара

Объем, высота и текущий уровень заполнения резервуара

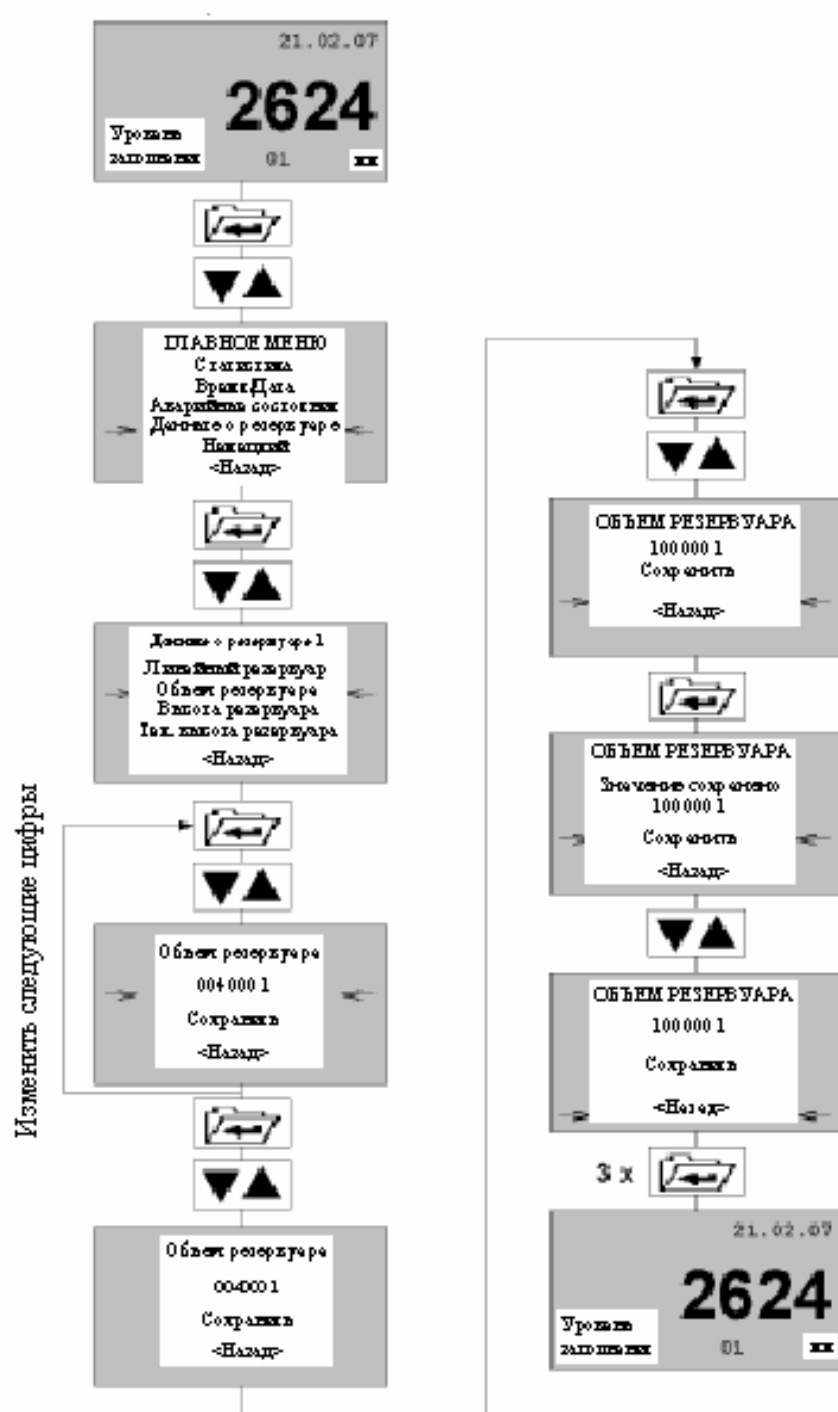


Рисунок 11: Изменение данных резервуара на примере объема резервуара

7.4 Регулировка аварийных сигналов

Регулировка зуммера и реле

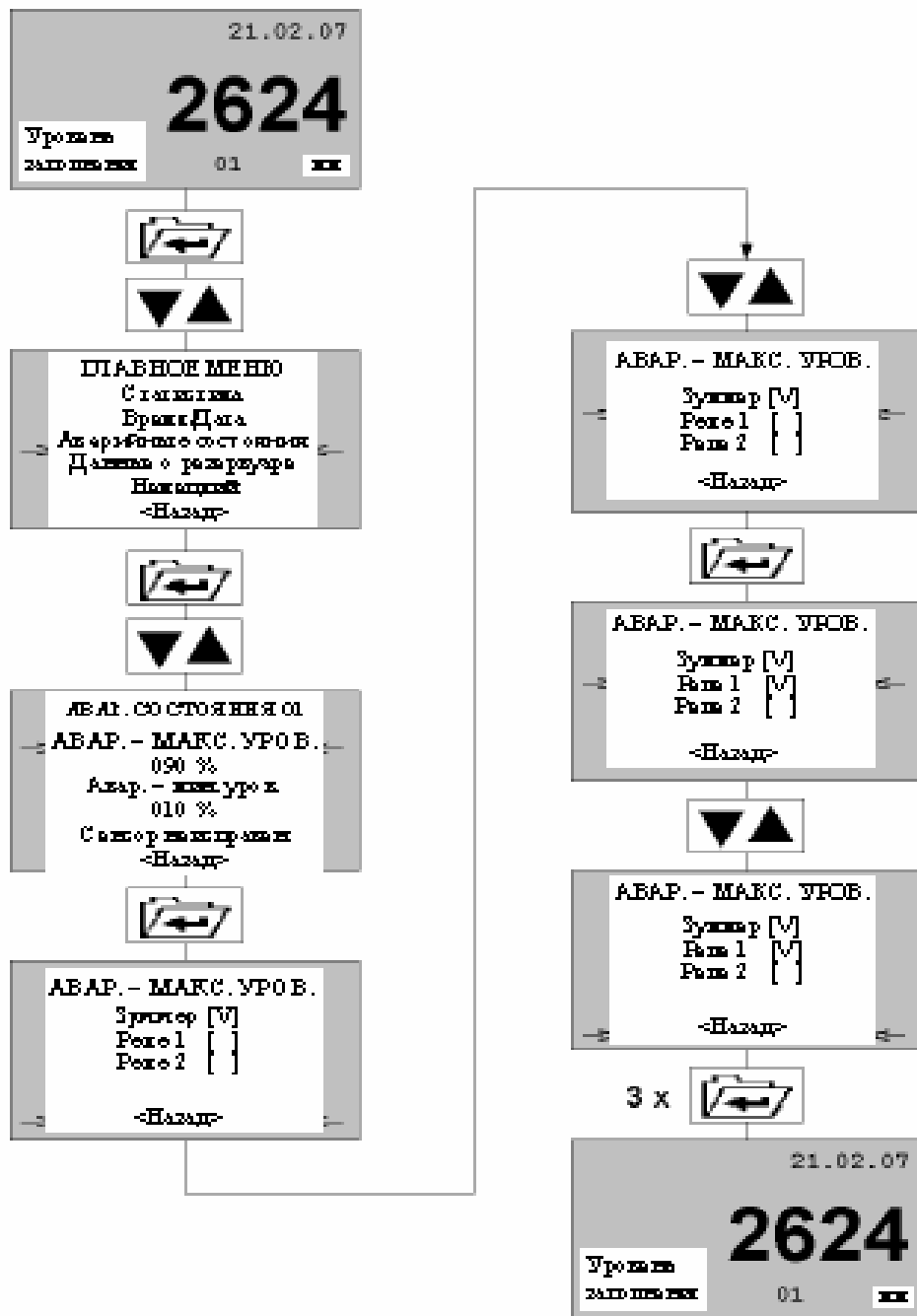


Рисунок 12: Регулировка зуммера/реле на примере максимального аварийного сигнала

Установка границ аварийного сигнала

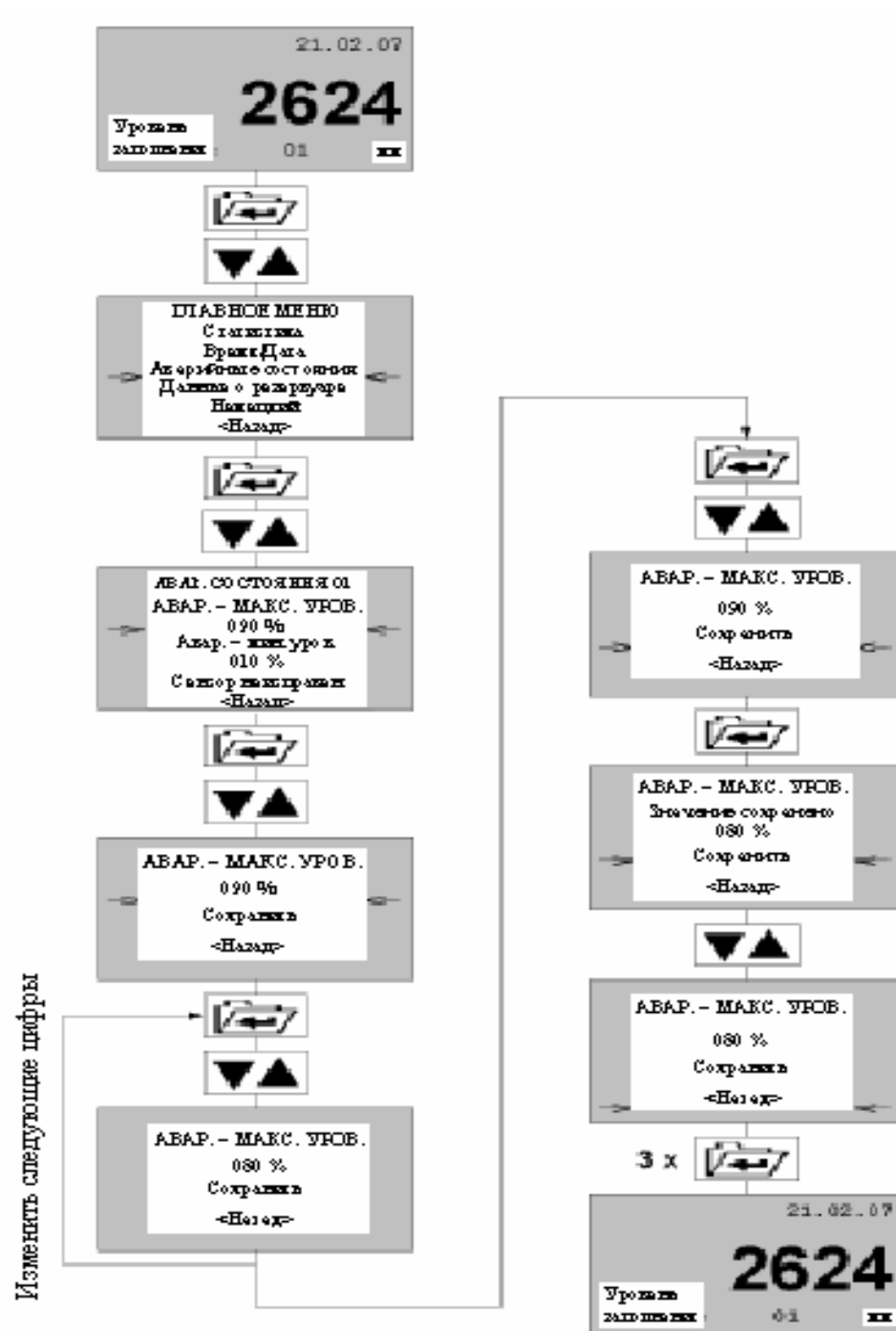


Рисунок 13: Установка границ аварийного сигнала на примере максимального аварийного сигнала



8. Эксплуатация

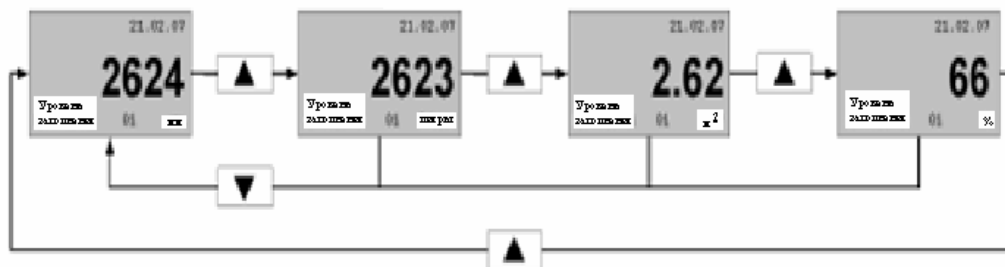


Рисунок 14: Прокликивание индикаций дисплея

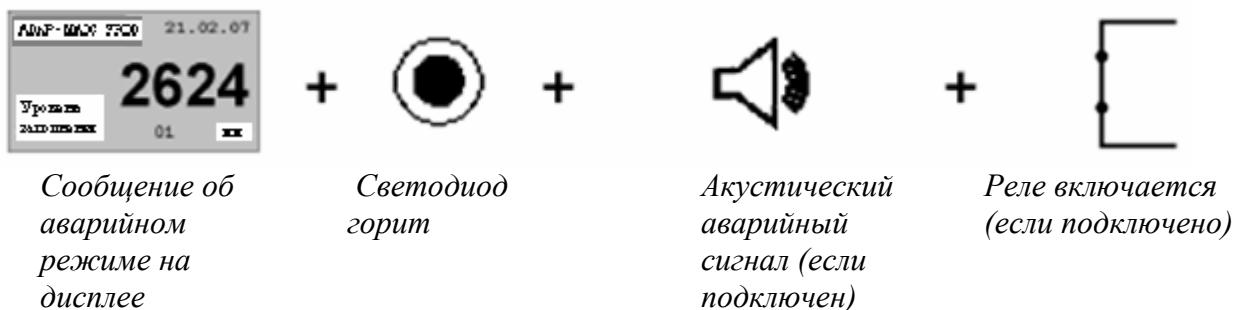
- ▶ Прокликивание индикаций дисплея: Нажать клавишу «▲».
- ▶ Прямой переход к индикации дисплея «Высота уровня заполнения в мм». Нажать клавишу «▼».

8.1 Изменение языка



Рисунок 15: Изменение языка на примере: немецкий → английский

8.2 Аварийный режим



1. Нажмите клавишу квитирования, чтобы квитировать акустический аварийный сигнал.



➤ На дисплее появляется меню квитирования аварийного сигнала.



2. Возможное квитирование реле.

Индикация	Значение
Relais []	Реле не активировано и не должно быть квитировано.
Relais [x]	Реле активировано и может быть квитировано.
Relais [v]	Реле квитировано.

➤ Сообщение об аварийном сигнале на дисплее и светодиод гаснут только после устранения аварийной ситуации.

8.3 Функция статистики

Функция статистики обеспечивает возможность как контроля потребления и уровня заполнения (**история расхода и уровня заполнения**), так и прогноза потребления и уровня заполнения (**прогноз потребления и уровня заполнения**). Статистика обновляется в начале каждого месяца.

Функция прогнозирования становится доступной только через год после ввода в эксплуатацию, так как прогноз рассчитывается исходя из имеющихся данных потребления и уровня заполнения за предыдущие годы. При запросе прогноза в первый год эксплуатации на дисплее высветится дата, начиная с которой функция прогнозирования становится доступной: «доступна с день. месяц. год».

Таблица 3: Функция статистики

Вид	Период индикации на экране	Макс.период всего	Единица измерения
История	1 календарный год	5 последних календарных лет (если есть данные)	Литр
Прогноз	12 месяцев с текущей даты	12 месяцев	Литр

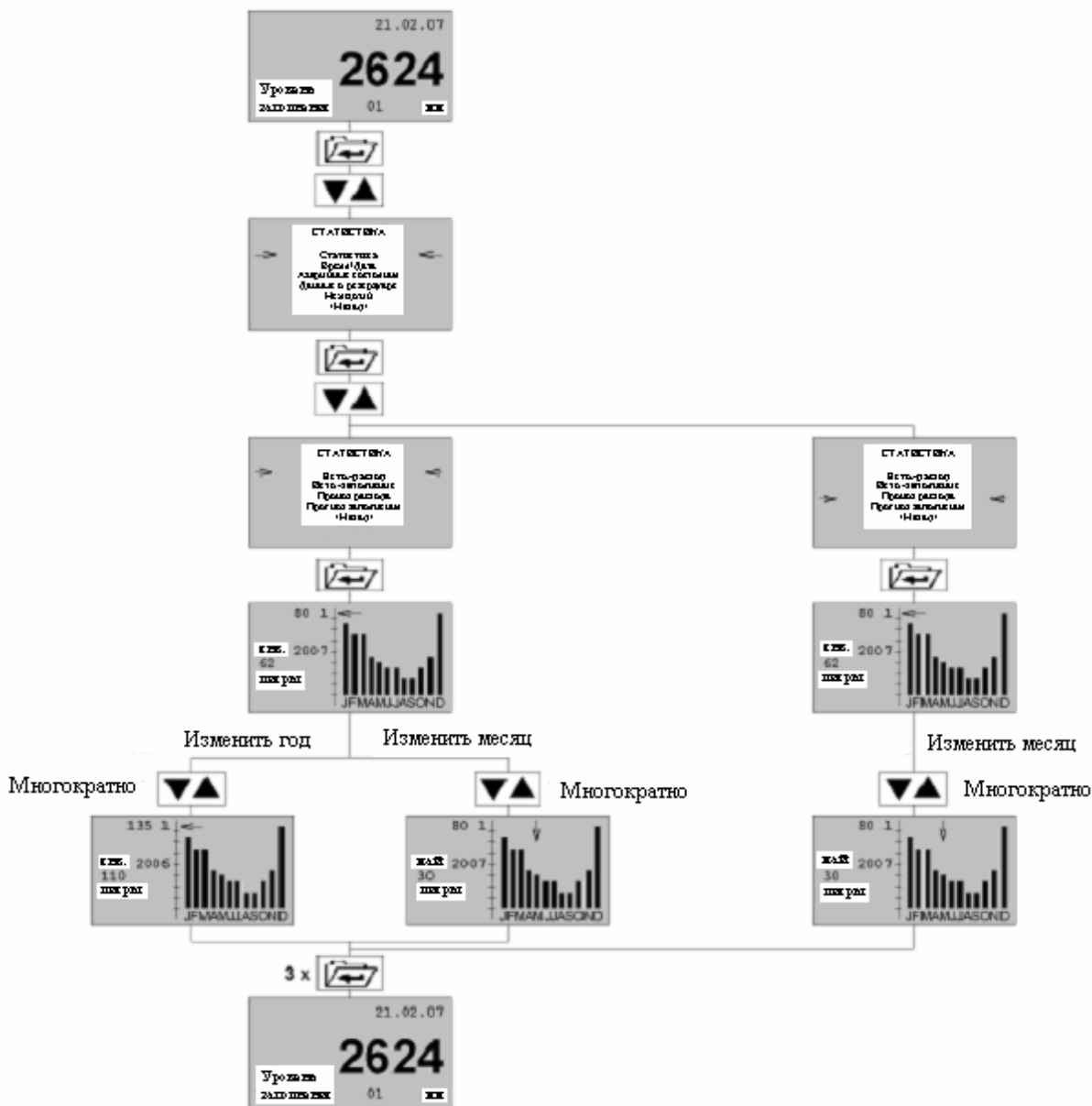


Рисунок 16: Статистика на примере истории и прогноза расхода

История: показать предыдущий год

- Стрелка стоит на графе «январь».
- ▶ Нажмите клавишу ▼.
- ↶ Показания предыдущего года.

История: показать следующий год

- Стрелка стоит на графе «декабрь».
- ▶ Нажмите клавишу ▲.
- ↷ Показания следующего года.

9 Неисправности

Ремонт прибора может осуществляться только квалифицированными специалистами.

Таблица 4: Неисправности

Проблема	Возможные причины	Устранение неисправности
Изображение на дисплее отсутствует	Нет напряжения сети	▶ Возобновите подачу напряжения сети
	Сетевой кабель подключен неправильно	▶ Правильно подключите сетевой кабель, смотрите раздел 6.1, стр.15
Неправильная индикация уровня заполнения	Неправильно введены данные о резервуаре	▶ Откорректируйте данные о резервуаре, смотрите раздел 7.3, стр.20
Прочие неисправности	-	Отправьте прибор в фирму АФРИЗО.

10 Вывод из эксплуатации и утилизация



1. Отключите напряжение сети.
2. Демонтируйте прибор (смотрите раздел 6, страница 13, в обратном порядке).
3. В целях охраны окружающей среды данный прибор нельзя утилизировать с несортированными бытовыми отходами (бытовым мусором). Утилизируйте прибор в соответствии с местными условиями.

Данный прибор изготовлен из материалов, которые могут быть использованы вторично после переработки на мусороперерабатывающем заводе. Для этого мы сделали все детали легко отделяемыми друг от друга и использовали материалы, пригодные для вторичной переработки.



Если у Вас нет возможности осуществить утилизацию прибора соответствующим образом, то обратитесь к нам, чтобы обсудить возможности утилизации или возврата.

11 Запасные части и дополнительное оборудование

Артикул	Артикул №
Погружаемый зонд со звездочкой и распоркой	52137
Звездочка для погружаемого зонда	11 67 040010
Распорка для погружаемого зонда	11 67 040011
Переходная розетка для сырых помещений	639 000 0004
Клеммная колодка 4-полюсная	690 000 0009
Монтажный набор	685 000 0044
Набор резьбовых соединений	52125
Монтажные рамы	43521
Сетевой кабель с плоским штепселем, 1,5 м	556 000 0016

12 Гарантии

Фирма «АФРИЗО ЕВРО-ИНДЕКС ГмбХ» предоставляет гарантию на данный прибор сроком 12 месяцев со дня продажи. Она действительна во всех странах, в которых данный прибор был продан фирмой «АФРИЗО ЕВРО-ИНДЕКС ГмбХ» или ее уполномоченными посредниками.

13 Авторское право

Авторское право на данную инструкцию принадлежит фирме «АФРИЗО ЕВРО ИНДЕКС ГмбХ». Перепечатка, перевод и копирование, даже выборочно, запрещены без письменного разрешения. Возможны измерения технических данных по сравнению с данными и рисунками инструкции по эксплуатации. Возможны измерения технических данных по сравнению с данными и рисунками инструкции по эксплуатации.

14 Удовлетворенность клиента

Высочайшим приоритетом для фирмы «АФРИЗО-ЕВРО-ИНДЕКС» является удовлетворенность клиентов.

Если у Вас есть вопросы, предложения или трудности при использовании продукции фирмы «АФРИЗО», обращайтесь, пожалуйста, к нам.

15 Адреса

Адреса наших филиалов Вы найдете в Интернете на сайте www.afriso.de

Модель аппарата Артикул

Серийный номер Дата продажи

Подпись продавца

место печати

За подробной информацией обращаться: ООО «Афризо»
127473, г. Москва 1-й Самотечный переулок, дом 9, подъезд 1
тел./факс: +7 (495) 684-4491
www.afriso.ru e-mail: info@afriso.ru