



Измерительные, регулирующие и
контрольные приборы
для бытовой техники,
промышленности и охраны окружающей среды
Линденштрассе, 20
Почтовый индекс DE-74363 г.Гюглинген
Телефон: +49(0)7135-102-0
Телефакс: +49(0)7135-102-14
Электронная почта: info@afriso.de
Интернет: www.afriso.de

Инструкция по эксплуатации

Станция газовой сигнализации GW-SK

Артикул номер 61163

Прочитайте перед применением!
Соблюдайте все указания по технике безопасности!
Сохраняйте для дальнейшего использования!

Идентификационный номер 854.000.0352

По состоянию на 10.2006 г.



Содержание

1 Безопасность	3
1.1 Возникновение опасности при работе прибора	3
1.2 Указания и советы по требованиям безопасности	3
1.3 Применение в соответствии с назначением	4
1.4 Возможная опасность при использовании дополнительного оборудования	4
1.5 Источники опасности	4
1.6 Требования к обслуживающему персоналу	5
1.7 Мероприятия по технике безопасности на месте установки	5
2 Описание изделия	5
2.1 Газовая сигнальная установка GW-SK	5
2.2 Элементы управления и индикации	7
2.3 Устройство	8
2.4 Функции	9
2.5 Технические данные	10
2.6 Характеристики изделия	10
3 Транспортировка, установка	11
3.1 Транспортировка	11
3.2 Хранение	11
3.3 Монтаж	11
3.4 Электрическое соединение	12
4 Эксплуатация	14
4.1 Ввод в эксплуатацию	14
4.2 Устранение неисправностей	14
4.3 Техническое обслуживание	25
4.4 Поддержание в исправном состоянии	26
4.5 Вывод из эксплуатации и утилизация	26
5 Приложение	27
5.1 Запасные части, принадлежности	27
5.2 Авторское право	27
5.3 Гарантия	27
5.4 Ответственность	27
5.5 Удовлетворенность клиента	27

1. Безопасность

1.1. Возникновение опасности при работе прибора

Газовая сигнальная установка (GW SK) соответствует техническому уровню и общепринятым требованиям по технике безопасности. Функции и безопасность всех GW SK проверяются перед поставкой. При применении в соответствии с предназначением датчики газа надежны в эксплуатации. Разрешается эксплуатировать газовую сигнальную установку только в исправном состоянии и в соответствии с инструкцией по эксплуатации. При неправильном управлении или использовании не в соответствии с предназначением возникает опасность для:

- здоровья и жизни пользователя,
- прибора и других ценных вещей пользователя,
- функционирования прибора

Все лица, работающие с установкой, занятые вводом в эксплуатацию, использованием, техническим обслуживанием и ремонтом датчика газа должны:

- иметь соответствующую квалификацию,
- точно соблюдать данную инструкцию по эксплуатации и
- соблюдать общепринятые правила по технике безопасности.

Речь идет о Вашей безопасности!

1.2 Указания и советы по требованиям безопасности

В данной инструкции по эксплуатации используются следующие символы:



Опасность!

Непосредственная угроза безопасности.
При несоблюдении требований может последовать смерть или тяжелая травма.



Предупреждение!

Возможно возникновение опасной ситуации.
При несоблюдении требований может последовать смерть или тяжелая травма.



Осторожно!

Возможно возникновение опасной ситуации.
При несоблюдении требований может последовать легкая травма или материальный ущерб.



Важно!

Советы по использованию и другая полезная информация.

1.3 Применение в соответствии с назначением

Газовая сигнальная установка GW-SK предназначена исключительно для контроля нижней границы взрывоопасности газов и паров в воздухе. Установленные границы аварийного сигнала распознаются и регистрируются. Температура окружающей среды не должна превышать + 50°C. Газовая сигнальная установка не предназначена для эксплуатации во взрывоопасной среде. Другое использование не соответствует назначению! Самостоятельное изменение конструкции прибора ведет к значительному снижению безопасности и из соображений безопасности запрещено!

За возникший из-за вышесказанного ущерб и за ущерб из-за ненадлежащего применения прибора фирма «АФРИЗО ЕВРО ИНДЕКС ГмбХ» ответственности не несет.



ПРЕДУПРЕЖДЕНИЕ!

Сетевое напряжение (230 В, 50 Гц) на газовой сигнальной установке.

Газовая сигнальная установка не должна соприкасаться с водой, перед тем, как открыть газовую сигнальную установку необходимо отключить ее от сети. Не предпринимайте никаких манипуляций с газовой сигнальной установкой.



ВАЖНО!

Предусмотренные данной инструкцией по эксплуатации условия эксплуатации, обслуживания и поддержания в рабочем состоянии должны строго соблюдаться.

1.4 Возможная опасность при использовании дополнительного оборудования

Дополнительные приборы для внешнего аварийного сигнала и дальнейшей передачи исходящего сигнала должны устанавливаться только специально обученным электриком.

1.5 Источники опасности

Газовая сигнальная установка работает под сетевым напряжением (230 В, 50 Гц). Это напряжение может стать причиной тяжелых ожоговых повреждений. Контакт с таким напряжением сети смертельно опасно для людей. Перед тем, как открыть газовую сигнальную установку необходимо отключить ее от сети. (Отключить внешние предохранители!) При эксплуатации во взрывоопасной среде искрообразование может привести к вспышке, пожару или взрыву.

Измерительный зонд использовать только:

- для использования по назначению,
- в технически исправном состоянии.

Повреждения, которые могут повлиять на безопасность, необходимо устранять соответствующим образом!

1.6 Требования к обслуживающему персоналу

Монтаж и ввод в эксплуатацию газовой сигнальной установки имеет право осуществлять только профессионально подготовленный и квалифицированный персонал.

Работу с электрическими соединениями разрешено осуществлять только специалистам-электрикам в соответствии с нормами и требованиями Объединения специалистов в области электротехники, электроники и информационных технологий (VDE).

Обучающийся персонал допускается к работе с прибором только под наблюдением опытного сотрудника.

Сотрудник, осуществляющий монтаж прибора, должен предоставить пользователю инструкцию по эксплуатации.

Сотрудник, осуществляющий монтаж прибора и пользователь перед началом работы должны прочитать и понять инструкцию по эксплуатации.

Минимальный возраст обслуживающего персонала - 16 лет.

1.7 Мероприятия по технике безопасности на месте установки

Газовая сигнальная установка должна быть установлена на ровной, прочной и сухой стене, в зависимости от вида газа, вверху или внизу. Не допускается попадание воды или брызг на газовую сигнальную установку! Не допускается также монтаж измерительного зонда и газовой сигнальной установки (центральный блок) во взрывоопасной среде.

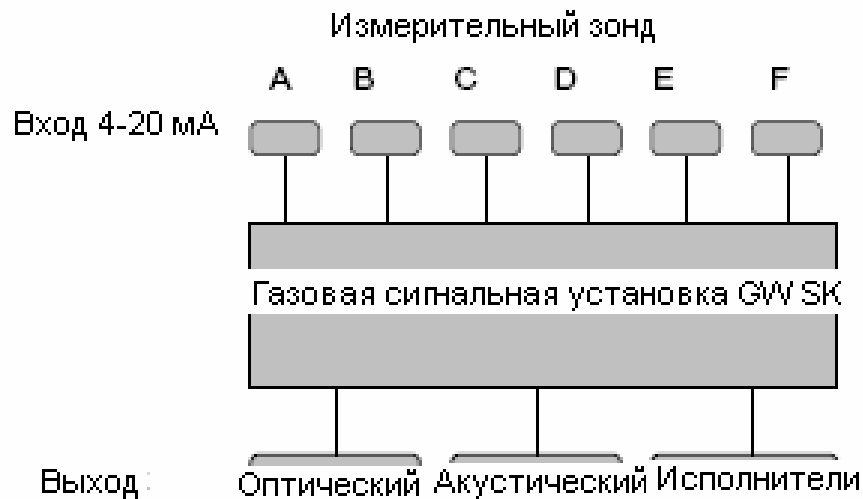
ВАЖНО!

Посредством соответствующего контроля убедитесь, что газовая сигнальная установка и прилегающая территория постоянно находится в чистоте, доступна и хорошо просматривается.

2 Описание изделия

2.1 Газовая сигнальная установка GW SK

Гибко программируемая газовая сигнальная установка с меняющейся индикацией (бегущая строка) для подключения до 6 измерительных зондов в корпусе с направляющими планками (рейками). С помощью газовой сигнальной установки можно контролировать различные виды газов. Она может работать в 1-ступенчатом, 2- ступенчатом, 3- ступенчатом или 4- ступенчатом режимах. Газовая сигнальная установка имеет 6 реле, 4 реле свободно распределяются, 1 реле – это всегда звуковой сигнал и 1 реле – это всегда сигнал неисправности.



Возможные комбинации:

- 1 Сигнальный порог 6 измерительных зондов 4 сигнальных группы
- 2 Сигнальный порог 6 измерительных зондов 2 сигнальных группы
- 3 Сигнальный порог 6 измерительных зондов 1 сигнальная группа
- 4 Сигнальный порог 6 измерительных зондов 1 сигнальная группа

Газовая сигнальная установка располагает меняющейся индикацией и 3 уровнями управления.

На уровне измерений отражаются:

- ▶ измеренное значения
- ▶ превышение предельных значений
- ▶ неисправность

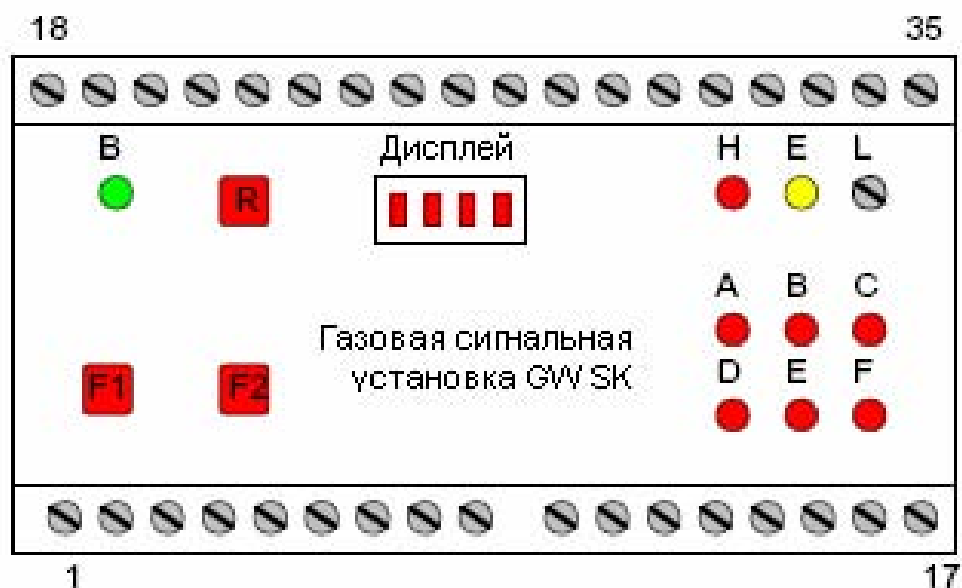
На уровне параметров отражаются и устанавливаются:

- ▶ диапазон измерений
- ▶ предельные значения
- ▶ сигнальные группы

На сервисном уровне отражаются запрашиваются и осуществляются:

- ▶ предельные значения
- ▶ контроль функций реле

2.2 Элементы управления и индикации



Клавиша F1	выбрать меню
Клавиша F2	отобразить значение
Сброс	Сброс гудка и сигнала
Потенциометр L	Установить значения
Светодиод LED Power (зеленый)	Напряжение питания
Светодиод LED Hu (красный)	Звуковой сигнал
Светодиод LED Error (желтый)	Неисправность
Светодиоды LED A до F(красный)	Аварийный сигнал

:

Клавиша F2 нажата = текущая индикация останавливается

Клавиша не нажата = индикация продолжает меняться

На всех измерительных приборах:

По 1-му реле для объединенной индикации, неисправности и гудка.

Одна клавиша для сброса гудка и аварийного сигнала.

Встроенная память для аварийных сигналов.

Светодиоды отражают рабочее состояние.

2.3 Устройство

Газовая сигнальная установка серии GW-SK всегда состоит из следующих компонентов:

- ▶ от 1 до 6 зондов
- ▶ 1 прибор для обработки данных.

Настраиваемые приборы: вентиль, вентилятор, звуковой сигнал, сигнальная лампочка.

Измерительный зонд помещен в алюминиевый корпус, в корпусе также находится трансмиттер 4-20 мА для передачи сигнала на прибор обработки данных.

Измерительный зонд	500 ST	600 ST	510 Ex
Принцип измерения	Электрохимический	Тепловой эффект	Тепловой эффект
Контрольная точка		Нулевая точка	
Контрольная точка	Усиление	Усиление	
Потенциометр		Нулевая точка	
Потенциометр	4 мА	4 мА	Кнопка
Потенциометр	Усиление	Усиление	Кнопка

2.4 Функции



Газовая сигнальная установка

После включения GW-SK осуществляется проверка лампочек и дисплея. Попеременно отображается текущая концентрация каждого места замера. При этом загорается соответствующая буква от А до F для данного измерительного зонда. Как только измерительный зонд превысит границу аварийного сигнала, загорается соответствующий ему светодиод аварийного сигнала. Одновременно активируется соответствующее аварийное реле. При снижении ниже аварийной ступени 1, аварийный сигнал прекращается. То же самое действует и относительно аварийного сигнала 2, если система была запрограммирована «без сохранения». В противном случае аварийный сигнал 2 остается сохраненным и может быть стерт нажатием на клавишу сброса. В зависимости от программы при превышении аварийного порога активируется реле для звукового сигнала (гудка). Оно может быть сразу стерто нажатием на клавишу сброса. Также отключение происходит автоматически через 2 минуты. При каждом последующем срабатывании аварийного сигнала включается звуковой сигнал. Дополнительно загорается светодиод для индикации включенного или выключенного звукового сигнала.

Основное меню

На измерительные зонды постоянно посылается запрос и появляется индикация на дисплее с обозначением точек измерения и текущих измеренных значений.

Для каналов, которые в данный момент деактивированы, вместо измеренного значения появляется обозначение «OFF».

Зона аварийного сигнала состоит из:

x: Номер канала. А-F

y: Выход реле А1

Выход реле А2

Выход реле А3

Выход реле А4

Пример: Если в ряду А1 и колонке А загорается одна точка, значит имеет место превышение порога измерительного зонда А, и выход осуществляется на канал А1

2.5 Технические данные

Газовая сигнальная установка

Напряжение питания	24 В постоянный ток
Номинальная мощность	12 Вт
6 входов	4-20 мА
6 выходных реле	Аварийный сигнал 1 Аварийный сигнал 2 Аварийный сигнал 3 Аварийный сигнал 4 Неисправность Звуковой сигнал (гудок)
Релейные контакты	Размыкающий контакт, 250 В переменный ток, 2 А
Температура окружающей среды	От -20°C до +60°C
Кабельное соединение	Винтовые зажимы
Размеры (высота x ширина x глубина)	90 x 105 x 72 мм
Материал	Полистирол

Для подземных гаражей необходимо проложить мост от 3 к 20!

Измерительный зонд:

Напряжение питания	24 В постоянный ток через GEZ 6
Размеры (высота x ширина x глубина)	90 x 85 x 65 мм
Номинальная мощность	24 Вт
Вес	Около 0,5 кг
Корпус	Алюминий
Соединение	Винтовые зажимы
Давление воздуха	От 900 гПа до 1100 гПа
Влажность	15-90 % относительной влажности
Температура окружающей среды	От -10°C до +50°C
Соединительный кабель	3 x 1,5 мм 2 Cu + SL экранированный
Макс. длина	100 Ом подводящий и обратный провод
Тип защиты	IP 40

2.6 Характеристики изделия

- Модель для распределительного устройства со стандартными ячейками (распределитель стандартного поля)
- Напряжение питания 24 В постоянного тока
- макс. 6 зондов 4-20 мА
- 1 выходное реле для регистрации неисправностей
- 1 выходное реле для звукового сигнала (гудка)
- 4 выходных реле для аварийного сигнала
- 4 концентрации от 0-100 могут быть установлены

- Функция сохранения в памяти, с гистерезисом или импульсом
- Индикация концентрации
- RS 485 опционально
- Перепроверка выходного реле
- Контроль целостности и короткого замыкания управляющей линии
- 1 клавиша сброса для звукового и аварийного сигнала
- Светодиоды для аварийного и звукового сигналов, а также неисправностей.

3 Транспортировка, установка

3.1 Транспортировка

Газовые сигнальные установки и измерительные зонды поставляются в комплекте с данной инструкцией по эксплуатации.

Не бросайте и не роняйте устройство. Газовые сигнальные установки могут быть повреждены или поцарапаны. Предохраняйте от сырости, влаги, грязи и пыли.

3.2 Хранение

Газовую сигнальную установку можно хранить в сухих помещениях при температуре от -10°C до $+60^{\circ}\text{C}$. Предохраняйте от сырости, влаги, грязи и пыли.

3.3 Монтаж

❗ Важно! Газовая сигнальная установка

Газовая сигнальная установка должна быть установлена на ровной, прочной и сухой стене на уровне глаз. К газовой сигнальной установке должен всегда быть легкий доступ и она должна хорошо просматриваться.

Место установки выбрать таким образом, чтобы температура окружающей среды не выходила за значения от 0°C до $+50^{\circ}\text{C}$. При монтаже снаружи зданий газовая сигнальная установка должна быть защищена от прямого воздействия неблагоприятных погодных условий. Вода или брызги не должны воздействовать на газовую сигнальную установку. Монтаж во влажных помещениях не разрешается. Нельзя монтировать газовую сигнальную установку и измерительные зонды во взрывоопасной среде. Монтаж и ввод в эксплуатацию датчика газа имеет право осуществлять только профессионально подготовленный и квалифицированный персонал.

❗ Важно! Измерительный зонд

Измерительный зонд нужно установить как можно ближе к источникам, где предполагается выброс газов и паров. Для анализа газов и паров, которые тяжелее воздуха, измерительные зонды следует устанавливать около пола (самая нижняя точка). Для анализа газов и паров, которые легче воздуха, напротив, на максимальной высоте.

3.4 Электрическое соединение



Предупреждение!

Напряжение сети (230 В, 50 Гц).

Вызывает сильные ожоги, может привести к смертельному исходу.

Электрические работы производить только подготовленным электриком.

Монтировать только в обесточенном состоянии!



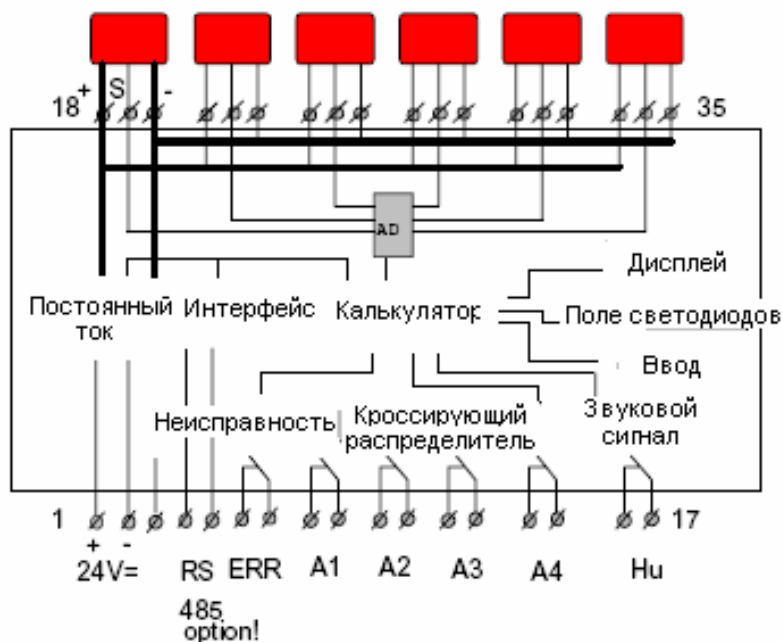
Важно!

Соблюдать требования Объединения специалистов в области электротехники, электроники и информационных технологий (VDE), предписания по предупреждению несчастных случаев и инструкцию по эксплуатации GW-SK!

3.4.1. Электропитание:

Подключить газовую сигнальную установку к сети при помощи стационарного кабеля, например: NYM-J 3x1,5 мм². Линия электропитания газовой сигнальной установки должна иметь отдельный предохранитель (макс. 1А).

Измерительный зонд 1-6 4-20 мА



Измерительный зонд:

Подключите измерительный зонд к трем клеммам с обозначениями на газовой сигнальной установке. Соединение между измерительным зондом и центральным блоком следует осуществлять с помощью 3-жильного экранированного кабеля с максимальным сопротивлением 100 Ом и с использованием подводящего и обратного провода. Не прокладывайте кабель измерительного зонда вблизи силового кабеля. Опасность возникновения помех.

Разводка контактов измерительного зонда:

500 ST	600 ST
1=плюс	1=плюс
2=минус	2=сигнал
3=сигнал	

Выход:

Выходные сигналы GW-SK могут быть отведены через релейный контакт с нулевым потенциалом. Через этот релейный контакт осуществляется отключение предохранителя. Электрическая разводка должна быть выполнена таким образом, чтобы электропитание прерывалось в случае аварии. При исправной эксплуатации релейный контакт притянут, в случае аварии релейный контакт в нерабочем состоянии.

Важно!

При отключении индуктивного потребителя электроэнергии возникают пики напряжения, которые существенно влияют на функцию электрических установок и могут нарушить коммутационный контакт. Поэтому следует монтировать индуктивный потребитель с обычной резистивно-емкостной комбинацией, например: 0,1 μ F/ 100 Ом.

4 Эксплуатация

4.1 Ввод в эксплуатацию

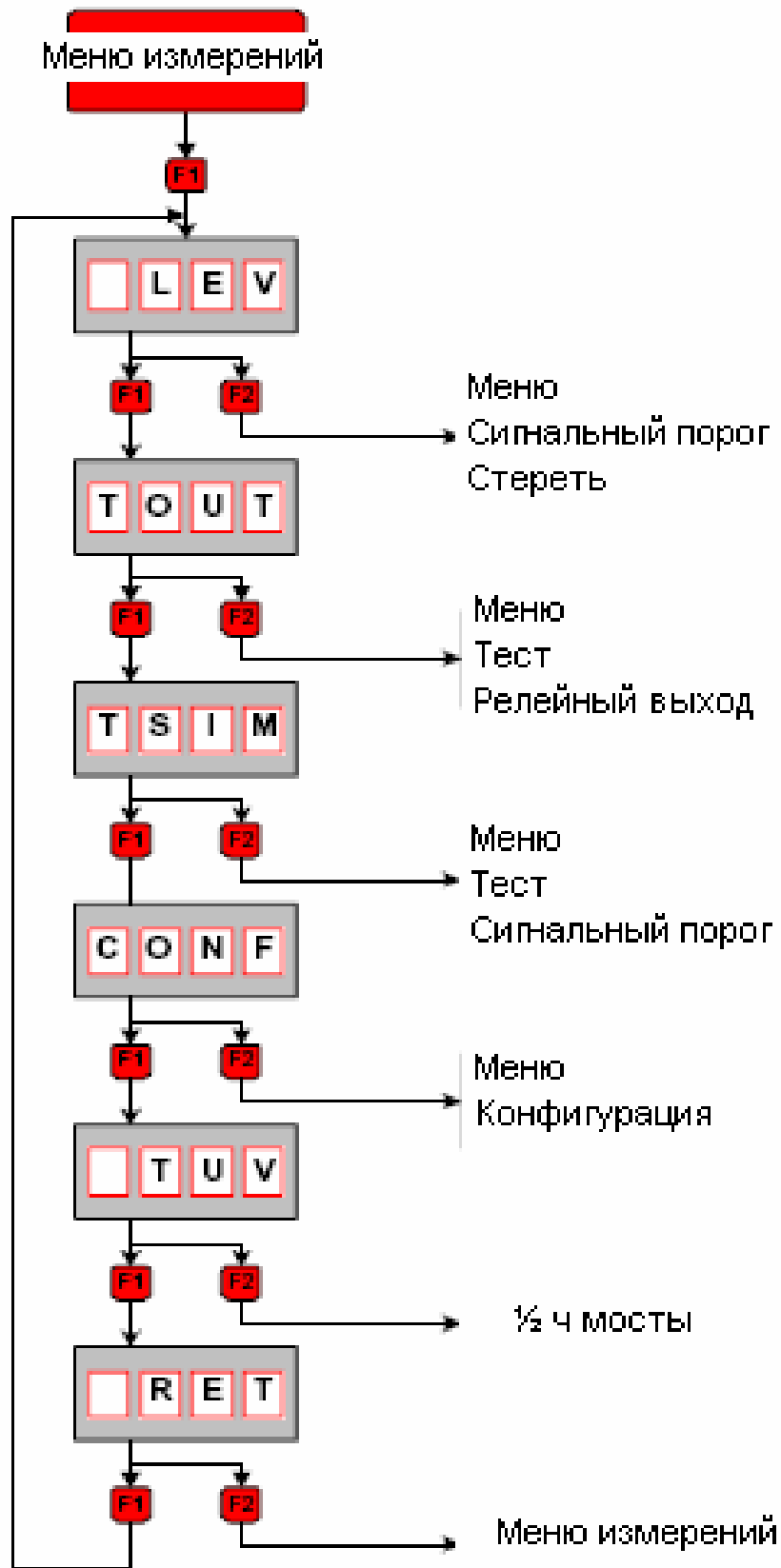
Перед вводом в эксплуатацию при помощи следующего контрольного листа убедиться, все ли условия выполнены для правильного функционирования прибора:

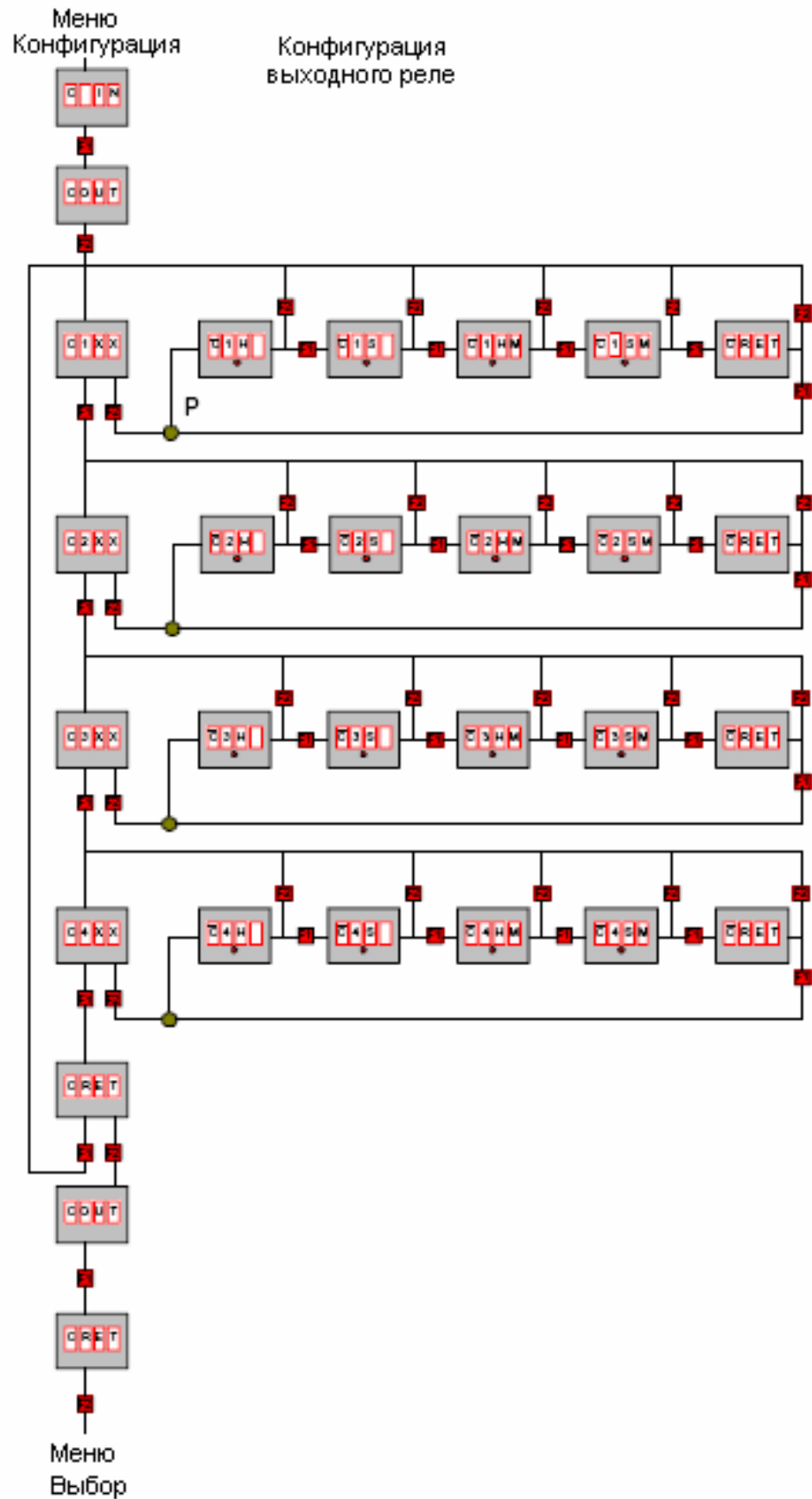
Условия:

- Измерительный зонд смонтирован?
- Газовая сигнальная установка установлена на уровне глаз?
- К газовой сигнальной установке и измерительному зонду обеспечен доступ они хорошо просматриваются?
- Температура окружающей среды учтена?
- Источник питания (24 В постоянный ток) подключен?
- Измерительный зонд и газовая сигнальная установка подключены?
- Выходное реле прибора GW-SK подключено?

Если все условия выполнены, то можно подавать электропитание на газовую сигнальную установку. После включения GW-SK на 1 секунду загораются все светодиоды и сегменты дисплея (контроль ламп и дисплея). После этого центральный газовый сигнальный блок проверяет правильность сигналов и функционирования всех соединений измерительного зонда. В это время (18 сек) на дисплее высвечивается сообщение: «wait» (ждите). После этого газовая сигнальная установка переходит в основное меню. Деактивированные каналы (на которые не подключены датчики) автоматически переходят в соответствующее меню!

- . F1 Меню-Выбор
- . F2 Старт в меню





Пояснение к конфигурации выходного реле; режим работы

Режим работы выходного реле устанавливается при:

- новой установке
- переконфигурации GW-SK

Электрический блокиратор (замок):

При первой конфигурации появляется **PXXX**. Теперь нужно установить число 28 через потенциометр (электрический блокиратор). Если в течение 6 минут никакая клавиша не была нажата, то газовая сигнальная установка автоматически возвращается к основной программе

Код: H = гистерезис не сохраняется

S = с сохранением

M = одновибратор

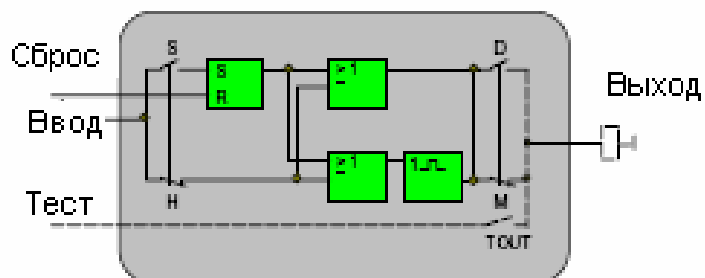
На одно реле может быть подведено

H или

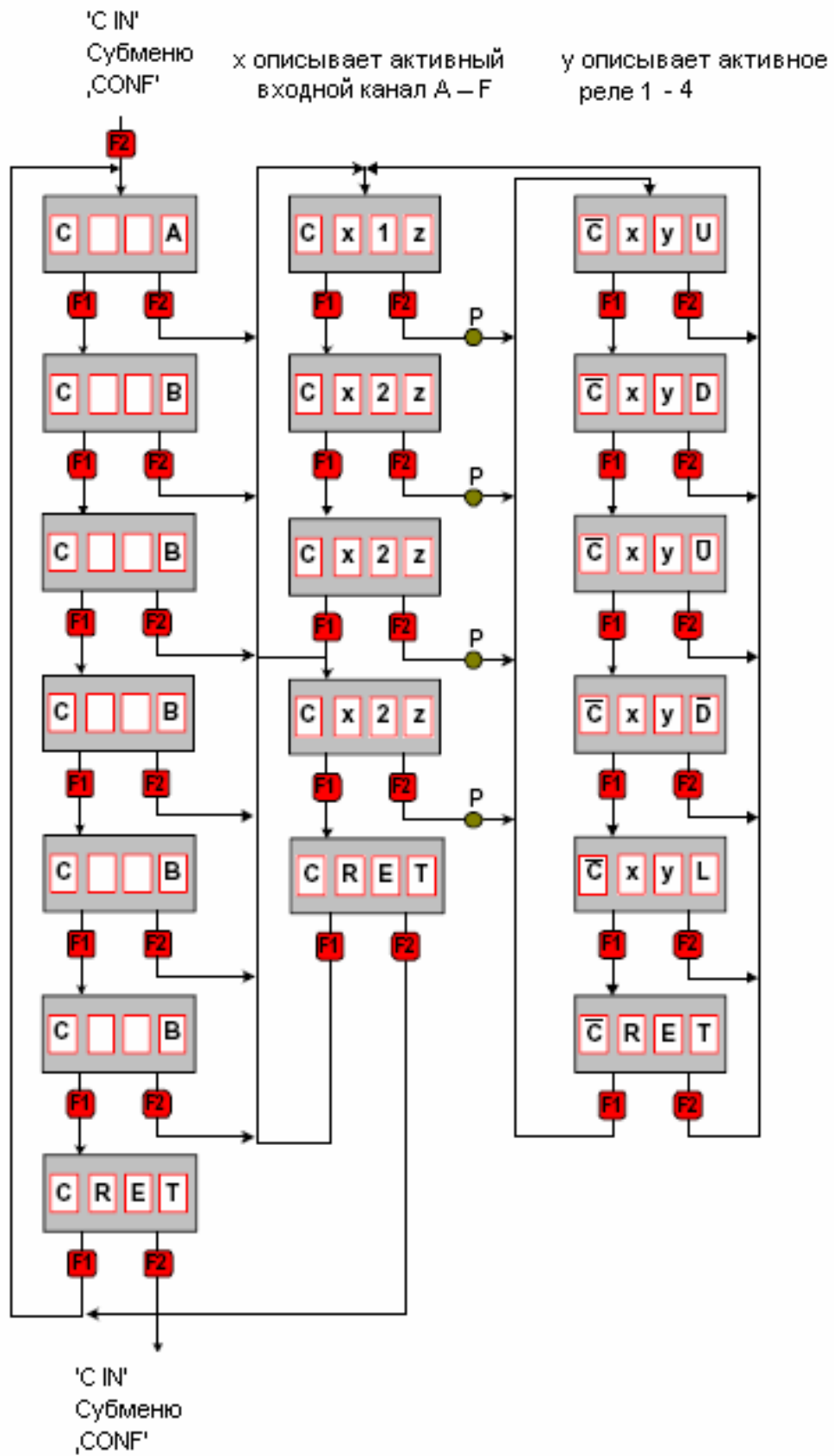
S или

HM или

SM



S = с сохранением 1 = продолжительный сигнал
H = гистерезис M = одновибратор



Пояснение к конфигурации выходного реле; распределение каналов

Выходные реле могут быть подключены через выключатели от А1 до А4, уровень от 1 до 4, каналы от А до F (смотрите страницу 20) при

- новой установке
- переконфигурации GW-SK

Электрический блокиратор:

При первой конфигурации появляется **PXXX**. Теперь нужно установить число 28 через потенциометр (электрический блокиратор). Если в течение 6 минут никакая клавиша не была нажата, то газовая сигнальная установка автоматически возвращается к основной программе

Код	Измеряемый сигнал	Реакция на аварийный порог
U	Постоянный	Сигнал превышает аварийный порог
D	Постоянный	Сигнал ниже аварийного порога
U	0,5 ч среднее значение	Сигнал превышает аварийный порог
D	0,5 ч среднее значение	Сигнал ниже аварийного порога
L	Деактивирован	Деактивирован

Комбинации

1 аварийный порог	6 измерительных зондов	4 аварийных группы
2 аварийный порог	6 измерительных зондов	2 аварийных группы
3 аварийный порог	6 измерительных зондов	1 аварийная группа
4 аварийный порог	6 измерительных зондов	1 аварийная группа

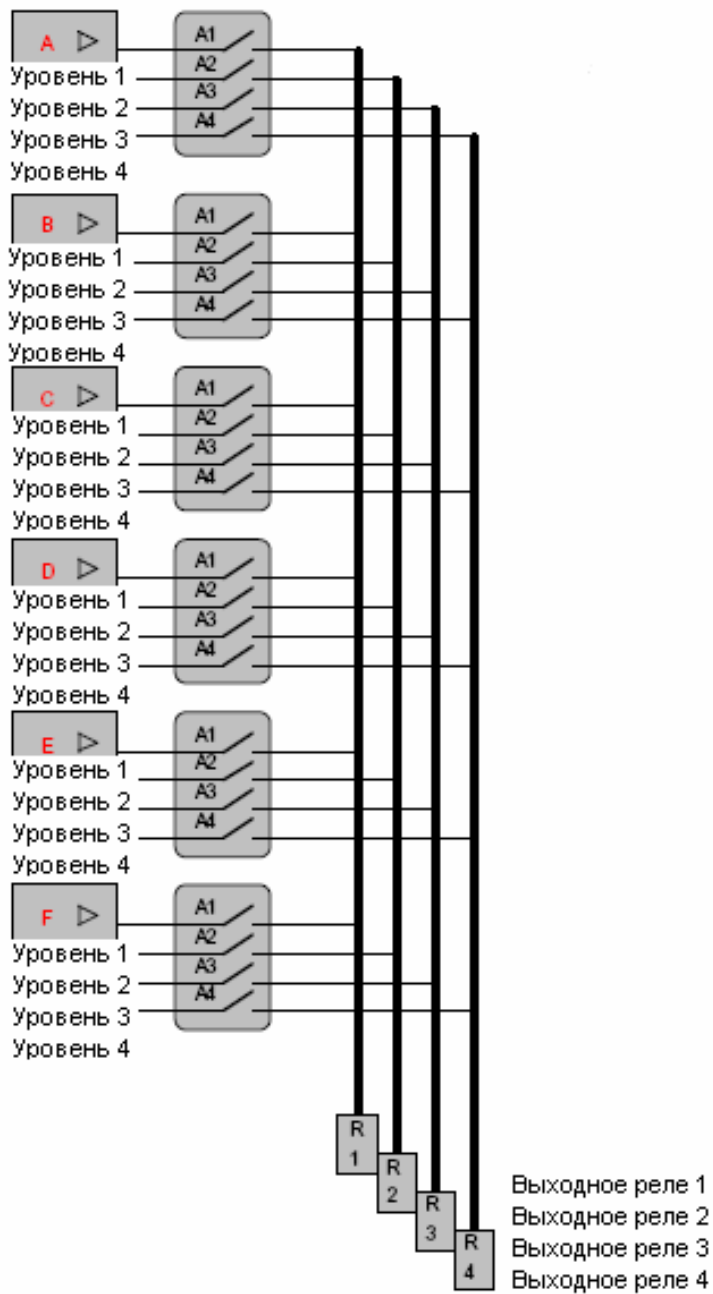
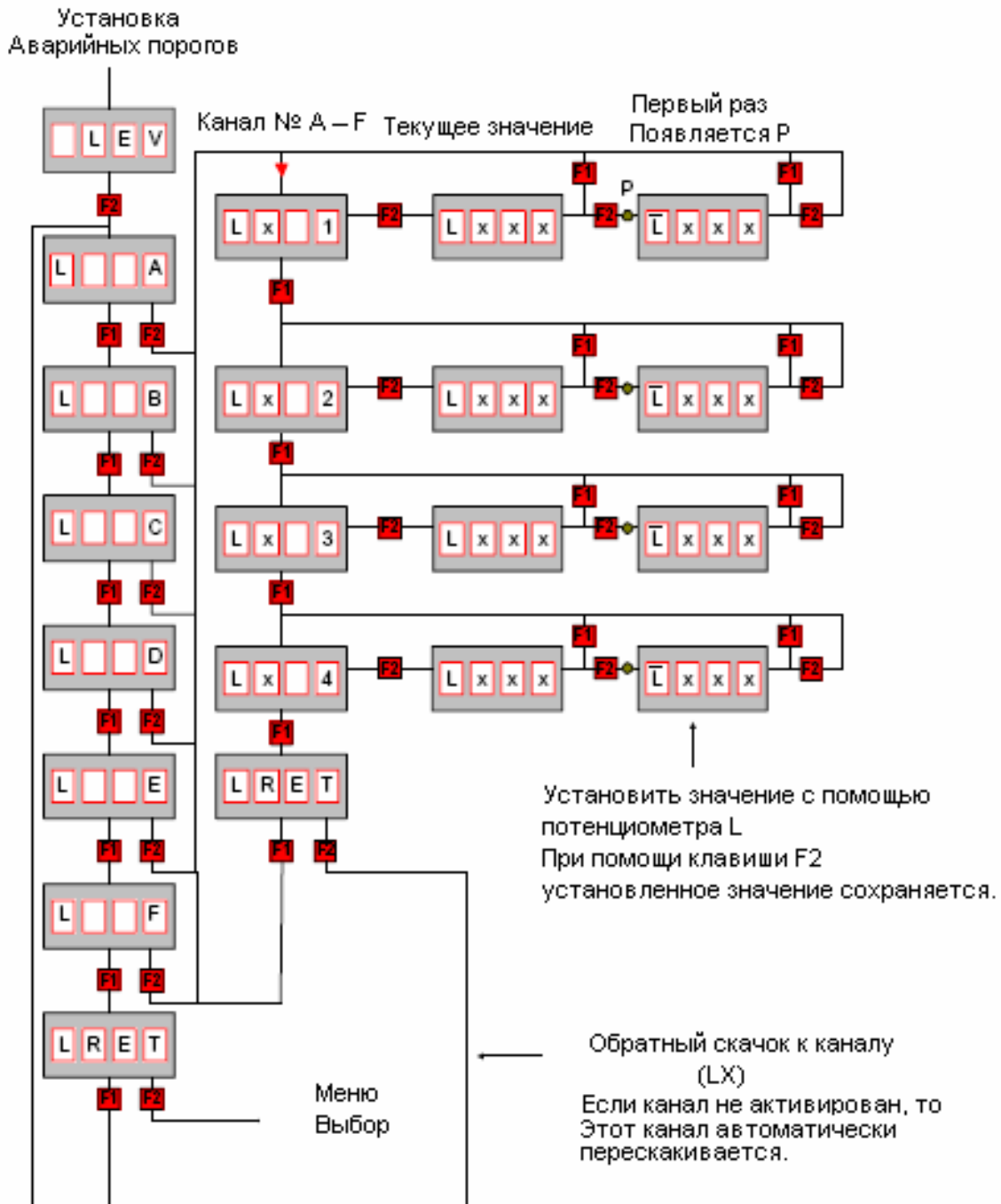


Схема электрических соединений:

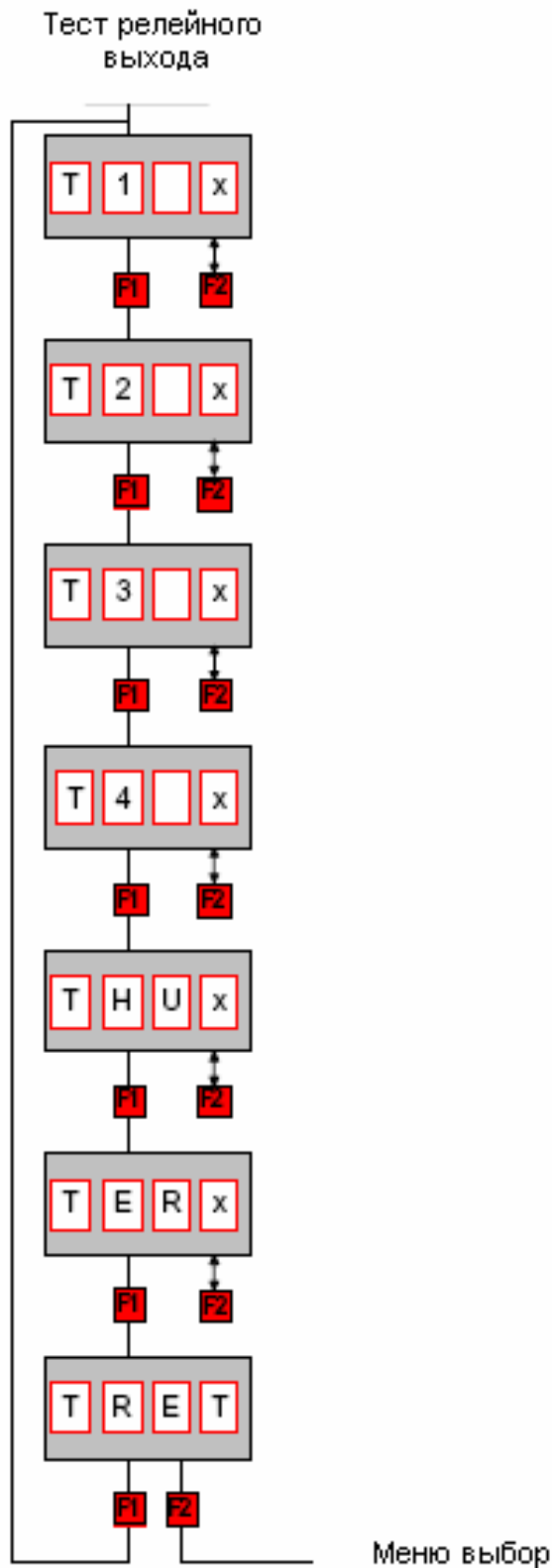
Конфигурация выходного реле;
Распределение каналов.

Установка аварийных порогов



Условием для функционирования аварийной сигнализации, является точная установка аварийного порога.

Аварийный порог 1, например, должен быть установлен на 20 % UEG (газ).



Установка аварийных порогов:

(смотрите диаграмму на странице 21)

Условием для функционирования аварийной сигнализации, является точная установка значения аварийного порога.

Аварийный порог 1, например, должен быть установлен на 20 % UEG (газ).

С помощью потенциометра установить на нужное значение.

Проверка выходного реле:

С помощью клавиши F1 перейти в меню «Test-Relaisausgabe» (Тест релейного выхода)

Код: X = Н реле активно

X = L реле не активно

С помощью клавиши F2 изменяется текущее состояние реле

T1= контрольное реле 1

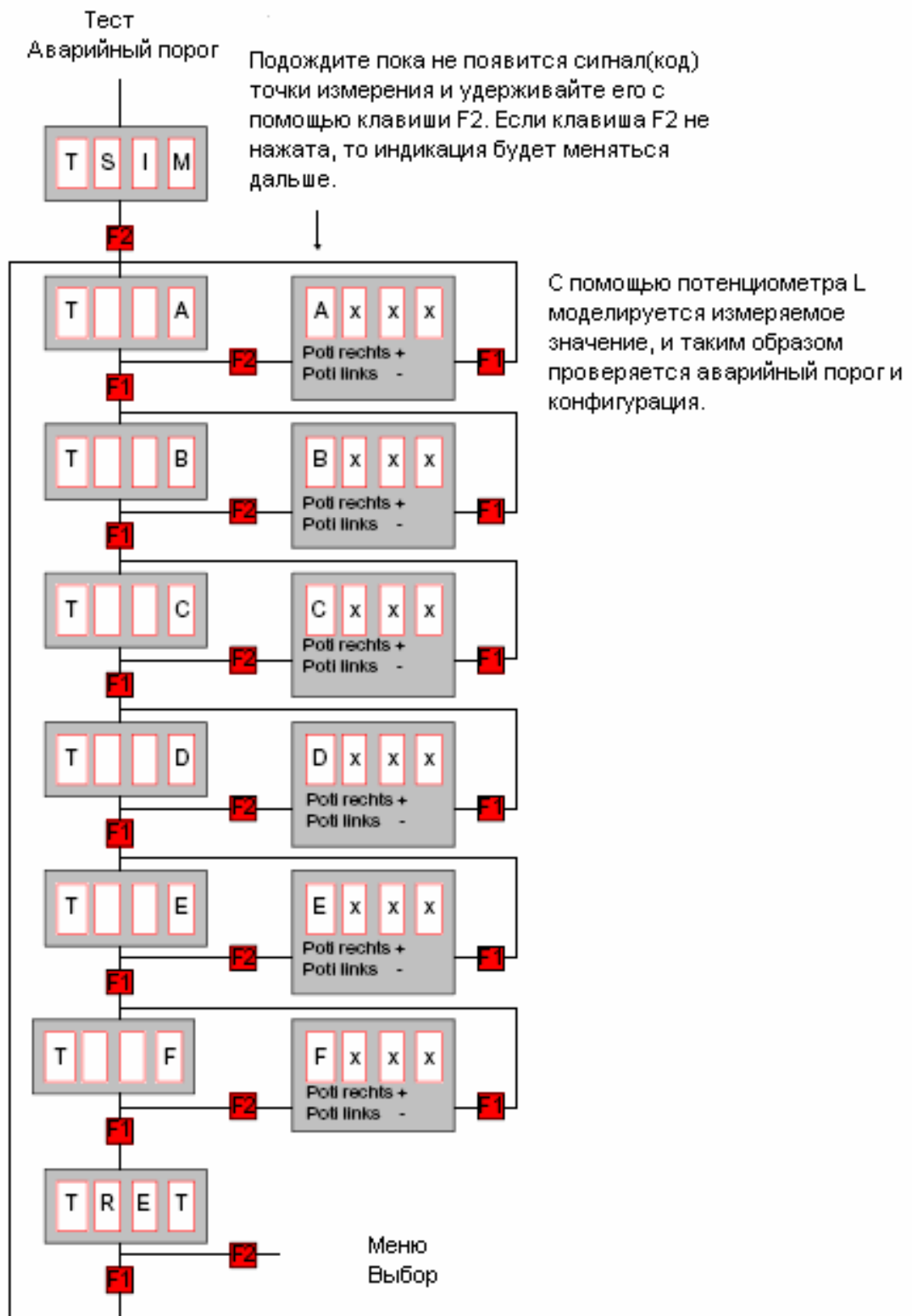
T2= контрольное реле 2

T3= контрольное реле 3

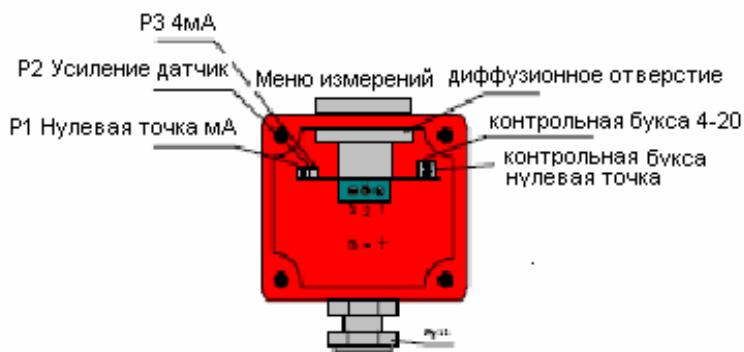
T4= контрольное реле 4

HU=звуковой сигнал

ER=ошибка

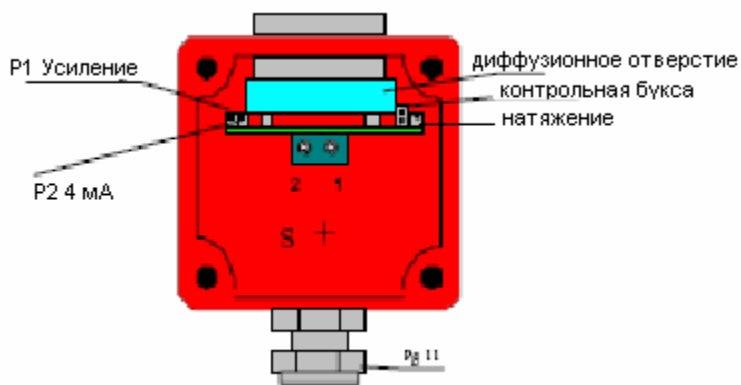


4.2 Настройка измерительного зонда 500 ST с помощью тестового газа



Снимите крышку и установите вольтметр на контрольную буксу 4-20 мА. (Вольтметр на диапазон измерений 0-2 В.) После этого подайте так называемый нулевой газ (синтетический воздух). Потенциометр P3 поворачивайте до тех пор, пока вольтметр не покажет значение 0,4 В. После этого уберите нулевой газ. В завершении этого подайте контрольный газ (например: 20% UEG CH₄), и поворачивайте потенциометр P2 до тех пор, пока вольтметр не покажет значение 0,72 В. При первичной настройке, т.е. на датчике, который ранее не настраивался, P1 поворачивается вместо P2 до 0,72. Уберите контрольный газ и вольтметр, завинтите крышку. Ещё раз подайте контрольный газ 50% UEG,; он должен привести в действие оба аварийных сигнала, после этого снова уберите контрольный газ. Аварийный сигнал на газовой сигнальной установке должен быть отключен.

Настройка измерительного зонда 600 ST с помощью тестового газа



Снимите крышку и установите вольтметр на контрольную буксу 4-20 мА. (Вольтметр на диапазон измерений 0-2 В.) После этого подайте так называемый нулевой газ (синтетический воздух). Потенциометр P2 поворачивайте до тех пор, пока вольтметр не покажет значение 0,4 В. После этого уберите нулевой газ. В завершении этого подайте контрольный газ (например: 300 промилле CO), и поворачивайте потенциометр P1 до тех пор, пока вольтметр не покажет значение 2 В. Уберите контрольный газ и вольтметр, завинтите крышку. Чтобы проконтролировать аварийный сигнал на центральном блоке, ещё раз подайте контрольный газ 300 промилле CO: он должен привести в действие оба аварийных сигнала, после этого снова уберите контрольный газ. Аварийный сигнал на центральном блоке должен быть отключен.

Центральный блок **не имеет допуска для работы во взрывоопасной среде.**
Теперь установка готова к эксплуатации!

4.2 Устранение неисправностей

Неисправность	Устранение
Зеленая рабочая лампочка не горит	Проверьте напряжение сети! Проверьте плавкий предохранитель!
Постоянно горит красная аварийная лампочка или GW-SK не разблокируется	Короткое замыкание или обрыв провода! Короткое замыкание или обрыв провода в кабеле измерительного зонда! Короткое замыкание или обрыв провода в измерительном зонде!
Подача газа не вызывает никакого воздействия	Замените датчик!

При сигнале, превышающем 4 – 20 мА и в случае, если сигнал меньше 2 мА (обрыв провода), становится активным сигнал неисправности.

На дисплее дополнительно появляется:

E = не исправен центральный процессор

E = дефект кабеля, измеряемое значение слишком мало.

E = дефект кабеля, измеряемое значение слишком велико.

4.3 Техническое обслуживание

Регулярное техническое обслуживание на долгое время обеспечивает надежную и безупречную работу газовой сигнальной установки. Поэтому необходимо регулярно проверять установку. Для этого Вы можете заключить с нами договор на специальное сервисное обслуживание. Состояние (надлежащая эксплуатация) газовой сигнальной установки должно проверяться специалистами не менее одного раза в год. (§8 и. §53; VBG 61 UW Газы). Кроме этого необходимо соблюдать инструкции профессионального промышленного союза T032, „Использование стационарных газовых сигнальных установок для защиты от взрывов», а также T023 „Поддержание в исправном состоянии стационарных газовых сигнальных установок для защиты от взрывов».

4.4 Поддержание в исправном состоянии



Предупреждение!

Газовая сигнальная установка является устройством обеспечения безопасности и в случае выхода из строя подлежит ремонту только фирмой - производителем.

Самостоятельные изменения конструкции и доработка прибора ведут к возникновению существенной угрозы безопасности эксплуатации!



Предупреждение!

Напряжение в сети (230 В, 50 Гц)

Может вызвать ожоги и привести к смертельному исходу.

Электрические работы производить только подготовленным электриком.

Монтировать только в обесточенном состоянии!

Поддержание в исправном состоянии, в рамках «Директив по взрывобезопасности», «UVV-Gase (Предписания по предотвращению несчастных случаев – газы)» и согласно нормам DIN 31051, предусматривает техническое обслуживание, инспекцию и ремонт газовых сигнальных установок. В инструкции T023 Профессионального союза химической промышленности описаны соответствующие мероприятия. Проверка функциональной исправности прибора должна осуществляться перед вводом в эксплуатацию и не реже одного раза в год, она включает в себя:

- сравнительный газ с сигнальным газом
- нулевую точку и чувствительность (калибровка)
- время регулировки
- систему забора газа, газоочистку (если имеется)
- срабатывание предупредительного сигнала
- устройство регистрации неисправностей

Проверка должна осуществляться квалифицированным персоналом, и по её результатам должно быть составлено письменное подтверждение.

Ремонт, который может быть произведен на месте установки прибора, разрешено проводить только подготовленным электриком в обесточенном состоянии.

Подача тока во время проведения ремонта должна быть надежно заблокирована.

4.5 Вывод из эксплуатации и утилизация

Вывод из эксплуатации осуществляется путем отключения напряжения сети.

5 Приложение

5.1 Запасные части, принадлежности:

Датчик газа 500 ST, артикул № 69109

Датчик газа 600 ST, артикул №61179, 61180

Датчик газа 510 Ex, артикул №69111

5.2 Авторское право

Авторское право на данную инструкцию принадлежит фирме «АФРИЗО ЕВРО ИНДЕКС ГмбХ». Перепечатка, перевод и копирование, даже выборочно, запрещены без письменного разрешения. Возможны измерения технических данных по сравнению с данными и рисунками инструкции по эксплуатации.

5.3 Гарантия

В качестве производителя мы обеспечиваем гарантию на данную установку в течение 6 месяцев с даты продажи.

В течение гарантийного срока мы устраняем по нашему выбору путем замены прибора все неисправности, возникшие из-за дефектов используемых материалов или ошибок в процессе производства.

Из гарантийных условий исключаются: повреждения, вызванные несоответствующим применением, обычный износ и недостатки, которые лишь незначительно влияют на стоимость и возможности использования установки.

Гарантия не действует при проведении работ на приборе неуполномоченными нами организациями или при использовании не оригинальных запасных частей. Гарантия распространяется на все страны, где этот измерительный зонд был продан авторизованными (уполномоченными) посредниками

5.4 Ответственность

Производитель и продающая фирма не несут ответственности за расходы или ущерб, который был нанесен пользователю или третьему лицу при использовании данного прибора, особенно при ненадлежащем использовании прибора, недостаточном или неправильном подключении, неисправности прибора или сопутствующего прибора.

Прибор предназначен только для использования во внутренних помещениях.

Избегайте экстремальных условий окружающей среды, в особенности влажности. Собственноручное перестраивание или изменение прибора запрещено! За ненадлежащее использование прибора не несет ответственность ни производитель, ни продающая фирма!

5.5 Удовлетворенность клиента

Высочайшим приоритетом для фирмы «АФРИЗО-ЕВРО-ИНДЕКС» является удовлетворенность клиентов.

Если у Вас есть вопросы, предложения или трудности при использовании продукции фирмы «АФРИЗО», обращайтесь, пожалуйста, к нам.

Наш электронный адрес: info@afriso.de.

Модель аппарата Артикул

Серийный номер Дата продажи

Подпись продавца

место печати

За подробной информацией обращаться: ООО «Афризо»

121552, Россия, г. Москва, ул. Ярцевская дом 29, корп. 2.

тел. +7 (499) 726-3102 / 726-3103

тел./факс: +7 (495) 730-2020

www.afriso.ru e-mail: info@afriso.ru