

«АФРИЗО ЕВРО-ИНДЕКС»

ООО «АФРИЗО ЕВРО-ИНДЕКС

ГmbH»

по разработке предохранительной арматуры
и приборов измерения уровня»

Линденштрассе, 20

Почтовый индекс D-74363 г.Гюглинген

Телефон: +49(0)7135-102-0

Телефакс: +49(0)7135-102-147

Электронная почта: info@afriso.de

Интернет: www.afriso.de

Инструкция по эксплуатации

Пневматический прибор для измерения уровня заполнения

Тип: Unitop 1200, 3000, 4000

Unitop 1200	Артикул №: 28100
Unitop 3000	Артикул №: 28000
Unitop 4000	Артикул №: 28200

- прочесть перед применением!
- соблюдать все указания по мерам безопасности!
- сохранить для дальнейшего использования!

Напечатано по состоянию на: 03.2006

Идентификационный

номер:

854.000.0129

Содержание

1. Безопасность.....	3
1.1. Важность данной инструкции по безопасности.....	3
1.2 Структура предупреждающих указаний	3
1.3 Разъяснение указаний, символы и обозначение.....	4
1.4 Применение согласно предназначению.....	5
1.5 Предполагаемое неправильное использование.....	5
1.6 Безопасная эксплуатация.....	5
1.7 Изменения конструкции прибора.....	6
1.8 Использование запасных частей и дополнительного оборудования.....	6
1.9 Ответственность.....	6
2 Описание изделия.....	6
2.1 Характеристики.....	6
2.2 Пример использования.....	8
3. Технические данные.....	8
4 Транспортировка и хранение.....	10
5 Монтаж и ввод в эксплуатацию.....	10
5.1 Монтаж прибора «Unitop».....	10
5.2. Снять прозрачную крышку.....	10
5.3 Установить высоту резервуара.....	10
5.4 Корректировка нулевой точки.....	11
5.5 Использование дополнительной шкалы.....	11
5.6 Монтаж измерительной линии.....	11
5.7 Монтаж соединительной линии.....	12
6. Эксплуатация.....	12
6.1 Измерение уровня заполнения.....	12
6.2 Стрелка.....	12
6.3 Установка даты.....	12
7 Техническое обслуживание.....	13
8 Неисправности.....	13
9 Запасные части и дополнительное оборудование.....	14
10 Гарантии.....	14
11 Авторское право.....	14
12 Удовлетворенность клиента.....	15
13 Адреса.....	15
14. Приложение.....	16
14.1 Таблица индексов.....	16

1. Безопасность

1.1. Важность данной инструкции по безопасности

Данная инструкция по безопасности является частью изделия.

1. Прочитайте данную инструкцию по безопасности перед применением прибора.
2. Сохраняйте данную инструкцию по безопасности на протяжении всего срока службы прибора и держите ее наготове для повторного прочтения.
3. Передавайте данную инструкцию по эксплуатации каждому последующему владельцу или пользователю прибора.

1.2 Структура предупреждающих указаний

В данной инструкции по безопасности используются предупреждающие указания, чтобы предотвратить возможное получение травм и нанесение материального ущерба. Используется три вида предупреждающих указаний:

Таблица 1-1: Предупреждающие слова

Предупреждающее слово	Значение
ОПАСНОСТЬ!	Непосредственно угрожающая опасность! Несоблюдение инструкции может привести к смерти или тяжким травмам.
ПРЕДУПРЕЖДЕНИЕ!	Возможная опасность! Несоблюдение инструкции может привести к смерти или тяжким травмам.
ОСТОРОЖНО!	Опасная ситуация! Несоблюдение инструкции может привести к легким или средним травмам, либо материальному ущербу.



Рисунок 1-1: Знак безопасности

Этот знак безопасности предупреждает Вас об опасности получения травм и материального ущерба.

- ▶ Соблюдайте все указания, обозначенные данным знаком, чтобы избежать повреждений, смертельных травм и материального ущерба.

Предупреждающие указания построены следующим образом:

ПРЕДУПРЕЖДАЮЩЕЕ СЛОВО **Здесь описаны вид и источник опасности.**



▶ Здесь описаны меры, чтобы избежать опасности.

1.3 Разъяснение указаний, символы и обозначения

Указания содержат важную информацию или объясняют наиболее правильный способ действия.

УКАЗАНИЕ Текст указания

Указания с символом зачеркнутого мусорного контейнера обозначают обязательную раздельную утилизацию отходов электрических и электронных приборов согласно Закону об электрических и электронных приборах (ElektroG) в целях охраны окружающей среды.

УКАЗАНИЕ



Указания по охране окружающей среды.

▶ Мероприятия по охране окружающей среды.

Символы и обозначения обеспечивают быстрое восприятие информации.

Таблица 1- 2: Символы и обозначения

Символ	Значение
	Предпосылка для действия
	Действие в один шаг.
4.	Действие в несколько шагов.
	Результат действия
•	Перечисление
Text	Индикация на дисплее
Подчеркивание	Подчеркивание

1.4 Применение согласно назначению

Пневматические приборы для измерения уровня заполнения «Unitop» предназначены исключительно для измерения уровня заполнения следующих жидкостей:

- Жидкое топливо марки EL согласно нормам DIN 51603-1
- Дизельное топливо согласно нормам DIN EN 590
- Биодизель (Жирная кислота-сложный метиловый эфир, FAME) согласно нормам DIN EN 14214
- Горючие жидкости класса опасности А III и негорючие жидкости со следующими условиями:
 - Пары жидкости нейтральны по отношению к пластмассам (РА, PS, PE), сплавам меди, цинка и олова, а также эластомерам.
 - Жидкость не относится к классам опасности А I, А II или В.
 - Кинематическая вязкость < 300 мм²/с.

Другое использование не является применением согласно назначению.

1.5 Предполагаемое неправильное использование

Пневматический прибор для измерения уровня заполнения «Unitop» нельзя использовать в следующих случаях:

- Измерение уровня заполнения иных жидкостей, чем указано выше
- Взрывоопасная среда

1.6 Безопасная эксплуатация

Пневматический прибор для измерения уровня заполнения «Unitop» соответствует современному уровню техники и общепринятым требованиям по технике безопасности. Каждый прибор перед поставкой проверяется на выполнение функций и безопасность.

► Эксплуатируйте пневматический прибор для измерения уровня заполнения «Unitop» только в исправном состоянии и в соответствии с инструкцией по эксплуатации, общепринятыми предписаниями и директивами, а также действующими правилами и предписаниями по технике безопасности

Экстремальные условия окружающей среды влияют на функции прибора.

- Предохраняйте пневматический прибор для измерения уровня заполнения «Unitop» от ударов.
- Предохраняйте прибор «Unitop» от воздействия погодных условий и прямых солнечных лучей. Согласно действующим предписаниям каждая цистерна (резервуар) должна быть оборудована приспособлением для установки прибора измерения уровня жидкости, за исключением наземных цистерн (резервуаров) с достаточно просвечивающимися стенками.

1.7 Изменения конструкции прибора

Собственноручное изменение конструкции прибора может привести к ошибочным показаниям и поэтому запрещено из соображений безопасности.

1.8 Использование запасных частей и дополнительного оборудования

При использовании не предназначенных для данного прибора запасных частей и дополнительного оборудования прибор может быть поврежден.

► Используйте только оригинальные запасные части и дополнительное оборудование фирмы «АФРИЗО-ЕВРО-ИНДЕКС ГмбХ» (смотрите раздел 9, стр.14).

1.9 Ответственность

За ущерб и последствия, которые возникли из-за несоблюдения технических предписаний, инструкций и рекомендаций фирма «АФРИЗО-ЕВРОИНДЕКС ГмбХ» ответственности не несет и гарантии не предоставляет.

Производитель и продающая фирма не несут ответственности за расходы или ущерб, который был нанесен пользователю или третьему лицу при использовании данного прибора, особенно при ненадлежащем использовании прибора, недостаточном или неправильном подключении, неисправности прибора или сопутствующего оборудования.

За ненадлежащее использование прибора производитель и продающая фирма ответственности не несут.

За опечатки фирма «АФРИЗО-ЕВРОИНДЕКС ГмбХ» ответственности не несет.

2 Описание изделия

2.1 Характеристики

Прибор «Unitop» определяет уровень заполнения жидкости в цистерне (резервуаре).

При нажатия кнопки насоса давление воздуха в шланге повышается до тех пор, пока оно не будет соответствовать гидростатическому давлению жидкости в конце линии. Измерение осуществляется с помощью измерительного механизма с anerоидной коробкой с предохранением от возникновения избыточного давления. Измеренный уровень заполнения отображается на циферблате.

Основной циферблат, независимо от формы резервуара, показывает высоту уровня заполнения в %. Так же фирма «АФРИЗО-ЕВРО-ИНДЕКС ГмбХ» выпускает дополнительные шкалы в литрах для цилиндрической, горизонтальной цистерны, а также специальных вариантов исполнения, например для овальных и кубических резервуаров, смотрите раздел 9, стр.14.

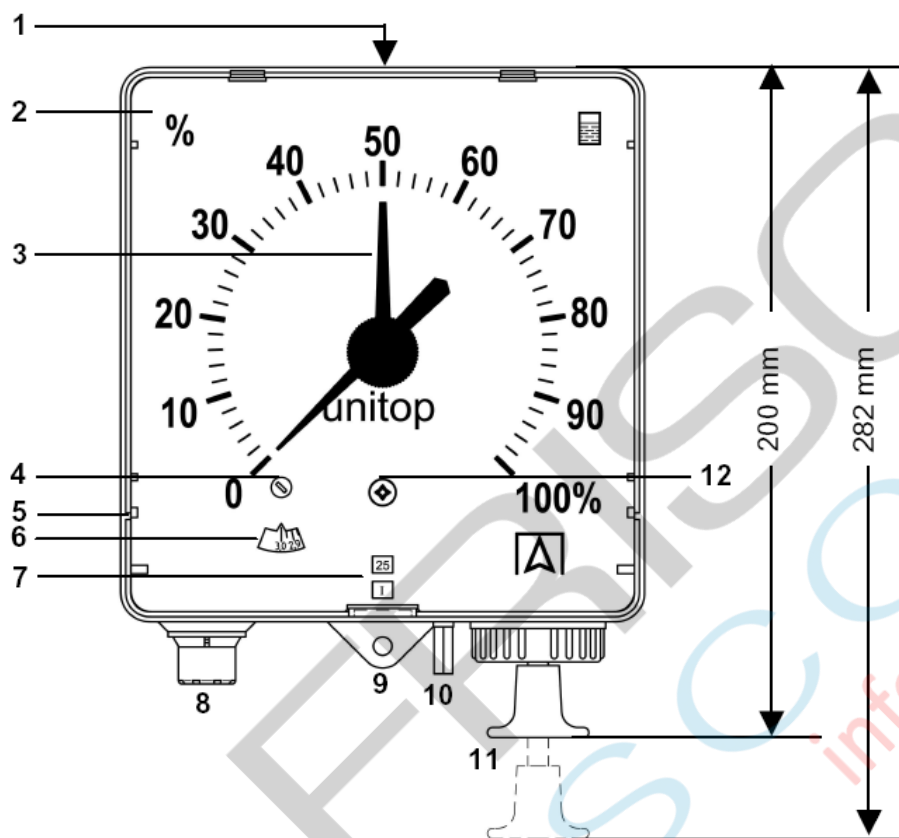


Рисунок 2-1: Фронтальный вид прибора «Unitop»

- | | |
|--|---|
| 1 Щель для открывания стеклянной крышки | 8 Присоединительные штуцеры для измерительной линии |
| 2 Основной циферблат | 9 Монтажное отверстие |
| 3 Стрелка для контроля потребления | 10 Штифт для установки и изменения даты |
| 4 Винт для установки высоты резервуара | 11 Кнопка насоса |
| 5 Ребра для установки дополнительной шкалы | 12 Винт для установки и корректировки нулевой точки |
| 6 Шкала для установки высоты резервуара | |
| 7 Индикация даты для маркировки последнего заполнения резервуара | |

Благодаря контролю уровня заполнения прибор «Unitop» обеспечивает возможность точного контроля потребления и своевременного следующего заказа.

Дополнительно прибор «Unitop» может использовать водитель автоцистерны, чтобы перед каждым заполнением цистерны проверить, можно ли ещё залить заказанное количество жидкости.

2.2 Пример использования

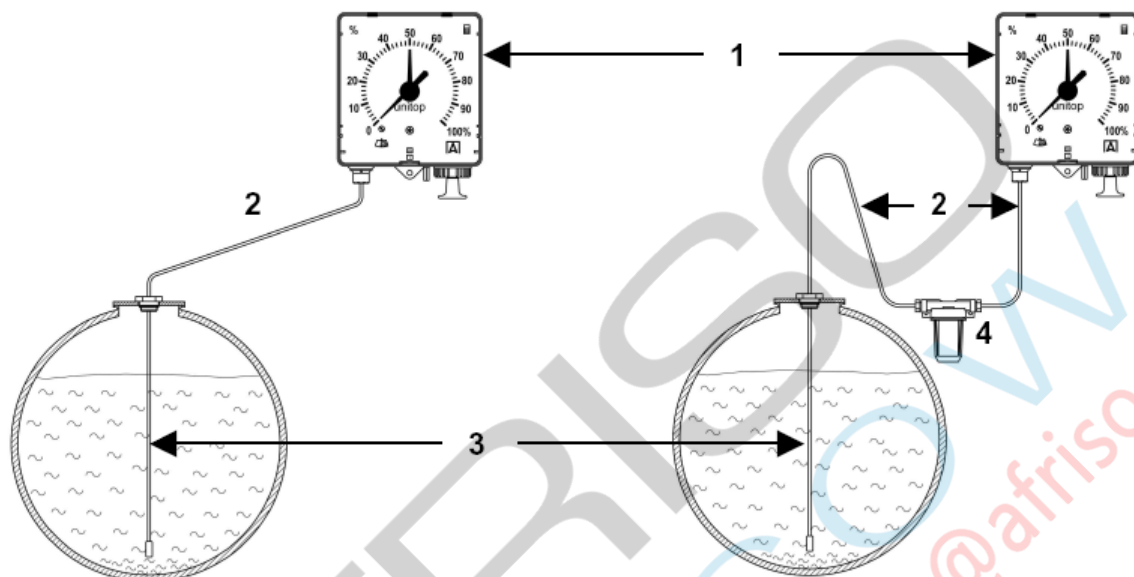


Рисунок 2-2: «Unitop» без емкости для конденсата

Рисунок 2-3: «Unitop» с емкостью для конденсата

1 Прибор «Unitop»

2 Измерительная линия

3 Жесткое соединение

4 Емкость для конденсата

3. Технические данные

Таблица 3-1: Технические данные прибора «Unitop»

Параметры	Значения
Общие данные	
Параметры корпуса (ширина x высота x глубина)	155 x 166 x 73 мм
Вес	0,6 кг
Точность измерений	± 2 % от конечного значения шкалы
Температурный диапазон применения	
Окружающая среда / хранение	От -5 °C до +55 °C
Материал	
Корпус	Пластмасса ABS
Прозрачная крышка	Пластмасса SAN
Измерительная система	Латунь

Параметры	Значения
Высота резервуара	
При измерении жидкого топлива марки EL или дизельного топлива Плотность = 840 кг/м ³ при температуре 15°C	
«Unitop 1200»	от 700 до 1200 мм высоты резервуара
«Unitop 3000»	от 900 до 3000 мм высоты резервуара
«Unitop 4000»	от 3000 до 4000 мм высоты резервуара
Измерительная линия	
Длина	Макс. 50 м
Вариант исполнения	Медная трубка 6 мм (наружный диаметр) x 1 мм Или Шланг PE 4 мм (внутренний диаметр) x 1 мм (имеется в «Пневмофикс»*)
Внутренний диаметр жесткого соединения (штока)	
● Жидкое топливо марки EL согласно нормам DIN 51603-1	4 мм
● Жидкое топливо марки L, M согласно нормам DIN 51603-2	4 мм
● Дизельное топливо согласно нормам DIN EN 590	4 мм
● Биодизель (FAME) согласно нормам DIN 14214	4 мм
Другие жидкости: кинематическая вязкость жидкости:	
● до 90 мм ² /с	4 мм (имеется в «Пневмофикс»*)
● до 190 мм ² /с	6 мм
● до 300 мм ² /с	8 мм

* «Пневмофикс» – это комплексный универсальный монтажный набор для пневматического прибора измерения уровня заполнения. «Еврофлекс 3» – это комбинированная арматура для забора масла и измерения уровня заполнения. «Еврофлекс 3» используется в тех случаях, когда нет свободного присоединения для измерительной линии. «Пневмофикс» и «Еврофлекс 3» можно заказать в фирме «АФРИЗО-ЕВРО-ИНДЕКС ГмбХ» в качестве дополнительного оборудования, смотрите раздел 9, стр.14.

4 Транспортировка и хранение

ОСТОРОЖНО! Повреждение измерительного прибора при ненадлежащей транспортировке.



- ▶ Прибор «Unitop» не бросать и не ронять.

ОСТОРОЖНО! Повреждение измерительного прибора при ненадлежащем хранении.



- ▶ Предохраняйте прибор «Unitop» от ударов.
- ▶ Храните прибор «Unitop» только при допустимой температуре
- ▶ Прибор «Unitop» следует хранить в сухом месте.

5 Монтаж и ввод в эксплуатацию

5.1 Монтаж прибора «Unitop»:

1. Просверлите два отверстия на одинаковой высоте на расстоянии 13 см друг от друга.
2. Вставьте прилагаемые дюбеля и вкрутите винты до 1,5 см.
3. Повесьте прибор «Unitop» и слегка потяните его вниз.
 - ▶ Винты должны быть ввинчены на такую глубину, чтобы крепежная лапка прилегала к стене.
4. Отметьте отверстие для крепежной лапки и снова снимите прибор «Unitop» со стены.
5. Просверлите отверстие для крепежной лапки и вставьте дюбель.
6. Повесьте прибор «Unitop» и закрепите его третьим винтом на стене.

5.2 Снять прозрачную крышку

- ▶ Вставьте отвертку в щель сверху и слегка поверните.

5.3 Установить высоту резервуара

Высота резервуара устанавливается плавно.

- Жидкое топливо марки ЕL и дизельное топливо: устанавливаемая высота резервуара соответствует фактической высоте резервуара.
- Другие жидкости: Определите высоту резервуара с помощью таблицы, смотрите раздел 14.1, стр.15.

- Прозрачная крышка снята
- ▶ Установите высоту резервуара с помощью отвертки на регулировочном винте для высоты резервуара.

5.4 Корректировка нулевой точки

- Система без напора, например посредством отвинчивания измерительной линии или открывания емкости для конденсата.
- Прозрачная крышка снята.
- 1. Сбоку слегка постучите по прибору.
- 2. Если стрелка не встала на «0»: Осторожно поверните регулировочный винт налево или направо до тех пор, пока стрелка не будет стоять точно на «0».

5.5 Использование дополнительной шкалы

Дополнительную шкалу можно заказать в фирме «АФРИЗО-ЕВРО-ИНДЕКС ГмбХ», смотрите главу 9, стр. 14.

- Прозрачная крышка снята.
- Дополнительная шкала соответствует форме и содержанию резервуара.
- ▶ Установите дополнительную шкалу на боковое установочное ребро.

5.6 Монтаж измерительной линии

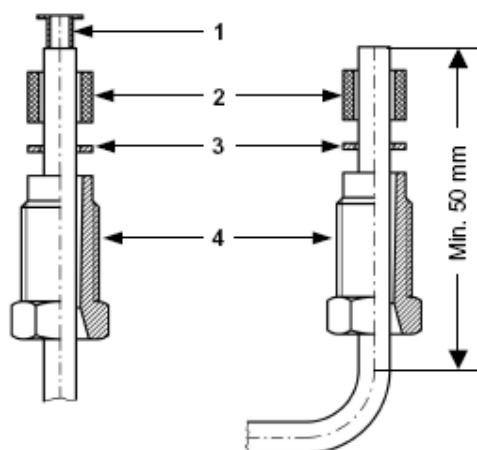
1. Проложите измерительную линию с постоянным наклоном в сторону резервуара без изгибов и без водяных мешков, смотрите рисунок 2-2, стр. 8.

ОСТОРОЖНО! Возможны неправильные показания из-за воды в измерительной линии.



- ▶ Если при монтаже невозможно создать постоянный наклон или прибор «Unitop» устанавливается ниже верха резервуара : установите емкость для сбора конденсата на самом низком месте измерительной линии, смотрите рисунок 2-3, стр.8.

-
2. Подключите измерительную линию к прибору «Unitop», смотрите рисунок 5-1 и рисунок 5-2.
 3. Герметично завинтите измерительную линию к присоединительному патрубку.



- 1 Пустотелая заклепка
- 2 Уплотнение
- 3 Шайба
- 4 Сальник

Рисунок 5-1: Шланг

Рисунок 5-2: Труба

5.7 Монтаж соединительной линии

Соединительная линия прокладывается для вязкости при самых низких температурах хранения.

1. Соединительная линия закрепляется на резервуаре таким образом, что нижний конец линии находится на высоте около 2 см. над самой глубокой точкой дна резервуара.
2. Соединительная и измерительная линии соединяются. Например шлангом.

6. Эксплуатация

6.1. Измерение уровня заполнения

Высота резервуара и нулевая точка установлены правильно.

Прозрачная крышка установлена.

1. Перед каждым считыванием уровня заполнения следует потянуть кнопку насоса вниз до щелчка и снова отпустить.
2. Нажимайте кнопку насоса так часто, пока стрелка не перестанет подниматься.
 - ▶ После того, как стрелка достигнет самого верхнего положения, воздух при накачивании выходит из обсадной трубы.
3. Снимите показания уровня заполнения.
 - ▶ Не производите измерения во время заполнения резервуара, так как во время заполнения показания не стабильны.

6.2 Стрелка

Стрелку можно установить вручную, например, чтобы отметить текущее состояние уровня жидкости (контроль потребления). Регулировка стрелки не влияет на функцию прибора.

6.3 Установка даты

Дата может быть установлена вручную, например, чтобы отметить дату последнего заполнения резервуара. Установка даты не влияет на функцию прибора.

- ▶ Установить день: Регулировочный штифт продвинуть вверх и повернуть.
- ▶ Установить месяц: Регулировочный штифт продвинуть вниз и повернуть.

7 Техническое обслуживание

Таблица 7-1: Периодичность технического обслуживания

Когда	Действие
В емкости для сбора конденсата скопилась вода	▶ Опорожните емкость для сбора конденсата
При техническом обслуживании или очистке резервуара	▶ Прибор «Unitop» проверить на правильность функционирования

8 Неисправности

Таблица 8-1: Неисправности

Проблема	Возможные причины	Устранение неисправности
Стрелка не останавливается на месте или не двигается в процессе накачивания	Негерметичны соединения или шланг	▶ Убедитесь, что соединения или шланг герметичны
	Процесс заполнения	▶ Производите измерения после окончания процесса заполнения
Стрелка поднимается выше 100 % и кнопка насоса не полностью возвращается на место	Линия забита или изогнута	▶ Проверьте линию на пропускную способность
	Переполнена емкость для сбора конденсата	▶ Опорожните емкость для сбора конденсата

Проблема	Возможные причины	Устранение неисправности
Неправильные показания	Неправильно отрегулирована нулевая точка	▶ Отрегулируйте нулевую точку, смотрите раздел 5.4, стр.11
Неправильные показания	Неправильно отрегулирована высота резервуара	▶ Проверьте параметры резервуара и отрегулируйте, смотрите раздел 5.3, стр.10
Прочие неисправности	-	▶ Отправьте прибор в фирму АФРИЗО

9 Запасные части и дополнительное оборудование

Дополнительная шкала в литрах для цилиндрических горизонтальных резервуаров	Артикул № 28901ff
Специальная дополнительная шкала «Пневмофикс»	Артикул № 28999
(Универсальный монтажный набор)	Артикул № 20153
«Еврофлекс 3»	Артикул № 20160
(Комбинированная арматура для забора масла и измерения уровня заполнения)	
Набор «Unotop» для монтажа на пластмассовых батарейных резервуарах	Артикул № 28004

10 Гарантии

Фирма «АФРИЗО ЕВРО-ИНДЕКС ГмбХ» предоставляет гарантию на данный прибор сроком 12 месяцев со дня продажи. Она действительна во всех странах, в которых данный прибор был продан фирмой «АФРИЗО ЕВРО-ИНДЕКС ГмбХ» или ее уполномоченными посредниками.

11 Авторское право

Авторское право на данную инструкцию принадлежит фирме «АФРИЗО ЕВРО ИНДЕКС ГмбХ». Перепечатка, перевод и копирование, даже выборочно, запрещены без письменного разрешения. Возможны измерения технических данных по сравнению с данными и рисунками инструкции по эксплуатации.

Возможны измерения технических данных по сравнению с данными и рисунками инструкции по эксплуатации.

12 Удовлетворенность клиента

Высочайшим приоритетом для фирмы «АФРИЗО-ЕВРО-ИНДЕКС» является удовлетворенность клиентов.

Если у Вас есть вопросы, предложения или трудности при использовании продукции фирмы «АФРИЗО», обращайтесь, пожалуйста, к нам.

13 Адреса

Адреса наших филиалов Вы найдете в Интернете на сайте www.afriso.de.

Модель аппарата Артикул

Серийный номер Дата продажи

Подпись продавца

место печати

За подробной информацией обращаться: ООО «Афризо»
111024, г. Москва, Золоторожский Вал 11, стр. 21, офис 225
тел./факс: +7 (495) 690-93-87
www.afriso.ru e-mail: info@afriso.ru

14 Приложение

14.1 Таблица индексов

Пример:

Специфический вес (плотность):	720 кг/м ³
Высота резервуара:	2000 мм
Устанавливаемая высота резервуара на приборе «Unitop»:	1,70

Приложение

Высота резервуара В мм	Специфический вес (плотность) Измеряемой жидкости в кг/м ³															
	700	720	740	760	780	800	820	840	860	880	900	920	940	960	980	1000
600	0,50	0,51	0,53	0,54	0,56	0,57	0,59	0,60	0,61	0,63	0,64	0,66	0,67	0,69	0,70	0,71
650	0,54	0,56	0,57	0,59	0,60	0,62	0,63	0,65	0,67	0,68	0,70	0,71	0,73	0,74	0,76	0,77
700	0,58	0,60	0,62	0,63	0,65	0,66	0,68	0,70	0,72	0,73	0,75	0,77	0,78	0,80	0,82	0,83
750	0,63	0,64	0,66	0,68	0,70	0,71	0,73	0,75	0,77	0,79	0,80	0,82	0,84	0,86	0,88	0,89
800	0,67	0,69	0,71	0,72	0,74	0,76	0,78	0,80	0,82	0,84	0,86	0,88	0,90	0,91	0,93	0,95
850	0,71	0,73	0,75	0,77	0,79	0,81	0,83	0,85	0,87	0,89	0,91	0,93	0,95	0,97	0,99	1,01
900	0,75	0,77	0,79	0,81	0,84	0,86	0,88	0,90	0,92	0,94	0,96	0,99	1,01	1,03	1,05	1,07
950	0,79	0,81	0,84	0,86	0,88	0,91	0,93	0,95	0,97	1,00	1,02	1,04	1,06	1,08	1,11	1,13
1000	0,83	0,86	0,88	0,90	0,93	0,95	0,98	1,00	1,02	1,05	1,07	1,10	1,12	1,14	1,17	1,19
1100	0,92	0,94	0,97	1,00	1,02	1,05	1,07	1,10	1,13	1,15	1,18	1,20	1,23	1,26	1,28	1,31
1200	1,00	1,03	1,06	1,08	1,11	1,14	1,17	1,20	1,23	1,26	1,29	1,31	1,34	1,37	1,40	1,43
1250	1,04	1,07	1,10	1,13	1,16	1,19	1,22	1,25	1,28	1,31	1,34	1,37	1,40	1,43	1,46	1,50
1300	1,08	1,11	1,14	1,18	1,21	1,24	1,27	1,30	1,33	1,36	1,39	1,42	1,45	1,48	1,52	1,55
1400	1,17	1,20	1,23	1,27	1,30	1,33	1,37	1,40	1,43	1,47	1,50	1,53	1,57	1,60	1,63	1,65
1500	1,25	1,28	1,32	1,36	1,39	1,43	1,46	1,50	1,54	1,57	1,60	1,64	1,68	1,71	1,75	1,79
1600	1,33	1,37	1,41	1,45	1,48	1,52	1,56	1,60	1,64	1,67	1,70	1,75	1,80	1,83	1,85	1,90
1700	1,42	1,46	1,50	1,54	1,58	1,62	1,65	1,70	1,75	1,78	1,82	1,85	1,90	1,95	1,98	2,00
1800	1,50	1,54	1,59	1,63	1,67	1,70	1,75	1,80	1,85	1,89	1,93	1,95	2,00	2,05	2,10	2,15
1900	1,58	1,63	1,67	1,72	1,75	1,80	1,85	1,90	1,95	2,00	2,08	2,12	2,10	2,15	2,20	2,25
2000	1,67	1,70	1,75	1,80	1,85	1,90	1,95	2,00	2,05	2,10	2,15	2,20	2,25	2,30	2,35	2,40
2100	1,75	1,80	1,85	1,90	1,95	2,00	2,05	2,10	2,15	2,20	2,25	2,30	2,35	2,40	2,45	2,50
2200	1,85	1,90	1,95	2,00	2,05	2,10	2,15	2,20	2,25	2,30	2,35	2,40	2,45	2,50	2,55	2,60
2300	1,95	2,00	2,05	2,10	2,15	2,20	2,25	2,30	2,35	2,40	2,45	2,50	2,55	2,60	2,65	2,70
2400	2,00	2,05	2,10	2,15	2,20	2,30	2,35	2,40	2,45	2,50	2,55	2,60	2,70	2,75	2,80	2,85
2500	2,10	2,15	2,20	2,25	2,30	2,40	2,45	2,50	2,55	2,60	2,70	2,75	2,80	2,85	2,90	3,00
2600	2,20	2,25	2,30	2,35	2,40	2,50	2,55	2,60	2,65	2,70	2,80	2,85	2,90	2,95	3,00	3,10
2700	2,25	2,30	2,40	2,45	2,50	2,55	2,65	2,70	2,75	2,85	2,90	2,95	3,00	3,10	3,15	3,20
2800	2,35	2,40	2,45	2,55	2,60	2,65	2,75	2,80	2,85	2,95	3,00	3,10	3,15	3,20	3,25	3,35
2900	2,45	2,50	2,55	2,60	2,70	2,75	2,85	2,90	2,95	3,05	3,10	3,20	3,25	3,30	3,40	3,45
3000	2,50	2,55	2,65	2,70	2,80	2,85	2,95	3,00	3,05	3,15	3,20	3,30	3,35	3,45	3,50	3,55
3100	2,60	2,65	2,75	2,80	2,90	2,95	3,05	3,10	3,20	3,25	3,30	3,40	3,50	3,55	3,60	3,70
3200	2,65	2,75	2,80	2,90	2,95	3,05	3,15	3,20	3,30	3,35	3,45	3,50	3,60	3,65	3,75	3,80
3300	2,75	2,85	2,90	3,00	3,05	3,15	3,20	3,30	3,40	3,45	3,55	3,60	3,70	3,80	3,85	3,95
3400	2,85	2,90	3,00	3,10	3,15	3,25	3,30	3,40	3,50	3,55	3,65	3,70	3,80	3,90	3,95	
3500	2,90	3,00	3,10	3,20	3,25	3,30	3,40	3,50	3,60	3,65	3,75	3,85	3,90	4,00		
3600	3,00	3,10	3,15	3,25	3,35	3,45	3,50	3,60	3,70	3,75	3,85	3,95				
3700	3,10	3,20	3,25	3,35	3,45	3,55	3,60	3,70	3,80	3,90	4,00					
3800	3,20	3,30	3,35	3,45	3,50	3,60	3,70	3,80	3,90	4,00						
3900	3,25	3,35	3,45	3,55	3,60	3,70	3,80	3,90	4,00							
4000	3,35	3,45	3,50	3,60	3,70	3,80	3,90	4,00								

Жидкое топливо марки EL/Дизельное топливо