



AFRISO EURO-INDEX

Афризо-Евро-Индекс ГмбХа
Защитная арматура и измерение уровня
Линденштрассе 20 74363 Гюглинген
Телефон: +49(0)7135-102-0
Телефакс: +49(0)7135-102-147
E-Mail: info@afrioso.de
интернет: www.afrioso.de



Руководство по эксплуатации

VibraFox GVG 11, 12, 14

Вилочно-вибрационный концевой выключатель

Датчик уровня со встроенным измерительным преобразователем с бесконтактным выключателем

Маркировка допуска конструкции: 01/PTB/III B/S 1432

Общий допуск строительного надзора: Z-65.11-412

- Прочитать перед применением!
- Соблюдать все указания по технике безопасности!

Дата печати: 12.2005

- Сохранить для дальнейшего использования!

ID-Nr.: 854.000.0398



Оглавление

1	По этому документу	
1.1	Функция	3
1.2	Целевая группа	3
1.3	Используемые символы	3
2	По Вашей безопасности	
2.1	Авторизованный персонал	4
2.2	Надлежащее применение	4
2.3	Предупреждение от неправильного применения.....	4
2.4	Общие указания по технике безопасности	4
2.5	Сертификат соответствия CE	5
3	Описание изделия	
3.1	Конструкция.....	6
3.2	Принцип работы	6
3.3	Обслуживание	8
3.4	Хранение и транспортировка.....	8
4	Монтаж	
4.1	Общие указания	9
4.2	Указания по монтажу	11
5	Подключение к источнику питания	
5.1	Подготовка подключения	14
5.2	Схемы подключений	15
6	Ввод в эксплуатацию	
6.1	Индикация положений.....	19
6.2	Проверка работоспособности.....	19
6.3	Функциональная таблица.....	20
7	Обслуживание и устранение неисправностей	
7.1	Обслуживание	21
7.2	Устранение неисправностей.....	21
7.3	Замена электроники	21
7.4	Ремонт оборудования	23
8	Демонтаж	
8.1	Последовательность демонтажа.....	25
8.2	Утилизация	25
9	Приложение	
9.1	Технические характеристики	26
9.2	Размеры	28
9.3	Допуски WHG	29

1 По этому документу

1.1 Функция

Данная инструкция по эксплуатации содержит необходимую информацию для быстрого ввода в эксплуатацию и безопасной работы. Поэтому, прочитайте ее перед вводом в эксплуатацию.

Авторское право

Авторское право на эту инструкцию по эксплуатации сохраняется за AFRISO-EURO-INDEX GmbH. Перепечатка, перевод, копирование, в том числе частичное, без письменного разрешения не разрешается. Возможны изменения технических деталей в отношении данных и изображений инструкции по эксплуатации.

1.2 Целевая группа

Эта инструкция по эксплуатации предназначена для квалифицированных специалистов. Содержание этого руководства должно быть доступно специалистам и применяться на практике.

1.3 Используемые символы



Информация, совет, указание

Этот символ обозначает полезную дополнительную информацию.



Осторожно, предостережение, опасность

Этот символ указывает на возможную опасную ситуацию. Несоблюдение этого предостережения может привести к нанесению ущерба персоналу и/или оборудованию.



Взрывозащитное применение

Этот символ обозначает особые указания по взрывозащитному применению.



Список

Предшествующая точка означает список без определенной последовательности.



Этап

Эта стрелка означает отдельный этап

1 Последовательность

Предшествующие цифры означают последовательность этапов.

2 По Вашей безопасности

2.1 Авторизованный персонал

Все описанные в данной инструкции по эксплуатации действия могут выполняться только квалифицированными и авторизованными эксплуатирующей организацией специалистами. Кроме того, по причинам безопасности и сохранения гарантии, все вмешательства должны предприниматься только авторизованным персоналом производителя.

2.2 Надлежащее применение

VibraFox GVG является датчиком (сенсором) для определения предельного значения. Подробные данные о сфере применения VibraFox GVG Вы найдете в главе "Описание изделия".

Указания по гарантии

Производитель и продавец не несут ответственности по затратам и ущербу, возникшим у потребителя или третьих лиц во время эксплуатации этого оборудования, особенно при ненадлежащем использовании оборудования, неправомерном использовании или повреждении электрических подключений, повреждении оборудования или его частей.

Самовольное внесение изменений и переделка изделия запрещены! За ненадлежащее применение ни производитель, ни продавец никакой ответственности не несут.

2.3 Предупреждение от неправильного применения

При несоответствующем или ненадлежащем применении это оборудование может явиться источником специфических опасностей, например, переполнение резервуара или повреждение частей оборудования в результате неправильного монтажа или установки.

2.4 Общие указания по технике безопасности

VibraFox GVG соответствует уровню техники при соблюдении обычных предписаний и директив. Пользователь должен соблюдать указания по технике безопасности этой инструкции по эксплуатации, местные стандарты по монтажу (например, в Германии предписания VDE), а также действующие предписания по технике безопасности и меры по предупреждению несчастных случаев.

2.5 Сертификат соответствия CE

На VibraFox GVG имеется сертификат соответствия CE к EMVG (89/336/EWG), соответствует рекомендации Namur NE 21 и NE 23 и имеется сертификат соответствия CE к NSR (73/23/EWG).

Соответствие оценивалось по следующим нормам:

* EMVG:

- выброс вредных веществ в окружающую среду EN 61326: 1997 (Класс B)

- воздействие вредных веществ на окружающую среду EN 61326: 1997/A1: 1998 .

- NSR: EN 61010-1: 2001

3 Описание изделия

3.1 Конструкция

Объем поставки

Объем поставки:

* Вилочно-вибрационный концевой выключатель

VibraFox

GVG

- GVG 11 - Art.-Nr. 56166, 56167

- GVG 12 - Art.-Nr. 56168, 56169

- GVG 14 - Art.-Nr. 56172, 56173

* Контрольный магнит (№ арт.56155)

* Документация

- Данная инструкция по эксплуатации

- Свидетельства (при необходимости)

Компоненты

VibraFox GVG состоит из:

- корпуса с электроникой
- Подсоединение с маятниковой вилкой



Рис. 1: VibraFox GVG

Сфера использования

3.2 Принцип действия

VibraFox GVG является датчиком (сенсором) предельного уровня с маятниковой вилкой для регистрации предельного значения.

Он предназначен для промышленного применения во всех технических областях и может использоваться в жидкостях.

Типичным применением являются защита от перелива и сухого хода. Длина маятниковой вилки всего 40 мм. позволяет установку VibraFox GVG например, также и в трубопроводах от DN 25. Малый размер маятниковой вилки позволяет использование в резервуарах, цистернах и трубах. Благодаря простоте и надежности измерительной системы, VibraFox GVG можно использовать почти независимо от химических и физических свойств жидкости.

Он работает также и в тяжелых для измерения условиях, таких как турбулентность, воздушные пузыри, пена, залипание, сильная инородная вибрация или меняющийся наполнитель.

Контроль работы

Электроника VibraFox GVG непрерывно следит за частотной оценкой следующих критериев:

- Сильная коррозия или повреждение маятниковой вилки
- Прекращение колебаний
- Обрыв провода к пьезоэлектрическому приводу

При обнаружении повреждений или прекращении электроснабжения электроника занимает определенное положение коммутирующих элементов, т.е. блокирует выходной транзистор (безопасное состояние).

Маятниковая вилка имеет пьезоэлектрический привод и вибрирует с механической частотой резонанса около 1200 Гц.

Принцип работы

Пьезоэлементы крепятся механически и, тем самым, не требуют ограничений по воздействию циклических колебаний температур. Если маятниковая вилка покрыта содержимым, то частота изменяется. Это изменение улавливается встроенной электроникой и преобразуется в команду.

Использование

VibraFox GVG малогабаритным прибором, т.е. он может использоваться без сторонней оценки. Встроенная электроника оценивает сигнал наполнителя и дает коммутационный сигнал. С помощью этого сигнала можно Вы можете сразу привести в действие смежное устройство (например, сигнальное устройство, программируемый контроллер, насос и т.д.). Точный диапазон электроснабжения можно узнать в "Технических характеристиках" в "приложении".

3.3 Обслуживание

Положение коммутирующих элементов VibraFox GVG можно контролировать и при закрытом корпусе (Контрольная лампочка). Его можно использовать для содержимого с плотностью $>0,7 \text{ г/см}^3$ ($>0.025 \text{ lbs/in}^3$).

Упаковка

3.4 Хранение и транспортировка

Ваш прибор во время перевозки до места назначения защищен упаковкой.

Тем самым соблюдаются обычные требования по транспортировке по DIN 55439.

Стандартные приборы упакованы в картон, который является экологически безвредным и может быть использован повторно. Для специального исполнения применяется полиэтиленовая пена или полиэтиленовая пленка. Утилизируйте имеющуюся пленку на специализированных предприятиях по переработке вторичного сырья.

Температура хранения и транспортировки

- Температуру хранения и транспортировки см. в приложении, технических данных и условиях окружающей среды.
- Относительная влажность воздуха 20 ... 85 %

4 Монтаж

Точка переключения

4.1 Общие указания

В принципе, VibraFox GVG может быть установлен в любом положении. Однако, прибор следует монтировать таким образом, чтобы маятниковая вилка находилась на высоте желаемой точки переключения. На сторонах маятниковой вилке имеются метки (вырезы), обозначающие точку переключения при вертикальной установке.

Точка переключения рассчитана на наполнитель воду (1.0 г/см^3 или 0.036 ф/д^3). При установке Fox GVG обращайте внимание на то, чтобы эти метки находились на высоте желаемой точки переключения. Учтите, что точка переключения прибора сдвигается, если содержимое имеет плотность, отличную от плотности воды.

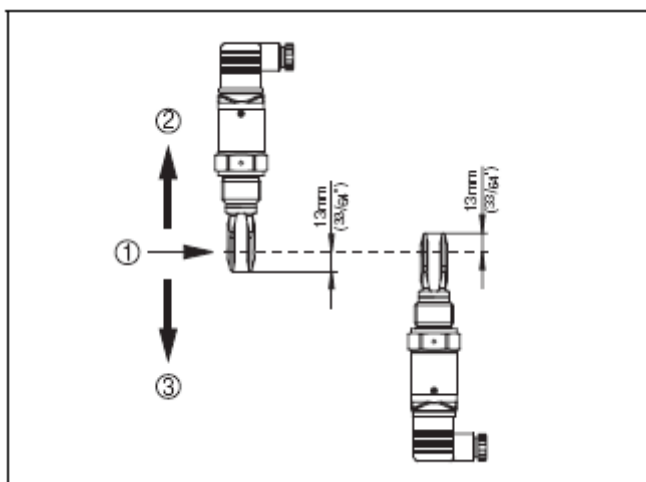


Рис. 2: Вертикальная установка

- 1 Точка переключения сч. 13 mm (0.51 in)
- 2 Точка переключения при более низкой плотности
- 3 Точка переключения при более высокой плотности

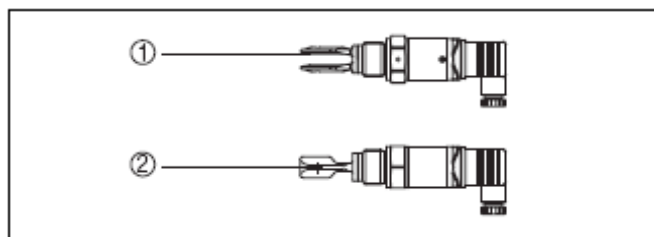


Рис. 3: Горизонтальная установка
 1 Точка переключения
 2 Точка переключения (рекомендуемое положение – прежде всего для липкого содержимого)

Влажность

Используйте рекомендованный кабель (см. главу "Подключение к источнику питания ") и крепко закрутите винтовое крепление кабеля.

Вы дополнительно защитите Ваш VibraFox GVG от проникновения влаги, проведя соединительный кабель вниз от винтового крепления. Таким образом, дождь и конденсат могут стекать. Это касается, прежде всего, при монтаже на открытом пространстве, а также в помещениях, где может быть воздействие влажности (например, при очистке), или охлаждаемых или, соответственно, в обогреваемых резервуарах.

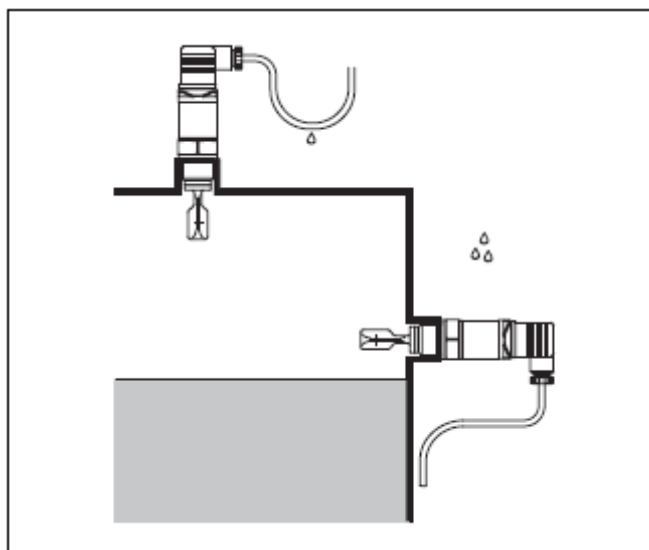


Рис. 4: Меры против проникновения влаги

Транспорт

Не держите VibraFox GVG за маятниковую вилку.

Давление/вакуум

При повышенном или пониженном давлении в резервуаре следует герметизировать соединения. Перед применением проверьте устойчивость изоляционного материала к воздействию содержимого и температуре использования.

Использование

Вибрационный концевой переключатель является измерительным прибором и с ним следует обращаться соответствующим образом. Деформация маятникового элемента ведет к разрушению прибора.



Внимание:

Корпус нельзя использовать для прикручивания! Затягивание может вызвать повреждение поворотного механизма корпуса.

Для прикручивания используйте шестигранник поверх резьбы.

Привариваемый штуцер

4.2 Указания по монтажу

Для привариваемого штуцера с уплотнительным кольцом и сварными метками.

VibraFox GVG имеет определенный сбег резьбы. Это означает, что каждый VibraFox GVG после прикручивания всегда находится в тоже самом положении. Поэтому, удалите с резьбы VibraFox GVG имеющееся плоское уплотнение. Это плоское уплотнение не требуется при использовании привариваемого штуцера с лицевым уплотнением.

Перед свариванием следует выкрутить VibraFox GVG и вынуть резиновую заглушку из привариваемого штуцера.

На привариваемом штуцере уже имеются метки. Штуцер следует приваривать метками вверх или вниз при горизонтальном положении; в трубопроводах - в направлении потока.

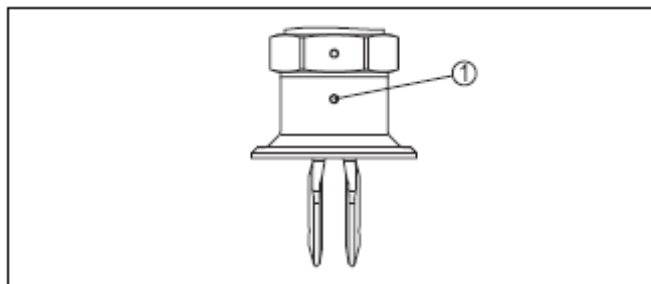


Рис. 5: Метки на привариваемом штуцере
1 метка

Липкие наполнители

При горизонтальном положении в липком и вязком содержимом маятниковая вилка должна находиться по возможности в вертикальном положении. Положение маятниковой вилки указано метками на шестиграннике VibraFox GVG. Тем самым можно контролировать положение маятниковой вилки при прикручивании. Если шестигранник посажен на плоское уплотнение, то резьбу можно повернуть еще примерно на половину оборота. этого достаточно, чтобы добиться рекомендованного положения при установке.

В липком и вязком содержимом маятниковая вилка должна, по возможности, свободно располагаться в резервуарах. Поэтому, привариваемые штуцеры не должны превышать определенную длину.

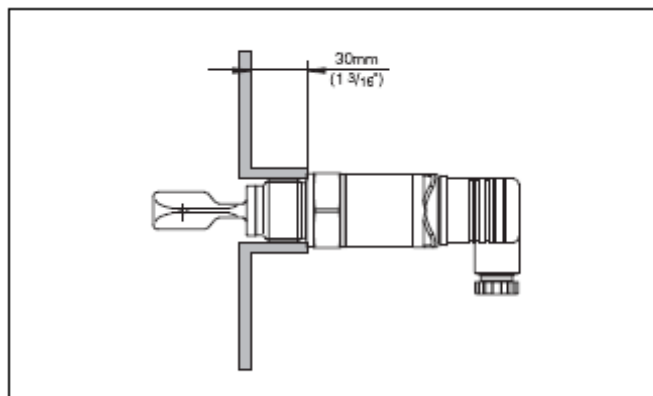


Рис. 6: Липкое содержимое

Монтаж



Поступающее содержимое

Если VibraFox GVG установлен в потоке, то это может привести к ошибочному переключению. Поэтому, VibraFox GVG следует устанавливать в местах резервуарах, не подверженных негативному воздействию, например, впускного отверстия, мешалки и т.д.

Поток

Чтобы маятниковая вилка VibraFox GVG при движении содержимого встречала как можно меньшее сопротивление, поверхности маятниковой вилки должны находиться параллельно движению содержимого.

5 Подсоединение к источнику питания

5.1 Подготовка подключения

Соблюдение мер безопасности

Принципиально следует учитывать следующие указания по технике безопасности:

- Подсоединять только в обесточенном состоянии

Выбор питающего кабеля

VibraFox GVG подключается при помощи обычного кабеля круглого сечения. Внешний диаметр кабеля следует выбирать в зависимости от штекерного соединения, чтобы обеспечить герметичность винтового крепления кабеля.

- Вентильный штекер DIN 43650, \varnothing 4,5 ...7 мм

Винтовое соединение кабеля

Используйте кабель круглого сечения и крепко затяните винтовое соединение кабеля.

При установке на открытом пространстве, в охлаждаемых резервуарах или в местах с воздействием влажности, например, очистка с использованием пара или высокого давления, герметизация винтового соединения кабеля особенно важна.

5.2 Схемы подключения

Обзор корпусов



Рис. 7: Обзор вариантов подключения

1 GVG 11, -M 12x 1 - штекерный разъём

2 2 GVG 12, 14 вентильный штекер DIN 43650

Варианты штекера

M12x1- штекерный разъём (GVG11)

Для этого штекерного разъёма требуется полностью собранный кабель со штекером. Тип защиты IP66/IP67.

Вентильный штекер DIN 43650 (GVG 12,14)

Для этого кабеля можно использовать обычный кабель круглого сечения. Диаметр кабеля 4,5...7 мм, Тип защиты IP65.

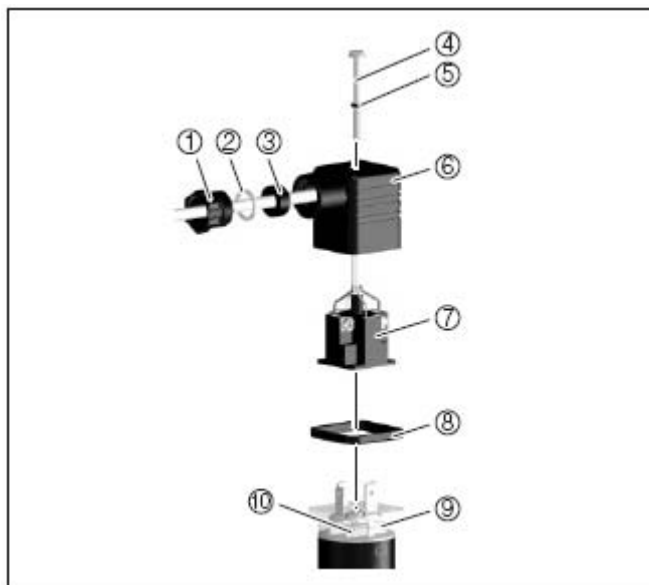


Рис. 8: GVG 12, 14 – подключение вентиляционного штекера DIN 43650

- 1 Нажимный винт
- 2 Упорная шайба
- 3 Уплотнение
- 4 Крепежный винт
- 5 Уплотнительная шайба
- 6 Корпус штекера
- 7 Вкладыш штекера
- 8 Профильное уплотнение
- 9 Световой сигнализатор
- 10 VibraFox GVG

Выход транзистора

Для бинарных входов программируемого контроллера с сопротивлением на входе < 100 кОм.

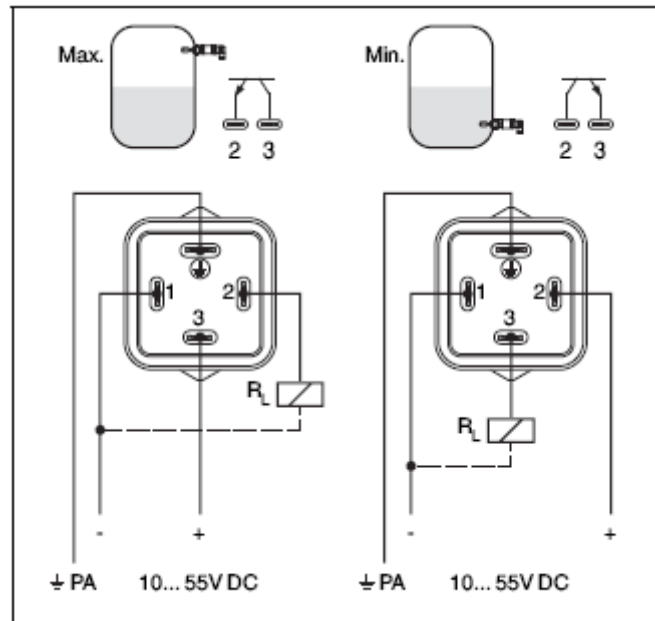


Рис. 9: GVG 12, 14 – Схема подключения – транзисторный выход вентильный штекер DIN 43650

PA Выравнивание потенциала

RL нагрузочное сопротивление (защита, реле и т.д.)

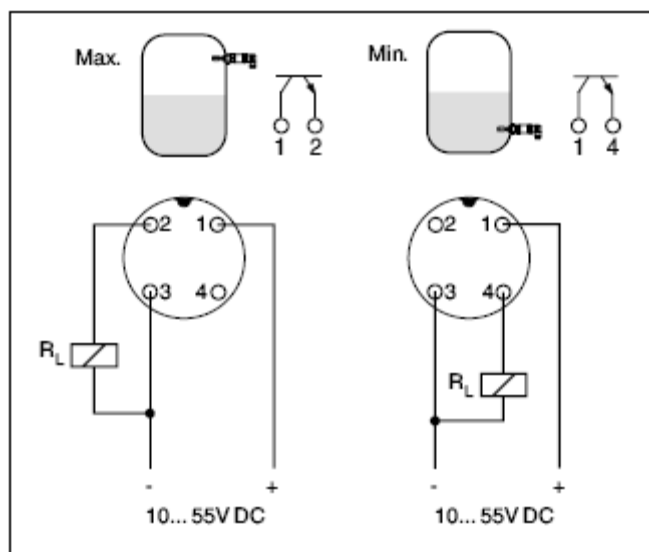


Рис. 10: GVG 11 -Схема соединений (корпус) – транзисторный выход M12x1- штекерный разъём

1 Коричневый

2 Белый

3 Синий

4 Черный

R_L нагрузочное сопротивление (защита, реле и т.д.)

6 Ввод в эксплуатацию

6.1 Индикация положений

Положение коммутирующих элементов электроники можно контролировать в верхней части корпуса.

6.2 Проверка работоспособности

На VibraFox GVG имеется встроенная система тестирования, которую можно активировать при помощи магнита. Для проверки прибора выполните следующее:

→ Тестовый магнит (аксессуар) приложить к символу магнита на корпусе прибора



Рис. 11: Проверка работоспособности

Тестовый магнит изменяет актуальное положение коммутирующих элементов прибора. За изменениями можно следить по контрольной лампочке. Учтите, что во время тестирования активируются смежные приборы.

Если VibraFox GVG не переключается даже после нескольких попыток использования тестового магнита, то проверьте штекерное подключение и соединительный кабель и повторно проверьте прибор. Отсутствие переключения свидетельствует о дефекте электроники. В этом случае следует заменить электронику или прислать прибор в наш ремонтный отдел.







Осторожно:

После тестирования обязательно снимите тестовый магнит с корпуса прибора.

6.3 Функциональная таблица

Следующая таблица дает обзор положений коммутирующих элементов в зависимости от установленного режима работы и уровня заполнения.

	уровень	положение	контрольная лампа
макс. режим работы		транзистор открыт	зеленый
макс. режим работы		транзистор закрыт	красный
мин. режим работы		транзистор открыт	зеленый
мин. режим работы		транзистор закрыт	красный
повреждение	любое	транзистор закрыт	мигающий красный

7 Обслуживание и устранение неисправностей

7.1 Обслуживание

При надлежащем применении в обычном режиме VibraFox GVG не требует никакого особенного обслуживания.

7.2 Устранение неисправностей

Не горят контрольные лампочки

- Отсутствует электропитание.
- Проверьте электропитание и кабельное соединение
- Замените электронику

Мигающий красный свет контрольной лампы

- При подключении к источнику питания не подсоединена нагрузка
- Правильно подключите прибор
- Проверьте, не повреждена ли маятниковая вилка или подвержена сильной коррозии

- ошибочная частота
- Правильно настройте прибор

Контрольная лампочка попеременно мигает красным и зеленым светом

- Короткое замыкание или перегрузка
- Проверьте электрическое подключение

7.3 Замена электроники

Для замены поврежденной электроники не требуется демонтажа прибора.

Демонтаж электроники может привести к повреждению прокладки корпуса. Поэтому, открывайте прибор только для замены электроники. Прокладка корпуса входит в объект поставки электроники.

Вам потребуется электроника типа SW E50 T или SW E50 C. Если Вы хотите использовать электронный блок с другим сигнальным выходом (например, бесконтактный переключатель SW E50 C), то запросите соответствующую инструкцию по эксплуатации.

Для замены электроники выполните следующее:

- 1 Отключите VibraFox GVG от питающего напряжения
- 2 Отвинтить винт крепления (1) вентильного штекера (2) с помощью крестообразной отвертки (M12x1- штекерный разъем – откручиванием накидной гайки)
- 3 Снять вентильный штекер (2) или M12x1 как указано на рисунке
- 4 Выкрутить боковой фиксирующий болт (7) с помощью крестообразной отвертки
- 5 Осторожно вынуть электронный блок (4) из корпуса (8)
- 6 Снять соединительный кабель (6) с контактного гнезда электронного блока (4)
- 7 Установить 16-ступенчатый поворотный переключатель (5) нового запасного электронного блока (4) на те же параметры дефектного электронного блока
- 8 Вставить соединительный кабель (6) в контактное гнездо нового электронного блока (4)
- 9 Электронный блок (4) свободно вставить в корпус (8). При этом обратите внимание на то, что боковая резьба расположена у электронного блока в отверстии корпуса (8)
- 10 Вдавить электронный блок (4) до упора в корпус (8)
- 11 Завернуть боковой фиксирующий болт (7) с помощью крестообразной отвертки
- 12 Вставить вентильный штекер (2) в прибор, соблюдая правильное положение профильного уплотнения (3)
- 13 Затянуть винт крепления (1) с помощью крестообразной отвертки (M12x1- штекерный разъем – зафиксировать закручиванием накидной гайки)

VibraFox GVG снова готов к работе.

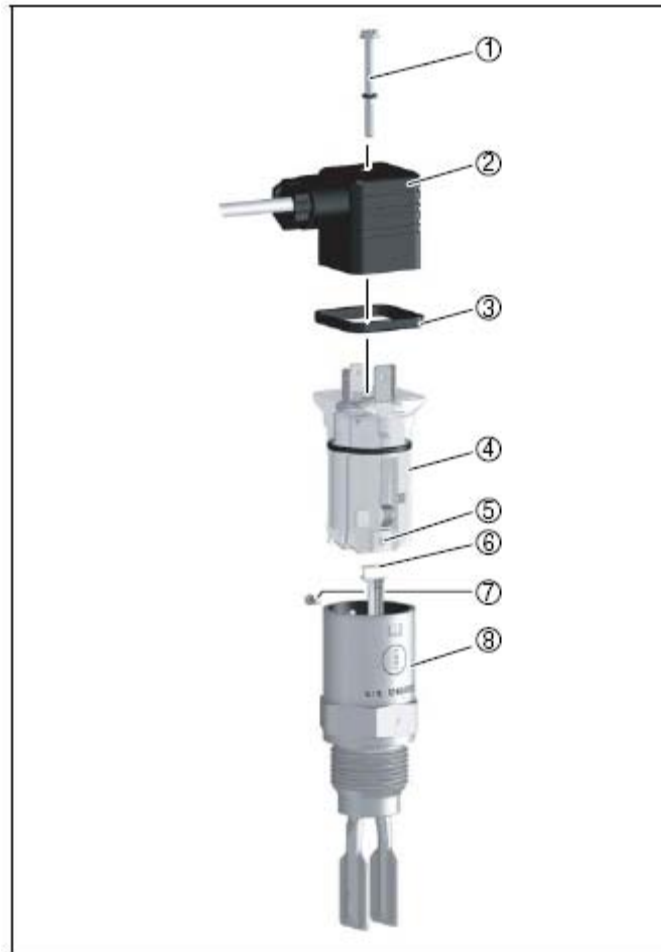


Рис. 12: Замена электроники

- 1 Крепежный болт
- 2 Вентильный штекер DIN 43650
- 3 Профильное уплотнение
- 4 Электронный блок
- 5 Поворотный переключатель (16-ступенчатый)
- 6 Соединительный штекер
- 7 Фиксирующий болт
- 8 Корпус

7.4 Ремонт прибора

При необходимости ремонта VibraFox GVG, выполните следующее:

- Прибор очистить и надежно упаковать
- Приложить к прибору описание ошибки, условий использования и содержимого
- По возможности приложить к прибору паспорт безопасности
- Переслать прибор на головное предприятие в Германии.

Гарантия

AFRISO-EURO-INDEX дает гарантию производителя на этот прибор 12 месяцев с момента покупки. В течение этого гарантийного срока мы бесплатно устраняем все недостатки, касающиеся производственного брака, путем замены прибора по нашему выбору. Гарантия не распространяется на:

поломки в результате ненадлежащего использования, естественный износ и дефекты, не оказывающие незначительное воздействие на работоспособность прибора. Гарантия прекращается при вмешательстве не авторизованного нами персонала или при использовании запасных частей, отличных от оригинальных запасных частей AFRISO. Она распространяется на все страны, в которых был продан этот прибор AFRISO-EURO-INDEX или авторизованными дилерами.

Удовлетворение потребностей клиента

Для AFRISO-EURO-INDEX удовлетворение потребностей клиента имеет самое приоритетное значение. При возникновении вопросов, предложений или проблем с продукцией AFRISO, вы можете обратиться к нам на адрес электронной почты info@afriso.de.

Адреса

Адреса наших представительств за рубежом Вы найдете в Интернете на www.afriso.de

Модель аппарата Артикул

Серийный номер Дата продажи

Подпись продавца

место печати

За подробной информацией обращаться: ООО «Афризо»
121552, Россия, г. Москва, ул. Ярцевская дом 29, корп. 2.
тел. +7 (499) 726-3102 / 726-3103
тел./факс: +7 (495) 730-2020
www.afriso.ru e-mail: info@afriso.ru

8 Демонтаж

8.1 Этапы



Предупреждение:

При демонтаже учитывайте опасные технологические условия, например, давление в резервуаре, высокая температура, агрессивное или токсичное содержимое и т.д.

Соблюдайте положения глав "монтаж" и "подключение к источнику питания" и логически выполните указанные там этапы в обратном порядке.

8.2 Утилизация

VibraFox GVG содержит материалы, которые можно повторно переработать на специализированных предприятиях по переработке вторичного сырья. Для этого мы сделали электронные блоки легкосъёмными и используем материалы, годные для повторного использования.

Директива WEEE 2002/96/EG

На данный прибор не распространяется действие директивы WEEE 2002/96/EG и соответствующие национальные законы (в Германии, например, ElektroG). Сдайте прибор сразу на специализированное предприятие по переработке вторичного сырья и не используйте для этого мусоросборники для бытовых отходов. Согласно директиве WEEE, они могут использоваться только для отходов частных лиц.

При надлежащей утилизации не происходит негативного влияния на человека и окружающую среду и становится возможным повторное использование ценных материалов, выполненная по всем правилам,.

Материалы: см. "Технические характеристики"

При невозможности утилизировать старый прибор надлежащим образом, обращайтесь к нам для возврата прибора и его утилизации.

9 Приложение

9.1 Технические характеристики

Общие данные

Материал 316L соответствует материалам 1.4404 или 1.4435

Контактирует с содержимым

- | | |
|---------------------|-------------------|
| - Маятниковая вилка | 316L |
| - Уплотнение | клингерсил C-4400 |
| - Подключения | 316L |

Материалы, без контакта с содержимым

- | | |
|----------------------|---|
| - Корпус | 316L и пластик PEI |
| вес | 250 г (9 унций) |
| подключения | |
| - резьба | G $\frac{3}{4}$ A, G1A, $\frac{3}{4}$ NPT или 1 NPT |
| качество поверхности | |
| - стандарт | Ra <3,2 μ m (1.26-4 in) |

Точность

измерения

- | | |
|-------------------|---|
| Гистерезис | 2 мм (0.08 дюйм) при вертикальном положении |
| время накопления | 500 мс. |
| Частота измерения | 1200 Гц |

Условия окружающей

среды

- | | |
|--|------------------------------|
| Температура вокруг корпуса | -40 ...+70°C (-40 ...+158°F) |
| Температура хранения и транспортировки | -40 ...+80°C (-40 ...+176°F) |

Технологические

условия

- | | |
|-----------------------|---|
| Рабочее давление | -1 ...64 bar (-14.5... 938 psi) |
| Рабочая температура | -40 ...+100°C (-40 ...+212°F) |
| Перепад температур | без ограничений |
| Динамическая вязкость | 0,1... 10.000 mPas |
| Плотность | 0,7... 2,5 g/cm ³ (0.025... 0.09 lbs/in ³) |

Обслуживание

штекерные соединения	см. спецификацию "Подключение к источнику питания"
Контрольная лампа (LED)	
- зеленый	Выход открыт
- красный	Выход закрыт
- красный (мигающий)	Повреждение - Выход закрыт

Выходные параметры

Выход	Транзисторный выход PNP
Ток нагрузки	макс. 250 мА (выход – защита от перегрузки короткого замыкания)
Падение напряжения	макс. 1 В
Напряжение переключения	макс. 55 В постоянный ток
Обратный ток	<10 μ А
Режим работы	
- Мин/Макс.	Коммутация через электронное соединение
- Макс.	Защита от переполнения
- Мин.	Защита от сухого хода

Источник питания

Питающее напряжение	10 ... 55 В постоянный ток
Потребление мощности	макс.0,5 Вт

Защита электрооборудования

Степень защиты	
- Вентильный штекер (DIN 43650)	IP 65
- M12x1- штекерный разъём	IP 66/IP 67
Категория перенапряжения	III
Класс защиты	II

9.2 Размеры

VibraFox GVG 11, 12, 14

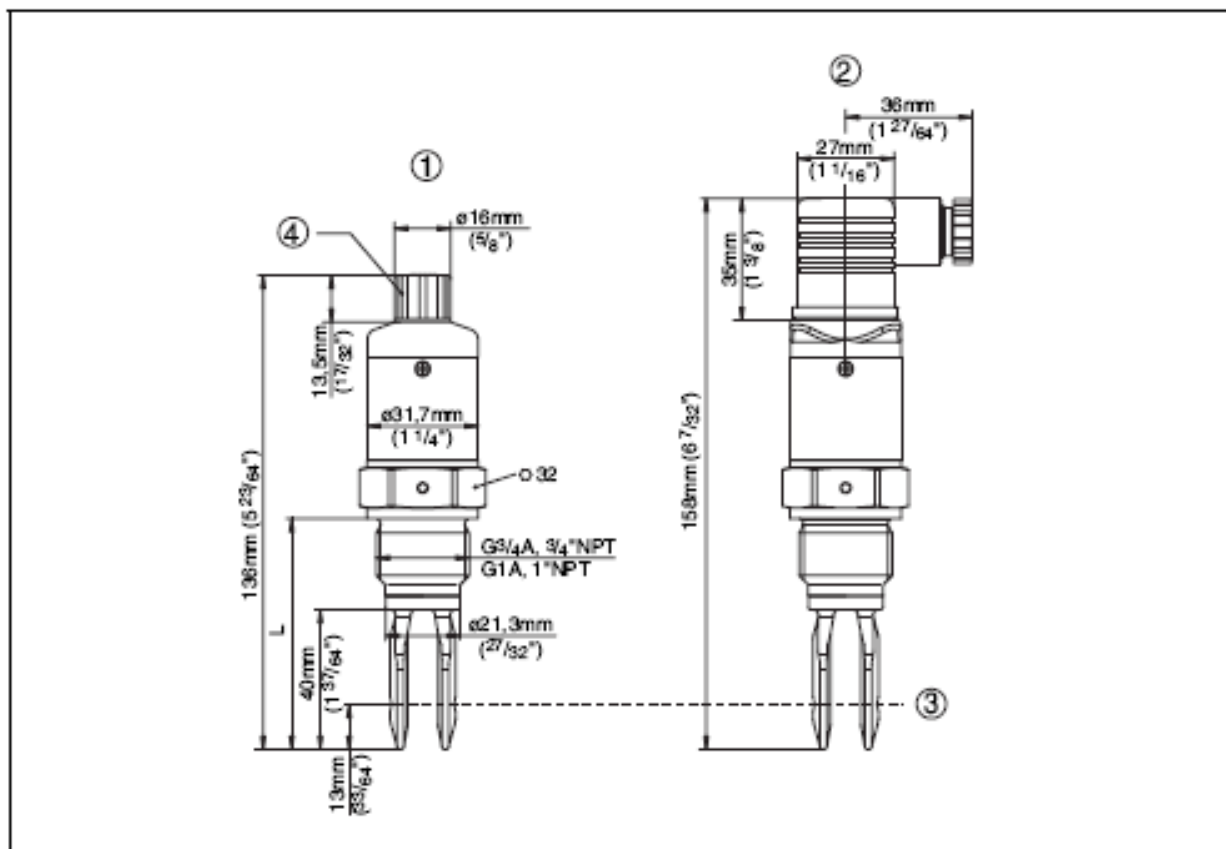


Рис. 13: VibraFox GVG - резьба G $\frac{3}{4}$ A, G1A, $\frac{3}{4}$ NPT или 1 NPT

1 VibraFox GVG 11

2 VibraFox GVG12, 14

3 Точка переключения

4 Защитный колпачок

L VibraFox GVG 11,12 - длина при G $\frac{3}{4}$ A, $\frac{3}{4}$ NPT: 66 mm (2.6 in)

L VibraFox GVG 11, 12 - длина при G1A, 1 NPT: 69 mm (2.7 in)

L VibraFox GVG 14 - длина при G $\frac{3}{4}$ A, $\frac{3}{4}$ NPT: 113 mm (4.4 in)

L VibraFox GVG 14 - длина при G1A, 1 NPT: 117 mm (4.6 in)

9.3 Документация допуска WHG

НЕМЕЦКИЙ ИНСТИТУТ СТРОИТЕЛЬНОЙ ТЕХНИКИ
учреждение публично-правового характера

10829 Берлин, 10 октября 2005
Колонненштрассе 30 Л
Телефон: 030 78730-370
Телефакс: 030 78730-320
Код: III 13-1.66.11-42/05

Пояснение

Об изменении и дополнении
Общего допуска строительного надзора от 13 июня 2005

Номер допуска: Z-65.11-412

Заявитель: Afriso-Euro-Index GmbH
Линденштрассе 20 74363 Гюглинген

Объект допуска: Датчик уровня со встроенным измерительным преобразователем
(концевой выключатель с маятниковой вилкой) в качестве компонента
установки по защите от переполнения, обозначение "VibraFox Typ GVG
..."

Срок действия до: 30 ноября 2008

Это пояснение изменяет и дополняет Общий допуск строительного надзора № Z-65.11-412 от 13 июня 2005. Это пояснение состоит из двух страниц и двух приложений. Оно действует только совместно с вышеупомянутым Общим допуском строительного надзора и может быть использован только вместе с ним

Примечание: Изменяется наименование типа стационарного ресивера. Дополняется исполнение стационарного ресивера для температуры хранения до 150 °C.

Приложение

Страница 2 пояснения от 10 октября 2005 об изменении и дополнении Общего допуска строительного надзора № Z-65.11-412 от 13 июня 2005

II. ОБЩИЕ ПОЛОЖЕНИЯ

Особые положения Общего допуска строительного надзора изменяются и дополняются следующим образом

Глава 1 получает следующую редакцию:

1 Предмет допуска и сфера применения

Предметом этого Общего допуска строительного надзора является стационарный концевой выключатель, который в качестве компонента установки по защите от переполнения служит для предотвращения переполнения резервуара с жидкостью (см. приложение 1). Датчик уровня состоит из маятниковой вилки, производящей механические колебания частотой 1200 Гц с помощью пьезооксидного преобразователя. Эти колебания гасятся при погружении в жидкость. Встроенный измерительный преобразователь преобразует это изменение частоты в электрический сигнал, с помощью которого своевременно прерывается процесс наполнения при достижении определенного уровня или подается акустический и оптический сигнал тревоги.

2 Части стационарного ресивера, состоящие из сплава стали и CrNi или CrNiMo со встроенным измерительным преобразователем, и соприкасающиеся жидкостью и ее конденсатом или парами могут использоваться, в зависимости от исполнения резервуара, при атмосферных условиях и общем давлении до 64 бар и температурах от -40 °C до +150 °C. При этом следует обеспечить, чтобы измерительный преобразователь использовался при температурах окружающей среды от -40 °C до +70 °C. Кинематическая вязкость жидкости не должна превышать 10 000 mm²/s (cSt). Плотность жидкости должна составлять не менее 0,7 кг/дм³. Компоненты, необходимые для сигнального или управляющего устройства и усилитель сигнала не являются предметом этого Общего допуска строительного надзора.

3 Этим Общим допуском строительного надзора подтверждается безопасность работы предмета допуска в смысле пункта (1).

4 Общий допуск строительного надзора выдается без ущерба условий проверки и разрешений других правовых сфер (например, постановление 1 Закона о безопасности приборов, постановление о низком напряжении, Закон об электромагнитной совместимости приборов EMVG, постановление 11 Закона о безопасности приборов, постановление о взрывозащите).

5 Общий допуск строительного надзора заменяет для предмета допуска разрешение органа водного надзора и допуск строительной конструкции по §19x WHG

2.1 Состав и характеристики

Положение (1) получает следующую редакцию:

(1) Предмет допуска состоит из датчика уровня (концевой выключатель с маятниковой вилкой) со встроенным измерительным преобразователем:

VibraFox тип GVG **C** бесконтактный переключатель,

VibraFox Typ GVG **T** транзисторный выход.

Полное наименование типов соответствует коду типов согласно Техническому описанию 2.

Приложение 1 и 2 Общего допуска строительного надзора заменяются дополненными приложениями 1 и 2 этого пояснения

Др.-инж. Канниг

1 WHG: 1. августа 2002 Закон по упорядочиванию водных ресурсов (Закон о водных ресурсах)

2 Проверка TÜV Ганновер/Саксония-Анхальт технического описания заявителя от 30 05 200 для концевого выключателя VibraFox GVG"

VibraFox GVG **

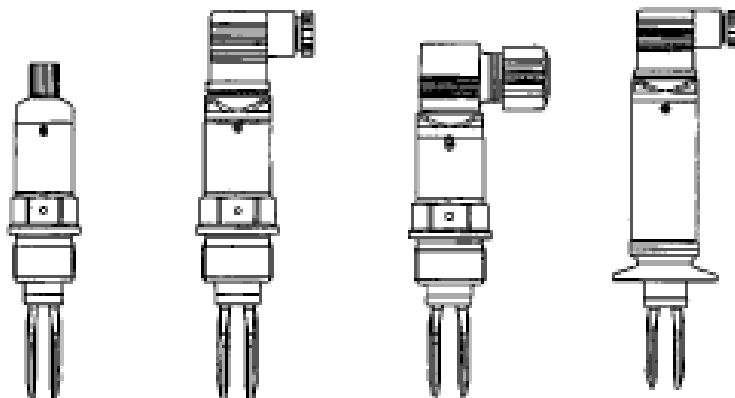
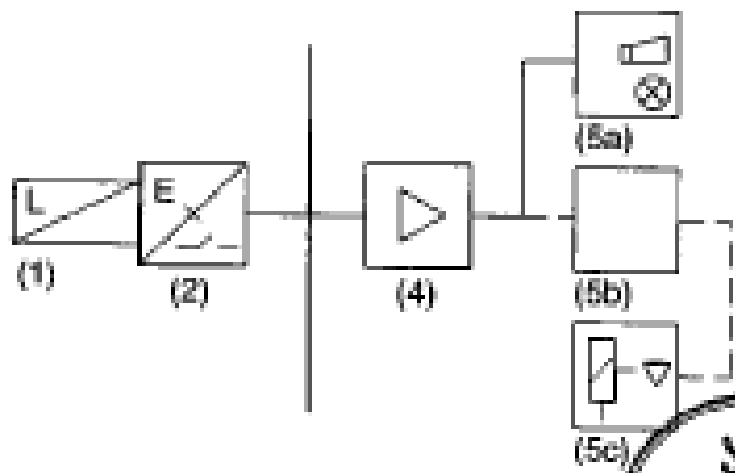


Схема предотвращения переполнения



- (1) Датчик уровня (концевой переключатель с маятниковой вилкой)
- (2) Измерительный преобразователь с бинарным выходом
- (4) Усилитель сигнала
- (5a) Сигнальное устройство с акустическим сигналом и лампой
- (5b) Устройство управления
- (5c) Исполнительное устройство

Заявитель:
Афризо-Евро-Индекс ГмбХ
Линденштрассе 20 74363
Гюглинген

Предмет допуска:
Вибрационный концевой
переключатель

Приложение 1 пояснения от
10 октября 2005 об
изменении и дополнении
Общего допуска
строительного надзора №
Z-65.11-412 от 13 июня
2005.

Приложение 2 пояснения от 10 октября 2005 об изменении и дополнении Общего допуска строительного надзора № Z-65.11-412 от 13 июня

Проверочная документация

1. Техническое описание № 03 0513-01, 11 листов состояние: 30.05.05
2. Схемы и чертежи:

Обозначение	№ чертежа	Дата
VibraFoxGVG**	MB 2083	14.05.03
VibraFoxGVG**	MB 2084	14.05.03
VibraFoxGVG**	MB 2085	14.05.03
VibraFoxGVG**	MB 2086	14.05.03
VibraFoxGVG**	MB 2323	08.04.05
VibraFoxGVG ** Штуцерное соединение	MB2359	09.11.04
VibraFoxGVG **Три фикс.	MB2364	09.11.04
VibraFoxGVG ** Высокотемпературный	MB2411	09.11.04
SW50 – NT-T	SB12021-00-0	14.05.03
SW50– NT-C	SB12031-00-0	14.05.03
SW50-OSZ	SB12041-00-0	14.05.03
Спецификация VibraFox50-NT-T	GE1955	14.05.03
Спецификация VibraFoxSO-NT-C	GE1956	14.05.03
Спецификация VibraFox50-OSZ	QE1957	14.05.03
Схема расположения, список оборудования	15 страниц	14.05.03

Приложение

НЕМЕЦКИЙ ИНСТИТУТ СТРОИТЕЛЬНОЙ ТЕХНИКИ
учреждение публично-правового характера

10829 Берлин, 10 октября 2005
Колонненштрассе 30 Л
Телефон: 030 78730-370
Телефакс: 030 78730-320
Код: III 13-1.66.11-42/05

Пояснение

Об изменении и дополнении
Общего допуска строительного надзора от 13 июня 2005

Номер допуска: Z-65.11-412

Заявитель: Afriso-Euro-Index GmbH
Линденштрассе 20 74363 Гюглинген

Объект допуска: Датчик уровня со встроенным измерительным преобразователем
(концевой выключатель с маятниковой вилкой) в качестве компонента
установки по защите от переполнения, обозначение "VibraFox Typ GVG
..."

Срок действия до: 30 ноября 2008

Настоящим подтверждается Общий допуск строительного надзора вышеуказанного
предмета допуска. Данный Общий допуск строительного надзора содержит 5 страниц и
два приложения

I. ОБЩИЕ ПОЛОЖЕНИЯ

- 1 Общий допуск строительного надзора подтверждает пригодность или применимость предмета допуска в смысле строительного законодательства федеральной земли.
- 2 Общий допуск строительного надзора не заменяет предписанных законодательством разрешений, согласований и свидетельств при проведении строительных работ.
- 3 Общий допуск строительного надзора выдается без ущерба прав третьих лиц, особенно частных прав на правовую защиту занятия промыслом.
- 4 Изготовитель и продавцы предмета допуска должны предоставлять, без ущерба дальнейшему регулированию в "Особых положениях", потребителю копии Общего допуска строительного надзора и указывать на то, что Общий допуск строительного надзора должен находиться по месту применения. Предоставлять по запросу контролирующих органов копии Общего допуска строительного надзора.
- 5 Общий допуск строительного надзора можно копировать только полностью. Публикация его отдельных частей требует согласия Немецкого института строительной техники. Тексты и изображения рекламной продукции не должны противоречить Общему допуску строительного надзора. Переводы Общего допуска строительного надзора должны содержать ссылку "Перевод немецкого оригинального текста не проверен Немецким институтом строительной техники".
- 6 Общий допуск строительного надзора может быть отозван. Положения Общего допуска строительного надзора могут быть в дальнейшем изменены и дополнены, особенно, если этого требует техническое развитие.

Страница 3 Общего допуска строительного надзора № Z-65.11-412 от 13 июня 2005 года

II. ОСОБЫЕ ПОЛОЖЕНИЯ

1 Предмет допуска и сфера применения

Предметом этого Общего допуска строительного надзора является стационарный концевой выключатель, который в качестве компонента установки по защите от переполнения служит для предотвращения переполнения резервуара с жидкостью (см. приложение 1). Датчик уровня состоит из маятниковой вилки, производящей механические колебания частотой 1200 Гц с помощью пьезооксидного преобразователя. Эти колебания гасятся при погружении в жидкость. Встроенный измерительный преобразователь преобразует это изменение частоты в электрический сигнал, с помощью которого своевременно прерывается процесс наполнения при достижении определенного уровня или подается акустический и оптический сигнал тревоги.

2 Части стационарного ресивера, состоящие из сплава стали и CrNi или CrNiMo со встроенным измерительным преобразователем, и соприкасающиеся жидкостью и ее конденсатом или парами могут использоваться, в зависимости от исполнения резервуара, при атмосферных условиях и общем давлении до 64 бар и температурах от -40 °C до +100 °C. При этом следует обеспечить, чтобы измерительный преобразователь использовался при температурах окружающей среды от -40 °C до +70 °C. Кинематическая вязкость жидкости не должна превышать 10 000 mm²/s (cSt). Плотность жидкости должна составлять не менее 0,7 кг/дм³. Компоненты, необходимые для сигнального или управляющего устройства и усилитель сигнала не являются предметом этого Общего допуска строительного надзора..

3 Этим Общим допуском строительного надзора подтверждается безопасность работы предмета допуска в смысле пункта (1).

4 Общий допуск строительного надзора выдается без ущерба условий проверки и разрешений других правовых сфер (например, постановление 1 Закона о безопасности приборов, постановление о низком напряжении, Закон об электромагнитной совместимости приборов EMVG, постановление 11 Закона о безопасности приборов, постановление о взрывозащите).

5 Общий допуск строительного надзора заменяет для предмета допуска разрешение органа водного надзора и допуск строительной конструкции по §19 h WHG1

2 Положения для строительной продукции

2.1 Состав и характеристики

(1) Предмет допуска состоит из датчика уровня (концевой выключатель с маятниковой вилкой) со встроенным измерительным преобразователем:

VibraFox тип GVG **C** бесконтактный переключатель,

VibraFox Typ GVG **T** транзисторный выход.

Полное наименование типов соответствует коду типов согласно Техническому описанию2.

(2) Свидетельство о безопасности работы предмета допуска в смысле главы 1 положение (1) выдано по "Основным положениям допуска для предотвращения переполнения" Немецкого института строительной техники от 05.1999 года

1 WHG: 19 августа 2002 Закон по упорядочиванию водных ресурсов (Закон о водных ресурсах)

2 Проверка TÜV Ганновер/Саксония-Анхальт технического описания заявителя от 08. 04. 2005 для концевого выключателя VibraFox GVG10

Страница 4 Общего допуска строительного надзора № Z-65.11-412 от 13 июня 2005 года

(3) Части защиты от переполнения, не являющиеся предметом этого Общего допуска строительного надзора, могут быть использованы в том случае, если они соответствуют требованиям главы 3 - "Общие основные положения строительства" – и главы 4 - "Особые основные положения строительства"- "Основным положениям допуска для защиты от переполнения " Немецкого института строительной техники - состояние май 1999. Номера допуска для них не требуется.

2.2 Изготовление и маркировка

2.2.1 Изготовление

Датчик уровня со встроенным измерительным преобразователем может изготавливаться только на предприятии заявителя. Он должен соответствовать типу, размерам и материалам, приведенным в приложении 2 этого Общего допуска строительного надзора.

2.2.2 Маркировка

Датчик уровня со встроенным измерительным преобразователем, должен быть иметь знак соответствия (Ü-знак) на упаковке или накладной согласно распоряжению о знаках соответствия стран. Знак ставится только в том случае, если выполнены условия главы 2.3. Кроме того, на частях предмета допуска должно иметься обозначение типа.

2.3 Подтверждение соответствия

2.3.1 Общее

Подтверждение соответствия датчика уровня и измерительного преобразователя положениям этого Общего допуска строительного надзора должно проводиться для завода-производителя с разъяснением положений соответствия изготовителя на основе внутреннего производственного контроля и первичной проверки защиты от переполнения в соответствующем испытательном центре.

2.3.2 Внутренний производственный контроль

На заводе-производителе следует создать и проводить внутренний производственный контроль. В рамках внутреннего производственного контроля следует проводить проверку каждого изделия или его компонентов. Благодаря проверке каждого изделия производитель должен гарантировать, что материалы, размеры и подгонка деталей, а также тип соответствуют проверяемому образцу и защита от переполнения или ее компоненты надёжны в эксплуатации.

Результаты внутреннего производственного контроля должны протоколироваться и оцениваться. В протоколе должны быть указаны следующие данные:

- Наименование защиты от переполнения,
- Вид контроля или проверки,
- Дата изготовления и проверки защиты от переполнения,
- Результаты контроля или проверки,
- Подпись ответственного за внутренний производственный контроль.

Протоколы следует хранить не менее 5 лет. Они предоставляются по требованию Немецкого института строительной техники и соответствующего Высшего органа по строительному надзору.

При неудовлетворительных результатах проверки производитель обязан незамедлительно принять необходимые меры для устранения недостатков. Датчик уровня и измерительный преобразователь, не соответствующие требованиям, должны храниться отдельно от предметов допуска, прошедших проверку, чтобы исключить их случайное использование. После устранения недостатков, если это возможно технически и необходимо для доказательства устранения недостатков, необходимо незамедлительно провести повторную проверку.

Страница 5 Общего допуска строительного надзора № Z-65.11-412 от 13 июня 2005 года

2.3.3 Первичный контроль защиты от переполнения в соответствующем испытательном центре

В рамках первичного контроля следует проводить указанные в "Основных положениях допуска защиты от переполнения" проверки работоспособности. Если имеются свидетельства по пробам из текущей продукции на основе Общего допуска строительного надзора, то эти проверки заменяют первичный контроль.

3 Нормы для образца

Датчик уровня должен использоваться только для жидкостей, при прямом воздействии которых, а также их паров и конденсата существует достаточная устойчивость указанных в главе 1(2) материалов.

4 Нормы проведения

Датчик уровня со встроенным измерительным преобразователем должен быть встроен и установлен в соответствии с разделом 1.1 Технического описания или в соответствии с разделом 5 и 6. Поручать установку, обслуживание, наладку и очистку установки по защите от переполнения следует только тем предприятиям, которые являются специализированными предприятиями в смысле § 19 I WHG и, кроме того, обладают знаниями в области пожарной и взрывобезопасности, если эти работы проводятся на резервуарах с жидкостями, имеющими температуру вспышки < 55 °C.

Работы (1) не должны проводиться специализированными предприятиями, если этого не требует местные предписания или производитель предмета допуска проводит эти работы при помощи собственного квалифицированного персонала. Требования техники безопасности остаются без изменения.

5 Нормы эксплуатации, обслуживания и периодических проверок

Установка защита от переполнения должна эксплуатироваться в соответствии с "Основными положениями допуска защиты от переполнения" приложение 1 - "Указания по настройке защиты от переполнения резервуаров " - и приложение 2 - "Директива по монтажу и эксплуатации защиты от переполнения " Приложение и техническое описание должен предоставлять изготовитель.

Проверку защиты от переполнения следует проводить в установленные сроки, согласно разделу 8 Технического описания и в соответствии с требованиями раздела 6.2 приложения 2 «Основных положений о допуске защиты от переполнения»

Немецкого института строительной техники, по состоянию на май 1999, однако не менее одного раза в год.

Сигналы о повреждении и ошибках описаны в разделе 4 Технического описания.

Др.-инж. Каннинг

VibraFox GVG 10

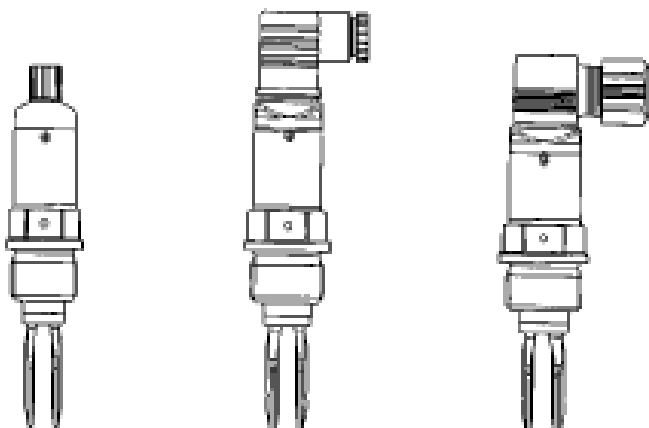
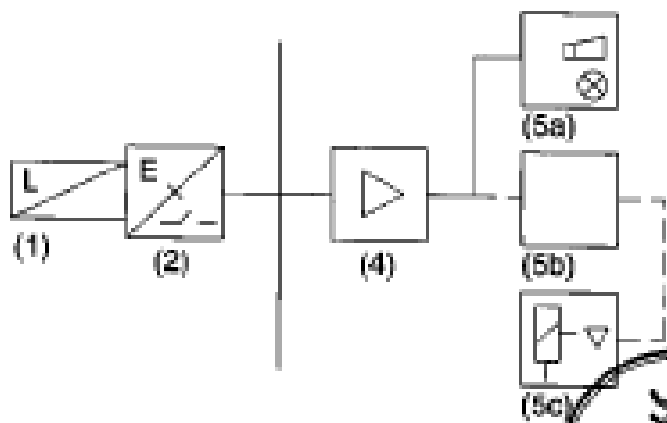


Схема предотвращения переполнения



- (1) Датчик уровня (концевой переключатель с маятниковой вилкой)
- (2) Измерительный преобразователь с бинарным выходом
- (4) Усилитель сигнала
- (5a) Сигнальное устройство с акустическим сигналом и лампой
- (5b) Устройство управления
- (5c) Исполнительное устройство

<p>Заявитель: Афризо-Евро-Индекс ГмбХ Линденштрассе 20 74363 Гюглинген</p>	<p>Предмет допуска: Вибрационный концевой переключатель VibraFox GVG 10</p>	<p>Приложение 1 пояснения от 10 октября 2005 об изменении и дополнении Общего допуска строительного надзора № Z-65.11-412 от 13 июня 2005.</p>
--	---	--

Защита от переполнения с помощью датчика уровня
для стационарных резервуаров для хранения жидкости

Приложение ...2. для Общего допуска строительного надзора
№ Z-65.11-412 от 13 июня 2005
Немецкий институт строительной техники

Проверочная документация

1. Техническое описание № 03 0513, 10 листов состояние: 08.04.05

2. Схемы и чертежи:

Обозначение	№ чертежа	Дата
VibraFox GVG10	MB 2083	14.05.03
VibraFox GVG 10	MB2084	14.05.03
VibraFox GVG 10	MB 2085	14.05.03
VibraFox GVG 10	MB 2086	14.05.03
VibraFox GVG 10	MB 2323	08.04.05
SW50-NT-C	SB12021-00-0	14.05.03
SW50-NT-T	SB12031-00-0	14.05.03
SW 50 - OSZ	SB1204 1 -00-0	14.05.03
Спецификация VibraFox 50-NT-T	GE1955	14.05.03
Спецификация VibraFox 50-NT-C	GE1956	14.05.03
Спецификация VibraFox 50-OSZ	GE1957	14.05.03
Схема расположения, список оборудования	15 страниц	14.05.03

Данные об объеме поставок, применении, использовании и условиях эксплуатации сенсоров и контрольных систем соответствуют уровню наших знаний на момент печати.