



**AFRISO**  
**EURO-INDEX**

AFRISO-EURO-INDEX GmbH  
für Sicherungsarmaturen  
und Füllstandmessung  
Lindenstraße 20  
74363 Güglingen  
Telefon: +49(0)7135-102-0  
Telefax: +49(0)7135-102-147  
E-Mail: [info@afriso.de](mailto:info@afriso.de)  
Internet: [www.afriso.de](http://www.afriso.de)



## **Руководство по эксплуатации**

### **Манометр пружинный**

**Тип: D0, D1, D2, D3, D4, D5, D6, D7, D8, D9**

**Номинальный размер: 40-50-63-80-100-160-250**

- Перед применением прочитать руководство!
- Соблюдать все указания по технике безопасности!
- Сохранить руководство для будущего использования!

Индекс печати: 02.2006

Идентификационный номер: 854.000.0336

## Содержание

<b>1 Назначение.....</b>	<b>4</b>
<b>2 Принцип работы.....</b>	<b>4</b>
<b>3 Критерии выбора.....</b>	<b>5</b>
3.1 Диапазон показаний.....	5
3.2 Безопасность.....	5
3.3 Условия ввода в эксплуатацию.....	6
3.3.1 Качества измеряемых сред.....	6
3.3.1.1 Давление.....	6
3.3.1.3 Коррозийные среды.....	6
3.3.2 Условия окружающей среды.....	7
3.3.2.1 Механические удары.....	7
3.3.2.2 Колебания.....	7
3.3.2.3 Температура окружающей среды.....	7
3.3.2.4 Коррозийная атмосфера.....	8
3.3.3 Чрезмерная нагрузка.....	8
3.4 Классы точности.....	8
3.5 Присоединительная цапфа.....	8
3.6 Номинальные размеры.....	9
3.7 Чистота прибора.....	9
<b>4 Установка/Монтаж.....</b>	<b>9</b>
4.1 Общая информация.....	9
4.2 Соединительная резьба.....	10
4.3 Измерительные схемы.....	11
4.4 Положение встроенного прибора.....	12
4.5 Виды присоединения.....	12
4.6 Способы монтажа.....	13
4.7 Отборный штуцер.....	14
4.8 Соединительная линия.....	14
<b>5 Технические характеристики.....</b>	<b>15</b>
<b>6 Соответствие общепринятым нормам.....</b>	<b>16</b>
<b>7 Транспортировка.....</b>	<b>16</b>
<b>8 Хранение.....</b>	<b>16</b>

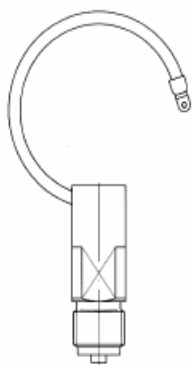
<b>9 Ввод в эксплуатацию /Эксплуатация.....</b>	<b>16</b>
<b>10 Техническое обслуживание /Ремонт.....</b>	<b>17</b>
<b>11 Дополнительные принадлежности.....</b>	<b>18</b>
11.1 Запорная арматура для манометров.....	18
11.2 Крепежное устройство для манометра.....	18
11.3 Сильфонные трубки.....	18
11.4 Разделители давления.....	18
11.5 Устройства, предохраняющие от превышения давления.....	19
11.6 Манометры с контрольной стрелкой.....	19
11.7 Электрический датчик предельных значений сигналов.....	19
11.7.1 Скользящий контакт.....	19
11.7.2 Магнитный контакт мгновенного действия.....	20
11.7.3 Индуктивный контакт.....	20
11.7.4 Электронный контакт.....	21
<b>12 Возврат манометров.....</b>	<b>21</b>
12.1 Расшифровка типовых обозначений – Номера дизайна	21
<b>13 Вывод из эксплуатации /Утилизация.....</b>	<b>23</b>
<b>14 Приложение.....</b>	<b>24</b>
14.1 Дополнительная инструкция по эксплуатации пружинного манометра с разделителем, имеющим зажимное соединение Clamp.....	24
14.2 Дополнительная инструкция по эксплуатации пружинного манометра NG 50 с индуктивным контактом.....	26
14.3 Защита авторских прав.....	29
14.4 Гарантии.....	29
14.5 Материальная ответственность.....	30
14.6 Удовлетворенность клиента.....	30
14.7 Адреса	30
14.8 Информация о Директиве «Манометры» 97/23/ЕС.....	30

## 1 Назначение

Этот прибор служит исключительно для измерения давления умеренно вязких и некристаллизующихся сред, которые, при соблюдении особых условий измерения (например особенности температуры, окружающей среды, устойчивость контактирующих со средой материалов и т.д.), не вступают в химические реакции с материалами, из которых изготовлен прибор. Давление среды, которое необходимо измерить, не должно превышать значение шкалы манометра. Не допускается устанавливать манометры в качестве составной части аварийного оборудования в целях защиты от превышения допустимых показателей давления (части оборудования с функцией защиты). Перед вводом в эксплуатацию во взрывоопасных зонах следует провести индивидуальный анализ риска воспламеняемости в соответствии с EN 13463. Анализ риска воспламеняемости для наших манометров, при соответствующем запросе, может быть осуществлен персоналом AFRISO. При вводе в эксплуатацию во взрывоопасных зонах (зона 2, газ) манометры нужно заземлить. В соответствии с EN 50020 и EN 50039 в зоне 2 для газа разрешается эксплуатировать контактные манометры только на искробезопасных электрических цепях. Любое другое применение не соответствует данной инструкции! За повреждения, появившиеся в результате самовольных изменений прибора или вызванных ненадлежащим использованием, AFRISO-EURO-INDEX ответственности не несет.

## 2 Принцип работы

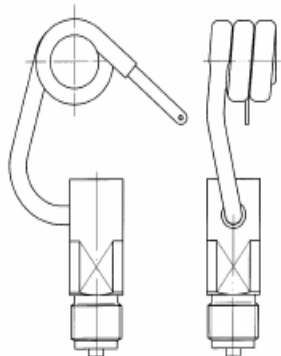
закругленная пружина



Описанные в данном Руководстве манометры содержат чувствительные элементы (трубчатые пружины), которые под влиянием давления, благодаря своей упругости, деформируются. Это движение передается стрелочному механизму.

Трубчатые пружины представляют собой полые трубки овального сечения, согнутые по дуге круга. Давление действует на внутреннюю поверхность трубки, что приводит к округлению овального сечения. Вследствие округления трубки возникают кольцевые напряжения, которые выпрямляют пружину. Натянутый конец пружины приводит в движение стрелку, указывающую на величину давления.

винтовая пружина



Для давления до 60 бар в большинстве случаев используются закругленные пружины, с углом витка около  $270^\circ$ , для более высокого давления используются пружины с несколькими витками в виде винта.

Трубчатые пружины состоят, как правило, из медных сплавов или легированной стали. Благодаря своей прочности и несложному управлению, такие манометры очень распространены в области технического измерения давления.

### 3 Критерии выбора

При выборе прибора пользователь должен учесть такие факторы, как: при каких условиях окружающей среды может применяться прибор, из каких материалов изготовлен, какой уровень безопасности обеспечивает при превышении допустимого давления.

При каждом конкретном случае применения следует руководствоваться существующими предписаниями и требованиями техники безопасности, а также критериями выбора (аспекты безопасности), которые обозначены в EN 837-2.

**Должны учитываться следующие критерии (от 3.1 до 3.7)!**

#### 3.1 Диапазон показаний

Диапазон показаний должен быть выбран таким образом, чтобы максимальная сжимающая нагрузка не превышала 75 % конечной отметки шкалы при статической нагрузке или 65 % конечной отметки шкалы при динамической нагрузке. Это продлевает продолжительность службы прибора ( см. EN 837-2 / 4.2.1).

#### 3.2 Безопасность

Повышенную опасность представляют, например, газы или жидкости, находящиеся под высоким давлением. Следует принять соответствующие меры безопасности, чтобы при потере герметичности или разрыве элементов прибора, несущих давление, обезопасить пользователей, которые находятся перед защитным экраном прибора, от воздействия выходящей наружу жидкости или газа, а также от отлетающих частей прибора. Манометры с приспособлением для продувки (например, с задней панелью, которая может продуваться) предлагают в данном случае определенную степень защиты.

Жидкостные манометры, в соответствии с EN 837-1/9.9, должны иметь приспособление для продувки (изложение S1, S2 или S3 согласно EN 837-1/9.7).

Манометры, измеряющие давление кислорода и ацетилена, должны быть изготовлены как манометры систем безопасности (изложение S2 или S3 согласно EN 837-1/9.7 или манометры согласно EN 562). Все материалы для частей прибора, контактирующих с кислородом или ацетиленом, должны соответствовать EN 29539 и быть обезжирены. Допускается использование только таких смазочных материалов, которые подходят для кислорода при максимальном рабочем давлении.

Манометры, наполненные глицерином, не могут использоваться для кислорода или других рабочих жидкостей, участвующих в процессе окисления. Для этих целей подходят манометры, наполненные жидкостью с большим содержанием фтора и хлора (например галокарбон).

При опасных средах, как например.:

- кислород
- ацетилен
- горючие материалы
- взрывоопасные материалы
- токсичные материалы
- а также, в холодильных установках, компрессорах и т.д. должны соблюдаться дополнительные специальные предписания.

### **3.3 Условия ввода в эксплуатацию**

При выборе манометра следует учитывать рекомендации по установке, обозначенные в EN 837-2, а также указания данного Руководства.

Ввод в эксплуатацию манометров, несоответствующих фактическим условиям эксплуатации, может привести к повреждению прибора и крайне нежелательным последствиям.

#### **3.3.1 Качества измеряемых сред**

##### **3.3.1.1 Давление**

Скачки давления ни в коем случае не должны превышать допустимый диапазон показаний манометров.

Не допускается беспрепятственное воздействие скачков давления или быстрых изменений давления на чувствительный элемент. Эти факторы могут значительно снизить продолжительность срока службы прибора. Как правило, такие скачки давления происходят тогда, когда манометр устанавливается на насосы. Внешне они проявляются на значительных колебаниях стрелки. Необходимо уменьшить скачки давления за счет установки амортизатора или предварительного подключения оборудования, защищающего от перегрузки, между источником давления и упругим чувствительным элементом.

С помощью дроссельных элементов значительно уменьшается входное поперечное сечение и тем самым замедляется изменение давления на чувствительном элементе. Недостаток такого подхода проявляется в особой чувствительности к загрязнению. Амортизирующие элементы на стрелочном механизме всего лишь замедляют движение стрелки и приводят к большему износу стрелочного механизма.

Жидкостные наполнения корпусов способствуют амортизации чувствительного элемента и тем самым уменьшают износ подвижных частей.

##### **3.3.1.2 Температура измеряемых сред**

В случае, если температура измеряемой среды на месте измерения выше допустимой рабочей температуры манометра, то можно установить сильфонную трубку или подобное устройство, чтобы собирать конденсированную жидкость в упругом чувствительном элементе и защитить манометр от слишком горячей среды. Сильфонная трубка, наполненная жидкостью, или подобное устройство следует всегда располагать близко к прибору и наполнять конденсатом жидкости, прежде чем будет подаваться давление на систему. Таким

образом, при первой сжимающей нагрузке горячая измеряемая среда не проникнет к прибору.

Если нельзя изменить температуру среды, или если среда очень вязкая, кристаллизовавшаяся, либо содержит твердые частицы, может потребоваться установка разделительного приемника (например разделителя давления) между средой и манометром. Используемая при этом жидкость, передающая давление, должна выдерживать температуру среды. Дополнительно рекомендуется установить охлаждающий элемент между разделителем давления и манометром.

Альтернативой для пружинных манометров со встроенным разделителем давления являются манометры с пластинчатой пружиной. При рабочих температурах прибора, отклоняющихся от +20 °, нужно следить за точностью показаний, которые могут изменяться под воздействием данных температур.

### **3.3.1.3 Коррозийные среды**

В случае если, благодаря установке разделительных устройств, коррозионные среды не будут контактировать с чувствительным элементом, допускается вводить в эксплуатацию стандартные приборы. В противном случае, необходимо выбрать максимально подходящий для вида измеряемой жидкости и ее давления материал. Пользователь должен дать производителю исчерпывающую информацию о материалах, которые могут контактировать со средой при соблюдении соответствующих условий.

По причине ограниченного выбора материалов для упругих чувствительных элементов, при необходимости, должны вводиться подходящие манометры с пластинчатой пружиной, либо нужно устанавливать разделители давления из устойчивых к измеряемой среде материалов на пружинный манометр.

## **3.3.2 Условия окружающей среды**

### **3.3.2.1 Механические удары**

Не допускается подвергать приборы механическим ударам. В случае если на местах, где устанавливается прибор, существует потенциальная опасность механических ударов, то манометры должны устанавливаться в другом месте и присоединяться к оборудованию с помощью подвижных соединительных линий.

### **3.3.2.2 Колебания**

На месте установки манометра, которое подвержено механическим колебаниям, допускается монтаж приборов с жидкостным наполнением.

При сильных или нерегулярных колебаниях на месте установки рекомендуется монтировать манометр отдельно и соединять его с оборудованием с помощью гибких соединительных линий.

Зафиксировать колебания можно через длительное, часто нерегулярное покачивание кончика стрелки.

### **3.3.2.3 Температура окружающей среды**

Граница погрешности, указанная на циферблате, действует при температуре окружающей среды +20 °. Отклоняющиеся от этого показателя температуры влияют на показание, максимальное значение которого зависит от конкретной измерительной системы.

В соответствии с EN 837-1/9.3, допускается отклонение показания, вызванное влиянием температуры, до значения 0,04 % / К, в пересчете на конечную отметку шкалы.

Для оборудования, установленного под открытым небом, необходимо учитывать возможность внешнего воздействия со стороны окружающей среды, чтобы, например, при температурах ниже 0 ° избежать обледенения прибора. Правильный выбор прибора или соответствующая защита помогут предотвратить нежелательные последствия воздействия данных факторов. На приборах с жидкостным наполнением, при понижении температуры воздуха жидкость становится более вязкой. Это приводит к значительному замедлению в выдаче показания.

### **3.3.2.4 Коррозийная атмосфера**

При коррозионной атмосфере нужно выбирать приборы с подходящим для этого типа атмосферы корпусом и составными частями из устойчивых материалов. В целях защиты от внешнего воздействия применяется также особая обработка поверхности.

### **3.3.3 Чрезмерная нагрузка**

Каждая чрезмерная нагрузка приводит к напряжению в упругом чувствительном элементе и тем самым сокращает срок службы прибора, или ухудшает точность измерений.

По этой причине всегда желательно использовать манометр, значение шкалы которого выше, чем максимальная статическая сжимающая нагрузка. Это делает манометр менее чувствительным к чрезмерной нагрузке и переменам нагрузки (см. также 3.1).

Если, по рабочим причинам, существует необходимость выбора меньшего, чем максимальное рабочее давление, диапазона показаний, манометр может быть защищен от повреждения путем установки устройства, защищающего от чрезмерной нагрузки. Очень вязкие и загрязненные среды могут, однако, повлиять на функции защитного устройства или вывести его из строя. При резком повышении давления защитное устройство закрывается сразу, при медленном повышении давления – постепенно. Поэтому запорное давление, которое требуется установить, зависит от временного промежутка закрытия.



### **3.4 Классы точности**

Класс точности задает границу погрешности в процентах к диапазону измерения. Граница погрешности действует, исходя из измеряемого значения, как для положительных, так и для отрицательных отклонений измерения.

Границы погрешности для пружинных манометров установлены в EN 837-1/6.

Для точных измерений в лабораториях или мастерских устанавливаются преимущественно манометры класса от 0,1 до 0,6. Манометры класса 1,0 и 1,6 служат на производстве как измерительные приборы для механизмов и производственного оборудования. Манометры класса 2,5 и 4 используются в целях наблюдения без особых требований к точности выдаваемых ими показаний.

При выборе класса точности следует учитывать распределение классов в соответствии с номинальными размерами (EN 837-1/6, таблица 1).

### **3.5 Присоединительные цапфы**

Размер и вид соединительной резьбы следует выбирать согласно EN 837-1/7.3. При этом нужно учитывать данные таблицы в соответствии с EN 837-1/8 (комбинации: Давление-Резьба- Номинальный размер- Материал).

Другие присоединения для определенных отраслей промышленности и особых случаев применения должны быть согласованы отдельно.

### **3.6 Номинальные размеры**

Номинальные размеры манометров установлены в EN 837-1/4. Номинальный размер зависит от диаметра корпуса. В качестве нормы закреплены следующие номинальные размеры: 40, 50, 63, 80, 100, 160 и 250.

### **3.7 Чистота прибора**

Определенные области применения требуют использование манометров, которые должны поставляться только после особой специальной очистки. Например, они должны быть обезжирены и очищены от силикона. В таких случаях пользователь должен удостовериться, что прибор выбран и установлен в соответствии с требованиями.

## 4. Установка / Монтаж

### 4.1 Общая информация

Запрещено держаться за корпус манометра при его установке и демонтаже.

Во избежание повреждений на манометре, устанавливая манометр следует, вращая присоединительную цапфу подходящим гаечным ключом (на цапфе имеется предназначенное для ключа отверстие).

При настенном монтаже или выступающем монтаже на щите, в процессе соединения манометров с цапфами, следует придерживать присоединительную цапфу подходящим винтовым ключом, чтобы не допустить повреждения манометра или его точек крепления.

Для нахождения оптимального положения манометра, при котором его шкала будет хорошо видна с рабочего места, рекомендуется устанавливать прибор на резьбовом штуцере с помощью стяжной муфты или накидной гайки.

Манометр должен быть установлен таким образом, чтобы он был устойчив к вибрациям, а шкала показаний была хорошо видна обслуживающему персоналу. При считывании показаний следует избегать параллактических ошибок.

Следует монтировать прибор таким образом, чтобы показатели не были выше или ниже допустимой рабочей температуры. При этом необходимо учитывать влияние конвекции и температурного излучения.

Разница в высоте расположения между отборным штуцером и манометром является причиной задержки выдачи начального значения измерения, если измеряемая среда имеет отличную от окружающего воздуха плотность. Задержка начала измерения  $\Delta p$  извлекается из разницы плотностей ( $\rho_M - \rho_L$ ) и разнице в высоте  $\Delta h$ .

$\Delta p$	=	Задержка начала измерения	(бар)
		$10^{-5} (\rho_M - \rho_L) g \Delta h$	
$\rho_M$	=	Плотность среды	кг/м <sup>3</sup>
$\rho_L$	=	Плотность воздуха (1,205 при +20°)	кг/м <sup>3</sup>
$\Delta h$	=	Разница в высоте	м
$G$	=	Гравитационная постоянная (средняя гравитационная постоянная 9,81 м/с <sup>2</sup> )	м/с <sup>2</sup>

Показание уменьшается на значение  $\Delta p$ , если манометр расположен выше отборного штуцера, и увеличивается на значение  $\Delta p$ , если манометр расположен ниже штуцера. Пользователь должен проверить, что в том случае, если на манометр воздействует столб жидкости, манометр следует настроить соответствующим образом и отметить данную настройку на циферблате.

В дальнейшем, если манометр установлен ниже штуцера запорной трубки, необходимо перед вводом в эксплуатацию прочистить соединительные линии для удаления посторонних частиц.

Для того, чтобы при необходимости демонтажа манометра облегчить техническое обслуживание, всегда должен быть встроены запорный клапан.

Перед демонтажом манометра следует снять подачу давления на чувствительный элемент. При необходимости следует понизить давление на соединительной линии. Остатки измеряемой среды могут нанести вред обслуживающему персоналу, имуществу и окружающей среде. Требуется предпринять исчерпывающие меры безопасности.

Если на манометре установлено отверстие для сброса давления или продуваемая задняя панель, нужно выдерживать расстояние в 20 мм от манометра до любого предмета, находящегося рядом.

У манометров с отверстием сброса давления на верхней части корпуса, в целях компенсации внутреннего давления, при области измерения  $\leq 16$  бар рекомендуется произвести продувку прибора через ниппельное устройство. На манометрах, относящихся к данной группе, имеются соответствующие знаки-наклейки. На жидкостных манометрах с боковым креплением следует применять специальные корпуса, на которых, в рабочем положении, отверстие сброса давления всегда будет находиться в верхней части корпуса.

## **4.2 Соединительная резьба**

Следует обращать внимание на правильный выбор резьбового соединения манометра с соединительными линиями.

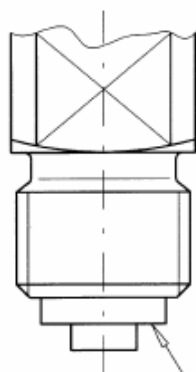
Места соединения манометра и соединительных линий должны быть всегда герметичными. Для уплотнения используют исключительно те прокладки, которые изготовлены из материала, не вступающего в реакции с измеряемой средой.

У манометров с цилиндрической резьбой (с резьбой в форме цилиндра) прокладки устанавливаются на лицевой поверхности присоединения. Подходят плоские прокладки в соответствии с EN 837-1/7.3.6 или профилированные прокладки (например, AFRISO, AN39205.39206), или прокладочные линзы при соответствующих присоединениях с большим давлением.

У манометров с конусной резьбой (например, NPT, трубная резьба согласно DIN 2999 и т.д.) прокладки обычно устанавливаются в процессе соединения. Прокладками в данном случае являются дополнительные уплотнительные материалы (лента PTFE, пенька и т.д.).

Следует проверить герметичность резьбового соединения во время первого измерения давления.

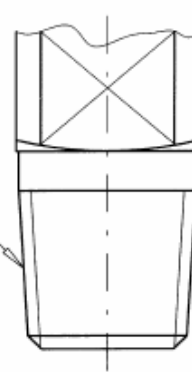
### Цилиндрическая резьба



**уплотнительная поверхность**

Уплотнение подходящей плоской прокладкой только на уплотнительной поверхности

### конусная резьба



**уплотняющая прокладка в резьбе**

Уплотнение наматывать на резьбу. Допускается использование подходящих уплотняющих материалов.

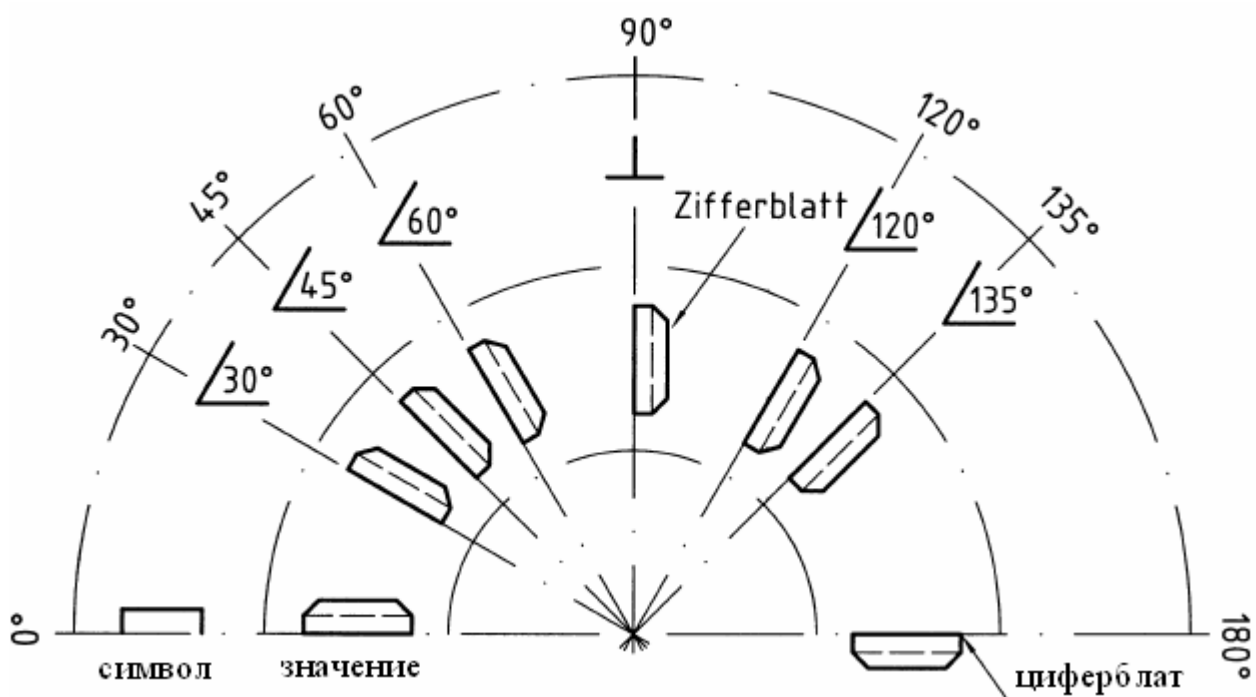
## 4.3 Измерительные схемы

Оправдавшие себя измерительные схемы и предложения для комплектующих представлены в VDE/VDI 3512-3. Следующая таблица представляет обзор данной информации.

Состояние измеряемой среды	жидкая			газообразная		
	жидкое	частичное выгазовывание	полностью испарившееся	газообразное	частично сконденсированное (влажное)	полностью сконденсированное
Состояние наполнения в соединительной линии						
Примеры	конденсат	кипящие жидкости	«сжиженные газы»	сухой воздух	влажный воздух Дымовые газы	водяной пар
а) Манометр находится над отборным штуцером						
б) Манометр находится под отборным штуцером						
Положения 3,4,5,7,8 и 11 предпочтительны.						

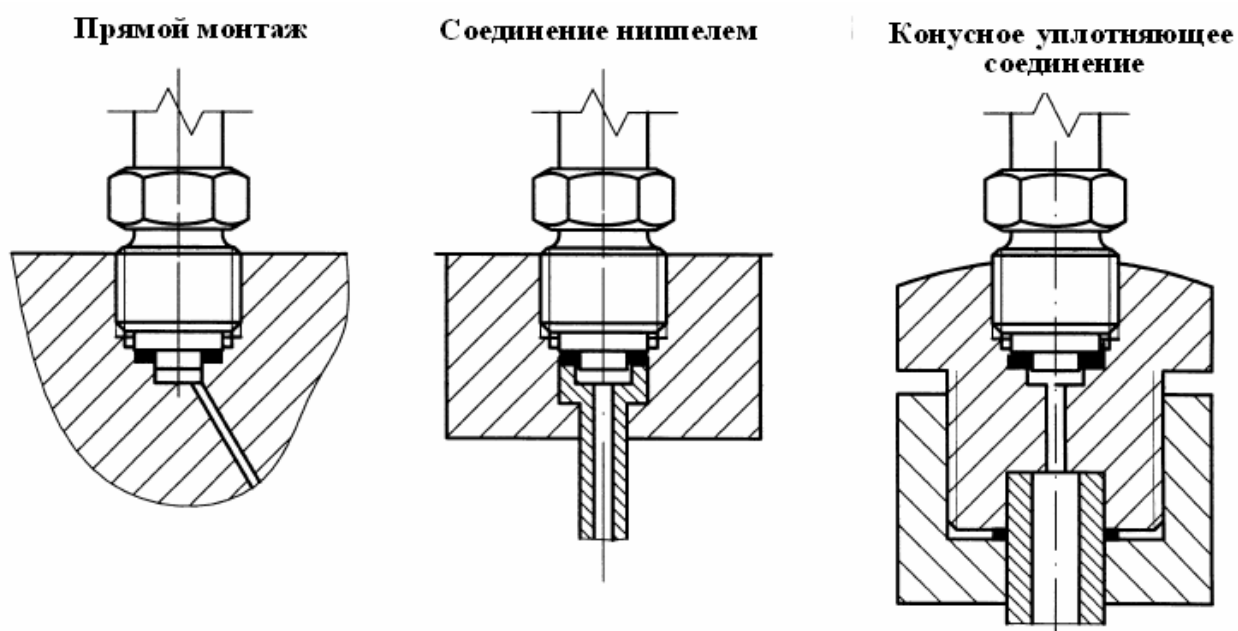
#### 4.4 Положение встроенного прибора

Если на циферблате не отмечено, как должен быть установлен прибор, все манометры должны монтироваться вертикально (см. EN 837-1). Во всех иных случаях положение встроенного прибора должно быть отмечено на циферблате при помощи специальной метки рабочего положения в соответствии с EN 837-1/9.6.7 (см. схему).



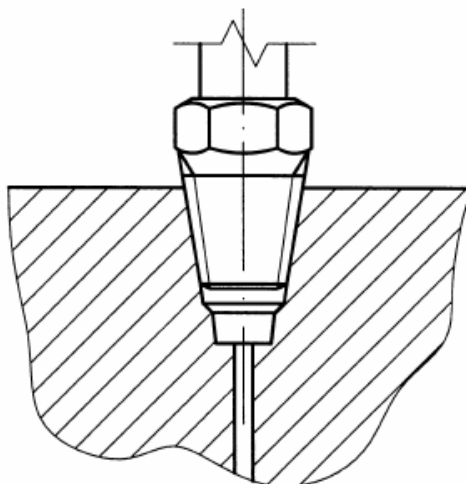
## 4.5 Виды присоединения

Виды соединения манометра с соединительной линией, подводящей давление:



Цилиндрическая резьба, уплотнение с помощью прокладки на уплотнительной поверхности




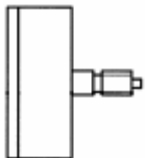
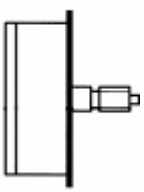
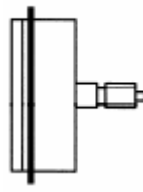
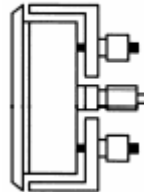
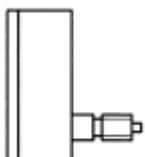
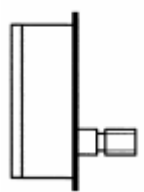
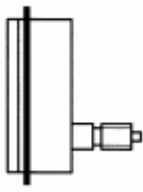
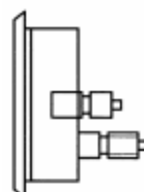
**Прямой монтаж:**



Конусная резьба, прокладка в резьбе

## 4.6 Способы монтажа

Способы монтажа и положение присоединительных цапф должны соответствовать EN 837-1/7.4 (см. следующие примеры).

<p>Присоединительная цапфа внизу</p>	<p>10</p> 	<p>11</p> 	<p>12</p>  <p>не рекомендуется</p>	
<p>Присоединительная цапфа справа по центру</p>	<p>20</p> 	<p>21</p>  <p>не рекомендуется</p>	<p>22</p> 	<p>23</p> 
<p>Присоединительная цапфа Справа от центра</p>	<p>30</p> 	<p>31</p>  <p>не рекомендуется</p>	<p>32</p> 	<p>33</p> 
	<p>Прямое присоединение</p>	<p>Настенный монтаж</p>	<p>Утопленный монтаж</p> <p>3 – крепеж в трех точках</p> <p>Рамочный крепеж</p>	

## 4.7 Отборный штуцер

Отборный штуцер должен быть установлен на том месте, где отсутствует риск прерывания в подаче давления, и условия измерения не изменяются в процессе работы. Рекомендуется выбрать достаточно большое отверстие для забора давления и закрыть штуцер с помощью запорного элемента.

## 4.8 Соединительная линия

Соединительная линия служит для соединения отборного штуцера и манометра. Внутренний диаметр линий должен быть достаточно большим, чтобы избежать закупорки.

Измерительную линию следует прокладывать с устойчивым уклоном (рекомендовано соотношение 1:15). Если измеряемой средой являются газы, следует обеспечить отвод воды в самом глубоком месте измерительной линии. Если измеряемой средой являются высоковязкие жидкости рекомендуется обеспечить вытяжку воздуха на самом высоком месте измерительной линии.

Для газов или жидкостей, содержащих твердые частицы, следует предусмотреть отключающее приспособление, которое в процессе эксплуатации можно отсоединить от конструкции и опорожнить. Измерительная линия должна быть изготовлена и установлена таким образом, чтобы она была способна выдержать возможные в ходе эксплуатации нагрузки, такие как растяжение, колебание или тепловое воздействие.

## 5 Технические характеристики

Пределы измерения:	От -1/0 бар до -1/15 бар
Рабочая температура:	От 0/0,6 бар до 0/1600 бар
Температура измеряемой среды:	-20 °C до +60 °C Макс. +60 °C <i>При наполненных приборах и приборах паяными мягким припоем трубчатыми пружинами</i>
Температура хранения:	Макс. +100°C <i>При не наполненных приборах с паяной твердым припоем или со сварной трубчатой пружиной</i>
Температурный режим:	-40°C до +70°C При подъеме температуры около $\pm 0,04$ % / К  При спаде температуры около $\pm 0,04$ % / К
Макс. рабочая частота:	(Погрешность показания при отклонении от нормальной температуры +20°C, всегда относительно конечной отметки шкалы) 0,1 Гц

Во взрывоопасных зонах:



## Области применения при статической нагрузке

До конечной отметки шкалы	Тип: D4, D5, D8	в NG100, NG160, NG250 (кл. 1,0 до ≤600 бар)
	Тип: D2, D3	в NG100 (кл. 1,0)
До $\frac{3}{4}$ конечной отметки шкалы:	Тип: D1	в NG4 $\frac{1}{2}$ "
	Тип: D1, D6, D7, D9, D0	все номинальные размеры
	Тип: D2, D3, D4, D8	в NG40, NG50, NG63, NG80
	Тип: D2	В NG 100 (Кл. 1,6)
	Тип: D4	В NG 160, NG 250 (кл. 0,6, кл. 0,25, кл. 0,1 и кл. 1,0 >600 бар)

(Примечание переводчика: NG-номинальный размер)

Дополнительные технические характеристики, а также данные относительно размеров прибора и монтажных размеров, можно найти в каталоге AFRISO, на страницах раздела "Давление- Температура- Уровень наполнения".

## **6 Соответствие общепринятым нормам**

Манометры соответствуют директиве ЕС "Манометры 97/23/EG", а также Европейским нормам, установленным для манометров EN 837-1.

## **7 Транспортировка**



Нарушение требований к транспортировке может привести к повреждениям манометра, нанести вред точности показаний, а в экстремальном случае нарушить герметизацию измерительной системы.

Внимание! Никогда не бросайте и не роняйте приборы!

## **8 Хранение**

Манометры следует хранить в сухих, чистых помещениях, при температуре от -40 °C до +70 °C. Манометр должен быть защищен от воздействия любых ударов.

## **9 Ввод в эксплуатацию / Эксплуатация**



Измерительное устройство должно всегда вводиться в работу осторожно, чтобы избежать ударных волн или неожиданных колебаний температуры.

По этой причине предохранительные клапаны следует всегда открывать медленно. При опрессовке трубопроводов запрещается подавать на манометр давление, превышающее допустимые границы, заданные манометру при статической нагрузке. При необходимости, следует перекрыть доступ к манометру, либо демонтировать последний (для сравнения см. пункт 3.3.3)

У многих манометров область применения при статической нагрузке обозначена на циферблате ограничительной меткой конечного показателя (в соответствии с EN 837-1/9.6.7). При изменяющейся нагрузке допускается превышение нагрузки на манометры с ограничительной меткой на конце шкалы только до значения, равного 0,9 – кратному значению конечного показателя шкалы. В случае с манометрами с ограничительной меткой конечного показателя, установленной на отметке, фиксирующей 75 % конечного показателя шкалы, или приборами без ограничительной метки, при изменяющейся нагрузке допускается превышать нагрузку только до  $2/3$  конечного показателя шкалы.



При чистке или при продувке измерительной линии не допускается превышение допустимой рабочей температуры манометра. При необходимости, следует перекрыть доступ к манометру или демонтировать последний (для сравнения см. пункт 3.3.1.2).

Если существует необходимость контроля показаний во время эксплуатации, то манометр отключают от процесса, используя при этом необходимое запорное устройство с контрольным подсоединением (для сравнения см. пункт 11.1). Считывание показания происходит после легкого постукивания по корпусу манометра. Действуют границы погрешности согласно EN 837-1.

Чтобы проверить в процессе эксплуатации нулевую отметку манометра, закрывается необходимое запорное устройство и тем самым снимается давление с манометра ((для сравнения см. пункт 11.1). Стрелка должна находиться внутри допустимых пределов, обозначенных на нулевой отметке штрихом.

## 10 Техническое обслуживание /Ремонт

Как правило, манометры не требуют технического обслуживания. Однако, точность измерения прибора должна контролироваться регулярно. Контроль должен осуществляться обученным персоналом, имеющим необходимое для контроля оборудование. Все манометры, показания которых указывают на наличие повреждений, должны быть немедленно демонтированы, проверены и, если необходимо, должна быть совершена их перекалибровка.

Ремонт прибора может осуществляться только производителем. Перед отправкой прибора в ремонт отправитель обязан очистить последний от остатков измеряемой среды, особенно, если речь идет об опасных средах (ядовитых, агрессивных, воспламеняющихся, водоподопасных). К отправляемому в ремонт прибору надлежит приложить подтверждение о его безопасности (см. раздел 12 данной инструкции).

## 11 Дополнительные принадлежности

### 11.1 Запорная арматура для манометров

Для того, чтобы проконтролировать нулевую отметку или сменить манометр в то время, когда система находится в работе, рекомендуется устанавливать запорное устройство между местом измерения давления и манометром.

В зависимости от цели применения устанавливаются краны или клапаны. Краны имеют три положения:

Освобождение воздуха:	Подающая линия перекрыта, чувствительный элемент связан с атмосферой. Нулевая отметка может быть проверена.
Рабочее положение:	Подающая линия открыта, чувствительный элемент находится под давлением.
Продувка:	Подающая линия открыта, измеряемая среда выходит в атмосферу. Чувствительный элемент в нерабочем состоянии.

На клапанах (например, согласно DIN 16270/DIN 16271) чаще всего имеется воздухоотводный винт, расположенный между седлом клапана и манометром.

Отверстие для выпуска воздуха в атмосферу следует расположить так, чтобы не подвергать опасности, которая исходит от выпускаемой из отверстия среды, обслуживающий персонал.

В особых случаях применения (например, на паровых котлах) запорная арматура должна иметь контрольное подсоединение для того, чтобы обеспечить возможность контроля работы манометра, не демонтируя последний.

## **11.2 Крепежное устройство для манометра**

В случае, когда соединительная линия недостаточно устойчива и поэтому существует опасность воздействия вибраций на манометр, следует установить крепежное устройство.

## **11.3 Сильфонные трубки**

В целях защиты запорной арматуры и манометров от нагрева при воздействии горячих измеряемых сред следует устанавливать достаточно длинные соединительные линии или сильфонные трубки. (Более подробная информация размещена в каталоге AFRISO, в разделе «Принадлежности к манометрам», пункт «Давление-Температура- Уровень наполнения»).

## **11.4 Разделители давления**

При работе с агрессивными, горячими, высоковязкими или кристаллизующимися средами может быть установлен разделитель давления в качестве разграничительного устройства с тем, чтобы избежать проникновения этих сред к чувствительному элементу (для сравнения см. пункт 3.3.1.2). Для переноса давления на чувствительный элемент используется нейтральная жидкость. При выборе этой жидкости следует учитывать такие факторы, как область измерения, температура, вязкость и другие, причем нужно обратить особое внимание на то, может ли данная жидкость контактировать с измеряемой средой.

Нельзя допускать разрыва соединения между разделителем давления и манометром.

## **11.5 Устройства, предохраняющие от превышения давления**

(см. п. 3.3.3 данной инструкции)

## **11.6 Манометры с контрольной стрелкой**

Ввиду того, что трубчатые пружины обладают относительно небольшой противодействующей силой, следует при установке контрольных стрелок учитывать их влияние на показания. Контрольные стрелки могут быть установлены только на манометры типа "D4" и "D8", начиная с минимального диапазона измерения в 6 бар.

## **11.7 Электрические датчики предельных значений сигналов**

Электрические датчики предельных значений сигналов в манометрах являются переключателями вспомогательного тока, которые при установленных предельных показаниях открывают или закрывают электрические цепи с помощью подвижного контактного рычага, движимого указателем действительных значений.

Данные о переключательных функциях, требованиях, обозначении, а также о контроле и демонтаже содержатся в DIN 16085.

Электрическое подключение должно осуществляться только обученным персоналом. При монтаже, вводе в эксплуатацию и в процессе работы следует обязательно соблюдать национальные и международные предписания по технике безопасности (например, VDE 0100).

В случае если для защиты от превышения допустимых границ должны быть установлены манометры с датчиком предельных значений сигналов, то, согласно директиве 97/23/ЕС о напорном оборудовании, такие манометры относятся к категории оборудования с функцией обеспечения надежности. Согласно приложению II данной директивы требуется допуск СЕ в соответствии с модулями категории IV директивы.

### **11.7.1 Скользящий контакт**

Согласно стандарту EN 60947-5-1 (IEC 947-5-1) скользящий контакт является контактом переключателя вспомогательного тока. Замыкание цепи происходит при соприкосновении контактов. Колебания давления приводят в движение указатель действительного значения давления, который, в свою очередь, содействует замыканию контактов. Скорость, с которой приближаются друг к другу контактные штифты, определяется исключительно через изменение показания манометра за определенный промежуток времени. Переключение происходит независимо от скорости, если указатель предписанного значения давления и указатель действительного значения совпадают. Скользящие контакты могут быть установлены в тех случаях, когда не требуются высокие коммутационные способности и отсутствуют вибрации.

Не рекомендуется использование скользящих контактов при высокой частоте коммутации, в агрессивной окружающей среде, в приборах с жидкостным наполнением, а также во взрывоопасных зонах.

Информацию относительно номинального рабочего напряжения, номинального тока, коммутационной способности и переключательной функции можно найти на циферблате или на фирменной табличке прибора.

Предписания: EN 60947-1 EN 60947-1A11 EN 60947-5-1

### **11.7.2 Магнитный контакт мгновенного действия**

Устройство магнитного контакта мгновенного действия схоже с устройством скользящего контакта. Замыкание цепи происходит при соприкосновении контактов, но при этом, благодаря имеющимся в контакте магнитам, процесс замыкания ускоряется.

Для замыкания электрической цепи контактный штифт подвижного контактного рычага скачкообразно притягивается магнитом. При размыкании электрической цепи магнит придерживает контактный рычаг так долго, пока противодействующая сила чувствительного элемента не превысит действующую магнитную силу и резким движением не откроет контакт.

В результате скачкообразного переключения уменьшается образование электрической дуги между контактами, что способствует повышению коммутационной способности. Благодаря повышенному контактному нажатию контакт становится менее чувствительным к вибрациям и достигает высокую надежность коммутации.

Магнитные контакты мгновенного действия могут найти применение почти при любых условиях эксплуатации. В том числе возможна установка таких контактов в жидкостные манометры.

Во избежание ошибочных коммутационных операций, особенно при высоких индуктивных коммутационных способностях или сильных вибраций системы, а также при использовании в жидкостных манометрах мы рекомендуем установку управляемого импульсами промежуточного реле AFRISO (модельный ряд MSR).

Информацию относительно номинального рабочего напряжения, номинального тока, коммутационной способности и переключающей функции можно найти на циферблате или на фирменной табличке прибора.

Предписания: EN 60947-1 EN 60947-1A11 EN 60947-5-1

### **11.7.3 Индуктивный контакт**

Согласно стандартам DIN 19234 индуктивный контакт представляет собой электронный датчик перемещений, работающий бесконтактно.

Индуктивные контакты эксплуатируются в комбинации с разъединительным усилителем. Коммутирующий усилитель обеспечивает распределительную головку постоянным напряжением. Как только управляющая заслонка погружается в распределительную головку, возрастает внутреннее сопротивление последней. В результате изменяется сила тока, что, в свою очередь, снова приводит к срабатыванию коммутирующего усилителя. Усилитель преобразует входной сигнал в бинарный выходной сигнал. Индуктивные контакты, благодаря своему бесконтактному переключению, точности коммутации и долговечности, подходят в первую очередь для промышленного использования. При выборе контактов для жидкостных манометров следует отдавать предпочтение именно индуктивным контактам.

Установка индуктивных контактов оправдывает себя прежде всего там, где имеют место очень высокие коммутационные частоты, а также в местах с агрессивной окружающей средой.

При использовании подходящих разъединительных усилителей (например, WE77/Ex) оборудование соответствует типу взрывозащиты по искробезопасности «i». Оборудование присвоена классификация EEx ib T6, оно допущено к эксплуатации во взрывоопасных областях применения зоны 2. Манометры для химического производства, изготовленные из высококачественной стали, допущены к установке во взрывоопасных областях применения зоны 1 и 2.

Разъединительный усилитель должен всегда устанавливаться за пределами Ex-зоны.

### **11.7.4 Электронный контакт**

Электронный контакт с коммутируемым выходом PNP подходит для прямого включения модульного программного контроллера. В данном случае, по причине низких напряжений и низкочастотных токов, не требуется установка дополнительного коммутирующего усилителя.

## 12 Возврат манометров

В целях защиты окружающей среды и персонала, компания AFRISO-EURO-INDEX может перевозить, проверять, ремонтировать или утилизировать возвращенные манометры только в том случае, когда это не представляет никаких рисков для персонала и окружающей среды.

- Возвращаемому прибору всегда прилагать письменное подтверждение отсутствия опасных веществ
- Загрузить формуляр для заполнения можно по адресу [www.afriso.de/ke.pdf](http://www.afriso.de/ke.pdf)

К сожалению, без письменного подтверждения AFRISO-EURO-INDEX не может принять возвращаемый прибор. Надеемся на Ваше понимание!

В случае, если при эксплуатации прибора использовались опасные вещества:

1. Провести очистку в соответствии с предписаниями.

- Прибор освобожден от опасных веществ.

2. Приложить к отправляемому прибору документ, подтверждающий проведение очистки прибора.

### 12.1 Расшифровка типовых обозначений – Номера дизайна

Буквой "D" обозначен дизайн. На первом месте после «D» следует обозначение исполнения корпуса, на втором месте - обозначение способа установки и на третьем месте – обозначение измерительной системы (например, D101).

#### 1 место = корпус

D1	=	Корпус из пластмассы, защитное стекло - пластик, зафиксировано в корпусе
D2	=	Корпус из стали черного цвета, защитное стекло – пластик, зафиксировано в корпусе
D3	=	Корпус из высококачественной стали 1.4301, защитное стекло – пластик, зафиксировано в корпусе
D4	=	Корпус из высококачественной стали 1.4301 с байонетовым кольцом, защитное стекло- стекло
D5	=	Корпус из высококачественной стали 1.4301 исполнение USA, защитное стекло - стекло
D6	=	Корпус из пластика с отбортованным кольцом, наполнен глицерином, защитное стекло – пластик или стекло
D7	=	Корпус из высококачественной стали 1.4301 с отбортованным кольцом, наполнен глицерином
D8	=	Корпус из высококачественной стали 1.4301 с байонетовым кольцом, наполнен глицерином, защитное стекло - стекло
D9	=	Корпус из высококачественной стали 1.4301 с отбортованным кольцом, защитное стекло - пластик или стекло
D0	=	Корпус из прессованной латуни с резьбовым кольцом, защитное стекло- стекло

## 2 место = способ установки

0	=	Присоединение радиальное, прямое
1	=	Присоединение осевое, прямое
2	=	Присоединение осевое, фронтальный фланец с тремя отверстиями черного цвета
3	=	Присоединение осевое, фронтальный фланец с тремя отверстиями, хромированный или из высококач. стали 1.4301
4	=	Присоединение осевое, трехкантное фронтальное кольцо черного цвета с рамочным креплением
5	=	Присоединение осевое, трехкантное фронтальное кольцо хромированное или из высококач. стали 1.4301 с рамочным креплением
7	=	Присоединение радиальное, край крепления сзади, высококач. сталь 1.4301

## 3 место = измерительная система ( части прибора, контактирующие со средой)

1	=	Латунь /сплав CuSn
2	=	Высококач. сталь 1.4571
3	=	Монель

*Если у Вас есть вопросы, обращайтесь, мы будем рады Вас проконсультировать!*

Телефон в Германии: +7-135-102-

Отдел сбыта, внутренний рынок	Отдел сбыта, внешний рынок	Сервис/ Обслуживание клиентов
Руководитель отдела сбыта - 200 Делопроизводство	Руководитель отдела сбыта на внешний рынок - 145	Горячая линия* -127
Север - 138	Отдел, разрабатывающий предложения -1 32	Ремонт -127
Центр - 215	Обработка заказов - 223	Обслуживание клиентов -165
Юг - 101	- 207	Факс: -194
Обработка заказов - 118	- 193	e-mail: service@afriiso.de
- 119	Справки по срокам - 193	
Справки по срокам поставки -102	Факс: - 194	
Факс: -105	e-mail: dtf.export@afriiso.de	
e-mail: dtf@afriiso.de		

\* По вопросам монтажа или ввода в эксплуатацию приборов.



## 13 Вывод из эксплуатации/ Утилизация

Для утилизации следует демонтировать манометры и разобрать их на составные элементы. Жидкостные манометры перед демонтажом следует полностью освободить от жидкости. Для этой цели нужно отсоединить заглушку на крае корпуса. В качестве наполнителя обычно используется глицерин (99,5%). Манометры с глицериновым наполнением не имеют особого обозначения. При использовании других сред-наполнителей на приборе имеется соответствующее указание.

Жидкости, используемые для наполнения корпуса манометров:

Наполнитель	Код утилизации отходов (ЕАК)
Глицерин (99,5%)	13 02 08
Глицерин/Вода (86,5%)	13 02 08
Силиконовое масло	13 02 08
Парафиновое масло	13 02 08

Не допускается утилизировать жидкости вместе с домашним мусором. Они не должны попасть в воду или в канализацию. При утилизации следует руководствоваться нормативно-техническим документами, принятыми на местах. Для сбора и утилизации жидкостей с манометров необходимо привлекать специализирующиеся в этой области предприятия.

## 14 Приложение

### 14.1 Дополнительная инструкция по эксплуатации пружинного манометра с разделителем, имеющим зажимное соединение Clamp

(Tri-Clamp, ISO 2852)

Typ: RF63Ch-D9xx / RF100E-D9xx mit MD60 1½" / MD60 2"

#### 1. Применение по назначению

Данный прибор служит исключительно для показания статического давления, в том числе высоковязких, ядовитых и горячих сред измерения, которые при определенных условиях измерения (например, особенности температуры, окружающей среды, устойчивость материалов к измеряемой среде и т.д.) могут контактировать с материалами прибора. Прибор особенно хорошо подходит для применения в пищевой промышленности, например, при производстве молока и молочных продуктов.

Любое другое использование запрещено!

## 2. Применение не по назначению

Измеряемое давление не должно превышать конечную отметку шкалы манометра.

Разрешена установка манометра только в пределах заданных температур.

## 3. Общая информация

Критерии выбора, основные указания относительно монтажа, транспортировки, хранения, ввода в эксплуатацию, технического обслуживания и ремонта, указаны выше, см. Общее руководство по эксплуатации.

## 4. Технические характеристики

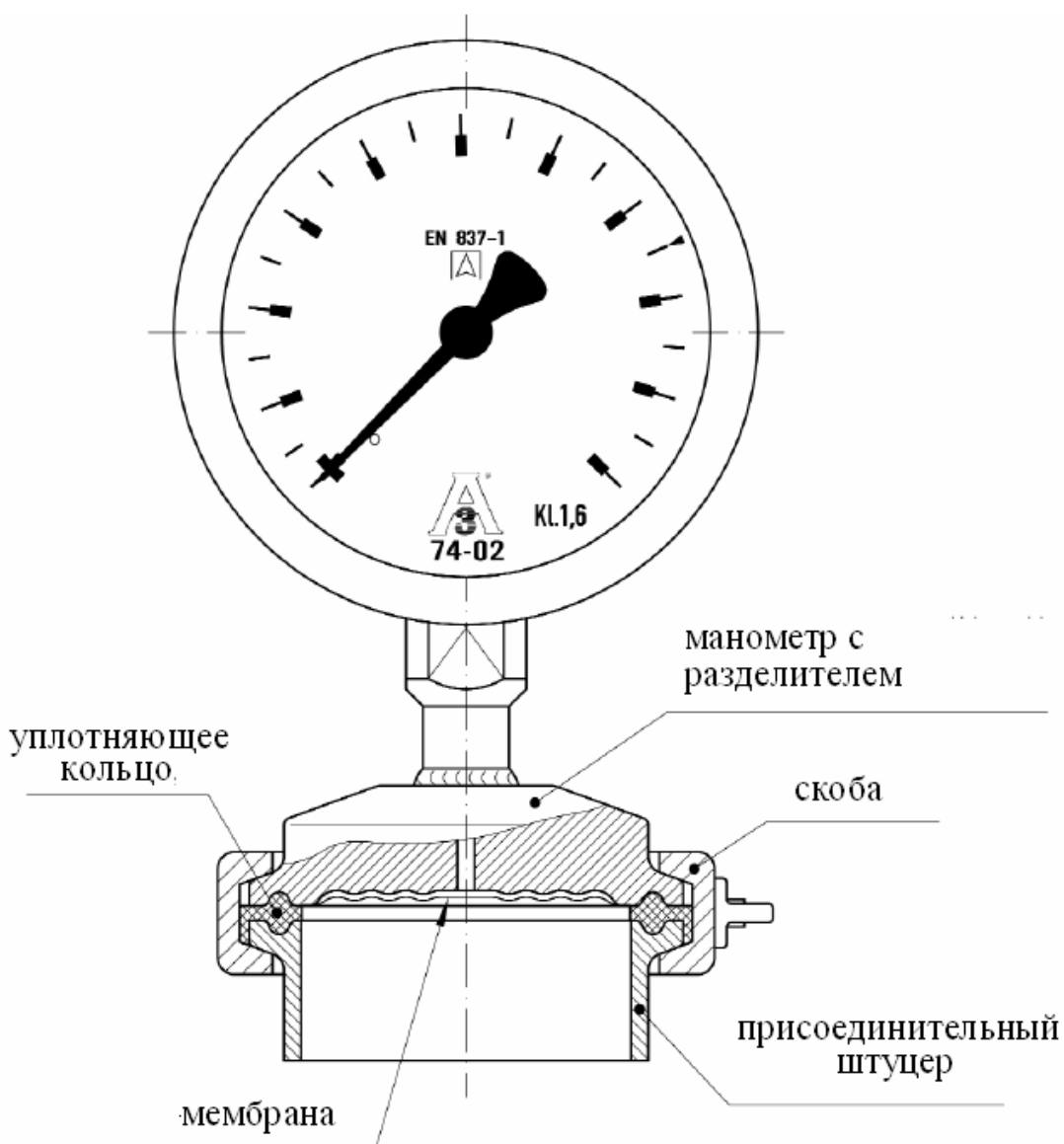
Вид защиты	= 25 бар = IP 65 (согласно EN 60529)
Области показания	>25 бар = IP 54 (согласно EN 60529) От 0,6 бар до 40 бар
Макс. допустимое рабочее давление	$\frac{3}{4}$ x конечная отметка шкалы
Защита от превышения давления	Конечная отметка шкалы
Допустимая температура окружающей среды	-20°C до + 60°C
Допустимая температура измеряемой среды	+80°C (во встроенном состоянии: временно +140°C для стерилизации)
Присоединение	Согласно ISO 2852
Номинальный внутр. диаметр	DN 1½” и DN 2”
Шероховатость поверхности	Ra=0,8 (соприкасающиеся со средой поверхности)
Точность показания	Кл. 1,6 (согласно EN 837-1/6) при +20°C;
Установочное положение	Кл. 1,0 по запросу Вертикально (NL90 ±5° согласно DIN 16257)
Материалы:	
Все контактирующие со средой части	1.4435
Присоединение с манометром	1.4571
Корпус/Отбортованное кольцо:	1.4301
Заглушка	PUR
Смотровое стекло:	Безопасное стекло/поликарбонат
Уплотнение корпуса	NBR/PUR
Среда наполнения	Парафиновое масло (в соответствии с FDA)

## 5. Монтаж /ввод в эксплуатацию /демонтаж



### Внимание!

- Удалить защитный колпачок разделителя непосредственно перед установкой.
- При установке защитить мембрану от повреждения.
- Не прикасаться к мембране острыми предметами.
- Осуществлять монтаж только к присоединительному штуцеру, с подходящим зажимом и уплотняющим кольцом в соответствии с ISO 2852.
- После демонтажа защищать мембрану от повреждения, использовать максимально подходящий защитный колпачок из пластика.



## 6. Соответствие общепринятым нормам

Директива 97/23/ЕС по манометрам; 3-A Sanitary Standard 74-02

## **14.2 Дополнительная инструкция по эксплуатации пружинного манометра NG50 с индуктивным контактом**

Тип: RF50ExIK1.2 / RF50IK1.2 - D302 / D312

### **1. Использование по назначению**

Данный прибор служит исключительно для показания статического давления не высоковязких и не кристаллизующихся сред, которые при специфических условиях измерения (например, особенности температуры, окружающей среды, устойчивость материалов к измеряемой среде и т.д.) совместимы с материалами, из которых изготовлен прибор, а также для подачи сигнала в пределах заданного диапазона.

Манометры RF50ExIK1.2 и RF50IK1.2 как правило эксплуатируются совместно с подходящим разъединительным усилителем компании Turck (например, МК 13-P-EX0/24V).

Любое другое использование запрещено!

### **2. Использование не по назначению**

Измеряемое давление не должно превышать конечную отметку шкалы манометра.

Не допускается устанавливать манометры в качестве составной части аварийного оборудования в целях защиты от превышения допустимых показателей (части оборудования с функцией защиты). Все части прибора, контактирующие с измеряемой средой, которой часто является кислород, очищены от масла и жира. Данные части прибора следует всегда содержать в обезжиренном состоянии. Не допускается попадание влаги в манометр. Разрешается устанавливать манометры только в пределах заданных температурных границ.

### **3. Общая информация**

Критерии выбора, основные указания относительно монтажа, транспортировки, хранения, ввода в эксплуатацию, технического обслуживания и ремонта манометров, указаны выше, см. Общее руководство по эксплуатации.

Индуктивные контакты – принцип действия:

Индуктивные контакты, установленные в манометрах RF50ExIK1.2 и RF50IK1.2, являются, в соответствии с EN 50227 или NAMUR, электронными датчиками перемещений (переключателями питания), работающими бесконтактно. Выходной сигнал определяется присутствием или отсутствием управляющей заслонки, приводимой в движение указателем действительного значения, в области электромагнитного поля переключателя питания. Электромагнитное поле концентрируется между двумя катушками, которые расположены симметрично друг к другу. Переключатель включается, когда управляющая заслонка, приводимая в движение указателем действительного значения, погружается в воздушный зазор между двумя катушками. При этом передача сигнала происходит без задержек, подобно движению указателя действительного значения.

Если управляющая заслонка находится вне воздушного зазора между двумя катушками, то система является малоомной с низким электрическим сопротивлением (около 1000 Ом), выход тока составляет в данном случае >3 мА. Если управляющая заслонка внутри воздушного зазора между двумя катушками, то система является высокоомной с высоким электрическим сопротивлением (около 7000 Ом), выход тока в этом случае составляет < 1 мА. Разница выхода тока используется для срабатывания коммутирующего усилителя, который преобразует входной сигнал в бинарный выходной сигнал. Поэтому у индуктивных контактов переключательная функция определяется не только индуктивным контактом, но и коммутирующим усилителем.

#### 4. Технические характеристики

Номинальное рабочее напряжение	Ном. 8,2 V DC
Расход тока	Активная площадь свободна >3 мА
Вид выхода	Активная площадь покрыта <1 мА NAMUR
Вид защиты	IP 32 (согласно EN 60529)

Максимально допустимое рабочее давление	Конечная отметка шкалы
Безопасность при превышении давления	Кратковременно, кратно 1,15
Допустимая температура окружающей среды	-20°C до +60°C

*Внимание – не допускается замерзание измеряемой среды!*

Допустимая температура измеряемой среды	Макс. +100°C
---	--------------

*Внимание – не допускается замерзание измеряемой среды!*

Присоединение	G1/4B или 1/4-18 NPT (согласно EN 837-1/7.3.2)
Раствор ключа	SW 14
Точность показания	Кл. 1,6 (согласно EN 837-1/6) при +20°C
Точность переключения	±2,5% от конечной отметки шкалы
Установочное положение	вертикально (NL90 ±5° согласно DIN 16257)

Материалы:	Все части, контактирующие со средой:	1.4571
------------	--------------------------------------	--------

Корпус:	1.4301 Поликарбонат
---------	---------------------

Присоединительный кабель:	Стекло/Задняя панель:	
RF50 Ex Lk1.2:		2 м, LiYY синий 2 x 0,14мм <sup>2</sup>
RF50 IK1.2:		2 м, LiYY серый 2 x 0,25мм <sup>2</sup>

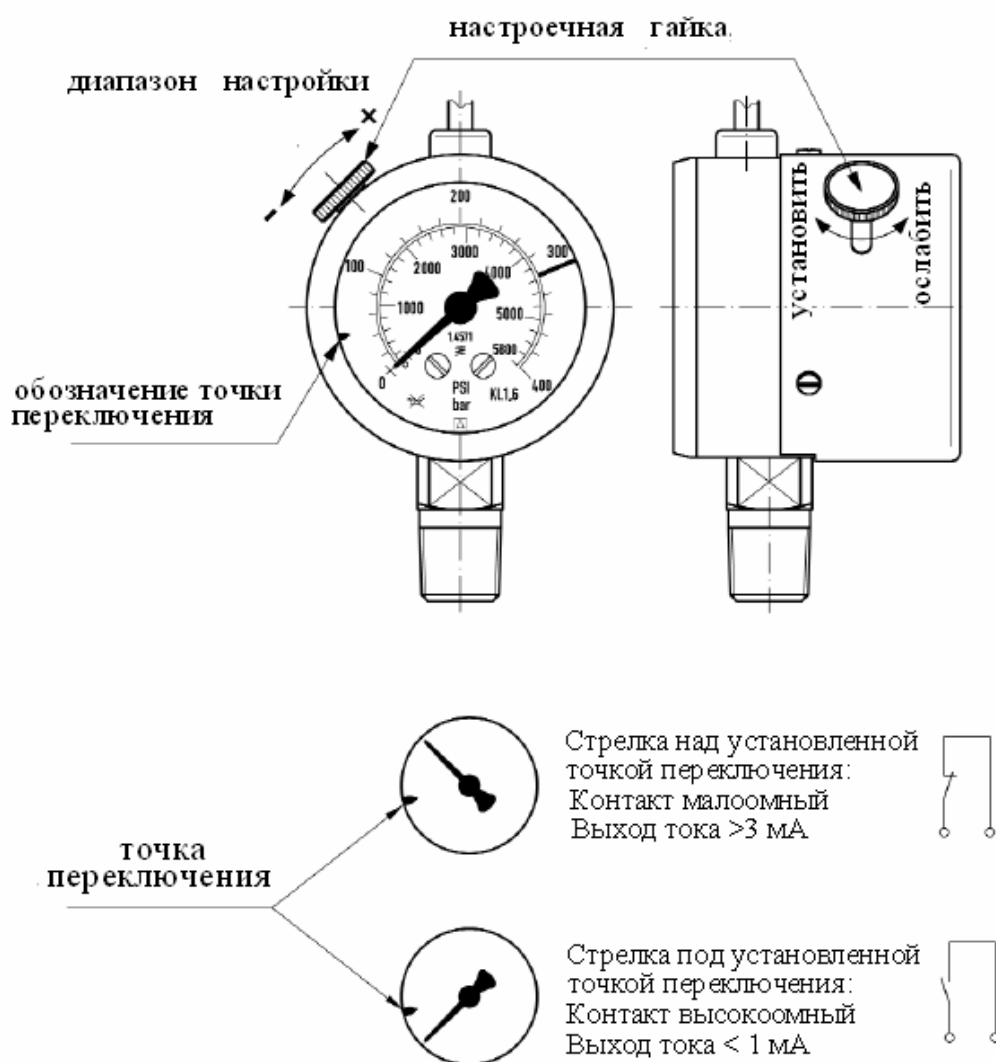
Расположение выводов:

Серый кабель	WH (белый) / + BN (коричневый)
Синий кабель	BL (синий) / + BN (коричневый)

## 5. Точка переключения – процесс настройки

Точку переключения можно изменить, смещая настроечную гайку (гайка с накаткой) на корпусе прибора. Возможный диапазон установки составляет от 3 % (приблизительно) до 15 % соответствующей конечной отметки шкалы.

Точка переключения в заводском исполнении устанавливается по центру. Для смещения точки переключения нужно в первую очередь ослабить настроечную гайку, повернув ее против часовой стрелки на  $\frac{1}{2}$  до 1 оборота. После ослабления настроечной гайки можно отрегулировать точку переключения внутри заданного диапазона установки, смещая настроечную гайку внутри продольного паза на корпусе манометра. Соответствующим образом установленная точка переключения обозначается красной стрелкой на внешнем диаметре шкалы. Если желаемая точка переключения установлена, следует снова вручную затянуть настроечную гайку по часовой стрелке.



## 6. Соответствие общепринятым требованиям

Манометр соответствует требованиям директивы ЕС по манометрам 97/23/ЕС, а также требованиям директивы по взрывозащите 94/9/ЕС.

### **14.3 Защита авторских прав**

Авторские права на данное Руководство по эксплуатации остаются у AFRISO-EURO-INDEX GmbH. Запрещены перепечатка, перевод и размножение, в том числе и выборочных пунктов, без письменного разрешения производителя. Мы оставляем за собой право на изменения технической информации в отношении данных и изображений Руководства.

### **14.4 Гарантии**

Как производитель данного прибора мы берем на себя гарантийные обязательства, сроком на 12 месяцев с даты покупки.

В этот период мы безвозмездно устраняем все недостатки, вызванные дефектами материала или ошибками производства. Право выбора пути устранения недостатков – ремонт или замена прибора – мы оставляем за собой. В гарантийное обслуживание не входит: наличие повреждений, нанесенных в результате ненадлежащего использования прибора, износ прибора, недостатки, которые не влияют на эксплуатационные возможности прибора и его пригодность к использованию.

При попытках самостоятельного ремонта не уполномоченными нами лицами, или при использовании запасных частей, произведенных другими производителями (не компанией AFRISO) гарантийные обязательства снимаются. Данные гарантии действительны во всех странах, где продается прибор от лица AFRISO-EURO-INDEX или других уполномоченных представителей.

### **14.5 Материальная ответственность**

Производитель и фирма сбыта не несут ответственности за затраты и повреждения, которые возникают у пользователя или третьего лица в процессе эксплуатации прибора, особенно в результате ненадлежащего использования прибора, в результате нарушения подключения, вызванного халатными действиями пользователя, а также при повреждениях прибора или приборов абонентов.

Прибор предназначен только для использования во внутренних помещениях. Следует избегать экстремальных условий окружающей среды, особенно влажности. Запрещены самовольные перенастройки прибора! За использование, не предусмотренное Руководством, не несут ответственности ни производитель, ни фирма сбыта.

### **14.6 Удовлетворенность клиента**

Для AFRISO-EURO-INDEX первостепенную значимость имеет удовлетворенность клиента. Если у Вас есть вопросы, предложения или возникают трудности при эксплуатации прибора, мы будем рады Вас проконсультировать.

Наш электронный адрес: [info@afriso.de](mailto:info@afriso.de)

### **14.7 Адреса**

Адреса наших представительств в Дальнем и Ближнем Зарубежье Вы найдете на нашей Интернет - странице [www.afriso.de](http://www.afriso.de).

За подробной информацией обращаться: ООО «Афризо»  
121552, Россия, г. Москва, ул. Ярцевская дом 29, корп. 2.  
тел. +7(499) 726-3102 / 726-3103  
тел./факс: +7 (495) 730-2020  
[www.afriso.ru](http://www.afriso.ru) e-mail: [info@afriso.ru](mailto:info@afriso.ru)

## 14.8 Информация о директиве «Манометры» 97/23/ЕС



### Директива «Манометры» 97/23/ЕС Pressure Equipment Directive (PED)

Европейская директива об использовании оборудования давления вступила в силу 30.05.2002.

Какие требования предъявляет данная директива, и что было предпринято нашей компанией, чтобы соответствовать этим требованиям, мы изложили для Вас в следующей информации:

Манометры, производимые AFRISO-EURO-INDEX GmbH с допустимым давлением более чем 0,5 бар, относятся к оборудованию, рассматриваемому в разделе «Оборудование, находящееся под давлением» Европейской директивы 97/23/ЕС и выполняют ее требования.

Ввиду того, что у нас, как правило, отсутствует достаточно полная информация о будущих условиях применения большинства манометров, мы следуем самым жестким критериям в их изготовлении. (Газы группы 1)

Поэтому наши манометры с допустимым давлением более 200 бар маркируются в соответствии с Декларацией о соответствии эмблемой CE.

Фирменная табличка с маркировкой CE, крепиться на внешней стороне корпуса прибора.

Декларация о соответствии, по желанию заказчика, может входить в комплект поставки.

Пошаговая инструкция по эксплуатации и соответствующие технические паспорта доступны на Интернет страницах по адресу [www.afriso.de](http://www.afriso.de). По желанию заказчика, они могут быть включены в комплект поставки.

Манометры с допустимым давлением менее 0,5 бар или незакрепленные разделители давления не соответствуют требованиям директивы 97/23/ЕС и не могут иметь маркировки CE.

Манометры с допустимым диапазоном давления 0,5-200 бар рассматриваются статьей 3, параграф 3 «Принятая инженерная практика» и не могут иметь маркировку CE.

Мы не вправе выставлять маркировку CE на манометры, которые не имеют название фирмы или логотип фирмы.

Для рассмотрения манометров, которые являются частью оборудования с функцией обеспечения защиты против превышения допустимых пределов ("Оборудование с функцией обеспечения защиты"), следует предусмотреть особые правила.

Наши манометры соответствуют Европейским нормам EN 837-1. При их производстве и проверке мы руководствуемся требованиями данных Норм.