



**AFRISO**  
**EUROINDEX**

Afriso-Euro-Index GmbH

Предохранительное  
оборудование

и оборудование для  
измерения уровня  
заполнения

Lindenstrasse 20

74363 Guglingen

Telefon: +49(0)7135-102-0

Telefax: +49(0)7135-102-147

E-Mail: [info@afriso.de](mailto:info@afriso.de)

Internet: [www.afriso.de](http://www.afriso.de)

## Инструкция по эксплуатации

### Приборы для измерения давления

#### DMG, FZM

FZM 15	0 до 150 миллибар	Art.-Nr. 69881
DMG 01	0 до 500 миллибар	Art.-Nr. 69890
DMG 11	0 до 1000 миллибар	Art.-Nr. 69891
DMG 21	0 до 2000 миллибар	Art.-Nr. 69892



- ☞ Перед использованием прочтите инструкцию!
- ☞ Принимайте во внимания все указания по безопасности!
- ☞ Сохраните инструкцию для последующего использования!

Напечатано: 09.2005

Id.-Nr: 854.000.0169

## Содержание

<b>1 Общие сведения</b> .....	<b>3</b>
1.1 Указания по безопасности и советы .....	3
1.2 Применение определяющих эталонов .....	3
<b>2 Описание продукта</b> .....	<b>4</b>
2.1 Устройство .....	4
2.2 Части прибора, элементы управления и отображения	4
2.3 Функция .....	5
2.4 Технические данные .....	5
<b>3 Эксплуатация</b> .....	<b>6</b>
3.1 Ввод в эксплуатацию .....	6
3.2 Подготовка измерения .....	6
3.3 Измерение .....	6
3.4 Указания по техническому обслуживанию .....	7
3.5. Монтаж адаптера шланга .....	8
<b>4 Снятие с эксплуатации и уничтожение</b> .....	<b>9</b>
<b>5 Приложение</b> .....	<b>9</b>
5.1 Запасные части и принадлежности .....	9
5.2 Гарантия.....	11
5.3 Авторское право .....	11
5.4 Ответственность за нарушение прав собственности ..	11
5.5 Таблица пересчета .....	11
5.6 Удовлетворенность клиентов .....	11
5.7 Адреса .....	11

# 1 Общие сведения

## 1.1 Указания по безопасности и советы

В этой инструкции по эксплуатации применяются следующие символы:



### **ВНИМАНИЕ!**

Обозначает возможную опасную ситуацию. При несоблюдении данного указания могут возникнуть незначительные травмы или повреждение оборудования.



### **ВАЖНО!**

Обозначает советы по применению и другую полезную информацию.

## 1.2 Применение определяющих эталонов

Ручные измерительные приборы FZM 15, DMG 01, DMG 11, DMG 21 позволяют провести измерения повышенного давления, разряжения, а также перепад давлений. В основном они служат для беспрепятственного определения давления газообразных субстанций.

Примеры областей применения:

- > > установка газовых котлов и камеры сжигания,
- > > измерение перепада давления воздушных фильтров и воздушных каналов,
- > > измерение повышенного давления или разряжения, а также перепада давлений до заданного максимального давления в газообразных, не взрывоопасных субстанциях.

Другое применение не соответствует назначению прибора!

Самовольное изменение продукта может быть небезопасным, поэтому запрещено из соображений безопасности! AFRISO-EURO-INDEX не несет ответственности за возникшие из-за этого повреждения или за повреждения из-за использования прибора на по назначению.



### **ВНИМАНИЕ!**

Ручные измерительные приборы FZM 15, DMG 01, DMG 11 и DMG 21 не должны использоваться во взрывоопасной среде. Не применять в жидкости!

## 2 Описание продукта

### 2.1 Устройство

Ручные измерительные приборы FZM 15, DMG 01, DMG 11 и DMG 21 состоят из электронной системы измерения давления, которая встроена в прочный пластиковый корпус. На большом ЖК дисплее отображаются показания прибора. Приборы имеют по два измерительных входа. В качестве дополнительного оборудования AFRISO-EURO-INDEX предоставляет защитный корпус (с магнитными опорными пластинами, соединителем и прозрачной заслонкой). Таким образом несколько приборов могут быть соединены в одну портативную комбинацию приборов.

### 2.2 Части прибора, элементы управления и отображения показаний



## 2.3 Функция

Возникающее между двумя подключениями давление с помощью сенсора давления преобразуется в напряжение, которое обрабатывается электроникой и отображается в поле на ЖК в миллибарах. С помощью приборов для измерения давления может быть измерено повышенное давление, разряжение, а также перепад давлений газообразных субстанций (например, воздуха) в миллибарах.

С помощью двух кнопок выбора "L" и "H" область измерения может быть изменена на 1/10. Кнопка H служит для установки верхней границы измерения, а с помощью кнопки L может быть выбран нижний предел измерения. При включении прибора показатели автоматически обнуляются, оба подключения для измерения давления должны быть открыты (без контакта). Также автоматическое обнуление может быть произведено в любое время с помощью:

- ☞ повторное выключение/включение
- ☞ одновременное нажатие зеленой кнопки и кнопки H.

## 2.4 Технические данные

Параметры(ДхШхВ):	125 x 70 x 31 mm
Вес (со встроенной батареей):	приблизительно 245 г
Корпус:	ABS пластмасса
Подключение для измерения давления:	2 подключения для 3 мм шланга с 1 мм толщиной стенки
Рабочее напряжение:	6,5 - 9 В
Показания ЖКД:	3,5-разрядный, 12,7 мм высота
Батарея:	9 В-аккумуляторная батарея моноблочной конструкции (IEC 6 LR 61)
Срок службы батареи:	приблизительно 100 часов
Температурный коэффициент:	0,03 % /°C
Температура окружающей среды:	-10 °C до +50 °C
Температура для хранения и транспортировки (без батареи):	-20 °C до +50 °C

	FZM 15	DMG 01	DMG 11	DMG 21
Область измерения 1 (миллибар)	0 до ±19,99	0 до ±199,9	0 до ±199,9	0 до ±199,9
Разрешение (миллибар)	0,01	0,1	0,1	0,1
Точность (% от Mw)	+ 1 (+1 разряд)	+ 1 (+1 разряд)	+ 1 (+1 разряд)	+ 1 (+1 разряд)
Область измерения 2 (миллибар)	0 до ±150,0	0 до ± 500	0 до ±1000	0 до +1999
Разрешение (миллибар)	0,1	1	1	1
Точность (% от Mw)	+1 (+1 разряд)	+1 (+1 разряд)	+ 1 (+1 разряд)	+ 1 (+1 разряд)
Макс. перепад давления (бар)	0,75	2,0	4,0	4,0

## 3 Эксплуатация

### 3.1 Ввод в эксплуатацию

В расположенном на задней стенке гнезде для батареи имеется место для 9 В аккумуляторных батарей моноблочной конструкции, которые через штекерный разъем снабжают электронику. Батарея позволяет проводить измерения до 100 часов. Нажатием зеленой кнопки прибор включается. При нажатии зеленой кнопки загораются все цифры на ЖК дисплее. После приблизительно 15 секунд, во время которых происходит тест дисплея, загорается нормальное нулевое отображение. Теперь прибор готов к эксплуатации. Нажатием красной кнопки прибор выключается. Если в поле отображения параметров постоянно горит слово ВАТ, необходимо заменить батарею.



Рис.: Тест дисплея

### 3.2 Подготовка измерения

Включить прибор нажатием зеленой кнопки. Для различных приборов имеются различные сумки с принадлежностями, которые содержат измерительные кабели различной прочности и соответствующие адаптеры для кабелей (см. главу 4.1). Кабели для измерения надеть на ниппель для подключения, зафиксировать с помощью накидной гайки. Левый соединительный штуцер = давление  
Правый соединительный штуцер = вакуум (разряжение)  
Измерение давления происходит через левый соединительный штуцер. Измерение вакуума происходит через правый соединительный штуцер.  
Для измерения перепада давления используются оба соединительных штуцера.

### 3.3 Измерение

В зависимости от требований к точности показания цифры могут быть округлены до десятков с помощью клавиши H (верхняя граница измерений) и L (нижняя граница измерений). Области измерений различаются в зависимости от типа прибора:

Тип прибора	Минимальная область показаний	Максимальная область показаний
FZM 15	0 до 19,99 мбар	0 до 150,0 мбар
DMG 01	0 до 199,9 мбар	0 до 500 мбар
DMG 11	0 до 199,9 мбар	0 до 1000 мбар
DMG 21	0 до 199,9 мбар	0 до 1999 мбар

Для измерения установить отодвинутый измерительный кабель на точку(-и) измерения и зафиксировать, приняв необходимые меры. Считать результат измерения.

После измерений прибор необходимо выключить нажатием красной кнопки и снять кабели.

Прибор необходимо упаковать соответствующим образом (измерительный чемодан, защитная сумка), хранить в сухом месте и не допускать экстремальных температур.

#### **ВАЖНО!**

**i**

Приборы для измерения давления можно применять при температуре окружающей среды от -10°C до +50°C. Не используйте прибор при температурах, отличных от допустимых!

Температуры выше или ниже данного температурного промежутка могут привести к повреждению показаний ЖК дисплея и к большим колебаниям точности измерения.

Не превышайте допустимый максимальный перепад давлений:

FZM 15: 0,75 бар

DMG 01: 2 бар,

DMG 11: 4 бар,

DMG 21: 4 бар.

Нагрузки свыше данных показателей могут привести к повреждению датчиков давления.

### **3.4 Указания по техническому обслуживанию**

Приборы FZM 15, DMG 01, DMG 11 и DMG 21 не требуют технического обслуживания. При фиксации неточности измерительную систему необходимо перепроверить или провести калибровку.

Батарея используется для проведения измерения. Батарею необходимо заменить, если в поле показания постоянно горит указание ВАТ. При смене батареи аккуратно обращайтесь с соединительными зажимами, чтобы не оборвать соединительные проводки.

**ПРИМЕЧАНИЕ**

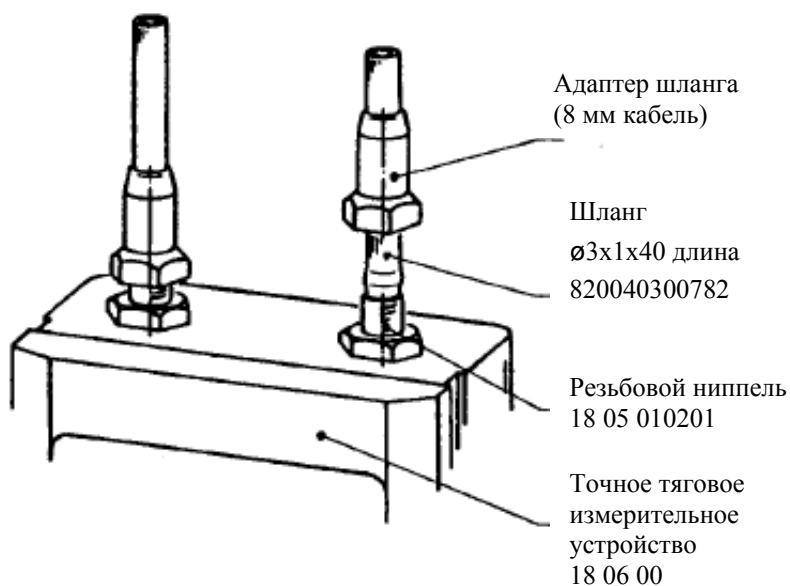


**Не выбрасывайте батареи вместе с несортированным бытовым мусором!**

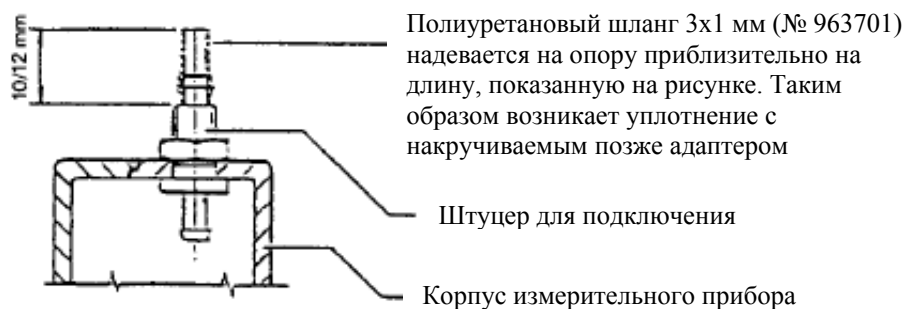
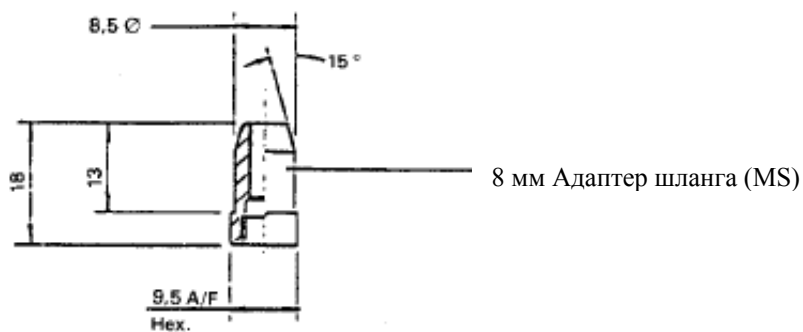
Разряженные батареи необходимо отдать в пункт сбора или в магазин на специальные стенды для сбора батарей для их уничтожения.

### 3.5 Монтаж адаптера шланга

#### Монтаж адаптера шланга



Данные в мм, если не указано другое





## 4 Снятие с эксплуатации и уничтожение

- 1) Убедитесь, что соединение для измерения не находится под давлением.
  - 2) Демонтируйте прибор для измерения давления.
  - 3) Замкните соединение для измерения.
  - 2) Разберите прибор для измерения давления и уничтожьте в соответствии с местными предписаниями.
- Прибор состоит из материалов, которые могут применяться повторно специальными предприятиями по утилизации. Для этого мы применяем легко отделяемые электронные части и материалы, годные для повторного использования.
- Если у Вас нет возможности уничтожить старый прибор, обсудите с нами возможности уничтожения или возврата прибора.

---

### Важное замечание для экологического уничтожения электрических и электронных приборов в соответствии с правилами ЕС 2002/96/EG (Закон об электронных и электрических приборах - ElektroG):

Этот прибор не должен быть выброшен с несортированным бытовым мусором.

#### ЗАМЕЧАНИЕ

Прибор можно отдать специальным предприятиям по уничтожению или переработке подобных приборов или специальным пунктам сбора подобных приборов.

Профессиональное уничтожение электронных и электрических приборов уменьшает негативное воздействие на экологию окружающей среды и бережет здоровье людей.

Кроме того, дает возможность использовать повторно сырье, что вновь способствует экономии энергии и ресурсов.

Изображение перечеркнутого мусорного бака на колесах напоминает о необходимости разделять электронные и электрические приборы при их выбросе.



---

## 5 Приложение

### 5.1 Запасные части, принадлежности

Защитный корпус	Art.-Nr. 69425
Чемодан для приборов	Art.-Nr. 69895
Адаптер шланга (8 мм)	Art.-Nr. 18 06 000501
Батарея 9 В	Art.-Nr. 683 000 0001

Прибор для измерения давления может быть совмещен со следующими ручными измерительными приборами в качестве **измерительного чемодана**:

- Подогрев комбинированного чемодана для измерения  
KM-H: Art.-Nr. 69040

- Охлаждение комбинированного чемодана для измерения  
KM-K: Art.-Nr. 69045

В каждом комбинированном чемодане для измерения могут быть соединены 5 измерительных приборов. Имеются следующие измерительные приборы:

Прибор для измерения кислорода O2M3	Art.-Nr. 69588
Прибор для измерения CO COM3 2000 ppm	Art.-Nr. 69575
Прибор для измерения CO COM3 4000 ppm	Art.-Nr. 49570
Прибор для измерения CO COM3 40000 ppm	Art.-Nr. 69569
Прибор для измерения тяги FZM 15	Art.-Nr. 69881
Прибор для измерения давления DMG 500 mbar	Art.-Nr. 69890
Прибор для измерения давления DMG 1000 mbar	Art.-Nr. 69891
Прибор для измерения давления DMG 2000 mbar	Art.-Nr. 69892
Прибор для измерения скорости воздуха LGM1	Art.-Nr. 69900
Насос P3	Art.-Nr. 69042
Прибор для измерения влажности FT2	Art.-Nr. 69590
Прибор для измерения температуры TM3	Art.-Nr. 69860

**Имеется три различные пакета с принадлежностями:**

**Набор подключения для FZM и DMG Art.-Nr. 18 06 00 05:**

Для измерения тяги дымовой трубы после процесса сжигания газа или масла. Для этого необходимо надеть силиконовый шланг на позитивный измерительный штуцер. Процесс монтажа адаптера шланга описан в главе 3.5. После регулировки прибора на свежем воздухе вставьте свободный конец в отверстие для измерения трубы отвода газа, зафиксируйте с помощью конуса и считайте показания тяги. Этот набор для подключения можно использовать также для измерения давления жидкого газа во внутренних магистралях при разряжении и давление в форсунках камеры сгорания в газовых обогревателях. Для этого необходимо отделить кусок трубы от шланга и надеть конец шланга на соответствующий штуцер для измерения. Считайте показания прибора.

**Набор подключения для DMG Art.-Nr. 18 05 00 05:**

Состоит из 3 полиуретановых шлангов разного размера, которые можно соединить с помощью адаптера шлангов 4 без дополнительного уплотнения. Сначала одевается шланг 3 x 1 мм. В зависимости от размера имеющегося на объекте штуцера для измерения он может быть соответственным образом увеличен. В зависимости от применения одна или обе стороны для подключения должны быть связаны газонеплотнительно. Считайте показанаия прибора.

**Набор подключения для DMG 11 Art.-Nr. 18 05 00 06:**

Для измерения давления жидкого газа во внутренних магистралях при разряжении, давления в форсунках камеры сгорания в газовых обогревателях (штуцер различаются по типам в зависимости от различных позиций) и полного напора при сжигании масла (обращайте внимание на максимальное давление).

## 5.2 Гарантия

Будучи производителем, мы обеспечиваем годовую гарантию на данный прибор с момента продажи. В течение периода гарантии по нашему выбору мы заменяем прибор или производим ремонт в случае плохого материала и возникновения проблем, связанных с ошибками в производстве прибора. Гарантия не распространяется на: повреждения, которые связаны с использованием прибора не по его прямому назначению, нормальный износ и недостатки, которые лишь незначительно влияют на стоимость или функциональность прибора. Гарантия будет прекращена в случае произведения каких-либо манипуляций над прибором неавторизованными сервисными центрами или в случае использования неоригинальных запасных частей AFRISO. Гарантия обеспечивается в любой стране, в которой прибора продаются AFRISO-EURO-INDEX или каким-либо авторизованным дилером.

## СОБСТВЕННОСТИ

Правом собственности на эту инструкцию по эксплуатации обладает AFRISO-EURO-INDEX GmbH. Повторная печать, перевод или размножение, даже частичное, запрещено без письменного разрешения. Мы оставляем за собой право вносить изменения в технические детали параметров и изображений.

## 5.4 Ответственность за нарушение права собственности

Производитель и распространитель не несут ответственность за издержки или повреждения, возникающие при использовании прибора покупателем или третьими лицами, в особенности при использовании прибора не по его назначению. Своевольные изменения продукта запрещены! За использование прибора не по его прямому назначению ни производитель, ни распространитель ответственности не несут.

## 5.5 Таблица пересчета

	PSI	кПа	мбар	см H <sub>2</sub> O	мм Hg
PSI	1,0000	6,8947	68,947	70,308	51,715
кПа	0,1450	1,0000	1,000	10,197	7,5006
мбар	0,0145	0,100	1000,0	1,0197	0,7500
см H <sub>2</sub> O	0,0142	0,0980	0,9806	1,0000	0,7355
мм Hg	0,0193	0,133	1,3332	1,3595	1,0000

## 5.6 Удовлетворенность клиентов

Для AFRISO-EURO-INDEX полная удовлетворенность клиентов имеет наивысший приоритет. Если у Вас есть вопросы, предложения или сложности с Вашим продуктом AFRISO, пожалуйста, обращайтесь к нам.

## 5.7 Адреса

Адреса наших представительств за границей Вы найдете в интернете по адресу [www.afriso.de](http://www.afriso.de)

Модель аппарата ..... Артикул .....

Серийный номер ..... Дата продажи .....

Подпись продавца .....

*место печати*

За подробной информацией обращаться: ООО «Афризо»  
121552, Россия, г. Москва, ул. Ярцевская дом 29, корп. 2.  
тел. 8-(499)-726-3102 / 726-3103  
тел./факс: (095) 730-2020  
[www.afriso.ru](http://www.afriso.ru) e-mail: [info@afriso.ru](mailto:info@afriso.ru)