

Aeronik

Мультизональная система кондиционирования. Внутренний блок кассетного типа. Руководство по эксплуатации.

Данная инструкция содержит информацию о следующих моделях :

AMV-R28T/Na-K	AMVL-R28T/Na-K
AMV-R36T/Na-K	AMVL-R36T/Na-K
AMV-R45T/Na-K	AMVL-R45T/Na-K
AMV-R50T/Na-K	AMVL-R50T/Na-K
AMV-R56T/Na-K	AMVL-R56T/Na-K
AMV-R63T/Na-K	AMVL-R63T/Na-K
AMV-R71T/Na-K	AMVL-R71T/Na-K
AMV-R80T/Na-K	AMVL-R80T/Na-K
AMV-R90T/Na-K	AMVL-R90T/Na-K
AMV-R100T/Na-K	AMVL-R100T/Na-K
AMV-R112T/Na-K	AMVL-R112T/Na-K
AMV-R125T/Na-K	AMVL-R125T/Na-K
AMV-R140T/Na-K	AMVL-R140T/Na-K

Внимательно прочитайте инструкцию, прежде чем пользоваться кондиционером!

Мы рады, что Вы приобрели кондиционер AERONIK, и надеемся, что он будет долгое время обеспечивать Вам комфортный климат. Пожалуйста, внимательно прочитайте инструкцию по установке и эксплуатации кондиционера и сохраните ее на будущее.

При пользовании кондиционером соблюдайте все описанные в инструкции правила.

СОДЕРЖАНИЕ	Важная информация для покупателя		1	
	Правила безопасности		3	
	Установка кассетного внутреннего блока		3	
	Конструкция кассетного блока и названия его частей		13	
	Допустимый для эксплуатации диапазон температур		13	
	Использование проводного пульта управления	Элементы проводного пульта управления		14
		Включение и выключение кондиционера		15
		Таймер		15
		Режим «Сон» (SLEEP)		16
		Автоматическое покачивание воздушной заслонки (Swing)		16
		Изменение скорости вентилятора		16
		Изменение температуры в помещении		17
		Выбор режима работы кондиционера		17
		Сигналы о неполадках		17
	Использование беспроводного пульта ДУ	Названия и функции кнопок инфракрасного пульта ДУ		19
		Названия и функции кнопок беспроводного инфракрасного пульта ДУ (с открытой крышкой)		20
		Использование пульта ДУ		21
		Как установить батарейки в пульт		21
	Управление кондиционером без пульта ДУ		22	
	Анализ и устранение проблем		23	
Обслуживание		24		
Список моделей и технические характеристики		28		

Важная информация для покупателя

- ☆ Суммарная производительность внутренних блоков не должна превышать производительность внешнего блока, иначе мощность охлаждения (обогрева) будет недостаточной.
- ☆ Для каждого внутреннего блока должен быть установлен автоматический выключатель или предохранитель, параметры которого должны выбираться в соответствии с электрическими параметрами внутреннего блока. Необходимо установить также главный выключатель, централизованно выключающий все внутренние блоки в случае неисправности. Предохранитель каждого внутреннего блока должен иметь функцию защиты от короткого замыкания и предотвращать недопустимое превышение нагрузки. В нормальном состоянии контакты этого предохранителя должны быть замкнуты. Главный выключатель должен отключать все внутренние блоки от электросети. Перед обслуживанием и ремонтом любого внутреннего блока необходимо полностью обесточить систему.
- ☆ Подключите систему кондиционирования к электросети и замкните главный выключатель не менее чем за 8 часов до пуска. В противном случае возможны неисправности.
- ☆ Внутренний блок продолжает работать 20-70 секунд после сигнала отключения (нажатия кнопки OFF на пульте). За это время вентилятор выдувает из блока остаток охлажденного или нагретого воздуха. Такая задержка отключения нормальна и не является неисправностью кондиционера.
- ☆ Если режим работы, заданный внутреннему блоку, несовместим с режимом работы наружного блока, то через 5 секунд на внутреннем блоке или пульте ДУ мигнет световой индикатор неполадки, а затем внутренний блок перестанет работать. В этом случае надо задать режим внутреннего блока, совместимый с режимом наружного блока, и внутренний блок вновь начнет нормально работать. Режим охлаждения совместим с режимом осушения, режим вентиляции совместим с любым другим режимом.
- ☆ Прибор нельзя устанавливать в прачечной, ванной комнате и других помещениях с высокой влажностью.
- ☆ В стационарную электропроводку должен быть встроен размыкающий выключатель с расстоянием между контактами в разомкнутом состоянии не менее 3 мм.
- ☆ Допустимое отклонение параметров электросети от номинала: напряжение +/-10%, частота переменного тока +/-1 Гц.
- ☆ Допустимая относительная влажность воздуха 30-95%.
- ☆ Прибор можно транспортировать и хранить при температуре от -25 до 55°C.
- ☆ Главный выключатель приобретается отдельно. Ручка выключателя должна быть серого или черного цвета. Должна быть возможность заблокировать его в положении «выкл.» (OFF).
- ☆ Главный выключатель нужно установить на стене на высоте 0,6 – 1,7 м. Необходима защита от сверхтоков (EN 60947-3, EN 60947-2).
- ☆ Данный прибор может работать на охлаждение при наружной (уличной) температуре от 18 до 43°C по сухому термометру, а на обогрев – при температуре от -16 до 15°C по влажному термометру.

Правила безопасности

1. Внимательно прочитайте правила безопасности и соблюдайте их при использовании кондиционера.
2. Обратите внимание на правила, отмеченные следующими значками:



Осторожно ! Несоблюдение правила может привести к смерти или тяжелым травмам



Внимание ! Несоблюдение правила может привести к травмам или повреждению имущества.



Осторожно !

- В целях безопасности, кондиционер необходимо надежно заземлить, заземляющий провод нужно подсоединить к специальному заземляющему оборудованию здания. Если такого оборудования нет, заземление должен выполнять специалист-электрик. Запрещается подключать заземляющий провод к газовым, водопроводным, водосточным трубам.
- Для кондиционера нужно предусмотреть отдельную линию электроснабжения, не подключая его параллельно с другими электроприборами. В линии электроснабжения должен быть встроен выключатель с подходящими параметрами, защищающий от короткого замыкания и сверхтока.
- Убедитесь, что электрические кабели исправны, не повреждены и имеют достаточное сечение. Иначе может произойти возгорание или поражение людей электрическим током.
- Выключайте кондиционер с помощью пульта, а не отключая его от электросети, иначе срок его службы значительно сократится.
- Не удлиняйте кабель и не используйте неподходящий кабель, иначе может произойти возгорание или поражение людей электрическим током.
- Не касайтесь кондиционера мокрыми руками.
- Не вставляйте пальцы или какие-либо предметы в воздухораспределительные отверстия внутреннего блока, иначе вы можете получить серьезную травму.
- Обнаружив неисправность кондиционера, в особенности запах гари, немедленно обесточьте систему кондиционирования при помощи главного выключателя. Затем обратитесь в специализированный сервисный центр. Если неисправный кондиционер будет продолжать работать, то возможно возгорание или поражение людей электрическим током.
- Демонтаж кондиционера и установку его на новом месте, а также все виды ремонта должны выполнять только квалифицированные специалисты сервисного центра. Не делайте это самостоятельно!
- Не устанавливайте предохранитель с неподходящими параметрами и не заменяйте предохранитель металлической проволокой – это приведет к неисправности кондиционера и может стать причиной пожара.
- Если предполагается длительный перерыв в использовании кондиционера, необходимо отключить его от электросети.
- Отключайте кондиционер от электросети перед техническим обслуживанием или очисткой, иначе может произойти возгорание или поражение людей электрическим током.
- Не направляйте воздух из кондиционера на печь, иначе из-за неполного сгорания топлива может образоваться ядовитый угарный газ.
- Химикаты, дезодоранты, растворители и прочие горючие вещества должны находиться на расстоянии не менее 1 метра от кондиционера во избежание возгорания или взрыва.



Внимание !

- Перед включением кондиционера убедитесь, что провода, фреоновые трубы и дренажная трубка подключены правильно – в противном случае возможно возгорание, утечка фреона или поражение электрическим током.
- Промежуток времени между запуском кондиционера и его отключением, или выключением и последующим пуском, должен быть не менее 5 минут.
- Не устанавливайте кондиционер в местах с высокой влажностью или повышенным содержанием веществ, вызывающих коррозию.
- После окончания монтажа проверьте, нет ли утечки электрического тока.
- Не загромождайте воздухозаборные и воздухораспределительные отверстия кондиционера, иначе его эффективность снизится, и он может выключиться. Минимальные расстояния от кондиционера до окружающих предметов указаны ниже.

Установка кассетного внутреннего блока

● Свободное пространство вокруг блока

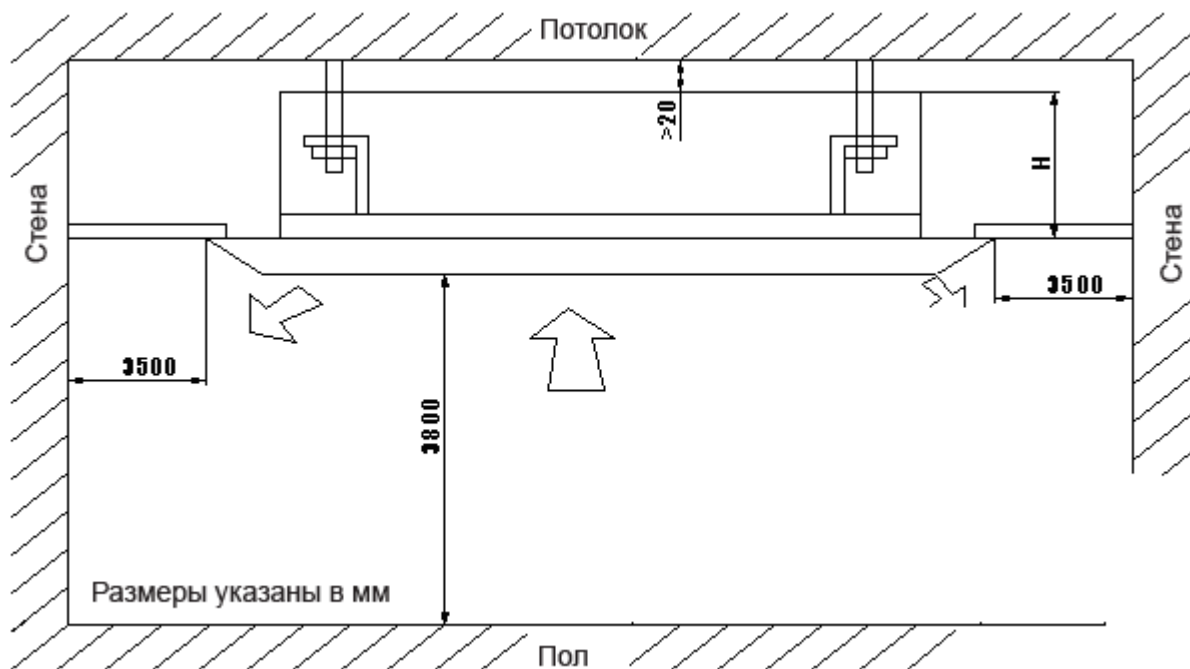


Рис.1

Модель	Расстояние Н, мм
AMV-R28T/Na-K	210
AMV-R36T/Na-K	
AMV-R45T/Na-K	280
AMV-R50T/Na-K	
AMV-R56T/Na-K	340
AMV-R63T/Na-K	
AMV-R71T/Na-K	340
AMV-R80T/Na-K	
AMV-R90T/Na-K	340
AMV-R100T/Na-K	
AMV-R112T/Na-K	340
AMV-R125T/Na-K	
AMV-R140T/Na-K	340
AMV-R150T/Na-K	

● Выбор места для установки кассетного внутреннего блока

1. Рядом с воздухозаборными и воздуховыпускными отверстиями внутреннего блока не должно быть посторонних предметов, чтобы воздух мог свободно входить в блок и выходить из него.
2. При установке соблюдайте минимально допустимые зазоры вокруг блока (см. схему).
3. Поверхность, на которую крепится блок, должна быть способна выдержать вес, в 4 раза превышающий вес блока. Конструкция крепления не должна способствовать усилению шума и передаче вибрации (не крепите блок на металлическую конструкцию).
4. Кассетный блок должен быть установлен строго горизонтально..
5. Выберите место, из которого удобно будет отводить конденсат, а также удобно будет подключать внутренний блок к наружному.
6. Вокруг внутреннего блока должно быть достаточно свободного пространства для проверки и обслуживания.
высота от нижней панели блока до пола должно быть не меньше 180 см.
7. Если поверхность потолка недостаточно крепкая и не выдержит 4-кратный вес внутреннего блока, то поверхность необходимо укрепить (см. на монтажной схеме, какие именно места потолка надо укрепить).



Внимание!

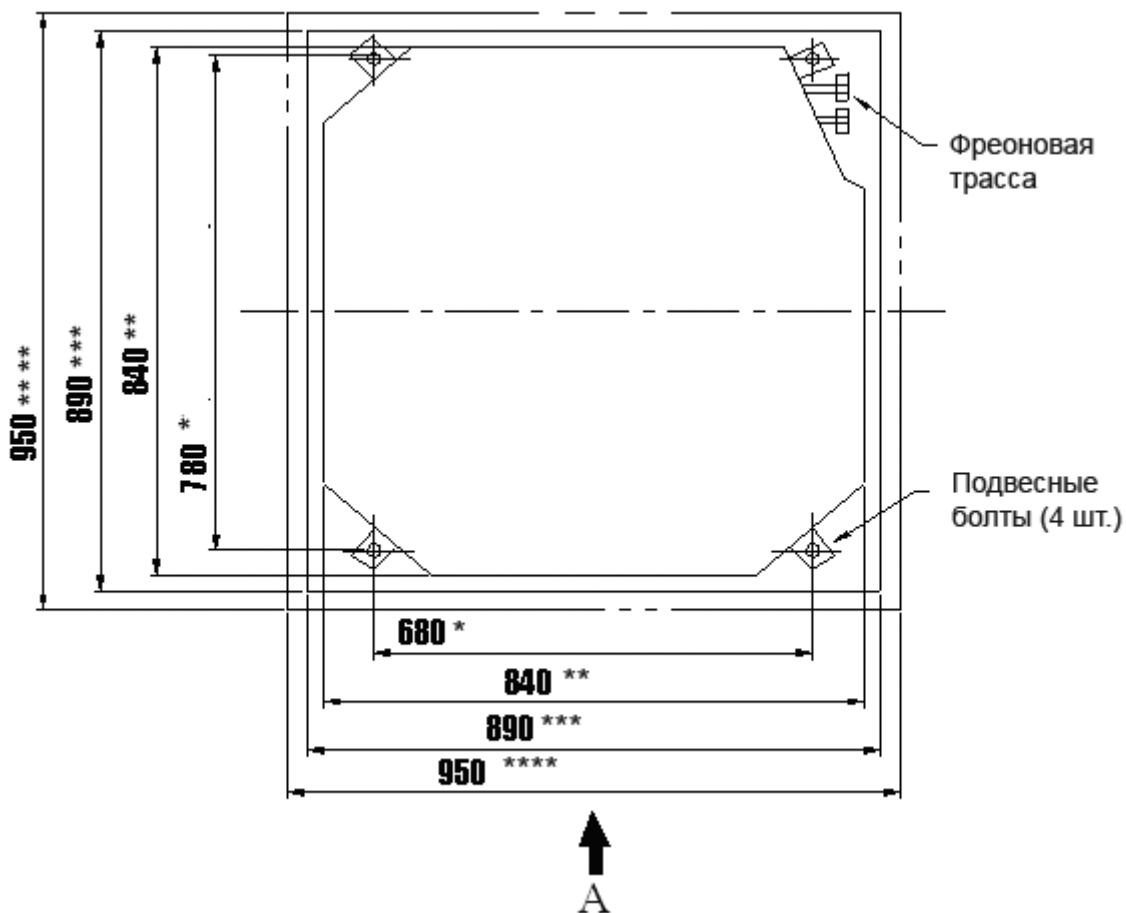
Если внутренний блок размещается в **кухне или столовой**, то на теплообменнике, насосе и жалюзи будет осаждаться много копоти и пыли. **В этом случае необходимо сделать следующее:**

1. Над кухонной плитой установите вытяжку соответствующей производительности, чтобы копоть и дым не попадали внутрь кондиционера, а вытягивались на улицу.
2. Размещайте кондиционер подальше от плиты.

● Важные предупреждения:

- ☆ Устанавливать кондиционер должен квалифицированный специалист, выполняя все требования, указанные в данной инструкции.
- ☆ Поручайте установку и ремонт кондиционера только компании, рекомендованной производителем. Если установка выполнена с нарушениями, нормальная работа кондиционера не гарантируется.

● Размеры отверстия в потолке и расположение подвесных болтов (M10)



Обозначения:

- * Расстояние между осями подвесных болтов
- ** Габаритный размер внутреннего блока
- *** Размер отверстия в потолке
- **** Размер декоративной панели

Указаны размеры в мм для моделей:

AMV (L) -R140T/Na-K, AMV (L) -R125T/Na-K, AMV (L) -R112T/Na-K, AMV (L) -R100T/Na-K,
 AMV (L) -R90T/Na-K, AMV (L) -R80T/Na-K, AMV (L) -R71T/Na-K, AMV (L) -R63T/Na-K,
 AMV (L) -R56T/Na-K, AMV (L) -R50T/Na-K, AMV (L) -R45T/Na-K, AMV (L) -R36T/Na-K,
 AMV (L) -R28T/Na-K

☆ Сверлить отверстие в потолке должен квалифицированный специалист.



Рис.2

Замечания: Размер отверстия в потолке (890 мм на схеме) может составлять до 910 мм. Однако декоративная лицевая панель должна не менее чем на 20 мм выступать с каждой стороны отверстия в потолке.

● Крепление и подъем корпуса кассетного внутреннего блока

1 Подготовка к подъему внутреннего блока.

☆ Когда вы прикрепляете подъемный кронштейн к подвесному крюку, используйте гайки и прокладки как с верхней, так и с нижней стороны подъемного кронштейна, чтобы надежно зафиксировать его. Используйте анкерные пластинки, чтобы не повредить прокладки.

2 Используйте картонную установочную пластину.

☆ Разметьте отверстие в потолке в соответствии с изображением на установочной пластине.

☆ Центр отверстия отмечен на пластине..

☆ Прикрепите установочную пластину к внутреннему блоку 3 болтами, закрепите угол, где находится дренажная трубка, через воздуховыпускное отверстие.

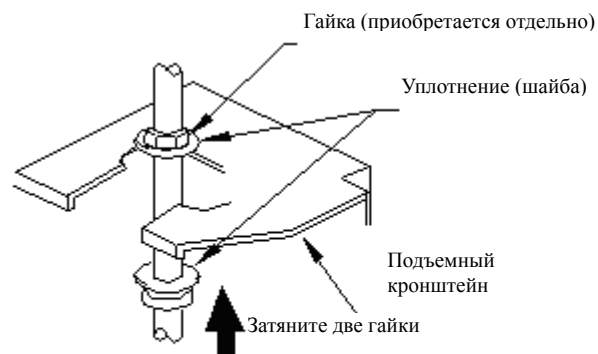
3 Поднимите кассетный блок к месту установки (см. рисунок 2)

4 Проверьте, горизонтально ли расположен внутренний блок.

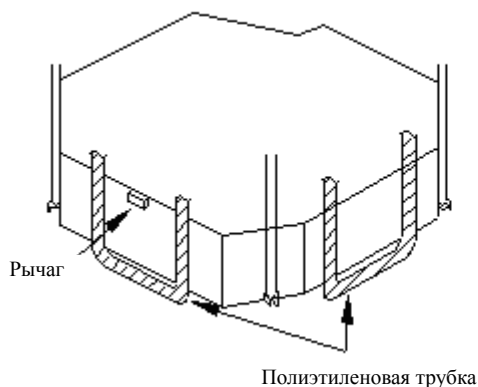
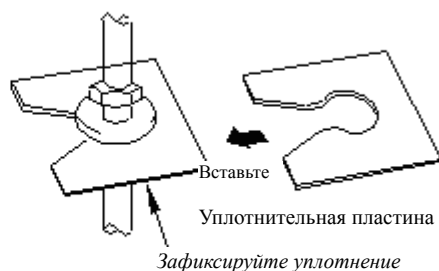
☆ Дренажный насос и поплавковый выключатель встроены в кассетный внутренний блок. Проверьте, что блок строго горизонтален и все 4 его угла расположены на одном уровне. Если блок хотя бы немного наклонен, поплавковый выключатель не сможет нормально работать, и вода будет капать с подвесного потолка.

5 Выньте анкерные пластинки, предотвращающие разламывание уплотнения, и затяните гайки.

6 Выньте картонную установочную пластину.



Надежно закрепите подъемный кронштейн внутреннего блока



Внимание !

Хорошо затягивайте все гайки и надежно крепите все соединения, чтобы внутренний блок не упал..

● Подключение труб холодильного контура

- ☆ Подключая трубы холодильного контура (фреоновую трассу) к блоку, или отключая их, используйте одновременно обычный гаечный ключ и ключ с регулируемым крутящим моментом, как показано на рис. 3.
- ☆ Нанесите холодильное масло на внутреннюю и наружную поверхность накидной гайки, слегка затяните ее рукой и дозатяните ключом.
- ☆ Определите необходимый крутящий момент для затягивания гайки по таблице 1. Если затянуть гайку слишком сильно, трубка или гайка может треснуть, что приведет к утечке хладагента из системы. R
- ☆ Проверьте, нет ли утечки хладагента и герметично ли соединение труб. Затем теплоизолируйте трубы и места их подключения к внутреннему блоку (рис. 3).
- ☆ Используйте пористую изоляцию.

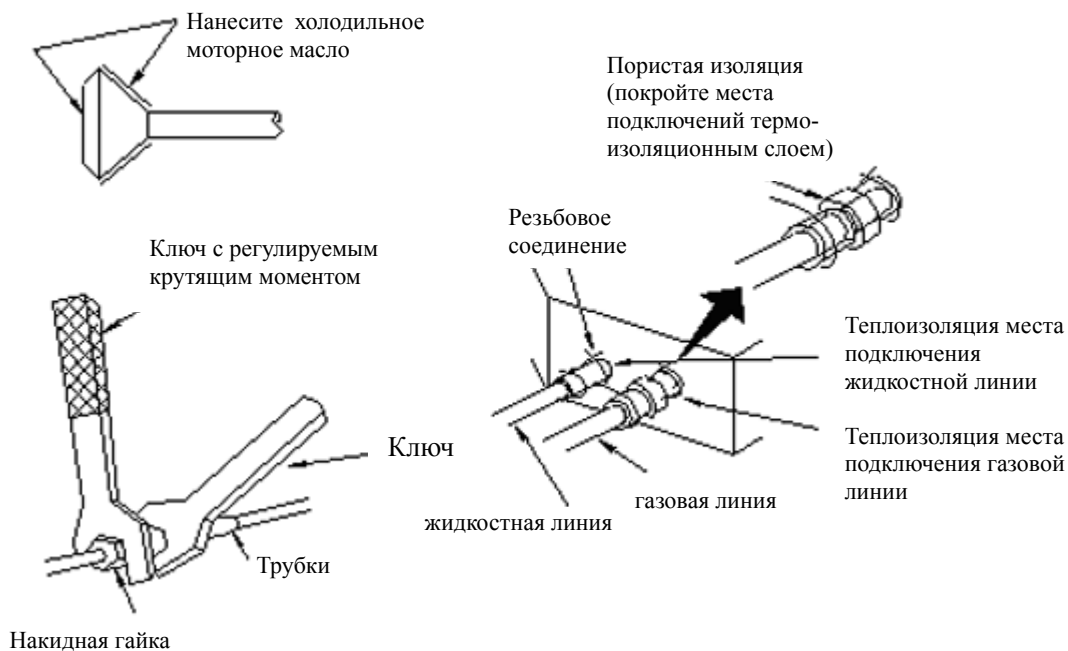


Рис. 3

Таблица 1: Крутящий момент для затягивания гайки

Диаметр (дюймов)	Толщина стенки (мм)	Крутящий момент (Н*м)
1/4"	≥0.5	15-30
3/8"	≥0.71	30-40
1/2"	≥1	45-50
5/8"	≥1	60-65
3/4"	≥1	70-75

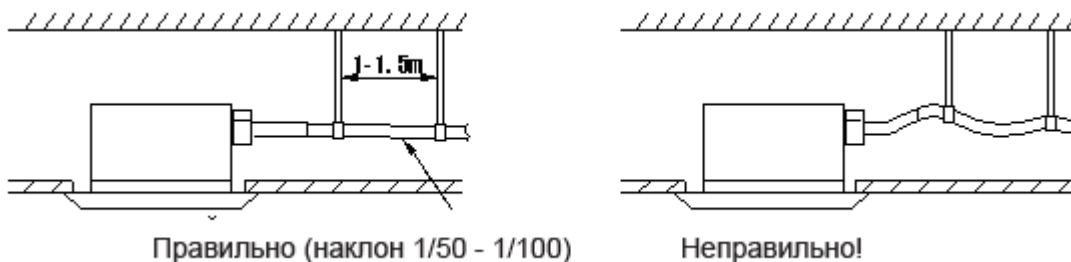
● Дренаж конденсата

1. Установите дренажную трубку

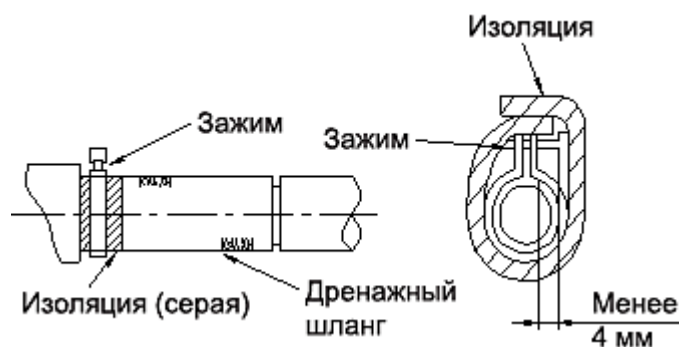
- ☆ Диаметр дренажной трубки должен совпадать с диаметром дренажного отверстия внутреннего блока, или быть чуть больше. Наружный диаметр полиэтиленовой трубки 25 мм, толщина стенок ≥1.5 мм).
- ☆ Дренажная трубка должна быть по возможности короткой. Она должна быть как минимум на 1/100 наклонена вниз в направлении от блока, чтобы конденсат свободно стекал по ней без образования пузырьков воздуха.
- ☆ Если трубка не может быть наклонена нужным образом, надо специальные трубчатые колена для подъема

конденсата.

- ☆ Расстояние между подвесами дренажной трубки должно быть не более 1 – 1,5 м, чтобы трубка не провисала и не изгибалась.



- ☆ Используйте для крепления дренажной трубки зажим, входящий в комплект поставки блока. Вставьте трубку в дренажное отверстие и закрепите зажимом.

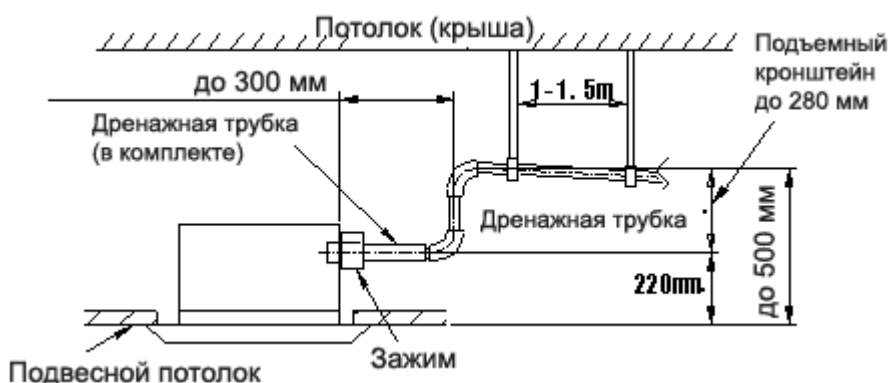


- ☆ Оберните зажим толстой теплоизоляцией, чтобы на поверхности дренажной трубки не конденсировалась вода..

- ☆ Вся часть дренажной трубки, проложенная внутри помещения, должна быть теплоизолирована.

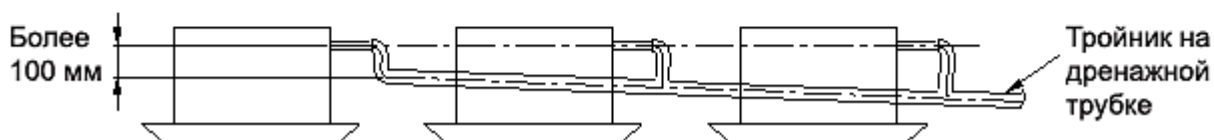
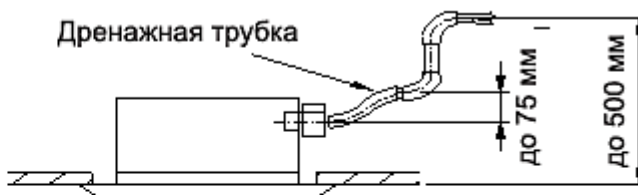
Правила прокладки дренажной системы

- ☆ Высота подъема конденсата – до 280 мм.
- ☆ Поднимающийся вверх отрезок трубки должен быть вертикален, он должен располагаться на расстоянии не более 300 мм от внутреннего блока.



Диаметр дренажной трубки зависит от типоразмера кассетного внутреннего блока.

Перепад высоту наклонной части дренажной трубки должен составлять не более 75 мм. В противном случае на дренажное отверстие будет слишком большое внешнее давление.



☆ Если конденсат необходимо удалять из нескольких расположенных рядом блоков, вы можете объединить дренажные трубки, как показано на рисунке.

2 Проверьте, нормально ли удаляется вода по дренажной трубке

☆ Влейте около 600 граммов воды через проверочное отверстие или воздуховыпускное отверстие внутреннего блока, когда кондиционер работает на охлаждение.

☆ После электрического подключения кондиционера (когда будет работать дренажный насос) проверьте, успешно ли вода удаляется из блока по дренажной трубке.



● Электрическое подключение

⚠ Внимание:

☆ Выполняйте электрическое подключение в точном соответствии с монтажной электрической схемой, поставляемой вместе с блоком.

☆ Электрическое подключение разрешается производить только квалифицированным специалистам.

☆ Обязательно заземлите блок.

Способ подключения внутреннего блока и проводного пульта управления

☆ Подключение кабеля связи:

① Откройте крышку электрического отсека (1), пропустите кабель связи через резиновую вставку А.

Подключите каждую жилу кабеля отдельно к зажимному контакту.

② Соединяйте провода с контактами, как показано на электрической монтажной схеме.

☆ После соединения закрепите зажимные контакты.

☆ Обмотайте контакты тонкой пористой изоляцией, чтобы на их поверхности не конденсировалась влага.

☆ Плотно зажмите крепление после подключения всех проводов и разместите их в электрическом отсеке (1) и (2).

☆ Подсоедините 3-жильный кабель в резиновой изоляции к 3-клеммной контактной колодке..



Поворотный переключатель S7

1. Перед тем, как подать питание на главную плату управления, необходимо установить положение трехразрядного поворотного переключателя. Его положение определяет состояние внутреннего блока в процессе работы.

2. Функции переключателя:

Поворотный переключатель	Функция	Положение ON (вкл)	Положение OFF (выкл)
1 (S / R)	Выбор режима работы памяти: А, Выбор между режимом ожидания и автоматическим перезапуском кондиционера после возобновления электроснабжения; В, Функция доступна без проводного пульта ДУ.	После возобновления питания – режим ожидания (standby)	После возобновления питания – перезапуск
2 (L / I)	Выбор между проводным пультом и приемом сигналов беспроводного пульта: А, Если выбран проводной пульт, то инфракрасные сигналы от беспроводного пульта не принимаются; В, Если выбран прием инфракрасных сигналов ДУ, проводной пульт не работает.	Проводной пульт управления	Приемник инфракрасных сигналов ДУ
3 (M / S)	Выбор: ведущий или ведомый блок: А, Установка приоритета в случае конфликта режимов; В, Функция доступна без проводного пульта ДУ.	Ведущий внутренний блок	Ведомый внутренний блок

● Установка лицевой панели

1. Установите лицевую панель на корпус внутреннего блока так, чтобы двигатель жалюзи оказался в том же углу, в котором подключены трубы холодильного контура и электрические кабели (рисунок 4).

2. Крепление панели

- ① Временно закрепите панель на корпусе кассетного блока. Подвесьте на крючки защелки панели, расположенные с обратной стороны жалюзи (2 защелки с противоположных сторон).
- ② Подвесьте на крючки оставшиеся 2 защелки. Будьте аккуратны – не зажмите изоляцией провода двигателя, поворачивающего жалюзи.
- ③ Ввинтите 4 винта с шестигранными головками, расположенные под защелками, примерно на 15 мм (панель внутреннего блока приподнимется вверх).
- ④ Отрегулируйте положение панели, поворачивая ее в направлении, указанном стрелкой на рис. 4. Панель должна плотно прилегать к подвесному потолку.
- ⑤ Затягивайте винты, пока толщина изолирующего материала между панелью и внутренним блоком не сократится до 5-8 мм.

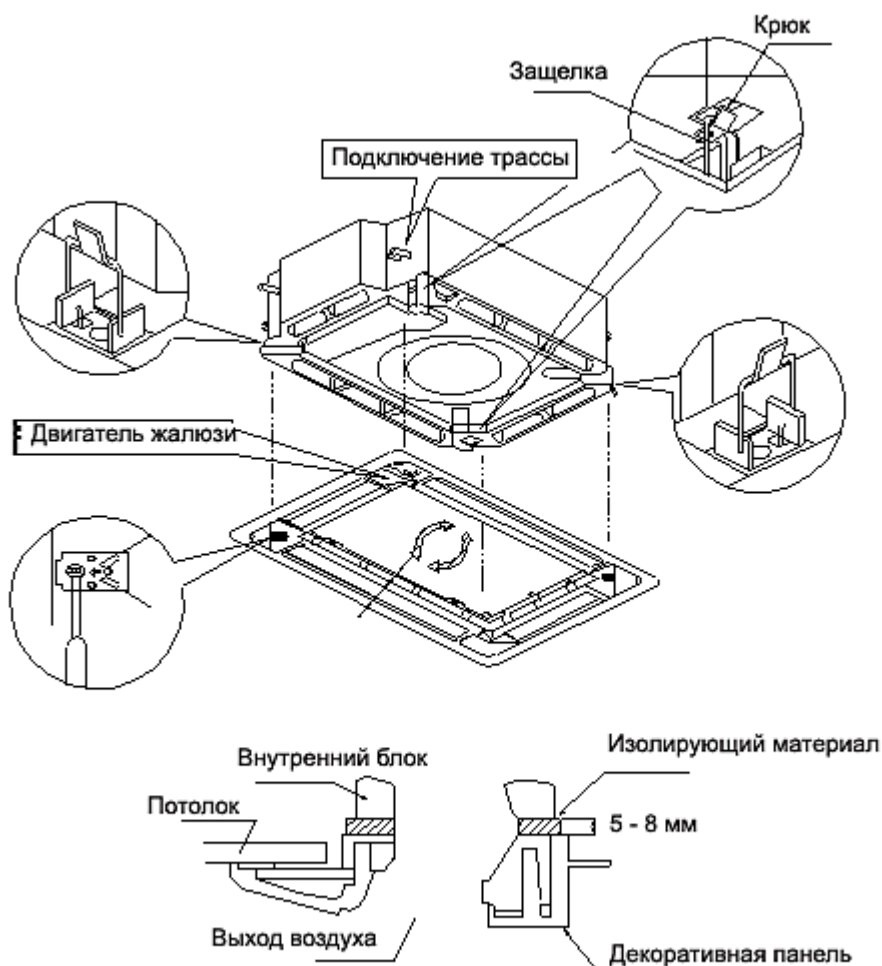


Рис. 4

Замечания

1. Если вы неправильно закрепите панель винтами, возможны неполадки, изображенные на рис. 5.



Рис.5

2. Если после полного ввинчивания винтов между лицевой панелью кондиционера и подвесным потолком еще остался зазор, отрегулируйте высоту подвеса внутреннего блока (рисунок 6).



Рис.6

※ После крепления панели убедитесь, что между ней и потолком нет даже небольшого зазора.

3. Электрическое подключение лицевой панели (рисунок 7)

☆ Подключите провода, идущие от двигателя, который поворачивает и качает воздухораспределительные жалюзи, в разъемы на панели (2 разъема).

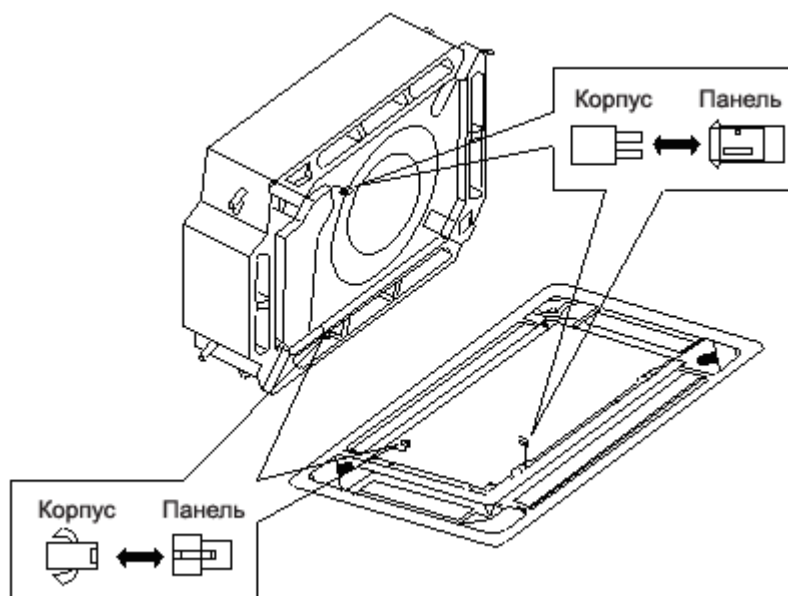
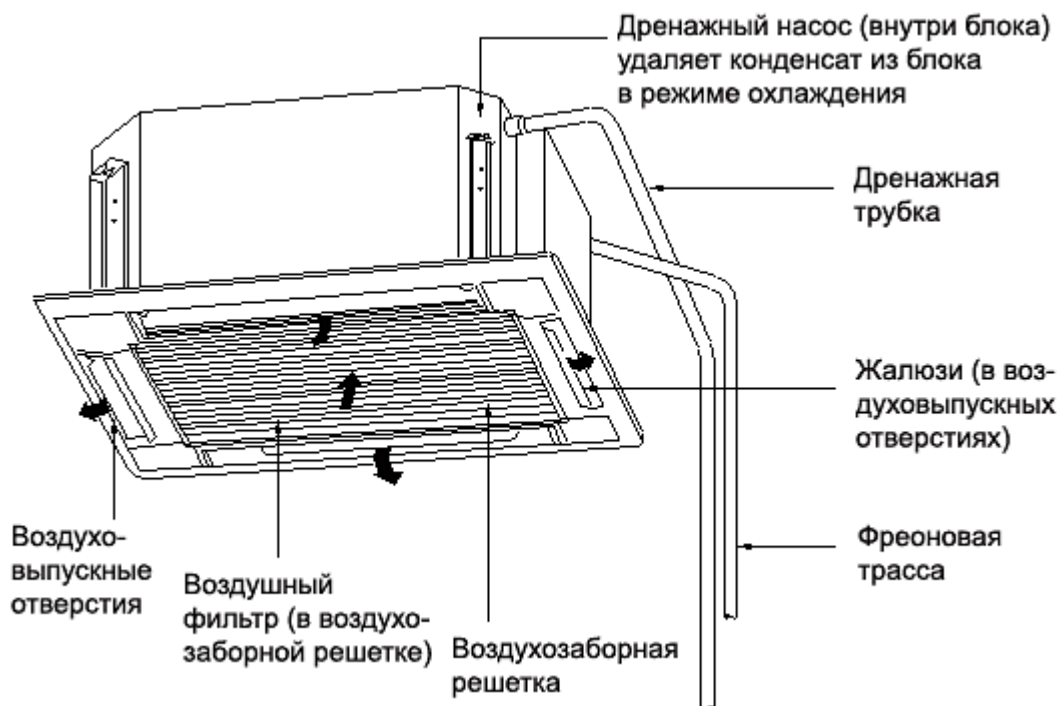


Рис.7

Конструкция кассетного блока и названия его частей



AMV-R28T/Na-K	AMVL-R28T/ Na-K	AMV-R71T/Na-K	AMVL-R71T/ Na-K
AMV-R36T/Na-K	AMVL-R36T/ Na-K	AMV-R80T/Na-K	AMVL-R80T/ Na-K
AMV-R45T/Na-K	AMVL-R45T/ Na-K	AMV-R90T/Na-K	AMVL-R90T/ Na-K
AMV-R50T/Na-K	AMVL-R50T/ Na-K	AMV-R100T/Na-K	AMVL-R100T/ Na-K
AMV-R56T/Na-K	AMVL-R56T/ Na-K	AMV-R112T/Na-K	AMVL-R112T/ Na-K
AMV-R63T/Na-K	AMVL-R63T/ Na-K	AMV-R125T/Na-K	AMVL-R125T/ Na-K
AMV-R140T/Na-K	AMVL-R140T/ Na-K		

Допустимый для эксплуатации диапазон температур

Рабочая температура

	В помещении		На улице	
	По сухому термометру, °C	По мокрому термометру, °C	По сухому термометру, °C	По мокрому термометру, °C
Охлаждение - номинальная	27	19	35	24
Охлаждение - максимальная	32	23	43	26
Охлаждение - минимальная	21	15	18	–
Обогрев - номинальная	20	15	7	6
Обогрев - максимальная	27	–	24	18
Обогрев - минимальная	20	15	–15	–16

Использование проводного пульта управления

Элементы проводного пульта управления

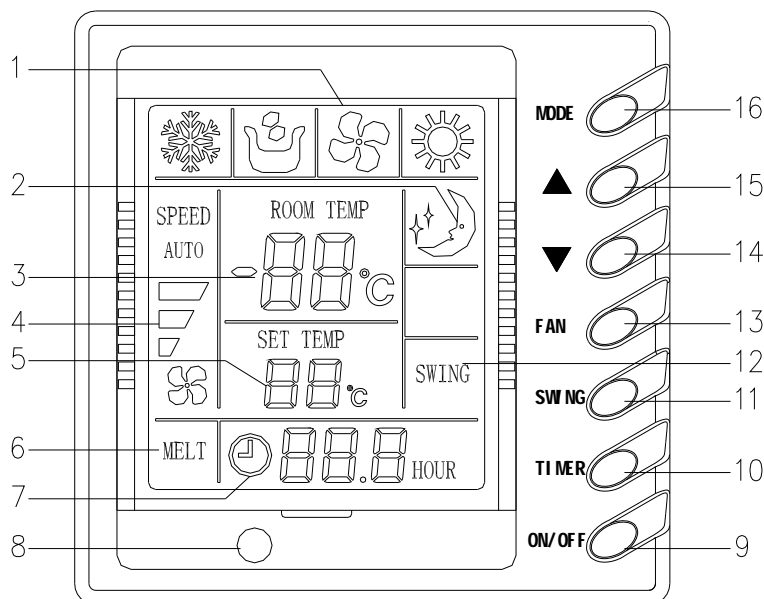


Рис.1

Элементы проводного пульта для настенного внутреннего блока			
1	Режим работы (охлаждение, осушение, вентиляция, обогрев)	9	Кнопка ВКЛ./ВЫКЛ. (ON/OFF)
2	Режим сна	10	Кнопка таймера (TIMER)
3	Температура в помещении / сигнал неполадки	11	Кнопка покачивания воздухо-распределительных жалюзи (SWING)
4	Скорость вентилятора (высокая, средняя, низкая, автоматический выбор скорости)	12	Индикатор покачивания жалюзи
5	Заданная температура	13	Кнопка управления вентилятором (FAN)
6	Индикатор размораживания	14	Кнопка снижения температуры / уменьшения времени таймера
7	Таймер	15	Кнопка повышения температуры / увеличения времени таймера
8	Приемник сигналов ДУ	16	Кнопка режима работы (MODE)

1) Включение и выключение кондиционера (Рис. 2)

Чтобы включить кондиционер, нажмите кнопку On/Off.

● Чтобы выключить кондиционер, еще раз нажмите кнопку On/Off.

Внимание : На рис. 2 изображен дисплей пульта управления после включения питания, но ДО включения кондиционера. Когда подключено питания и провод пульта управления, то на дисплее отображается температура в помещении, независимо от того, работает кондиционер или остановлен. В данный момент на дисплее больше ничего не отображается, значит кондиционер не работает.

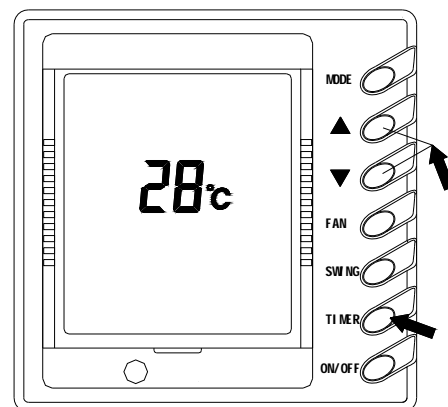


Рис. 2

2) Таймер (Рис. 3)

- ❖ С помощью кнопки TIMER вы можете запрограммировать включение или отключение кондиционера через указанное вами время (если сейчас кондиционер работает – он выключится, и наоборот, если он не работает – то включится).
- ❖ Если в данный момент таймер еще не установлен (в зоне дисплея «Таймер» нет изображения), нажмите кнопку TIMER, и на дисплее появится надпись “⌚ xx.x Hours”. Значок “⌚” и слово “hours” (часы) будут мигать каждые 0,5 сек. Кнопками “▲” или “▼” задайте время, через которое кондиционер должен будет включиться или выключиться автоматически.

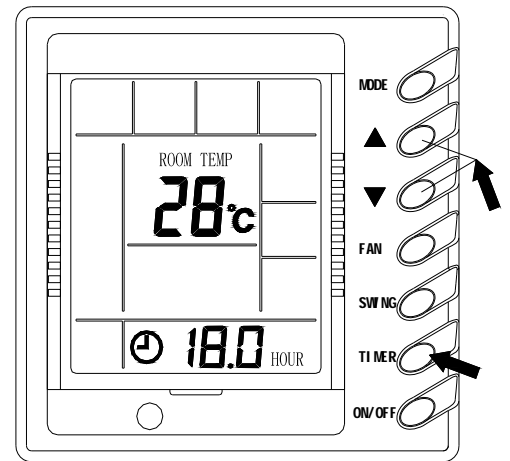


Рис. 3

- ❖ Установив желаемое время кнопками “▲” и “▼”, еще раз нажмите кнопку TIMER. Теперь символы “⌚” и “hours” перестанут мигать – это означает, что таймер включен и сработает в заданное вами время.
- ❖ После включения питания нажмите кнопку TIMER, и на дисплее появятся мигающие символы “⌚ 0.0 hour”. Если вы не хотите включать таймер, сразу нажмите кнопку TIMER еще раз, и значок “⌚” исчезнет с дисплея.
- ❖ Если в данный момент таймер уже установлен (на дисплее постоянно светятся символы “⌚” и “hours”), нажмите кнопку TIMER, и символы “⌚ xx.x hours” начнут мигать (“xx.x” – это заданное время таймера в часах. При отключении питания время таймера сбрасывается). С помощью кнопок “▲” и “▼” измените время таймера, а затем снова нажмите кнопку TIMER для подтверждения изменений.
- ❖ Время таймера (время, через которое кондиционер автоматически включится или выключится) может составлять от 0,5 часа до 24 часов. Каждое нажатие кнопки “▲” увеличивает время на 0,5 часа, а нажатие “▼” уменьшает на 0,5 часа. Время изменяется циклически таким образом:

Кнопка “▲” : 0.0 → 0.5 → 1.0 → …… → 23.5 → 24.0

Кнопка “▼” : 0.0 ← 0.5 ← 1.0 ← …… ← 23.5 ← 24.0

Внимание : Время отображается в зоне «таймер» на ЖК-дисплее пульта управления.

3) Режим «Сон» (SLEEP) (Рис. 4)

- ❖ Если кондиционер работает на охлаждение или осушение, то в режиме «сон», после нажатия кнопки SLEEP, заданная температура повышается на 1°C через час, и еще на 1°C еще через час. Таким образом, кондиционер повышает температуру на 2 градуса за 2 часа, и затем поддерживает эту температуру.
- ❖ Если кондиционер работает на обогрев, то в режиме «сон», после нажатия кнопки SLEEP, заданная температура понижается на 1°C через час, и еще на 1°C еще через час.

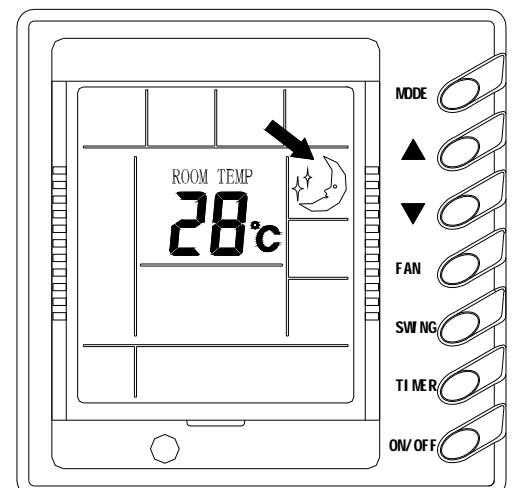


Рис. 4

Таким образом, кондиционер понижает температуру на 2 градуса за 2 часа, и затем поддерживает ее.

- ❖ В режиме вентиляции «Сон» не работает.

Внимание : На проводном пульте управления нет кнопки SLEEP. Если надо включить режим «Сон» - пользуйтесь беспроводным инфракрасным пультом ДУ.

4) Автоматическое покачивание воздушной заслонки (Swing) (Рис. 5)

- ❖ Нажмите кнопку Swing, и воздухораспределительные жалюзи внутреннего блока начнут покачиваться.
- ❖ Нажмите кнопку Swing еще раз, чтобы прекратить покачивание жалюзи.

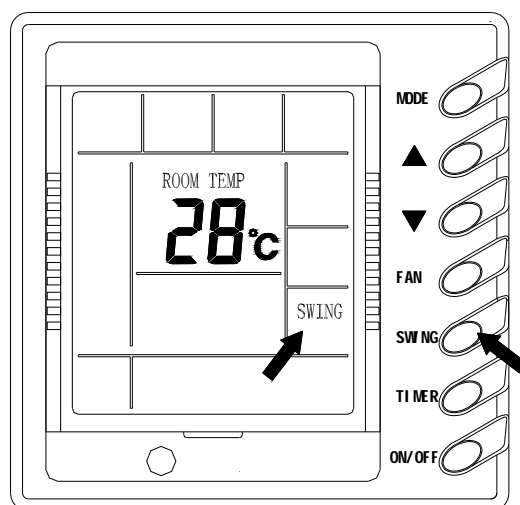
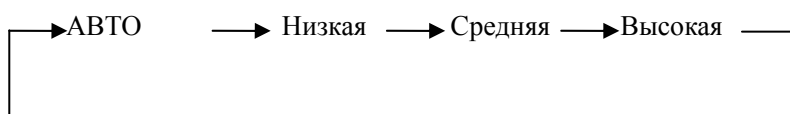


Рис. 5

5) Изменение скорости вентилятора (Рис. 6)

- ❖ При каждом нажатии кнопки FAN скорость вентилятора изменяется. Изменение скорости происходит циклически, в такой последовательности :



- ❖ В режиме осушения автоматически устанавливается низкая скорость вращения вентилятора, и ее нельзя изменить.

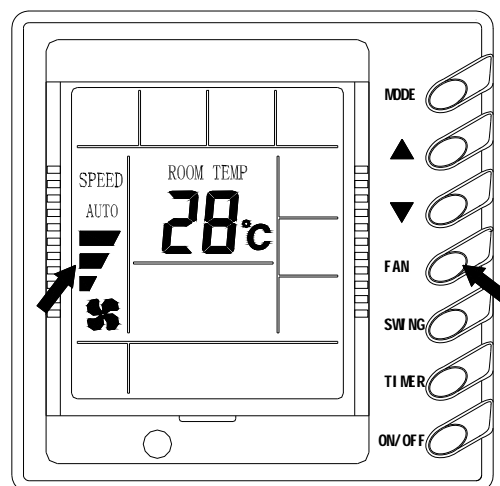


Рис. 6

6) Изменение температуры в помещении (р. 7)

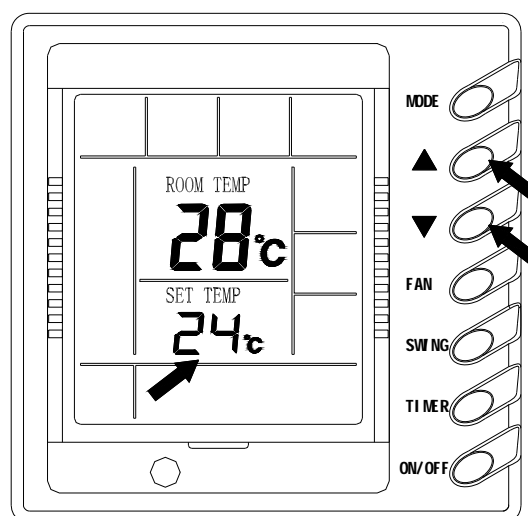
- ❖ Если в данном момент не программируется таймер, кнопки ▲ ” и “ ▼ ” позволяют задать желаемую температуру.

▲ : Повышение заданной температуры ;

▼ : Снижение заданной температуры.

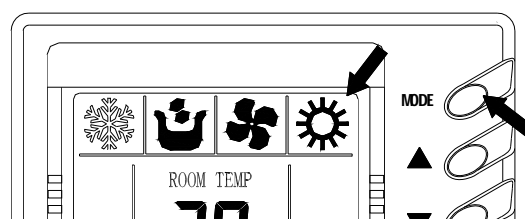
(каждое нажатие кнопки изменяет температуру на 1°C.)

- ❖ В любом режиме работы кондиционера можно задать температуру в диапазоне от 16°C до 30°C.

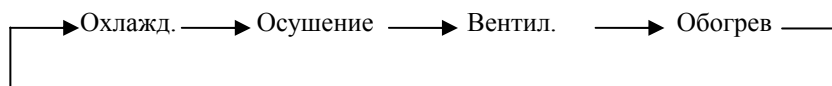


7) Выбор режима работы кондиционера (рис. 8)

- ❖ При нажатии кнопки MODE режимы работы



переключаются циклически в такой последовательности :



- ❖ В режиме охлаждения на дисплее показан значок охлаждения, а заданная температура должна быть ниже реальной температуры в помещении. Если заданная температура выше реальной, кондиционер не начнет работать.
- ❖ В режиме осушения на дисплее показан значок осушения. Вентилятор вращается с низкой скоростью, а температура практически не меняется. В этом режиме осушение происходит эффективнее, чем при охлаждении, и экономится электроэнергия.
- ❖ В режиме обогрева на дисплее показан значок обогрева, а заданная температура должна быть выше реальной температуры в помещении. Если заданная температура ниже реальной, кондиционер не начнет работать.
- ❖ В режиме вентиляции на дисплее показан значок вентиляции, и работает только вентилятор, а температура в помещении не меняется.

8) Сигналы о неполадках (Рис. 9)

- ❖ Если возникла неисправность кондиционера, ее код появляется в зоне дисплея, где обычно отображается температура воздуха. На рис. 9 показан код неисправности E1 – значит, сработала защита компрессора по высокому давлению
- ❖ При возникновении неисправности внешний блок и вентилятор прекращают работать (кроме режима вентиляции), однако изображение на ЖК-дисплее сохраняется. В режиме вентиляции вентилятор внутреннего блока продолжает работать, даже если возникла неисправность.
- ❖ Обнаружив неисправность, запишите ее код, обесточьте кондиционер и немедленно обратитесь в сервисный центр. Ремонт должны заниматься только квалифицированные специалисты!

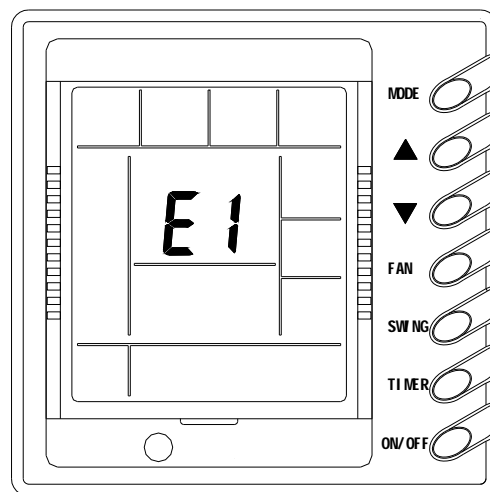


Рис. 9

Коды неисправностей имеют такие значения :

Код неисправности	Неисправность
E1	Защита компрессора по высокому давлению
E2	Защита внутреннего блока от обмерзания
E3	Защита компрессора по низкому давлению
E4	Защита компрессора по температуре нагнетания
E5	Защита компрессора от перегрузки
E6	Неполадки передачи сигнала
E7	Конфликт режимов работы блоков
F0	Неисправность датчика температуры воздуха во внутреннем блоке
F1	Неисправность датчика температуры теплообменника во внутреннем блоке (датчик в начале теплообменника)
F2	Неисправность датчика температуры теплообменника во внутреннем блоке (датчик в середине теплообменника)
F3	Неисправность датчика температуры теплообменника во внутреннем блоке (датчик в конце теплообменника)
F4	Неисправность датчика температуры воздуха во внешнем блоке
F5	Неисправность датчика температуры теплообменника во внешнем блоке (датчик в начале теплообменника)
F6	Неисправность датчика температуры теплообменника во внешнем блоке (датчик в середине теплообменника)
F7	Неисправность датчика температуры теплообменника во внешнем блоке (датчик в конце теплообменника)
F8	Неисправность датчика 1 температуры нагнетания (номинальная частота)
F9	Неисправность датчика 1 температуры нагнетания (цифровой)
FA	Неисправность датчика 1 температуры всасывания (номинальная частота)
Fb	Неисправность датчика 1 температуры всасывания (цифровой)
Fc	Неисправность датчика высокого давления
Fd	Неисправность датчика низкого давления

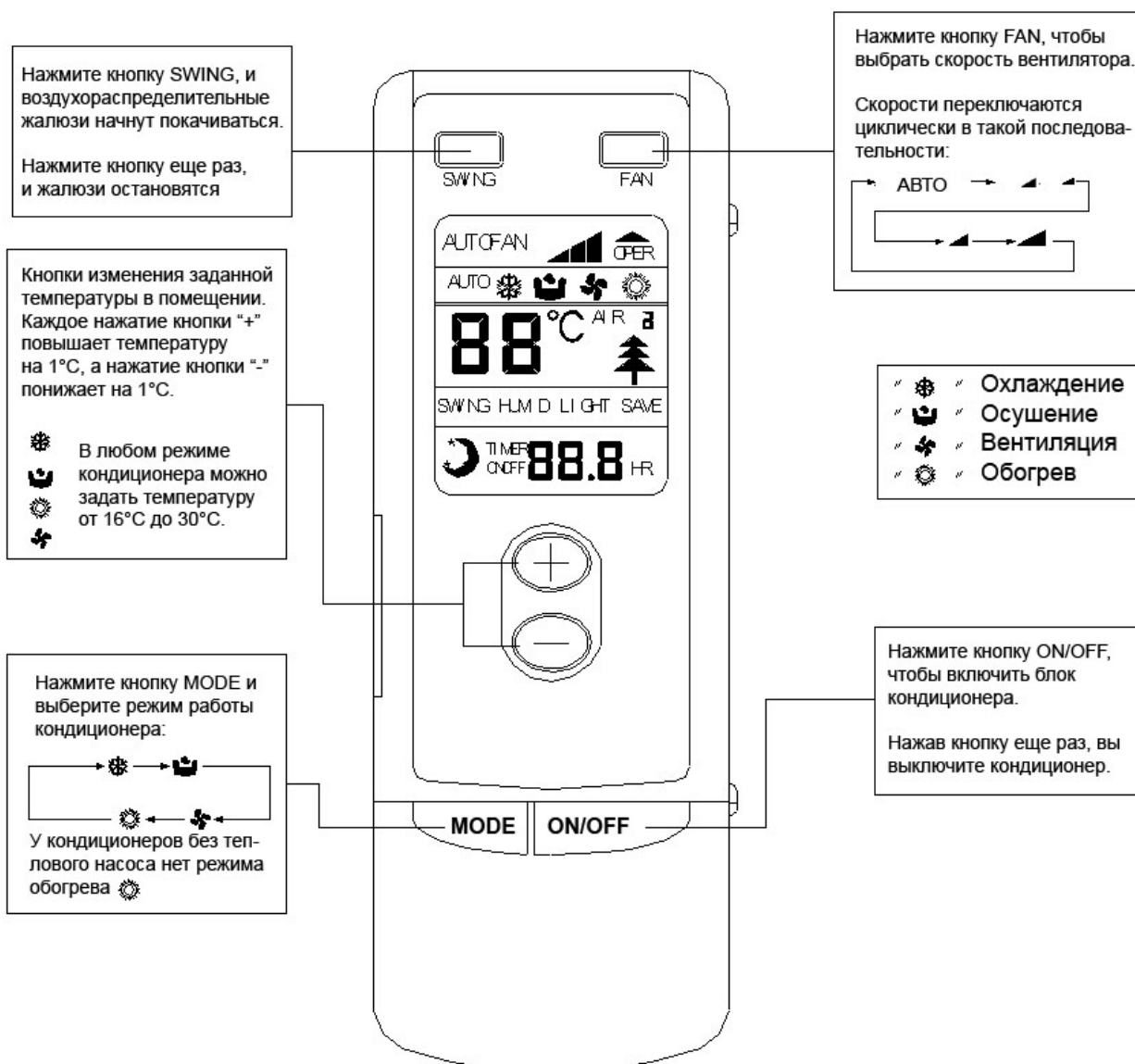
Использование беспроводного пульта ДУ

Названия и функции кнопок инфракрасного пульта ДУ



Внимание!

- Между пультом ДУ и приемником сигнала (во внутреннем блоке) не должно быть препятствий.
- Расстояние от пульта до внутреннего блока не должно превышать 10 м.
- Не допускайте падений и ударов пульта ДУ.
- Не допускайте попадания жидкостей внутрь пульта ДУ.
- Пульт не должен подвергаться воздействию высокой температуры или прямому солнечному свету.



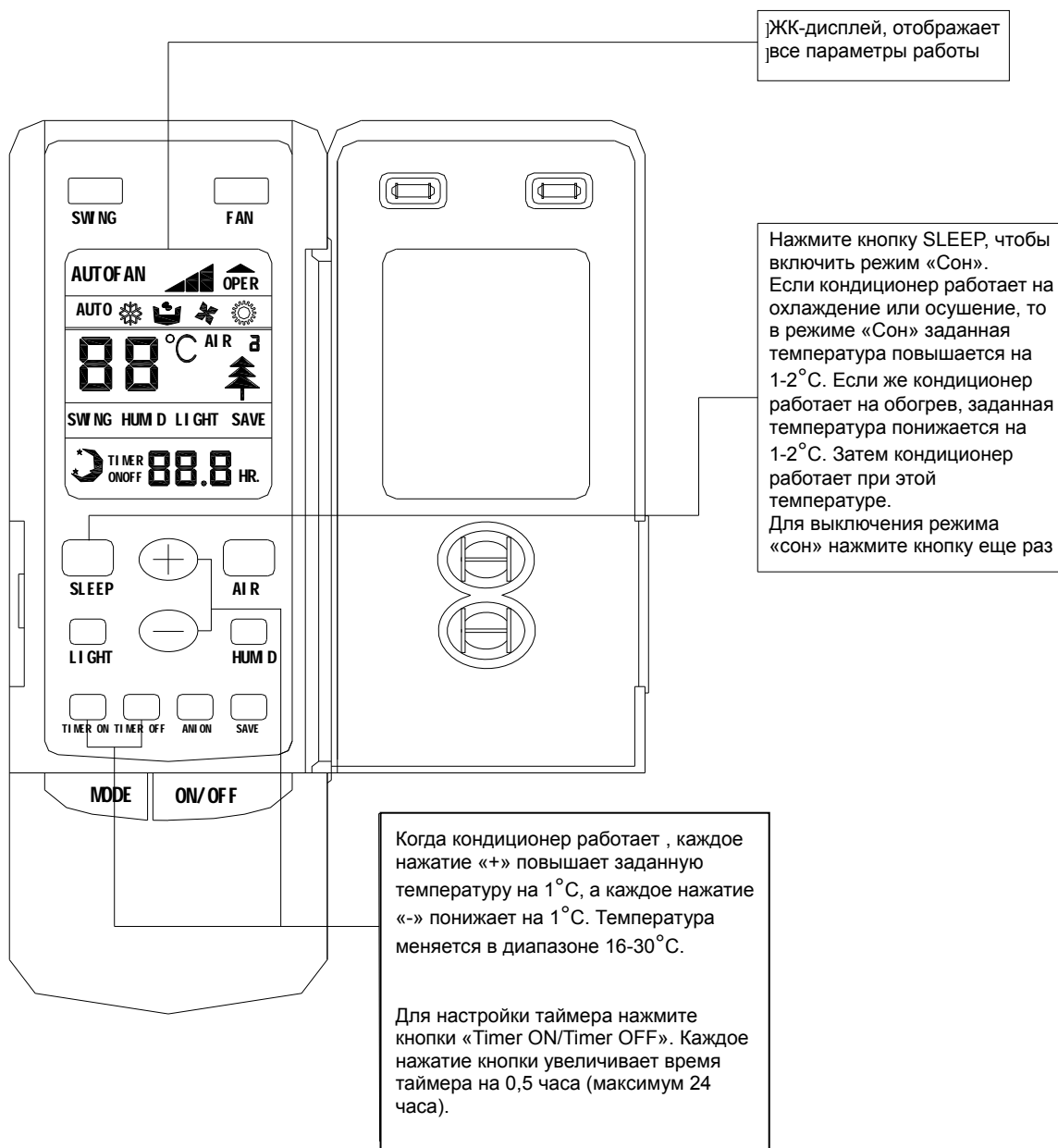
Внимание!

Внутренний блок продолжает работать 20-70 секунд после сигнала отключения (нажатия кнопки OFF на пульте). За это время вентилятор выдувает из блока остаток охлажденного или нагретого воздуха. Такая задержка отключения нормальна и не является неисправностью кондиционера.

Названия и функции кнопок беспроводного инфракрасного пульта ДУ (с открытой крышкой)

Внимание!

Данный беспроводный пульт дистанционного управления универсален и подходит для нескольких разных типов внутренних блоков. В инструкции описаны только те функции пульта, которые относятся к кассетным внутренним блокам.



Использование пульта ДУ

Обычные режимы

1. Подключите кондиционер к электросети, нажмите кнопку включения (on/off) – и кондиционер включится.
2. Выберите режим работы с помощью кнопки MODE.
3. Нажмите кнопку SWING, и воздухораспределительные жалюзи начнут покачиваться, равномерно распределяя воздух по помещению. Чтобы прекратить качание жалюзи, нажмите кнопку SWING еще раз.
4. Нажмите кнопку FAN и выберите скорость вентилятора.
5. С помощью кнопок +/- задайте желаемую температуру в помещении.

Специальные режимы

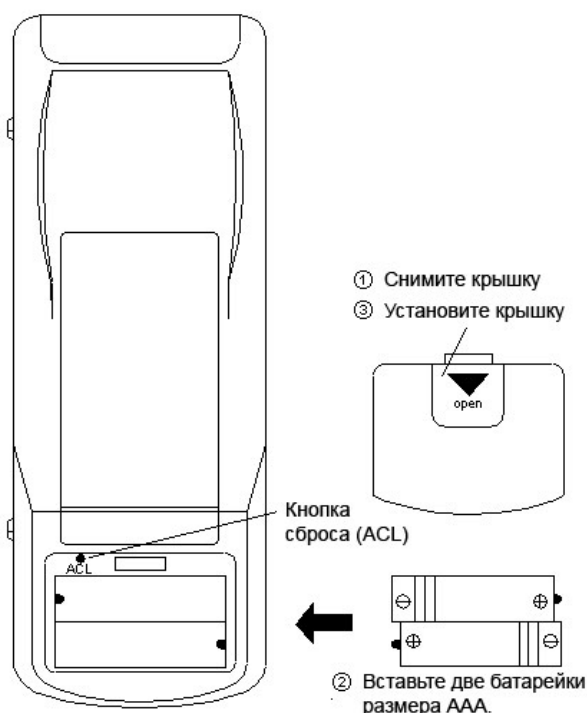
6. Нажмите кнопку SLEEP, чтобы включить режим сна.
7. Нажмите кнопку TIMER OFF, чтобы запрограммировать «таймер отключения», и кондиционер автоматически выключится через указанное вами время.
8. Чтобы остановить работающий внутренний блок, еще раз нажмите кнопку **on/off**. В режимах охлаждения и осушения кондиционер прекратит работать через 20-70 секунд, а в режиме обогрева – через 60 секунд.

Внимание: Если режим работы, заданный внутреннему блоку, несовместим с режимом работы наружного блока, то через 5 секунд на внутреннем блоке или пульте ДУ мигнет световой индикатор неполадки, а затем внутренний блок перестанет работать. В этом случае надо задать режим внутреннего блока, совместимый с режимом наружного блока, и внутренний блок вновь начнет нормально работать. Режим охлаждения совместим с режимом осушения, режим вентиляции совместим с любым другим режимом.

Как установить батарейки в пульт

Беспроводной пульт ДУ работает от двух батареек AAA (сухих элементов).

1. Сдвиньте вниз заднюю крышку пульта ДУ, выньте старые батарейки и установите две новые батарейки. Убедитесь, что вы соблюдаете полярность.
2. Установите на место крышку пульта.



1. После установки батареек на дисплее появятся все надписи и коды. Через 10 секунд пульт готов к работе.
2. Срок службы батареек в пульте – около 1 года.
3. Не вставляйте в пульт одновременно новые и старые батарейки, или батарейки разных типов и наименований.
4. Перед длительным перерывом в использовании выньте батарейки из пульта. В противном случае возможна неисправность из-за утечки электролита.
5. Пульт должен находиться не ближе 1 м от телевизора и других электроприборов.
6. Расстояние от кондиционера до пульта не должно превышать 10 м.
7. Если новые батарейки установлены, но пульт не работает, снимите заднюю крышку и нажмите кнопку ACL.

Временное управление кондиционером без пульта ДУ

● **Управление кондиционером в случае утери или неисправности пульта ДУ**

Если беспроводной пульт управления потерян или неисправен, то кассетным внутренним блоком можно временно управлять и без него (с ограниченным набором функций):

☆ Если кондиционер остановлен, нажмите кнопку AUTO в углу лицевой панели (см. рисунок), и кондиционер начнет работать на охлаждение, при это включится высокая скорость вентилятора.

Автоматически задается температура 26°C.

☆ Если кондиционер остановлен, нажмите кнопку TEST в углу лицевой панели (см. рисунок), и кондиционер начнет работать на обогрев, при это включится высокая скорость вентилятора. **Автоматически задается температура 20°C.**

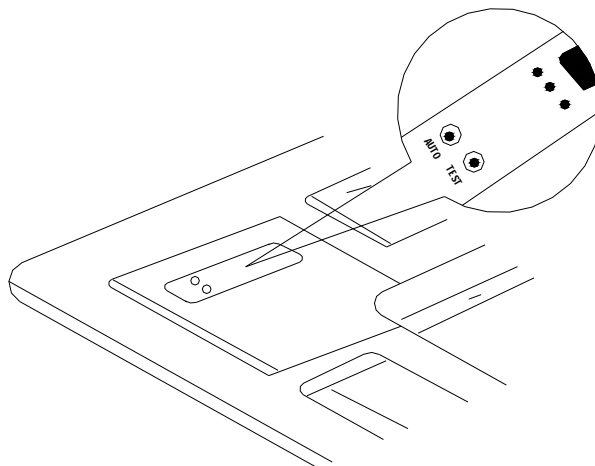
☆ Чтобы выключить работающий кондиционер, нажмите кнопку AUTO (в режиме охлаждения) или TEST (в режиме обогрева).



Внимание !

Не используйте этот способ управления кондиционером в обычных условиях. Это аварийный способ управления, только на случай утери или неисправности пульта.

В углу лицевой панели имеются три световых индикатора: красный – питание, желтый – таймер и зеленый – работа кондиционера.



Анализ и устранение проблем



Осторожно!

- В случае неисправности (особенно перегрева или запаха дыма) немедленно отключите кондиционер от электросети и обратитесь в сервисный центр. Если Вы продолжите использовать неисправный кондиционер, возможен пожар, поражение людей электрическим током, а также возникновение других неисправностей кондиционера.
- Не ремонтируйте кондиционер самостоятельно. Ремонт и установку кондиционера разрешено выполнять только квалифицированным сотрудникам сервисного центра.
- **Перед тем, как обратиться в сервисный центр, выполните несложные проверки. Это поможет вам сэкономить время и деньги.**

Явление	Возможная причина	Способы устранения
Кондиционер вообще не работает и не включается	Сработал предохранитель	Замкните выключатель или замените плавкие предохранители
	Перебои электроснабжения	Включите кондиционер после возобновления электроснабжения
	Кондиционер не подключен к электрической сети	Подключите кондиционер к сети
	Сели батарейки пульта ДУ	Замените батарейки
	Пульт ДУ слишком далеко от кондиционера	Сигнал пульта ДУ принимается на расстоянии до 8 метров
Кондиционер запускается, но сразу отключается	Воздух не может свободно входить в кондиционер или выходить из него	Устраните препятствия воздушному потоку
Кондиционер работает, но недостаточно охлаждает или обогревает помещение	Воздух не может свободно входить во внутренний или наружный блок кондиционера или выходить из него	Устраните препятствия воздушному потоку
	Неправильно задана температура воздуха в помещении	Задайте подходящую температуру с помощью пульта ДУ
	Выбрана низкая скорость вентилятора	Задайте подходящую скорость вентилятора с помощью пульта ДУ
	Неправильное направление воздушного потока	Задайте подходящее положение жалюзи с помощью пульта ДУ
	Открыты окна или двери в помещении	Закройте окна и двери
	Прямой солнечный свет нагревает комнату	Занавесьте окна шторами или жалюзи
	Слишком много людей в помещении	
	В помещении включен обогреватель (когда кондиционер работает на охлаждение)	
Фильтр сильно засорен	Очистите фильтр	

● **Дальнейшие действия**

Если вышеперечисленные действия не помогли решить проблему, отключите кондиционер и обратитесь в сервисный центр.

● **Следующие явления нормальны и не являются неисправностями**

Неполадка		Причины
Кондиционер не запускается	Вы включаете кондиционер сразу после отключения	Защита от перегрузки не позволяет включить кондиционер ранее чем через 3 минуты после отключения.
	После перебоя питания	Включите и подождите 1 минуту, не предпринимая никаких действий
Возле кондиционера виден белый «туман»	В режиме охлаждения	Кондиционер быстро охлаждает воздух, и влага конденсируется. Это нормально.
Кондиционер создает шум	Перед пуском кондиционера слышен тихий щелчок	Звук установки электронного расширительного клапана в рабочее положение
	Во время работы кондиционера слышен негромкий свистящий шум	Это нормальное явление, вы слышите звук перетекающего по трубкам хладагента.
	При включении и отключении слышен негромкий свистящий шум	Это звук перетекающего по трубкам хладагента.
	Негромкое журчание во время работы кондиционера или сразу после отключения	Это звук конденсата, протекающего по дренажной трубке
	Во время работы кондиционера слышен тихий треск	Из-за изменения температуры пластиковые панели кондиционера слегка расширяются и сжимаются.
Из работающего кондиционера выдувается пыль	Пуск после длительного перерыва в работе	Выдувается пыль, скопившаяся во внутреннем блоке кондиционера
После включения из кондиционера выходит неприятный запах	Во время работы	Неприятные запахи или сигаретный дым, поглощенные кондиционером ранее, снова попадают в помещение.

☆ При любых проблемах, связанных с кондиционером, обращайтесь в сервисный центр..

Обслуживание кассетного блока

Если предполагается длительный перерыв в использовании кондиционера, необходимо отключить его от электросети.



Осторожно!

- Перед очисткой кондиционера обязательно выключите его и обесточьте. В противном случае возможно поражение электрическим током.
- Не допускайте попадания влаги в кондиционер и не касайтесь его мокрыми руками. Ни в коем случае нельзя мыть кондиционер водой или другими жидкостями.

● **Очистка воздушного фильтра**

Очищайте фильтр каждые 6 месяцев; если кондиционер работает в сильно запыленном помещении, то фильтр надо чистить чаще.

1. Откройте воздухозаборную решетку

Одновременно потяните за 2 ручки на воздухозаборной решетке, в направлении, указанном стрелками на рис. I. Медленно и аккуратно откройте решетку (чтобы закрыть решетку, действуйте в обратном направлении).

2. Выньте фильтр

Как показано на рисунке II, потяните за ручку фильтра, расположенную сзади воздухозаборной решетки, приподнимите фильтр и отделите его от решетки. Снимите 3 очистительных блока, закрепленных на каркасе фильтра.

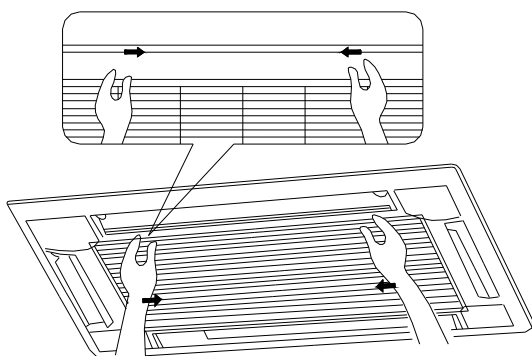


Рис. I

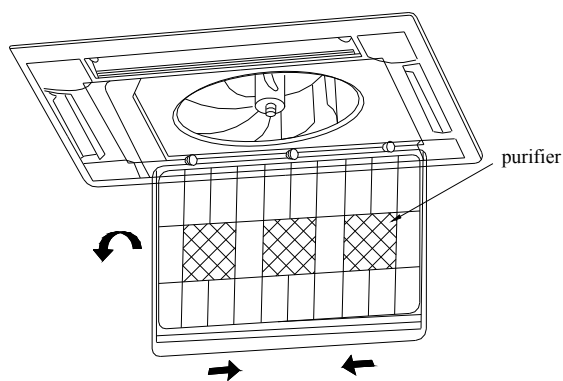


Рис. II

3. Очистите фильтр

Фильтр можно очистить пылесосом или промыть водой. Если фильтр сильно загрязнен (например, замаслен), промойте его нейтральным моющим средством, растворенным в воде с температурой не выше 45°C. Затем высушите фильтр в тени.



Внимание !

- ☆ Не мойте фильтр горячей водой (выше 45°C), иначе он деформируется.
- ☆ Не сушите фильтр над огнем, иначе он деформируется и может загореться.

4. Установите фильтр

Прикрепите 3 очистительных блока к фильтру, закрепите фильтр за несколькими выступами сверху воздухозаборной решетки. Затем потяните по направлению, внутрь, ручку, расположенную сзади воздухозаборной решетки, и таким образом закрепите фильтр (см. рисунок III).

5. Закройте воздухозаборную решетку (см. пункт 1)

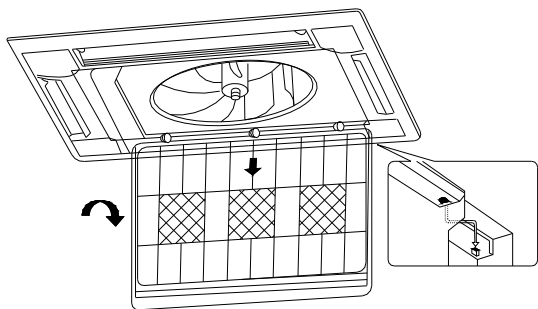


Рис. III

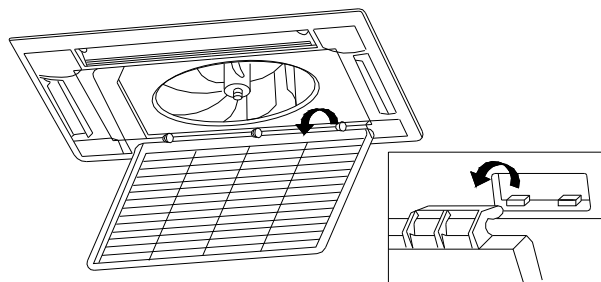


Рис. IV

● **Очистка воздухозаборной решетки**

1. Откройте воздухозаборную решетку (см. «очистка фильтра» выше)
2. Выньте фильтр
3. Снимите воздухозаборную решетку

Откройте решетку на угол 45° , как показано на рисунке. IV, и приподнимите ее.

4. Очистите решетку

Промойте решетку в водном растворе мягкого моющего средства, пользуясь мягкой кистью. Высушите решетку в тени.



Внимание !

☆ Не мойте решетку горячей водой (выше 45°C), иначе она деформируется.

5. Установите решетку на место (пункт 3 в обратном направлении).
6. Установите фильтр.
7. Закройте воздухозаборную решетку (см. пункт 1).

● **Установка и замена воздухоочистительных блоков**

1. Откройте воздухозаборную решетку (см. «очистка фильтра»)
2. Выньте фильтр и снимите 3 очистительных блока, закрепленных на каркасе фильтра.

Как показано на рисунке V, разберите фильтр, выкрутив крепежные болты, затем отделите очистители от каркаса фильтра.

3. Выньте статический сетчатый фильтр из упаковки, затем вставьте его в крепление воздухоочистителя и закрепите воздухоочиститель на каркасе фильтра.

4. Установите фильтр (см. предыдущую страницу).

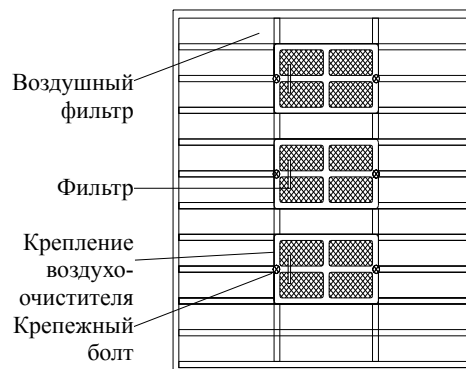


Рис. V

Функции и срок службы воздухоочистителя

☆ Поглощает угарный газ CO , углекислый газ CO_2 , бензол, альдегиды, запах бензина и т.п.

- ☆ Поглощает вредные примеси, размер частиц которых не превышает 1 мкм: пыль, бактерии, пыльцу растений, вирусы.
- ☆ Срок службы воздухоочистителя – от 6 месяцев до 1 года. По истечении этого срока нужно купить новый фильтр AERONIK в дилера или в сервис-центре.

● **Очистка воздухораспределительных жалюзи и лицевой панели**

- ☆ Протрите панель сухой или слегка влажной мягкой тканью.
- ☆ Летучие жидкости (растворитель, бензин и т.п.) могут повредить или обесцветить лицевую панель кондиционера. Не используйте их!
- ☆ Если жалюзи сильно загрязнились, их можно снять и промыть водой, как описано ниже.

Разборка и сборка воздухораспределительных жалюзи внутреннего блока

1. Снимите жалюзи

Вывинтите болты с обоих краев жалюзи.



Внимание !

- Не нажимайте с силой на жалюзи, когда протираете их.

2. После очистки установите жалюзи на место

Слегка поворачивая жалюзи, вставьте выступы с обоих концов панели в углубления с обоих концов жалюзи. Затем затяните крепежные болты.

● **Проверка перед началом сезона**

- ☆ Проверьте, нет ли препятствий входу и выходу воздуха из кондиционера (предметы рядом с блоком, засоренные отверстия блока и т.п.).
- ☆ Убедитесь, что кондиционер надежно заземлен.
- ☆ Проверьте, не надо ли заменить батарейки в беспроводном пульте ДУ.
- ☆ Проверьте, правильно ли установлен воздушный фильтр. Кондиционер не должен работать без фильтра!
- ☆ Подключите кондиционер к электросети минимум за 8 часов до пуска. Это необходимо для нормального пуска кондиционера и предотвращает износ компрессора.

● **Проверка по окончании сезона**

- ☆ Очистите фильтр и корпус кондиционера.
- ☆ Обесточьте кондиционер (отключите его от электрической сети).

Список моделей и технические характеристики

● Технические характеристики внутренних блоков кассетного типа

Модель	AMVL-R28T/Na-K	AMV-R28T/Na-K	AMVL-R36T/Na-K	AMV-R36T/Na-K	AMVL-R45T/Na-K	AMV-R45T/Na-K	AMVL-R50T/Na-K	AMV-R50T/Na-K
Функции	Только охлажд.	Тепловой насос	Только охлажд.	Тепловой насос	Только охлажд.	Тепловой насос	Только охлажд.	Тепловой насос
Холодопроизводительность (кВт)	2.8	2.8	3.6	3.6	4.5	4.5	5.0	5.0
Теплопроизводительность (кВт)	–	3.2	–	4.0	–	5.0	–	5.8
Расход воздуха (м ³ /ч)	680	680	680	680	680	680	680	680
Уровень шума (дБ(А))	37	37	37	37	37	37	37	37
Мощность двигателя вентилятора (кВт)	0.035	0.035	0.035	0.035	0.035	0.035	0.035	0.035
Электропитание	220-240 В ~ 50 Гц							
Класс электрической защиты	I							
Габаритные размеры блока (Ш×Г×В)	Внутренний блок : 840×840×190 Панель : 950×950×60							
Размеры упаковки (Ш×Г×В)	Внутренний блок : 960×960×257 Панель : 1025×1040×115							

Модель	AMVL-R56T/Na-K	AMV-R56T/Na-K	AMVL-R63T/Na-K	AMV-R63T/Na-K	AMVL-R71T/Na-K	AMV-R71T/Na-K	AMVL-R80T/Na-K	AMV-R80T/Na-K
Функции	Только охлажд.	Тепловой насос	Только охлажд.	Тепловой насос	Только охлажд.	Тепловой насос	Только охлажд.	Тепловой насос
Холодопроизводительность (кВт)	5.6	5.6	6.3	6.3	7.1	7.1	8.0	8.0
Теплопроизводительность (кВт)	–	6.3	–	7.0	–	8.0	–	8.8
Расход воздуха (м ³ /ч)	1180	1180	1180	1180	1180	1180	1180	1180
Уровень шума (дБ(А))	39	39	39	39	39	39	39	39
Мощность двигателя вентилятора (кВт)	0.035	0.035	0.035	0.035	0.035	0.035	0.035	0.035
Электропитание	220-240 В ~ 50 Гц							
Класс электрической защиты	I							
Габаритные размеры блока (Ш×Г×В)	Внутренний блок : 840×840×240 Панель : 950×950×60							
Размеры упаковки (Ш×Г×В)	Внутренний блок : 960×960×310 Панель : 1025×1040×115							

Модель	AMVL-R90T/Na-K	AMV-R90T/Na-K	AMVL-R100T/Na-K	AMV-R100T/Na-K	AMVL-R112T/Na-K	AMV-R112T/Na-K	AMVL-R125T/Na-K	AMV-R125T/Na-K
Функции	Только охлажд.	Тепловой насос	Только охлажд.	Тепловой насос	Только охлажд.	Тепловой насос	Только охлажд.	Тепловой насос
Холодопроизводительность (кВт)	9.0	9.0	10.0	10.0	11.2	11.2	12.5	12.5
Теплопроизводительность (кВт)	–	10.0	–	11.0	–	12.5	–	13.5
Расход воздуха (м ³ /ч)	1860	1860	1860	1860	1860	1860	1860	1860
Уровень шума (дБ(А))	40	40	40	40	40	40	40	40
Мощность двигателя вентилятора (кВт)	0.06	0.06	0.06	0.06	0.06	0.06	0.06	0.06
Электропитание	220-240 В ~ 50 Гц							
Класс электрической защиты	I							
Габаритные размеры блока (Ш×Г×В)	Внутренний блок : 840×840×320 Панель : 950×950×60							
Размеры упаковки (Ш×Г×В)	Внутренний блок : 960×960×394 Панель : 1025×1040×115							

Модель	AMVL-R140T/Na-K	AMV-R140T/Na-K
Функции	Только охлаждение	Тепловой насос
Холодопроизводительность (кВт)	14.0	14.0
Теплопроизводительность (кВт)	–	14.5
Расход воздуха (м ³ /ч)	1860	1860
Уровень шума (дБ(А))	40	40
Мощность двигателя вентилятора (кВт)	0.06	0.06
Электропитание	220-240 В ~ 50 Гц	
Класс электрической защиты	I	
Габаритные размеры блока (Ш×Г×В)	Внутренний блок : 840×840×320 Панель : 950×950×60	
Размеры упаковки (Ш×Г×В)	Внутренний блок : 960×960×394 Панель : 1025×1040×115	

☆ Технические характеристики измерены в соответствии со стандартом GB/T 18837-2002, мощность и уровень шума измерены на заводе-производителе.

☆ Характеристики могут быть изменены. Точные данные указаны в техпаспорте кондиционера.