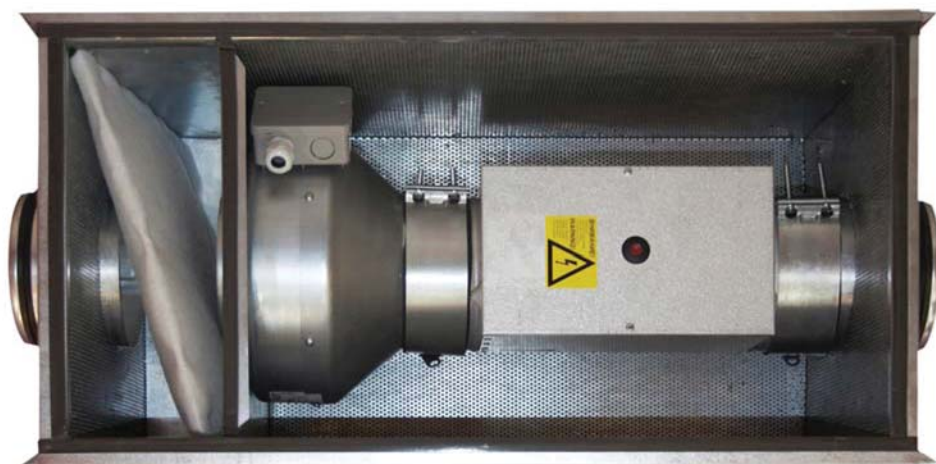




Руководство по эксплуатации

Компактные моноблочные приточные установки малого и среднего расхода воздуха серии ЕСО



Перед началом эксплуатации установки внимательно изучите данное руководство и храните его в доступном месте.

Содержание

1. Условные обозначения.....	2
2. Требования по безопасности.....	2
3. Описание устройства.....	3
4. Транспортировка и хранение.....	3
5. Монтаж устройства	4
5.1 Подключение электропитания.....	4
5.2 Схема электрических соединений	4
6. Обслуживание.....	5
7. Поиск и устранение неисправностей.....	6
8. Утилизация.....	6
9. Гарантийные обязательства.....	6
10. Технические данные.....	8

1. Условные обозначения



Предупреждение (Внимание!) Игнорирование этого предупреждения может повлечь за собой травму или угрозу жизни и здоровью и/или повреждение агрегата.



Внимание, опасное напряжение! Игнорирование этого предупреждения может повлечь за собой травму или угрозу жизни и здоровью.



Указание (примечание). Стоит перед объяснением или перекрестной ссылкой, которая относится к другим частям текста данного руководства.

2. Требования по безопасности

Поставляемые агрегаты могут использоваться только в системах вентиляции. Не используйте агрегат в других целях!



Все работы с устройством (монтаж, соединения, ремонт, обслуживание) должны выполняться только квалифицированным персоналом. Все электрические работы должны выполняться только уполномоченными специалистами-электриками. Предварительно должно быть отключено электропитание.



Во время монтажа и обслуживания агрегата используйте специальную рабочую одежду и будьте осторожны — углы агрегата и составляющих частей могут быть острыми и ранящими.



Не устанавливайте и не используйте агрегат на нестабильных подставках, неустойчивых и непрочных поверхностях. Устанавливайте агрегат надежно, обеспечивая безопасное использование.



Не используйте агрегат во взрывоопасных и агрессивных средах.



Подключение электричества должно выполняться компетентным персоналом при соблюдении Правил устройства электроустановок (ПУЭ), других действующих норм.



Напряжение должно подаваться на агрегат через выключатель с промежутком между контактами не менее 3 мм. Выключатель и кабель питания должны быть подобраны по электрическим данным агрегата. Выключатель напряжения должен быть легкодоступен.

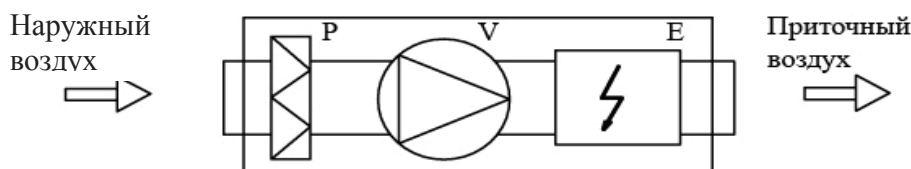


Во время работы агрегата исключите попадание посторонних предметов в воздуховоды. Если же это случится, немедленно отключите агрегат от источника питания. Перед изъятием постороннего предмета убедитесь, что вентилятор остановился, и случайное включение агрегата невозможно.

3. Описание устройства

Приточные установки серии ECO предназначены для обеспечения притока в помещениях небольших объемов: квартирах, офисах, магазинах и т. д. Установки можно монтировать непосредственно в обслуживаемых помещениях, в т.ч. за подвесным потолком.

Принципиальная схема установки



V — вентилятор приточного воздуха;
E — электрический нагреватель;
P — фильтр наружного воздуха;

Установки серии ECO изготавливаются в двойном компактном звуко теплоизолированном корпусе из листовой оцинкованной стали. Толщина изоляции 25 мм.

Установка состоит из следующих элементов:

- вентилятора (в стандартной комплектации вентилятор SHUFT серии TUBE линии SH.E.L.F), оборудованного высокоэффективной крыльчаткой с назад загнутыми лопатками и асинхронным двигателем с внешним ротором IP44. Клеммная коробка IP44. Рабочее колесо установлено методом напрессовки непосредственно на ротор электродвигателя. Электродвигатель с рабочим колесом статически и динамически сбалансированы. Шариковые подшипники двигателя не требуют техобслуживания. Двигатели имеют встроенное термореле с автоматическим перезапуском;

- воздухонагревателя, нагревательные элементы которого сделаны из нержавеющей стали. Воздухонагреватели оснащены двухступенчатой защитой от перегрева. Реле первой ступени (с автоматическим возвратом в исходное положение) срабатывает, когда температура воздуха на выходе из нагревателя достигает 50 °С. Реле второй ступени (с ручным возвратом в исходное положение нажатием кнопки, расположенной на корпусе нагревателя) срабатывает при температуре 100 °С. Короб для электросоединений нагревателя имеет степень защиты IP44;

- фильтра, класс очистки EU4.

Установка предназначена для монтажа непосредственно к круглым воздуховодам. Присоединительные патрубки имеют резиновые уплотнения.

Для удобства подсоединения электрической проводки в установке имеются отверстия с сальниками.

Установку рекомендуется комплектовать модулями управления «Аэроблок-контроль» **АБК-mini** (опция). Управляющий модуль обеспечивает включение/выключение и контроль состояния установки, регулирование температуры приточного воздуха, ступенчатое регулирование скорости вентилятора, индикацию аварийных и рабочих режимов; позволяет осуществлять контроль загрязнения воздушного фильтра (дифференциальное реле давления PS-500(B) заказывается отдельно) и управлять приводом воздушной заслонки 230 В (заказывается отдельно). Управление установкой осуществляется с пульта дистанционного управления ARC-121.

4. Транспортировка и хранение



При транспортировке не допускайте попадания влаги внутрь установки!

Во время разгрузки и хранения пользуйтесь, при необходимости, подходящей подъемной техникой, чтобы избежать повреждений и ранений.



Не поднимайте агрегаты за присоединительные патрубки. Берегите их от ударов и перегрузок. До монтажа храните агрегаты в сухом помещении, температура окружающей среды — между +5 °С и +40 °С. Место хранения должно быть защищено от грязи и воды. Не рекомендуется хранить агрегат на складе больше одного года.

5. Монтаж устройства

Установки поставляются готовыми к подключению.



Монтаж должен выполняться компетентным персоналом. Установки монтируются, в основном, внутри помещения. При наружном монтаже установки должны быть защищены от внешних воздействий. Установки монтируются как горизонтально, так и вертикально, в соответствии с направлением потока воздуха. Необходимо предусматривать доступ для обслуживания установок.



Не допускается:

использовать установки для транспортировки воздуха, содержащего «тяжелую» пыль, муку и т.п.;
монтировать установки во взрыво-, пожароопасных помещениях и использовать их для транспортировки воздуха с содержанием паров пожароопасных веществ.

5.1 Подключение электропитания

Подключение должно производиться квалифицированным персоналом соответствующими инструментами согласно схемам соединений.

Кабель электропитания должен соответствовать мощности установки. Автоматический выключатель также должен соответствовать мощности и номинальному потребляемому току установки.



Необходимо:

проверить соответствие электрической сети данным, указанным на установке;
проверить электрические провода и соединения на соответствие требованиям электробезопасности;
проверить направление движения воздуха.



Важно:

установку необходимо заземлить.

5.2 Схемы электрических соединений

5.2.1 Рекомендуемые схемы подключения электрических нагревателей

Схема №1 для 1-фазных нагревателей

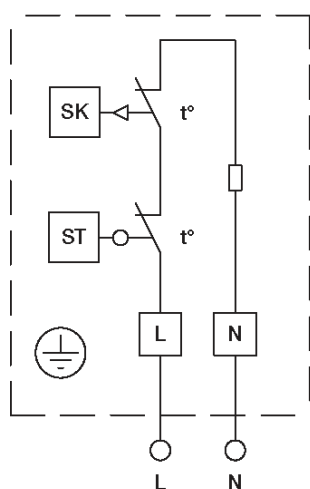


Схема №2 для 2-фазных нагревателей

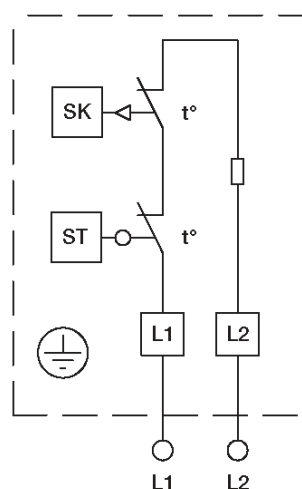


Схема №3 для 3-фазных нагревателей (1 вариант)

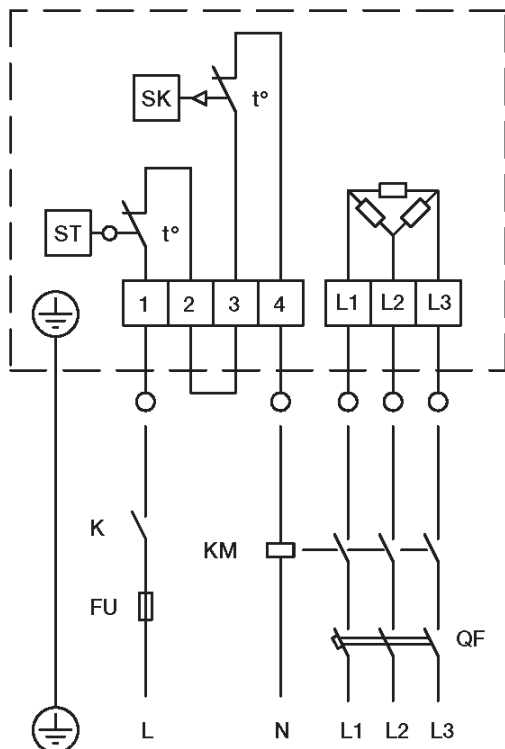
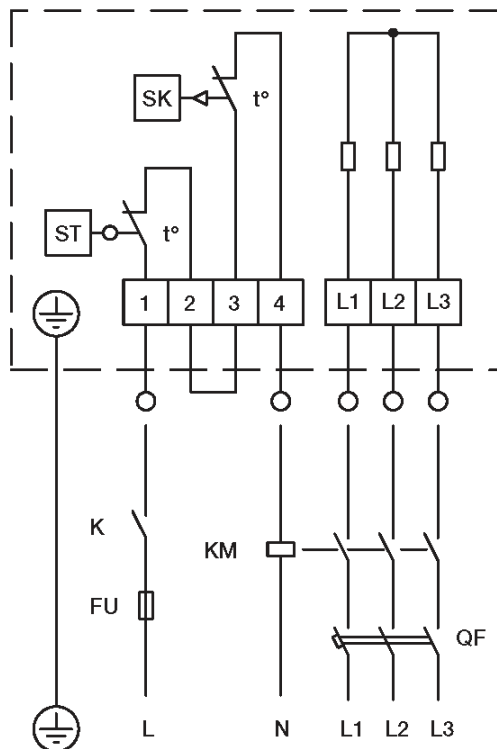
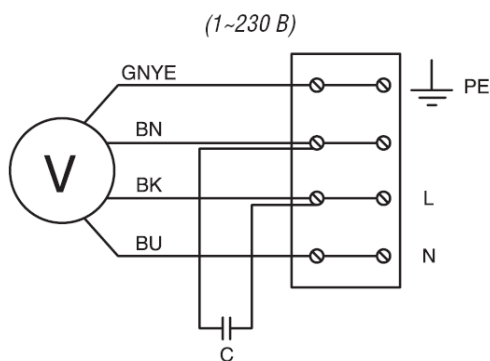


Схема №3 для 3-фазных нагревателей (2 вариант)



SK — термостат защиты от перегрева с автоматическим возвратом, температура срабатывания 60 °С;
 ST — термостат защиты от перегрева с ручным возвратом, температура срабатывания 90 °С;
 K — контакт реле вентилятора;
 FU — предохранитель плавкий;
 KM — контактор, магнитный пускатель;
 QF — автоматический выключатель

5.2.2 Схема подключения вентилятора



GNYE — зелено-желтый;
 BN — коричневый;
 BK — черный;
 BU — синий.

6. Обслуживание



Перед тем как снимать крышку агрегата, отключите агрегат от электросети и подождите, пока вентилятор остановится полностью (около 2 мин.)

Фильтр

Осмотр и очистка пылесосом фильтра производятся, в среднем, через 1500, 3000, 4500 часов в зависимости от условий эксплуатации.

Замена фильтра производится, в среднем, после 3-х очисток.

Вентилятор

Осмотр вентилятора и очистка крыльчатки производятся не реже, чем 1 раз в 6 месяцев.

При очистке крыльчатки:

- отсоедините вентилятор от агрегата;
- снимите крыльчатку (вместе с электродвигателем);
- тщательно осмотрите крыльчатку. У крыльчатки, покрытой пылью, может нарушиться балансировка, что вызывает вибрацию и ускоряет износ подшипников двигателя;
- чистить необходимо осторожно, чтобы не нарушить балансировку крыльчатки;
- нельзя применять очистители, абразивы, агрессивные химические вещества и моющие средства, вызывающие коррозию;
- нельзя применять острые предметы и устройства, работающие под высоким давлением;
- нельзя погружать крыльчатку в воду или другую жидкость;
- убедитесь, что крыльчатка не прикасается к корпусу;
- подшипники в случае повреждения подлежат замене.

Проверка надежности электрических соединений производится не реже 1 раза в год.

7. Поиск и устранение неисправностей

При возникновении неисправностей:

- 1) Проверить, поступает ли напряжение на клеммную колодку, двигатель вентилятора и ТЭНы.
- 2) Отключить напряжение и проверить, что крыльчатка не заблокирована.
- 3) При срабатывании термозащиты необходимо отключить напряжение, подождать, пока двигатель и нагреватель остынут, и устранить причину перегрева.
- 4) При частом срабатывании автоматического выключателя проверить соответствие параметров автоматического выключателя параметрам установки, проверить изоляцию кабелей и проводов, заземление, убедиться, что параметры сети электропитания соответствуют данным, указанным на установке.
- 5) Проверить фильтр на наличие загрязнений, в случае обнаружения загрязнений произвести очистку фильтра, как указано выше.

8. Утилизация

По окончании срока службы агрегат следует утилизировать. Подробную информацию по утилизации вы можете получить у представителя местного органа власти.

9. Гарантийные обязательства

Внимательно ознакомьтесь с данным документом и проследите, чтобы он был правильно и четко заполнен и имел штамп продавца.

Тщательно проверьте внешний вид изделия и его комплектность. Все претензии по внешнему виду и комплектности предъявляйте продавцу при покупке изделия.

По всем вопросам, связанным с техобслуживанием изделия, обращайтесь только в специализированные организации. Дополнительную информацию об этом и других изделиях марки Вы можете получить у продавца.

Модель	Серийный номер/№ ТТН	Дата выпуска

Изделие соответствует техническим условиям, проверено и признано годным к эксплуатации.

.....
М.П. (подпись ответственного лица)

Покупатель	Дата продажи	Срок гарантии, мес.
Продавец (наименование, адрес, телефон)	
	М.П. (подпись уполномоченного лица)	(.....) (Ф.И.О.)

Сведения о монтажных и пусконаладочных работах*

Изделие, вид работ	Дата	Организация (название, адрес, тел., номер лицензии, печать)	Адрес монтажа	Мастер (ф. и. о., подпись)	Работу принял (ф. и. о., подпись)

* При наличии актов сдачи-приемки монтажных и пусконаладочных работ заполнять не обязательно.

Сведения о гарантийном ремонте

Изделие	Дата начала ремонта	Организация (название, адрес, тел., номер лицензии, печать)	Дата окончания ремонта	Замененные детали	Мастер (ф. и. о., подпись)	Работу принял (ф. и. о., подпись)

Условия гарантии:

1. Настоящим документом покупателю гарантируется, что в случае обнаружения в течение гарантийного срока в проданном оборудовании дефектов, обусловленных неправильным производством этого оборудования или его компонентов, и при соблюдении покупателем указанных в документе условий будет произведен бесплатный ремонт оборудования. Документ не ограничивает определенные законом права покупателей, но дополняет и уточняет оговоренные законом положения.

2. Для установки (подключения) изделия необходимо обращаться в специализированные организации. Продавец, изготовитель, уполномоченная изготовителем организация, импортер, не несут ответственности за недостатки изделия, возникшие из-за его неправильной установки (подключения).

3. В конструкцию, комплектацию или технологию изготовления изделия могут быть внесены изменения с целью улучшения его характеристик. Такие изменения вносятся в изделие без предварительного уведомления покупателя и не влекут обязательств по изменению (улучшению) ранее выпущенных изделий.

4. Запрещается вносить в документ какие-либо изменения, а также стирать или переписывать указанные в нем данные. Настоящая гарантия имеет силу, если документ правильно и четко заполнен.

5. Для выполнения гарантийного ремонта обращайтесь в специализированные организации, указанные продавцом.

6. Настоящая гарантия действительна только на территории РФ на изделия, купленные на территории РФ.

Настоящая гарантия не распространяется:

1) на периодическое и сервисное обслуживание оборудования (чистку и т. п.);

2) на изменения изделия, в том числе с целью усовершенствования и расширения области его применения;

3) на детали отделки и корпуса, лампы, предохранители и прочие детали, обладающие ограниченным сроком использования.

Выполнение уполномоченным сервисным центром ремонтных работ и замена дефектных деталей изделия производятся в сервисном центре или у покупателя (по усмотрению сервисного центра).

Гарантийный ремонт изделия выполняется в срок не более 45 дней. Указанный выше гарантийный срок ремонта распространяется только на изделия, которые используются в личных, семейных или домашних целях, не связанных с предпринимательской деятельностью. В случае использования изделия в предпринимательской деятельности, срок ремонта составляет 3 (три) месяца.

Настоящая гарантия не предоставляется в случаях:

- если будет изменен или будет неразборчив серийный номер изделия;

- использования изделия не по его прямому назначению, не в соответствии с руководством

по его эксплуатации, в том числе эксплуатации изделия с перегрузкой или совместно со вспомогательным оборудованием, не рекомендованным продавцом, изготовителем, импортером, уполномоченной изготовителем организацией;

- наличия на изделии механических повреждений (сколов, трещин и т. п.), воздействия на изделие чрезмерной силы, химически агрессивных веществ, высоких температур, повышенной влажности или запыленности, концентрированных паров и т. п., если это стало причиной неисправности изделия;

- ремонта, наладки, установки, адаптации или пуска изделия в эксплуатацию не уполномоченными на то организациями или лицами;

- стихийных бедствий (пожар, наводнение и т. п.) и других событий, находящихся вне контроля продавца, изготовителя, импортера, уполномоченной изготовителем организации;

- неправильного выполнения электрических и прочих соединений, а также неисправностей (несоответствия рабочих параметров указанным в руководстве) внешних сетей;

- дефектов, возникших вследствие воздействия на изделие посторонних предметов, жидкостей, насекомых и продуктов их жизнедеятельности и т. д.;

- неправильного хранения изделия;

- дефектов системы, в которой изделие использовалось как элемент этой системы;

- дефектов, возникших вследствие невыполнения покупателем руководства по эксплуатации оборудования.

Особые условия эксплуатации оборудования кондиционирования и вентиляции

Настоящая гарантия не предоставляется, когда по требованию или желанию покупателя в нарушение действующих в РФ требований, стандартов и иной нормативно-правовой документации:

- было неправильно подобрано и куплено оборудование кондиционирования и вентиляции для конкретного помещения;

- были неправильно смонтированы элементы купленного оборудования.

Примечание: в соответствии со ст. 26 Жилищного кодекса РФ и Постановлением правительства

г. Москвы 73-ПП от 08.02.2005 (для г. Москвы) покупатель обязан согласовать монтаж купленного оборудования с эксплуатирующей организацией и компетентными органами исполнительной власти субъекта федерации. Продавец, изготовитель, импортер, уполномоченная изготовителем организация снимают с себя всякую ответственность за неблагоприятные последствия, связанные с использованием купленного оборудования без утвержденного плана монтажа и разрешения вышеуказанных организаций.

В соответствии с п. 11 приведенного в Постановлении Правительства РФ № 55 от 19.01.1998 г.

«Перечня непродовольственных товаров надлежащего качества, не подлежащих возврату или обмену на аналогичный товар другого размера, формы, габарита, фасона, расцветки или комплектации» покупатель не вправе требовать обмена купленного изделия в порядке ст. 502 ГК РФ, а покупатель-потребитель — в порядке ст. 25 Закона РФ «О защите прав потребителей».

10. Для заметок

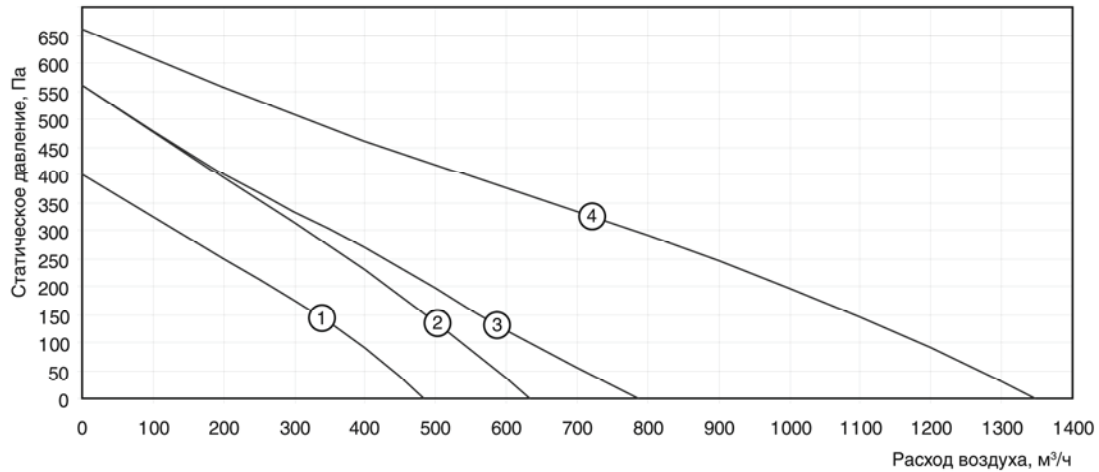
Для заметок

Для заметок

11. Технические данные

Номер графика	Модель установки	Максимальный расход воздуха, м ³ /ч	Минимальный расход воздуха, м ³ /ч	Мощность электронагревателя, кВт/электродопливные нагреватели, В, ф. (50 Гц)	Мощность вентилятора, кВт/электродопливные вентиляторы, В, ф. (50 Гц)	Уровень шума, L _{WA} к окружению общ., дБ(А)	Присоединительный диаметр, мм	Размеры (ВхШхД), мм	Вес, кг
1	ECO 160/1-1,2/1	480	105	1,2/230,1	0,15/230,1	52	160	440x405x845	33
1	ECO 160/1-2,4/1			2,4/230,1	0,15/230,1				
1	ECO 160/1-3,0/1			3,0/230,1	0,15/230,1				
1	ECO 160/1-5,0/2			5,0/400,2	0,15/230,1				
2	ECO 200/1-3,0/1	630	165	3,0/230,1	0,16/230,1	50	200	495x465x860	39
2	ECO 200/1-5,0/2			5,0/400,2	0,16/230,1				
2	ECO 200/1-6,0/3			6,0/400,3	0,16/230,1				
3	ECO 250/1-3,0/1	780	255	3,0/230,1	0,17/230,1	57	250	495x465x860	42
3	ECO 250/1-6,0/2			6,0/400,2	0,17/230,1				
3	ECO 250/1-9,0/3			9,0/400,3	0,17/230,1				
4	ECO 315/1-3,0/1	1350	415	3,0/230,1	0,26/230,1	64	315	555x530x915	50
4	ECO 315/1-6,0/2			6,0/400,2	0,26/230,1				
4	ECO 315/1-9,0/3			9,0/400,3	0,26/230,1				
4	ECO 315/1-12,0/3			12,0/400,3	0,26/230,1				

Аэродинамические характеристики



Расчет мощности электронагревателя

