



# ВОДО-ВОДЯНЫЕ ХОЛОДИЛЬНЫЕ МАШИНЫ И ТЕПЛОВЫЕ НАСОСЫ С КОМПРЕССОРАМИ ВИНТОВОГО ТИПА

## NW

### ТЕХНИЧЕСКОЕ ОПИСАНИЕ И ИНСТРУКЦИЯ ПО УСТАНОВКЕ



Компания АЕРМЕС - участник  
сертификационной программы  
EUROVENT.  
Производство компании сертифицировано  
в соответствии с программой  
EUROVENT.



## СОДЕРЖАНИЕ

ОБЩИЕ ПОЛОЖЕНИЯ .....	3
СООТВЕТСВИЕ СТАНДАРТАМ .....	3
ПОЛЕЗНАЯ ИНФОРМАЦИЯ.....	4
ОПИСАНИЕ ХОЛОДИЛЬНОЙ МАШИНЫ .....	5
НАЗНАЧЕНИЕ .....	5
ИМЕЮЩИЕСЯ ОПЦИИ.....	6
КОДОВЫЕ ОБОЗНАЧЕНИЯ ОПЦИЙ .....	7
ОСНОВНЫЕ КОМПОНЕНТЫ .....	8
ОПИСАНИЕ КОМПОНЕНТОВ .....	8
СИСТЕМА УПРАВЛЕНИЯ .....	11
ДОПОЛНИТЕЛЬНОЕ ОБОРУДОВАНИЕ .....	15
ТАБЛИЦЫ СОВМЕСТИМОСТИ ДОПОЛНИТЕЛЬНОГО ОБОРУДОВАНИЯ .....	15
ТЕХНИЧЕСКИЕ ХАРАКТЕРИСТИКИ.....	16
ВЫБОР МОДЕЛИ .....	24
ХОЛОДОПРОИЗВОДИТЕЛЬНОСТЬ И ПОТРЕБЛЯЕМАЯ МОЩНОСТЬ .....	32
ТЕПЛОПРОИЗВОДИТЕЛЬНОСТЬ И ПОТРЕБЛЯЕМАЯ МОЩНОСТЬ.....	34
ТЕПЛОПРОИЗВОДИТЕЛЬНОСТЬ ПРИ НАЛИЧИИ ПАРООХЛАДИТЕЛЯ .....	35
ТЕПЛОПРОИЗВОДИТЕЛЬНОСТЬ ПРИ НАЛИЧИИ СИСТЕМЫ ПОЛНОЙ РЕКУПЕРАЦИИ ТЕПЛА .....	36
ТЕХНИЧЕСКИЕ ХАРАКТЕРИСТИКИ ПАРООХЛАДИТЕЛЕЙ И СИСТЕМ ПОЛНОЙ РЕКУПЕРАЦИИ ТЕПЛА .....	37
РАБОТА С РАСТВОРОМ ГЛИКОЛЯ .....	38
ПАДЕНИЕ ДАВЛЕНИЯ.....	40
РАБОЧИЕ УСЛОВИЯ .....	44
АКУСТИЧЕСКИЕ ХАРАКТЕРИСТИКИ.....	45
РЕГУЛИРОВКА ПРОИЗВОДИТЕЛЬНОСТИ .....	46
НАСТРОЙКИ ЗАЩИТЫХ УСТРОЙСТВ .....	47
КОНТУР ЦИРКУЛЯЦИИ ХЛАДАГЕНТА .....	49
МЕРЫ БЕЗОПАСНОСТИ .....	55
ОШИБКИ ПРИ ЭКСПЛУАТАЦИИ .....	55
РАБОТА С ГАЗООБРАЗНЫМ ХЛАДАГЕНТОМ R407C .....	56
УСТАНОВКА ХОЛОДИЛЬНОЙ МАШИНЫ.....	57
ПОДЪЕМНЫЕ И ТРАНСПОРТИРОВОЧНЫЕ ОПЕРАЦИИ .....	57
ФОРМА ПОСТАВКИ .....	59
МЕСТО УСТАНОВКИ.....	59
ЭЛЕКТРОМОНТАЖНЫЕ РАБОТЫ.....	60
ПРЕДПУСКОВЫЕ ОПЕРАЦИИ И ЗАПУСК .....	60
ГИДРАВЛИЧЕСКИЙ КОНТУР .....	61
РАСПОЛОЖЕНИЕ МЕСТ ПОДКЛЮЧЕНИЯ ТРУБОПРОВОДОВ .....	64
РАЗМЕРЫ, МАССА И РАСПОЛОЖЕНИЕ ЦЕНТРА ТЯЖЕСТИ .....	67
РАЗМЕРЫ .....	67
МАССА, РАСПОЛОЖЕНИЕ ЦЕНТРА ТЯЖЕСТИ И РАСПРЕДЕЛЕНИЕ НАГРУЗКИ НА ОПОРЫ .....	68
РАСПОЛОЖЕНИЕ МЕСТ КРЕПЛЕНИЯ ВИБРОПОГЛОЩАЮЩИХ ОПОР AVX .....	70
ЭЛЕКТРИЧЕСКИЕ СХЕМЫ .....	71

## **ОБЩИЕ ПОЛОЖЕНИЯ**

### **СООТВЕТСВИЕ СТАНДАРТАМ**

Компания AERMEC несет ответственность за то, что оборудование, именуемое **водо-водяные холодильные машины и тепловые насосы серии NW**, соответствует следующим стандартам и регламентирующим документам.

- 1. Стандарт 97/23/СЕ.** Корпус холодильной машины прошел соответствующие испытания по методике

#### **модуль В + С1**

в авторизованной организации RW-TUV (Kurfurstenstrasse 58, D-45138 ESSEN, идентификационный код 0044).

- 2.** Конструкция, производство и сеть продаж холодильной машины отвечает требованиям следующих стандартов:

*Система международной классификации:*

- EN 378: холодильное оборудование и тепловые насосы – требования безопасности и экологической чистоты;
- EN 12735: медь и сплавы меди – бесшовные трубы круглого сечения, применяемые в холодильном и кондиционерном оборудовании.

*Иные стандарты:*

- UNI 1286-68: методика расчета прочности металлических труб по отношению к внутреннему давлению.

- 3.** Конструкция, производство и сеть продаж холодильной машины отвечает требованиям следующих директивных документов ЕЕС:

- стандарт на оборудование: 89/392 ЕЕС с дополнениями 91/368/СЕЕ, 93/44/СЕЕ и 93/68/СЕЕ;
- низковольтное оборудование: 73/23/ЕЕС;
- электромагнитная совместимость: EMC 89/336/ЕЕС.

### **NW E**

Не разрешается эксплуатация оборудования данного типа до тех пор, пока оно не собрано и не вмонтировано в систему в соответствии с перечисленными выше стандартами и директивными документами.

## ПОЛЕЗНАЯ ИНФОРМАЦИЯ

Настоящая брошюра - одна из двух инструкций, в которых содержится описание холодильной машины. Разделы описания, перечисленные ниже, можно найти в указанной в таблице инструкции.

	Техническое описание	Инструкция по эксплуатации
Общие сведения	×	×
Характеристики:	×	
Описание с указанием модификаций и дополнительного оборудования	×	
Технические характеристики:	×	
Технические данные	×	
Характеристики дополнительного оборудования	×	
Электрические схемы	×	
Правила безопасности:	×	×
Общие правила безопасности	×	×
Ошибки при эксплуатации		×
Установочные операции:	×	
Транспортировка	×	
Монтаж оборудования	×	
Запуск холодильной машины	×	
Эксплуатация		×
Техническое обслуживание		×
Поиск и устранение неисправностей		×

## ВНИМАНИЕ!

Храните настоящую инструкцию в сухом месте, исключая возможность ее повреждения. Сохраняйте инструкцию в течение не менее десяти лет, поскольку она может Вам понадобиться на протяжении всего срока службы холодильной машины.

**Внимательно прочитайте настоящую инструкцию и убедитесь, что содержащиеся в ней сведения хорошо усвоены Вами. Обратите особое внимание на те положения, которые помечены словами «Опасно!» и «Внимание!». Несоблюдение таких указаний может привести к травмам или материальному ущербу.**

Если произошла поломка, не описанная в настоящей инструкции, обратитесь к представителям компании AERMEC.

Компания AERMEC не несет ответственности в случае материального или иного ущерба, вызванного неверной эксплуатацией холодильной машины, а также частичным или полным нарушением положений настоящей инструкции.

**Оборудование должно быть установлено таким образом, чтобы не были затруднены операции по его обслуживанию и ремонту.**

Гарантия не распространяется на подъемное и монтажное оборудование, применяемое при установочных операциях.

# ОПИСАНИЕ ХОЛОДИЛЬНОЙ МАШИНЫ

## НАЗНАЧЕНИЕ

Холодильные машины серии NW оборудованы водяным конденсатором. Они рассчитаны на работу с двумя гидравлическими контурами – контуром конденсатора и контуром испарителя, поэтому холодильные машины NW могут использоваться для охлаждения или нагрева воды, используемой в мощных системах бытового или промышленного назначения. Переключение от режима нагрева к режиму охлаждения позволяет обслуживать любые гидравлические системы. Холодильная машина устанавливается в помещении и имеет класс защиты IP20.

В качестве испарителя и конденсатора используются пластинчатые теплообменники, что обеспечивает исключительную компактность холодильных машин серии NW. Компрессоры – бессальниковые, винтового типа, оборудованные системой запуска по схеме дельта-звезда для снижения пускового тока. Каждый компрессор имеет до трех ступеней регулировки производительности (плюс еще одна ступень в пусковом режиме).

Модификации с пониженным уровнем шума имеют звукопоглощающее покрытие корпуса, которое, в сочетании с малошумными винтовыми компрессорами и системами глушения звука в контурах всасывания и нагнетания, обеспечивает предельно низкую шумность работающей холодильной машины.

Тепло, выделяемое в пластинчатых теплообменниках, может быть использовано в системе рекуперации тепла и направлено на нагрев, используется в санитарно-гигиенических или иных целях. Имеется две модификации систем рекуперации тепла.

### **Холодильные машины серии NW имеют несколько модификаций**

- СТАНДАРТНАЯ (°).
- С ПОНИЖЕННЫМ УРОВНЕМ ШУМА (L). Такие холодильные машины имеют звукоизолирующее покрытие корпуса и системы глушения звука в контурах всасывания и нагнетания. При этом достигается снижение уровня шума в среднем на 6 дБ (А) по сравнению со стандартной модификацией, работающей в тех же условиях.
- С ПАРООХЛАДИТЕЛЕМ (D). Холодильные машины такого типа имеют пластинчатый теплообменник, подключаемый последовательно с конденсатором и обеспечивающий частичную рекуперацию тепла.

- С ПОЛНОЙ РЕКУПЕРАЦИЕЙ ТЕПЛА (Т). Холодильные машины такого типа имеют пластинчатый теплообменник, подключаемый параллельно конденсатору и обеспечивающий полную рекуперацию тепла, выделяемого в теплообменнике конденсатора.

Электронная система управления на основе микропроцессоров контролирует работу всех агрегатов и рабочие параметры холодильной машины. В памяти системы управления сохраняется информация о режиме работы на момент возникновения аварийной ситуации. Такая информация может быть выведена на дисплей панели управления.

**Внимание!** Особое внимание следует обращать на условия, в которых эксплуатируется холодильная машина, правильность выбора места ее размещения, надежность подключения трубопроводных линий и силовых кабелей, а также на соответствие напряжения питания номинальному значению.

**Внимание!** Перед первым запуском холодильной машины **абсолютно необходимо** подать напряжение на нагревательный элемент картера компрессора не менее чем за 8 часов до запуска (это относится и к запуску после длительного простоя).

## **ИМЕЮЩИЕСЯ ОПЦИИ**

Имеется 17 типоразмеров холодильных машин серии NW. Комбинируя различные опции, можно выбрать модификацию холодильной машины, наиболее полно отвечающую конкретным требованиям.

Приводимая ниже таблица содержит 12 позиций, каждая из которых соответствует определенной опции, что должно быть указано в кодовом обозначении выбранной модели холодильной машины.

## КОДОВЫЕ ОБОЗНАЧЕНИЯ ОПЦИЙ

Позиции 1 и 2	NW (водо-водяная холодильная машина, работающая с хладагентом R407C)
Позиции 3, 4, 5 и 6	Типоразмер: 0601 1202 2002 0701 1302 2202 0901 1402 2502 1101 1602 2802 1401 1802 3002 1601 3202
Позиция 7	Область применения: ° - стандартные условия (температура воды до 4°C) Y – низкотемпературные условия (температура воды до - 6°C)
Позиция 8	Модель: ° - стандартная L – с пониженным уровнем шума
Позиция 9	Модификация: ° – стандартная (тепловой насос) E – испарительный агрегат
Позиция 10	Рекуперация тепла: ° - без рекуперации тепла D – с пароохладителем T – с полной рекуперацией
Позиция 11	Теплообменники: ° - по стандарту PED G - по стандарту TUV-D (Германия) P - по стандарту UDT-PL (Польша)
Позиция 12	Электропитание: ° - 400 В, трехфазное, 50 Гц, с плавкими предохранителями в цепях компрессоров 2 - 230 В, трехфазное, 50 Гц, с плавкими предохранителями в цепях компрессоров 4 - 230 В, трехфазное, 50 Гц, с терромагнитными размыкателями цепей компрессоров 8 - 400 В, трехфазное, 50 Гц, с терромагнитными размыкателями цепей компрессоров

**Примечание.** Стандартное исполнение обозначено символом (°).

### Пример выбора модели

Пусть требуется холодильная машина, обладающая следующими характеристиками.

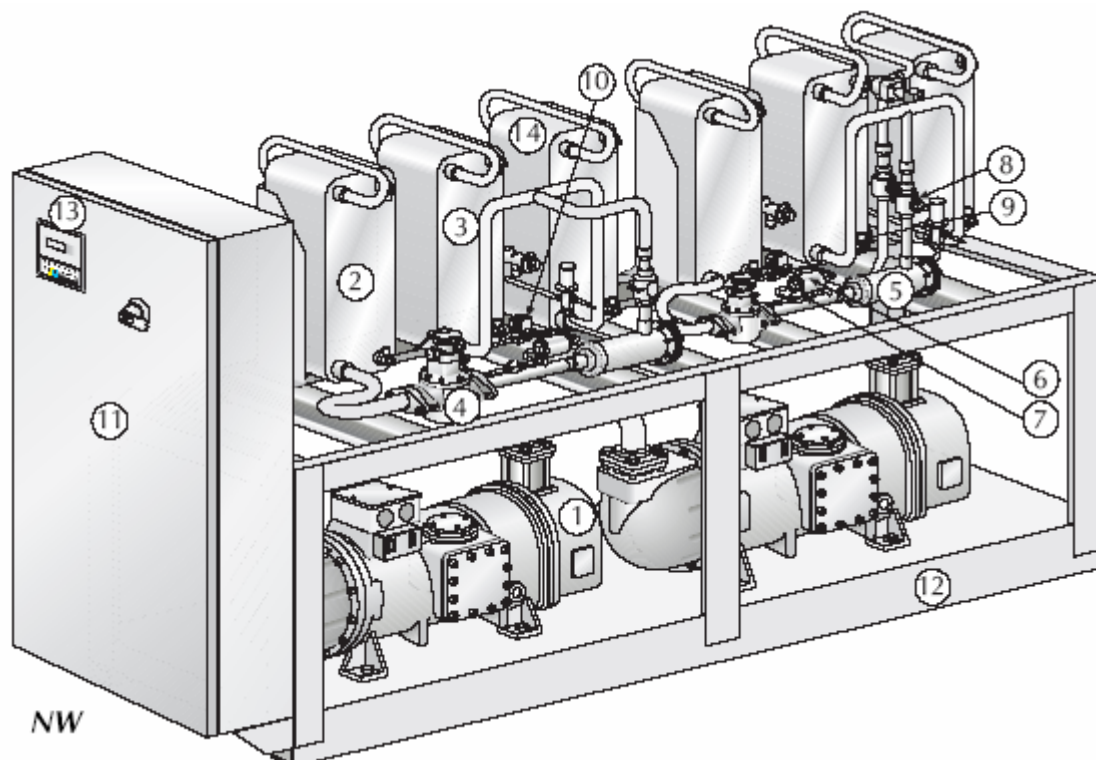
- Холодопроизводительность (при номинальных рабочих условиях): 308 кВт.
- Хладагент: R407C (стандартный вариант).
- Рабочие условия: стандартные.
- Компрессоры со ступенчатой регулировкой производительности (стандартный вариант).
- Модификация с пониженным уровнем шума.
- Система частичной рекуперации тепла (пароохладитель).
- Теплообменники, соответствующие стандарту TUV-D.
- Электропитание 400 В, трехфазное, 50 Гц, с терромагнитным размыкателем силовой линии компрессоров.

Холодильные машины, отвечающие перечисленным требованиям, будут иметь кодовые обозначения:

**NW 1101°L° DG8**  
**NW 1202°L° DG8**

## ОСНОВНЫЕ КОМПОНЕНТЫ

1. Компрессор	9. Защитный клапан
2. Испаритель	10. Соленоидный вентиль
3. Конденсатор	11. Распределительный щит
4. Термостатирующий вентиль	12. Трубчатая рама
5. Фильтр-осушитель	13. Панель управления
6. Механический фильтр	14. Пароохладитель
7. Смотровое окно	
8. Сливная горловина	



## ОПИСАНИЕ КОМПОНЕНТОВ

### *КОМПОНЕНТЫ КОНТУРА ЦИРКУЛЯЦИИ ХЛАДАГЕНТА*

#### **Компрессор**

Бессальниковый винтовой компрессор со ступенчатой регулировкой производительности.

#### **Конденсатор (только в стандартных модификациях)**

Теплообменник пластинчатого типа (AISI 316), снабженный наружной теплоизоляцией из вспененного синтетического материала с закрытыми порами.



## **Испаритель**

Теплообменник пластинчатого типа (AISI 316), снабженный наружной теплоизоляцией из вспененного синтетического материала с закрытыми порами. Теплоизоляция защищена от воздействия ультрафиолетового излучения покрытием из тисненного листового алюминия.

## **Фильтр-осушитель**

Фильтр улавливает механические примеси и влагу, содержащиеся в контуре циркуляции хладагента.

## **Сливная горловина**

Служит для слива жидкого хладагента при ремонте и техническом обслуживании холодильной машины.

## **Соленоидный вентиль**

Этот вентиль закрывается при остановке компрессора, предотвращая попадание газообразного хладагента в испаритель.

## **Система глушения звука (только в модификациях с пониженным уровнем шума)**

Эта система снижает пульсации в потоке газообразного хладагента.

## **Невозвратный клапан (только в тепловых насосах)**

Клапан обеспечивает протекание жидкого хладагента только в одном направлении.

## **Сепаратор жидкого хладагента (только в модификациях E)**

Расположенный в контуре всасывания перед компрессором сепаратор предотвращает попадание жидкого хладагента в компрессор при запуске.

## **Смотровое окно**

Служит для контроля наличия хладагента и капель влаги в контуре циркуляции.

## **Термостатирующий вентиль**

Вентиль снабжен устройством выравнивания давления на выходе испарителя, регулирует поток газообразного хладагента, подаваемого в испаритель, в зависимости от тепловой нагрузки, обеспечивая достаточный уровень перегрева хладагента в системе всасывания.

### **Механический фильтр**

Фильтр установлен в контуре впрыска жидкого хладагента в компрессор и служит для улавливания механических примесей, которыми может быть загрязнен хладагент.

### **Вентиль CPSE**

Устройство, обеспечивающее инъекцию перегретого хладагента, расположенное перед испарителем и обеспечивающее работу систем частичной и полной рекуперации тепла.

### **Трехсторонний вентиль**

В моделях с полной рекуперацией тепла обеспечивает нагрев воды в теплообменнике системы рекуперации.

### ***РАМА***

#### **Трубчатая рама**

Рама изготовлена из листовой оцинкованной стали с полиуретановым покрытием, наносимым порошковым методом и обеспечивающим надежную защиту от влияния погодных факторов.

#### **Звукопоглощающее покрытие (только в модификациях с пониженным уровнем шума)**

Панели достаточной толщины, изготовленные из оцинкованного металла с внутренним слоем звукопоглощающего материала, обеспечивают снижение уровня шума работающей холодильной машины.

### ***ЭЛЕКТРИЧЕСКИЕ КОМПОНЕНТЫ***

#### **Распределительный щит**

Обеспечивает электропитание холодильной машины, а также подключение защитных устройств и сигнальных линий. Соответствует стандартам EN60204-1 и EN 60335-2-40, а также директивам EMC 89/336/ЕЕС и 92/31/ЕЕС.

#### **Предохранительное устройство замка дверцы**

Из соображений электробезопасности доступ к распределительному щиту защищен размыкателем цепи питания, связанным с механизмом запираания дверцы корпуса холодильной машины. Во время проведения сервисных работ замок дверцы можно зафиксировать в открытом положении, что предотвращает возможность случайного включения питания.

## **Органы управления**

Расположенные на корпусе тумблеры позволяют управлять всеми функциями холодильной машины (более подробная информация содержится в инструкции по эксплуатации).

## ***ЗАЩИТНЫЕ И УПРАВЛЯЮЩИЕ УСТРОЙСТВА***

### **Реле давления**

Два защитных реле расположены в холодильных контурах высокого и низкого давления. Они отключают компрессор в случае, если давление выходит за допустимые пределы. **(Реле входят в стандартную комплектацию всех модификаций холодильных машин).**

### **Защитный клапан холодильного контура**

Предназначен для защиты холодильного контура от излишне высокого давления нагнетания.

### **Защитные клапаны**

Два клапана, расположенные в контурах высокого и низкого давления с порогами срабатывания 30 и 22 бар соответственно. Они срабатывают при превышении давлением хладагента указанных пороговых значений. Если срабатывание клапанов произошло, прежде, чем пытаться повторно запустить холодильную машину, следует обратиться в представительство компании AERMES.

## **СИСТЕМА УПРАВЛЕНИЯ**

Электронная система управления холодильных машин серии NW включает печатные платы с микропроцессором, которыми оборудован каждый компрессор, и панель управления с дисплеем. Все печатные платы объединены в единую сеть. Если имеется более одного компрессора, печатная плата, управляющая работой компрессора № 1, считается главной, а остальные – подчиненными. Каждая плата соединена с датчиками, исполнительными механизмами и защитными устройствами, относящимися к соответствующему компрессору. Устройства, отвечающие за работу всей холодильной машины, подключены к главной плате.

Система управления выполняет следующие функции.

- Контроль температуры воды на входе со ступенчатой регулировкой производительности.
- Автоматический переход на 12%-ную ступень производительности при запуске компрессора.
- Принудительная регулировка производительности для предотвращения аварийного режима работы компрессора.
- Счет времени наработки компрессора.
- Управление очередностью запуска компрессоров.
- Включение/выключение холодильной машины.
- Включение/выключение конденсатора или регулировка интенсивности конденсации в соответствии с показаниями датчика давления.
- Управление работой системы поной рекуперации тепла.
- Управление прокачкой хладагента.
- Управление работой низкотемпературной системы (дополнительное оборудование).
- Управление работой циркуляционного насоса гидравлического контура.
- Управление работой электронагревателя испарителя (дополнительное оборудование).
- Управление работой соленоидного вентиля.
- Перевод защитных устройств в нормальное состояние.
- Запоминание предыстории аварийных ситуаций и значений рабочих параметров.
- Автоматический перезапуск после сбоя в подаче электропитания.
- Вывод на дисплей сообщений на нескольких языках.
- Управление работой холодильной машины с локальной панели управления или с пульта дистанционного управления.
- Индикация рабочих параметров каждого контура.
- Предупреждение аварийных ситуаций:
  - а) аварийная сигнализация, предупреждение о необходимости технического обслуживания компрессора, индикация неисправности часов, индикация отключения питания (с автоматическим перезапуском);
  - б) индикация аварий в отдельных контурах, контроль значений высокого и низкого давления, контроль срабатывания терромагнитных размыкателей цепей компрессоров, контроль перепада давления масла, отключение насоса конденсатора, защита от замораживания, контроль температуры газообразного хладагента в контуре нагнетания, контроль перепада давления хладагента, индикация неисправности или обрыва цепей датчиков давления (с автоматическим сбросом индикации);

в) управление холодильной машиной при серьезных авариях общего характера, в том числе, при отсутствии воды в гидравлическом контуре, при неверной последовательности фаз (с автоматическим перезапуском), при отключении насоса испарителя, при неисправности или обрыве цепей датчиков температуры воды.

- Индикация следующих параметров:

- температура воды на входе;
- температура воды на выходе;
- дата и показания часов;
- номер печатной платы, которая в данный момент является управляющей;

а) конфигурация установочных значений температуры (клавиша SET), меню установочных значений, текущие значения рабочих параметров;

б) настройки пользователя (клавиша PROG), защищенные кодом доступа, настройки термостата, настройки параметров управления холодильной машины;

в) служебная информация, время наработки, пороги срабатывания защитных устройств (защищенные кодом доступа), конфигурация аналоговых входов (защищенная кодом доступа), конфигурация цифровых входов (защищенная кодом доступа), поправки к показаниям датчиков, подключенных к аналоговым входам (защищенные кодом доступа);

г) меню аварийных ситуаций, индикация сбоев в работе холодильной машины;

д) меню входов/выходов, кодовое обозначение и дата разработки программного обеспечения, индикация состояния цифровых входов и выходов, значения рабочих параметров на аналоговых входах и цифровых выходах.

### **Запуск и отключение компрессоров**

Система управления обеспечивает запуск и отключение компрессоров в зависимости от температуры воды, измеренной датчиком температуры на входе теплообменника.

### **Управление последовательностью работы компрессоров**

Посредством чередования работающих компрессоров обеспечивается выравнивание их времени наработки и числа запусков/отключений. Логика чередования носит название FIFO, в соответствии с которой компрессор, запущенный первым, будет первым отключен. В начале периода эксплуатации холодильной машины это может привести к большой разнице во времени наработки компрессора, но, по прошествии времени, нагрузки, испытываемые компрессорами, окажутся практически равными.

## **Аварийные ситуации**

Имеется три категории аварийных ситуаций.

А. Ситуации, обозначаемые аварийной сигнализацией (сообщениями, выводимыми на дисплей, звуковыми сигналами и срабатыванием защитных реле).

Б. Аварийные ситуации отдельных контуров, при которых отключается только соответствующих контур; они также сопровождаются сообщениями, выводимыми на дисплей, звуковыми сигналами и срабатыванием защитных реле.

В. Серьезные аварийные ситуации, при которых отключаются все контура системы; в этом случае также на дисплей выводятся сообщения об аварии, подается звуковой сигнал, и срабатывают защитные реле.

Сброс аварийной сигнализации производится вручную (если не оговорено противное), для чего необходимо дважды нажать на клавишу ALARM.

Сведения об аварийных ситуациях заносятся в память системы управления. Эти сведения, которые можно вывести на дисплей, включают код неисправности, дату и время аварии, установочные значения рабочих параметров, конфигурацию системы и значения температуры, измеренные датчиками на входе и выходе системы в момент аварийного отключения.

## **К защитным и управляющим устройствам также относятся:**

- система запираания дверцы корпуса с размыкателем силовой линии;
- плавкие предохранители или терромагнитные размыкатели цепей компрессоров;
- терромагнитный размыкатель вспомогательной цепи;
- контакторы силовых линий компрессоров;
- нагреватели картеров компрессоров;
- реле высокого и низкого давления;
- реле защиты по потоку воды (не входит в комплект поставки);
- датчики давления TP1 и TP2;
- датчик температуры газообразного хладагента на входе испарителя (только для тепловых насосов);
- «интеллектуальная» панель дистанционного управления;
- датчик температуры газообразного хладагента в контуре нагнетания;
- система управления циркуляционным насосом;
- вспомогательный трансформатор 400/230 В (без нейтральной фазы);
- микропроцессор системы управления;
- система первичного контроля правильности подключения (FL-RCS-AP=RT – см. электрические схемы);
- реле защиты от неверной последовательности фаз и превышения колебаний напряжения питания;

## ДОПОЛНИТЕЛЬНОЕ ОБОРУДОВАНИЕ

### AER485P2 - Системная карта MODBUS

Эта карта служит для подключения холодильной машины к системе управления службами здания по стандарту RS 485 с протоколом обмена MODBUS.

### AVX – вибропоглощающие опоры

Опоры корпуса пружинного типа.

### PRW – панель дистанционного управления

Панель позволяет дистанционно управлять всеми функциями холодильной машины.

### ROMEO (Remote Overwaching Modem Enabling Operation) - система обеспечения дистанционного управления по телефону

Эта система обеспечивает возможность дистанционного управления работой холодильной машины с использованием модема через сеть мобильной телефонной связи по системе WAP. Более того, в этом случае имеется возможность передачи предупредительных сообщений и сообщений об аварийных ситуациях в виде SMS-сообщений на несколько (до трех) мобильных телефонов стандарта GSM, которые могут и не поддерживать протокол WAP. В состав системы входит карта AER485, но также имеется возможность использования карты AER485P2.

## ТАБЛИЦЫ СОВМЕСТИМОСТИ ДОПОЛНИТЕЛЬНОГО ОБОРУДОВАНИЯ

Модель	0601	0701	0901	1101	1401	1601	1202	1302	1402	1602
AER485P2	✓	✓	✓	✓	✓	✓	✓	✓	✓	✓
PRV	✓	✓	✓	✓	✓	✓	✓	✓	✓	✓
*AVX	51	51	52	53	54	54	55	55	55	56
*AVX (Т)	64	64	53	65	66	67	68	69	69	70
*AVX (Е)	78	78	79	80	81	81	82	82	82	83
ROMEO	✓	✓	✓	✓	✓	✓	✓	✓	✓	✓

Модель	1802	2002	2202	2502	2802	3002	3202
AER485P2	✓	✓	✓	✓	✓	✓	✓
PRV	✓	✓	✓	✓	✓	✓	✓
*AVX	57	58	59	60	61	62	63
*AVX (Т)	71	72	73	74	75	76	77
*AVX (Е)	84	85	86	87	88	88	88
ROMEO	✓	✓	✓	✓	✓	✓	✓

\* Пример выбора типа вибропоглощающих опор AVX: для холодильной машины NW 0901 с системой полной рекуперации тепла подходят опоры AVX 53.

(Т) = оборудование используется только в модификациях (Т) с полной рекуперацией тепла.

(Е) = оборудование используется только в компрессорно-испарительных агрегатах модификации (Е).

## ТЕХНИЧЕСКИЕ ХАРАКТЕРИСТИКИ

NW - стандартная модификация					
Модель		NW 0601	NW 0701	NW 0901	
⊗ Холодопроизводительность	[кВт]	157	185	240	
⊗ Полная потребляемая мощность	[кВт]	42	49	66	
⊗ КПД	[Вт/Вт]	3,74	3,78	3,64	
⊗ Расход воды в испарителе	[л/час]	27.000	31.820	41.280	
⊗ Падение давления в испарителе	[кПа]	32,0	36,0	43,0	
⊗ Расход воды в конденсаторе	[л/час]	34.230	40.250	52.630	
⊗ Падение давления в конденсаторе	[кПа]	51,0	58,0	71,0	
⊗ Потребляемый ток	[А] <b>400 В</b>	75	87	115	
* Теплопроизводительность	[кВт]	172	206	276	
* Полная потребляемая мощность	[кВт]	55	65	88	
* КПД	[Вт/Вт]	3,13	3,17	3,14	
* Расход воды в конденсаторе	[л/час]	29.580	35.430	47.470	
* Падение давления в конденсаторе	[кПа]	38,0	45,0	58,0	
* Расход воды в испарителе	[л/час]	20.120	24.250	32.340	
* Падение давления в испарителе	[кПа]	17,0	21,0	26,0	
* Потребляемый ток	[А] <b>400 В</b>	95	110	149	
Компрессоры	число	1	1	1	
Испарители	число	1	1	1	
Конденсаторы	число	1	1	1	
Емкость испарителя	[дм <sup>3</sup> ]	(1°)	12,8	14,5	18,1
		(2°)	-	-	-
Емкость конденсатора	[дм <sup>3</sup> ]	(1°)	12,8	14,5	18,1
		(2°)	-	-	-
Соединения гидравлического контура	(1)	V	V	V	
Трубопроводные соединения испарителя	Ø(1°)	2"	2"	2"	
	Ø(2°)	-	-	-	
Трубопроводные соединения конденсатора	Ø(1°)	2"	2"	2"	
	Ø(2°)	-	-	-	
Максимальный ток	[А] <b>400 В</b>	105	120	160	
Пиковый ток*	[А] <b>400 В</b>	190	250	250	
Мощность нагревателя картера	[Вт]	150	150	150	
♪ Звуковое давление	дБ (А) <b>400 В</b>	56,5	57,5	58,5	
Акустическая мощность	дБ (А) <b>400 В</b>	84,5	85,5	86,5	



R407C						
NW 1101	NW 1401	NW 1601	NW 1202	NW 1302	NW 1402	NW 1602
310	390	455	314	342	370	425
84	103	119	84	91	98	115
3,69	3,79	3,82	3,74	3,76	3,78	3,70
53.320	67.080	78.260	54.010	58.820	63.640	73.100
48,0	43,0	39,0	32,0	34,0	36,0	40,0
67.770	84.800	98.730	68.460	74.480	80.500	92.880
79,0	70,0	64,0	51,0	54,0	58,0	65,0
146	183	254	150	162	174	202
360	440	530	344	378	412	482
115	136	165	110	120	130	153
3,13	3,24	3,21	3,13	3,15	3,17	3,15
61.920	75.680	91.160	59.170	65.020	70.860	82.900
66,0	56,0	55,0	38,0	42,0	45,0	52,0
42.140	52.290	62.780	40.250	44.380	48.500	56.590
30,0	26,0	25,0	17,0	19,0	21,0	24,0
193	233	323	190	205	220	259
1	1	1	2	2	2	2
1	1	1	2	2	2	2
1	1	1	2	2	2	2
20,0	27,6	35,2	12,8	12,8	14,5	14,5
-	-	-	12,8	14,5	14,5	18,1
20,0	27,6	35,2	12,8	12,8	14,5	14,5
-	-	-	12,8	14,5	14,5	18,1
V	V	V	V	V	V	V
3"	3"	3"	2"	2"	2"	2"
-	-	-	2"	2"	2"	2"
3"	3"	3"	2"	2"	2"	2"
-	-	-	2"	2"	2"	2"
200	250	360	210	225	240	280
320	300	425	285	345	360	400
150	150	150	2x150	2x150	2x150	2x150
59,5	60,0	61,0	59,5	60,0	60,5	61,0
87,5	88,0	89,0	87,5	88,0	88,5	89,0

(\*) Запуск по схеме «звезда – дельта»

Звуковое давление измерено в свободном пространстве на расстоянии 10 м при коэффициенте направленности, равном 2. Акустические характеристики соответствуют номинальным условиям эксплуатации холодильной машины.

(1) V = Соединение с хомутом

Приведенные характеристики относятся к следующим условиям.

**Охлаждение:** температура воды на выходе 7°C,  $\Delta t = 5^\circ\text{C}$ ; температура воды на входе конденсатора 30°C,  $\Delta t = 5^\circ\text{C}$

**Нагрев:** температура воды на входе испарителя 10°C,  $\Delta t = 5^\circ\text{C}$ ; температура воды на выходе конденсатора 50°C,  $\Delta t = 5^\circ\text{C}$

## NW - стандартная модификация

Модель		NW 1802	NW 2002	NW 2202	
❖ Холодопроизводительность	[кВт]	480	550	620	
❖ Полная потребляемая мощность	[кВт]	132	150	168	
❖ КПД	[Вт/Вт]	3,64	3,67	3,69	
❖ Расход воды в испарителе	[л/час]	82.560	94.600	106.640	
❖ Падение давления в испарителе	[кПа]	43,0	46,0	48,0	
❖ Расход воды в конденсаторе	[л/час]	105.260	120.400	135.540	
❖ Падение давления в конденсаторе	[кПа]	71,0	76,0	79,0	
❖ Потребляемый ток	[А] <b>400 В</b>	230	261	292	
* Теплопроизводительность	[кВт]	552	636	720	
* Полная потребляемая мощность	[кВт]	176	203	230	
* КПД	[Вт/Вт]	3,14	3,13	3,13	
* Расход воды в конденсаторе	[л/час]	94.940	109.390	123.840	
* Падение давления в конденсаторе	[кПа]	58,0	62,0	66,0	
* Расход воды в испарителе	[л/час]	64.670	74.480	84.280	
* Падение давления в испарителе	[кПа]	26,0	28,0	30,0	
* Потребляемый ток	[А] <b>400 В</b>	298	342	386	
Компрессоры	число	2	2	2	
Испарители	число	2	2	2	
Конденсаторы	число	2	2	2	
Емкость испарителя	[дм <sup>3</sup> ]	(1°)	18,1	18,1	20,0
		(2°)	18,1	20,0	20,0
Емкость конденсатора	[дм <sup>3</sup> ]	(1°)	18,1	18,1	20,0
		(2°)	18,1	20,0	20,0
Соединения гидравлического контура	(1)	V	V	V	
Трубопроводные соединения конденсатора	Ø (1°)	2"	2"	3"	
	Ø (2°)	2"	3"	3"	
Трубопроводные соединения испарителя	Ø (1°)	2"	2"	3"	
	Ø (2°)	2"	3"	3"	
Максимальный ток	[А] <b>400 В</b>	320	360	400	
Пиковый ток *	[А] <b>400 В</b>	400	470	515	
Мощность нагревателя картера	[Вт]	150x2	150x2	150x2	
♪ Звуковое давление	дБ (А) <b>400 В</b>	62,0	62,5	63,0	
♪ Акустическая мощность	дБ (А) <b>400 В</b>	90,0	90,5	91,0	

R407C			
NW 2502	NW 2802	NW 3002	NW 3202
700	780	845	910
187	206	222	238
3,74	3,79	3,81	3,82
120.400	134.160	145.340	156.520
45,0	43,0	41,0	40,0
152.560	169.590	183.590	197.460
74,0	70,0	66,0	64,0
329	366	437	508
800	880	970	1060
251	272	301	330
3,19	3,24	3,22	3,21
137.600	151.360	166.840	182.320
60,0	56,0	55,0	55,0
94.430	104.580	115.070	125.560
28,0	26,0	26,0	25,0
426	466	556	646
2	2	2	2
2	2	2	2
2	2	2	2
20,0	27,6	27,6	35,2
27,6	27,6	35,2	35,2
20,0	27,6	27,6	35,2
27,6	27,6	35,2	35,2
V	V	V	V
3"	3"	3"	3"
3"	3"	3"	3"
3"	3"	3"	3"
3"	3"	3"	3"
450	500	610	720
495	535	660	750
150x2	150x2	150x2	150x2
63,0	63,0	63,5	64,0
91,0	91,0	91,5	92,0

(\*) Запуск по схеме «звезда – дельта»

Звуковое давление измерено в свободном пространстве на расстоянии 10 м при коэффициенте направленности, равном 2. Акустические характеристики соответствуют номинальным условиям эксплуатации холодильной машины.

(1) V = Соединение с хомутом

Приведенные характеристики относятся к следующим условиям.

**Охлаждение:** температура воды на выходе 7°C,  $\Delta t = 5^\circ\text{C}$ ; температура воды на входе конденсатора 30°C,  $\Delta t = 5^\circ\text{C}$

**Нагрев:** температура воды на входе испарителя 10°C,  $\Delta t = 5^\circ\text{C}$ ; температура воды на выходе конденсатора 50°C,  $\Delta t = 5^\circ\text{C}$

## NWE - компрессорно-испарительные агрегаты

Модель		NW E 0601	NW E 0701	NW E 0901	
❖ Холодопроизводительность (C1+C2)	[кВт]	145	172	225	
❖ Полная потребляемая мощность	[кВт]	45	52	70	
❖ КПД	[Вт/Вт]	3,22	3,31	3,21	
❖ Расход воды в испарителе	[л/час]	24.940	29.580	38.700	
❖ Падение давления в испарителе	[кПа]	27,0	31,0	38,0	
❖ Потребляемый ток	[А] <b>400 В</b>	79	92	120	
Компрессоры	число	1	1	1	
Испарители	число	1	1	1	
Емкость испарителя	[дм <sup>3</sup> ]	(1°)	12,8	14,5	18,1
		(2°)	-	-	-
Трубопроводные соединения испарителя		Ø(1°)	2"	2"	2"
		Ø(2°)	-	-	-
Соединения холодильного контура	С 1	G** Ø [мм]	35	42	42
		L** Ø [мм]	28	35	35
Соединения холодильного контура	С 2	G** Ø [мм]	-	-	-
		L** Ø [мм]	-	-	-
Максимальный ток	[А] <b>400 В</b>	105	120	160	
Пиковый ток*	[А] <b>400 В</b>	190	250	250	
Мощность нагревателя картера	[Вт]	150	150	150	
♪ Звуковое давление	дБ (А) <b>400 В</b>	56,5	57,5	58,5	
♪ Акустическая мощность	дБ (А) <b>400 В</b>	84,5	85,5	86,5	

**Электропитание:** 400 В (± 10%), три фазы + нейтраль, 50 Гц

<b>R407C</b>						
NW E 1101	NW E 1401	NW E 1601	NW E 1202	NW E 1302	NW E 1402	NW E 1602
292	362	426	290 (145+145)	317 (145+172)	344 (172+172)	397 (172+225)
90	110	129	90	97	104	122
3,24	3,29	3,30	3,22	3,27	3,31	3,21
50.220	62.260	73.270	49.880	54.520	59.170	68.280
42,0	37,0	34,0	27,0	29,0	31,0	34,0
153	193	267	158	171	184	212
1	1	1	2	2	2	2
1	1	1	2	2	2	2
20,0	27,6	35,2	12,8	12,8	14,5	14,5
-	-	-	12,8	14,5	14,5	18,1
3"	3"	3"	2"	2"	2"	2"
-	-	-	2"	2"	2"	2"
54	54	54	35	35	42	42
42	42	42	28	28	35	35
-	-	-	35	42	42	42
-	-	-	28	35	35	35
200	250	360	210	225	240	280
320	300	425	285	345	360	400
150	150	150	2x150	2x150	2x150	2x150
59,5	60,0	61,0	59,5	60,0	60,5	61,0
87,5	88,0	89,0	87,5	88,0	88,5	89,0

(\*\*) G = газообразный хладагент, L = жидкий хладагент, C1 = контур 1, C2 = контур 2

(\*) Запуск по схеме «звезда – дельта»

Звуковое давление измерено в свободном пространстве на расстоянии 10 м при коэффициенте направленности, равном 2. Акустические характеристики соответствуют номинальным условиям эксплуатации холодильной машины.

(1) V = Соединение с хомутом

Приведенные характеристики относятся к следующим условиям.

**Охлаждение:** температура воды на выходе 7°C,  $\Delta t = 5^\circ\text{C}$ ; температура конденсации 45°C.

## NWE - компрессорно-испарительные агрегаты

Модель		NW E 1802	NW E 2002	NW E 2202		
❖ Холодопроизводительность (C1+C2)	[кВт]	450 (225+225)	517 (225+292)	584 (292+292)		
❖ Полная потребляемая мощность	[кВт]	140	160	180		
❖ КПД	[Вт/Вт]	3,21	3,23	3,24		
❖ Расход воды в испарителе	[л/час]	77.400	88.920	100.450		
❖ Падение давления в испарителе	[кПа]	38,0	40,0	42,0		
❖ Потребляемый ток	[А] <b>400 В</b>	240	273	306		
Компрессоры	число	2	2	2		
Испарители	число	2	2	2		
Емкость испарителя	[дм <sup>3</sup> ]	(1°)	18,1	18,1	20,0	
		(2°)	18,1	20,0	20,0	
Соединения гидравлического контура		(1)	V	V	V	
Трубопроводные соединения испарителя		Ø (1°)	2"	2"	3"	
		Ø (2°)	2"	3"	3"	
Соединения холодильного контура	C 1	G**	Ø [мм]	42	42	54
		L**	Ø [мм]	35	35	42
Соединения холодильного контура	C 2	G**	Ø [мм]	42	54	54
		L**	Ø [мм]	35	42	42
Максимальный ток	[А] <b>400 В</b>	320	360	400		
Пиковый ток*	[А] <b>400 В</b>	400	470	515		
Мощность нагревателя картера	[Вт]	150x2	150x2	150x2		
♪ Звуковое давление	дБ (А) <b>400 В</b>	62,0	62,5	63,0		
♪ Акустическая мощность	дБ (А) <b>400 В</b>	90,0	90,5	91,0		

**Электропитание:** 400 В ( $\pm 10\%$ ), три фазы + нейтраль, 50 Гц

R407C			
NW E 2502	NW E 2802	NW E 3002	NW E 3202
654 (292+362)	724 (362+362)	788 (362+426)	852 (426+426)
200	220	240	259
3,27	3,29	3,28	3,29
112.490	124.530	135.540	146.540
39,0	37,0	36,0	34,0
346	386	460	534
2	2	2	2
2	2	2	2
20,0	27,6	27,6	35,2
27,6	27,6	35,2	35,2
V	V	V	V
3"	3"	3"	3"
3"	3"	3"	3"
54	54	54	54
42	42	42	42
54	54	54	54
42	42	42	42
450	500	610	720
495	535	660	750
150x2	150x2	150x2	150x2
63,0	63,0	63,5	64,0
91,0	91,0	91,5	92,0

(\*\*) G = газообразный хладагент, L = жидкий хладагент, C1 = контур 1, C2 = контур 2

(\*) Запуск по схеме «звезда – дельта»

Звуковое давление измерено в свободном пространстве на расстоянии 10 м при коэффициенте направленности, равном 2. Акустические характеристики соответствуют номинальным условиям эксплуатации холодильной машины.

(1) V = Соединение с хомутом

Приведенные характеристики относятся к следующим условиям.

**Охлаждение:** температура воды на выходе 7°C,  $\Delta t = 5^\circ\text{C}$ ; температура конденсации 45°C.

## **ВЫБОР МОДЕЛИ**

В приведенных выше таблицах для холодильных машин серии NW различных модификаций указаны технические характеристики, относящиеся к номинальным условиям. В таких условиях для выбора модели, наиболее полно отвечающей предъявляемым требованиям, не требуется никакой дополнительной информации. Если же условия отличаются от номинальных (но находятся в допустимых пределах, указанных ниже), необходимо использовать поправочные коэффициенты, приводимые на последующих страницах инструкции.

Таблица 1 содержит поправочные коэффициенты для холодопроизводительности и потребляемой мощности, относящиеся к стандартным модификациям холодильных машин, работающим при температуре воды, отличающейся от номинальной.

Таблица 2 содержит поправочные коэффициенты для холодопроизводительности и потребляемой мощности, относящиеся к испарительным агрегатам, работающим при значениях температуры воды и температуры конденсации, которые отличаются от номинальной.

Таблица 3 содержит поправочные коэффициенты для теплопроизводительности и мощности, потребляемой тепловыми насосами, при температуре воды, отличающейся от номинальной.

Таблица 4 содержит поправочные коэффициенты для теплопроизводительности, развиваемой пароохладителем при температуре воды, отличающейся от номинальной.

Таблица 5 содержит поправочные коэффициенты для теплопроизводительности, развиваемой системой полной рекуперации тепла при температуре воды, отличающейся от номинальной.

В таблицах 6 и 7 приведены технические характеристики пароохладителей и систем полной рекуперации тепла.

Таблица 8 содержит поправочные коэффициенты для холодопроизводительности и потребляемой мощности, относящиеся к стандартным модификациям холодильных машин, работающим при разности температур воды на входе и выходе и степени загрязнения воды, которые отличаются от номинальных.

Таблицы 9, 10 и 11 служат для расчета холодопроизводительности, теплопроизводительности, потребляемой мощности, расхода воды и падения давления при работе с водным раствором гликоля.



В таблице 12 указаны значения падения давления в испарителях.

Таблица 13 содержит данные о падении давления и иные характеристики, относящиеся к конденсаторам.

Таблица 14 содержит данные о падении давления и иные характеристики, относящиеся к пароохладителям.

Таблица 15 содержит данные о падении давления и иные характеристики, относящиеся к системам полной рекуперации тепла.

### **Пример выбора модели холодильной машины**

Холодопроизводительность и потребляемая мощность при температуре воды на выходе конденсатора, отличающейся от номинальной, получаются умножением номинальных значений этих величин ( $P_f$  и  $P_a$ ), указанных в приведенных выше таблицах с техническими характеристиками, на соответствующие поправочные коэффициенты ( $C_f$  и  $C_a$ ). Эти коэффициенты даются графиками таблицы 1 (или таблицы 2 в случае компрессорно-испарительных агрегатов). Каждому значению температуры воды на выходе конденсатора соответствует точка на кривой поправочных коэффициентов, отвечающей определенной температуре воды на выходе испарителя.

Пусть для применения в системе кондиционирования помещений требуется холодильная машина со следующими характеристиками:

- холодопроизводительность = 320 кВт;
- температура воды в испарителе ( $T_{we}$ ) = 10°C;
- температура воды на входе в конденсатор ( $T_c$ ) = 35°C.

Если как для испарителя, так и для конденсатора разность температур воды на входе и выходе составляет  $\Delta t = 5^\circ\text{C}$ , температура воды на выходе конденсатора ( $T_{wc}$ ) составит:

$$T_{wc} = 35 + 5 = 40^\circ\text{C}.$$

На основе таблицы 1 при значениях температуры воды 10°C на выходе испарителя и 40°C на выходе конденсатора получаем:

$$C_f = 1,04;$$

$$C_a = 1,12.$$

Холодильная машина, имеющая при таких условиях производительность 320 кВт, в номинальных условиях должна развивать

$$P_f = 320/1,04 = 308 \text{ кВт}.$$

Поэтому может быть выбрана следующая модель холодильной машины:

**NW1202<sup>000000</sup>**.

Такая холодильная машина будет иметь следующие характеристики:

$$\text{холодопроизводительность} = 314 \times 1,04 = 327 \text{ кВт};$$

$$\text{потребляемая мощность} = 84 \times 1,12 = 94 \text{ кВт};$$

$$\text{КПД} = 3,48 \text{ Вт/Вт.}$$

Расход воды в испарителе составит

$$Q_{we} = P_f \times 860 / \Delta t = 327 \times 860 / 5 = 56244 \text{ л/час.}$$

Падение давления может быть получено из таблицы 12 (эти данные относятся к средней температуре воды 10°C),

$$\begin{aligned} T_{me} &= \text{средняя температура воды в испарителе} = \\ &= [T_{we} + (T_{we} + \Delta t_e)] / 2 = 10^\circ\text{C}, \end{aligned}$$

так что поправочный коэффициент в данном случае будет равен единице:

$$\Delta p = 34 \text{ кПа.}$$

### **Пример выбора модели теплового насоса**

Теплопроизводительность и потребляемая мощность при значениях температуры в испарителе и конденсаторе, отличающихся от номинальной, получаются умножением номинальных значений этих величин ( $P_t$  и  $P_a$ ), указанных в приведенных выше таблицах с техническими характеристиками, на соответствующие поправочные коэффициенты ( $C_t$  и  $C_a$ ). Эти коэффициенты даются графиками таблицы 3. Каждому значению температуры воды на выходе конденсатора соответствует точка на кривой поправочных коэффициентов, отвечающей определенной температуре воды на выходе испарителя.

Пусть для применения в системе кондиционирования помещений требуется тепловой насос со следующими характеристиками:

- теплопроизводительность = 650 кВт;
- температура воды на выходе испарителя ( $T_e$ ) = 7°C;
- температура воды на выходе конденсатора ( $T_{wc}$ ) = 45°C.

Если как для испарителя, так и для конденсатора разность температур воды на входе и выходе составляет  $\Delta t = 5^\circ\text{C}$ , из таблицы 3 при значениях температуры воды 7°C на выходе испарителя и 45°C на выходе конденсатора получаем:

$$C_t = 1,08;$$

$$C_a = 0,91.$$

Тепловой насос, имеющий при таких условиях производительность 650 кВт, в номинальных условиях должен развивать

$$P_t = 650/1,08 = 602 \text{ кВт.}$$

Поэтому может быть выбрана следующая модель теплового насоса:

**NW2002<sup>000000</sup>**.

Такой тепловой насос будет иметь следующие характеристики:

$$\text{теплопроизводительность} = 636 \times 1,08 = 687 \text{ кВт};$$

$$\text{потребляемая мощность} = 203 \times 0,91 = 185 \text{ кВт};$$

$$\text{КПД} = 3,71 \text{ Вт/Вт.}$$

Расход воды в конденсаторе составит

$$Q_{wc} = P_t \times 860 / \Delta t = P_t \times 860 / 5 = 118164 \text{ л/час.}$$

Падение давления может быть получено из таблицы 13 (при этом необходимо учитывать значение средней температуры воды). Данные, приводимые в таблице, относятся к средней температуре 10°C, а поправочные коэффициенты указаны в таблице 3. Таким образом:

$$T_{mc} = \text{средняя температура воды в конденсаторе} =$$

$$= (T_c + T_{wc}) / 2 = 40^\circ\text{C},$$

$$\Delta p = 72 \times 0,98 = 70,6 \text{ кПа.}$$

### **Пример выбора модели с пароохладителем**

Если условия отличаются от номинальных (указанных в таблице 6), производительность пароохладителя получается умножением номинальной величины на поправочный коэффициент. Поправочные коэффициенты приведены в таблице 4: каждому значению температуры воды в конденсаторе (или температуры конденсации для модификации E) соответствует точка на кривой, отвечающая определенной температуре воды на выходе пароохладителя. Для расчета холодопроизводительности и потребляемой мощности в режиме частичной рекуперации тепла следует использовать данные таблицы 1 и произвести описанные ниже операции.

Пусть для применения в системе кондиционирования помещений требуется холодильная машина со следующими характеристиками:

- холодопроизводительность = 450 кВт;
- температура воды в испарителе = 6°C;
- температура воды в конденсаторе = 40°C.

Необходимо учесть производительность пароохладителя. Согласно таблице 1 при значениях температуры воды 6°C на выходе испарителя и 40°C на выходе конденсатора получаем:

$$C_f = 0,9;$$

$$C_a = 1,09.$$

Холодильная машина, имеющая при таких условиях производительность 450 кВт, в номинальных условиях должна развивать

$$P_f = 450 / 0,9 = 500 \text{ кВт.}$$

Поэтому может быть выбрана следующая модель холодильной машины:

**NW2002<sup>000</sup>D<sup>00</sup>**.

Такая холодильная машина будет иметь следующие характеристики:

$$\text{холодопроизводительность} = 550 \times 0,9 = 495 \text{ кВт;}$$

$$\text{потребляемая мощность} = 150 \times 1,09 = 164 \text{ кВт;}$$

$$\text{КПД} = 3,02 \text{ Вт/Вт.}$$

Расход воды в испарителе составит

$$Q = P_f \times 860 / 5 = 86000 \text{ л/час.}$$

Падение давления может быть получено из таблицы 7:

$$\Delta p = 38 \text{ кПа.}$$

Расход воды в конденсаторе составит

$$Q = (P_f + P_a) \times 860 / 5 = 113000 \text{ л/час.}$$

При температуре воды 50°C теплопроизводительность пароохладителя рассчитывается умножением соответствующей номинальной величины ( $P_{td}$ ) на поправочный коэффициент, даваемый кривыми таблицы 4. Это делается следующим образом:

$$\text{производительность пароохладителя} = 82,5 \times 1,04 = 86 \text{ кВт.}$$

Расход воды в пароохладителе составит

$$Q = P_{td} \times 860 / 5 = 14800 \text{ л/час.}$$

Падение давления может быть получено из таблицы 14:

$$\Delta p = 34 \text{ кПа.}$$

При средней температуре воды, отличающейся от 10°C, полученное значение следует умножить на поправочный коэффициент, значение которого указано под соответствующей кривой.

$$\begin{aligned} T_{md} &= \text{средняя температура воды в пароохладителе} = \\ &= [T_{we} + (T_{we} + \Delta t_e)] / 2 \approx 20^\circ\text{C,} \end{aligned}$$

Поправочный коэффициент в данном случае равен 1. При таких условиях расход воды в конденсаторе должен быть меньше или равен следующему значению:

$$Q = (P_f + P_a + P_d) \times 860 / 5 = 98560 \text{ л/час.}$$

Если в конденсаторе используется вода от внешнего источника, рекомендуется использовать реле давления (см. список дополнительного оборудования). Следует также принять меры для снижения возможного падения температуры конденсации (это в особенности важно, если

применяются выносные конденсаторы при температуре ниже 20°C). Более подробную информацию можно получить в представительстве компании AERMES.

### **Пример выбора модели с системой полной рекуперации тепла**

Теплопроизводительность систем полной рекуперации тепла для номинальных условий указана в таблице 7. Если условия отличаются от номинальных, теплопроизводительность получается умножением номинальной величины на поправочный коэффициент. Поправочные коэффициенты приведены в таблице 5: каждому значению температуры воды в системе рекуперации соответствует точка на кривой, отвечающая определенной температуре воды на выходе испарителя. Для расчета холодопроизводительности и потребляемой мощности в режиме полной рекуперации тепла следует использовать данные таблицы 1 и произвести описанные ниже операции.

Пусть для применения в системе кондиционирования помещений требуется холодильная машина со следующими характеристиками:

- холодопроизводительность = 900 кВт;
- температура воды в испарителе = 8°C;
- температура воды в конденсаторе = 30°C.

Необходимо учесть производительность системы рекуперации тепла. Согласно таблице 1 при значениях температуры воды 8°C на выходе испарителя и 30°C на выходе конденсатора получаем:

$$C_f = 1,09;$$

$$C_a = 0,86.$$

Холодильная машина, имеющая при таких условиях производительность 900 кВт, в номинальных условиях должна развивать

$$P_f = 1000 / 1,09 = 826 \text{ кВт}.$$

Поэтому может быть выбрана следующая модель холодильной машины:

**NW3002<sup>000</sup>T<sup>00</sup>.**

Такая холодильная машина будет иметь следующие характеристики:

$$\text{холодопроизводительность} = 845 \times 1,09 = 921 \text{ кВт};$$

$$\text{потребляемая мощность} = 222 \times 0,86 = 191 \text{ кВт};$$

$$\text{КПД} = 4,82 \text{ Вт/Вт}.$$

Расход воды в испарителе составит

$$Q = P_f \times 0,86 / 5 = 158,400 \text{ л/час}.$$

Падение давления может быть получено из таблицы 12:

$$\Delta p = 48 \text{ кПа}.$$

При температуре воды 50°C теплопроизводительность системы рекуперации тепла рассчитывается умножением соответствующей номинальной величины на поправочный коэффициент, даваемый кривыми таблицы 5. Это делается следующим образом:

$$P_{tt} = 1021 \text{ кВт},$$

$$\text{производительность системы рекуперации} = P_{tt} \times 1,02 = 1041 \text{ кВт}.$$

При расходе воды в системе рекуперации, равном

$$Q = P_{tt} \times 0,86 / 5 = 179120 \text{ л/час?}$$

Падение давления (таблица 15) составит

$$\Delta p = 62 \text{ кПа}.$$

Теперь нужно ввести поправочный коэффициент на среднюю температуру воды в системе рекуперации. При данных условиях ( $T_{we} = 8^\circ\text{C}$ ,  $T_{wc} = 50^\circ\text{C}$ ) с учетом данных таблицы 1 получим:

$$\text{холодопроизводительность} = 845 \times 0,8 \times 1,03 = 696 \text{ кВт};$$

$$\text{потребляемая мощность} = 222 \times 1,36 \times 1,03 = 311 \text{ кВт};$$

$$\text{КПД} = 2,24 \text{ Вт/Вт}.$$

### **Пример выбора модели при использовании раствора гликоля**

Если холодильная машина работает на водном растворе гликоля, характеристики определяются из таблиц 9, 10 и 11.

Пусть холодильная машина с холодопроизводительностью 200 кВт работает в следующих условиях:

- температура воды в испарителе = - 5°C;
- температура воды в конденсаторе = 35°C;
- минимальная температура окружающей среды, при которой холодильная машина не используется, = - 10°C;
- для поглощения тепла применяется градирня.

Для предотвращения замораживания воды в контурах испарителя и конденсатора применяется 25%-ный водный раствор гликоля (эта концентрация превосходит рекомендуемую для температуры - 5°C, но необходима при - 10°C во время простоя холодильной машины). При заданных условиях поправочные коэффициенты для холодопроизводительности и потребляемой мощности составят:

$$C_f = 0,68;$$

$$C_a = 0,93.$$

При 25%-ной концентрации гликоля таблица 9 дает:

$$F_c P_f = 0,974;$$

$$F_c P_a = 0,990.$$

Холодильная машина, имеющая в данных условиях производительность 200 кВт, при номинальных условиях должна развивать

$$P_f = 200 / (0,68 \times 0,974) = 302 \text{ кВт}.$$

Поэтому может быть рекомендована холодильная машина модели

**NW1101Y<sup>00000</sup>**.

Такая машина будет обладать следующими характеристиками:

$$\text{холодопроизводительность} = 310 \times 0,68 \times 0,974 = 205 \text{ кВт};$$

$$\text{потребляемая мощность} = 84 \times 0,93 \times 0,99 = 77 \text{ кВт};$$

$$\text{КПД} = 2,66 \text{ Вт / Вт}.$$

Расход воды при отсутствии гликоля составляет

$$Q^* = P_f \times 860 / \Delta t = 205 \times 860 / \Delta t = 35260 \text{ л/час},$$

а падение давления (также при отсутствии гликоля в воде) согласно таблице 12 будет равно

$$\Delta p^* = 23 \text{ кПа}.$$

Обе эти величины (Q и Δp) должны быть умножены на поправочные коэффициенты, учитывающие наличие гликоля и приведенные в таблице 11:

$$Q = Q^* \times F_c G Q F = 35260 \times 1,10 = 38790 \text{ л/час};$$

$$\Delta p = \Delta p^* \times F_c G D p f = 23 \times 1,52 = 35 \text{ кПа}.$$

Необходимо также ввести поправку на среднюю температуру воды в испарителе.

Чтобы получить характеристики контура конденсатора, требуется произвести следующие расчеты.

$$\begin{aligned} \text{Производительность конденсатора} &= \text{холодопроизводительность} + \\ &+ \text{потребленная мощность} = 282 \text{ кВт}. \end{aligned}$$

Расход воды в конденсаторе (без гликоля):

$$Q^* = P_c \times 860 / 5 = 48500 \text{ л/час},$$

а падение давления (также без гликоля):

$$\Delta p^* = 38 \text{ кПа (см. таблицу 13)}.$$

Согласно таблице 11 при наличии гликоля соответствующие значения составят:

$$Q = Q^* \times F_c G Q C = 48500 \times 1,08 = 52380 \text{ л/час};$$

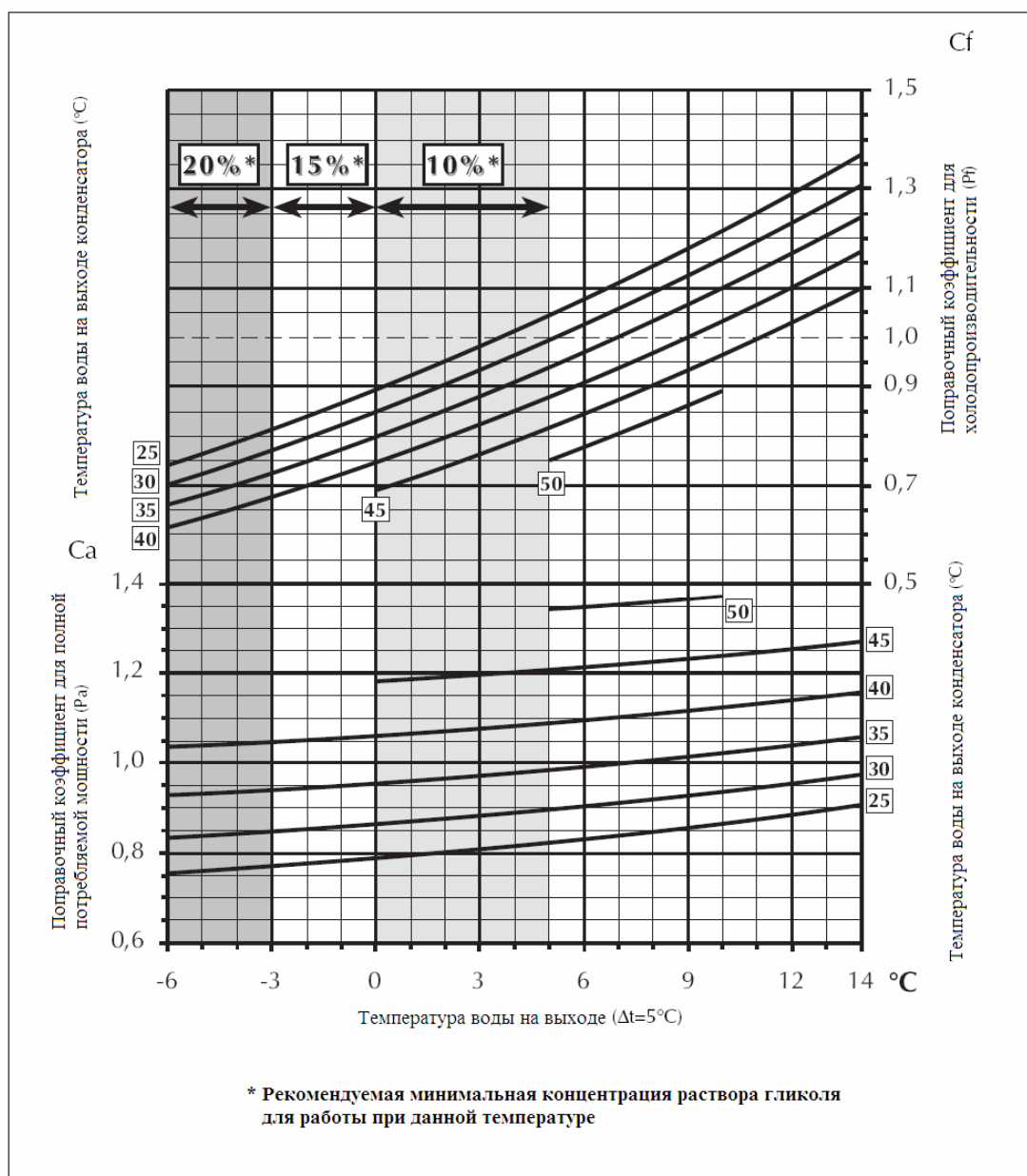
$$\Delta p = \Delta p^* \times F_c G D p C = 38 \times 1,15 = 43,7 \text{ кПа}.$$

Затем нужно учесть поправочный коэффициент для средней температуры воды в конденсаторе.

## ХОЛОДОПРОИЗВОДИТЕЛЬНОСТЬ И ПОТРЕБЛЯЕМАЯ МОЩНОСТЬ

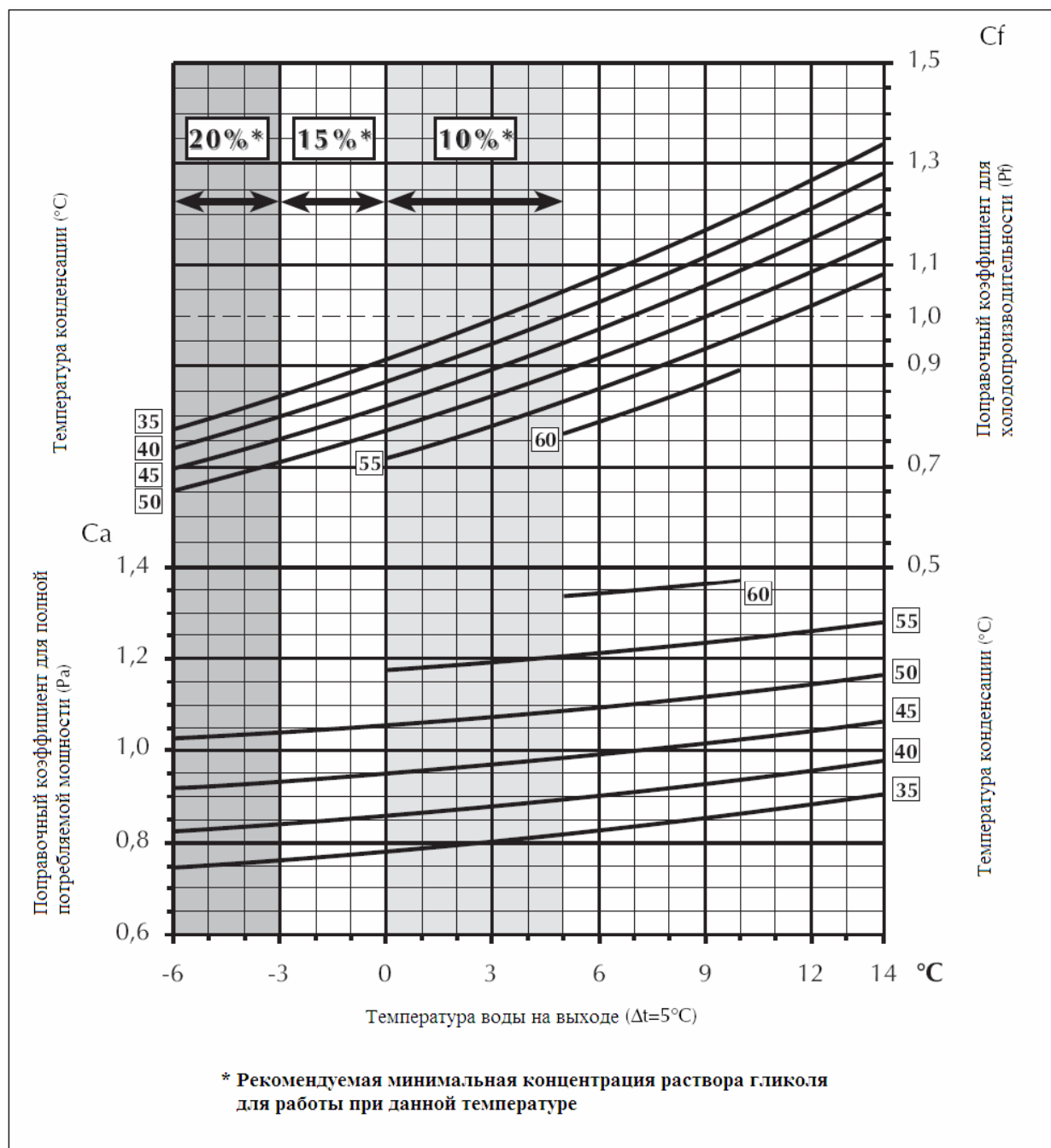
Холодопроизводительность и потребляемая мощность в условиях, отличающихся от номинальных, получаются умножением номинальных значений ( $P_f$ ,  $P_a$ ), приведенных выше, на соответствующие поправочные коэффициенты ( $C_f$ ,  $C_a$ ), которые даются приведенными ниже диаграммами (таблицы 1 и 2). У кривых указаны температура воды на выходе конденсатора (таблица 1,  $\Delta t = 5^\circ\text{C}$ ) или температура конденсации (таблица 2), к которым относится данная кривая.

**Таблица 1. Поправочные коэффициенты для холодопроизводительности и потребляемой мощности.**





**Таблица 2. Поправочные коэффициенты для холодопроизводительности и потребляемой мощности, модификация Е – испарительный агрегат.**

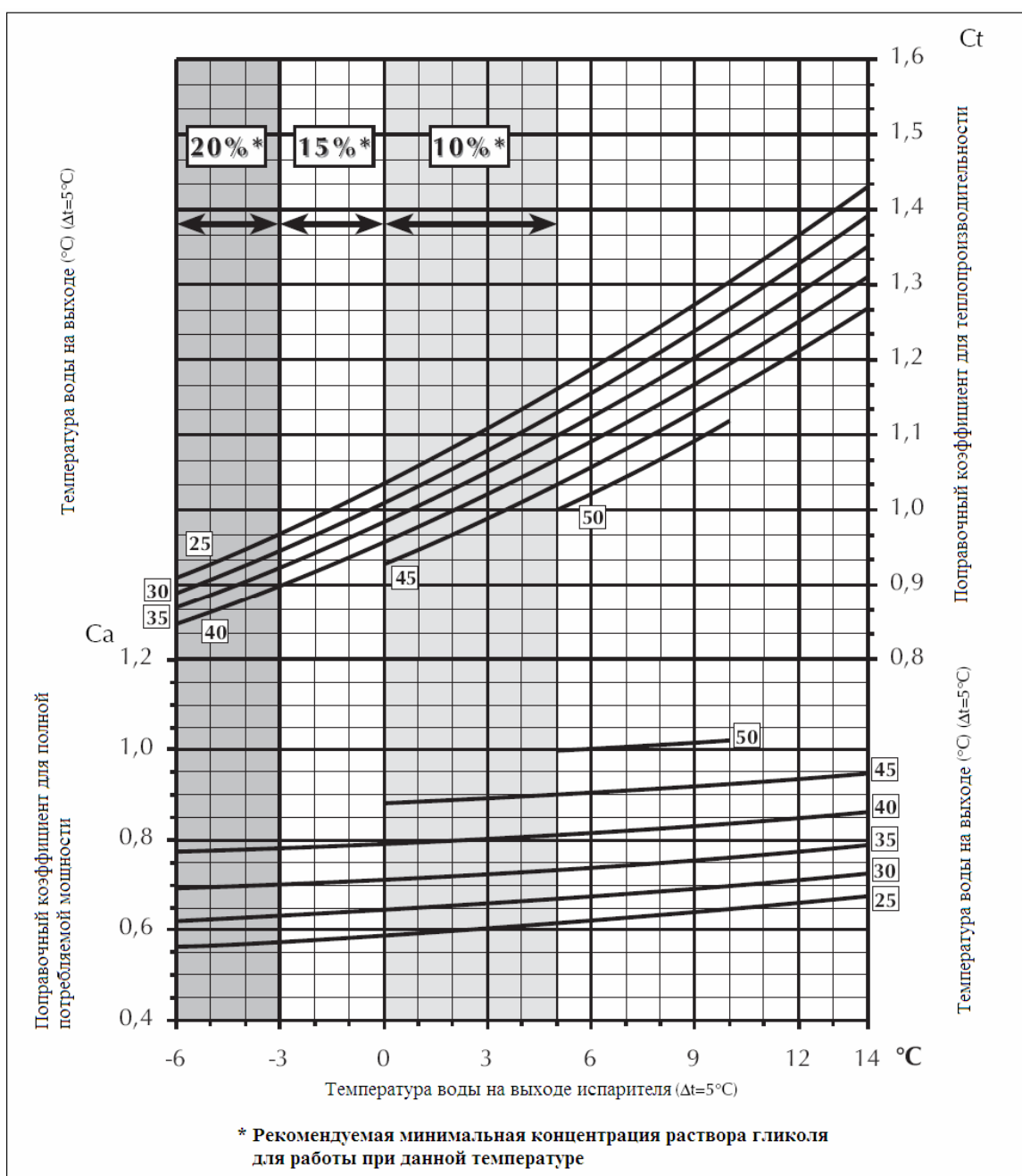


При значениях  $\Delta t$ , отличающихся от  $5^\circ\text{C}$ , для холодопроизводительности и потребляемой мощности используются поправочные коэффициенты, приведенные в таблице 8. Имеются также поправочные коэффициенты, учитывающие степень загрязнения теплообменников.

## ТЕПЛОПРОИЗВОДИТЕЛЬНОСТЬ И ПОТРЕБЛЯЕМАЯ МОЩНОСТЬ

Теплопроизводительность и потребляемая мощность в условиях, отличающихся от номинальных, получаются умножением номинальных значений ( $P_t$ ,  $P_a$ ), приведенных выше, на соответствующие поправочные коэффициенты ( $C_t$ ,  $C_a$ ), которые даются приведенными ниже диаграммами. У кривых указана температура нагретой воды при разности температур на входе и выходе, равной  $\Delta t = 5^\circ\text{C}$ .

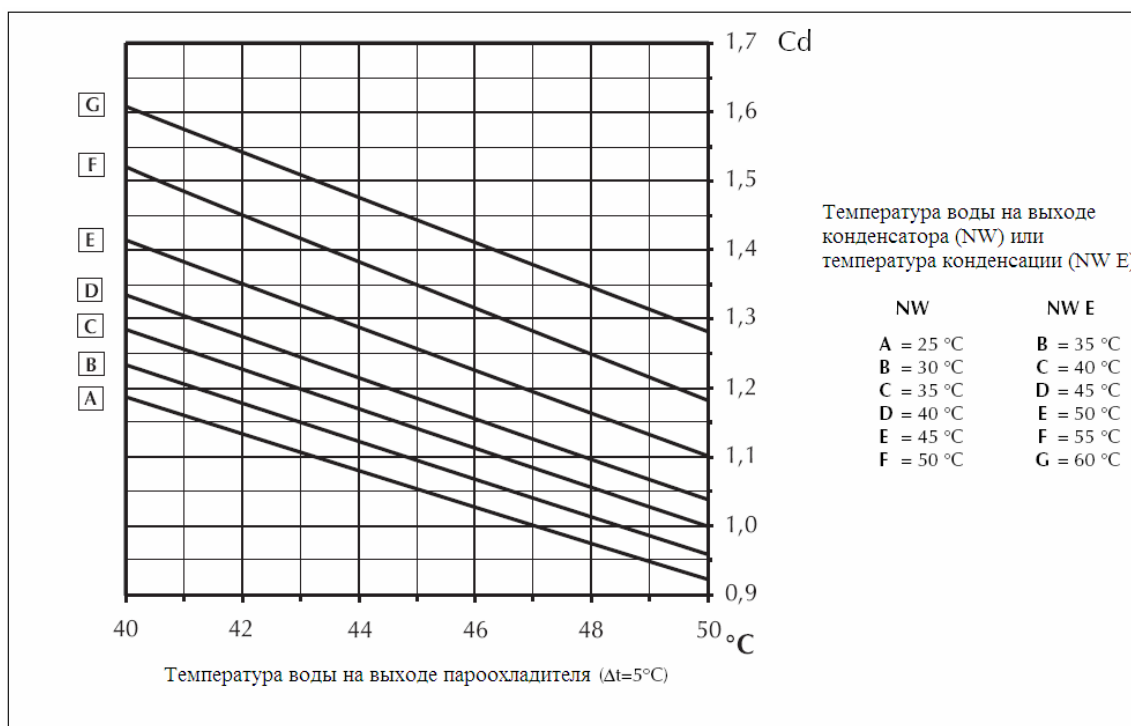
**Таблица 3. Поправочные коэффициенты для теплопроизводительности и потребляемой мощности, тепловые насосы.**



## ТЕПЛОПРОИЗВОДИТЕЛЬНОСТЬ ПРИ НАЛИЧИИ ПАРООХЛАДИТЕЛЯ

Теплопроизводительность пароохладителя в условиях, отличающихся от номинальных, получается умножением номинального значения ( $P_r$ ), приведенного в таблице 6, на соответствующий поправочный коэффициент ( $C_d$ ), который дается приведенными ниже диаграммами. Эти диаграммы соответствуют разности температур воды  $\Delta t = 5^\circ\text{C}$  на входе и выходе пароохладителя и температуре воды  $7^\circ\text{C}$  в испарителе. У кривых указаны температура воды на выходе конденсатора (NW) или температура конденсации (NWE). Холодопроизводительность ( $P_f$ ) и потребляемая мощность ( $P_a$ ) рассчитываются в соответствии с указаниями, приведенными выше в разделе «Выбор модели».

Таблица 4. Поправочные коэффициенты для систем с пароохладителем



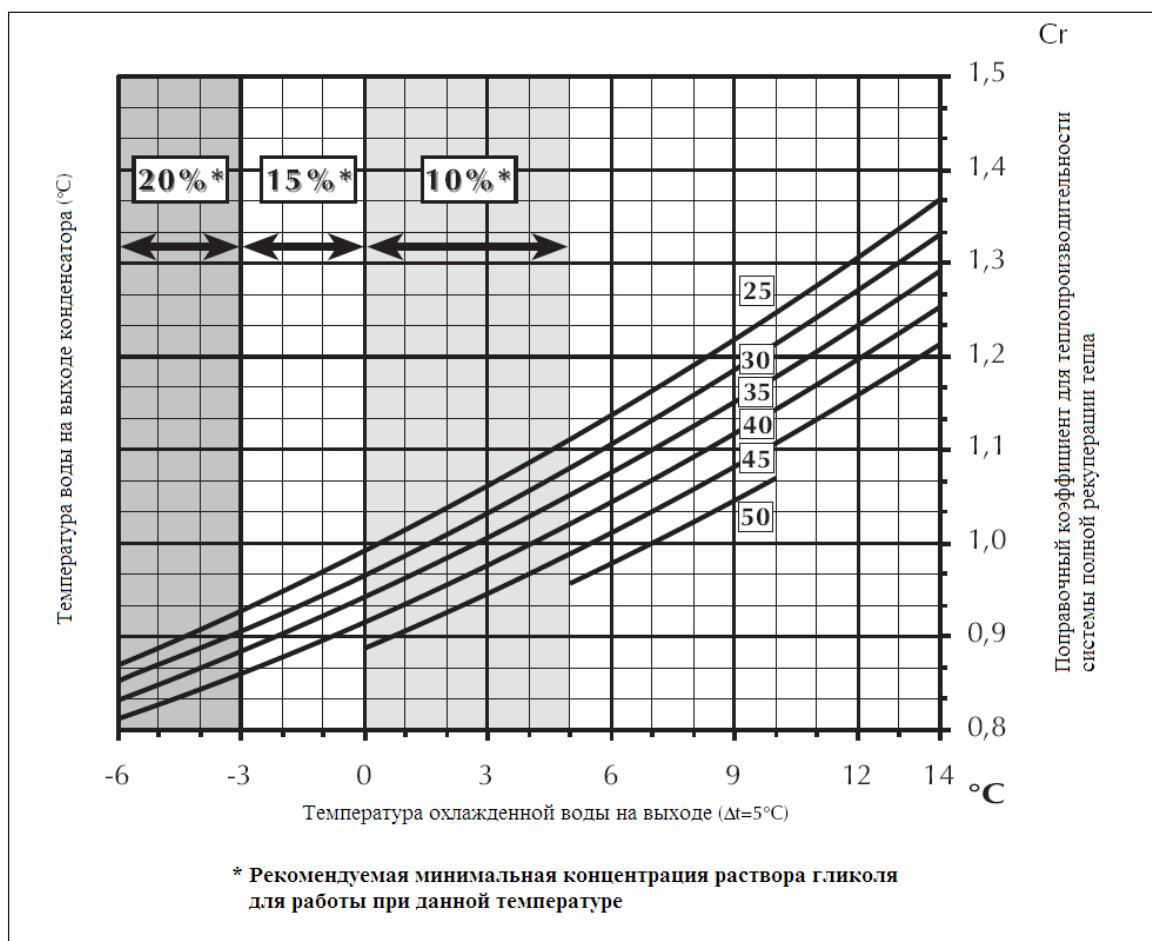
При температуре охлажденной воды, отличающейся от  $7^\circ\text{C}$ , результат, полученный описанным выше способом, следует умножить на поправочный коэффициент, указанный в приводимой ниже таблице.

Температура охлажденной воды, $^\circ\text{C}$	5	7	9	11	13	15
Поправочный коэффициент	0,95	1	1,06	1,11	1,17	1,23

## ТЕПЛОПРОИЗВОДИТЕЛЬНОСТЬ ПРИ НАЛИЧИИ СИСТЕМЫ ПОЛНОЙ РЕКУПЕРАЦИИ ТЕПЛА

При работе в режиме полной рекуперации тепла характеристики холодильной машины зависят от температуры нагретой воды. Для расчета производительности системы рекуперации необходимо умножить значение  $P_{tt}$ , приведенное в таблице 7, на соответствующий поправочный коэффициент ( $Cr$ ), который дается приведенными ниже диаграммами. Эти диаграммы соответствуют разности температур воды  $\Delta t = 5^\circ\text{C}$  на входе и выходе системы рекуперации и температуре воды  $7^\circ\text{C}$  на выходе испарителя. У кривых указана температура нагретой воды. Холодопроизводительность ( $P_f$ ) и потребляемая мощность ( $P_a$ ) рассчитываются в соответствии с указаниями, приведенными выше в разделе «Выбор модели».

**Таблица 5. Поправочные коэффициенты для теплопроизводительности при работе в режиме полной рекуперации тепла**



## ТЕХНИЧЕСКИЕ ХАРАКТЕРИСТИКИ ПАРООХЛАДИТЕЛЕЙ И СИСТЕМ ПОЛНОЙ РЕКУПЕРАЦИИ ТЕПЛА

Таблица 6. Характеристики пароохладителей

<b>Типоразмер</b>	<b>0601</b>	<b>0701</b>	<b>0901</b>	<b>1101</b>	<b>1401</b>	<b>1601</b>	<b>1202</b>	<b>1302</b>	<b>1402</b>	<b>1602</b>
Ptd [кВт]	23,6	27,8	36,0	46,5	58,5	68,3	47,1	51,3	55,5	63,8
Число	1	1	1	1	1	1	2	2	2	2
Qdt [м <sup>3</sup> /час]	4,1	4,8	6,2	8,0	10,1	11,7	8,1	8,8	9,5	10,9
Vdt [дм <sup>3</sup> ]	1,5	1,9	2,5	3,3	4,4	4,8	3,0	3,4	3,8	4,4
<b>Типоразмер</b>	<b>1802</b>	<b>2002</b>	<b>2202</b>	<b>2502</b>	<b>2802</b>	<b>3002</b>	<b>3202</b>			
Ptd [кВт]	72,0	82,5	93,0	105,0	117,0	126,8	136,5			
Число	2	2	2	2	2	2	2			
Qdt [м <sup>3</sup> /час]	12,4	14,2	16,0	10,1	20,1	21,8	23,5			
Vdt [дм <sup>3</sup> ]	5,0	5,8	6,6	7,3	8,0	8,8	9,6			

Таблица 7. Характеристики систем полной рекуперации тепла

<b>Типоразмер</b>	<b>0601</b>	<b>0701</b>	<b>0901</b>	<b>1101</b>	<b>1401</b>	<b>1601</b>	<b>1202</b>	<b>1302</b>	<b>1402</b>	<b>1602</b>
Ptt [кВт]	181	217	281	361	451	525	362	398	434	498
Число	1	1	1	1	1	1	2	2	2	2
Qtt [м <sup>3</sup> /час]	31,1	37,3	50,1	65,2	79,6	96,0	62,2	68,5	74,6	87,2
Vtt [дм <sup>3</sup> ]	12,8	14,5	18,1	20,0	27,6	35,2	25,6	27,3	29,0	32,6
<b>Типоразмер</b>	<b>1802</b>	<b>2002</b>	<b>2202</b>	<b>2502</b>	<b>2802</b>	<b>3002</b>	<b>3202</b>			
Ptt [кВт]	562	643	723	812	902	976	1049			
Число	2	2	2	2	2	2	2			
Qtt [м <sup>3</sup> /час]	99,9	115,0	130,4	144,8	159,3	175,6	192,0			
Vtt [дм <sup>3</sup> ]	36,2	38,1	40,0	47,6	55,2	62,8	70,4			

Приведенные характеристики относятся к следующим условиям:

- температура охлажденной воды 7°C,  $\Delta t = 5^\circ\text{C}$ ;
- температура воды на выходе конденсатора 35°C,  $\Delta t = 5^\circ\text{C}$ ;
- температура воды на выходе пароохладителя или системы полной рекуперации тепла 50°C,  $\Delta t = 5^\circ\text{C}$ .

Обозначения:

Ptd = теплопроизводительность системы с пароохладителем;

Odt = полный расход воды в пароохладителе;

Vdt = полная емкость пароохладителя.

Ptt = теплопроизводительность в режиме полной рекуперации тепла;

Ott = полный расход воды в системе рекуперации тепла;

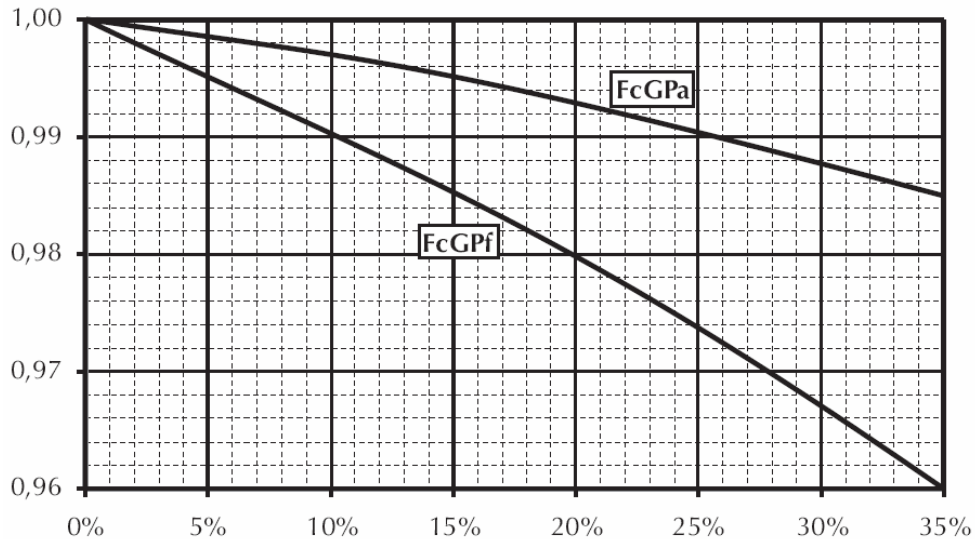
Vtt = полная емкость системы рекуперации тепла.

Таблица 8. Поправочные коэффициенты.

Поправочные коэффициенты				
$\Delta t$ в испарителе	3	5	8	10
холодопроизводительность	0,99	1	1,02	1,03
потребляемая мощность	0,99	1	1,01	1,02
теплопроизводительность	0,99	1	1,02	1,03
$\Delta t$ в конденсаторе*		5	10	15
холодопроизводительность		1	1,01	1,02
потребляемая мощность		1	0,99	0,98
* = для теплопроизводительности изменения пренебрежимо малы				
<b>Степень загрязнения (К*м<sup>2</sup>)/Вт</b>	<b>0,00001</b>	<b>0,00002</b>	<b>0,00005</b>	
холодопроизводительность	1	0,99	0,98	
потребляемая мощность	1	1	1	
теплопроизводительность	1	1	0,99	
потребляемая мощность	1	1	1,02	

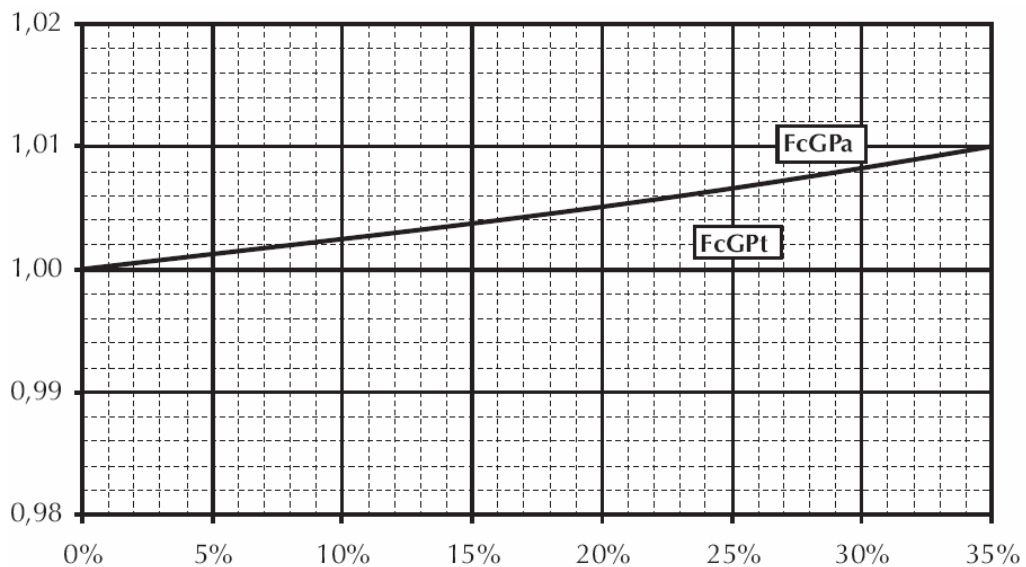
## РАБОТА С РАСТВОРОМ ГЛИКОЛЯ

Таблица 9. Поправочные коэффициенты при работе с раствором гликоля (охлаждение).



При работе с раствором гликоля в контуре конденсатора для расчета холодопроизводительности и потребляемой мощности умножения на поправочные коэффициенты не требуется.

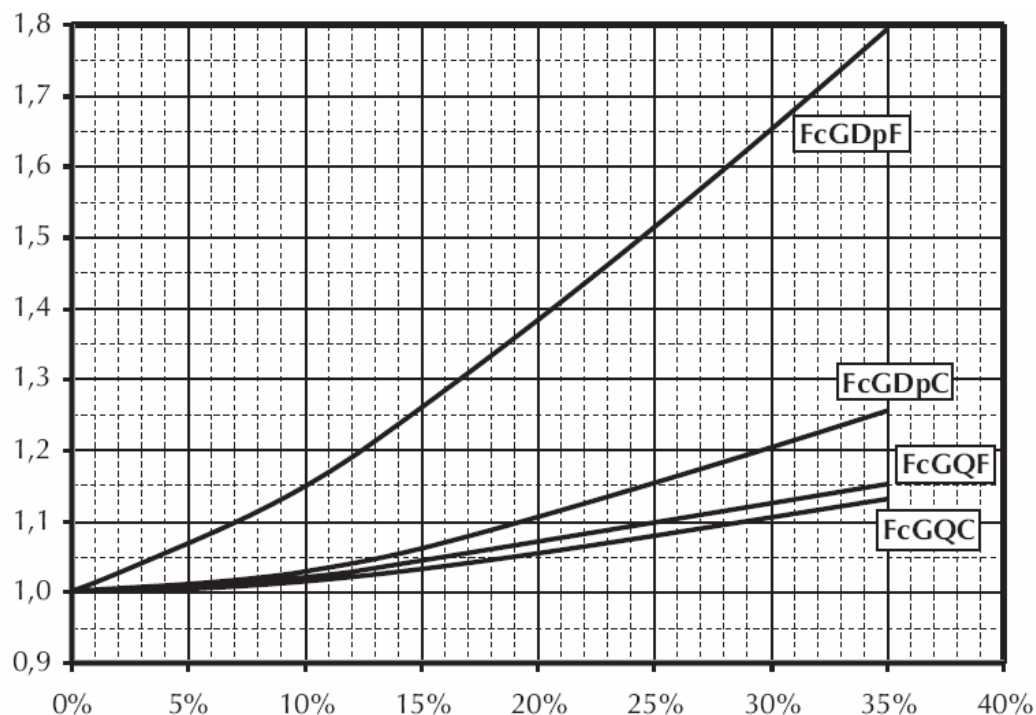
Таблица 10. Поправочные коэффициенты при работе с раствором гликоля (нагрев).



FcGPf = поправочный коэффициент для холодопроизводительности  
FcGPt = поправочный коэффициент для теплопроизводительности  
FcGPa = поправочный коэффициент для потребляемой мощности

Поправочные коэффициенты для холодопроизводительности и потребляемой мощности учитывают наличие гликоля.

**Таблица 11. Поправочные коэффициенты для падения давления и расхода воды при работе с раствором гликоля.**



**Обозначения**

$F_{cGDpF}$  = поправочный коэффициент для падения давления в испарителе (при средней температуре воды 10°C)

$F_{cGDpC}$  = поправочный коэффициент для падения давления в конденсаторе, системе полной рекуперации тепла, пароохладителе (при средней температуре воды 40°C)

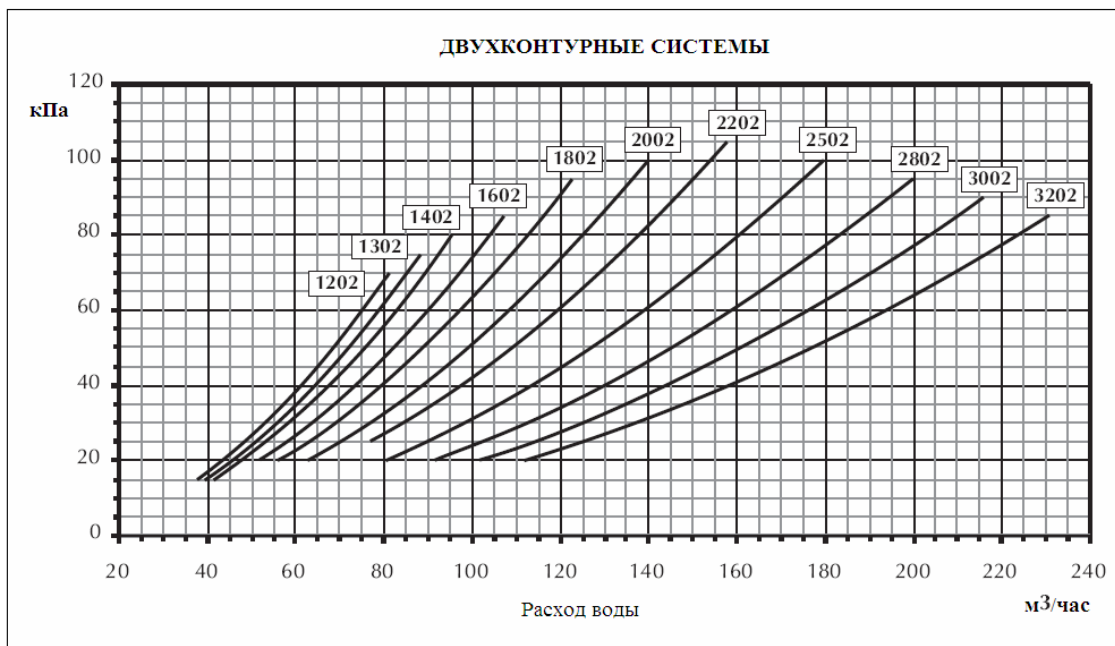
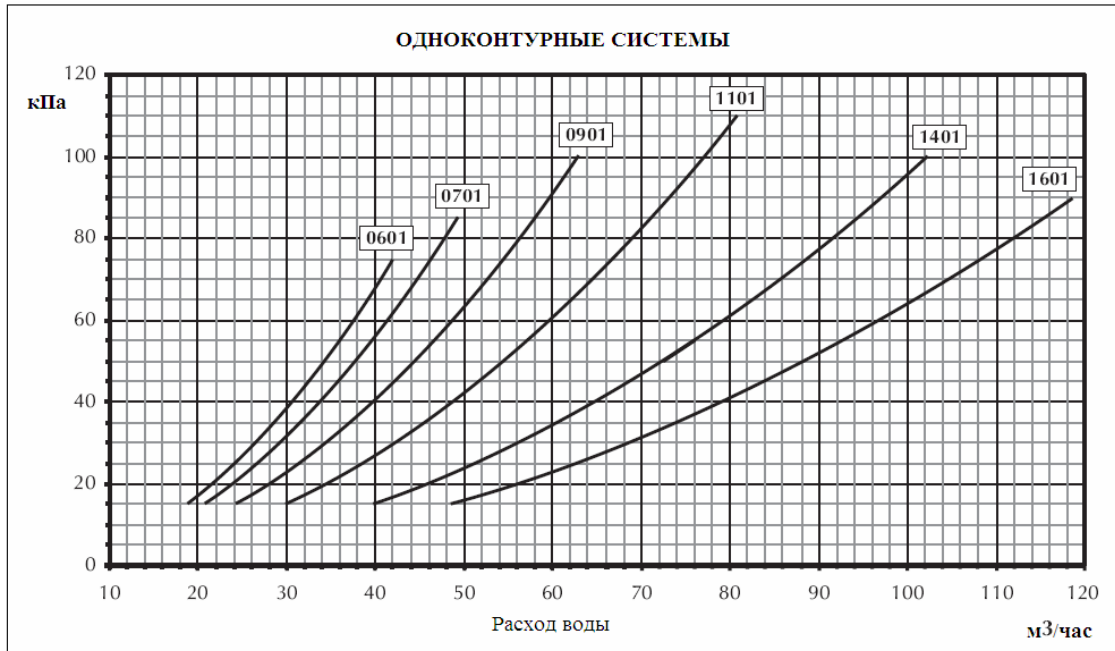
$F_{cGQF}$  = поправочный коэффициент для расхода воды в испарителе (при средней температуре воды 10°C)

$F_{cGQC}$  = поправочный коэффициент для расхода воды в конденсаторе, системе полной рекуперации тепла, пароохладителе (при средней температуре воды 40°C)

На поправочные коэффициенты для падения давления и расхода воды умножаются непосредственно соответствующие величины, приведенные для работы в отсутствии гликоля.

## ПАДЕНИЕ ДАВЛЕНИЯ

Таблица 12. Падение давления в испарителях.

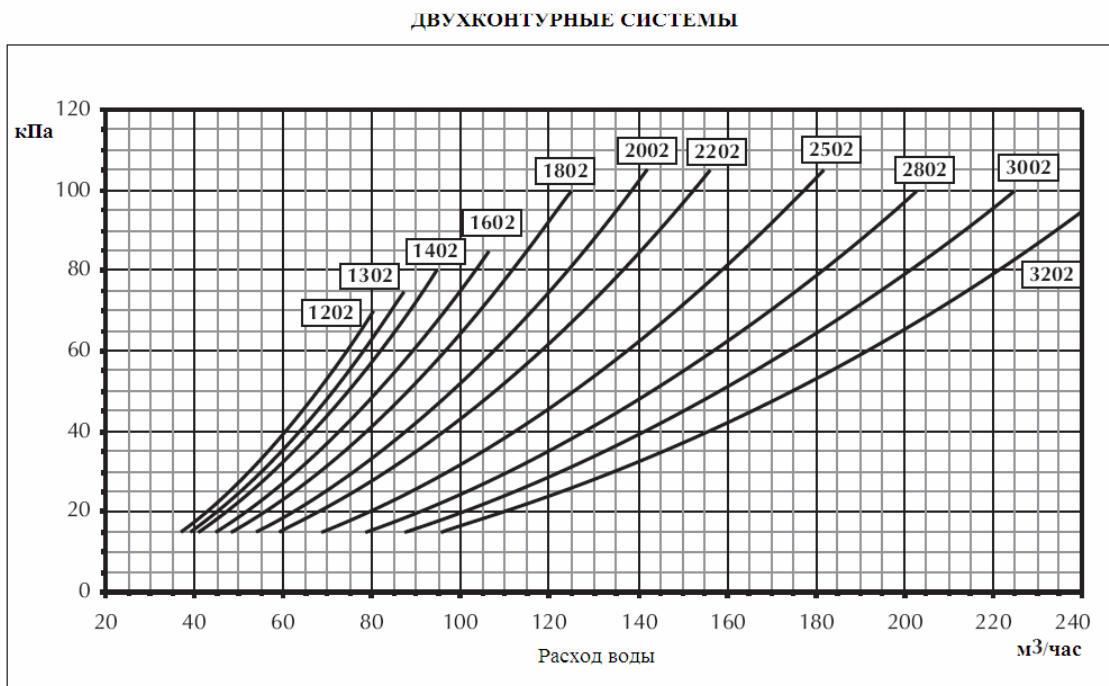
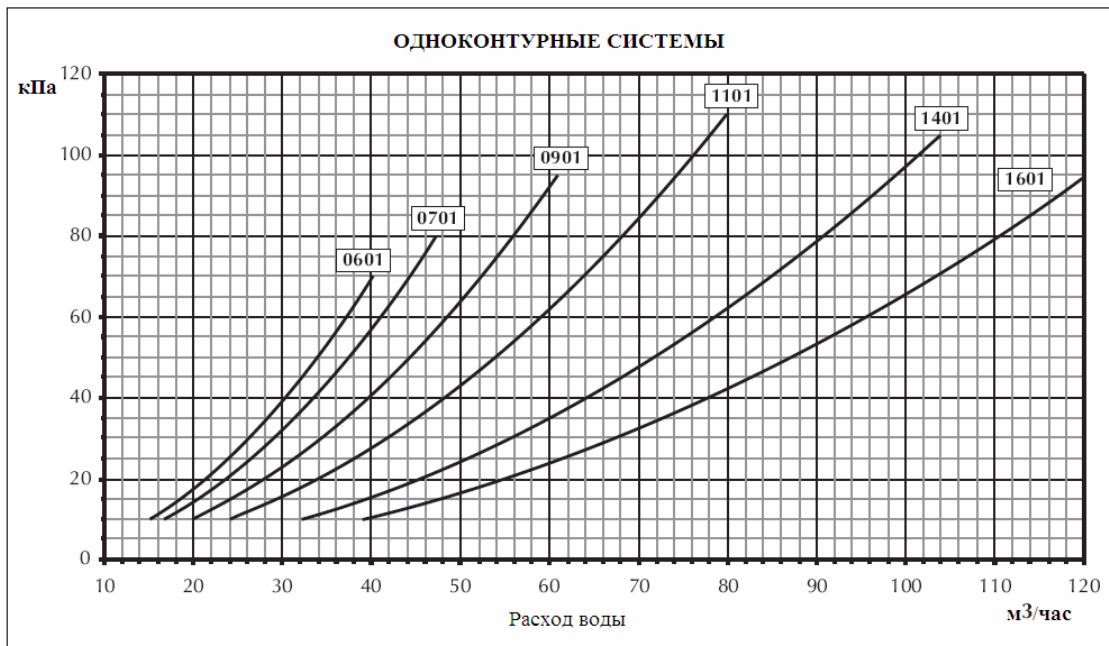


Приведенные выше кривые соответствуют средней температуре воды 10°C. Ниже приведены поправочные коэффициенты для других значений средней температуры.

Средняя температура воды	5°C	10°C	15°C	20°C	30°C	40°C	50°C
Поправочный коэффициент для падения давления	1,02	1	0,985	0,97	0,95	0,93	0,91



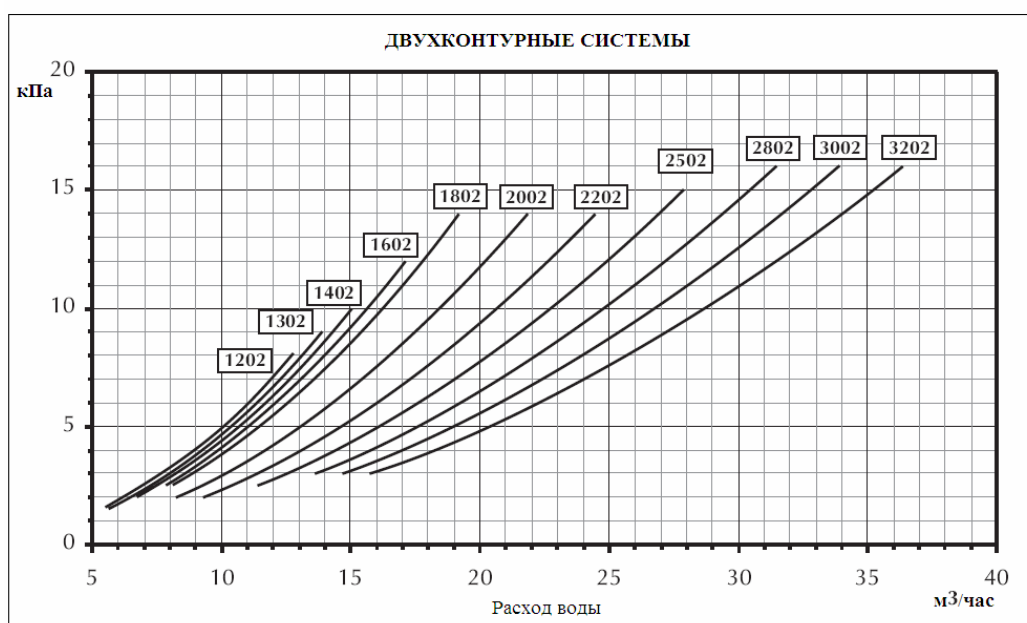
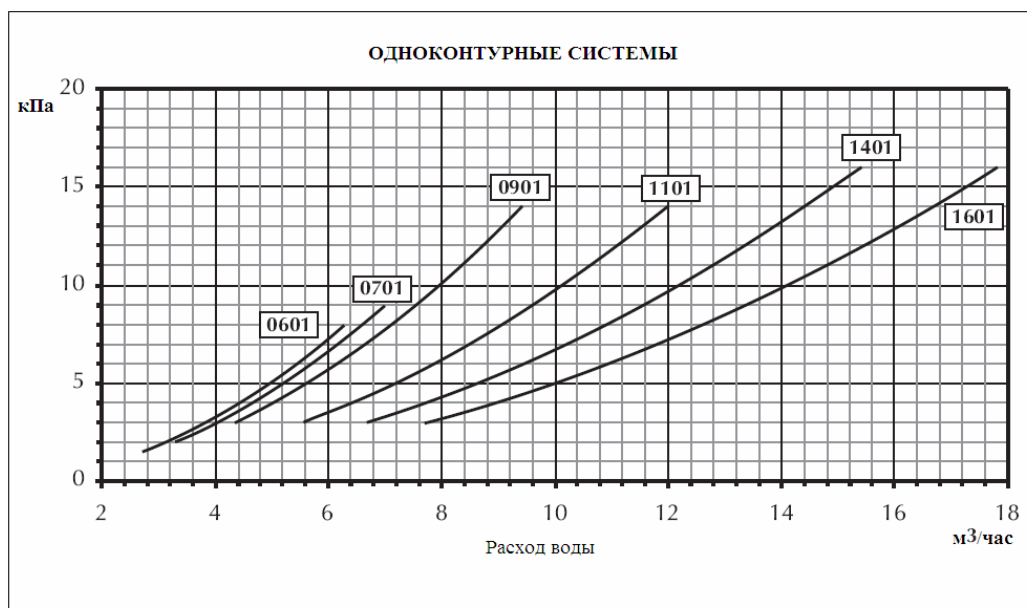
**Таблица 13. Падение давления в конденсаторах.**



Приведенные выше кривые соответствуют средней температуре воды 30°C. Ниже приведены поправочные коэффициенты для других значений средней температуры.

Средняя температура воды	5°C	10°C	15°C	20°C	30°C	40°C	50°C
Поправочный коэффициент для падения давления	1,07	1,05	1,04	1,02	1,00	0,98	0,96

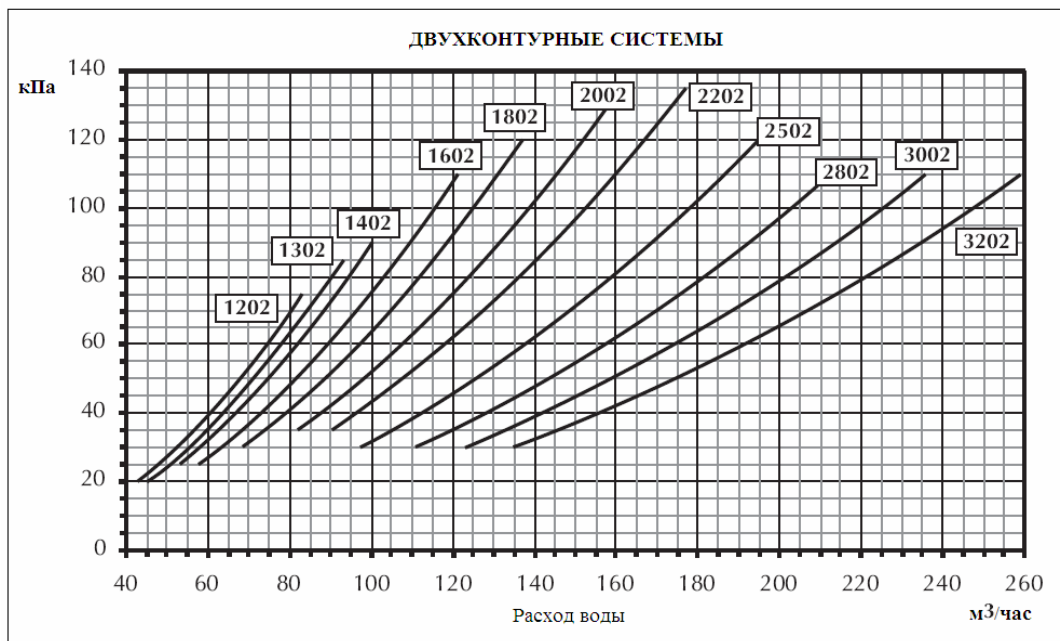
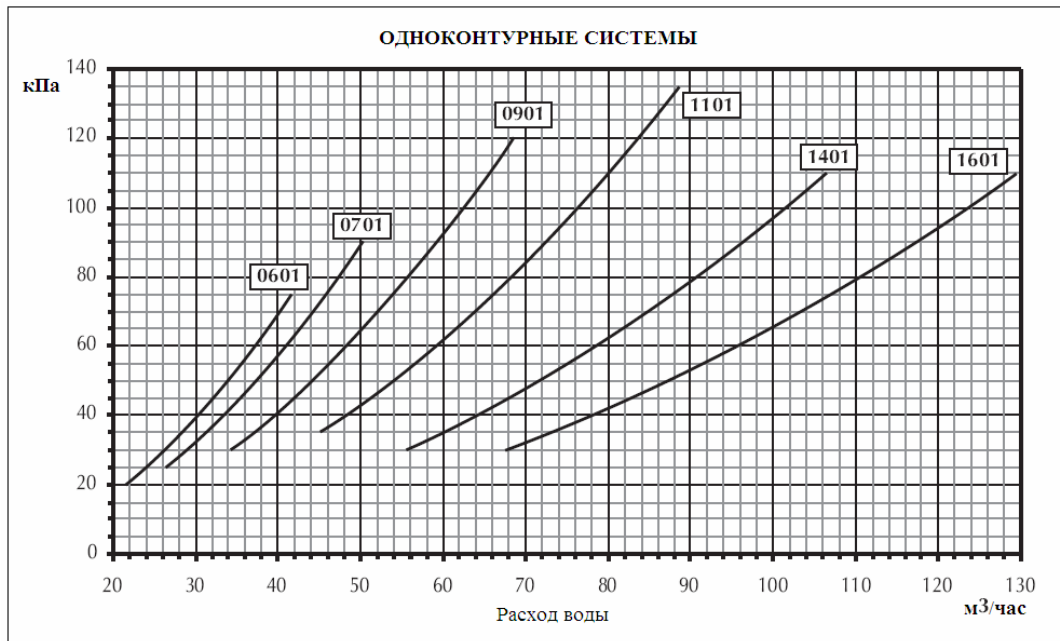
Таблица 14. Падение давления в пароохладителях.



Приведенные выше кривые соответствуют средней температуре воды 50°C. Ниже приведены поправочные коэффициенты для других значений средней температуры.

Средняя температура воды	5°C	10°C	15°C	20°C	30°C	40°C	50°C
Поправочный коэффициент для падения давления	1,22	1,10	1,08	1,06	1,04	1,02	1,00

Таблица 15. Падение давления в системах полной рекуперации тепла.

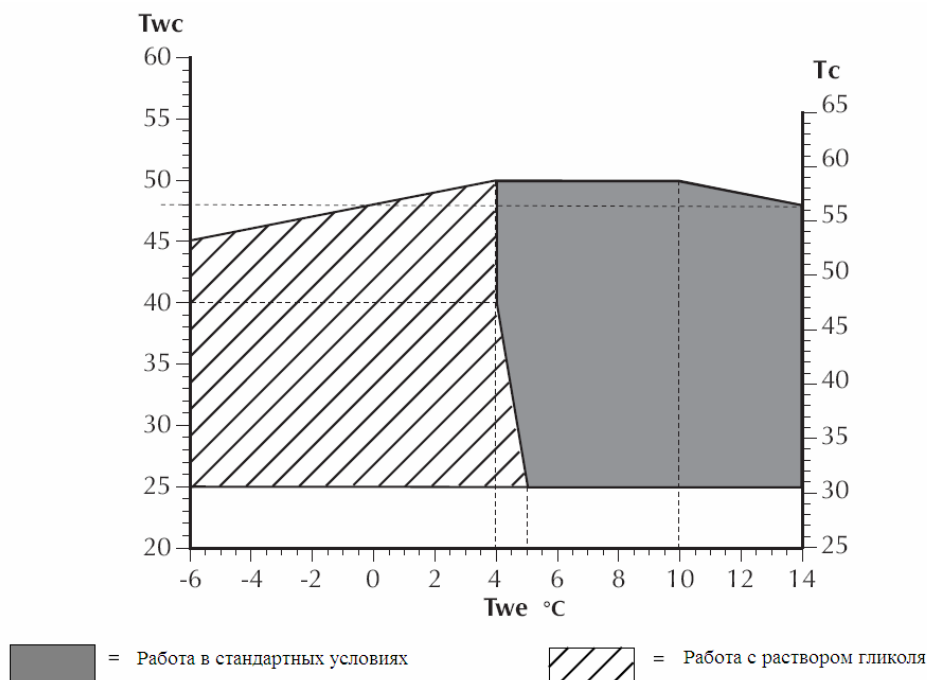


Приведенные выше кривые соответствуют средней температуре воды 50°C. Ниже приведены поправочные коэффициенты для других значений средней температуры.

Средняя температура воды	5°C	10°C	15°C	20°C	30°C	40°C	50°C
Поправочный коэффициент для падения давления	1,22	1,10	1,08	1,06	1,04	1,02	1,00

## РАБОЧИЕ УСЛОВИЯ

Приведенные выше кривые падения давления иллюстрируют предельные значения расхода воды в теплообменниках. Предельные значения температуры и давления указаны в нижней таблице.



Приведенные кривые соответствуют значению разности температур воды  $\Delta t = 5^\circ\text{C}$  в испарителе и конденсаторе (последнее относится к холодильным машинам, имеющим конденсатор).

Минимальные и максимальные значения разности температур на входе и выходе теплообменников составляют:

- для конденсатора ( $\Delta t_c$ ) 5 и  $10^\circ\text{C}$  соответственно;
- для испарителя ( $\Delta t_e$ ) 3 и  $10^\circ\text{C}$  соответственно.

$T_c$  = температура конденсации (NW E);

$T_{wc}$  = температура воды на выходе теплообменника (работа с конденсатором);

$T_{we}$  = температура воды на выходе теплообменника (работа с испарителем).

### Предельные значения температуры и давления

	Контур высокого давления	Контур низкого давления
Максимальное давление, бар	30	22
Максимальная температура, °C	120	52
Минимальная температура, °C	- 10	- 16 (- 10)*

\* модификация E

## АКУСТИЧЕСКИЕ ХАРАКТЕРИСТИКИ

Таблица 16. Уровни звукового давления и акустической мощности

Типоразмер	Звуковое давление*	Акустическая мощность на центральной частоте диапазона (Гц)								Суммарное значение	
		125	250	500	1000	2000	4000	8000	дБ	дБ (А)	
		дБ (А)	дБ	дБ	дБ	дБ	дБ	дБ			
<b>0601</b>	°	56,5	62,0	86,1	72,6	79,1	80,3	67,2	58,4	87,9	84,5
	L	48,0	61,5	80,6	67,3	72,1	67,4	55,6	42,4	81,5	76,0
<b>0701</b>	°	57,0	63,3	86,4	77,8	80,4	80,1	69,8	60,0	88,6	85,0
	L	49,0	62,8	80,9	72,5	73,4	67,3	58,2	44,0	82,3	77,0
<b>0901</b>	°	58,5	50,4	87,6	76,6	81,5	82,5	69,3	59,4	89,8	86,5
	L	50,0	49,9	82,1	71,3	74,5	69,6	57,8	43,4	83,3	78,0
<b>1101</b>	°	59,5	54,4	88,6	77,8	82,1	83,7	70,2	61,9	90,8	87,5
	L	51,0	53,9	83,1	72,5	75,1	70,8	58,6	45,9	84,3	79,0
<b>1401</b>	°	60,0	54,5	88,6	76,2	83,2	83,7	69,1	58,9	90,8	88,0
	L	51,5	54,0	83,1	70,9	76,2	70,9	57,6	42,9	84,3	79,5
<b>1601</b>	°	61,0	50,2	89,0	75,0	79,3	86,6	71,4	62,9	91,4	89,0
	L	51,0	49,7	83,5	69,7	72,3	73,8	59,8	46,9	84,4	79,0
<b>1202</b>	°	59,5	65,0	89,1	75,6	82,1	83,3	70,2	61,4	90,9	87,5
	L	51,0	64,5	83,6	70,3	75,1	70,4	58,6	45,4	84,5	79,0
<b>1302</b>	°	60,0	65,7	89,2	79,0	82,8	83,2	71,7	62,3	91,2	88,0
	L	51,5	65,2	83,7	73,7	75,8	70,3	60,1	46,3	84,9	79,5
<b>1402</b>	°	60,0	66,3	89,4	80,8	83,4	83,1	72,8	63,0	91,6	88,0
	L	52,0	65,8	83,9	75,5	76,4	70,3	61,2	47,0	85,3	80,0
<b>1602</b>	°	61,0	63,5	90,0	80,2	84,0	84,4	72,6	62,7	92,2	89,0
	L	52,5	63,0	84,5	74,9	77,0	71,6	61,0	46,7	85,8	80,5
<b>1802</b>	°	61,5	53,4	90,6	79,6	84,5	85,5	72,3	62,4	92,8	89,5
	L	53,0	52,9	85,1	74,3	77,5	72,6	60,8	46,4	86,3	81,0
<b>2002</b>	°	62,0	55,8	91,2	80,2	84,9	86,1	72,8	63,9	93,3	90,0
	L	53,5	55,3	85,7	74,9	77,9	73,3	61,2	47,9	86,8	81,5
<b>2202</b>	°	62,5	57,4	91,6	80,8	85,2	86,7	73,2	65,0	93,8	90,5
	L	54,0	56,9	86,1	75,5	78,2	73,8	61,6	49,0	87,3	82,0
<b>2502</b>	°	63,0	57,4	91,6	80,1	85,7	86,7	72,7	63,7	93,8	91,0
	L	54,5	56,9	86,1	74,8	78,7	73,9	61,1	47,7	87,3	82,5
<b>2802</b>	°	63,0	57,5	91,6	79,3	86,2	86,7	72,2	61,9	93,8	91,0
	L	54,5	57,0	86,1	74,0	79,2	73,9	60,6	45,9	87,3	82,5
<b>3002</b>	°	63,5	55,9	91,8	78,7	84,7	88,4	73,4	64,4	94,1	91,5
	L	54,0	55,4	86,3	73,4	77,7	75,6	61,9	48,4	87,3	82,0
<b>3202</b>	°	64,0	53,2	92,0	78,0	82,3	89,6	74,4	65,9	94,4	92,0
	L	54,0	52,7	86,5	72,7	75,3	76,8	62,8	49,9	87,4	82,0

Данные о полной акустической мощности приведены для номинальных условий работы холодильной машины в режиме охлаждения.

\* = звуковое давление измерено в свободном пространстве на расстоянии 10 м при коэффициенте направленности, равном 2.

## РЕГУЛИРОВКА ПРОИЗВОДИТЕЛЬНОСТИ

Таблица 17. Ступени регулировки производительности.

Холодопроизводительность %	Ступень регулировки					
	1°	2°	3°	4°	5°	6°
0601 • 0701 • 0901 • 1101 1401 • 1601	45*	71	100			
1202 • 1302 • 1402 • 1602 • 1802 • 2002 2202 • 2502 • 2802 • 3002 • 3202	22,5*	35,5	50	72,5*	85,5	100

Потребляемая мощность %	Ступень регулировки					
	1°	2°	3°	4°	5°	6°
0601 • 0701 • 0901 • 1101 1401 • 1601	59*	77	100			
1202 • 1302 • 1402 • 1602 • 1802 • 2002 2202 • 2502 • 2802 • 3002 • 3202	29,5*	38,5	50	79,5*	88,5	100

Теплопроизводительность %	Ступень регулировки					
	1°	2°	3°	4°	5°	6°
0601 • 0701 • 0901 • 1101 1401 • 1601	49*	73	100			
1202 • 1302 • 1402 • 1602 • 1802 • 2002 2202 • 2502 • 2802 • 3002 • 3202	24*	36	50	74*	86	100

При запуске все компрессоры имеют относительную производительность 12%.

\* Характеристики, не представленные в компрессорно-испарительных агрегатах.

## НАСТРОЙКИ ЗАЩИТЫ УСТРОЙСТВ

Таблица 18. Диапазон изменения параметров управления.

### Значения параметров

		минимальное	стандартное	максимальное
Установочное значение температуры охлаждения	[°C]	4 (-6)*	7 (-6)*	14
Установочное значение температуры нагрева	[°C]	35	48	50
Температура защиты от замораживания	[°C]	-9	3	4
Автоматический перезапуск			Auto	

\* = модификации Y

Таблица 19-1. Настраиваемые параметры защитных устройств.

Модель NW		0601	0701	0901	1101	1401
Напряжение питания		400В ±15%	400В ±15%	400В ±15%	400В ±15%	400В ±15%
Реле термической защиты компрессора	[А]	57	69	94	117	147
Предохранители цепей компрессора, 400 В	[А]	125	160	200	250	315
Термомагнитный размыкатель, 400 В	[А]	101	118	161	203	253
Размыкатель цепи питания	[А]	160	160	250	250	315
Реле высокого давления	[бар]	27	27	27	27	27
Реле низкого давления	[бар]	2	2	2	2	2
Мощность нагревателя картера	[Вт]	150	150	150	150	150
Модель NW		1601	1202	1302	1402	1602
Напряжение питания		400В ±15%	400В ±15%	400В ±15%	400В ±15%	400В ±15%
Реле термической защиты компрессора	[А]	200	57	57 - 69	69	69 - 94
Предохранители цепей компрессора, 400 В	[А]	250x2	125	125 - 160	160	160 - 200
Термомагнитный размыкатель, 400 В	[А]	344	101	101 - 118	118	118 - 161
Размыкатель цепи питания	[А]	400	250	250	315	315
Реле высокого давления	[бар]	27	27	27	27	27
Реле низкого давления	[бар]	2	2	2	2	2
Мощность нагревателя картера	[Вт]	150	150x2	150x2	150x2	150x2

**Таблица 19-2. Настроечные параметры защитных устройств.**

<b>Модель NW</b>		<b>1802</b>	<b>2002</b>	<b>2202</b>	<b>2502</b>	<b>2802</b>
Напряжение питания		400В ±15%	400В ±15%	400В ±15%	400В ±15%	400В ±15%
Реле термической защиты компрессора	[А]	94	94 - 117	117	117 - 147	147
Предохранители цепей компрессора, 400 В	[А]	200	200 - 250	250	250 - 315	315
Термомагнитный размыкатель, 400 В	[А]	161	161 - 203	203	203 - 253	253
Размыкатель цепи питания	[А]	400	400	400	630	630
Реле высокого давления	[бар]	27	27	27	27	27
Реле низкого давления	[бар]	2	2	2	2	2
Мощность нагревателя картера	[Вт]	150x2	150x2	150x2	150x2	150x2
<hr/>						
<b>Модель NW</b>		<b>3002</b>	<b>3202</b>			
Напряжение питания		400В ±15%	400В ±15%			
Реле термической защиты компрессора	[А]	147 - 200	200			
Предохранители цепей компрессора, 400 В	[А]	315 - 250x2	250x4			
Термомагнитный размыкатель, 400 В	[А]	253 - 344	344			
Размыкатель цепи питания	[А]	630	800			
Реле высокого давления	[бар]	27	27			
Реле низкого давления	[бар]	2	2			
Мощность нагревателя картера	[Вт]	150x2	150x2			



## КОНТУР ЦИРКУЛЯЦИИ ХЛАДАГЕНТА

Таблица 20. Характеристики трубопроводов хладагента.

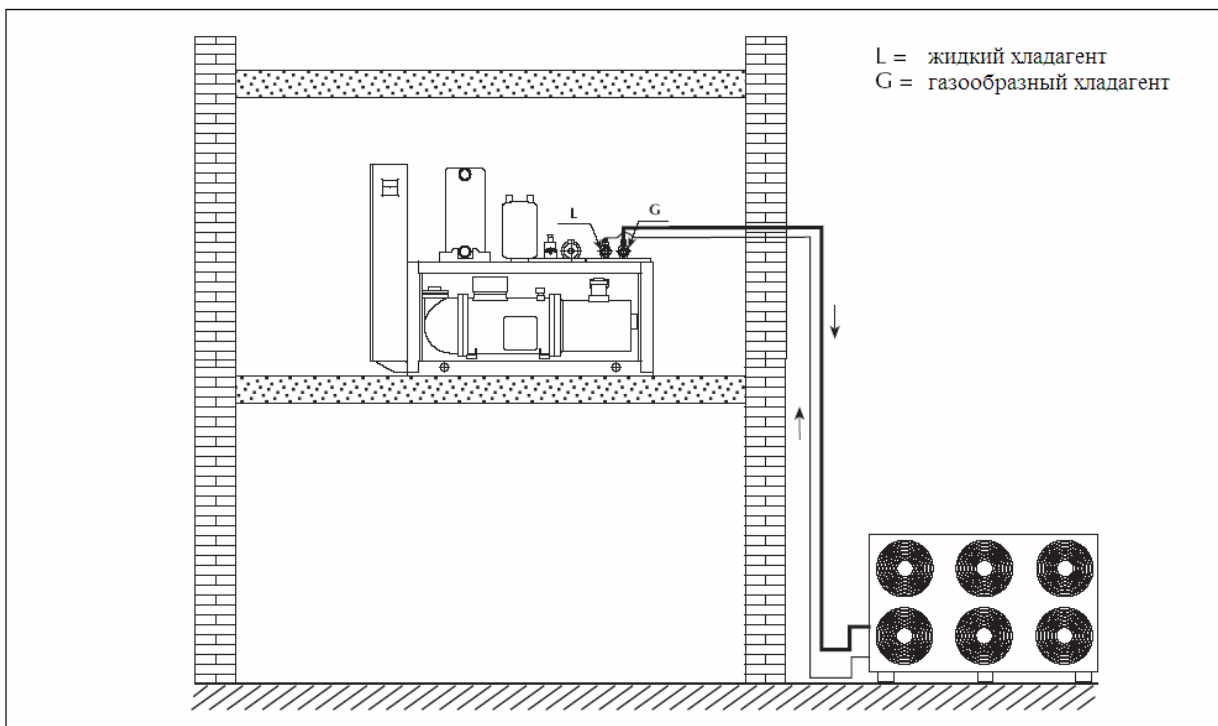
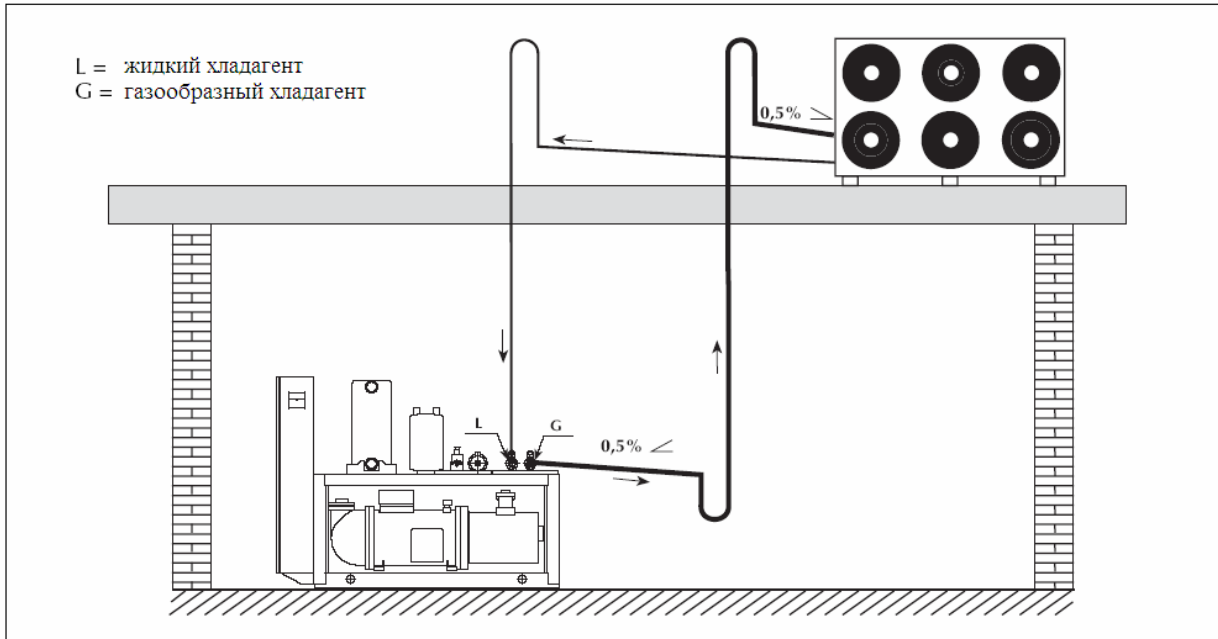
Модель NW	Длина трубопровода [м]	Диаметр труб				Количество газа на на 1 м трубопровода жидкого хладагента [г/м] (R407C)	
		газообразный хладагент [мм]		жидкий хладагент [мм]		C1	C2
		C1	C2	C1	C2		
0601 E	0 - 10	42	-	35	-	930	-
	10 - 20	42	-	35	-	930	-
	20 - 30	42	-	35	-	930	-
0701 E	0 - 10	42	-	35	-	930	-
	10 - 20	42	-	35	-	930	-
	20 - 30	54	-	35	-	930	-
0901 E	0 - 10	42	-	42	-	1400	-
	10 - 20	54	-	42	-	1400	-
	20 - 30	54	-	42	-	1400	-
1101 E	0 - 10	54	-	42	-	1400	-
	10 - 20	54	-	42	-	1400	-
	20 - 30	54	-	42	-	1400	-
1401 E	0 - 10	54	-	54	-	2310	-
	10 - 20	54	-	54	-	2310	-
	20 - 30	67	-	54	-	2310	-
1601 E	0 - 10	67	-	54	-	2310	-
	10 - 20	67	-	54	-	2310	-
	20 - 30	67	-	54	-	2310	-
1202 E	0 - 10	42	42	35	35	930	930
	10 - 20	42	42	35	35	930	930
	20 - 30	42	42	35	35	930	930
1302 E	0 - 10	42	42	35	35	930	930
	10 - 20	42	42	35	35	930	930
	20 - 30	42	54	35	35	930	930
1402 E	0 - 10	42	42	35	35	930	930
	10 - 20	42	42	35	35	930	930
	20 - 30	54	54	35	35	930	930
1602 E	0 - 10	42	42	35	42	930	1400
	10 - 20	42	54	35	42	930	1400
	20 - 30	54	54	35	42	930	1400
1802 E	0 - 10	42	42	42	42	1400	1400
	10 - 20	54	54	42	42	1400	1400
	20 - 30	54	54	42	42	1400	1400
2002 E	0 - 10	42	54	42	42	1400	1400
	10 - 20	54	54	42	42	1400	1400
	20 - 30	54	54	42	42	1400	1400
2202 E	0 - 10	54	54	42	42	1400	1400
	10 - 20	54	54	42	42	1400	1400
	20 - 30	54	54	42	42	1400	1400
2502 E	0 - 10	54	54	42	54	1400	2310
	10 - 20	54	54	42	54	1400	2310
	20 - 30	54	67	42	54	1400	2310
2802 E	0 - 10	54	54	54	54	2310	2310
	10 - 20	54	54	54	54	2310	2310
	20 - 30	67	67	54	54	2310	2310
3002 E	0 - 10	54	67	54	54	2310	2310
	10 - 20	54	67	54	54	2310	2310
	20 - 30	67	67	54	54	2310	2310
3202 E	0 - 10	67	67	54	54	2310	2310
	10 - 20	67	67	54	54	2310	2310
	20 - 30	67	67	54	54	2310	2310

**Таблица 21. Поправочные коэффициенты для холодопроизводительности.**

Модель	L = 0 м	L = 10 м	L = 20 м	L = 30 м
NW-E	1	0,98	0,96	0,95

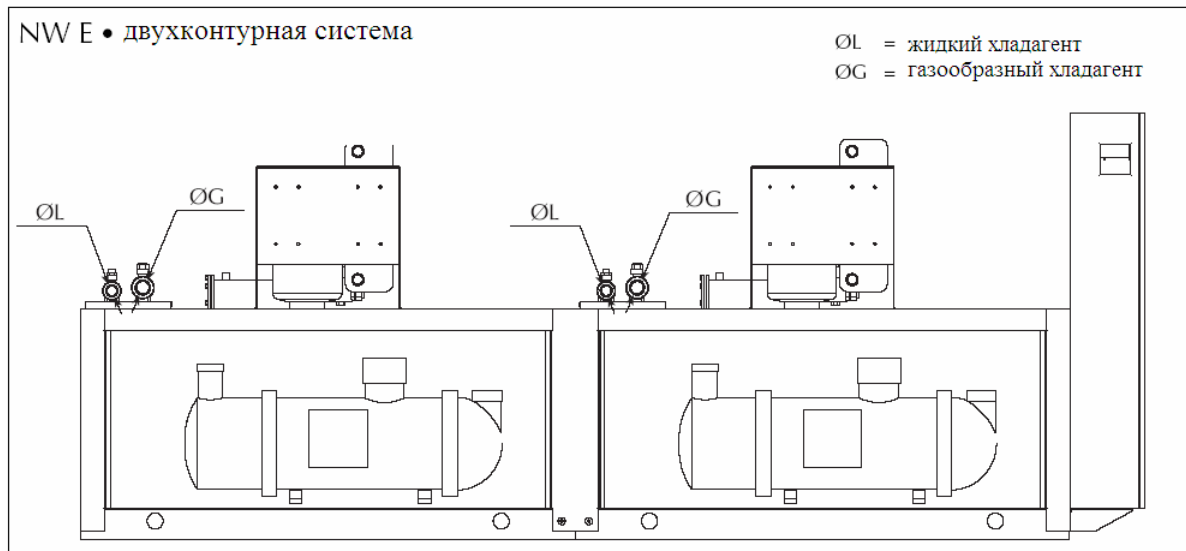
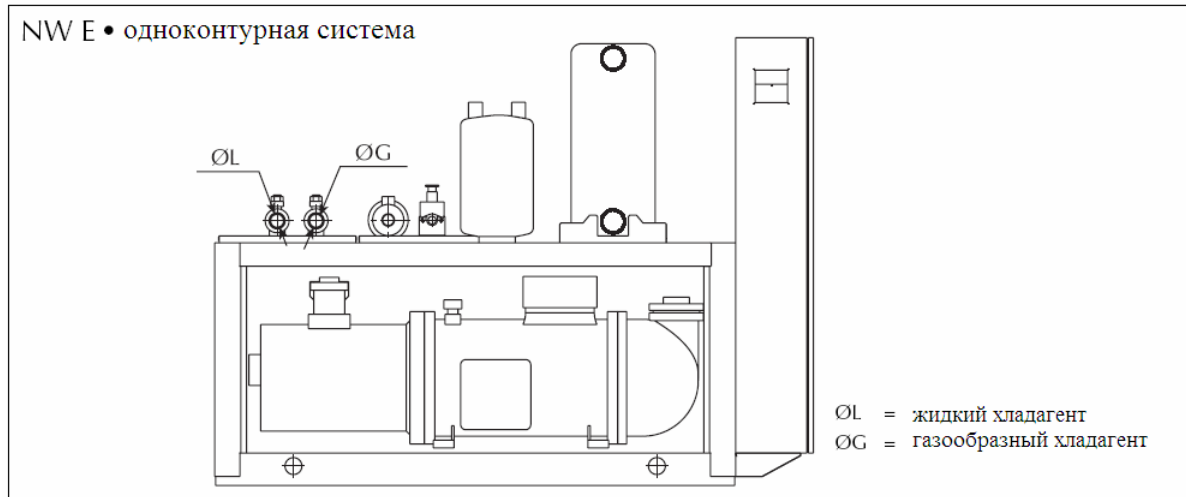
L = длина трубопровода хладагента. Приведенные значения коэффициентов относятся к диаметру труб, указанному выше.

**Схемы трубопроводов хладагента**



Более подробную информацию (о разности высот расположения испарительных и конденсаторных агрегатов и т. п.) можно получить в представительстве компании AERMES.

## Расположение мест подключения трубопроводов хладагента



## Обозначения на схемах контуров циркуляции хладагента

**AL** = накопитель жидкого хладагента

**AP** = реле высокого давления

**BP** = реле низкого давления

**CN** = конденсатор

**CP** = компрессор

**CPCE** = вентиль впрыска газообразного хладагента

**DES** = пароохладитель

**EV** = испаритель

**FD** = фильтр-осушитель

**FLI** = механический фильтр

**IDL** = смотровое окно

**MAN** = манометр высокого давления

**PO** = реле перепада давления масла (компрессор)

**REC** = система полной рекуперации тепла

**RU** = сливная горловина

**SEP** = сепаратор жидкого хладагента

**SL** = датчик давления жидкого хладагента

**SIW** = датчик температуры воды на входе (рабочий)

**SUW** = датчик температуры воды на выходе (система защиты от замораживания)

**TP1** = датчик низкого давления

**TP2** = датчик высокого давления

**VIC** = вентиль обратного цикла

**VS** = соленоидный вентиль

**VSIC** = защитный клапан

**VT** = терморегулирующий вентиль

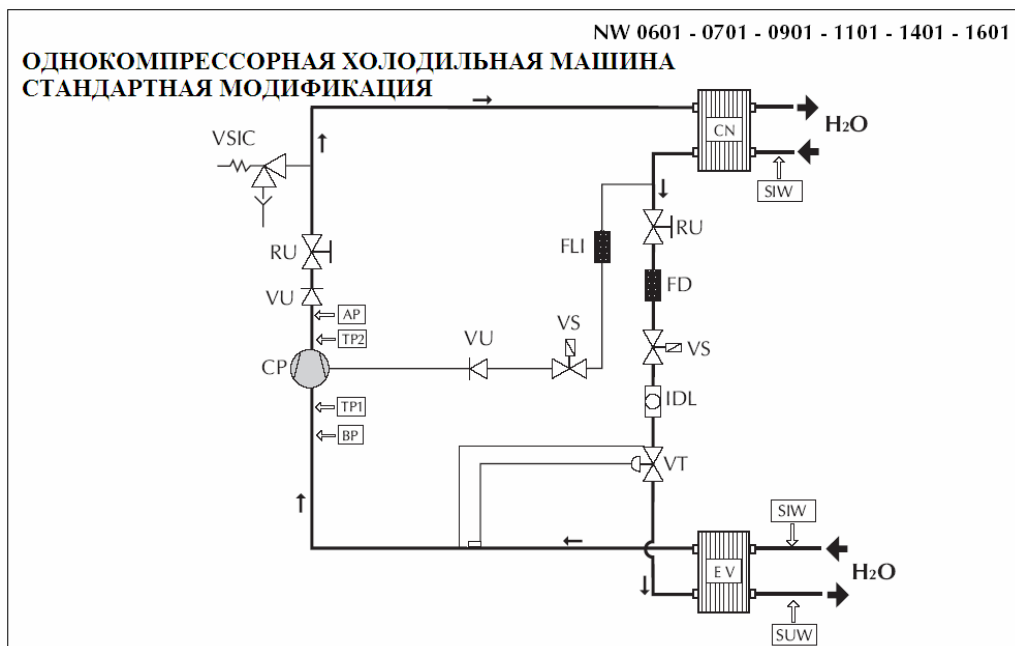
**VU** = невозвратный клапан

**VSB** = перепускной соленоидный вентиль

**VSR** = соленоидный вентиль системы рекуперации тепла

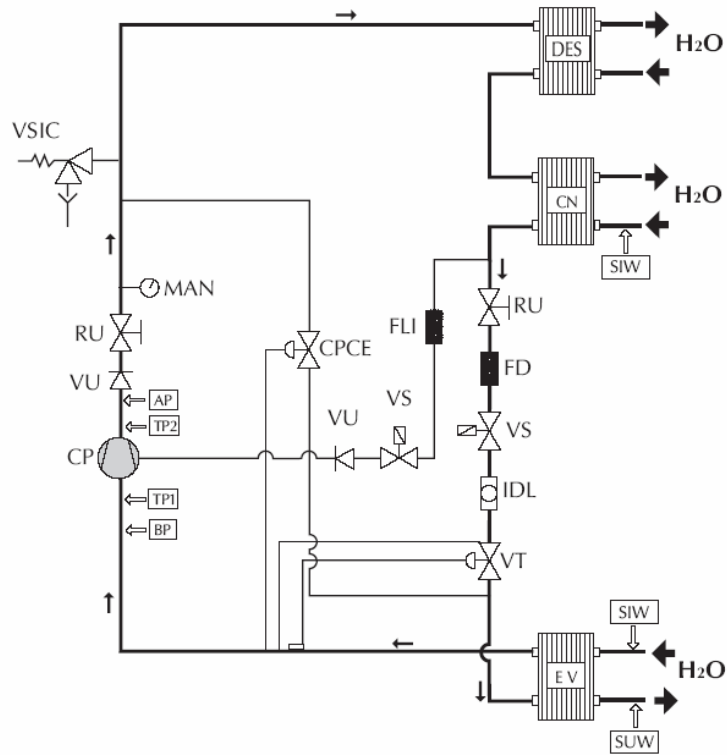
**SUWR** = датчик температуры воды на выходе системы рекуперации

**SIWR** = датчик температуры воды на входе системы рекуперации



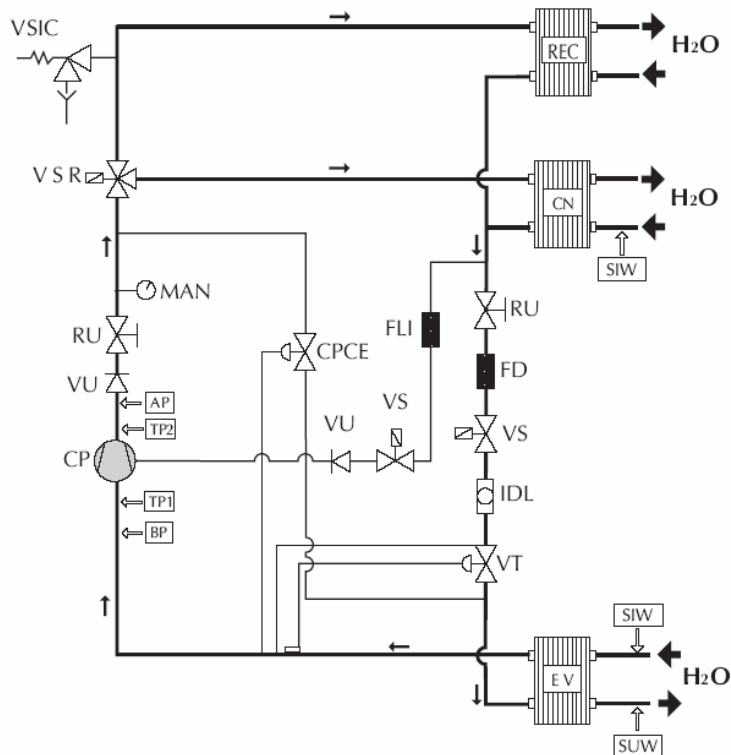
**ОДНОКОМПРЕССОРНАЯ ХОЛОДИЛЬНАЯ  
МАШИНА - МОДИФИКАЦИЯ С ПАРООХЛАДИТЕЛЕМ**

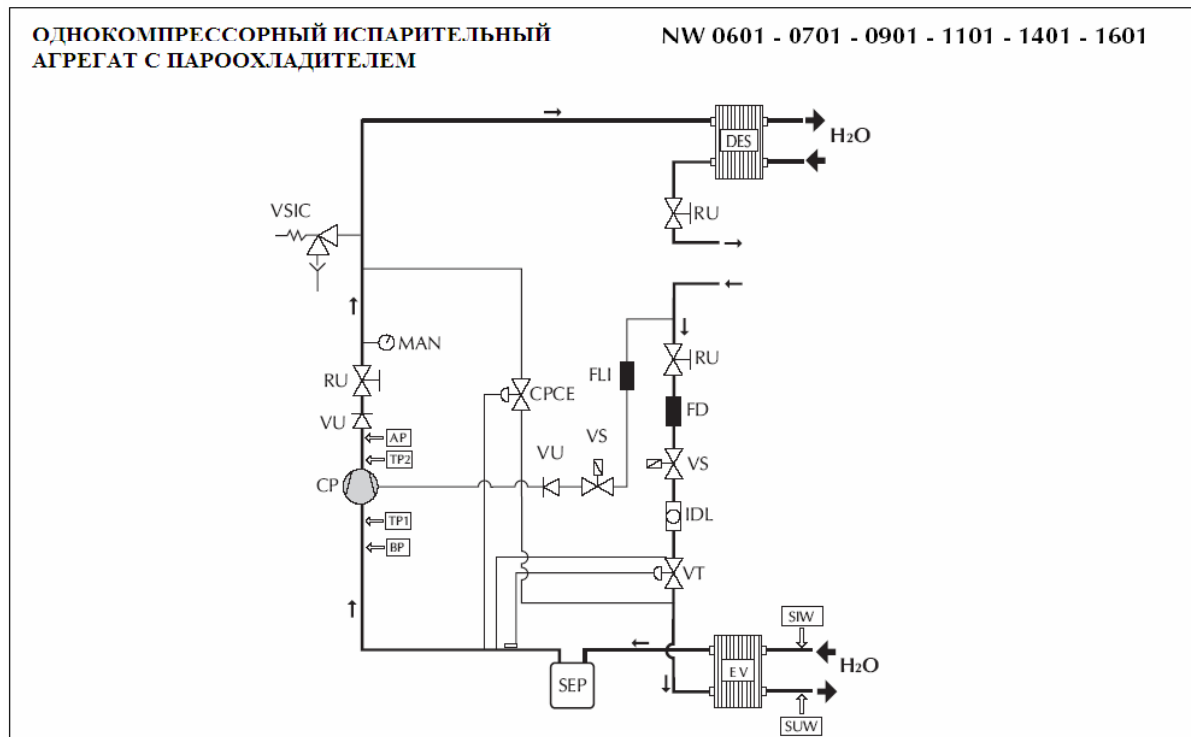
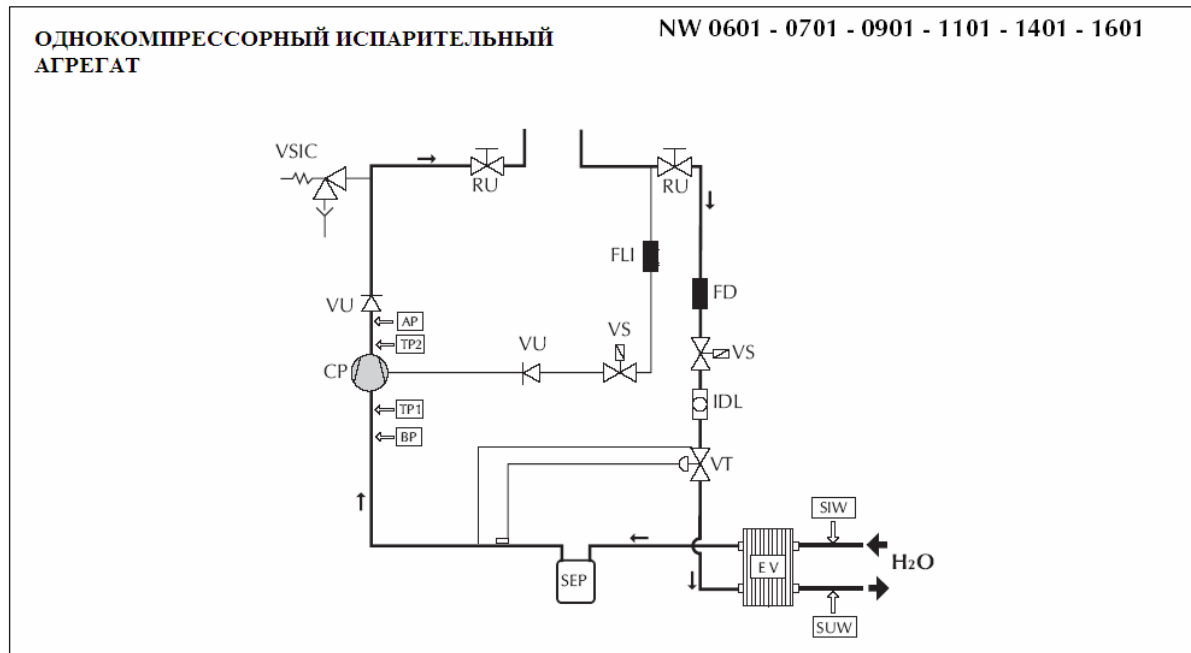
NW 0601 - 0701 - 0901 - 1101 - 1401 - 1601



**ОДНОКОМПРЕССОРНАЯ ХОЛОДИЛЬНАЯ МАШИНА -  
МОДИФИКАЦИЯ С СИСТЕМОЙ РЕКУПЕРАЦИИ**

NW 0601 - 0701 - 0901 - 1101 - 1401 - 1601





**Примечание.** Схемы двухкомпрессорных систем с двумя контурами циркуляции хладагента (модели 1202 – 1302 – 1402 – 1602 – 1802 – 2002 – 2202 – 2502 – 2802 – 3002 – 3202) представляют собой две схемы аналогичных однокомпрессорных систем с одним контуром циркуляции хладагента в следующих сочетаниях:

NW 1202 = NW0601 + NW0601  
 NW 1302 = NW0601 + NW0701  
 NW 1402 = NW0701 + NW0701  
 NW 1602 = NW0701 + NW0901  
 NW 1802 = NW0901 + NW0901  
 NW 2002 = NW0901 + NW1101

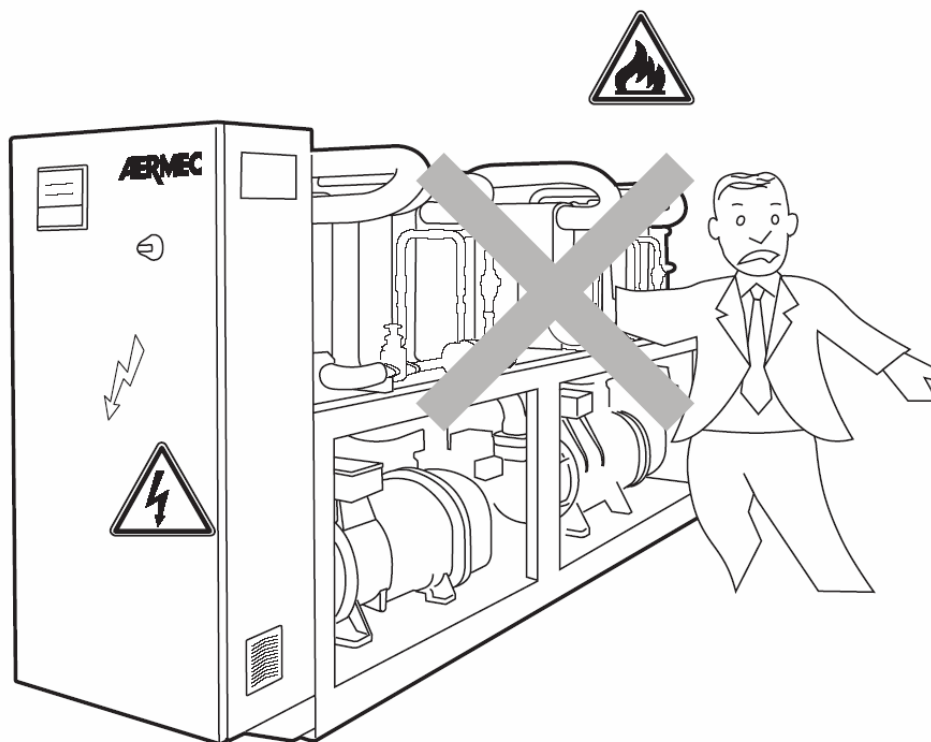
NW 2202 = NW1101 + NW1101  
 NW 2502 = NW1101 + NW1401  
 NW 2802 = NW1401 + NW1401  
 NW 3002 = NW1401 + NW1601  
 NW 3202 = NW1601 + NW1601

## МЕРЫ БЕЗОПАСНОСТИ

### ОШИБКИ ПРИ ЭКСПЛУАТАЦИИ

Конструкция холодильных машин гарантирует максимальную безопасность находящимся поблизости людям. Запор дверцы корпуса снабжен размыкателем цепи питания, который отключает холодильную машину при открывании дверцы.

**Не дотрагивайтесь до трубопроводов гидравлического контура и контура циркуляции хладагента: они могут быть нагреты до высокой температуры!**



### Символы, предупреждающие об опасности



Опасно!  
Высокое  
напряжение



Опасно!  
Высокая  
температура



Опасно!  
Движущиеся  
детали



Опасно!  
Отключите  
питание!



Опасность!

## **Важные замечания**

Холодильная машина не должна работать при давлении, выходящем за пределы значений, указанных выше при описании условий эксплуатации.

Надежная работа холодильной машины после пожара в помещении не гарантируется. В таких случаях перед запуском машины следует обратиться к представителям компании AERMES.

Холодильная машина оборудована предохранительными клапанами, которые при превышении давлением установленных пределов стравливают разогретый до высоких температур газ в атмосферу.

При разработке холодильной машины не учитывалась возможность ураганов, землетрясений и иных экстраординарных природных явлений.

Если предполагается эксплуатация холодильной машины в агрессивной среде или с водой, содержащей агрессивные добавки, обратитесь к представителю компании AERMES.

**После проведения ремонтных работ, связанных с заменой деталей контура циркуляции хладагента, необходимо выполнить ряд операций.**

1. Необходимо дозаправить хладагент до количества, указанного на табличке, находящейся внутри распределительной коробки.
2. Все запорные вентили холодильного контура должны быть открыты.
3. Следует проверить надежность и правильность подключения силовой линии и линии заземления.
4. Необходимо убедиться в герметичности трубопроводных сочленений гидравлического контура.
5. Следует проверить работу водяного насоса.
6. Необходимо убедиться в чистоте водяного фильтра.
7. Следует убедиться, что винтовой компрессор вращается в нужном направлении.

## **РАБОТА С ГАЗООБРАЗНЫМ ХЛАДАГЕНТОМ R407C**

**При установке и обслуживании холодильных машин, работающих на хладагенте R407C, требуется соблюдение некоторых особых правил. Эти правила можно сформулировать следующим образом.**

- Не доливайте масло иного типа, отличающееся от того, которое уже заправлено в компрессор.



- В случае утечки хладагента из холодильного контура не доливайте жидкий хладагент. Удалите остатки хладагента с помощью вакуум-насоса, а затем заправьте систему необходимым количеством хладагента.
- **При замене компонентов холодильной машины не оставляйте холодильный контур открытым более, чем на 10 минут.**
- **При замене компрессора также необходимо уложиться во временные рамки, указанные выше (начиная с момента удаления резиновых уплотнительных элементов). При взаимодействии влаги из воздуха и масла образуется кислота.**
- Не подавайте электропитание на компрессор, пока система вакуумирована. Не подавайте в компрессор сжатый воздух.
- При работе с емкостью, содержащей газообразный хладагент R40С, не превышайте допустимого числа заливок, в противном случае может нарушиться нужная концентрация газа. Работайте только с хладагентом в жидкой фазе.

## **УСТАНОВКА ХОЛОДИЛЬНОЙ МАШИНЫ**

### **ПОДЪЕМНЫЕ И ТРАНСПОРТИРОВОЧНЫЕ ОПЕРАЦИИ**

Пред началом погрузочных операций убедитесь, что холодильная машина не получила повреждений при транспортировке. Проверьте, достаточна ли грузоподъемность подъемных механизмов, которые предполагается использовать при установке холодильной машины (см. таблицы, приводимые ниже), а также удовлетворяет ли подъемное и транспортировочное оборудование правилам техники безопасности. При погрузочных и разгрузочных операциях следует обращать особое внимание на безопасность персонала, целостность упаковки холодильной машины и ее рабочих частей.

Масса холодильной машины и расположение центра тяжести указаны в приведенных ниже таблицах. Отверстия в основании холодильной машины, используемые при подъемных операциях, отмечены наклейками с черными стрелками на желтом фоне.

При использовании подъемных механизмов убедитесь, что они обладают достаточными размерами и грузоподъемностью, а стропы в натянутом состоянии не касаются препятствий. Убедитесь, что стропы могут выдержать полный вес холодильной машины, надежно закреплены в верхней части рамы и на крюках крана. Рекомендуется предусмотреть специальные меры для фиксации строп в местах закрепления (см. приводимые ниже иллюстрации).

Во время подъема рекомендуется установить вибропоглощающие опоры корпуса (если таковые используются), закрепив их в предусмотренных для этого отверстиях диаметром 18 мм в нижней части рамы, как показано на схемах, прилагаемых к дополнительному оборудованию.

### Не стойте под поднятым грузом!

#### Масса и расположение центра тяжести

NW Модификация	0601	0701	0901	1101	1401	1601	1202	1302	1402	1602
NW ° [кг]	850	890	1.100	1.185	1.490	1.610	1.665	1.700	1.740	1.955
Gx [мм]	440	440	430	440	430	430	440	440	440	440
Gy [мм]	700	700	930	1.190	1.210	1.210	1.680	1.700	1.690	1.910
NW E [кг]	790	825	1.020	1.095	1.370	1.460	1.545	1.575	1.605	1.805
Gx [мм]	450	450	440	460	450	450	450	460	460	460
Gy [мм]	650	650	860	1.140	1.160	1.150	1.650	1.670	1.660	1.880
NW T [кг]	930	980	1.205	1.300	1.645	1.800	1.820	1.865	1.915	2.145
Gx [мм]	450	450	450	460	450	440	460	460	450	450
Gy [мм]	740	760	990	1.250	1.280	1.290	1.740	1.760	1.750	1.970

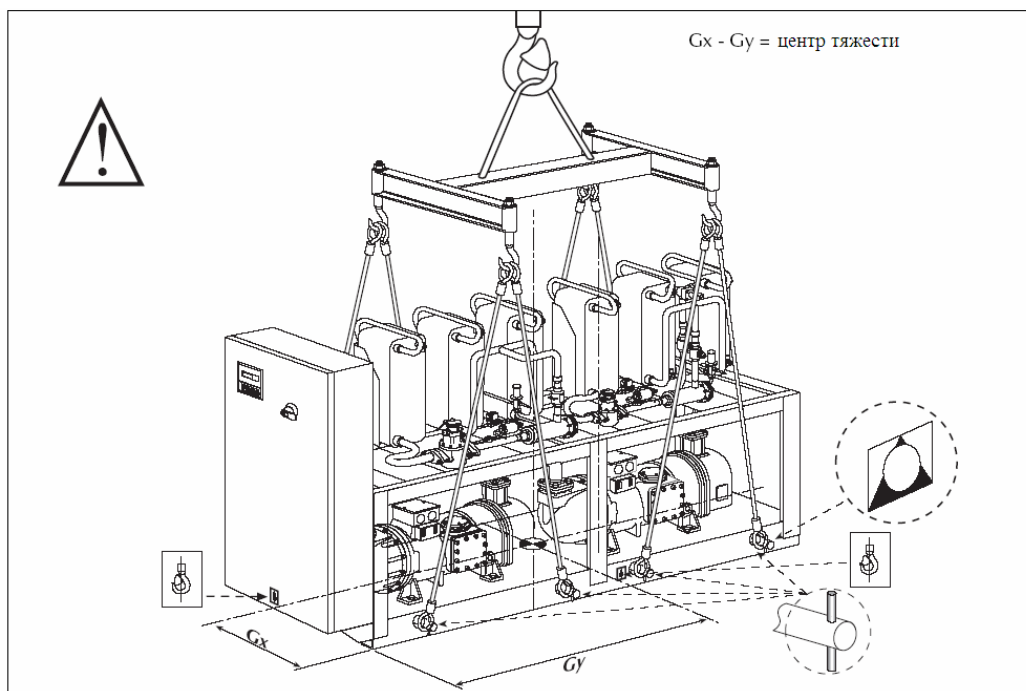
  

NW Модификация	1802	2002	2202	2502	2802	3002	3202
NW ° [кг]	2.165	2.230	2.285	2.600	2.905	3.025	3.145
Gx [мм]	430	440	440	440	430	430	430
Gy [мм]	2.180	2.190	2.180	2.290	2.200	2.240	2.210
NW E [кг]	2.000	2.060	2.105	2.390	2.665	2.755	2.845
Gx [мм]	440	460	460	460	450	450	450
Gy [мм]	2.130	2.140	2.130	2.250	2.150	2.190	2.150
NW T [кг]	2.375	2.450	2.515	2.865	3.210	3.365	3.525
Gx [мм]	450	450	460	450	450	450	440
Gy [мм]	2.250	2.260	2.250	2.360	2.270	2.320	2.290

Gx – Gy = центр тяжести

**Примечание.** Масса холодильных машин в модификациях с пониженным уровнем шума (L) и с пароохладителем (D) отличается от массы машин в стандартной модификации (см. ниже), однако, распределение масс и расположение центра тяжести остаются практически неизменными.

Диаметр отверстий для крепления подъемных устройств составляет 65 мм для всех модификаций холодильных машин. Диаметр отверстий для крепления вибропоглощающий опор составляет 18 мм.



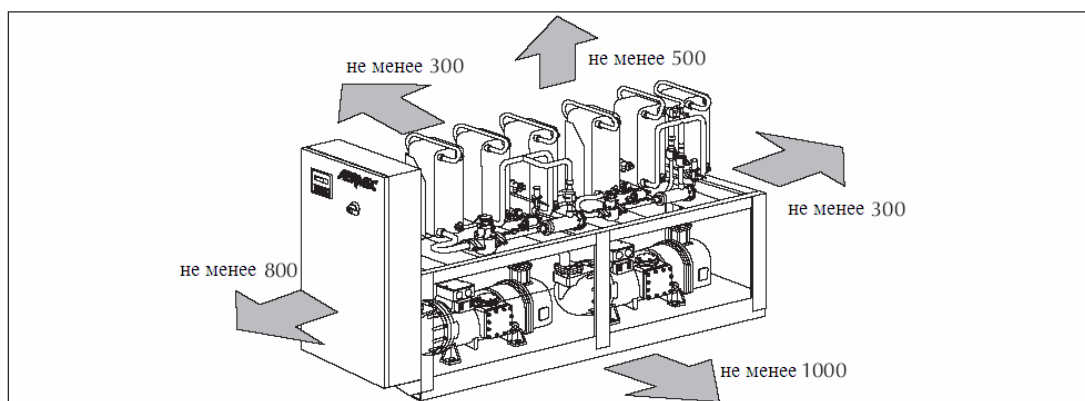
### ФОРМА ПОСТАВКИ

Холодильные машины серии NW при поставке уже снабжены металлическими трубами, используемыми при подъемных операциях (замечания относительно модификаций с пароохладителями и системами полной рекуперации тепла были приведены выше).

### МЕСТО УСТАНОВКИ

Холодильные машины серии NW устанавливаются в помещении и имеют класс защиты IP20. Вокруг машины должно быть свободное место, достаточное для технического обслуживания или ремонта (см. ниже), а также для подключения соединительных кабелей и трубопроводов. Для обеспечения бесперебойной работы холодильной машины она должна быть установлена на плоском горизонтальном основании. Убедитесь, что основание способно выдержать вес машины.

### Минимальные размеры свободного пространства



## **ЭЛЕКТРОМОНТАЖНЫЕ РАБОТЫ**

Внутренняя электропроводка холодильной машины полностью осуществляется на заводе-изготовителе. Номиналы электрических характеристик указаны на паспортной табличке. Линия электропитания холодильной машины должна быть снабжена необходимыми защитными устройствами.

**Номиналы соединительных кабелей, указанные в настоящей инструкции, являются ориентировочными. Конкретный выбор сечения жил и типа кабелей в соответствии с его длиной мощностью холодильной машины несет ответственность компания-установщик оборудования.**

Все электрические работы должны удовлетворять требованиям регламентирующих документов, действующих на момент установки холодильной машины.

Электрические схемы, приведенные в настоящей инструкции, могут служить лишь справочным материалом. Более подробная информация содержится в инструкциях, прилагаемых к холодильной машине.

## **ПРЕДПУСКОВЫЕ ОПЕРАЦИИ И ЗАПУСК**

### **Предпусковые операции**

Перед первым запуском холодильной машины следует выполнить следующие операции.

- Заполните систему водой и полностью стравите воздух.
- Проверьте надежность и правильность подключения соединительных кабелей.
- Убедитесь, что напряжение питания находится в установленных пределах ( $\pm 10\%$  от номинала).

**Внимание!** Электропитание холодильной машины следует включить не позднее, чем за 8 часов до запуска (в том числе, при запуске после длительного простоя). Это необходимо, чтобы нагреватель картера компрессора успел испарить хладагент, находящийся в масле. Несоблюдение этого правила может привести к серьезной поломке компрессора и аннулированию гарантийных обязательств.

### **Первый запуск**

Операции по заданию рабочих параметров и иные настроечные операции, необходимые для запуска холодильной машины, подробно описаны в инструкции по эксплуатации.

## **Заправка/слив воды из системы**

В зимнее время вода в системе может замерзнуть (если холодильная машина не работает), что приведет к необратимому повреждению теплообменников, разгерметизации контура циркуляции хладагента и поломке компрессоров. Имеется два способа избежать таких нежелательных последствий.

1. В конце сезона можно полностью удалить воду из теплообменников, снова наполнив их водой в начале следующего сезона. Для этого гидравлическая система должна быть оборудована сливным вентилем. После слива воды рекомендуется продуть трубопроводы сжатым воздухом.
2. Можно воспользоваться водным раствором гликоля. Концентрация гликоля в растворе зависит от ожидаемых минимальных температур воздуха. При использовании гликоля следует обратить внимание на возможные изменения производительности и потребляемой мощности холодильной машины, а также убедиться, что производительность насоса и характеристики холодильной машины обеспечивают возможность применения гликолевого раствора (см. приведенные выше таблицы).

## **ГИДРАВЛИЧЕСКИЙ КОНТУР**

На последующих иллюстрациях приведены рекомендуемые схемы гидравлического контура холодильных машин NW, содержащего как желательные, так и необходимые элементы. Совершенно необходимо обеспечить постоянное поступление воды в испаритель. Холодильные машины серии NW в зависимости от модели имеют один или два пластинчатых теплообменника (на схемах отмечено возможное расположение второго теплообменника). Машины всех моделей в стандартной комплектации снабжены разъемами для подключения трубопроводов высокого давления.

**Некоторые устройства обязательно должны входить в состав контура циркуляции воды.**

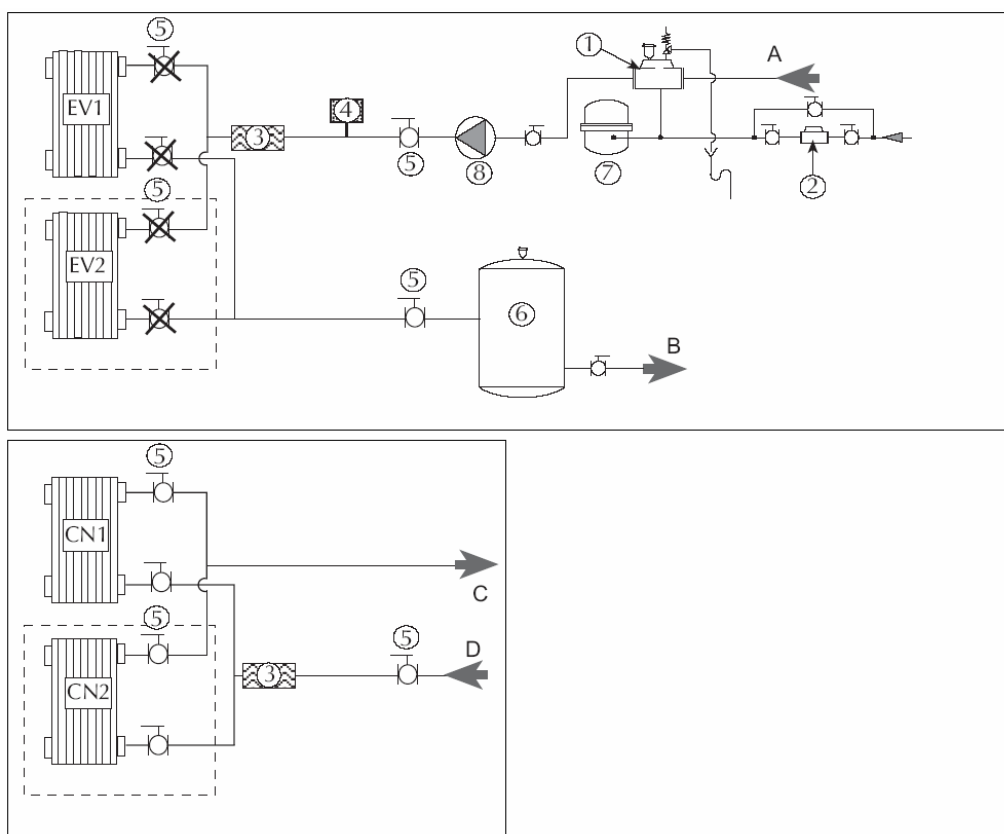
- **Если на входе в испаритель не установлено реле защиты по потоку воды (не входящее в комплект поставки), гарантийные обязательства компании-производителя аннулируются. Настройки реле защиты по потоку воды должны соответствовать производительности холодильной машины (в противном случае гарантийные обязательства также аннулируются).**

- На входе каждого пластинчатого теплообменника должен быть установлен механический фильтр (3), не входящий в комплект поставки. Несоблюдение этого требования также ведет к аннулированию гарантийных обязательств. Очистка фильтра (с ячейками размером не более одного миллиметра) производится по завершении установочных операций, а затем периодически повторяется.

Категорически запрещается установка запорных вентилей на отдельных испарителях. Запорными вентилями должны быть снабжены конденсаторы (каждый в отдельности). Несоблюдение этого правила ведет к аннулированию гарантийных обязательств.

### Обозначения

- |  |                             |
|--|-----------------------------|
| 1. Защитный клапан                         | EV1 = испаритель контура 1  |
| 2. Фильтр с манометром                     | EV2 = испаритель контура 2  |
| 3. Водяной фильтр                          | CN1 = конденсатор контура 1 |
| 4. Реле защиты по протоку воды             | CN2 = конденсатор контура 2 |
| 5. Запорный вентиль, перекрываемый вручную | A, D = вход воды            |
| 6. Накопительный бак                       | B, C = выход воды           |
| 7. Расширительный бак                      |                             |
| 8. Насосный агрегат                        |                             |

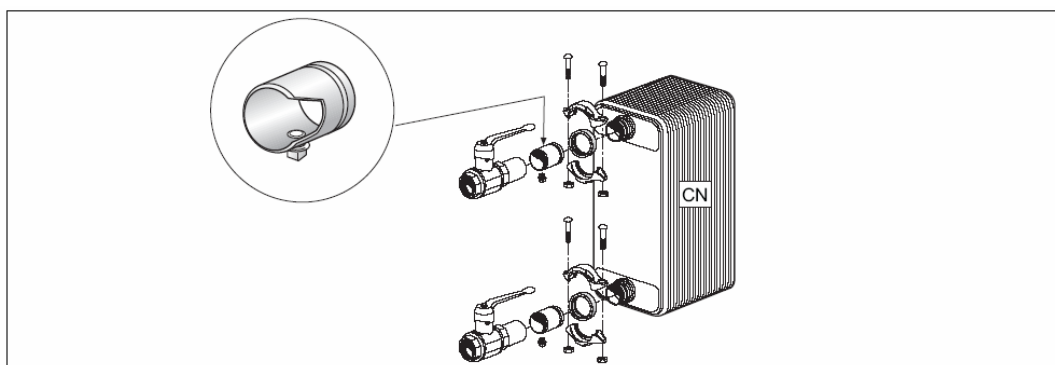


Рекомендуется укомплектовать гидравлический контур следующими устройствами:

- накопительный бак (6), обеспечивающий экономичность эксплуатации системы;
- перекрываемые вручную запорные вентили (5);
- воздушный сепаратор с защитным клапаном (1);
- автоматическая система подачи воды с манометром (2).

**Внимание!** Диаметр трубопроводов должен соответствовать расходу воды в системе с учетом возможности работы холодильной машины в режиме теплового насоса.

**Примечание.** Холодильные машины NW поставляются с соединительными элементами для подключения трубопроводов гидравлического контура (с хомутом). Подключение производится в соответствии с приведенными схемами. Втулки с резьбой используются только для подключения трубопроводов к входу и выходу конденсатора (CN).



### Диаметр соединительных элементов

NW	0601	0701	0901	1101	1401	1601	1202	1302	1402
dEV C1 (Ø)	2"	2"	2"	3"	3"	3"	2"	2"	2"
dEV C2 (Ø)	-	-	-	-	-	-	2"	2"	2"
dCN 1 (Ø)	2"	2"	2"	3"	3"	3"	2"	2"	2"
dCN 2 (Ø)	-	-	-	-	-	-	2"	2"	2"
dr 1 (Ø)	DN50	DN50	DN50	DN80	DN80	DN80	DN50	DN50	DN50
dd 1 (Ø)	G1"	G1"	G2"	G2"	G2"	G2"	G1"	G1"	G1"
dr 2 (Ø)							DN50	DN50	DN50
dd 2 (Ø)							G1"	G1"	G1"

NW	1602	1802	2002	2202	2502	2802	3002	3202
dEV 1 (Ø)	2"	2"	2"	3"	3"	3"	3"	3"
dEV 2 (Ø)	2"	2"	3"	3"	3"	3"	3"	3"
dCN 1 (Ø)	2"	2"	2"	3"	3"	3"	3"	3"
dCN 2 (Ø)	2"	2"	3"	3"	3"	3"	3"	3"
dr 1 (Ø)	DN50	DN50	DN50	DN80	DN80	DN80	DN80	DN80
dd 1 (Ø)	G1"	G2"	G2"	G2"	G2"	G2"	G2"	G2"
dr 2 (Ø)	DN50	DN50	DN80	DN80	DN80	DN80	DN80	DN80
dd 2 (Ø)	G2"	G2"	G2"	G2"	G2"	G2"	G2"	G2"

Тип соединения: с хомутом

1 = контур 1

2 = контур 2

dEV = соединительные элементы испарителя

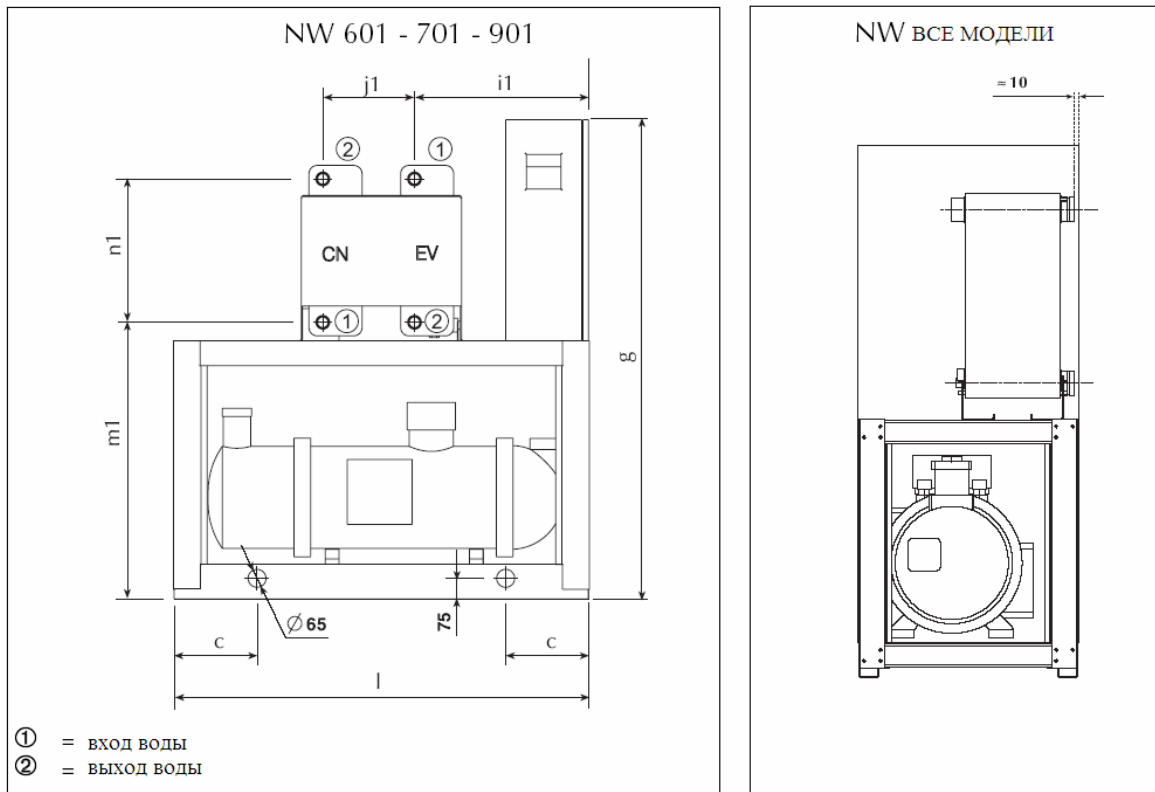
dCN = соединительные элементы конденсатора

dr = соединительные элементы системы полной рекуперации тепла

dd = соединительные элементы пароохладителя

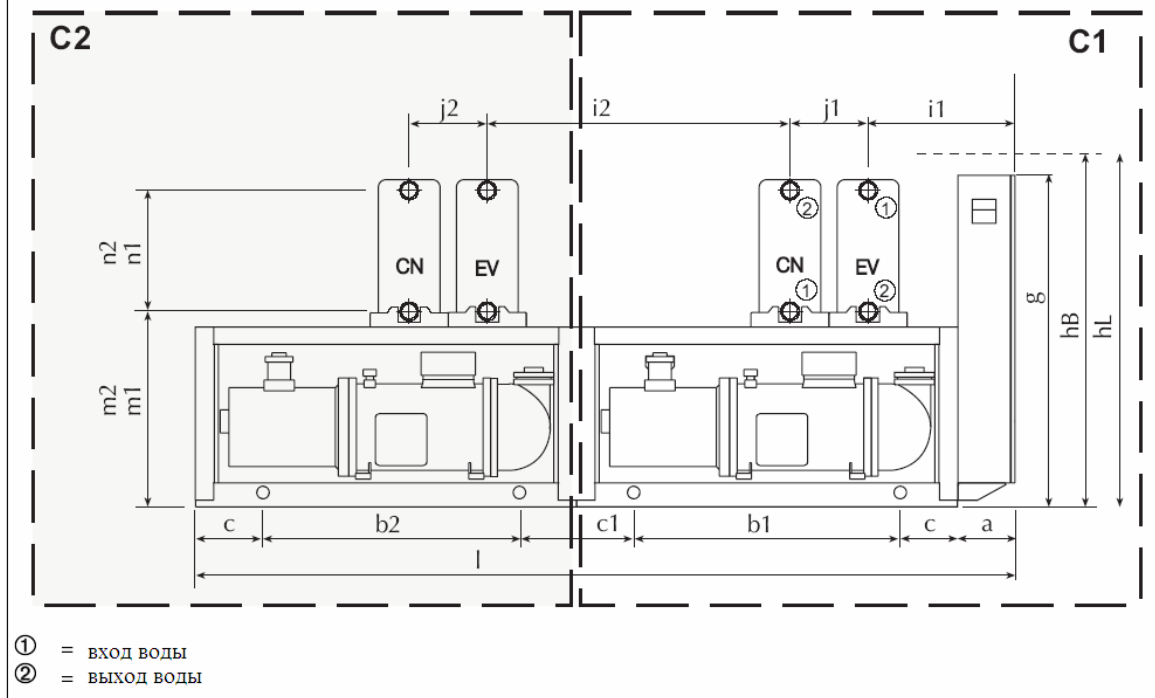
# РАСПОЛОЖЕНИЕ МЕСТ ПОДКЛЮЧЕНИЯ ТРУБОПРОВОДОВ

(все размеры указаны в миллиметрах)

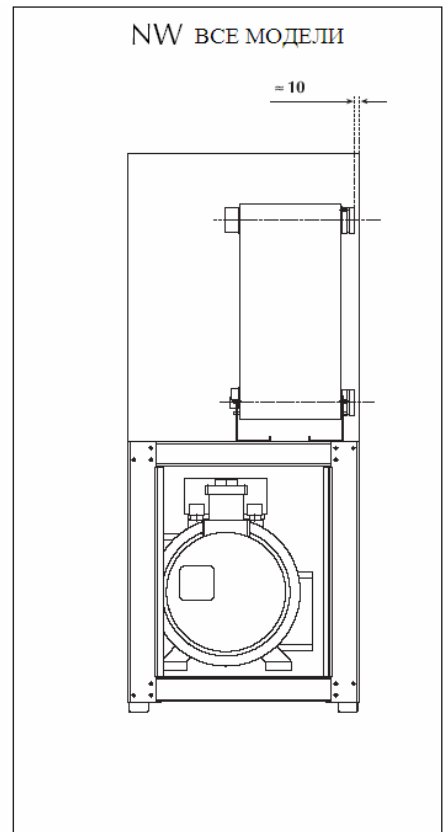
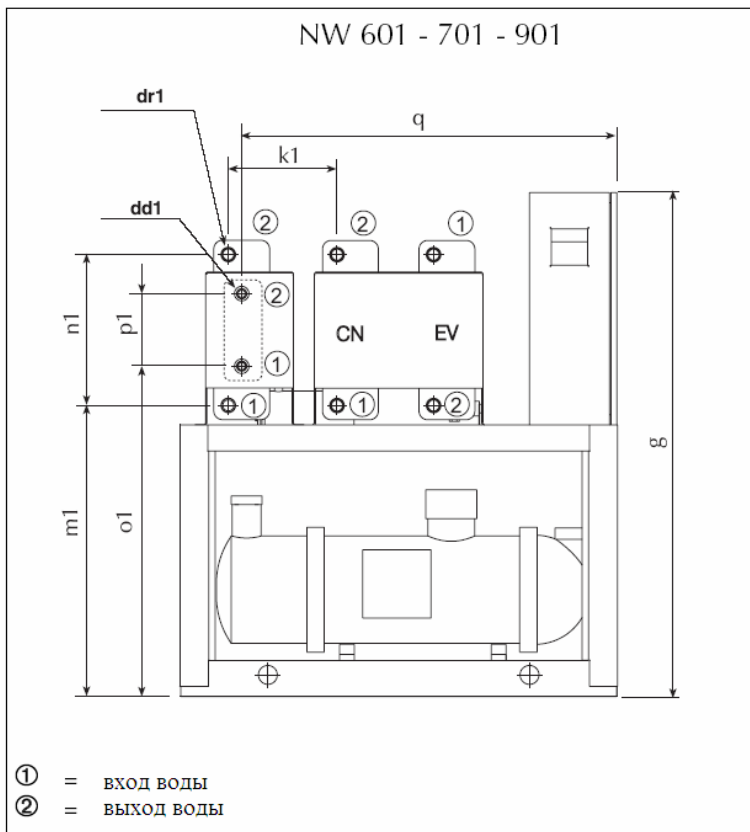


NW - 1602 - - 2502 -  
 - 1202 - - 1802 - - 2802 -  
 - 1302 - - 2002 - - 3002 -  
 - 1402 - - 2202 - - 3202 -

NW 1101 - 1401 - 1601

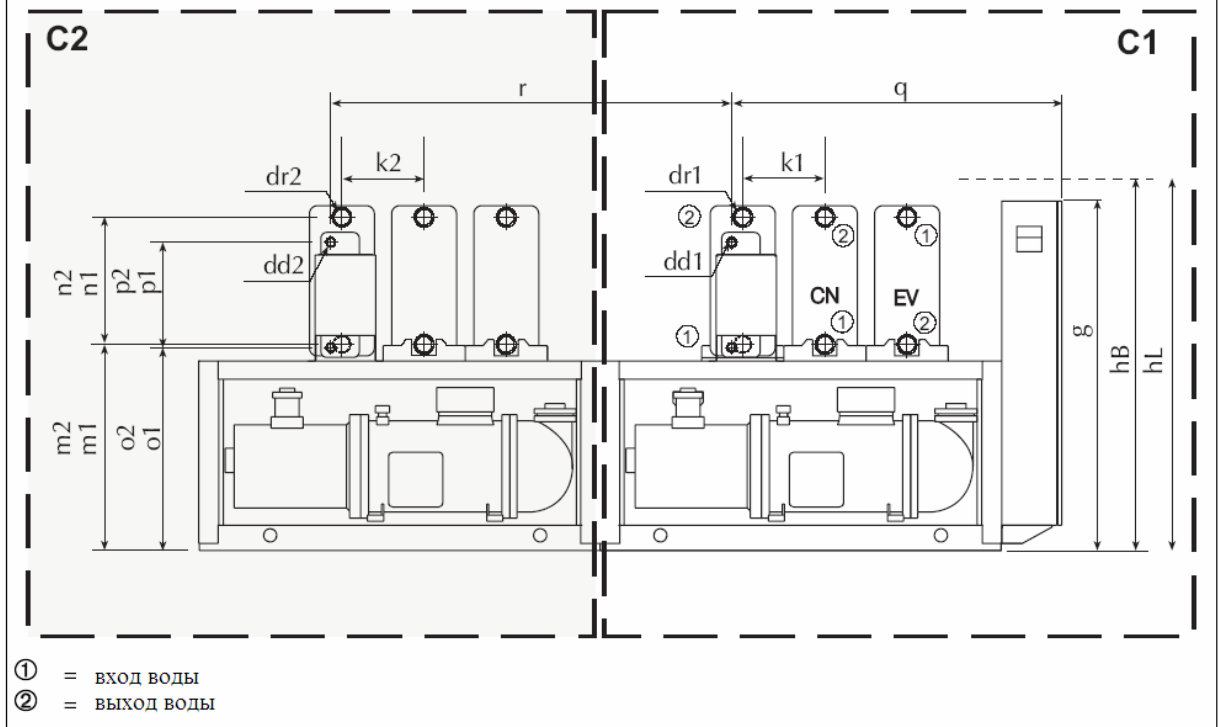






NW - 1602 - - 2502 -  
 - 1202 - - 1802 - - 2802 -  
 - 1302 - - 2002 - - 3002 -  
 - 1402 - - 2202 - - 3202 -

NW 1101 - 1401 - 1601



NW	601	701	901	1101	1401	1601	1202	1302	1402
a				300	300	300	300	300	300
b1	900	900	1400	1400	1400	1400	900	900	900
b2							900	900	900
c	303	303	303	303	303	303	303	303	303
c1							600	600	600
dr1 (2) (Ø)	DN50	DN50	DN50	DN80	DN80	DN80	DN50	DN50	DN50
dd1 (3) (Ø)	G1"	G1"	G2"	G2"	G2"	G2"	G1"	G1"	G1"
dr2 (2) (Ø)							DN50	DN50	DN50
dd2 (3) (Ø)							G1"	G1"	G1"
g	1735	1735	1735	1725	1725	1725	1725	1725	1725
hB (1)	1735	1735	1735	1825	1825	1825	1725	1725	1725
hL (1)	1735	1735	1735	1925	1925	1925	1725	1725	1725
i1	633	633	880	772	772	772	933	933	933
j1	332	332	332	410	410	410	332	332	332
k1 (2)	374	374	652	410	410	410	374	374	374
i2							1168	1168	1168
j2							332	332	332
k2 (2)							374	374	374
l	1506	1506	2006	2306	2306	2306	3306	3306	3306
m1	1052	1052	1052	1067	1067	1067	1052	1052	1052
n1	519	519	519	628	628	628	519	519	519
m2							1052	1052	1052
n2							519	519	519
o1 (3)	1187	1187	1052	1052	1052	1052	1187	1187	1187
p1 (3)	250	250	519	519	519	519	250	250	250
o2 (3)							1187	1187	1187
p2 (3)							250	250	250
q (3)	1290	1290	1864	1647	1647	1647	1593	1593	1593
r (3)							1500	1500	1500

NW	1602	1802	2002	2202	2502	2802	3002	3202
a	300	300	300	300	600	600	600	600
b1	900	1400	1400	1400	1400	1400	1400	1400
b2	1400	1400	1400	1400	1400	1400	1400	1400
c	303	303	303	303	303	303	303	303
c1	600	600	600	600	600	600	600	600
dr1 (2) (Ø)	DN50	DN50	DN50	DN80	DN80	DN80	DN80	DN80
dd1 (3) (Ø)	G1"	G2"	G2"	G2"	G2"	G2"	G2"	G2"
dr2 (2) (Ø)	DN50	DN50	DN80	DN80	DN80	DN80	DN80	DN80
dd2 (3) (Ø)	G2"	G2"	G2"	G2"	G2"	G2"	G2"	G2"
g	1725	1725	1725	1725	1925	1925	1925	1925
hB (1)	1725	1725	1825	1825	1925	1925	1925	1925
hL (1)	1725	1725	1925	1925	1925	1925	1925	1925
i1	933	1183	772	772	1072	1072	1072	1072
j1	332	332	332	410	410	410	410	410
k1 (2)	374	652	652	410	410	410	410	410
i2	1418	1668	1590	1590	1590	1590	1590	1590
j2	332	332	410	410	410	410	410	410
k2 (2)	652	652	410	410	410	410	410	410
l	3806	4306	4306	4306	4606	4606	4606	4606
m1	1052	1052	1052	1067	1067	1067	1067	1067
n1	519	519	519	628	628	628	628	628
m2	1052	1052	1067	1067	1067	1067	1067	1067
n2	519	519	628	628	628	628	628	628
o1 (3)	1187	1052	1052	1052	1052	1052	1052	1052
p1 (3)	250	519	519	519	519	519	519	519
o2 (3)	1052	1052	1052	1052	1052	1052	1052	1052
p2 (3)	519	519	519	519	519	519	519	519
q (3)	1593	1835	1647	1647	1947	1947	1947	1947
r (3)	2074	2000	2000	2000	2000	2000	2000	2000

### Обозначения

- (1) = hB – стандартная модификация (°), hL – модификация с пониженным уровнем шума (L)  
(2) = модификация с системой полной рекуперации тепла  
(3) = модификация с пароохладителем  
1 = контур 1  
2 = контур 2  
dr = диаметр соединительных элементов системы полной рекуперации тепла  
dd = диаметр соединительных элементов пароохладителя

## РАЗМЕРЫ, МАССА И РАСПОЛОЖЕНИЕ ЦЕНТРА ТЯЖЕСТИ

### РАЗМЕРЫ

(все размеры указаны в миллиметрах)

#### Модификации NW: стандартная и E

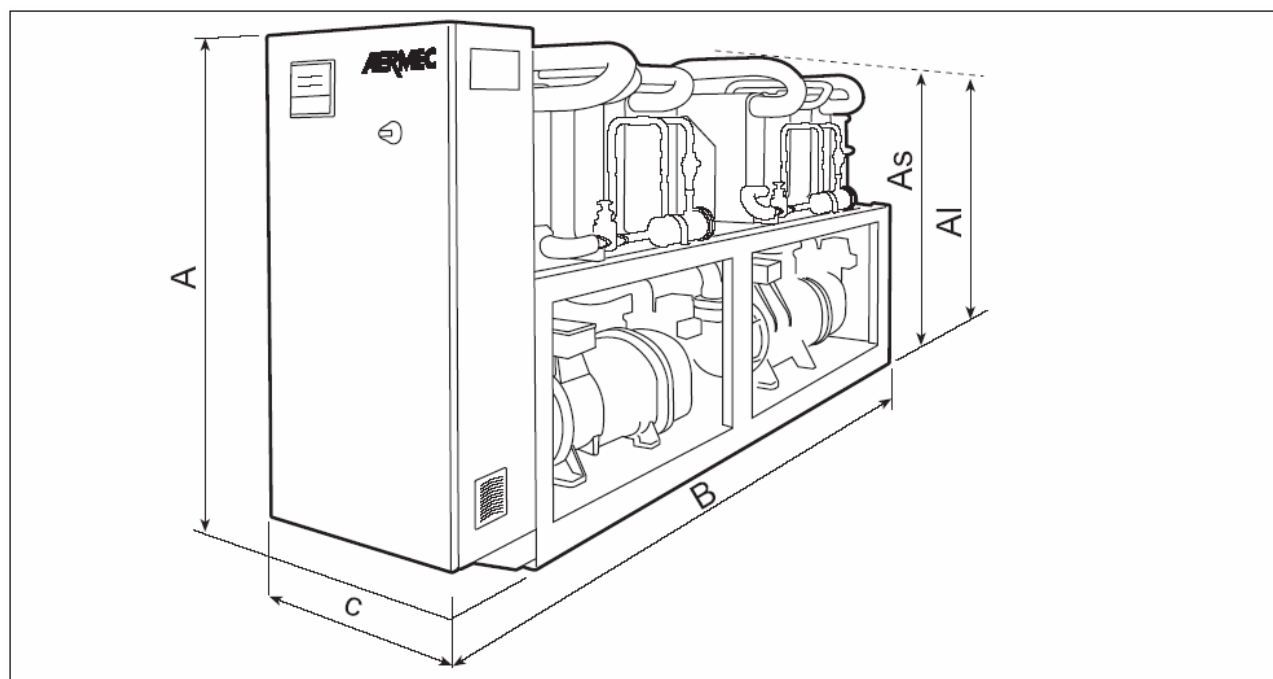
Типоразмер	0601	0701	0901	1101	1401	1601	1202	1302	1402	1602
A	1.735	1.735	1.735	1725	1725	1725	1725	1725	1725	1725
As	1.735	1.735	1.735	1825	1825	1825	1725	1725	1725	1725
Al	1.735	1.735	1.735	1925	1925	1925	1725	1725	1725	1725
B	1.506	1.506	2006	2306	2306	2306	3306	3306	3306	3806
C	800	800	800	800	800	800	800	800	800	800

Типоразмер	1802	2002	2202	2502	2802	3002	3202
A	1725	1725	1725	1925	1925	1925	1925
As	1725	1825	1825	1925	1925	1925	1925
Al	1725	1925	1925	1925	1925	1925	1925
B	4306	4306	4306	4606	4606	4606	4606
C	800	800	800	800	800	800	800

As = стандартная модификация (°)

Al = модификация с пониженным уровнем шума



## МАССА, РАСПОЛОЖЕНИЕ ЦЕНТРА ТЯЖЕСТИ И РАСПРЕДЕЛЕНИЕ НАГРУЗКИ НА ОПОРЫ

СТАНДАРТНАЯ МОДИФИКАЦИЯ (°)							
Типоразмер		0601	0701	0901	1101	1401	1601
Масса [кг]		850	890	1100	1185	1490	1610
A	%	24,0	24,0	24,7	21,7	21,9	21,9
B	%	29,3	29,3	28,8	26,5	25,5	25,5
C	%	21,0	21,0	21,5	23,3	24,3	24,3
D	%	25,7	25,7	25,0	28,5	28,3	28,3

Типоразмер		1202	1302	1402	1602	1802	2002	2202	2502	2802	3002	3202
Масса [кг]		1665	1700	1740	1955	2165	2230	2285	2600	2905	3025	3145
A	%	13,7	13,4	13,6	12,3	13,8	13,5	10,3	9,2	10,2	9,8	10,1
B	%	16,7	16,3	16,6	15,0	16,0	15,9	12,6	11,3	11,9	11,4	11,8
C	%	10,4	10,2	10,4	9,3	10,7	10,4	13,6	12,0	14,1	13,6	14,1
D	%	12,8	12,5	12,8	11,3	12,4	12,1	16,6	14,6	16,4	15,8	16,4
E	%	10,5	10,8	10,5	12,2	11,1	7,7	7,5	8,7	7,8	8,2	7,9
F	%	12,8	13,2	12,9	14,2	12,9	9,4	9,2	10,2	9,1	9,6	9,2
G	%	10,4	10,7	10,4	11,8	10,7	13,9	13,6	15,8	14,1	14,7	14,1
H	%	12,8	13,1	12,8	13,7	12,4	17,0	16,6	18,3	16,4	17,0	16,4

МОДИФИКАЦИЯ С СИСТЕМОЙ ПОЛНОЙ РЕКУПЕРАЦИИ ТЕПЛА (Т)							
Типоразмер		0601	0701	0901	1101	1401	1601
Масса [кг]		930	980	1205	1300	1645	1800
A	%	22,2	21,6	22,1	19,4	19,4	19,8
B	%	28,5	27,8	28,4	26,3	24,9	24,2
C	%	21,6	22,2	21,7	23,1	24,3	25,2
D	%	27,8	28,5	27,8	31,3	31,3	30,8

Типоразмер		1202	1302	1402	1602	1802	2002	2202	2502	2802	3002	3202
Масса [кг]		1820	1865	1915	2145	2375	2450	2515	2865	3210	3365	3525
A	%	12,5	12,1	12,2	11,1	12,3	12,1	9,0	8,1	8,8	8,4	8,8
B	%	16,2	15,8	15,7	14,2	15,8	15,5	12,1	10,8	11,3	10,8	10,8
C	%	10,7	10,5	11,0	9,8	10,8	10,5	13,5	11,8	14,1	13,5	14,6
D	%	13,8	13,4	14,2	12,7	13,9	13,4	18,2	16,0	18,1	17,3	17,9
E	%	9,7	9,7	9,5	10,9	9,9	6,8	6,6	7,6	6,7	7,2	6,9
F	%	12,5	12,5	12,2	14,1	12,7	9,2	8,9	9,7	8,7	8,9	8,5
G	%	10,7	11,3	11,0	11,9	10,8	13,8	13,5	15,8	14,1	15,3	14,6
H	%	13,8	14,6	14,2	15,3	13,9	18,7	18,2	20,3	18,1	18,7	17,9

КОМПРЕССОРНО-ИСПАРИТЕЛЬНЫЙ АГРЕГАТ (Е)							
Типоразмер		0601	0701	0901	1101	1401	1601
Масса [кг]		790	825	1020	1095	1370	1460
A	%	24,8	24,8	25,7	21,4	21,7	21,9
B	%	31,9	31,9	31,4	29,0	27,9	28,1
C	%	19,0	19,0	19,4	21,1	22,1	21,9
D	%	24,4	24,4	23,7	28,5	28,4	28,1

Типоразмер		1202	1302	1402	1602	1802	2002	2202	2502	2802	3002	3202
Масса [кг]		1545	1575	1605	1805	2000	2060	2105	2390	2665	2755	2845
A	%	14,2	13,7	14,0	12,7	14,3	14,0	10,3	9,3	10,3	10,0	10,3
B	%	18,2	17,9	18,2	16,5	17,5	17,5	14,0	12,6	13,2	12,8	13,3
C	%	9,4	9,2	9,4	8,4	9,6	9,4	12,3	10,9	12,8	12,4	12,7

Типоразмер		1202	1302	1402	1602	1802	2002	2202	2502	2802	3002	3202
D	%	12,1	11,8	12,1	10,7	11,7	11,4	16,6	14,7	16,5	15,9	16,3
E	%	10,8	11,1	10,9	12,7	11,5	7,7	7,5	8,7	7,9	8,3	8,0
F	%	13,9	14,3	14,0	15,5	14,0	10,4	10,2	11,2	10,1	10,7	10,3
G	%	9,4	9,6	9,4	10,6	9,6	12,6	12,3	14,3	12,8	13,1	12,7
H	%	12,1	12,4	12,1	13,0	11,7	17,0	16,6	18,3	16,5	16,8	16,3

#### ДОПОЛНИТЕЛЬНАЯ МАССА

##### ДОПОЛНИТЕЛЬНАЯ МАССА МОДИФИКАЦИЙ С ПАРООХЛАДИТЕЛЕМ (D)

Типоразмер	0601	0701	0901	1101	1401	1601	1202	1302	1402	1602
[кг]	15	15	20	25	25	30	25	25	30	35

Типоразмер	1802	2002	2202	2502	2802	3002	3202
[кг]	40	45	45	50	50	55	60

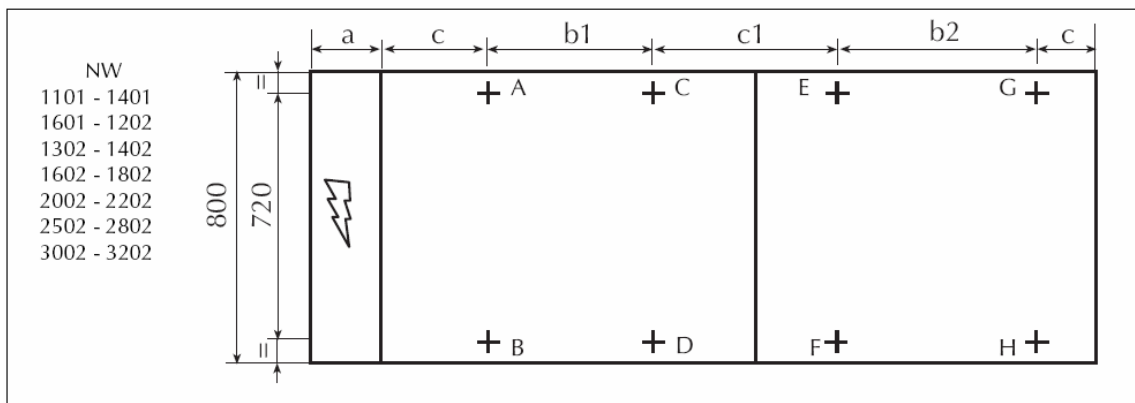
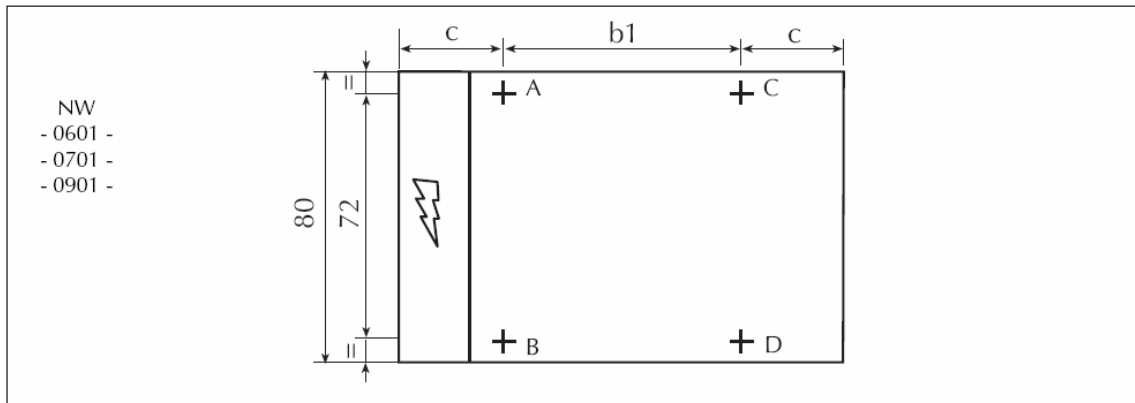
##### ДОПОЛНИТЕЛЬНАЯ МАССА МОДИФИКАЦИЙ С Пониженным уровнем шума (L)

Типоразмер	0601	0701	0901	1101	1401	1601	1202	1302	1402	1602
[кг]	160	160	200	220	220	220	300	300	300	340

Типоразмер	1802	2002	2202	2502	2802	3002	3202
[кг]	380	420	420	420	420	420	420

**Примечание.** Масса холодильных машин в модификациях с пониженным уровнем шума (L) и с парохладителем (D) отличается от массы машин в стандартной модификации, однако, распределение масс и расположение центра тяжести остаются практически неизменными.

## РАСПОЛОЖЕНИЕ МЕСТ КРЕПЛЕНИЯ ВИБРОПОГЛОЩАЮЩИХ ОПОР AVX




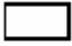
NW	601	701	901	1101	1401	1601	1202	1302	1402
a	-	-	-	300	300	300	300	300	300
b1	-	-	-	1400	1400	1400	900	900	900
b2	-	-	-	-	-	-	900	900	900
c	303	303	303	303	303	303	303	303	303
c1	-	-	-	-	-	-	600	600	600

NW	1602	1802	2002	2202	2502	2802	3002	3202
a	300	300	300	300	600	600	600	600
b1	900	1400	1400	1400	1400	1400	1400	1400
b2	1400	1400	1400	1400	1400	1400	1400	1400
c	303	303	303	303	303	303	303	303
c1	600	600	600	600	600	600	600	600

## ЭЛЕКТРИЧЕСКИЕ СХЕМЫ

### Условные обозначения на схемах

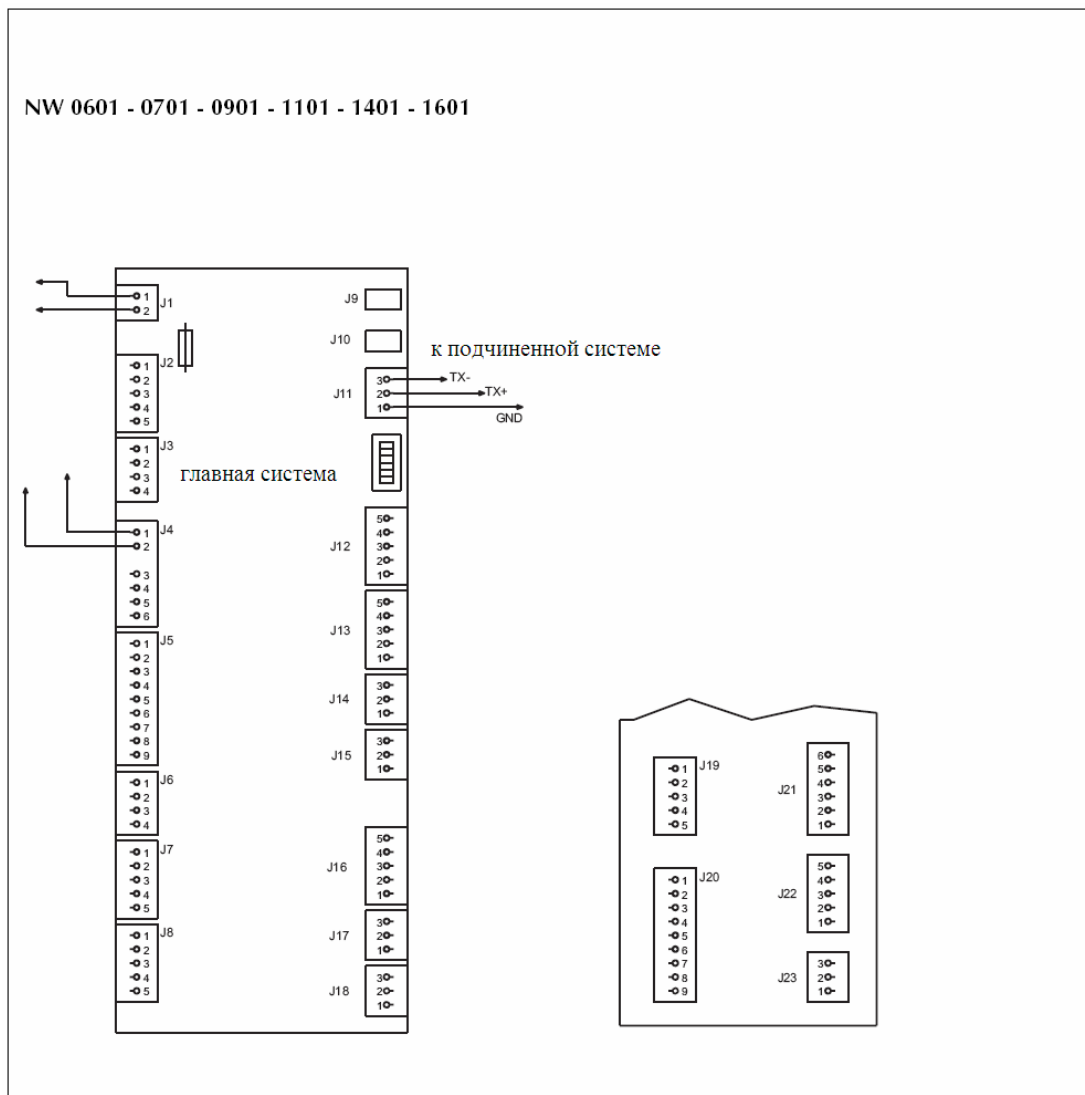
0/1 = сетевой тумблер	RT = термическая защита компрессора
AP = реле высокого давления	PE = шина заземления
BP = реле низкого давления	SAE = датчик температуры наружного воздуха
CMPO = контактор насоса испарителя	SC = карта микропроцессора
CP = компрессор	SET = второе установочное значение
CCD = контактор компрессора (схема «дельта»)	SGP = датчик температуры контура высокого давления
CCL = контактор компрессора (линейное подключение))	SIW = датчик температуры воды на входе
CCY = контактор компрессора (схема «звезда»)	SL = датчик температуры жидкого хладагента
CV = контактор мотора вентилятора	SUW = датчик температуры воды на выходе
DCP = низкотемпературная система	TAP = датчик высокого давления
E/I = переключатель нагрев/охлаждение	TBP = датчик низкого давления
F = плавкий предохранитель	TCP = система термической защиты Компрессора
FL = реле защиты по расходу воды	TEP = таймер
FLR = реле защиты по расходу воды системы рекуперации тепла	TMP = термическая защита насоса
IG = тумблер включения/выключения	TR = трансформатор
IL = размыкатель силовой линии	TV = защита мотора вентилятора
M = распределительный щит	V3V = трехпозиционный вентиль
MPO = мотор насоса	VB = соленоидный вентиль
MTA = термомагнитный размыкатель вспомогательного контура	VIC = вентиль обратного цикла
MTCP = термомагнитный размыкатель компрессора	VR = вентиль системы рекуперации тепла
MTV = термомагнитный размыкатель мотора вентилятора	VSБ = перепускной соленоидный вентиль
MV = мотор вентилятора	VLI = инжекционный вентиль жидкого хладагента
N = нейтральная шина	VSL = запорный вентиль контура жидкого хладагента
R = реле	VSP = запорный вентиль компрессора
RC = нагреватель картера компрессора	- - - = линии, прокладываемые на месте установки
RCS = реле защиты от неправильной последовательности фаз	 = компоненты, не входящие в комплект поставки
RE = нагреватель защиты от замораживания испарителя	 = дополнительное оборудование

### Характеристики кабелей

Типоразмер	0601	0701	0901	1101	1401	1601	1202	1302	1402	1602
SEZ A [мм <sup>2</sup> ]	70	70	95	120	185	2x120	120	120	185	185
SEZ PE [мм <sup>2</sup> ]	35	35	50	75	95	120	70	70	90	90
IL [A]	160	160	250	250	315	400	250	250	315	315
Типоразмер	1802	2002	2202	2502	2802	3002	3202			
SEZ A [мм <sup>2</sup> ]	240	2x150	2x150	2x185	2x240	3x150	3x185			
SEZ PE [мм <sup>2</sup> ]	120	150	150	185	240	2x150	2x185			
IL [A]	400	400	630	630	630	630	800			

В таблице указаны сечения жил для кабелей, длина которых не превышает 50 м. Указанные значения сечения жил и тока являются ориентировочными. Ответственность за выбор характеристик и типа силовых кабелей в зависимости от их длины и мощности холодильной машины несет компания-установщик оборудования.

## Электронная карта системы управления (однокомпрессорная система)



### Обозначения

J1 = электропитание 24 В, 50 Гц

J2 = аналоговый вход (датчик давления)

J3 = аналоговый вход (датчик температуры)

J4 = аналоговый выход (система DCP)

J5 = цифровой вход (защитное устройство)

J6 = аналоговый вход (датчик температуры)

J7 = цифровой вход (защитное устройство)

J8 = универсальный цифровой вход

J9 = подключение к источнику  
синоптической информации

J10 = подключение к командной линии

J11 = подключение к сети PLAN

J12 = цифровой выход (нагрузка)

J13 = цифровой выход (нагрузка)

J14 = цифровой выход (нагрузка)

J15 = сигнал общей тревоги

J17 = цифровой выход (нагрузка)

J18 = цифровой выход (нагрузка)

J19 = цифровой выход (нагрузка)

J20 = аналоговый выход (датчик температуры)

J21 = цифровой выход (нагрузка)

J22 = цифровой выход (нагрузка)

J23 = подключение расширенной памяти

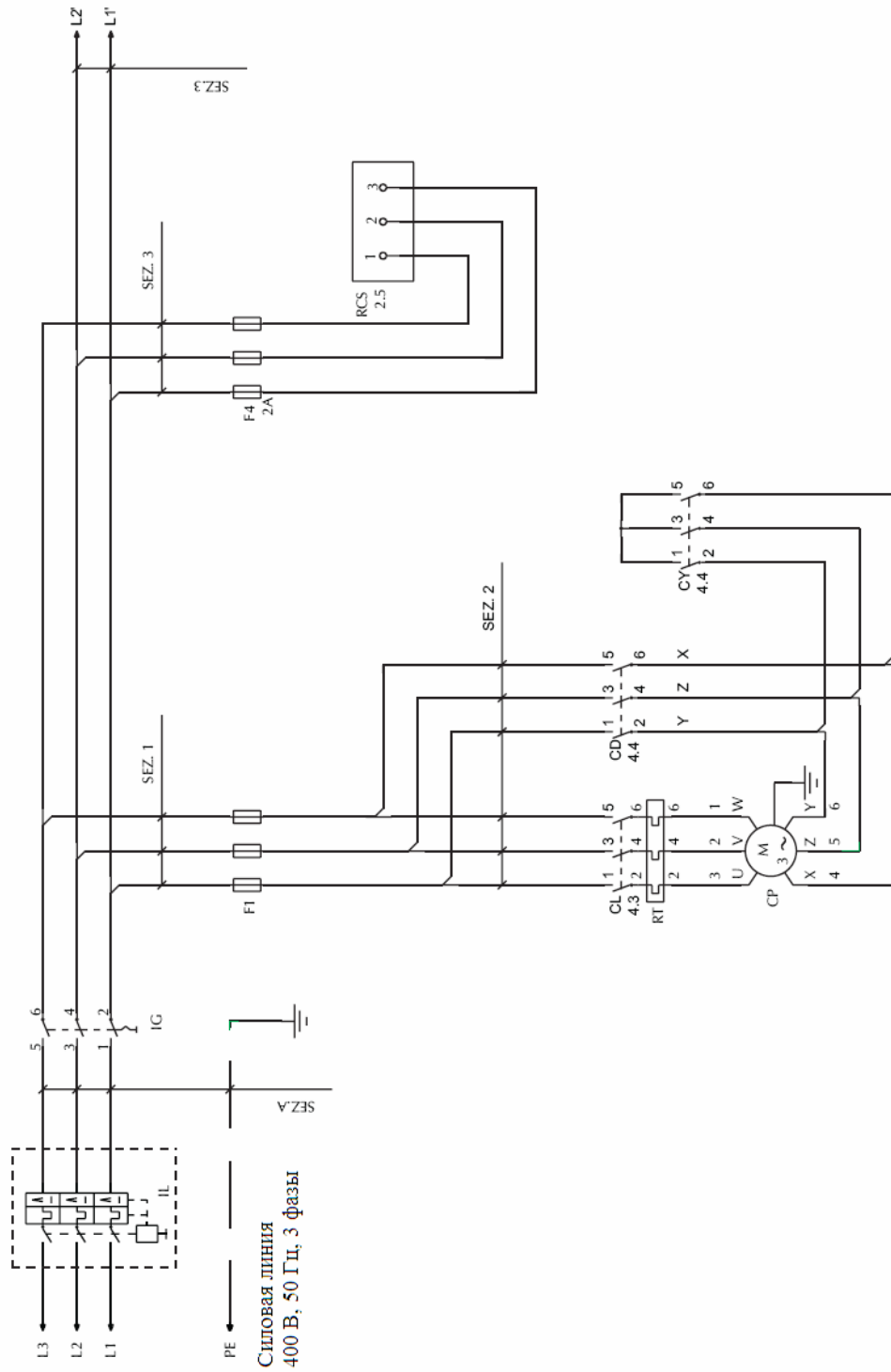
При модернизации оборудования электрические схемы могут претерпеть изменения, поэтому необходимо руководствоваться схемами, имеющимися на табличках холодильных машин.

**Примечание.** В стандартную комплектацию компрессорно-испарительных агрегатов (модификация E) входит устройство управления насосом MP (одноконтурная система) или насосами MP1 и MP2 (двухконтурная система).



## Подключение электропитания (однокомпрессорная система)

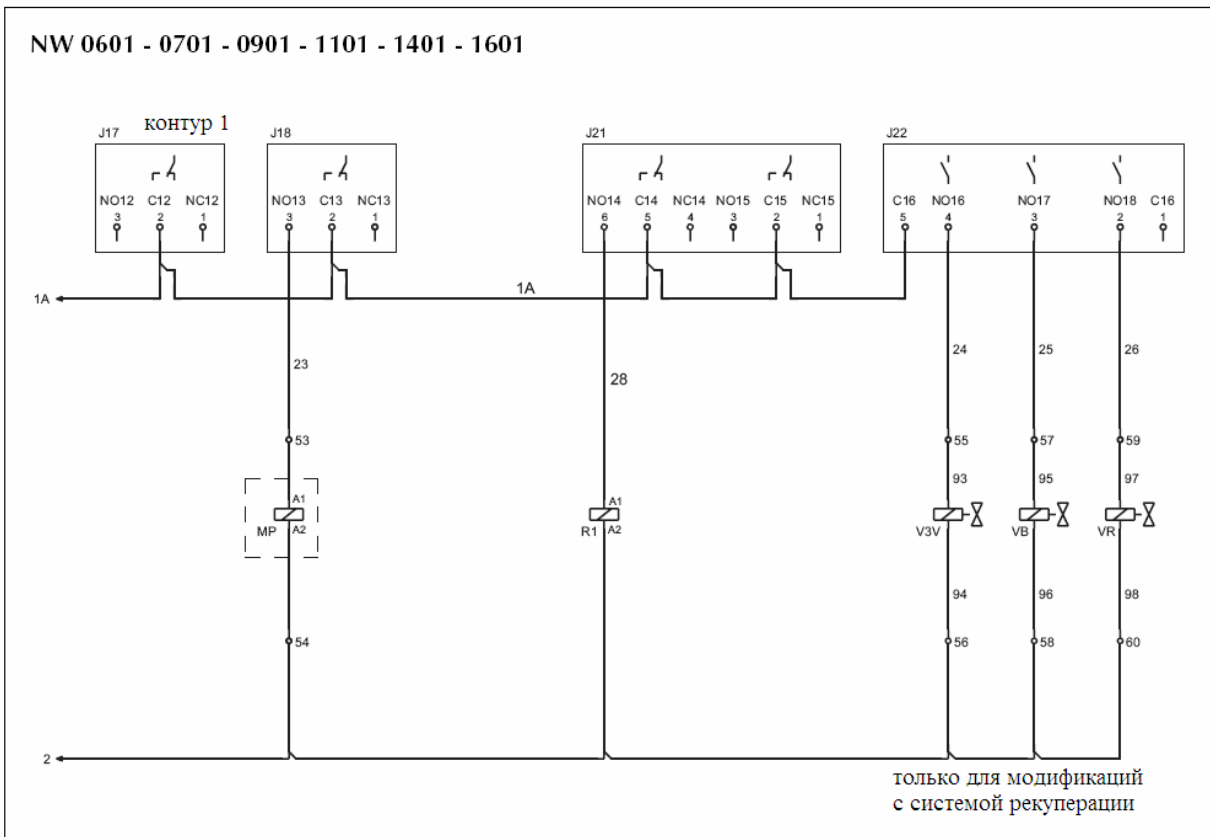
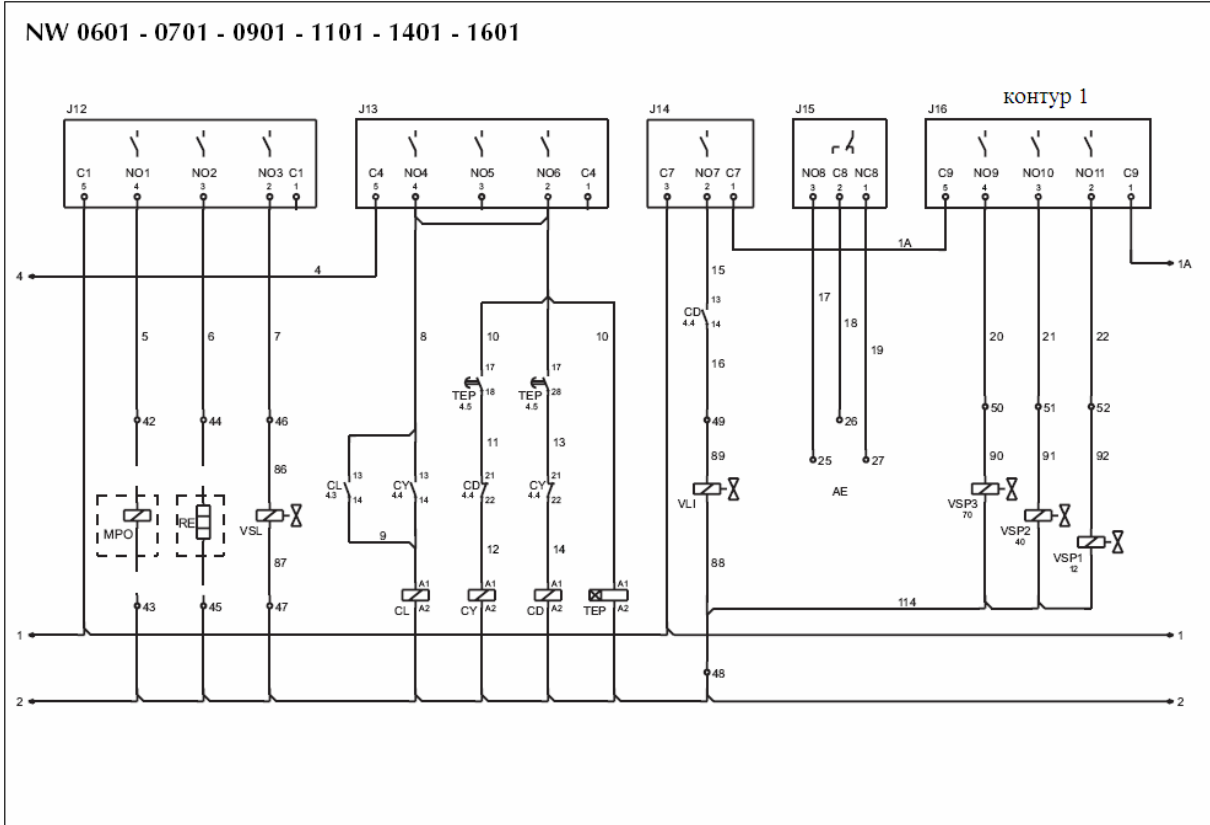
NW 0601 - 0701 - 0901 - 1101 - 1401 - 1601



При модернизации оборудования электрические схемы могут претерпеть изменения, поэтому необходимо руководствоваться схемами, имеющимися на табличках холодильных машин.



## Цифровые выходы (однокомпрессорная система)

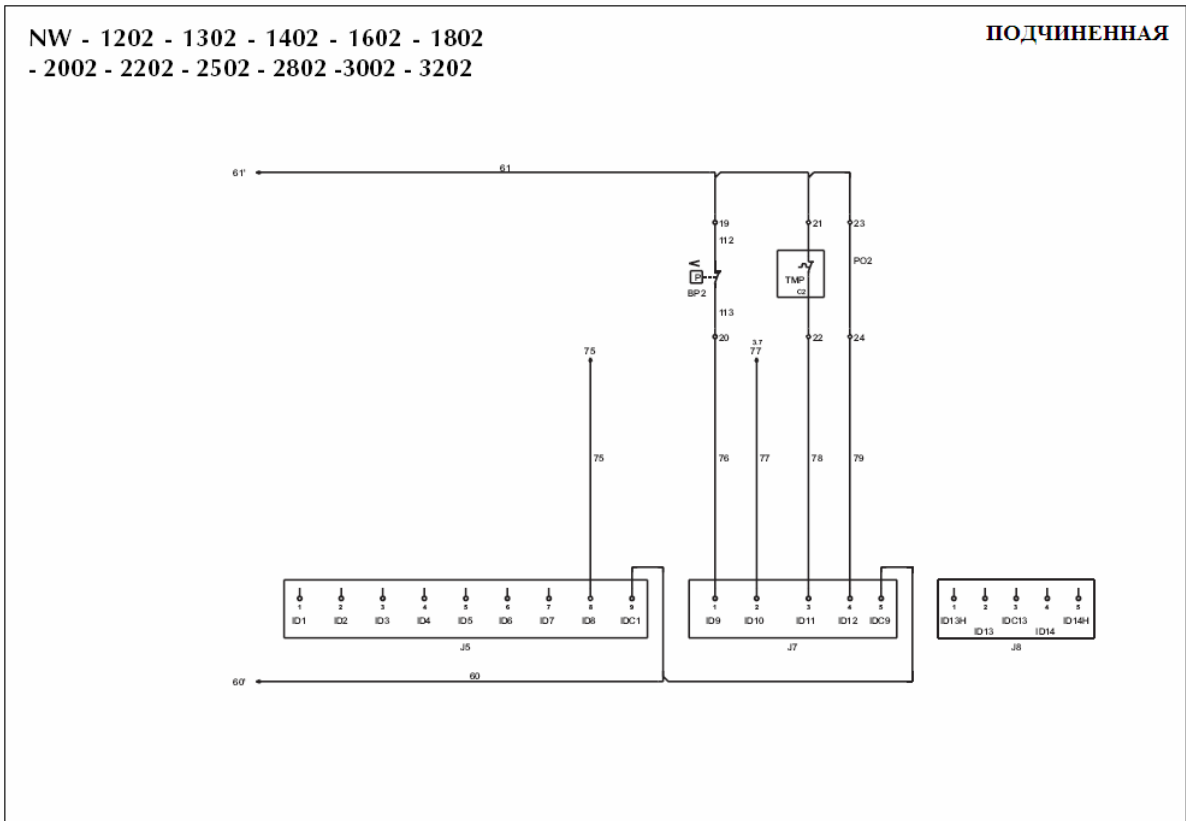
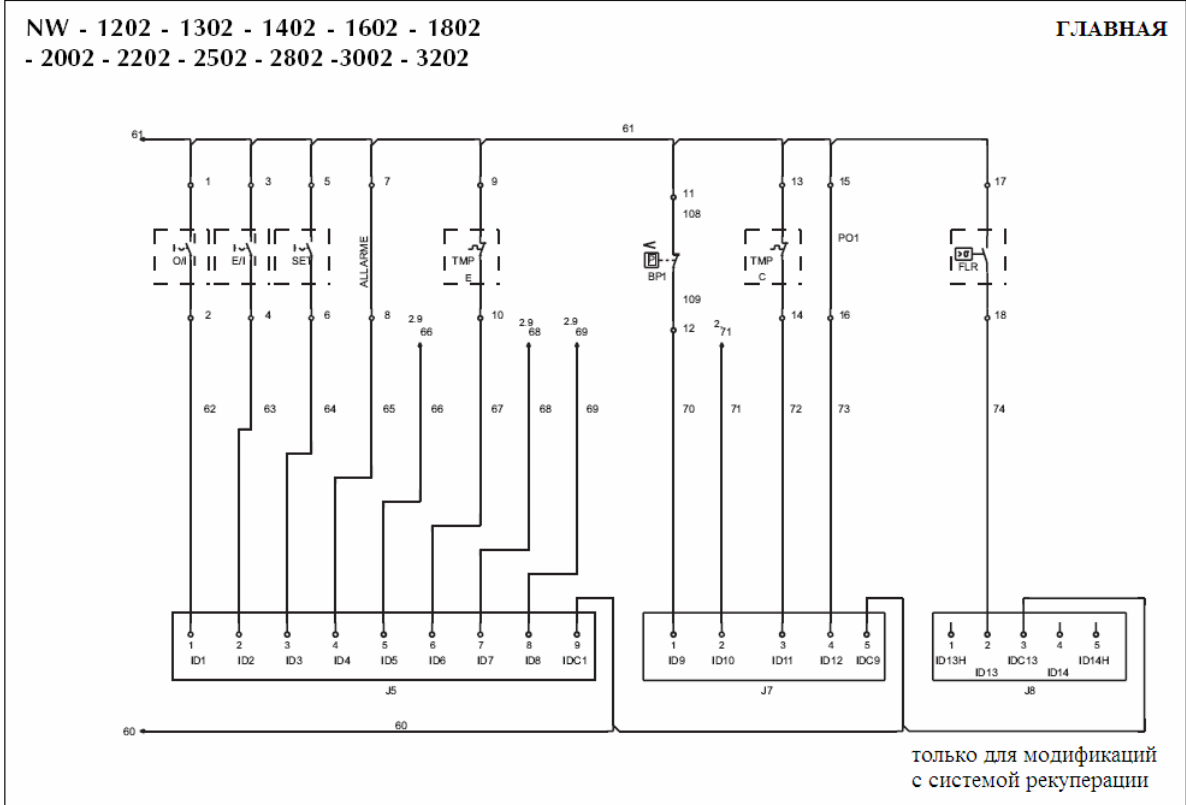


При модернизации оборудования электрические схемы могут претерпеть изменения, поэтому необходимо руководствоваться схемами, имеющимися на табличках холодильных машин.



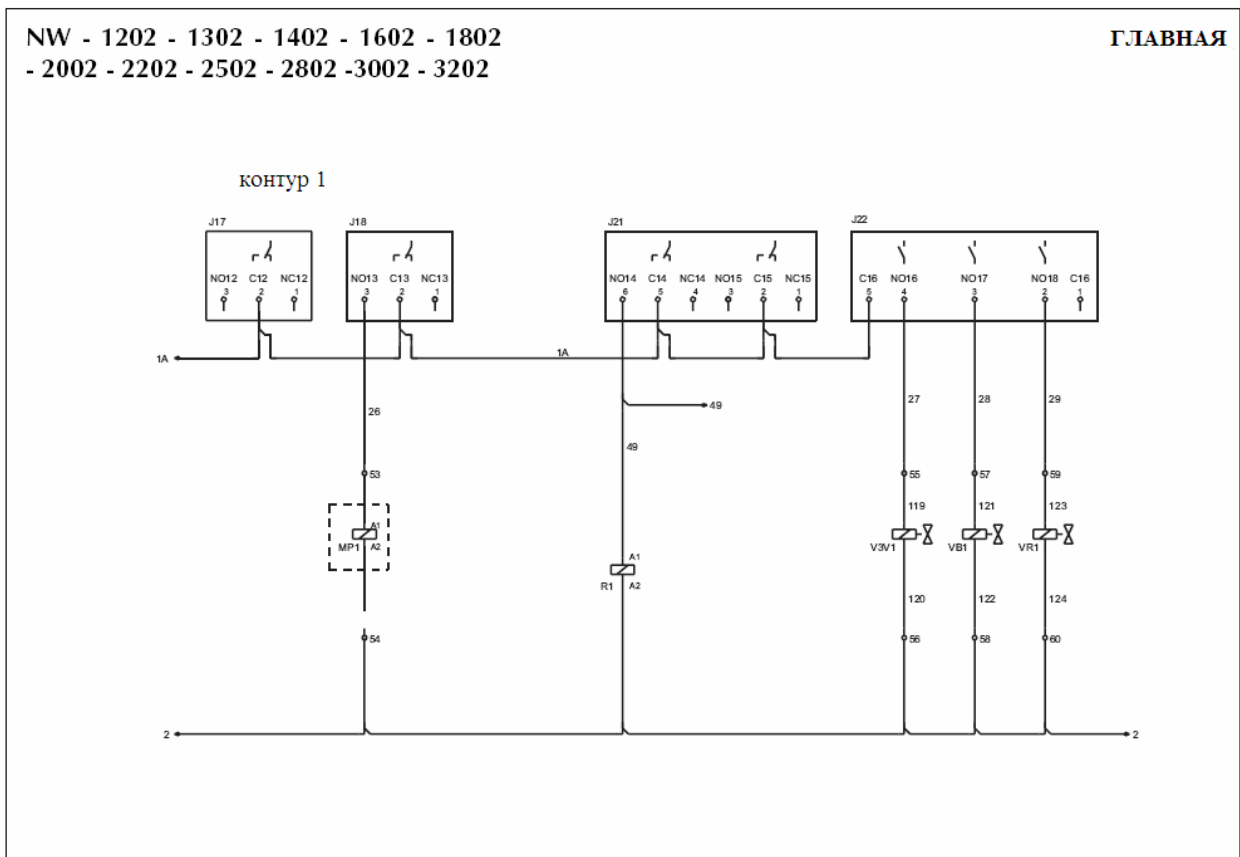
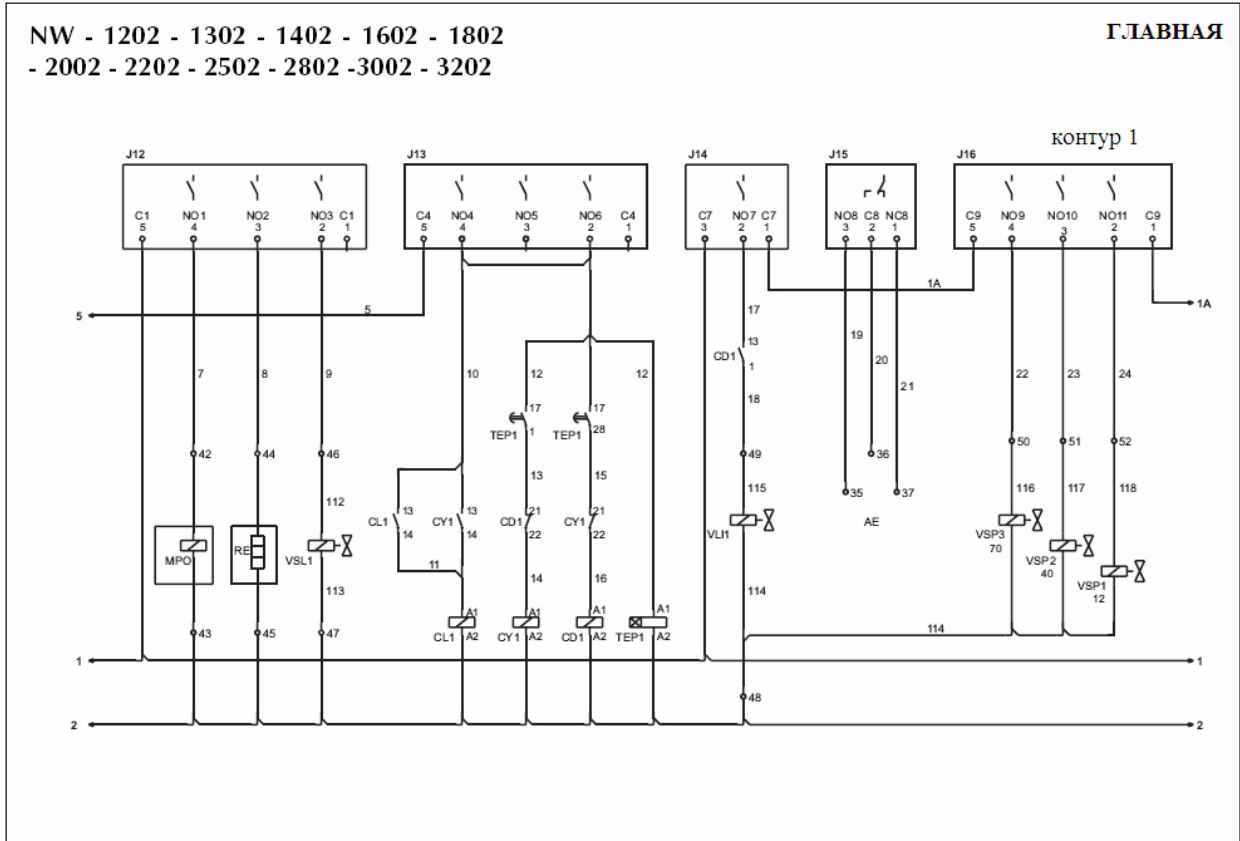


## Подключение защитных устройств (двухкомпрессорная система)



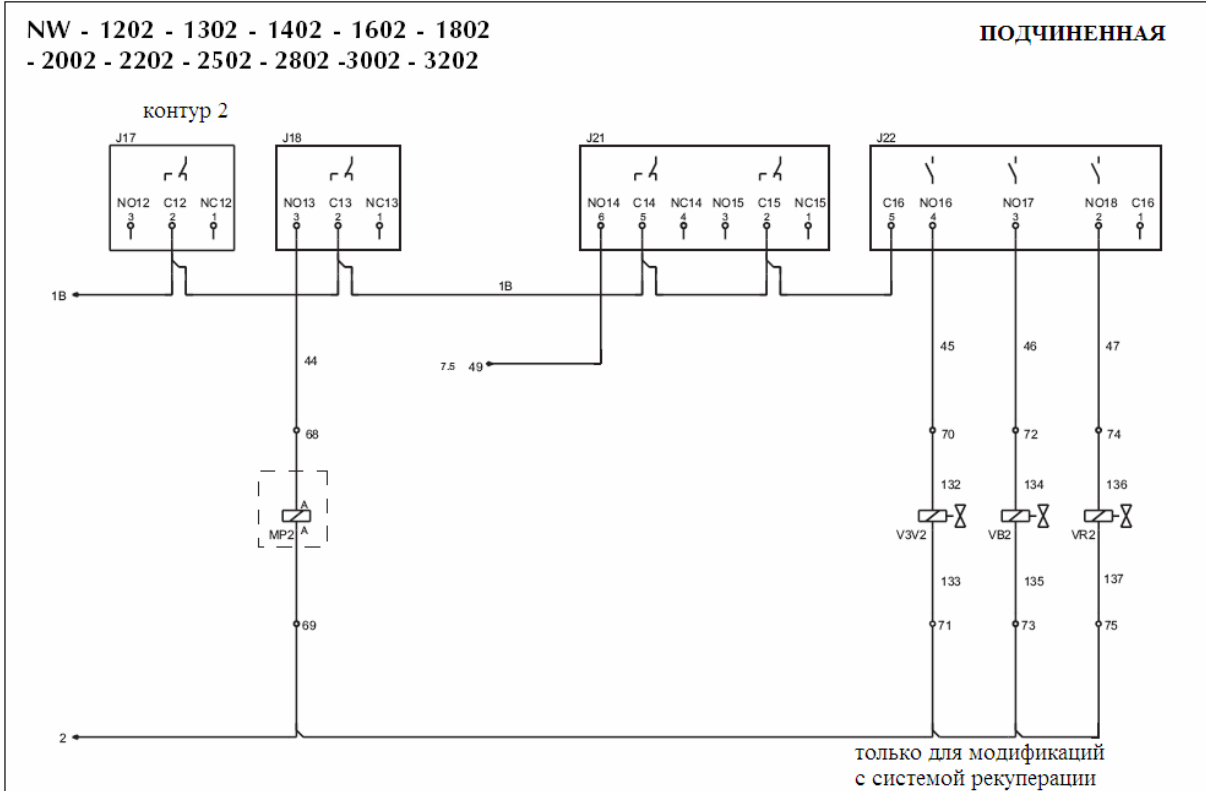
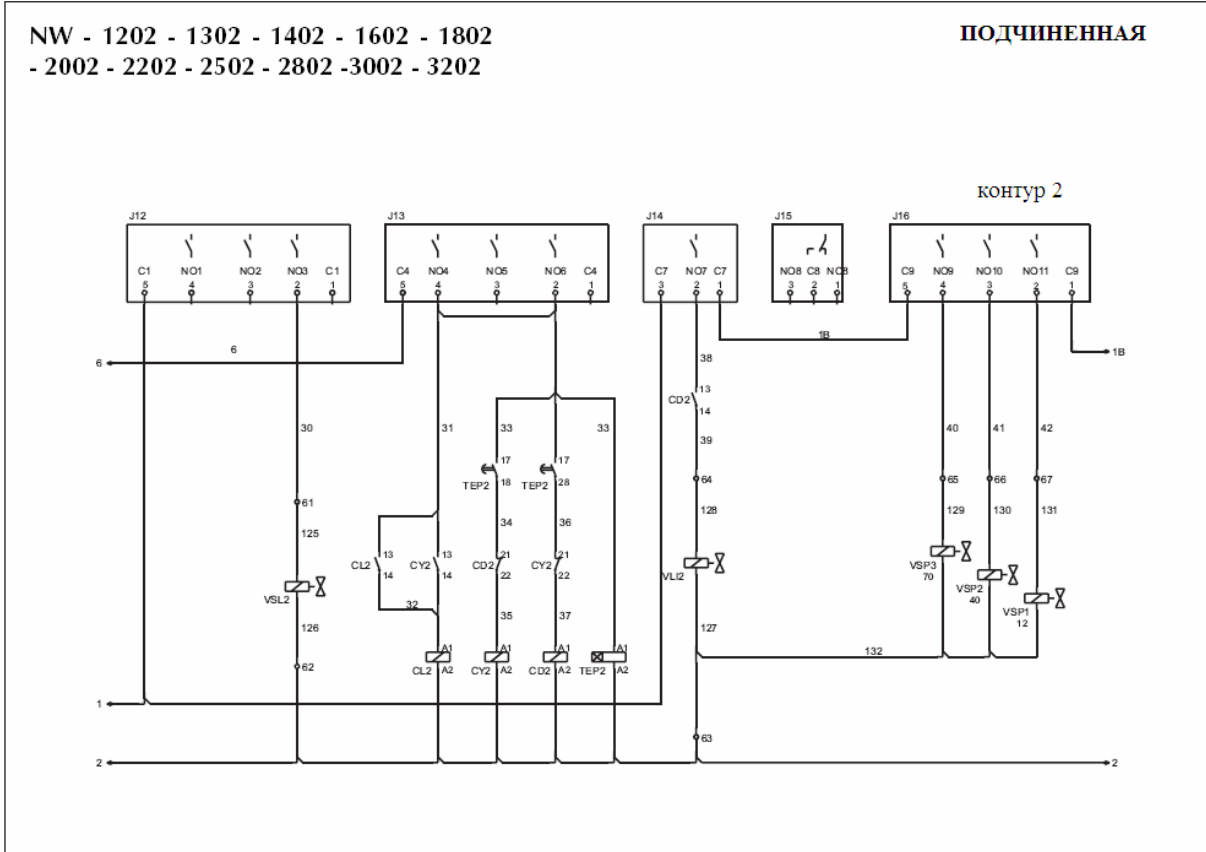
При модернизации оборудования электрические схемы могут претерпеть изменения, поэтому необходимо руководствоваться схемами, имеющимися на табличках холодильных машин.

## Цифровые выходы (двухкомпрессорная система)



При модернизации оборудования электрические схемы могут претерпеть изменения, поэтому необходимо руководствоваться схемами, имеющимися на табличках холодильных машин.

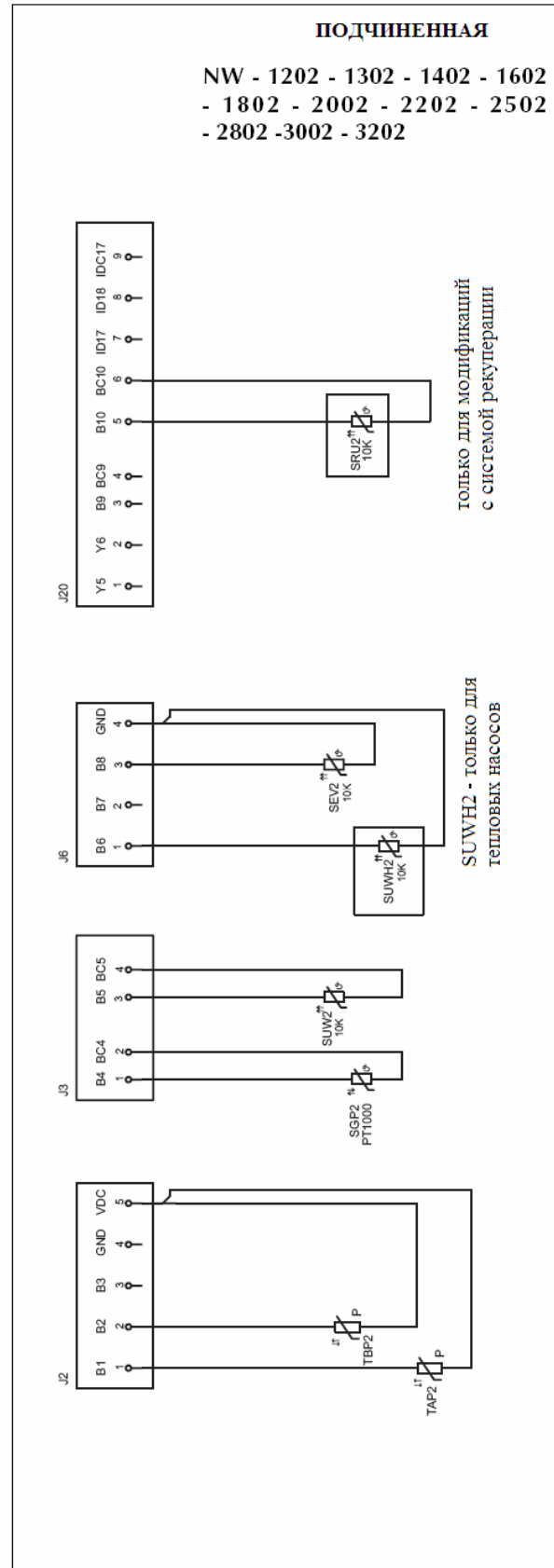
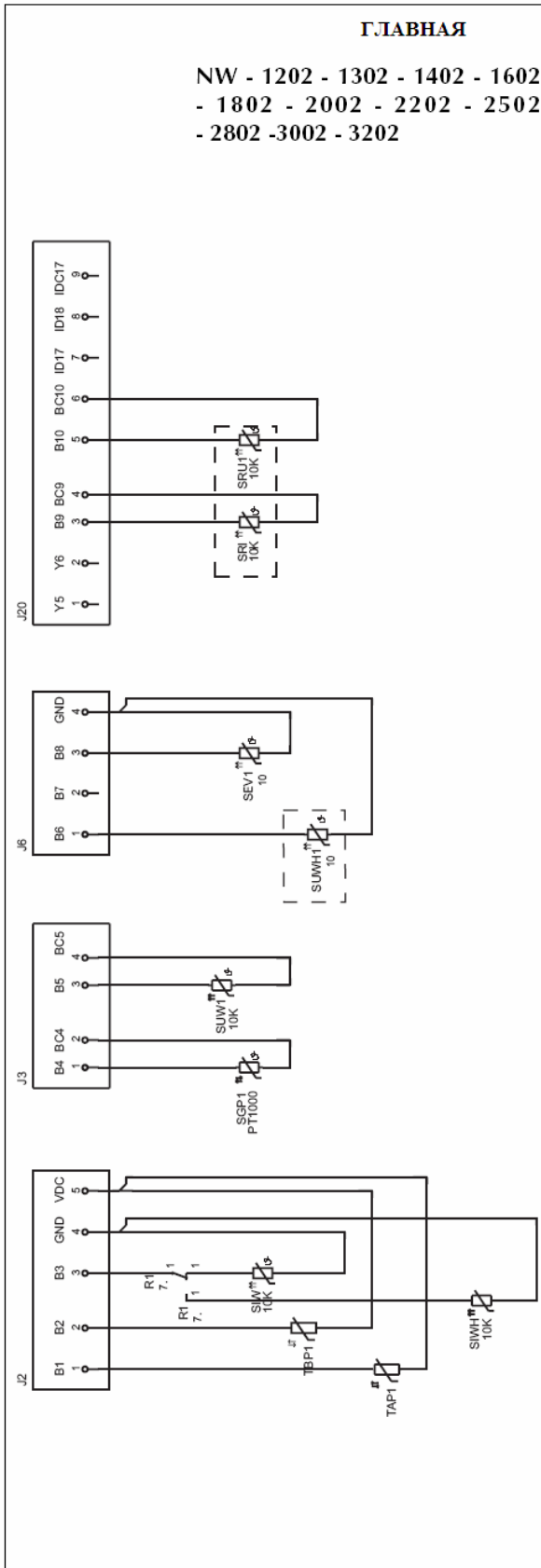
## Цифровые выходы (двухкомпрессорная система)



При модернизации оборудования электрические схемы могут претерпеть изменения, поэтому необходимо руководствоваться схемами, имеющимися на табличках холодильных машин.



## Аналоговые входы (двухкомпрессорная система)



При модернизации оборудования электрические схемы могут претерпеть изменения, поэтому необходимо руководствоваться схемами, имеющимися на табличках холодильных машин.



Компания AERMES - участник  
сертификационной программы  
EUROVENT.  
Продукция компании сертифицирована  
в соответствии с программой  
EUROVENT.

---

**Технические характеристики, приведенные в настоящей инструкции, являются ориентировочными. Компания AERMES оставляет за собой право на изменение характеристик в процессе модернизации оборудования.**