



*ВОДО-ВОДЯНЫЕ ХОЛОДИЛЬНЫЕ МАШИНЫ
И ТЕПЛОВЫЕ НАСОСЫ*

NRW NRW-H NRW-E R22 – R407C

ТЕХНИЧЕСКОЕ ОПИСАНИЕ И ИНСТРУКЦИЯ ПО УСТАНОВКЕ



СООТВЕТСВИЕ СТАНДАРТАМ

Компания AERMEC несет ответственность за то, что оборудование, именуемое **водо-водяные холодильные машины и тепловые насосы серии NRW** соответствует следующим стандартам и регламентирующим документам.

- 1. Стандарт 97/23/СЕ.** Корпус холодильной машины (типоразмеры NRW 7 – 10 – 12) прошел соответствующие испытания: **модуль А1** был испытан авторизованной организацией RW-TUV (Kurfürstenstrasse 58, D-45138 ESSEN, идентификационный код 0044).
- 2.** Конструкция, производство и сеть продаж холодильной машины (всех моделей) отвечает требованиям следующих стандартов:

Система международной классификации:

- EN 378: холодильное оборудование и тепловые насосы – требования безопасности и экологической чистоты;
- EN 12735: медь и сплавы меди – бесшовные трубы круглого сечения, применяемые в холодильном и кондиционерном оборудовании.

Иные стандарты:

- UNI 1286-68: система расчета прочности металлических труб по отношению к внутреннему давлению.
- 3.** Конструкция, производство и сеть продаж холодильной машины отвечает требованиям следующих директивных документов ЕЕС:
 - техника безопасности: 98/37/ЕЕС;
 - низковольтное оборудование: 73/23/ЕЕС;
 - электромагнитная совместимость: 89/336/ЕЕС.

NRW E

Не разрешается эксплуатация оборудования данного типа впредь до объявления его соответствия перечисленным выше стандартам и директивным документам.

Коммерческий директор компании AERMEC

Luigi ZUCCHI

СОДЕРЖАНИЕ

ОБЩИЕ СВЕДЕНИЯ	4
ОПИСАНИЕ ХОЛОДИЛЬНОЙ МАШИНЫ	5
ОСНОВНЫЕ КОМПОНЕНТЫ	6
ОПИСАНИЕ КОМПОНЕНТОВ	7
СИСТЕМА УПРАВЛЕНИЯ	10
ЗАЩИТНЫЕ УСТРОЙСТВА И ОРГАНЫ УПРАВЛЕНИЯ	13
ДОПОЛНИТЕЛЬНОЕ ОБОРУДОВАНИЕ	13
ТАБЛИЦА СОВМЕСТИМОСТИ ДОПОЛНИТЕЛЬНОГО ОБОРУДОВАНИЯ	15
ТЕХНИЧЕСКИЕ ХАРАКТЕРИСТИКИ	16
ПРАВИЛА ТЕХНИКИ БЕЗОПАСНОСТИ	25
ОШИБКИ ПРИ ЭКСПЛУАТАЦИИ ХОЛОДИЛЬНОЙ МАШИНЫ	25
ТЕХНИЧЕСКИЕ ХАРАКТЕРИСТИКИ	26
ВЫБОР МОДЕЛИ	26
РАБОЧИЕ УСЛОВИЯ	29
ХОЛОДОПРОИЗВОДИТЕЛЬНОСТЬ И ПОЛНАЯ ПОТРЕБЛЯЕМАЯ МОЩНОСТЬ	30
ТЕПЛОПРОИЗВОДИТЕЛЬНОСТЬ И ПОЛНАЯ ПОТРЕБЛЯЕМАЯ МОЩНОСТЬ	32
ПАДЕНИЕ ДАВЛЕНИЯ	33
ЭФФЕКТИВНОЕ ДАВЛЕНИЕ	34
ПАДЕНИЕ ДАВЛЕНИЯ НА ВОДЯНОМ ФИЛЬТРЕ	36
ТАБЛИЦЫ ПОПРАВОЧНЫХ КОЭФФИЦИЕНТОВ	36
МАКСИМАЛЬНАЯ ЕМКОСТЬ ГИДРАВЛИЧЕСКОЙ СИСТЕМЫ	37
КАЛИБРОВКА РАСШИРИТЕЛЬНОГО БАКА	38
ЗВУКОВОЕ ДАВЛЕНИЕ И АКУСТИЧЕСКАЯ МОЩНОСТЬ	39
ДИАПАЗОН УСТАНОВОЧНЫХ ПАРАМЕТРОВ	39
УСТАНОВОЧНЫЕ ЗНАЧЕНИЯ ПАРАМЕТРОВ ЗАЩИТНЫХ УСТРОЙСТВ	39
ПОПРАВОЧНЫЕ КОЭФФИЦИЕНТЫ	40
ТРУБОПРОВОДЫ ХЛАДАГЕНТА	40
УСТАНОВОЧНЫЕ ОПЕРАЦИИ	41
ТРАНСПОРТИРОВКА	41
РАЗМЕЩЕНИЕ ОБОРУДОВАНИЯ	41
ГИДРАВЛИЧЕСКИЙ КОНТУР	41
ЭЛЕКТРОМОНТАЖНЫЕ РАБОТЫ	44
ПРЕДПУСКОВЫЕ ОПЕРАЦИИ	44
ЗАПУСК ХОЛОДИЛЬНОЙ МАШИНЫ	44
ЗАПРАВКА/СЛИВ ВОДЫ ИЗ СИСТЕМЫ	45
ТЕХНИЧЕСКИЕ ХАРАКТЕРИСТИКИ	46
РАЗМЕРЫ	46
МИНИМАЛЬНЫЕ РАЗМЕРЫ СВОБОДНОГО ПРОСТРАНСТВА	49
ДОПОЛНИТЕЛЬНОЕ ОБОРУДОВАНИЕ	50
ОБОЗНАЧЕНИЯ НА СХЕМАХ КОНТУРОВ ЦИРКУЛЯЦИИ	51
СХЕМЫ КОНТУРОВ ЦИРКУЛЯЦИИ И СИСТЕМЫ УПРАВЛЕНИЯ	51
ОБОЗНАЧЕНИЯ НА ЭЛЕКТРИЧЕСКИХ СХЕМАХ	54
ЭЛЕКТРИЧЕСКИЕ ХАРАКТЕРИСТИКИ	54
ЭЛЕКТРИЧЕСКИЕ СХЕМЫ	55

ОБЩИЕ СВЕДЕНИЯ

Примечания

Настоящая брошюра - одна из двух инструкций, в которых содержится описание холодильной машины. Разделы описания, перечисленные ниже, можно найти в указанной инструкции.

	Техническое описание	Инструкция по эксплуатации
Общие сведения	×	×
Характеристики:	×	
Описание с указанием модификаций и дополнительного оборудования	×	
Технические характеристики:	×	
Технические данные	×	
Характеристики дополнительного оборудования	×	
Электрические схемы	×	
Правила безопасности:	×	×
Общие правила безопасности	×	×
Ошибки при эксплуатации		×
Установочные операции:	×	
Транспортировка	×	
Монтаж оборудования	×	
Запуск холодильной машины	×	
Эксплуатация		×
Техническое обслуживание		×
Поиск и устранение неисправностей		×

Храните настоящую инструкцию в сухом месте, исключая возможность ее повреждения. Сохраняйте инструкцию в течение не менее десяти лет, поскольку она может Вам понадобиться на протяжении всего срока службы холодильной машины.

Внимательно прочитайте настоящую инструкцию и убедитесь, что содержащиеся в ней сведения хорошо усвоены Вами. Обратите особое внимание на те положения, которые помечены словами «Опасно!» и «Внимание!». Несоблюдение таких указаний может привести к травмам или материальному ущербу.

Если произошла поломка, не описанная в настоящей инструкции, обратитесь к представителям компании AERMEC. Компания AERMEC не несет ответственности в случае материального или иного ущерба, вызванного неверной эксплуатацией холодильной машины или частичного или полного нарушения положений настоящей инструкции.

ОПИСАНИЕ ХОЛОДИЛЬНОЙ МАШИНЫ

Назначение

Однокомпрессорные холодильные машины серии NRW предназначены для охлаждения или нагрева (в конфигурации с тепловым насосом) воды, используемой в системах бытового или производственного назначения. Холодильная машина устанавливается в помещении. Класс защиты: IP24.

Модификации

Имеются следующие типоразмеры холодильных машин: NRW 2 – 3 – 4 – 5 – 7 – 10 – 12. Машины типоразмеров 2 – 3 – 4 монтируются на стене помещения и в стандартной комплектации снабжены накопительными баками. Машины других типоразмеров устанавливаются на полу помещения. Холодильные машины указанных типоразмеров имеют несколько модификаций и рассчитаны на применение хладагентов R407C или R22 (последний – только в тепловых насосах). Ниже перечислены имеющиеся модификации холодильных машин.

Е: компрессорно-испарительный агрегат, поставляется без конденсатора.

S: модификация без терморегулирующего вентиля.

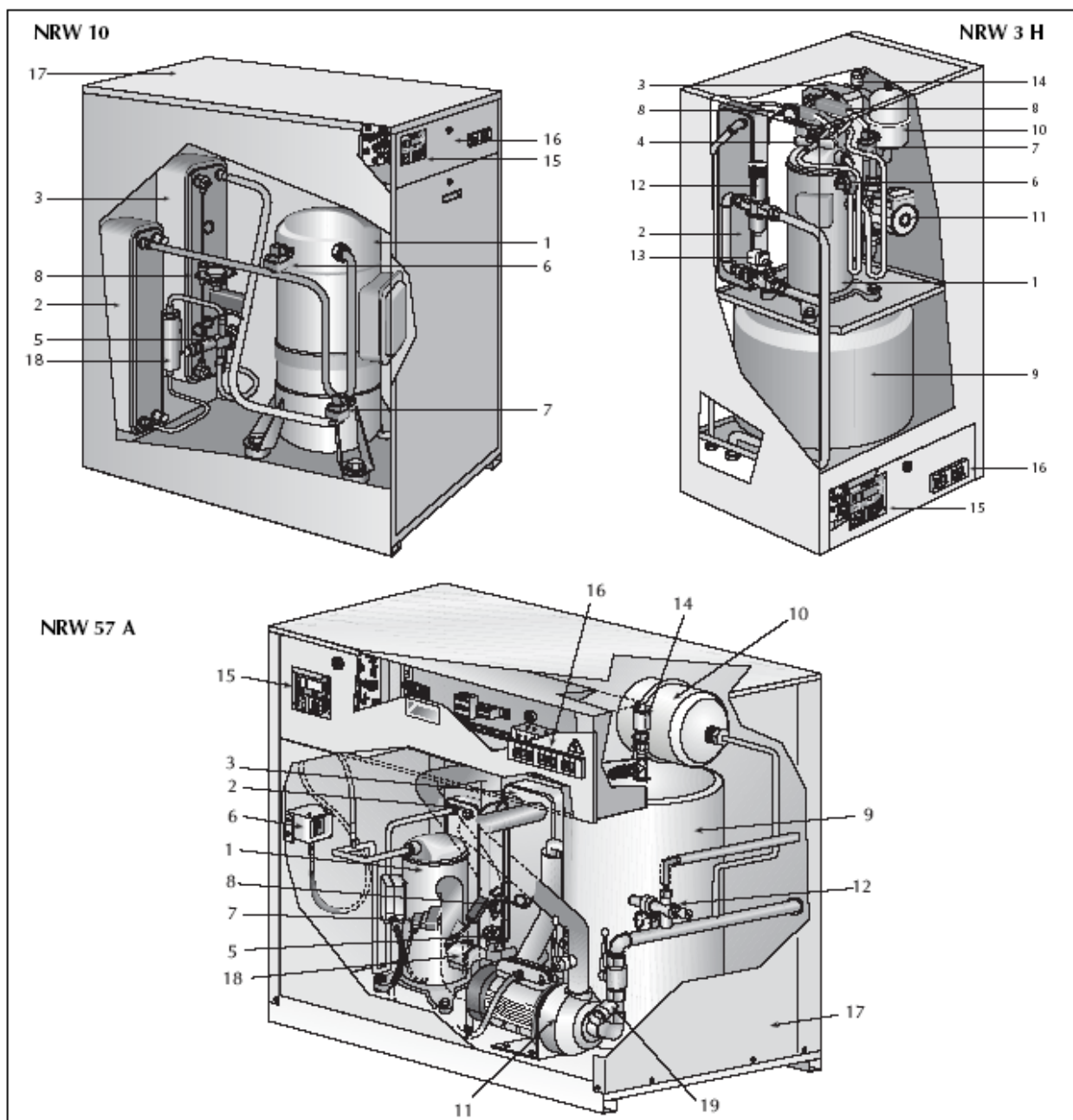
Н: тепловой насос, предназначен для нагрева воды.

SH: тепловой насос без терморегулирующего вентиля.

A: модификация с накопительным баком (**входит в стандартную комплектацию машин типоразмеров 2 – 3 – 4; не применяется в машинах типоразмеров 5 – 7 – 10 – 12 с хладагентом R22**).

ОСНОВНЫЕ КОМПОНЕНТЫ

- | | |
|--------------------------------------|---|
| 1. Компрессор | 11. Водяной насос |
| 2. Теплообменник (внешний контур) | 12. Вентиль в контуре циркуляции воды |
| 3. Теплообменник (внутренний контур) | 13. Перепускной соленоидный вентиль |
| 4. Вентиль обратного цикла | 14. Автоматический выпускной клапан |
| 5. Термостатирующий вентиль | 15. Пульт управления |
| 6. Реле высокого давления | 16. Распределительный щит |
| 7. Реле низкого давления | 17. Трубчатая рама |
| 8. Реле защиты по перепаду давления | 18. Фильтр в контуре жидкого хладагента |
| 9. Накопительный бак | 19. Водяной фильтр |
| 10. Расширительный бак | |



ОПИСАНИЕ КОМПОНЕНТОВ

КОМПОНЕНТЫ КОНТУРА ЦИРКУЛЯЦИИ ХЛАДАГЕНТА

Компрессор

Герметичный компрессор, агрегатированный с устройством защиты от перегрева, роторного или спирального типа.

Теплообменник (внешний контур)

Теплообменник пластинчатого типа из нержавеющей стали AISI 316; в модификациях с тепловым насосом снабжается наружной теплоизоляцией для снижения тепловых потерь.

Отсутствует в моделях NRW E.

Теплообменник (внутренний контур)

Теплообменник пластинчатого типа из нержавеющей стали AISI 316с наружной теплоизоляцией из материала с закрытыми порами для снижения тепловых потерь и предотвращения образования конденсата.

Реверсивный вентиль (в модификациях с тепловым насосом)

Служит для обращения направления потока хладагента при эксплуатации в зимних/летних условиях.

Термостатирующий вентиль

Снабжен внешним устройством выравнивания давления на выходе испарителя, регулирует поток газообразного хладагента, подаваемого в испаритель, в зависимости от тепловой нагрузки, обеспечивая достаточный нагрев в системе всасывания.

Фильтр в контуре жидкого хладагента

Механический фильтр из гигроскопичного керамического материала, предназначенный для улавливания механических примесей и влаги в контуре охлаждения.

Соленоидный вентиль (только в моделях NRW E)

Многоходовой вентиль в контуре циркуляции жидкого хладагента.

Односторонний вентиль (в модификациях с тепловым насосом)

Обеспечивает перетекание хладагента только в одном направлении.

Горловины на трубопроводах (только в моделях NRW E)

Горловины в трубопроводе контура циркуляции жидкого хладагента и на выходе компрессора.

РАМА

Трубчатая рама

Изготовлена из листового металла необходимой толщины с эпоксидным порошковым покрытием.

ЭЛЕКТРИЧЕСКИЕ КОМПОНЕНТЫ

Пульт управления

Обеспечивает управление всеми функциями холодильной машины. Более подробная информация содержится в инструкции по эксплуатации.

Распределительный щит

Обеспечивает электропитание холодильной машины, а также подключение защитных устройств и сигнальных линий. Соответствует стандартам IP 20 и EN 60335-2-40.

ГИДРАВЛИЧЕСКИЕ КОМПОНЕНТЫ

Накопительный бак

Выравнивает нагрузку компрессора и обеспечивает постоянство температуры воды, подаваемой потребителям. Емкость бака составляет 35 л для моделей NRW 27 – 37 – 47 и 100 л для моделей NRW 57 – 77 – 107 – 127.

Расширительный бак

Бак диафрагменного типа с азотным наполнением. Емкость бака составляет 2 л для моделей NRW 27 – 37 – 47 и 8 л для моделей NRW 57 – 77 – 107 – 127. Обеспечивает безопасное расширение воды в гидравлической системе.

Циркуляционный насос

Трехскоростной водяной насос, подключаемый к баку и обеспечивающий достаточный напор для компенсации падения давления в системе. Развиваемое давление и расход воды позволяет использовать насос только в холодильных машинах типоразмеров 1 – 3 – 4.

Терморегулирующий вентиль

Устанавливается в линии циркуляции газообразного хладагента на выходе из компрессора и обеспечивает расход воды, необходимый для охлаждения конденсатора, обеспечивая постоянную температуру конденсации. Входит в стандартное оборудование моделей 2 – 2Н – 3 – 3Н – 4 – 4Н.

Перепускной соленоидный клапан (в модификациях с тепловым насосом)

Отключает терморегулирующий клапан во время работы в режиме теплового насоса (только в моделях NRW-H 2, 3, 4).

Выпускной клапан

Автоматический клапан, установленный в верхней части бака и стравливающий излишки воздуха из него. Оборудован краном, необходимым при замене клапана.

Система заливки воды

Включает манометр, служит для заливки воды в гидравлическую систему со стороны подключаемого к холодильной машине оборудования.

ЗАЩИТНЫЕ УСТРОЙСТВА И СИСТЕМА УПРАВЛЕНИЯ

Реле высокого давления

Реле с регулируемым порогом срабатывания. Устанавливается в холодильном контуре высокого давления и отключает компрессор при превышении предельного значения давления.

Реле низкого давления

Реле с постоянным порогом срабатывания. Устанавливается в холодильном контуре низкого давления и отключает компрессор при падении давления ниже предельного значения.

Реле защиты от перепада давления

Устанавливается между входом и выходом теплообменника и отключает компрессор в случае слишком низкого расхода воды.

Защитный клапан

Предназначен для защиты гидравлической системы от излишне высокого давления на выходе холодильной машины. Поставляется в комплекте с выпускным трубопроводом. Порог срабатывания устанавливается на уровне 3 бар для холодильных машин типоразмеров 2 – 3 – 4 и 6 бар для машин других типоразмеров с накопительными баками.

СИСТЕМА УПРАВЛЕНИЯ

Карта микропроцессора

Микропроцессорная система управления включает карту управления и контроля работы холодильной машины и карты для подключения дисплея. Микропроцессорная система управления осуществляет следующие функции.

- Регулировка подачи воды в испаритель.
- Задание задержки включения/выключения компрессора.
- Задание режима работы: летний/зимний (с тепловым насосом).
- Счет времени наработки компрессора.
- Включение/отключение холодильной машины.
- Возврат систем в исходное состояние.
- Хранение сведений об аварийных ситуациях в постоянной памяти.
- Автоматический запуск холодильной машины при восстановлении электропитания после сбоя, а также запуск системы запоминания данных.
- Работа при управлении с дистанционного пульта.
- Индикация состояния холодильной машины и включения/выключения компрессора, а также предупреждение о достижении максимального времени наработки.
- Контроль работы защитных устройств:
 - а) первичных (независимо от режима управления): реле высокого давления, реле защиты от перепада давления воды;
 - б) вторичных: реле низкого давления, защита от обмерзания, защита от перегрузки компрессора;
 - в) хранение и возможность индикации основных параметров работы системы на момент срабатывания защитных устройств.
- Индикация следующих параметров:
 - температуры воды на входе в систему;
 - температуры воды на выходе из системы.
- Индикация аварийных ситуаций.
- Регулировка установочных значений температуры:
 - а) без защиты от несанкционированного вмешательства по коду доступа:
 - температура нагрева,
 - температура охлаждения,
 - разность температур;
 - б) с защитой от несанкционированного вмешательства по коду доступа:

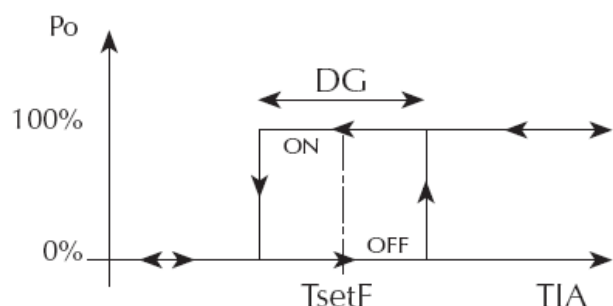
температура срабатывания системы защиты от обмерзания,
 задержка срабатывания реле низкого давления,
 пороговые значения срабатывания реле высокого и низкого давления,
 автоматический запуск системы,
 сброс счетчика времени наработки компрессора,
 изменение кода доступа.

Имеется возможность подать на контакты 1-2 (M7) сигналы тревоги от внешнего источника. Это – нормально разомкнутые контакты без напряжения, которые рассчитаны на управление нагрузкой при напряжении 250 В и токе 1 А. Более подробно основные функции, выполняемые микропроцессором, поясняются ниже.

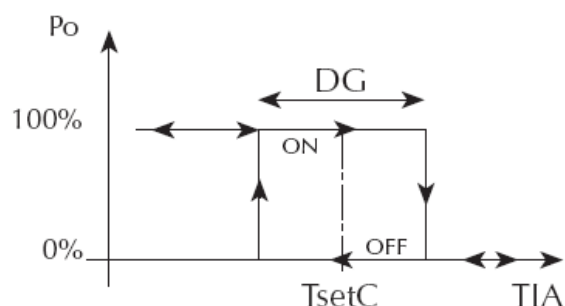
Рабочий термостат

Графики, приведенные ниже, ниже поясняют процесс управления холодильной машиной в зависимости от заданных значений параметров.

**Одноступенчатый термостат
в режиме охлаждения**



**Одноступенчатый термостат
в режиме нагрева**



Условные обозначения

DC = температурный дифференциал

TsetF = заданная температура охлаждения

TsetC = заданная температура нагрева

TIA = температура воды на входе в систему

P_o = производительность холодильной машины

Управление работой компрессора (CP)

Микропроцессор запускает компрессор в зависимости от температуры воды на входе в систему, при этом контролируя максимальное число запусков в течение одного часа. Компрессор остается выключенным в течение не менее одной минуты после того, как он был отключен. Со времени последнего запуска должно пройти не менее 10 минут.

Управление работой водяного насоса в контуре испарителя (MPOE)

Контакты 5 и 6 (MPOE) на контактной колодке M5 ($V = 230 \text{ В}$, $I_{\max} = 0,5 \text{ А}$) служат для запуска насоса. Для термической защиты насоса служат контакты 1 и 2 на контактной колодке M8. При запуске холодильной машины первым включается насос, находящийся в контуре испарителя. Он остается в рабочем состоянии на протяжении всего времени с момента запуска машины. Если автоматическое управление работой насоса с помощью контактов 5 и 6 не предусмотрено, насос необходимо запустить до начала работы холодильной машины и не отключать его, пока машина работает.

Управление работой насоса в контуре внешнего теплообменника (MPOC)

Контакты 1 и 2 (MPOC) на контактной колодке M5 ($V = 230 \text{ В}$, $I_{\max} = 0,5 \text{ А}$) служат для запуска насоса. Эти команды игнорируются, если в систему входит стояк водяного охлаждения. В противном случае производятся следующие операции.

В режиме охлаждения. Насос запускается через одну секунду после запуска компрессора и отключается одновременно с компрессором.

В режиме нагрева. Насос запускается за 40 секунд до запуска компрессора по команде от реле перепада давления в контуре конденсатора (PDH), которое относится к первичным защитным устройствам. В режиме охлаждения защита не действует. Насос отключается одновременно с компрессором. В моделях NRW E эта команда используется для управления работой вентилятора конденсаторного агрегата.

Управление работой реверсивного вентиля (VIC)

Реверсивный вентиль обратного цикла служит для изменения режима охлаждения/нагрева холодильной машины.

Управление работой перепускного соленоидного вентиля в обход терморегулирующего вентиля (VSBP)

В режиме охлаждения вентиль остается закрытым. В режиме нагрева вентиль открывается за 40 секунд до запуска компрессора по команде от реле перепада давления в контуре конденсатора (PDH). Вентиль перекрывается одновременно с отключением компрессора.

Автоматический перезапуск (функция «запоминание рабочих параметров»)

Если эта функция активирована и произошел сбой в подаче электропитания, холодильная машина автоматически запустится, когда питание восстановится. При этом машина возобновит работу в том режиме, который имел место в момент отключения питания, с теми рабочими параметрами, которые сохранились в памяти системы управления. Если на момент сбоя в подаче питания машина не работала, оно останется выключенной и при восстановлении питания. Если функция запоминания рабочих параметров не активирована, после восстановления питания холодильная машина все равно начнет работать независимо от режима, который имел место в момент отключения.

ЗАЩИТНЫЕ УСТРОЙСТВА И ОРГАНЫ УПРАВЛЕНИЯ

- Система запираания дверцы корпуса
- Размыкатель цепи компрессора
- Размыкатель вспомогательной цепи питания (и цепи насоса в контуре испарителя в моделях, предназначенных для настенной установки)
- Система запуска компрессора
- Реле высокого и низкого давления
- Реле защиты от перепада давления
- Панель дистанционного управления, поставляемая по дополнительному заказу и включающая:
 - тумблер включения/выключения/сброса аварийной сигнализации;
 - переключатель летнего/зимнего режима;
 - систему аварийной сигнализации.

ДОПОЛНИТЕЛЬНОЕ ОБОРУДОВАНИЕ

PGS - Программное устройство с ежедневным/еженедельным расписанием работы

Программное устройство устанавливается на распределительном щите холодильной машины. Оно позволяет задавать два ежедневных расписания (моменты включения/выключения) и определяет график работы машины на неделю.

PR - Панель дистанционного управления

Панель дистанционного управления имеет следующие функции:

- включение/выключение холодильной машины (желтая индикаторная лампа);
- выбор режима работы: охлаждение/нагрев (зеленая и красная индикаторные лампы);
- аварийная индикация (красная индикаторная лампа).

Сброс аварийной индикации осуществляется с помощью кнопки включения/выключения на панели управления, для чего ее необходимо удерживать в течение 2 секунд. **Такая операция возможна не чаще, чем два раза в час.**

Панель дистанционного управления подключается к холодильной машине с помощью шестижильного кабеля с сечением жил 0,5 мм² (при длине кабеля до 50 м) или 1 мм² (при длине кабеля до 100 м).

Примечание. Включение/выключение машины и выбор режима работы можно также осуществлять с помощью двух обычных переключателей после того, как с панели управления холодильной машины задана функция дистанционного управления. Более подробная информация содержится на электрических схемах (распределительный щит SC-M11).

VP - Терморегулирующий вентиль

Этот вид дополнительного оборудования предназначен для холодильных машин, работающих только на охлаждение. Вентиль снабжен соединительными элементами и реагирует непосредственно на давление в конденсаторе. Он регулирует расход воды, необходимый для охлаждения конденсатора, тем самым поддерживая температуру конденсации постоянной. Рекомендуется для установок, работающих на артезианской воде или воде из местной водопроводной линии. Вентиль монтируется на внешнем корпусе холодильных машин в напольном исполнении и подключается к линии компрессора со стороны контура циркуляции газообразного хладагента. Характеристики холодильной машины с терморегулирующим вентиляем указаны в технической документации, прилагаемой к машинам с испарителями.

VRH - Терморегулирующий вентиль с перепускным соленоидным вентиляем

Этот вид дополнительного оборудования предназначен только для холодильных машин с тепловым насосом. Во время работы на охлаждение соленоидный вентиль остается закрытым, и вода циркулирует по контуру с терморегулирующим вентиляем, который и управляет работой системы. В режиме нагрева вода циркулирует по обоим контурам. Система вентиляем монтируется на внешнем корпусе холодильных машин в напольном исполнении и включает вентиль, подключаемый к линии компрессора со стороны контура циркуляции газообразного хладагента, и

соединительный разъем, подключаемый согласно электрическим схемам. Характеристики холодильной машины с перепускным и терморегулирующим вентилями указаны в технической документации, прилагаемой к машинам с испарителями.

VT - Виброизолирующие опоры

Четыре виброизолирующие опоры используются при установке холодильной машины на полу помещения и ослабляют вибрации, создаваемые работающим компрессором. В нижней части корпуса холодильных машин предусмотрены специальные места для крепления виброизолирующих опор.

ТАБЛИЦА СОВМЕСТИМОСТИ ДОПОЛНИТЕЛЬНОГО ОБОРУДОВАНИЯ

Модель NRW	PR	PGS	VP 6	VP 7	VP 8	VPН 6	VPН 7	VPН 8	VT 7
2 - 2 S - 2 E - 2 H - 3 SH	✓	✓							
3 - 3 S - 3 E - 3 H - 3 SH	✓	✓							
4 - 4 S - 4 E - 4 H - 4 SH	✓	✓							
5	✓	✓	✓						✓
5 E	✓	✓							✓
5 H	✓	✓				✓			✓
7	✓	✓	✓						✓
7 E	✓	✓							✓
7 H	✓	✓				✓			✓
10	✓	✓		✓					✓
10 E	✓	✓							✓
10 H	✓	✓					✓		✓
12	✓	✓			✓				✓
12 E	✓	✓							✓
12 H	✓	✓						✓	✓

ТЕХНИЧЕСКИЕ ХАРАКТЕРИСТИКИ

Тепловые насосы		R22	
Модель NRW		2 Н	3 Н
* Холодопроизводительность	[кВт]	5,5	7,7
* Полная потребляемая мощность	[кВт]	1,852	2,47
* Потребляемый ток	[А] (230 В)	9	12,7
	[А] (400 В)	–	5,8
КПД	[Вт/Вт]	2,97	3,12
* Расход воды в испарителе	[л/час]	950	1320
* Эффективное давление в магистрали	[кПа]	67	77
* Падение давления в испарителе	[кПа]	–	–
* Расход воды в конденсаторе	[л/час]	1280	1750
* Падение давления в конденсаторе (16 °С)	[кПа]	21,1	33,1
* Расход воды в конденсаторе (16 °С)	[л/час]	282	370
* Падение давления в конденсаторе (16 °С)	[кПа]	1,0	1,5
* Теплопроизводительность	[кВт]	6,6	10
* Полная потребляемая мощность*	[кВт]	2,46	3,45
* Потребляемый ток	[А] (230 В)	11,2	16,9
	[А] (400 В)	–	7,15
КПД	[Вт/Вт]	2,68	2,9
* Расход воды в конденсаторе	[л/час]	1140	1720
* Эффективное давление в магистрали	[кПа]	66,1	51
* Падение давления в конденсаторе	[кПа]	–	–
* Расход воды в испарителе (10 °С)	[л/час]	710	1130
* Падение давления в испарителе (10 °С)	[кПа]	10,7	18,5
Количество хладагента	[кг]	0,8	0,65
Компрессор	тип	роторный	спиральный
♪ Звуковое давление	дБ(А)	46,5	49
* Емкость испарителя	[л]	0,75	0,75
* Емкость конденсатора	[л]	0,75	0,75
Входные - выходные трубопроводные соединения (вода)	Ø (газовое)	1"/F	1"/F
Максимальный ток	[А] (230 В)	12	18
	[А] (400 В)	–	8
Пиковый ток	[А] (230 В)	47	95
	[А] (400 В)	–	43,5
Размеры	высота	[мм]	1140
	ширина	[мм]	450
	глубина	[мм]	450
Масса	[кг]	100	112

R22				
4H	5 H	7 H	10 H	12 H
10,5	13,95	21,9	26,57	36,4
3,10	3,57	5,8	7,7	11,6
15,8	-	-	-	-
7	7	11,3	14,4	19,6
3,39	3,91	3,78	3,45	3,14
1810	2.400	3.770	4.570	6.260
73	-	-	-	-
-	35,6	33,5	30,4	36,2
2.290	3.010	4.760	5.890	8.250
36	45,3	46,4	54,7	58,1
520	663	1.046	1.254	1.770
1,9	2,2	2,3	2,5	2,7
12	16,15	27,53	32,77	42,5
4,05	4,8	8	10,2	13,1
19,4	-	-	-	-
8	8,6	14,2	17,6	21,8
2,96	3,37	3,44	3,21	3,24
2060	2.780	4.770	5.640	7.310
67	-	-	-	-
-	41,4	43,7	44,2	44,1
1.410	1.950	3.360	3.880	5.060
36	22,5	25,6	24,5	21,6
0,93	1,08	1,75	2,75	4,05
спиральный	спиральный	спиральный	спиральный	поршневой
49,5	49,5	56	60,5	57
0,94	1,13	1,88	2,44	3,2
0,94	1,13	1,88	2,44	3,2
1"/F	1"/M	1"/M	1"/M	1"/M
21,5	-	-	-	-
8,8	9	16	19,1	25,7
116	-	-	-	-
52	59,5	88	104	130
1140	850	850	950	950
450	450	450	450	450
450	650	650	700	700
118	102	147	160	172

Электропитание: 230 В (однофазное), 50 Гц ($\pm 10\%$) для NRW 27-37-47;
400 В (трехфазное + нейтраль), 50 Гц ($\pm 10\%$) для NRW 37-47-57-77-107-127.

Звуковое давление измерено в полуреверберационной испытательной камере объемом 85 м³ с временем реверберации $T_r = 0,5$ с.

Обозначения типов **трубопроводных соединений:** **F** = отверстие; **M** = патрубков.

* **Потребляемая мощность**, включая циркуляционный насос при максимальной скорости (для типоразмеров 2 – 3 -4).

Расход воды при 16°C указан для холодильных машин с терморегулирующим вентилем, настроенным на температуру конденсации 40°C.

Холодильные машины и тепловые насосы

Модель NRW		27	27Н	37	37Н	47
* Холодопроизводительность	[кВт]	6,0	6,0	7,7	7,3	10,1
* Полная потребляемая мощность *	[кВт]	1,9	1,9	2,85	2,6	3,2
* Потребляемый ток	[А] (230 В)	8,8	8,8	14,7	13,3	16
	[А] (400 В)	–	–	6,9	6,1	6,8
КПД	[Вт/Вт]	3,16	3,16	2,7	2,81	3,16
* Расход воды в испарителе	[л/час]	1.030	1.030	1.320	1.260	1.740
* Эффективное давление в магистрали	[кПа]	65	65	25	22	77
* Падение давления в испарителе	[кПа]	–	–	–	–	–
* Расход воды в конденсаторе	[л/час]	1.360	1.360	1.810	1.700	2.230
* Падение давления в конденсаторе	[кПа]	24	24	66	31	34
* Расход воды в конденсаторе (16 °С)	[л/час]	300	300	383	359	500
* Падение давления в конденсаторе (16 °С)	[кПа]	2,0	2,0	3,0	1,4	1,7
* Теплопроизводительность	[кВт]	–	6,9	–	9,8	–
* Полная потребляемая мощность *	[кВт]	–	2,34	–	3,7	–
* Потребляемый ток	[А] (230 В)	–	10,6	–	17,8	–
	[А] (400 В)	–	–	–	7,5	–
КПД	[Вт/Вт]	–	2,95	–	2,65	–
* Расход воды в конденсаторе	[л/час]	–	1.190	–	1.690	–
* Эффективное давление в магистрали	[кПа]	–	63	–	36	–
* Падение давления в конденсаторе	[кПа]	–	–	–	–	–
* Расход воды в испарителе (10 °С)	[л/час]	–	810	–	1.050	–
* Падение давления в испарителе (10 °С)	[кПа]	–	9	–	16	–
Количество хладагента	[кг]	0,92	1	0,65	0,75	0,99
Компрессор	тип	роторный	роторный	спиральный	спиральный	спиральный
Δ Звуковое давление	дБ(А)	47	47	48,5	49	49,5
Акустическая мощность	[дБ(А)]	55,5	55,5	57	57,5	58
* Емкость испарителя	[л]	0,75	0,75	0,75	0,75	0,94
* Емкость конденсатора	[л]	0,56	0,75	0,56	0,75	0,94
Входные - выходные трубопроводные соединения (вода)	Ø (газовое)	1"/F	1"/F	1"/F	1"/F	1"/F
Максимальный ток	[А] (230 В)	11	11	18	18	22,7
	[А] (400 В)	–	–	8	8	8,9
Пиковый ток	[А] (230 В)	47	47	95	95	116
	[А] (400 В)	–	–	43,5	43,5	52
Размеры	высота	[мм]	1.140	1.140	1.140	1.140
	ширина	[мм]	450	450	450	450
	глубина	[мм]	450	450	450	450
Масса	[кг]	98	101	110	112	117

R407C								
47H	57	57 H	77	77 H	107	107 H	127	127 H
10	13,2	13,3	20,5	19,6	26,4	25,0	37,5	37,0
3,7	3,7	3,7	5,1	5,1	8,0	8,0	10,3	10,3
16,2	-	-	-	-	-	-	-	-
7	7,4	7,4	9,5	9,5	15,0	15,0	18,0	18,0
3,16	3,57	3,64	4,02	3,88	3,30	3,14	3,64	3,61
1.740	2.270	2.290	3.530	3.370	4.540	4.300	6.450	6.360
73	-	-	-	-	-	-	-	-
-	32	32	30	28	29	27	34	34
2.230	2.910	2.920	4.400	4.240	5.920	5.670	8.220	8.130
34	70	50	65	41	66	43	57	51
500	642	642	920	920	1.260	1.260	1.727	1.727
1,7	3,4	3,4	3,2	3,2	3,0	3,0	2,6	2,6
11,7	-	15,9	-	26,8	-	32,0	-	44,5
4,4	-	5,0	-	7,5	-	10,6	-	13,0
21	-	-	-	-	-	-	-	-
8	-	9,0	-	13,9	-	18,3	-	21,8
2,66	-	3,18	-	3,57	-	3,02	-	3,42
2010	-	2.730	-	4.610	-	5.500	-	7.650
69	-	-	-	-	-	-	-	-
-	-	42	-	47	-	40	-	44
1.300	-	1.870	-	3.320	-	3.680	-	5.520
31	-	22	-	27	-	19	-	24
1	1,01	1,24	1,8	2	2,65	3,4	3,25	4,5
	спиральный	спиральный	спиральный	спиральный	спиральный	спиральный	спиральный	спиральный
49,5	48	48	56	56	62	62	56	56
58	56,5	56,5	64,5	64,5	70,5	70,5	64,5	64,5
0,94	1,03	1,03	1,79	1,79	2,44	2,44	3,10	3,10
0,94	0,85	0,85	1,50	1,50	1,79	1,79	2,44	2,44
1"/F	1"/M	1"/M	1"/M	1"/M	1"/M	1"/M	1"/M	1"/M
22,7	-	-	-	-	-	-	-	-
8,9	13,0	13,0	14,0	14,0	20,0	20,0	32,0	32,0
116	-	-	-	-	-	-	-	-
52	66,0	66,0	102,0	102,0	130,0	130,0	135,0	135,0
1.140	850	850	850	850	950	950	950	950
450	450	450	450	450	450	450	450	450
450	650	650	650	650	700	700	700	700
118	98	102	120	124	155	160	183	189

Электропитание: 230 В (однофазное), 50 Гц ($\pm 10\%$) для NRW 27-37-47;

400 В (трехфазное + нейтраль), 50 Гц ($\pm 10\%$) для NRW 37-47-57-77-107-127.

Звуковое давление измерено в полуреверберационной испытательной камере объемом 85 м³ с временем реверберации $T_r = 0,5$ с.

Обозначения типов **трубопроводных соединений:** **F** = отверстие; **M** = патрубок.

* **Потребляемая мощность**, включая циркуляционный насос при максимальной скорости (для моделей 27 – 37 -47).

Расход воды при 16°C указан для холодильных машин с терморегулирующим вентилем, настроенным на температуру конденсации 40°C.

Холодильные машины и тепловые насосы

Модель NRW		57A	57 HA	77A
* Холодопроизводительность	[кВт]	13,2	13,3	20,5
* Полная потребляемая мощность	[кВт]	4,2	4,1	5,7
* Потребляемый ток	[А] (400 В)	8,3	8,3	10,5
КПД	[Вт/Вт]	3,14	3,24	3,60
* Расход воды в испарителе	[л/час]	2.270	2.290	3.530
* Эффективное давление в магистрали	[кПа]	92,0	91,0	78,0
* Расход воды в конденсаторе	[л/час]	2.910	2.910	4.400
* Падение давления в конденсаторе	[кПа]	43,0	50,0	65,0
* Расход воды в конденсаторе (16 °С)	[л/час]	642	647	920
* Падение давления в конденсаторе (16 °С)	[кПа]	3,4	3,4	3,2
* Теплопроизводительность	[кВт]	-	15,9	-
* Полная потребляемая мощность*	[кВт]	-	5,5	-
* Потребляемый ток	[А] (400 В)	-	9,85	-
КПД	[Вт/Вт]	-	2,89	-
* Расход воды в конденсаторе	[л/час]	-	2.730	-
* Эффективное давление в магистрали	[кПа]	-	90,0	-
* Расход воды в испарителе (10 °С)	[л/час]	-	1.870	-
* Падение давления в испарителе (10 °С)	[кПа]	-	22,0	-
Емкость бака	[л]	100	100	100
Мощность, потребляемая насосом	[кВт]	0,5	0,5	0,55
Ток, потребляемый насосом	[А]	0,85	0,85	0,98
Падение давления на водяном фильтре	[кПа]	3	3	6
Количество хладагента	[кг]	-	-	-
Компрессор	тип	спиральный	спиральный	спиральный
Δ Звуковое давление	[дБ(А)]	48	48	56
Акустическая мощность	[дБ(А)]	56,5	56,5	64,5
* Емкость испарителя	[л]	1,03	1,03	1,79
* Емкость конденсатора	[л]	0,85	0,85	1,50
Трубопроводные соединения (заливка воды в систему)	Ø (газовое)	1/2" F	1/2" F	1/2" F
Входные - выходные трубопроводные соединения (вода)	Ø (газовое)	1" /M	1" /M	1" /M
Максимальный ток	[А] (400 В)	13,9	13,0	15,0
Пиковый ток	[А] (400 В)	66,0	66,0	102,0
Размеры	высота	[мм]	1000	1000
	ширина	[мм]	1100	1100
	глубина	[мм]	750	750
Масса	[кг]	188	192	202

R407C				
77 HA	107A	107 HA	127A	127 HA
19,6	26,4	25,0	37,5	37,0
5,55	8,6	8,5	11,0	10,9
10,5	16,1	16,1	19,2	19,2
3,53	3,07	2,94	3,42	3,39
3.370	4.540	4.300	6.450	6.360
82,0	55,0	62,0	49,0	51,0
4.230	5.920	5.660	8.220	8.130
41,0	66,0	43,0	57,0	51,0
920	1.260	1.260	1.727	1.727
3,2	3,0	3,0	2,6	2,6
26,8	-	32,0	-	44,5
8,05	-	11,2	-	13,65
14,88	-	19,35	-	23,00
3,33	-	2,86	-	3,26
4.610	-	5.500	-	7.650
65,0	-	50,0	-	48,0
3.320	-	3.680	-	5.418
27,0	-	19,0	-	24,0
100	100	100	100	100
0,55	0,6	0,6	0,65	0,65
0,98	1,05	1,05	1,20	1,20
6	5	5	9	9
-	-	-	-	-
спиральный	спиральный	спиральный	спиральный	спиральный
56	62	62	56	56
64,5	70,5	70,5	64,5	64,5
1,79	2,44	2,44	3,10	3,10
1,50	1,79	1,79	2,44	2,44
1/2" F	1/2" F	1/2" F	1/2" F	1/2" F
1" M	1" M	1" M	1" M	1" M
14,0	21,1	20,0	33,2	32,0
102,0	130,0	130,0	135,0	135,0
1000	1000	1000	1000	1000
1100	1100	1100	1100	1100
750	750	750	750	750
206	253	258	270	276

Электропитание: 400 В (трехфазное + нейтраль), 50 Гц ($\pm 10\%$)

Звуковое давление измерено в полуреверберационной испытательной камере объемом 85 м³ с временем реверберации $T_r = 0,5$ с.

Обозначения типов **трубопроводных соединений:** **F** = отверстие; **M** = патрубок.

Расход воды при 16°C указан для холодильных машин с терморегулирующим вентилем, настроенным на температуру конденсации 40°C.

Испарительные агрегаты		R407C
Модель NRW		
* Холодопроизводительность		[кВт]
* Полная потребляемая мощность		[кВт]
* Потребляемый ток		[А] (230 В) [А] (400 В)
КПД		[Вт/Вт]
* Расход воды в испарителе		[л/час]
* Эффективное давление в магистрали		[кПа]
* Падение давления в испарителе		[кПа]
Количество газообразного хладагента		[кг]
Компрессор		тип
♪ Звуковое давление		[дБ(А)]
Акустическая мощность		[дБ(А)]
Емкость испарителя		[л]
Трубопроводные соединения испарителя (вода)		Ø (газовое)
Максимальный ток		[А] (230 В) [А] (400 В)
Пиковый ток		[А] (230 В) [А] (400 В)
Размеры	высота	[мм]
	ширина	[мм]
	глубина	[мм]
Масса		[кг]

R407C						
27 E	37 E	47 E	57 E	77 E	107 E	127 E
5,7	7,45	10	12,9	19,8	25,7	36,5
2,1	3,1	3,4	3,8	5,2	8,2	10,5
9,6	15,2	16,4	–	–	–	–
–	7,1	6,9	7,8	10,0	15,8	19,0
2,71	2,44	2,94	3,39	3,84	3,15	3,49
980	1280	1720	2220	3410	4420	6280
66	23	77	–	–	–	–
–	–	–	31	28	29	33
0,05	0,01	0,05	0,1	0,1	0,1	0,1
роторный	спиральный	спиральный	спиральный	спиральный	спиральный	спиральный
47	48,5	49,5	48	56	62	56
55,5	57	58	56,5	64,5	70,5	64,5
0,75	0,75	0,94	1,03	1,79	2,44	3,10
1"/F	1"/F	1"/F	1"/M	1"/M	1"/M	1"/M
11	18,9	22,7	–	–	–	–
–	8,4	8,9	13,0	14,0	20,0	32,0
47	95	116	–	–	–	–
–	43,5	52	66,0	102,0	130,0	135,0
1140	1140	1140	850	850	950	950
450	450	450	450	450	450	450
450	450	450	650	650	700	700
93	106	112	91	110	143	166

Электропитание: 230 В (однофазное), 50 Гц ($\pm 10\%$) для NRW 37E-47E;
400 В (трехфазное + нейтраль), 50 Гц ($\pm 10\%$) для NRW 37E-47E-57E-77E-107E-127E.

Характеристики относятся к следующим условиям:

- температура охлажденной воды 7°C;
- температура конденсации 45°C;
- разность температур $\Delta t = 5^\circ\text{C}$.

Звуковое давление измерено в полуреверберационной испытательной камере объемом 85 м³ с временем реверберации $T_r = 0,5$ с.

Обозначения типов **трубопроводных соединений:** **F** = отверстие; **M** = патрубков.

* **Потребляемая мощность**, включая циркуляционный насос при максимальной скорости (для моделей 27E – 37E - 47E).

Испарительные агрегаты		R407C				
Модель NRW		57 EA	77 EA	107 EA	127 EA	
Холодопроизводительность	[кВт]	12,9	19,8	25,7	36,5	
Полная потребляемая мощность	[кВт]	4,30	5,70	8,75	11,10	
Потребляемый ток	[А] (400 В)	8,7	11,0	16,9	20,2	
КПД	[Вт/Вт]	3,00	3,47	2,94	3,29	
Расход воды в испарителе	[л/час]	2.220	3.410	4.420	6.280	
Емкость испарителя	[л]	1,03	1,79	2,44	3,10	
Максимальный ток	[А] (400 В)	13,0	14,0	20,0	32,0	
Пиковый ток	[А] (400 В)	66,0	102,0	130,0	135,0	
Мощность нагревателя картера	[Вт]	40,0	40,0	50,0	50,0	
Количество газообразного хладагента	[кг]	0,1	0,1	0,1	0,1	
Компрессор	тип	спиральный	спиральный	спиральный	спиральный	
Δ Звуковое давление	[дБ(А)]	48	56	62	56	
Акустическая мощность	[дБ(А)]	56,5	64,5	70,5	64,5	
Емкость бака	[л]	100	100	100	100	
Мощность, потребляемая насосом	[кВт]	0,5	0,55	0,6	0,65	
Ток, потребляемый насосом	[А]	0,85	0,98	1,05	1,20	
Допустимое статическое давление в магистрали	[кПа]	94,0	81,0	66,0	52,0	
Падение давления на водяном фильтре	[кПа]	3	6	5	9	
Трубопроводные соединения (заливка воды в систему)	Ø (газовое)	1/2" F	1/2" F	1/2" F	1/2" F	
Трубопроводные соединения испарителя (вода)	Ø (газовое)	1" M	1" M	1" M	1" M	
Размеры	высота	[мм]	1000	1000	1000	1000
	ширина	[мм]	1100	1100	1100	1100
	глубина	[мм]	750	750	750	750
Масса	[кг]	184	198	246	260	

Электропитание: 400 В (трехфазное + нейтраль), 50 Гц ($\pm 10\%$)

Характеристики относятся к следующим условиям:

- температура охлажденной воды 7°C;
- температура конденсации 45°C;
- разность температур $\Delta t = 5^\circ\text{C}$.

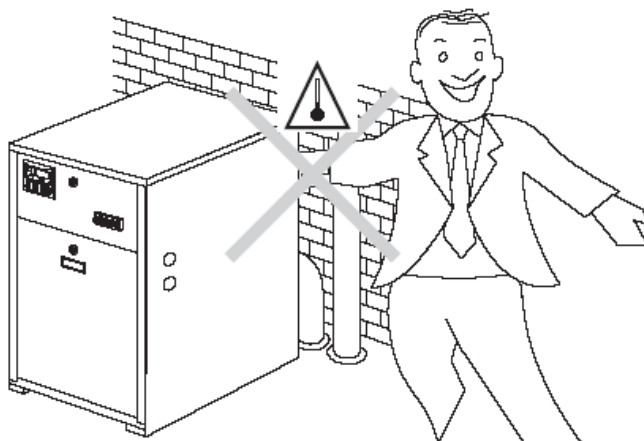
Звуковое давление измерено в полуреверберационной испытательной камере объемом 85 м³ с временем реверберации $T_r = 0,5$ с.

Обозначения типов **трубопроводных соединений:** F = отверстие; M = патрубок.

ПРАВИЛА ТЕХНИКИ БЕЗОПАСНОСТИ

ОШИБКИ ПРИ ЭКСПЛУАТАЦИИ ХОЛОДИЛЬНОЙ МАШИНЫ

Конструкция холодильной машины исключает возможность нанесения вреда находящимся поблизости людям. Так, система запираания дверцы корпуса предотвращает доступ к распределительному щиту в процессе работы системы.



Не дотрагивайтесь до труб: в них может быть горячая вода.

Символы, предупреждающие об опасности



Опасно!
Высокое
напряжение



Опасно!
Высокая
температура



Опасно!
Движущиеся
детали



Опасно!
Отключите
питание!



Опасность!

Важные замечания

Холодильная машина не должна работать при условиях, выходящих за пределы указанных в инструкции условий эксплуатации.

При разработке холодильной машины не учитывалась возможность ураганов, землетрясений и иных экстраординарных природных явлений.

Если предполагается эксплуатация холодильной машины в агрессивной среде или с водой, содержащей агрессивные добавки, обратитесь к представителю компании AERMES.

ТЕХНИЧЕСКИЕ ХАРАКТЕРИСТИКИ

ВЫБОР МОДЕЛИ

В таблицах 1 и 3 для холодильных машин всех моделей указаны холодопроизводительность, теплопроизводительность и полная потребляемая мощность при различных значениях температуры воды в конденсаторе и на выходе испарителя. В таблице 2 приведены холодопроизводительность и полная потребляемая мощность как функции температуры конденсации и температуры воды на выходе испарителя для холодильных машин в модификации E. В таблице 3 приведены поправочные коэффициенты, на которые нужно умножить разность температур на входе и выходе теплообменников. Таблица 4 содержит данные о падении давления в теплообменниках внешней магистрали для модификаций, работающих только на охлаждение. В таблице 5 приведены значения падения давления во вспомогательном теплообменнике для модификаций, работающих только на охлаждение, и модификаций с испарителем (во внешнем контуре для модификаций 2Н, 3Н и 3Н), а также значения падения давления в обоих теплообменниках для модификаций с тепловым насосом. Приведенные кривые указывают верхнее и нижнее предельные значения расхода воды, гарантирующие надежную работу холодильных машин. В значения, даваемые графиками, необходимо внести поправки на среднюю температуру воды в соответствии с таблицами, приведенными под кривыми.

В таблицах 6, 7 и 8 указаны допустимые значения напора воды для холодильных машин без учета падения давления в теплообменнике и водяном фильтре; значения падения давления нужно вычесть из приведенных значений напора. Таблица 10 содержит данные о падении давления в водяном фильтре (входящем в стандартную комплектацию холодильных машин). В таблицах 11 и 12 приведены поправочные коэффициенты для номинальных значений холодопроизводительности и полной потребляемой мощности. В таблице 14 указаны уровни звукового давления и акустической мощности, создаваемые работающей холодильной машиной. Таблицы 15 и 16 иллюстрируют настройки системы управления и защитных устройств. В таблице 17 приведены поправочные коэффициенты, на которые нужно умножить номинальные значения в случае, если используется раствор гликоля. Таблица 18 содержит технические характеристики контура циркуляции хладагента для модификаций NRW E.

Электрические схемы и схемы контуров циркуляции хладагента приведены в отдельных разделах настоящей брошюры.

Пример выбора модели

Предположим, что холодильная машина, применяемая для кондиционирования воздуха в помещении, должна обладать следующими характеристиками:

1. Холодопроизводительность: 41 кВт
2. Температура воды на выходе испарителя (T_{we}): 7°C
3. Температура воды на входе конденсатора (T_w): 25°C

При заданных значениях температуры T_{we} охлажденной воды и температуры T_{wc} воды на выходе конденсатора холодопроизводительность и потребляемая мощность, отличающиеся от номинальных, определяются умножением номинальных значений (P_f и P_a), указанных в таблицах, на соответствующие коэффициенты (C_f и C_a). Значения этих коэффициентов можно определить по кривым таблицы 1 (таблицы 2 в случае компрессорно-испарительных агрегатов). Каждому значению температуры воды, обеспечиваемой конденсатором, отвечает точка на кривой, указывающей поправочные коэффициенты в зависимости от температуры воды на выходе испарителя. Разность температур на входе и выходе конденсатора (Δt_c) составляет 5°C , поэтому:

$$T_{wc} = T_w + \Delta t_c = 25 + 5 = 30^{\circ}\text{C}.$$

По таблице 1 для значений $T_{wc} = 30^{\circ}\text{C}$ и $T_{we} = 7^{\circ}\text{C}$ находим следующие значения поправочных коэффициентов:

$$C_f = 1,05;$$

$$C_a = 0,92.$$

Холодильная машина, которая при таких условиях обладает производительностью 38 кВт, при номинальных условиях имела бы производительность:

$$P_f = 38/1,05 = 36 \text{ кВт}.$$

Поэтому можно остановить выбор на следующей модели холодильной машины:

NRW 127H.

При таком выборе холодильная машина будет иметь следующие характеристики:

$$\text{Теплопроизводительность} = 37,0 \times 1,05 = 38,9 \text{ кВт}$$

$$\text{Потребляемая мощность} = 10,3 \times 0,92 = 9,5 \text{ кВт}$$

$$\text{КПД} = 4,08 \text{ Вт/Вт}$$

Расход воды в двух теплообменниках при разности температур $\Delta t = 5^{\circ}\text{C}$ можно рассчитать следующим образом:

$$Q_{we} \text{ (л/час)} = [(P_f \times 860) / \Delta t_e]^* = 6690 \text{ л/час};$$

$$Q_{wc} \text{ (л/час)} = \{[(P_f + P_a) \times 860] / \Delta t_c\}^* = 8325 \text{ л/час}.$$

Чтобы сократить расход воды в конденсаторе, можно взять $\Delta t_c = 10^{\circ}\text{C}$, так что:

$$T_{wc} = 25 + 10 = 35^{\circ}\text{C}.$$

Технические характеристики холодильной машины NRW 127 при $T_{wc} = 35^{\circ}\text{C}$ и $T_{we} = 7^{\circ}\text{C}$ таковы:

$P_f = \text{производительность} = 37,0 \text{ кВт};$

$P_a = \text{потребляемая мощность} = 10,3 \text{ кВт}.$

Полученные значения необходимо умножить на поправочные коэффициенты, приведенные в таблице 11. Однако фактическая разность температур отличается от 5°C . При разности температур $\Delta t_e = 5^\circ\text{C}$ в испарителе таблица 11 дает:

$$F_c P_f = 1,$$

$$F_c P_a = 1,$$

а при разности температур $\Delta t_c = 10^\circ\text{C}$ в конденсаторе

$$F_c P_f = 1,01,$$

$$F_c P_a = 0,99.$$

Поэтому эффективные значения оказываются равными

$$P_f = 37,0 \times 1 \times 1,01 = 37,4 \text{ кВт},$$

$$P_a = 10,3 \times 1 \times 0,99 = 10,2 \text{ кВт}.$$

В этом случае расход воды, подаваемой в теплообменники, составит

$$Q_{we} = 6432 \text{ л/час},$$

$$Q_{wc} = 4093 \text{ л/час}.$$

При известных значениях расхода воды по таблицам 4 и 5 можно определить падение давления в теплообменниках при средней температуре воды 10°C . Найденные значения нужно умножить на поправочные коэффициенты, приведенные под графиками таблицы 2 для разных значений средней температуры. В нашем случае:

$$T_{me} (\text{средняя температура воды в испарителе}) = [T_{we} + (T_{we} + \Delta t_e)]/2 = 10^\circ\text{C},$$

поэтому поправочный коэффициент равен единице.

$$T_{mc} (\text{средняя температура воды в конденсаторе}) = (T_w + T_{wc})/2 = 30^\circ\text{C},$$

поэтому поправочный коэффициент равен 0,95.

$$\begin{aligned} \Delta p_e (\text{падение давления в испарителе при } Q_{we} = 6432 \text{ л/час}) &= \\ &= \text{значение из таблицы 5} \times \text{поправочный коэффициент} = 34 \text{ кПа}; \\ \Delta p_c (\text{падение давления в конденсаторе при } Q_{wc} = 4093 \text{ л/час}) &= \\ &= \text{значение из таблицы 5} \times \text{поправочный коэффициент} = 13,3 \text{ кПа}. \end{aligned}$$

К падению давления в испарителе нужно добавить падение давления в фильтре, которое находится по таблице 12.

* **Примечание.** Если холодильная машина работает в режиме теплового насоса, по известным значениям T_{we} и T_{wc} из таблицы Е можно найти теплопроизводительность и потребляемую мощность. Для расчета расхода воды в теплообменниках используются следующие формулы:

$$Q_{wc} (\text{л/час}) = [(P_t \times 860) / \Delta t_c],$$

$$Q_{we} \text{ (л/час)} = \{[(P_t - P_a) \times 860] / \Delta t_e\}.$$

Разность температур Δt_c на входе и выходе теплообменника (с функцией конденсатора) может изменяться от 5°C (минимальное значение) до 15°C (максимальное значение). Разность температур Δt_e на входе и выходе теплообменника (с функцией испарителя) может изменяться от 3°C (минимальное значение) до 10°C (максимальное значение).

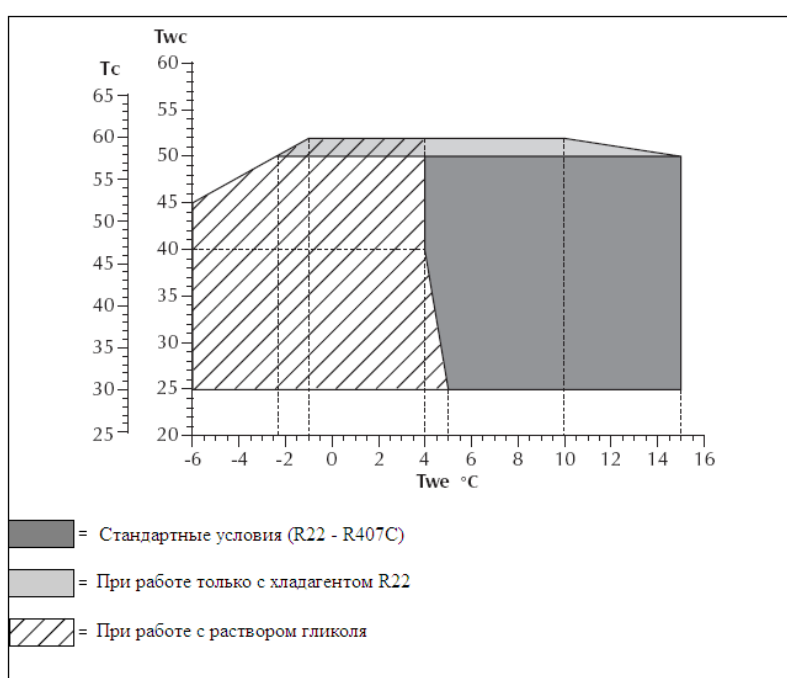
На приводимых ниже графиках приняты следующие обозначения:

T_c = температура конденсации (NRW E);

T_{wc} = температура на выходе теплообменника (с функцией конденсатора);

T_{we} = температура на выходе теплообменника (с функцией испарителя).

РАБОЧИЕ УСЛОВИЯ



Приведенная диаграмма рассчитана для разности температур $\Delta t = 5^\circ\text{C}$ в испарителе и конденсаторе и относится к холодильным машинам с конденсатором.

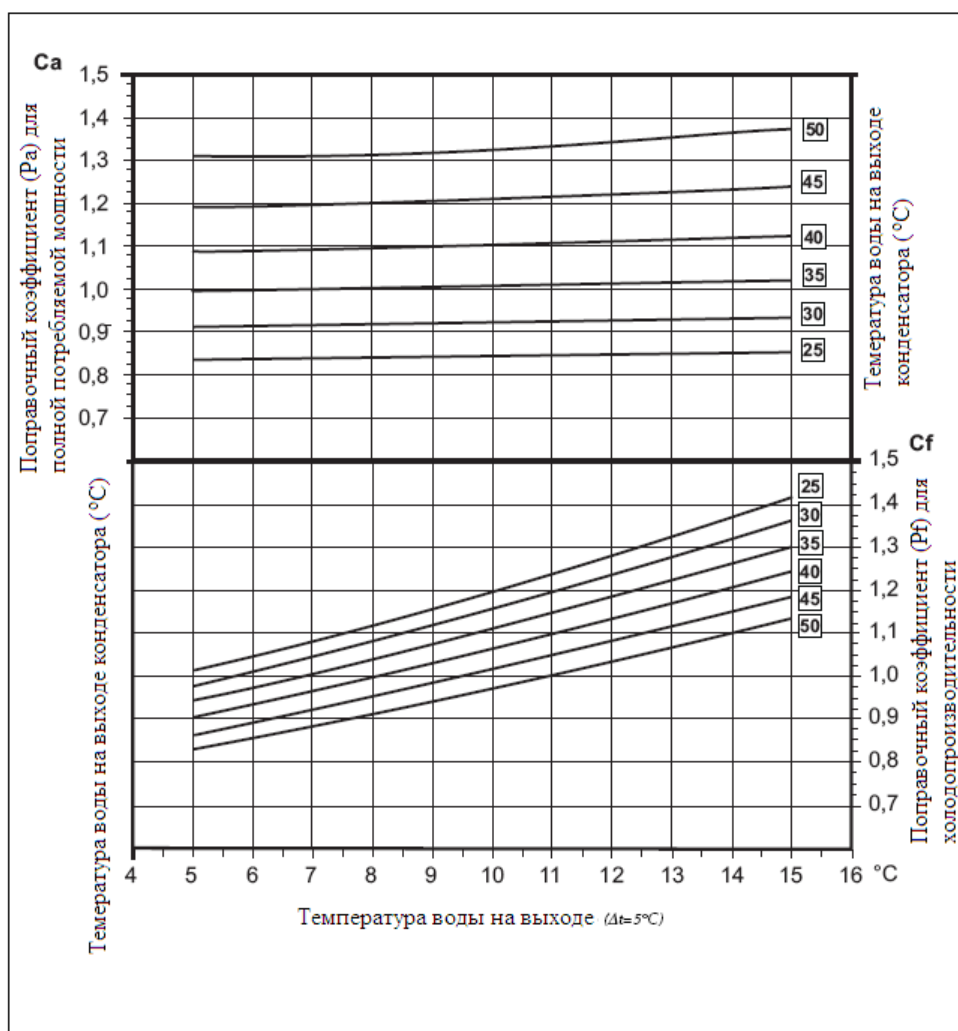
Допустимые значения давления и температуры (R407C)

		Контур высокого давления	Контур низкого давления
Максимальное допустимое давление	[бар]	28	22
Максимальная допустимая температура	[°C]	120	52
Минимальная допустимая температура	[°C]	- 10	- 16

ХОЛОДОПРОИЗВОДИТЕЛЬНОСТЬ И ПОЛНАЯ ПОТРЕБЛЯЕМАЯ МОЩНОСТЬ

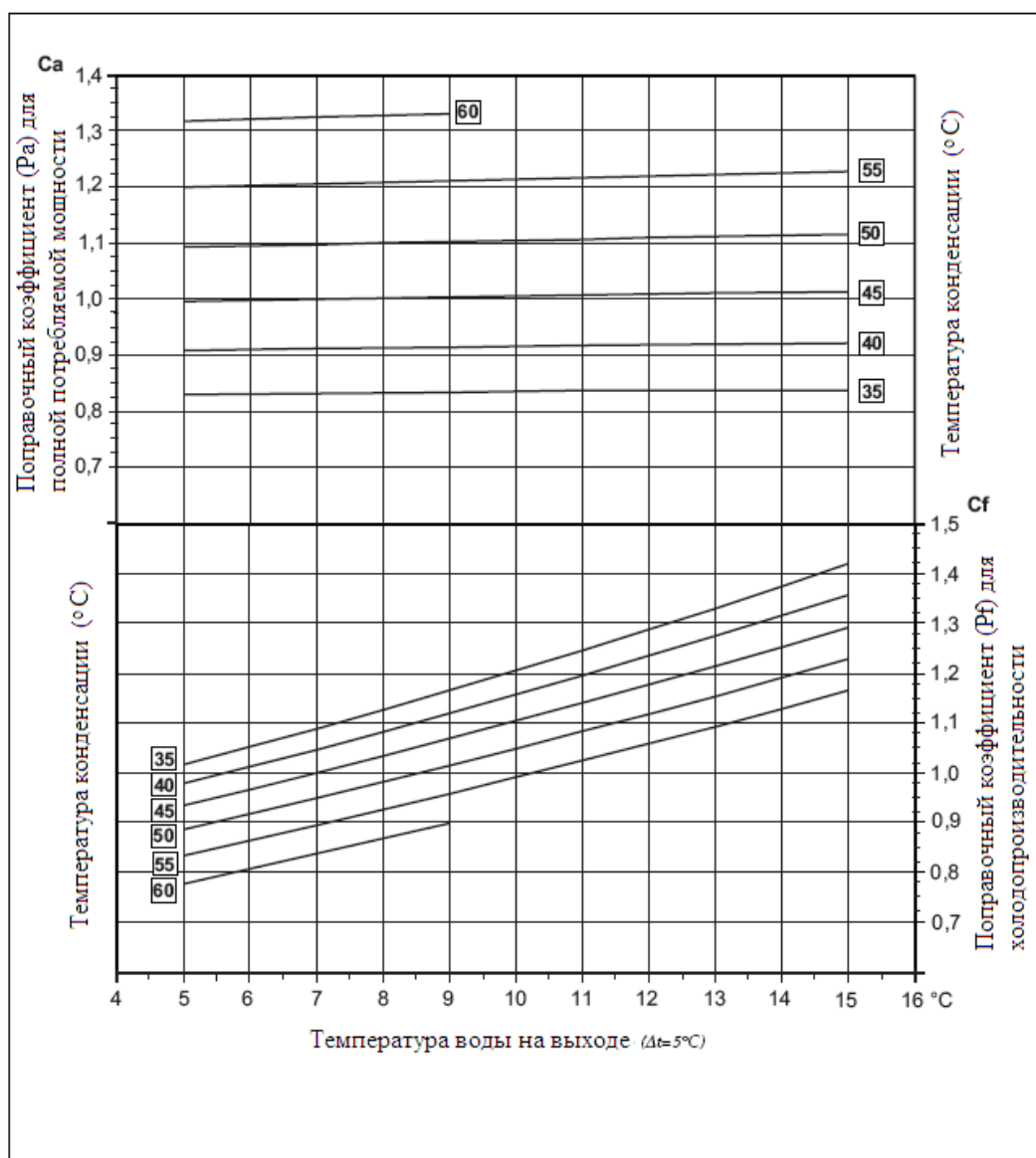
Холодопроизводительность и полная мощность, потребляемая холодильной машиной в условиях, отличающихся от номинальных, рассчитывается путем умножения величин P_f и P_a , отвечающих номинальным условиям, на поправочные множители C_f и C_a соответственно. Приведенные ниже диаграммы содержат данные о поправочных коэффициентах для холодильной машины, работающей в режиме охлаждения. У кривых указаны значения температуры воды на выходе конденсатора (при $\Delta t = 5^\circ\text{C}$).

Таблица 1. Холодильные машины: поправочные коэффициенты для расчета холодопроизводительности и полной потребляемой мощности



Холодопроизводительность и полная мощность, потребляемая испарительным агрегатом в условиях, отличающихся от номинальных, рассчитывается путем умножения величин P_f и P_a , отвечающих номинальным условиям, на поправочные множители C_f и C_a соответственно. Приведенные ниже диаграммы содержат данные о поправочных коэффициентах для испарительного агрегата, работающего в режиме охлаждения. У кривых указаны значения температуры конденсации.

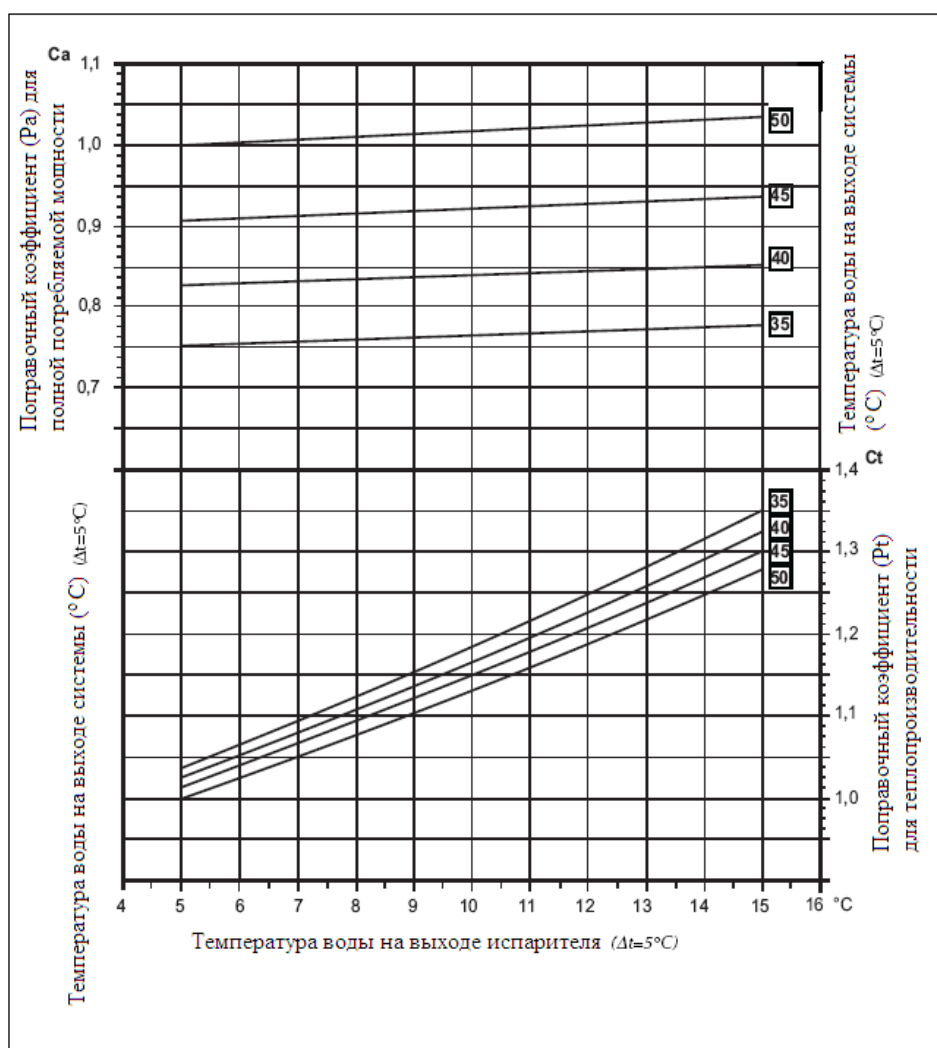
Таблица 2. Испарительные агрегаты: поправочные коэффициенты для расчета холодопроизводительности и полной потребляемой мощности



ТЕПЛОПРОИЗВОДИТЕЛЬНОСТЬ И ПОЛНАЯ ПОТРЕБЛЯЕМАЯ МОЩНОСТЬ

Теплопроизводительность и полная мощность, потребляемая тепловым насосом в условиях, отличающихся от номинальных, рассчитывается путем умножения величин P_t и P_a , отвечающих номинальным условиям, на поправочные множители C_t и C_a соответственно. Приведенные ниже диаграммы содержат данные об этих поправочных коэффициентах. У кривых указаны значения температуры нагретой воды при разности температур воды на входе и выходе $\Delta t = 5^\circ\text{C}$.

Таблица 3. Тепловые насосы: поправочные коэффициенты для расчета теплопроизводительности и полной потребляемой мощности



ПАДЕНИЕ ДАВЛЕНИЯ

Таблица 4. Падение давления (внешний контур)

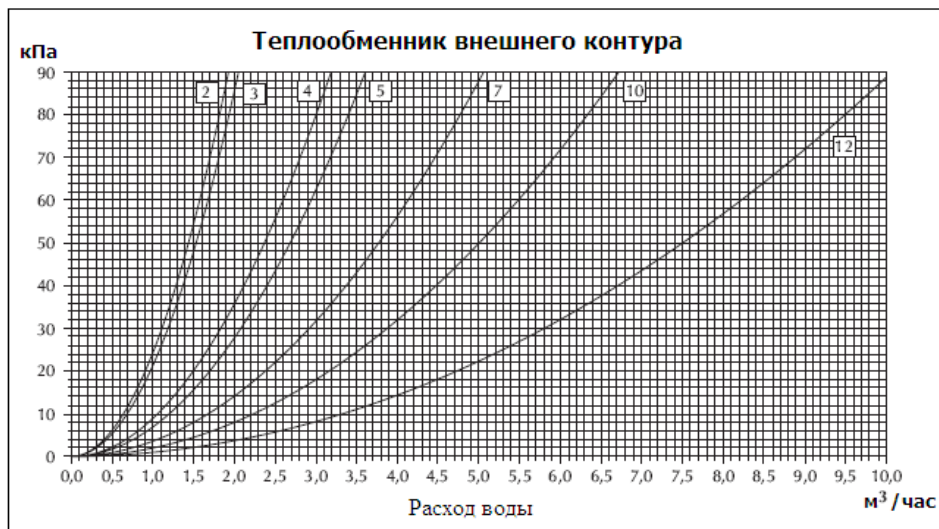
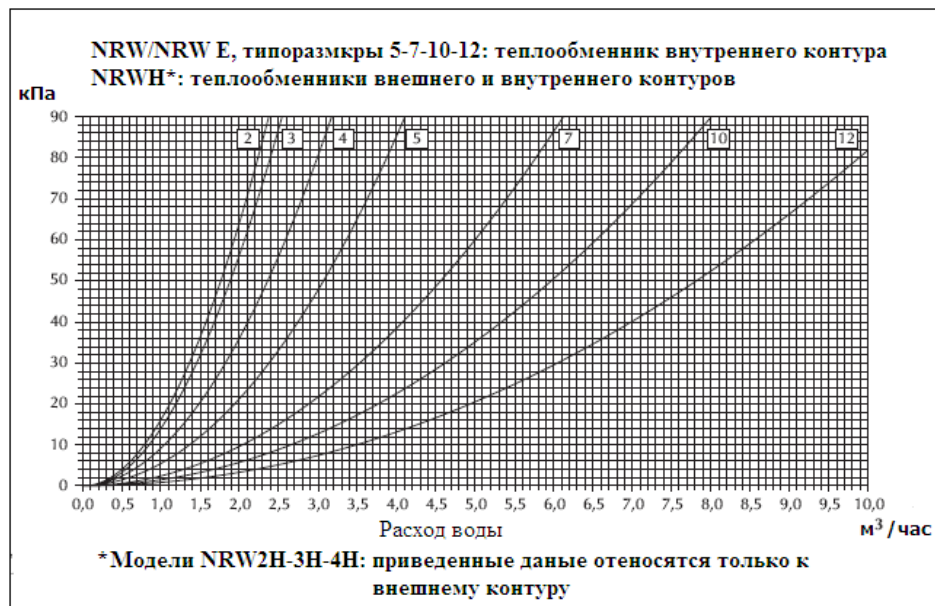


Таблица 5. Падение давления (внутренний контур)



Приведенные выше данные о падении давления рассчитаны для средней температуры воды 10°C. В приводимой ниже таблице указаны поправочные коэффициенты для других значений средней температуры.

Средняя температура воды	5	10	15	20	30	40	50
Поправочный коэффициент	1,02	1	0,985	0,97	0,95	0,93	0,91

ЭФФЕКТИВНОЕ ДАВЛЕНИЕ

Таблица 6. Эффективное давление в магистрали*

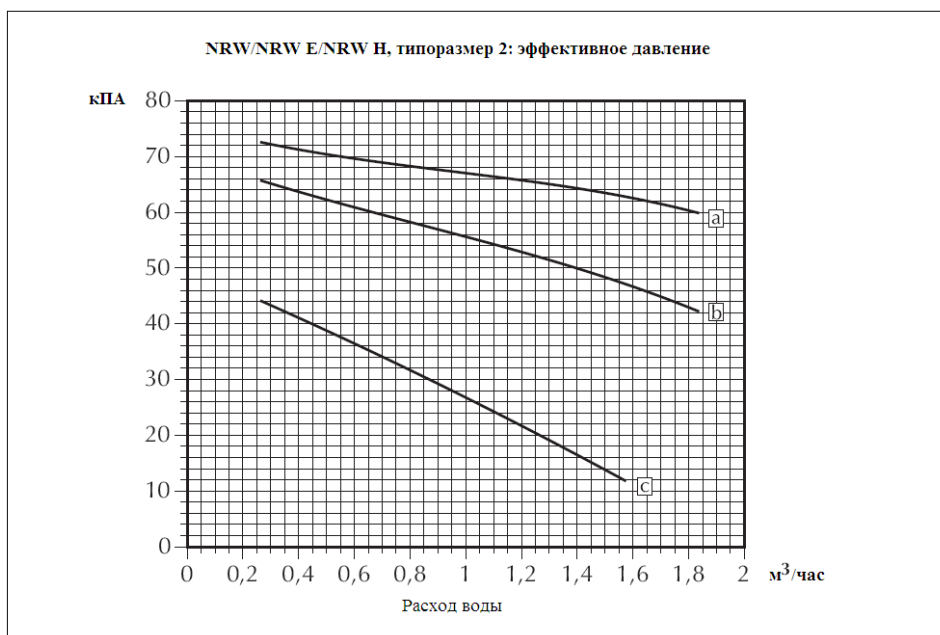
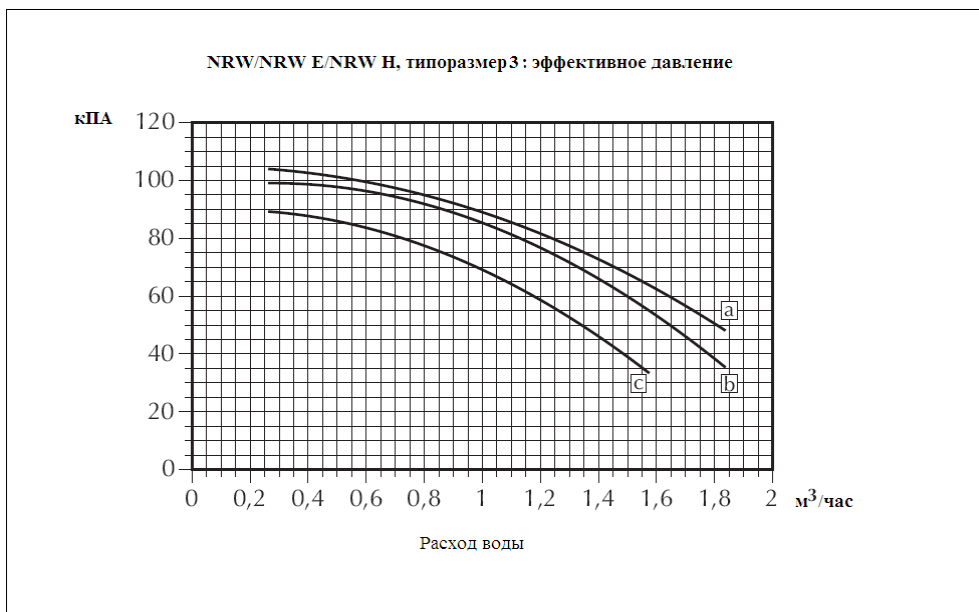


Таблица 7. Эффективное давление в магистрали*



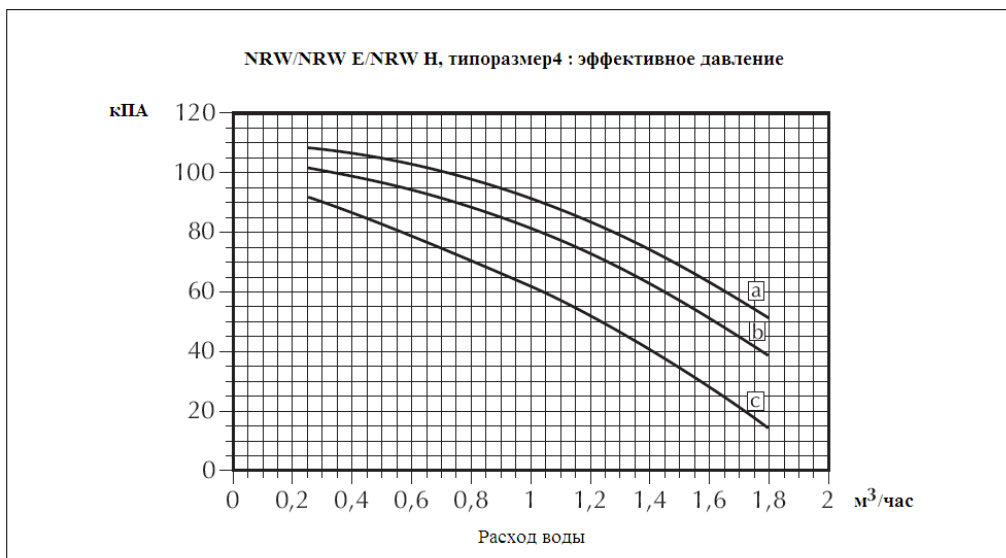
a = высокая скорость во внутреннем контуре циркуляции воды

b = средняя скорость во внутреннем контуре циркуляции воды

c = низкая скорость во внутреннем контуре циркуляции воды

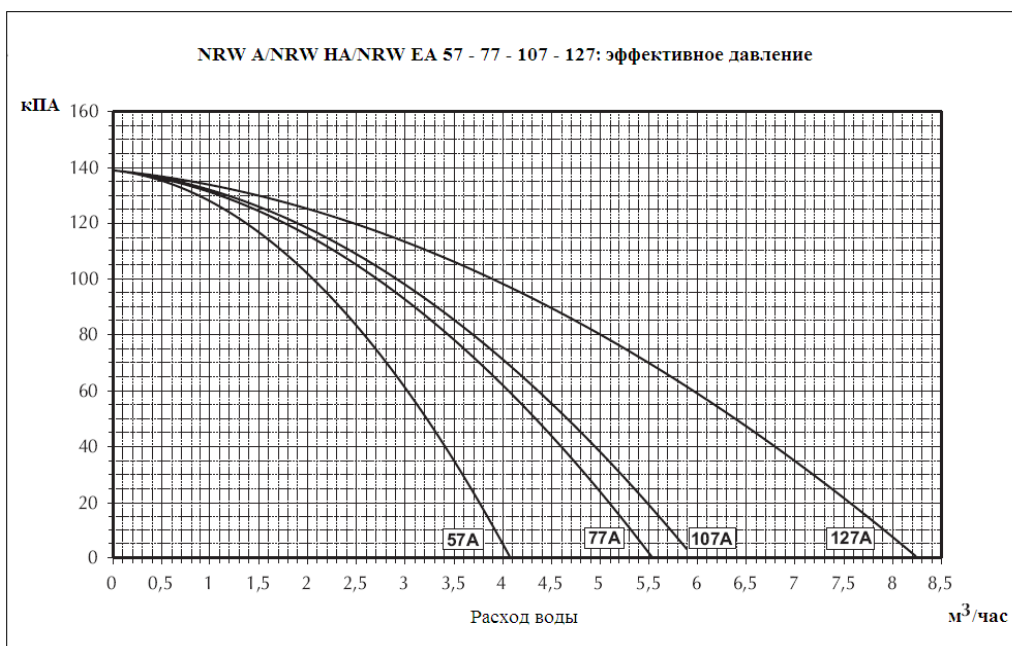
* Приведенные данные относятся к режиму охлаждения

Таблица 8. Эффективное давление в магистрали*



- а** = высокая скорость во внутреннем контуре циркуляции воды
- б** = средняя скорость во внутреннем контуре циркуляции воды
- с** = низкая скорость во внутреннем контуре циркуляции воды

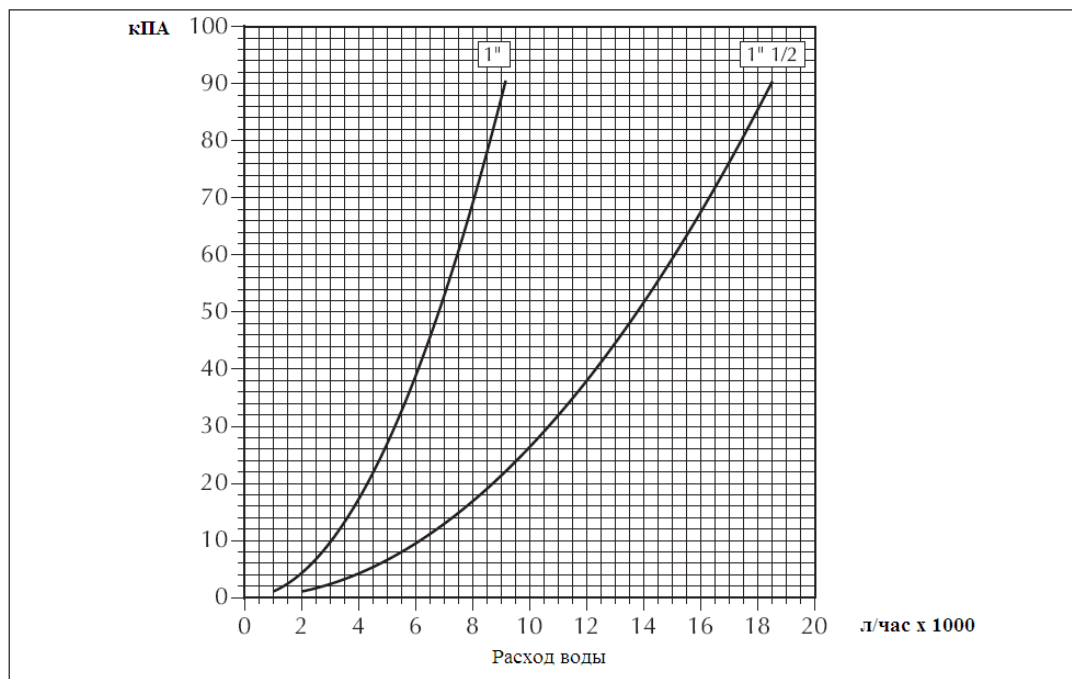
Таблица 9. Эффективное давление в магистрали



* Приведенные данные относятся к режиму охлаждения

ПАДЕНИЕ ДАВЛЕНИЯ НА ВОДЯНОМ ФИЛЬТРЕ

Модель NRW	2	3	4	5	7	10	12
1"	✓	✓	✓				
1" 1/2				✓	✓	✓	✓



ТАБЛИЦЫ ПОПРАВОЧНЫХ КОЭФФИЦИЕНТОВ

Таблица 11. Поправочные коэффициенты

Разность температур (Δt) в испарителе, отличающаяся от номинальной

	3	5	8	10
Холодопроизводительность	0,99	1	1,02	1,03
Потребляемая мощность	0,99	1	1,01	1,02
Теплопроизводительность	0,99	1	1,02	1,03

Разность температур (Δt) в конденсаторе, отличающаяся от номинальной*

	5	10	15
Холодопроизводительность	1	1,01	1,02
Потребляемая мощность	1	0,99	0,98

* Для теплопроизводительности поправки пренебрежимо малы

Таблица 11. Поправочные коэффициенты

Степень загрязнения воды ($K \cdot m^2$)/Вт	0,00001	0,00002	0,00005
Холодопроизводительность	1	0,99	0,98
Потребляемая мощность	1	1	1
Теплопроизводительность	1	1	0,99
Потребляемая мощность	1	1	1,02

МАКСИМАЛЬНАЯ ЕМКОСТЬ ГИДРАВЛИЧЕСКОЙ СИСТЕМЫ

В таблицах, приводимых ниже, указана максимальная емкость гидравлической системы, соответствующая емкости расширительного бака (2 л для NRW 2 – 3 - 4, 8 л для NRW 5 – 7 – 10 – 12), которым комплектуются холодильные машины с накопительными баками. Цифры, приведенные в таблицах, для трех предельных температурных условий. Если при рабочих условиях эффективная емкость гидравлической системы (включая накопительный бак) превышает указанную в таблицах, необходимо установить дополнительный расширительный бак, размеры которого соответствуют дополнительному объему воды. В нижней таблице приведены поправочные коэффициенты, на которые нужно умножить значения максимальной емкости системы в случае применения раствора гликоля.

Таблица 13. Максимальная емкость гидравлической системы

NRW 2 - 3 - 4						
Перепад высот	Н [м]	20	15	10		
Давление при калибровке расширительного бака	[бар]	2,3	1,8	Стандартное		
Расчетная емкость системы	(1) [л]	34	68	87		
Расчетная емкость системы	(2) [л]	15	31	39		
Расчетная емкость системы	(3) [л]	8	16	20		
NRW 5 - 7 - 10 - 12						
Перепад высот	Н [м]	30	25	20	15	10
Давление при калибровке расширительного бака	[бар]	3,2	2,8	2,3	1,8	Стандартное
Расчетная емкость системы	(1) [л]	363	442	520	599	642
Расчетная емкость системы	(2) [л]	163	199	234	269	289
Расчетная емкость системы	(3) [л]	85	104	122	141	151

Рабочие условия:

- (1) Охлаждение: максимальная температура воды 40°C, минимальная температура воды 4°C.
- (2) Нагрев (тепловой насос): максимальная температура воды 60°C, минимальная температура воды 4°C.
- (3) Нагрев (котел): максимальная температура воды 85°C, минимальная температура воды 4°C.

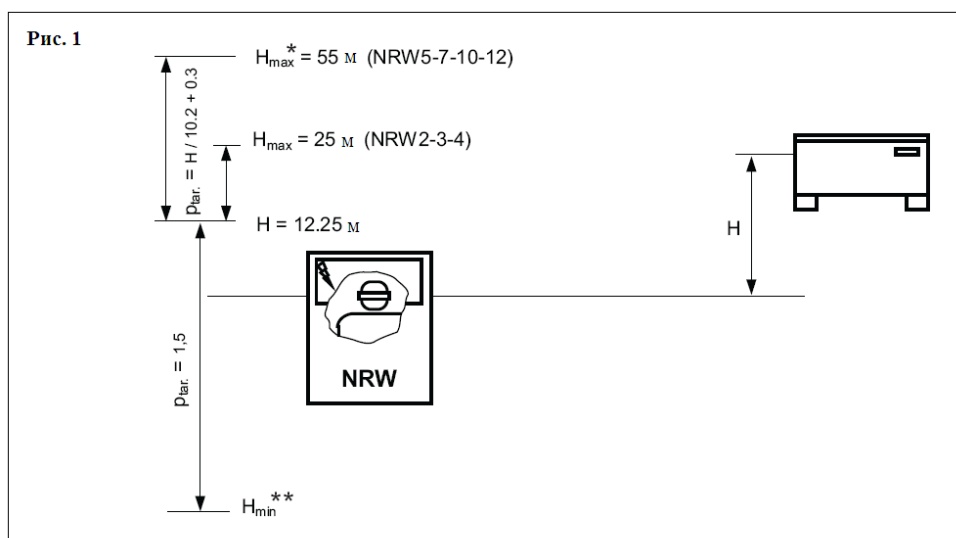
Раствор гликоля	Температура воды, °C		Поправочный коэффициент	Рабочие условия
	максимум	минимум		
10%	40	-2	0,507	(1)
10%	60	-2	0,686	(2)
10%	85	-2	0,809	(3)
20%	40	-6	0,434	(1)
20%	60	-6	0,604	(2)
20%	85	-6	0,729	(3)
35%	40	-6	0,393	(1)
35%	60	-6	0,555	(2)
35%	85	-6	0,677	(3)

КАЛИБРОВКА РАСШИРИТЕЛЬНОГО БАКА

Стандартное значение давления наддува расширительного бака составляет 1,5 бар. Действительное необходимое давление в расширительном баке рассчитывается в зависимости от максимального перепада высот (Н) в системе (см. Рис. 1):

$$P_{\text{тар}} (\text{бар}) = H (\text{м}) / 10,2 + 0,3.$$

Например, если перепад высот равен 15 метрам, давление наддува должно составить 1,8 бар. Если расчет дает величину, меньшую стандартной (1,5 бар), никаких изменений не требуется.



* Максимальный перепад высот в системе не должен превосходить 25 м для моделей NRW 2 – 3 – 4 и 55 метров для моделей NRW 5 – 7 – 10 – 12.

** Убедитесь, что самый нижний элемент системы может выдержать давление, создаваемое водой в этой точке.

ЗВУКОВОЕ ДАВЛЕНИЕ И АКУСТИЧЕСКАЯ МОЩНОСТЬ

Таблица 14. Звуковое давление и акустическая мощность

Модель	Звуковое давление *		Акустическая мощность на средней частоте диапазона (Гц)						Суммарное значение	
	дБ(А)	дБ	125	250	500	1.000	2.000	4.000	8.000	дБ
NRW 27 - 27 E - 27 H	47	71	50,8	44,7	40,2	34,5	27,3	20,8	71,1	55,5
NRW 2 - 2 E	46	70,1	50,1	43,7	38,6	33,0	26,5	19,9	70,1	54,5
NRW 2 H	46,5	70,3	50,4	46,3	40,9	34,0	25,8	17,4	70,4	55
NRW 3 - 3 E	48,5	70,7	58,6	46,5	48,7	41,2	28,9	24,0	71,0	57
NRW 37 - 37 E	48,5	70,7	58,6	46,5	48,7	41,2	28,9	24,0	71,0	57
NRW 3 H - 37 H	49	71,2	59,1	47,0	49,2	41,7	29,4	24,5	71,5	57,5
NRW 4 - 4 E	49,5	71,7	59,6	47,5	49,7	42,2	29,9	25	72	58
NRW 47 - 47 E	49,5	71,7	59,6	47,5	49,7	42,2	29,9	25	72	58
NRW 4 H - 47 H	49,5	71,7	60	47,7	50,1	42,4	30,1	25,3	72	58
NRW 5 - 5 E	48	66,0	59,0	51,2	49,5	47,6	37,2	32,6	67,0	56,5
NRW 57 - 57 E	48	66,0	59,0	51,2	49,5	47,6	37,2	32,6	67,0	56,5
NRW 5 H - 57 H	49,5	66,2	59,4	54,3	52,4	49,0	36,2	28,5	67,5	58
NRW 7 - 7 E	58	66,9	66,4	67,0	54,9	58,7	48,6	42,4	71,9	66,5
NRW 77 - 77 E	58	66,9	66,4	67,0	54,9	58,7	48,6	42,4	71,9	66,5
NRW 7 H - 77 H	56	70,8	63,6	64,2	51,3	57,6	45,9	41,1	72,5	64,5
NRW 10 - 10 E	62	70,6	67,5	66,8	65,2	65,3	50,3	39,1	74,6	70,5
NRW 107 - 107 E	62	70,6	67,5	66,8	65,2	65,3	50,3	39,1	74,6	70,5
NRW 10 H - 107 H	60,5	65,9	66,1	65,5	63,7	63,9	48,2	40,5	72,1	69
NRW 12 - 12 E	58	67,9	73,4	62,5	52,3	52,4	43,7	32,8	74,8	66,5
NRW 127 - 127 E	58	67,9	73,4	62,5	52,3	52,4	43,7	32,8	74,8	66,5
NRW 12 H - 127 H	57	67,3	71,3	62,2	55,8	54,0	45,3	36,0	73,3	65,5

Приведенные значения акустической мощности относятся к холодильной машине, работающей в номинальных условиях в режиме охлаждения.

* Звуковое давление измерено в полуреверберационной камере объемом 85 м³ с временем реверберации Tr = 0,5 с.

ДИАПАЗОН УСТАНОВОЧНЫХ ПАРАМЕТРОВ

Таблица 15. Диапазон изменения установочных параметров

		минимум	стандартное значение	максимум
Температура охлаждения	(°C)	- 6	11,5	20
Температура нагрева	(°C)	30	43,5	60
Температура размораживания	(°C)	- 9	3	4
Температурный дифференциал	(°C)	0,5	1	3
Автоматический перезапуск*		0	2	2

* 0 = автоматический перезапуск отменен

1 = автоматический перезапуск разрешен

2 = автоматический перезапуск с запоминанием параметров

УСТАНОВОЧНЫЕ ЗНАЧЕНИЯ ПАРАМЕТРОВ ЗАЩИТНЫХ УСТРОЙСТВ

Таблица 16. Установочные значения порогов срабатывания защитных устройств

Модель		2	3	4	5	7	10	12
Размыкатель цепи компрессора	230 В (А)	16	20	25	-	-	-	-
	400 В (А)	-	10	13	13	20	32	40
Реле высокого давления	(бар)	25 ±0,3	25 ±0,3	25 ±0,3	25 ±0,3	25 ±0,3	25 ±0,3	25 ±0,3
Реле низкого давления	(бар)	1 ±0,2	1 ±0,2	1 ±0,2	1 ±0,2	1 ±0,2	1 ±0,2	1 ±0,2

ПОПРАВочНЫЕ КОЭФФИЦИЕНТЫ

Таблица 17. Поправочные коэффициенты

Работа с раствором гликоля		FCGPF	FCGPT	FCGPA	FCGQ	FCGDP
50 °С	10%	--	1	1,003	1,020	1,040
	20%	--	1	1,005	1,060	1,110
	35%	--	1	1,010	1,130	1,250
7 °С	10%	0,99	--	0,996	1,012	1,124
	20%	0,975	--	0,99	1,048	1,322
	35%	0,965	--	0,984	1,109	1,619
3 °С	10%	0,875	--	0,927	0,868	0,847
	20%	0,872	--	0,925	0,875	0,919
	35%	0,863	--	0,920	0,928	1,131
-2 °С	10%	0,69	--	0,86	0,706	0,636
	20%	0,68	--	0,85	0,73	0,846
	35%	0,673	--	0,845	0,775	1,047
-6 °С	10%	--	--	--	--	--
	20%	0,56	--	0,79	0,602	0,557
	35%	0,553	--	0,786	0,64	0,692

FCGPF = поправочный коэффициент для холодопроизводительности

FCGPT = поправочный коэффициент для теплопроизводительности

FCGPA = поправочный коэффициент для потребляемой мощности

FCGQ = поправочный коэффициент для расхода воды

FCGDP = поправочный коэффициент для падения давления

Поправочные коэффициенты для холодопроизводительности и потребляемой мощности учитывают температуру испарения гликолевого раствора, отличающуюся от температуры испарения воды. На поправочные коэффициенты для расхода воды и падения давления умножаются величины, приводимые в таблицах, относящихся к работе без гликоля. Поправочный коэффициент для расхода воды рассчитан таким образом, чтобы разность температур оставалась той же, что и в отсутствие гликоля. При расчете поправочного коэффициента для падения давления учтено упомянутое выше изменение расхода воды.

ТРУБОПРОВОДЫ ХЛАДАГЕНТА

Таблица 18. Параметры трубопроводов хладагента

	Длина трассы м	Контур газообразного хладагента мм	Контур жидкого хладагента мм	Количество газообразного хладагента на 1 м трубопровода жидкого	
				г (R22)	г (R407C)
NRW 2	0 - 10	12,7	9,52	60	55
	10 - 20	12,7	12,7	110	100
	20 - 30	16	12,7	110	100
NRW 3	0 - 10	12,7	9,52	60	55
	10 - 20	16	12,7	110	100
	20 - 30	16	12,7	110	100
NRW 4	0 - 10	12,7	9,52	60	55
	10 - 20	16	12,7	110	100
	20 - 30	16	12,7	110	100
NRW 5	0 - 10	12,7	12,7	110	100
	10 - 20	16	12,7	110	100
	20 - 30	18	12,7	110	100
NRW 7	0 - 10	18	12,7	110	100
	10 - 20	22	12,7	110	100
	20 - 30	22	16	190	175
NRW 10	0 - 10	18	12,7	110	100
	10 - 20	22	16	190	175
	20 - 30	28	16	190	175
NRW 12	0 - 10	22	12,7	110	100
	10 - 20	28	16	190	175
	20 - 30	28	16	190	175

УСТАНОВОЧНЫЕ ОПЕРАЦИИ

ТРАНСПОРТИРОВКА

При транспортировке, подъеме и установке холодильной на рабочей площадке используется специальное подъемное оборудование. Следует предпринять особые меры, предотвращающие возможность повреждения корпуса и отдельных частей холодильной машины.



РАЗМЕЩЕНИЕ ОБОРУДОВАНИЯ

Холодильные машины серии NRW устанавливаются в помещении. По периметру холодильной машины должно быть достаточно свободного места (см. ниже), что необходимо для обеспечения ремонтных и сервисных работ. Для обеспечения надежного функционирования холодильной машины ее следует размещать на ровной горизонтальной поверхности. Убедитесь, что установочная площадка обладает достаточной прочностью и может выдержать вес холодильной машины. При настенной установке используются дюбели (или иные механические приспособления), обеспечивающие надежное крепление холодильной машины на стене помещения.

ГИДРАВЛИЧЕСКИЙ КОНТУР

Места подключения трубопроводов, защищенные пластиковыми крышками, находятся на задней поверхности корпуса холодильных машин, устанавливаемых на полу помещения, и на нижней поверхности корпуса машин, предназначенных для настенной установки. Для подключения трубопроводов используются латунные соединительные элементы.

При подключении трубопроводов гидравлического контура необходимо строго следовать указаниям инструкций, прилагаемых к холодильным машинам. Водяной фильтр, входящий в комплектацию машины, должен быть установлен в легко доступном месте, сто необходимо для обслуживания фильтра и осмотра трубопроводов по обе стороны от него.

Холодильные машины NRW 2 – 3 – 4 укомплектованы заправочным приспособлением, устанавливаемым согласно приводимой ниже схеме (см. Рис. 2). Места расположения мест подключения трубопроводов и диаметр соединительных элементов также указаны на приводимых ниже схемах.

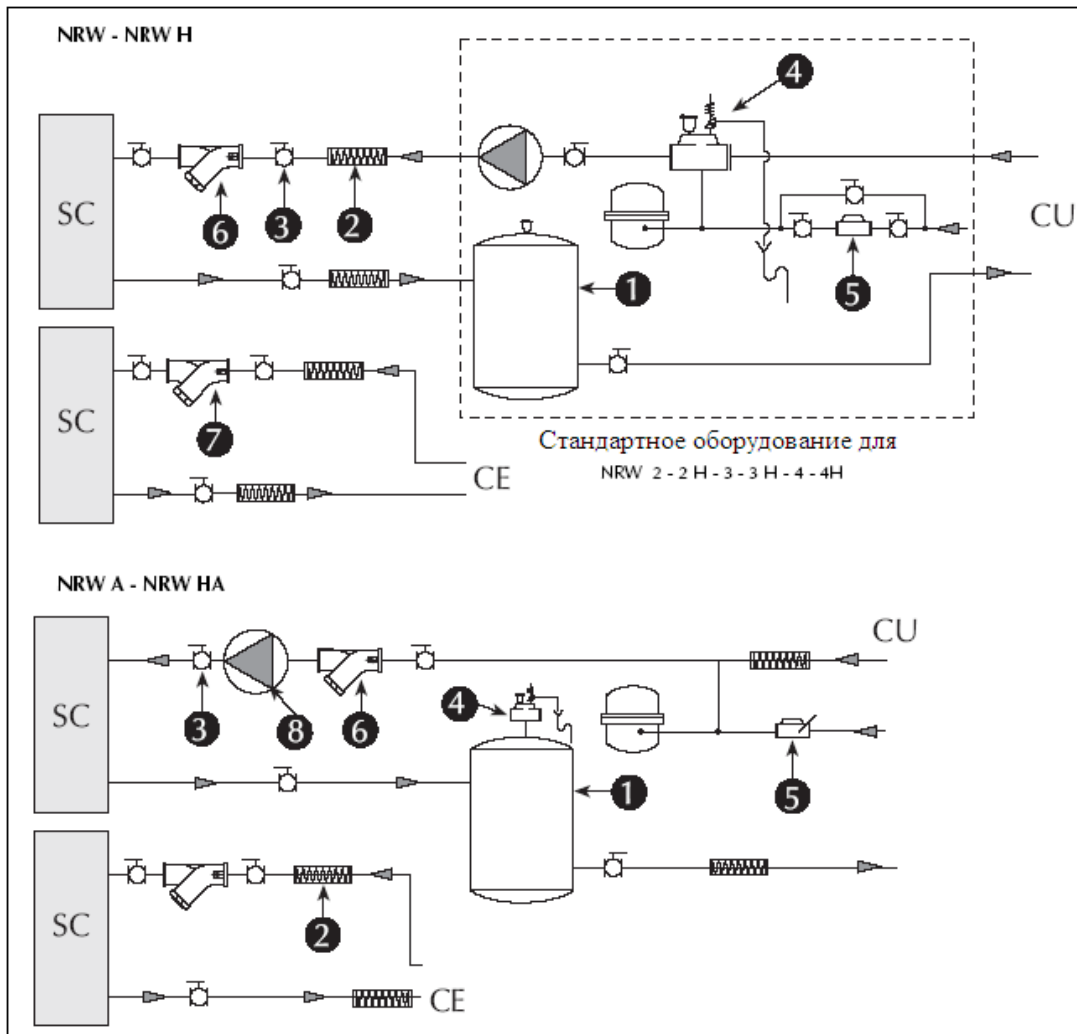
Система должна включать дополнительное оборудование следующих типов (если такое оборудование не входит в состав холодильной машины).

- Накопительный бак (1).
- Гибкие соединительные элементы (2) трубопровода высокого давления, предотвращающие передачу вибраций от холодильной машины к трубопроводам.
- Запорный вентиль (3), управляемый вручную, устанавливаемый между холодильной машиной и гидравлической системой и используемый при сервисных работах для предотвращения утечки воды из системы.
- Воздушный сепаратор (4) с защитным клапаном.
- Автоматическую систему подачи воды (5), оборудованную манометром.

Важные замечания

- Пренебрежение установкой водяного фильтра (6), входящего в комплектацию холодильных машин серий NRW и NRW-E, автоматически аннулирует гарантийные обязательства производителя оборудования. (В модификациях с накопительным баком водяной фильтр уже установлен.)
- Водяной фильтр устанавливается до конденсатора (7).
- Пренебрежение установкой двух водяных фильтров (6 и 7), входящих в комплектацию холодильных машин серий NRW-H, автоматически аннулирует гарантийные обязательства производителя оборудования.
- Установка фильтров производится в соответствии со схемой, приведенной на Рис. 1.

Примечание. В стандартную комплектацию холодильных машин с накопительными баками входит дренажная система, обеспечивающая отвод конденсата.



CE = к внешнему контуру

CU = к внутреннему контуру

SC = теплообменник

1 = накопительный бак

2 = гибкие соединения, рассчитанные на высокое давление

3 = управляемый вручную запорный вентиль

4 = воздушный сепаратор с защитным клапаном

5 = автоматическая система подачи воды

6 – 7 = водяные фильтры

8 = водяной насос

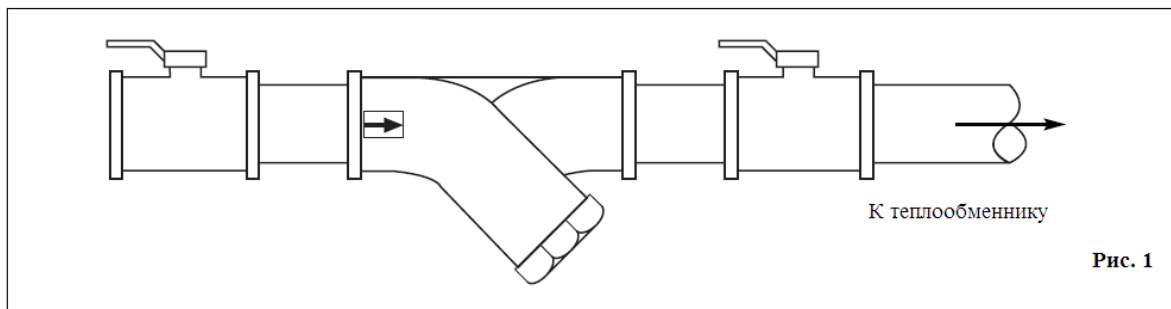


Рис. 1

ЭЛЕКТРОМОНТАЖНЫЕ РАБОТЫ

Внутренняя электропроводка холодильных машин выполняется на заводе-изготовителе. При подключении линии питания следует руководствоваться техническими характеристиками, указанными на табличке, имеющейся на корпусе холодильной машины. Силовая линия должна быть оборудована размыкателем цепи.

Места подключения силовых кабелей у холодильных машин в напольном исполнении расположены на правой панели корпуса. Отверстия для ввода кабелей имеют уплотнительные сальники. У холодильных машин в настенном исполнении питание подается непосредственно на распределительный щит, находящийся с задней стороны корпуса.

Электромонтажные работы проводятся в соответствии с государственными и местными регламентирующими документами. На приводимых ниже схемах указаны места подключения соединительных кабелей. Более подробная информация приведена в инструкциях, прилагаемых к холодильным машинам.

Внимание! Если предполагается использование водного раствора гликоля, микропереключатель № 7, находящиеся на распределительном щитке, должен быть **включен**. Такое положение микропереключателя обеспечивает изменение настроек управляющего микропроцессора. При этом пороговое значение температуры, отвечающее началу цикла размораживания, принимает значение -9°C вместо обычного значения 3°C .

ПРЕДПУСКОВЫЕ ОПЕРАЦИИ

Перед первым запуском холодильной машины необходимо выполнить следующие проверки.

- Убедитесь, что система заправлена водой и из нее стравлен воздух.
- Проверьте правильность подключения соединительных кабелей.
- Убедитесь, что напряжение питания соответствует номиналу (отклонение от номинального напряжения не должно превышать $\pm 10\%$).

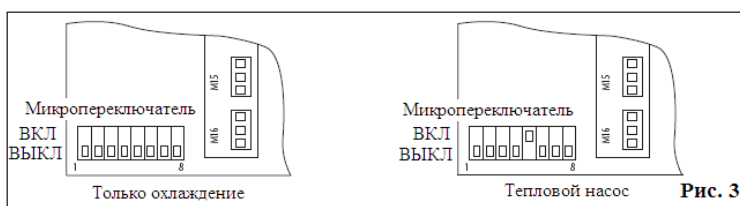
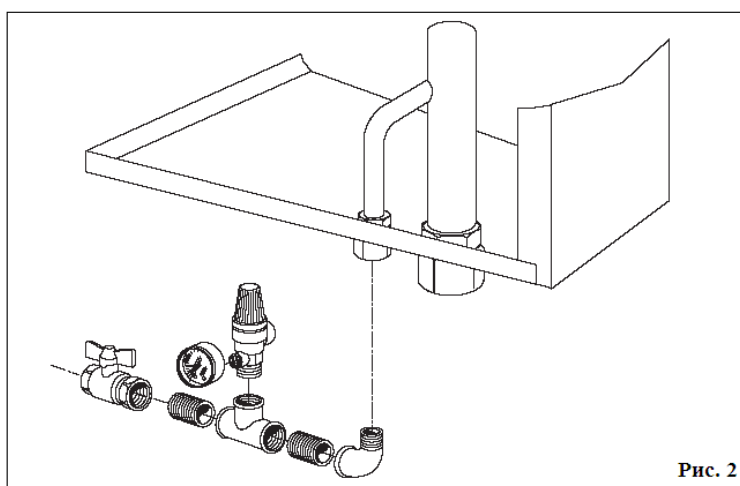
ЗАПУСК ХОЛОДИЛЬНОЙ МАШИНЫ

Все операции, связанные с заданием рабочих параметров и запуском системы, подробно описаны в инструкции, прилагаемой к холодильной машине.

ЗАПРАВКА/СЛИВ ВОДЫ ИЗ СИСТЕМЫ

В случае отключения холодильной машины в зимнее время вода в системе может замерзнуть, что приведет к необратимому повреждению теплообменника, разгерметизации контура циркуляции хладагента и поломке компрессора. Чтобы избежать таких последствий, можно поступить двояким образом.

1. В конце сезона можно полностью удалить воду из теплообменников, снова наполнив их водой в начале следующего сезона. В этом случае гидравлический контур должен быть снабжен соответствующим вентилем.
2. Можно воспользоваться водным раствором гликоля. Концентрация гликоля в растворе зависит от ожидаемых минимальных температур воздуха. При использовании гликоля следует обратить внимание на возможные изменения производительности и потребляемой мощности холодильной машины, а также убедиться, что производительность насоса и характеристики холодильной машины обеспечивают возможность применения гликолевого раствора. Однако, и в этом случае, необходимо спустить воду из теплообменника внешнего контура.



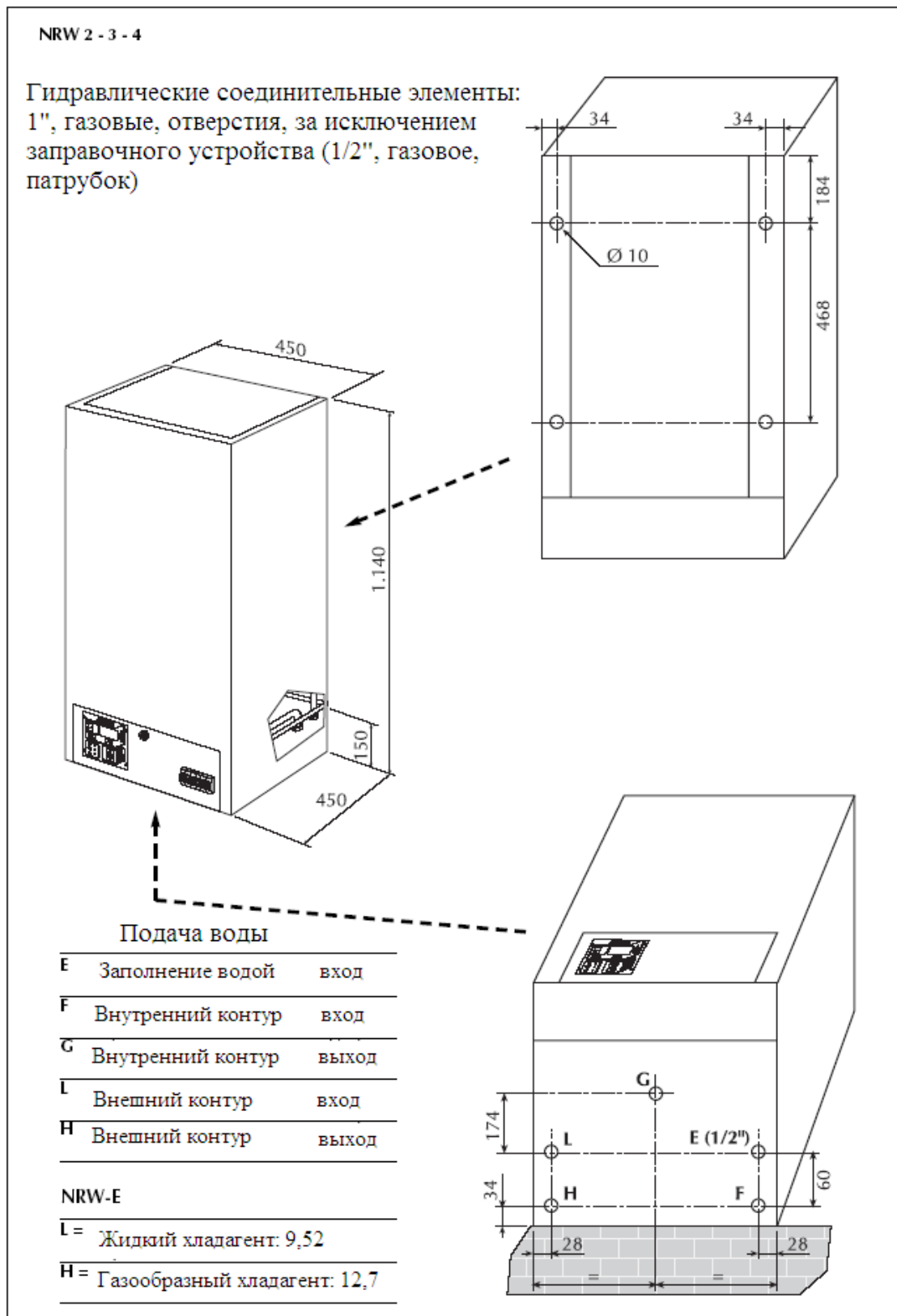
Положения микропереключателя

1. ВЫКЛ – не используется
2. ВЫКЛ – не используется
3. ВЫКЛ – не используется
4. ВЫКЛ – аксиальный вентилятор; ВКЛ – центробежный вентилятор
5. ВЫКЛ – только охлаждение; ВКЛ – тепловой насос
6. ВЫКЛ – водяной конденсатор; ВКЛ – воздушный конденсатор
7. ВЫКЛ – вода (без гликоля); ВКЛ – раствор гликоля
8. ВЫКЛ – не используется

ТЕХНИЧЕСКИЕ ХАРАКТЕРИСТИКИ

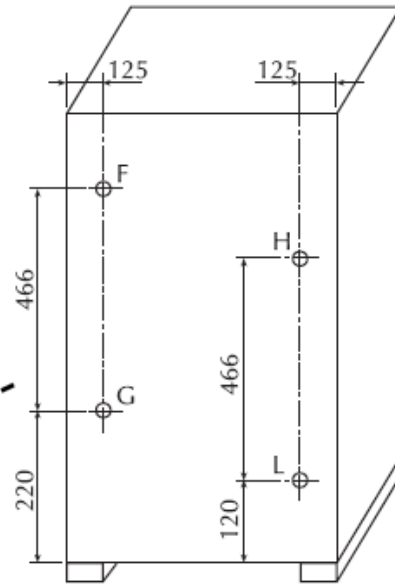
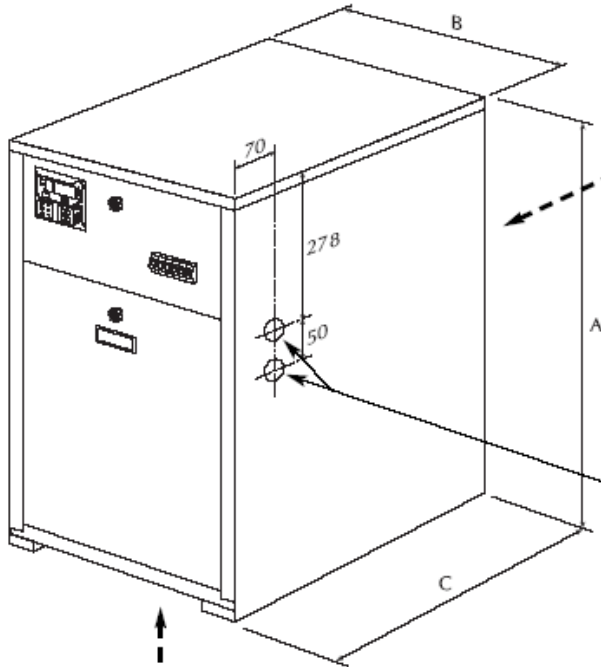
РАЗМЕРЫ

(Все размеры указаны в мм)



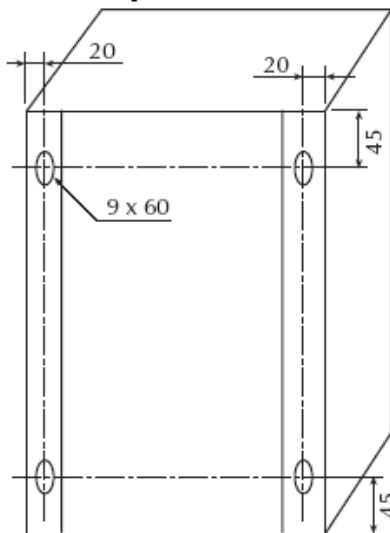
NRW 5 - 7 - 10 - 12

Гидравлические соединительные элементы:
1", газовые, патрубки



Отверстия для ввода кабелей

Mod.	A	B	C
5 - 57	850	450	650
7 - 77	850	450	650
10 - 107	950	450	700
12 - 127	950	450	700



Подача воды

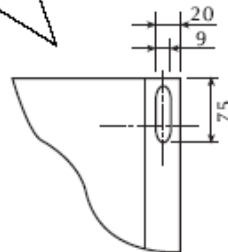
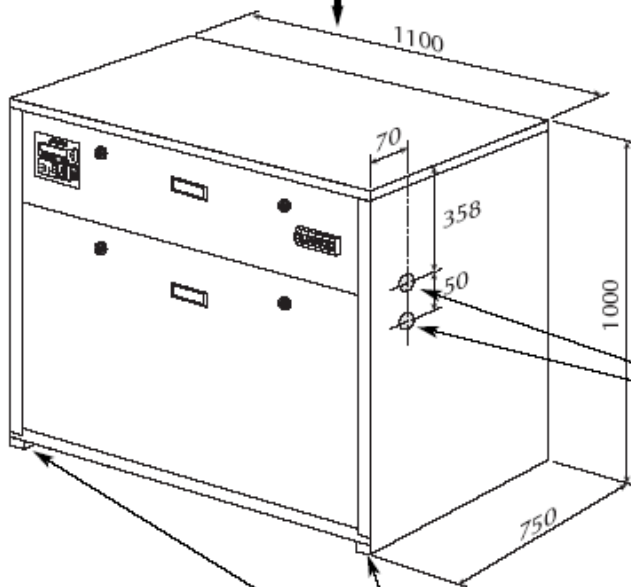
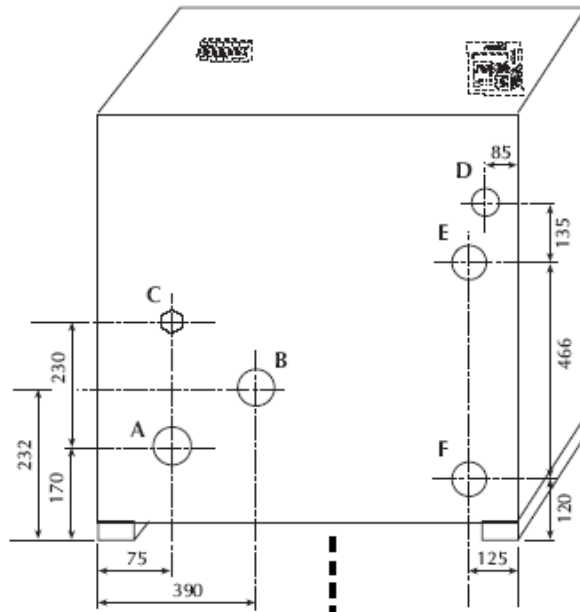
	NRW	NRW-H
F внутренний контур	ВХОД	ВЫХОД
G внутренний контур	ВЫХОД	ВХОД
L внешний контур	ВХОД	ВЫХОД
H внешний контур	ВЫХОД	ВХОД

NRW-E

L = Жидкий хладагент: 12,7

H = 12,7 (NRW 5E - 57E)
18 (NRW 7E - 77E - 10E - 107E)
22 (NRW 12E - 127E)
Газообразный хладагент 12,7 (NRW 5E - 57E)
18 (NRW 7E - 77E - 10E - 107E)
22 (NRW 12E - 127E)

NRW A / HA / EA - 57 - 77 - 107 - 127



NRW - A - HA

Подача воды

A	St in	1"1/2 F
B	St out	1"1/2 F
C	Cr	1/2" F
E	Cn out	1" M
F	Cn in	1" M

St in = Накопительный бак, вход
 St out = Накопительный бак, выход
 Cr = Система заливки волю
 Cn in = Конденсатор, вход
 Cn out = Конденсатор, выход
 F = отверстие
 M = патрубков

NRW - EA

	Функция	Тип
A	St in	1"1/2 F
B	St out	1"1/2 F
C	Cr	1/2" F

D* от конденсатора

E** к конденсатору

* = жидкий хладагент:
 Ø 12,7

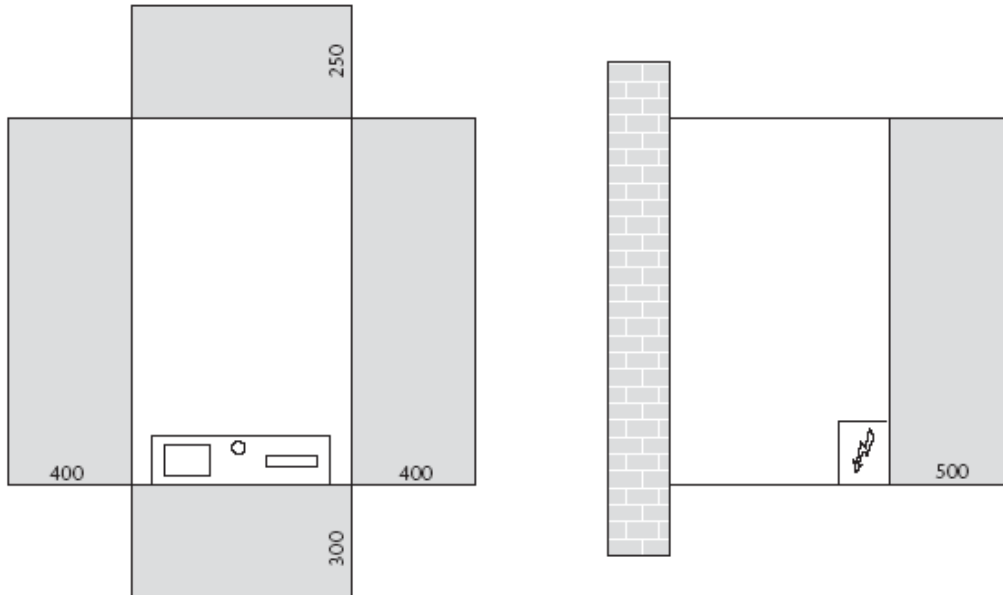
** = газообразный хладагент:
 Ø 12,7 (NRW - 57EA)
 Ø 18 (NRW - 77EA - 107EA)
 Ø 22 (NRW - 127EA)

Отверстия для ввода кабелей

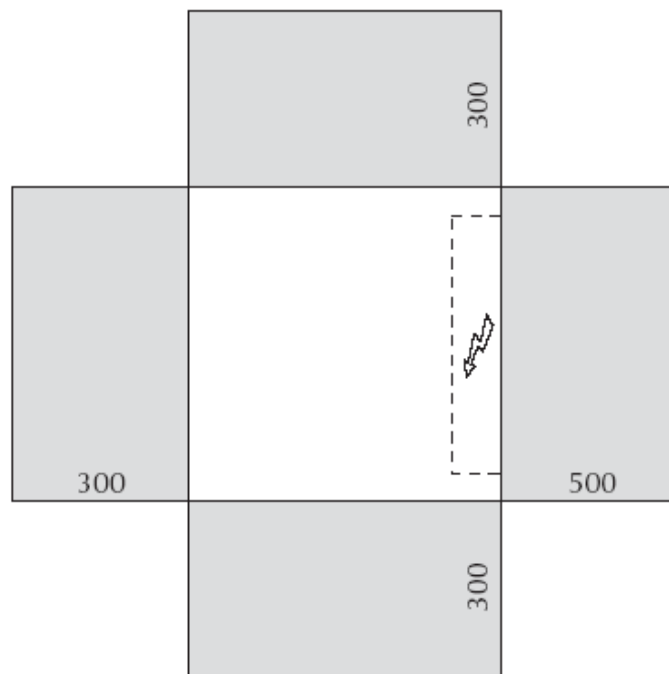
Отверстия для крепления виброизолирующих опор

МИНИМАЛЬНЫЕ РАЗМЕРЫ СВОБОДНОГО ПРОСТРАНСТВА

NRW 2 - 3 - 4

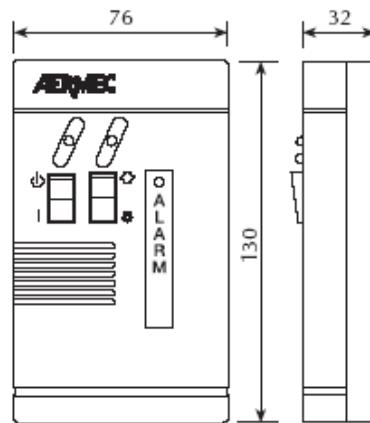


NRW 5 - 7 - 10 - 12

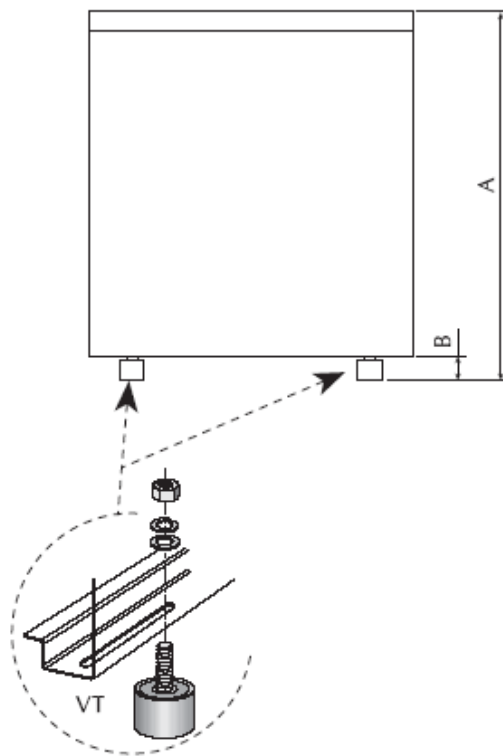


ДОПОЛНИТЕЛЬНОЕ ОБОРУДОВАНИЕ

PR - Панель дистанционного управления



VT - Виброизолирующие опоры



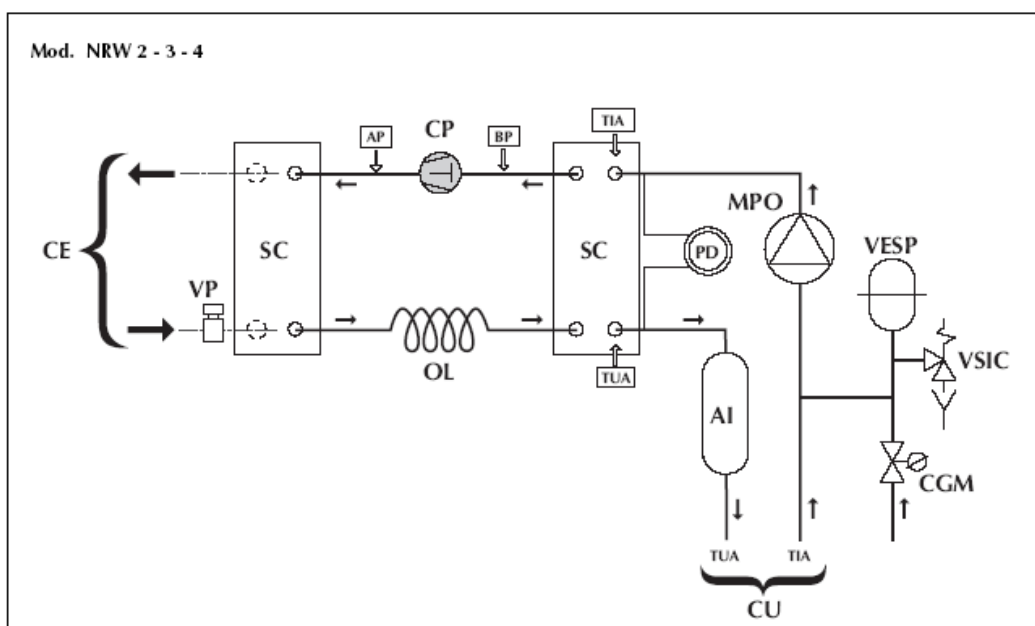
Модель	A	B
NRW 5	868	18
NRW 7	868	18
NRW 10	968	18
NRW 12	968	18

ОБОЗНАЧЕНИЯ НА СХЕМАХ КОНТУРОВ ЦИРКУЛЯЦИИ

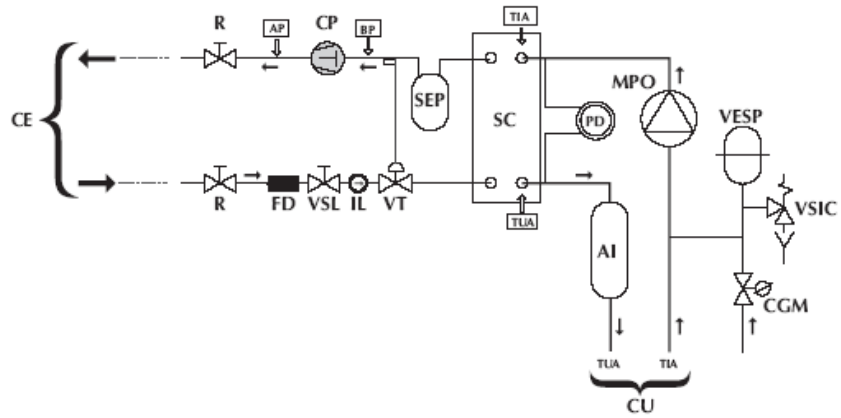
- AI** = Накопительный бак
- AP** = Реле высокого давления
- BP** = Реле низкого давления
- CE** = Внешний контур
- CP** = Компрессор
- CU** = Внутренний контур
- FD** = Фильтр системы осушки
- FM** = Механический фильтр
- GCM** = Система заливки воды
- IL** = Датчик уровня
- MPO** = Электрический насос
- OL** = Капиллярная трубка
- PD** = Реле защиты от перепада давления воды
- R** = Горловина
- S** = Система звукоизоляции
- SC** = Теплообменник
- SEP** = Жидкостной сепаратор
- TIA** = Датчик температуры воды на входе в систему (рабочий режим)
- TUA** = Датчик температуры воды на выходе системы (защита от обмерзания)
- VESP** = Расширительный бак
- VIC** = Вентиль обратного цикла*
- VP** = Клапан выравнивания давления
- VS** = Воздушный клапан
- VSB** = Перепускной соленоидный вентиль
- VSIC** = Защитный клапан
- VSL** = Жидкостной соленоидный вентиль
- VT** = Термостатирующий вентиль
- VU** = Невозвратный клапан*

* Компоненты, имеющиеся только в холодильных машинах с тепловым насосом

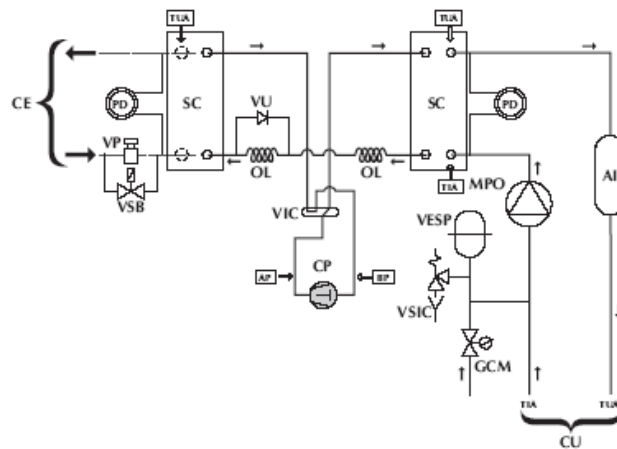
СХЕМЫ КОНТУРОВ ЦИРКУЛЯЦИИ И СИСТЕМЫ УПРАВЛЕНИЯ



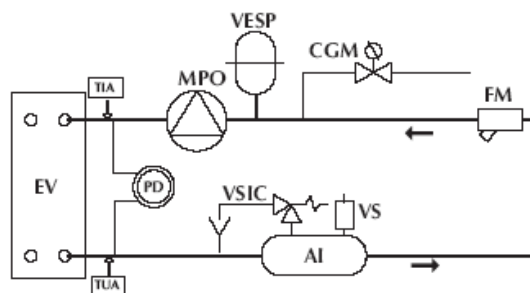
Mod. NRW 2 E - 3 E - 4 E

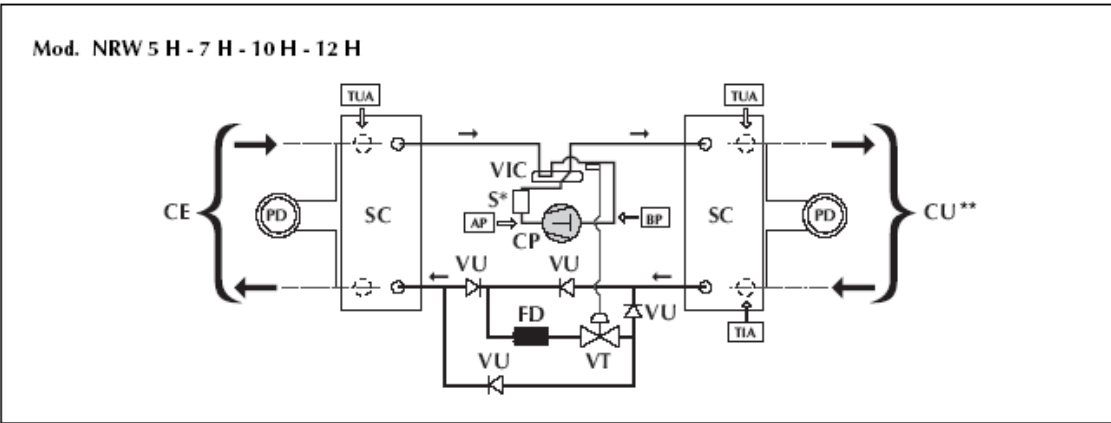
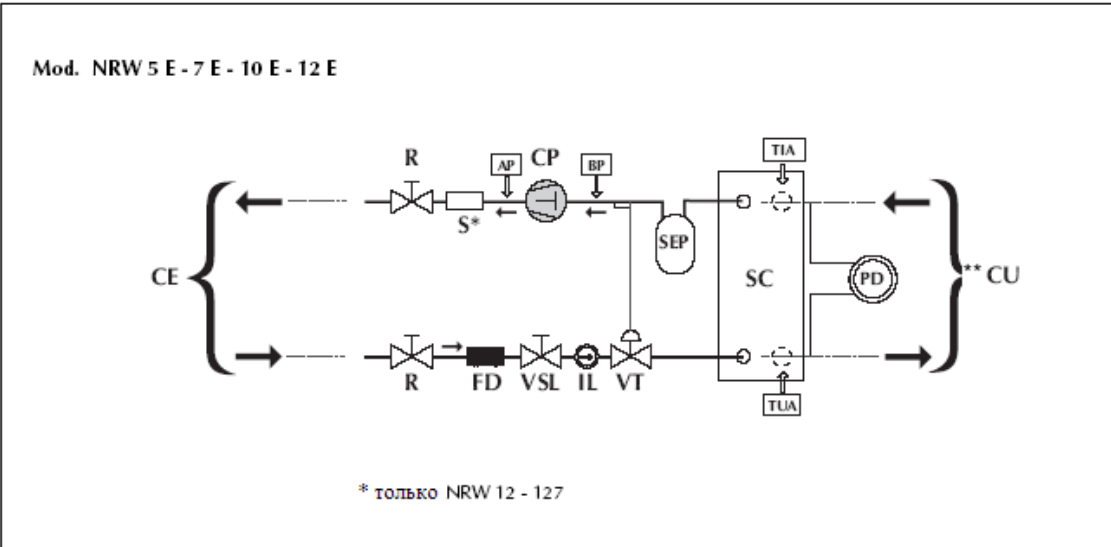
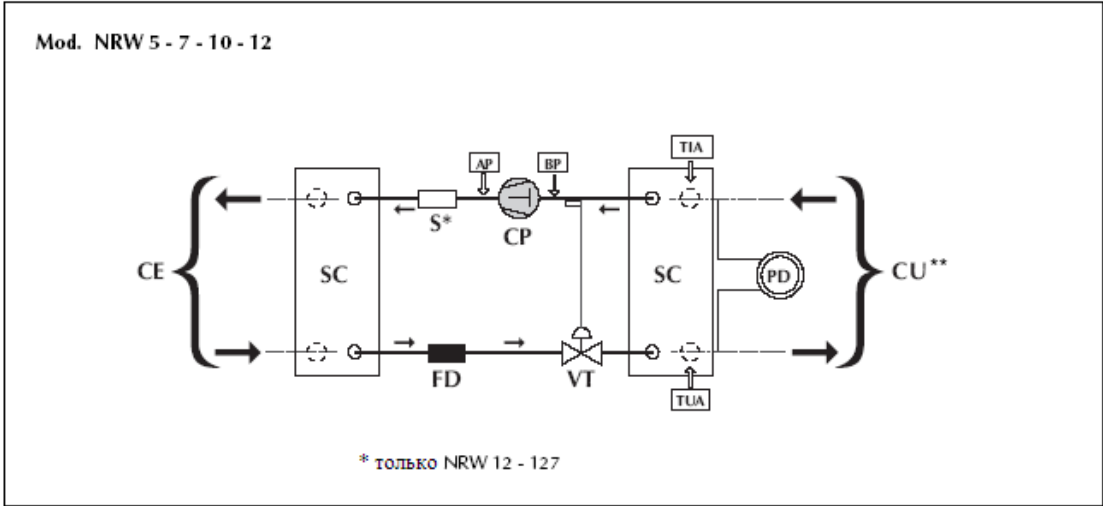


Mod. NRW 2 H - 3 H - 4 H



**Гидравлический контур
накопительного бака**

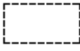




* = только для моделей NRW 12 – 127

** = для моделей с накопительным баком приведенные выше схемы должны быть дополнены схемой контура накопительного бака (см. выше)

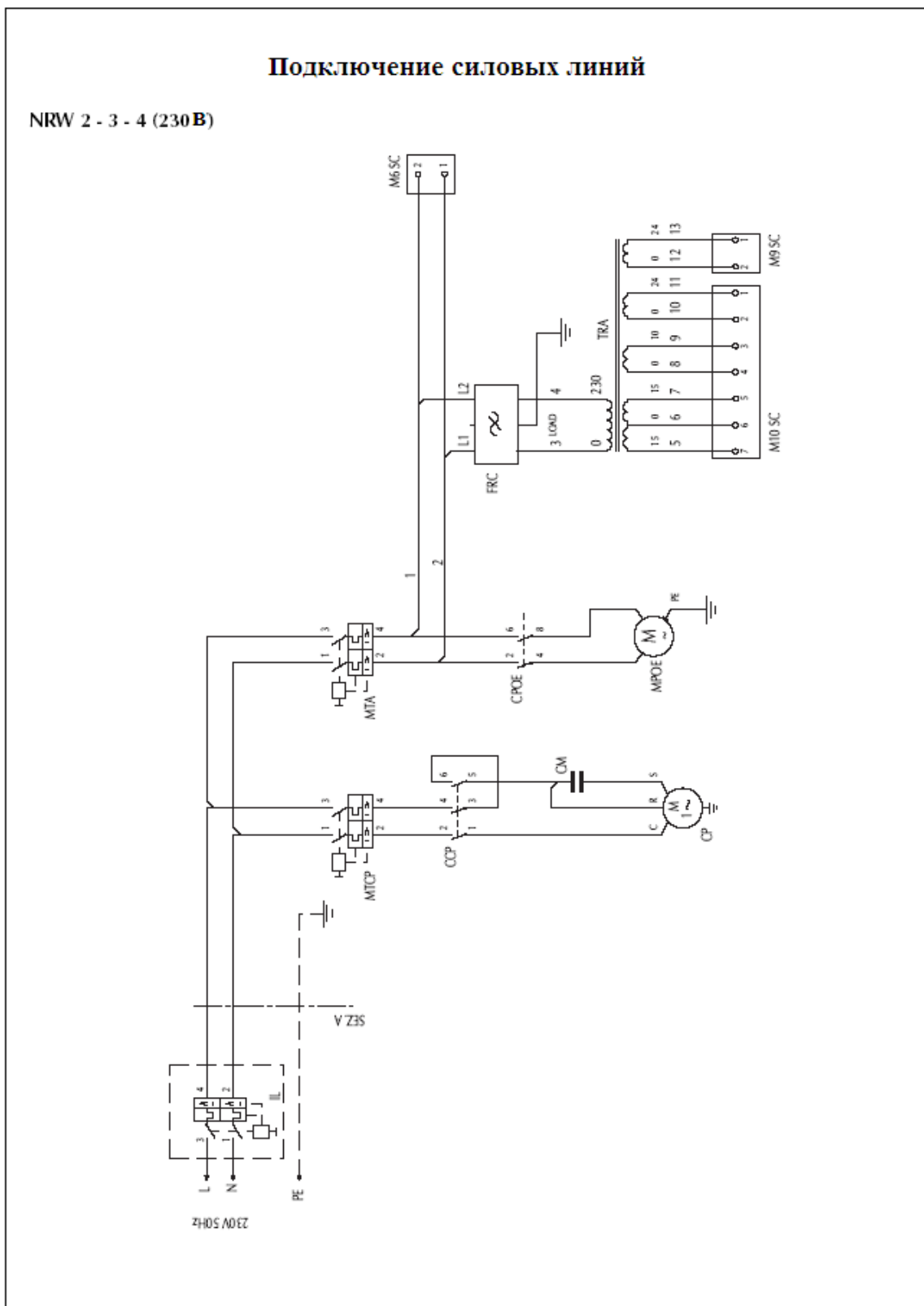
ОБОЗНАЧЕНИЯ НА ЭЛЕКТРИЧЕСКИХ СХЕМАХ

AP = Реле высокого давления
 BP = Реле низкого давления
 CCP = Контактор компрессора
 CM = Конденсатор рабочего режима
 CP = Компрессор
 CPOE = Контактор электрического насоса
 CV = Контактор вентилятора
 ESP = Дополнительная карта теплового насоса
 FRC = RC-фильтр
 IAD = Тумблер дистанционного включения/выключения
 IL = Тумблер электропитания
 L = Электропитание (фаза)
 M = Разъем
 M2 = Датчик давления
 M4 = Дисплей
 M6 = Линия питания (230 в, 50 Гц)
 M7 = Сигнализация общей тревоги
 M9-10 = Источник питания
 M11 = Панель дистанционного управления
 M12 = Последовательный порт
 MPOE = Электрический насос
 MTA = Вспомогательный терромагнитный размыкатель цепи
 MTCP = Терромагнитный размыкатель цепи компрессора
 N = Нейтральная шина цепи питания
 PD = Реле защиты от перепада давления
 PDH = Реле защиты от перепада давления (в контуре конденсатора)
 SC = Плата микропроцессора
 SIW = Датчик температуры воды на входе в систему
 SUW = Датчик температуры воды на выходе системы
 SUWH = Датчик температуры воды на выходе конденсатора
 TMPO = Реле тепловой защиты электрического насоса
 TRA = Трансформатор
 VIC = Вентиль обратного цикла
 VSB = Перепускной соленоидный вентиль
 VSL = Жидкостной соленоидный вентиль
 - - - - = Электропроводка, прокладываемая при установке системы
 = Компоненты, не входящие в комплект поставки

ЭЛЕКТРИЧЕСКИЕ ХАРАКТЕРИСТИКИ

Модель	2		3		4		5		7		10		12	
	230В	400В	230В	400В	230В	400В	230В	400В	230В	400В	230В	400В	230В	400В
Ø A (мм ²)	2,5	4	1,5	6	2,5	2,5	2,5	2,5	6	6	10	10	10	10
Ø PE (мм ²)	2,5	4	1,5	6	2,5	2,5	2,5	2,5	6	6	10	10	10	10
IL (A)	16	20	10	25	13	13	13	13	16	16	32	32	40	40

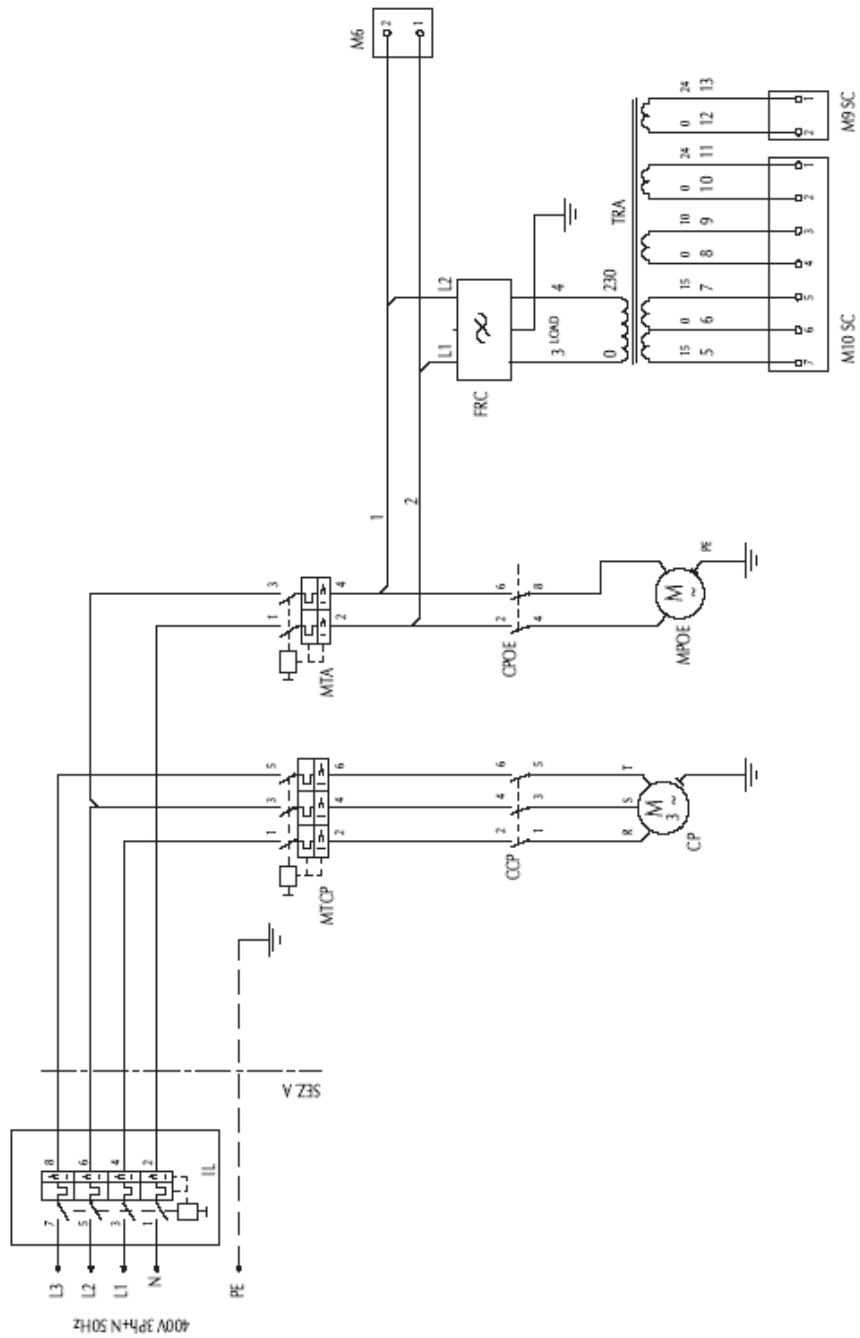
ЭЛЕКТРИЧЕСКИЕ СХЕМЫ



При модернизации холодильных машин электрические схемы могут претерпеть изменения, поэтому необходимо руководствоваться схемами, имеющимися на табличках холодильных машин.

Подключение силовых линий

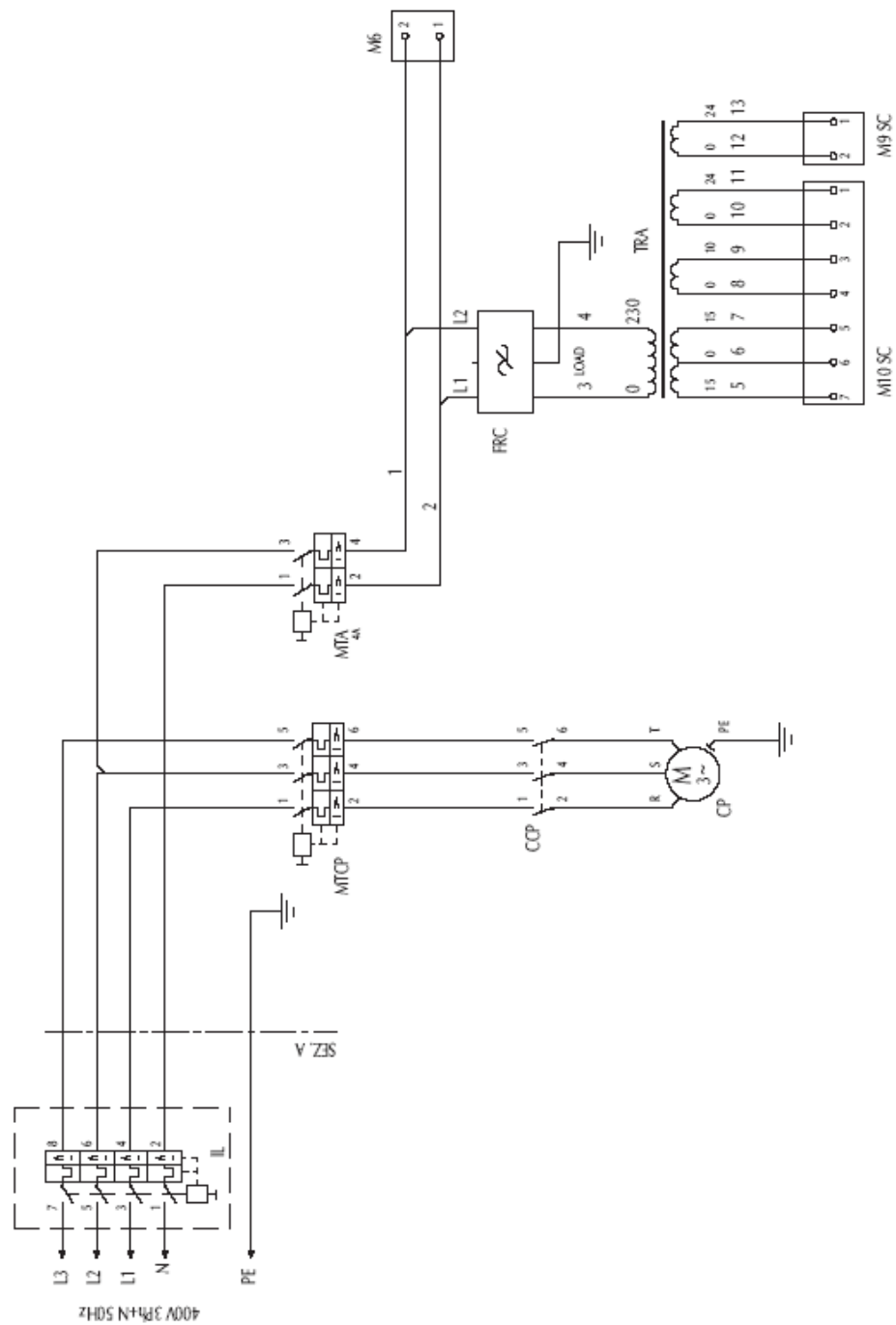
NRW 3 - 4 (400 В)



При модернизации холодильных машин электрические схемы могут претерпеть изменения, поэтому необходимо руководствоваться схемами, имеющимися на табличках холодильных машин.

Подключение силовых линий

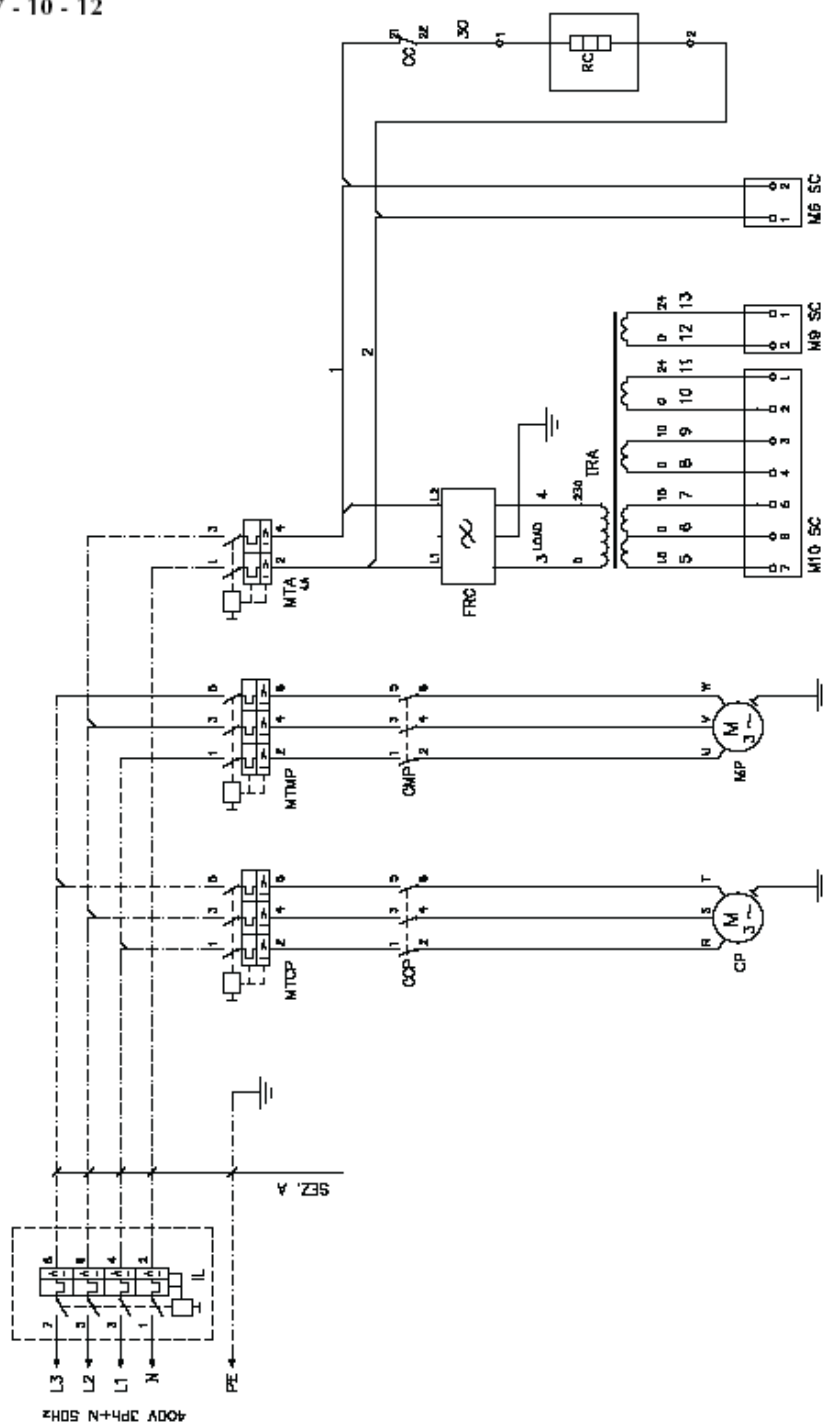
NRW 5 - 7 - 10 - 12



При модернизации холодильных машин электрические схемы могут претерпеть изменения, поэтому необходимо руководствоваться схемами, имеющимися на табличках холодильных машин.

Подключение силовых линий

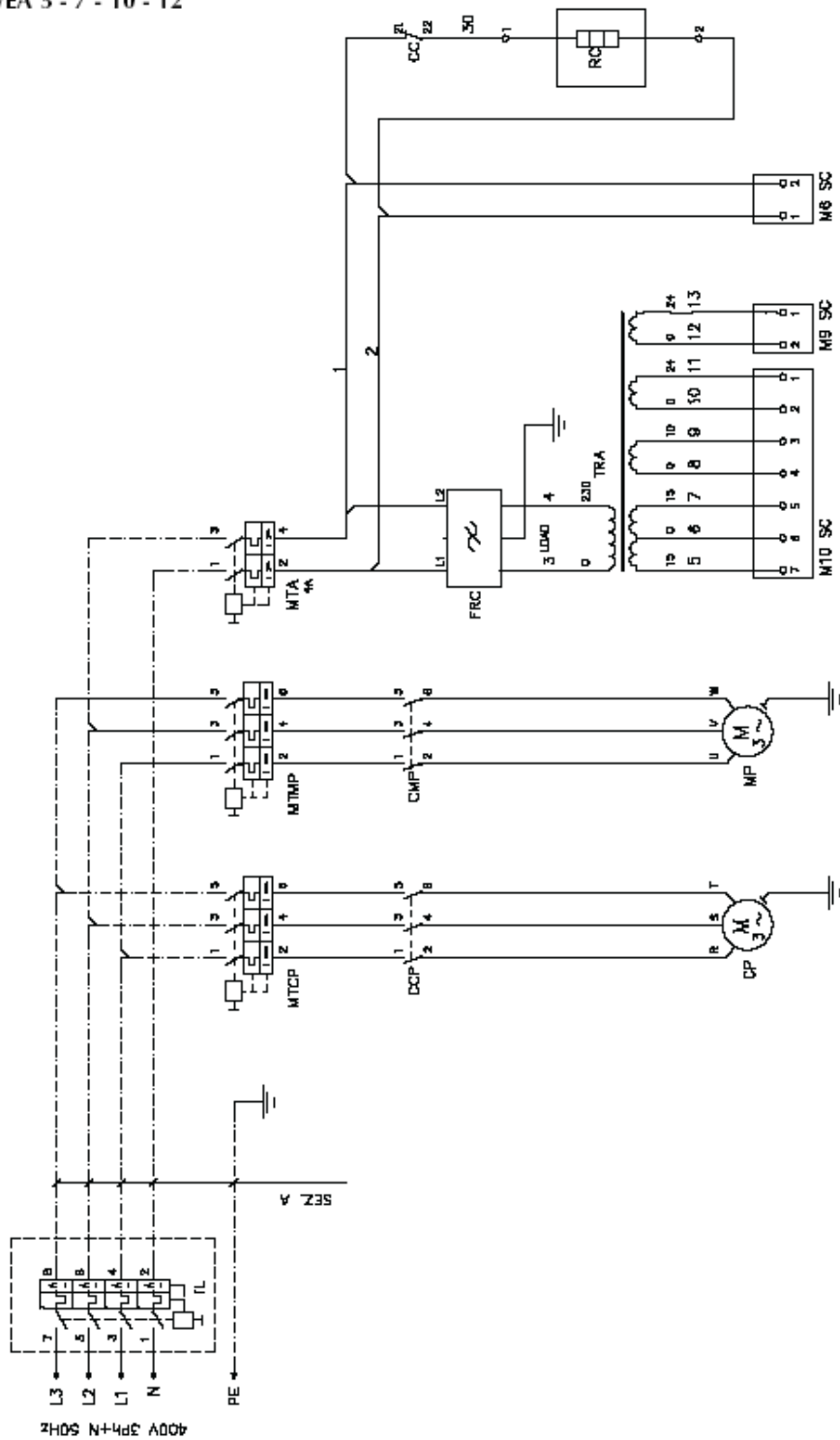
NRWA 5 - 7 - 10 - 12



При модернизации холодильных машин электрические схемы могут претерпеть изменения, поэтому необходимо руководствоваться схемами, имеющимися на табличках холодильных машин.

Подключение силовых линий

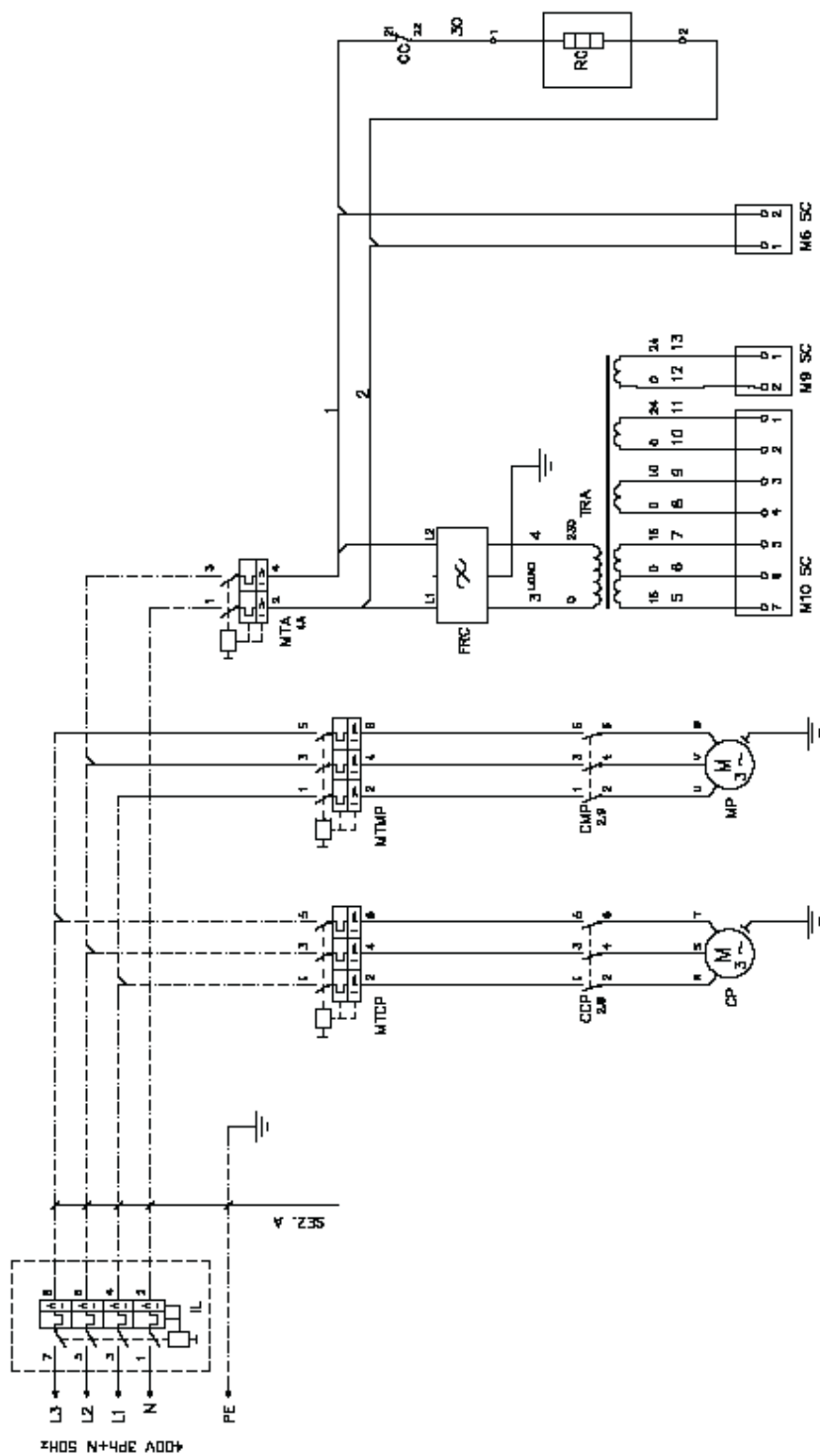
NRWEA 5 - 7 - 10 - 12



При модернизации холодильных машин электрические схемы могут претерпеть изменения, поэтому необходимо руководствоваться схемами, имеющимися на табличках холодильных машин.

Подключение силовых линий

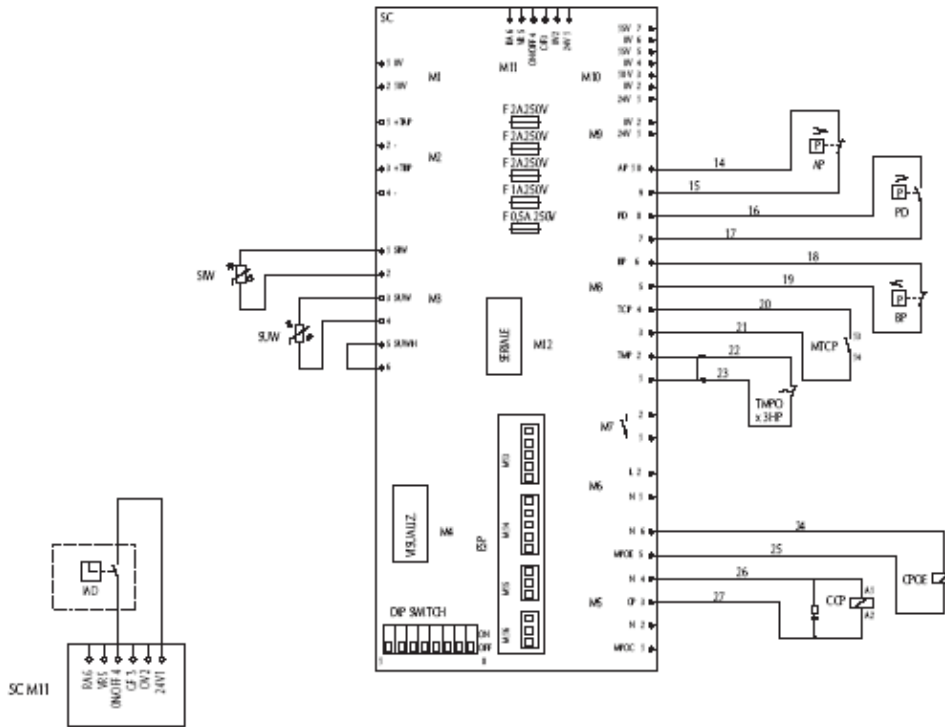
NRWHA 5 - 7 - 10 - 12



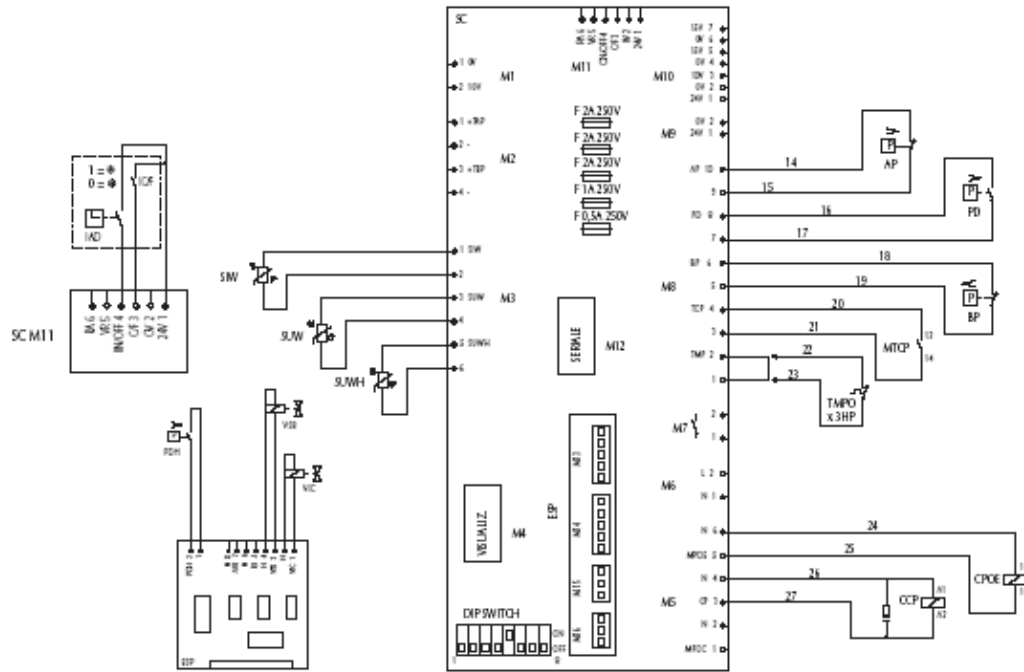
При модернизации холодильных машин электрические схемы могут претерпеть изменения, поэтому необходимо руководствоваться схемами, имеющимися на табличках холодильных машин.

Подключение панели управления и защитных устройств

NRW 2 - 3 - 4



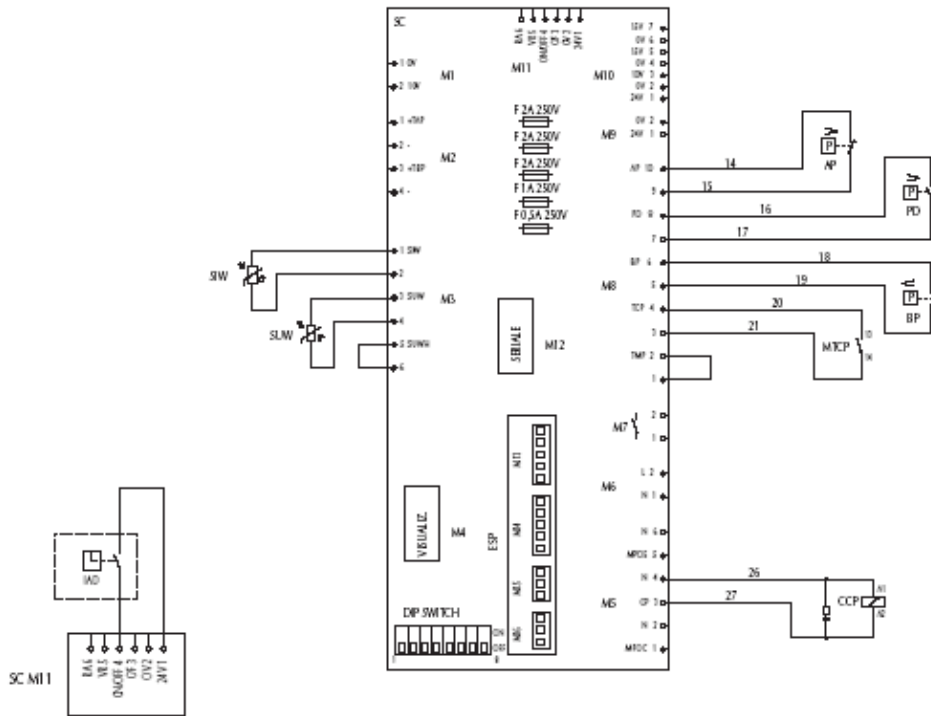
NRW 2 H - 3 H - 4 H



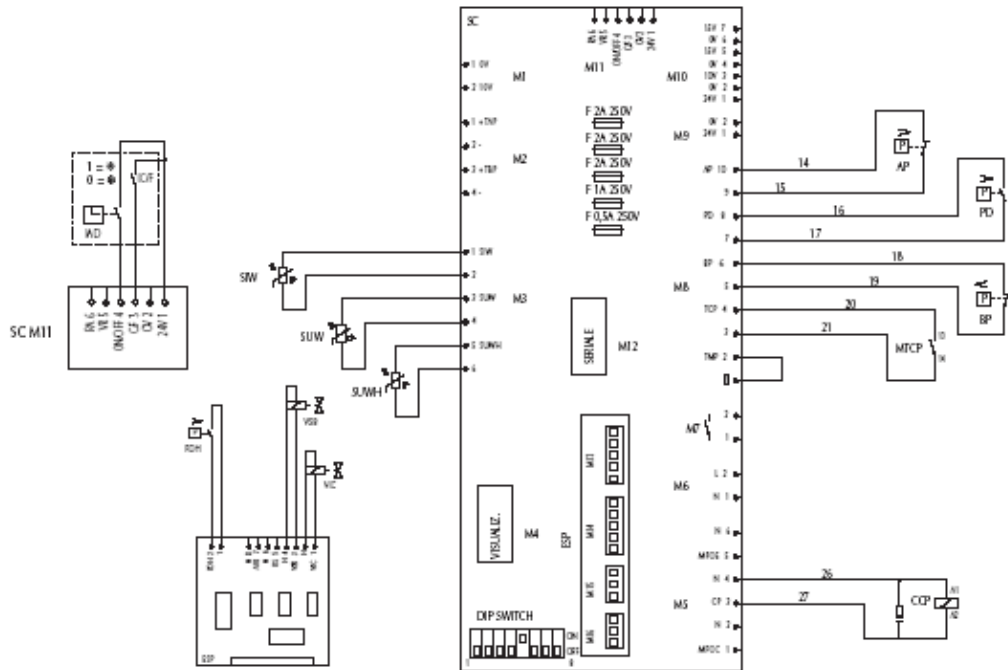
При модернизации холодильных машин электрические схемы могут претерпеть изменения, поэтому необходимо руководствоваться схемами, имеющимися на табличках холодильных машин.

Подключение панели управления и защитных устройств

NRW 5 - 7 - 12



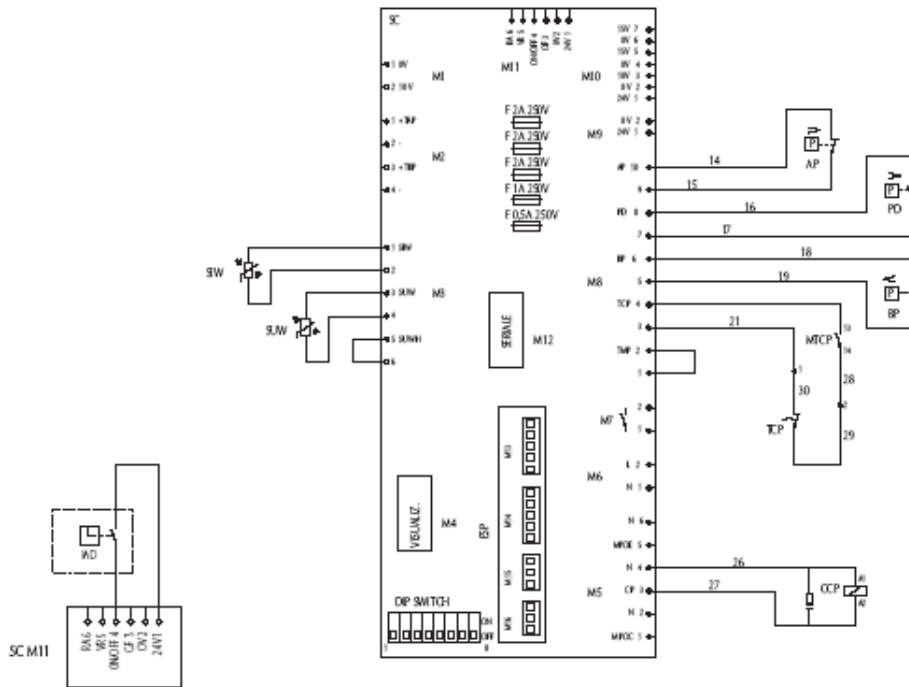
NRW 5 H - 7 H - 12 H



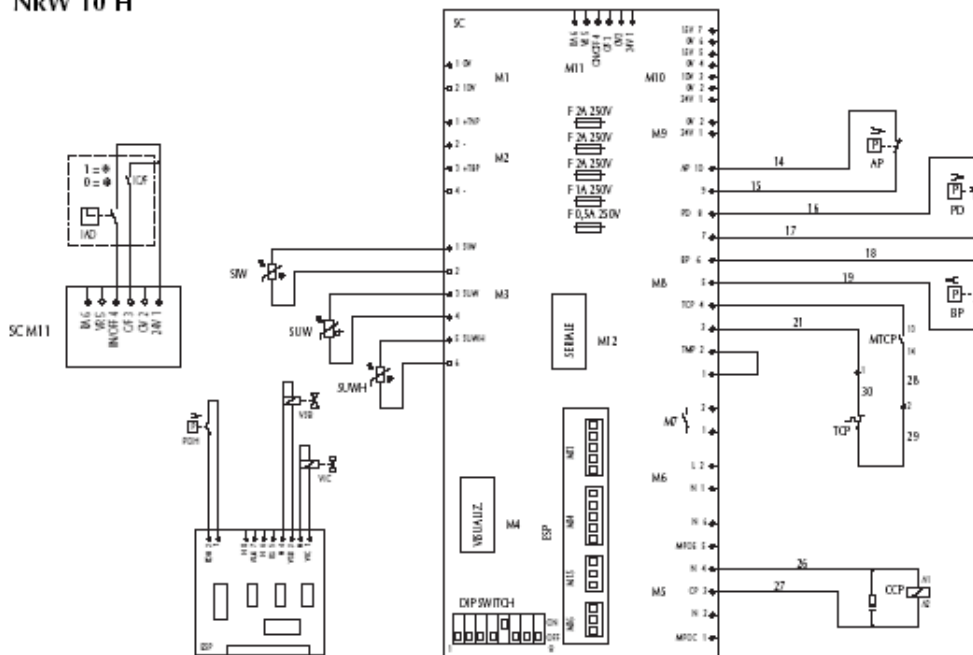
При модернизации холодильных машин электрические схемы могут претерпеть изменения, поэтому необходимо руководствоваться схемами, имеющимися на табличках холодильных машин.

Подключение панели управления и защитных устройств

NRW 10



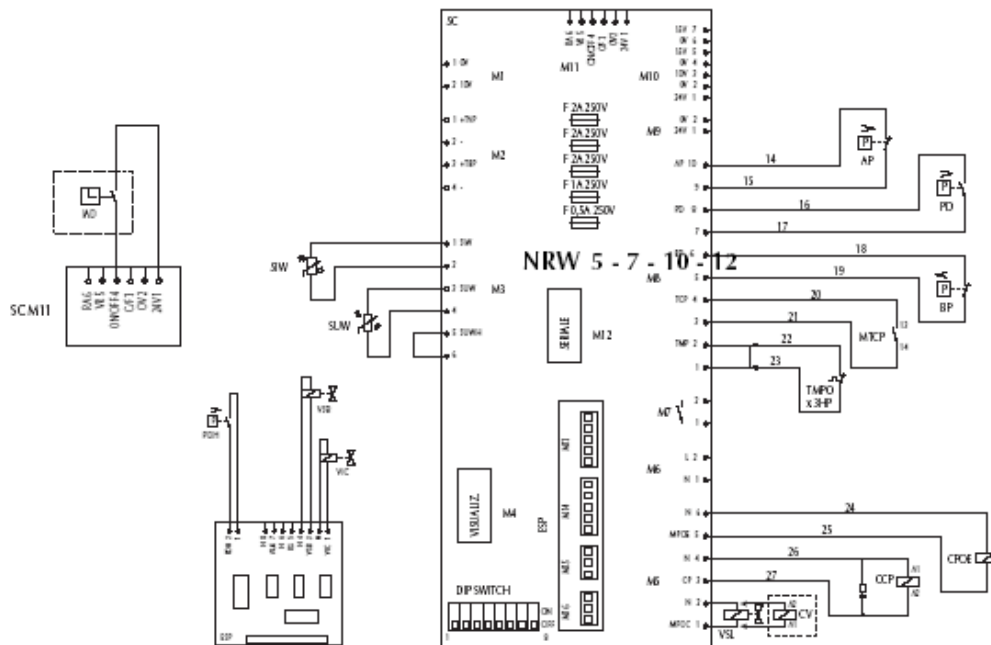
NRW 10 H



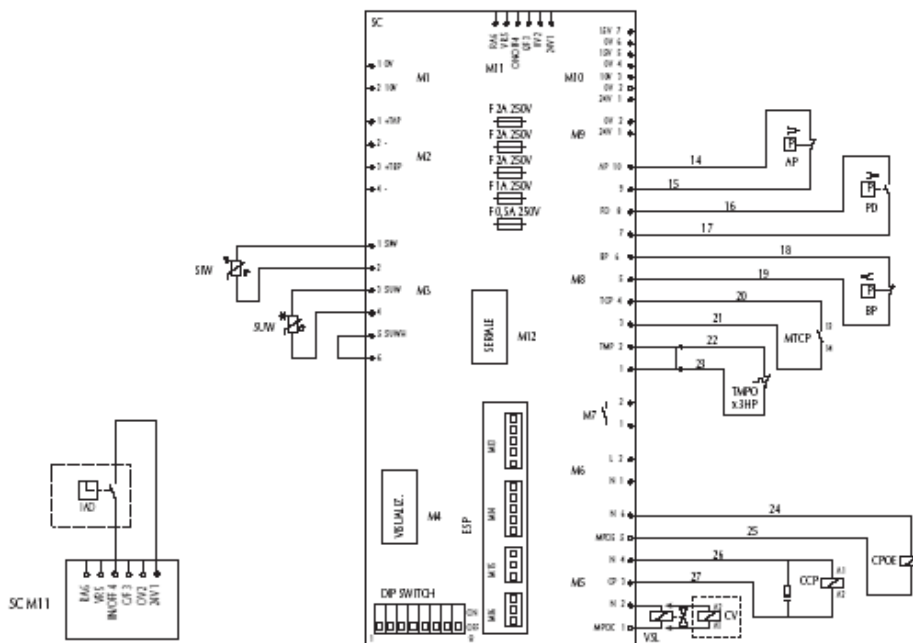
При модернизации холодильных машин электрические схемы могут претерпеть изменения, поэтому необходимо руководствоваться схемами, имеющимися на табличках холодильных машин.

Подключение панели управления и защитных устройств

NRW 2 E



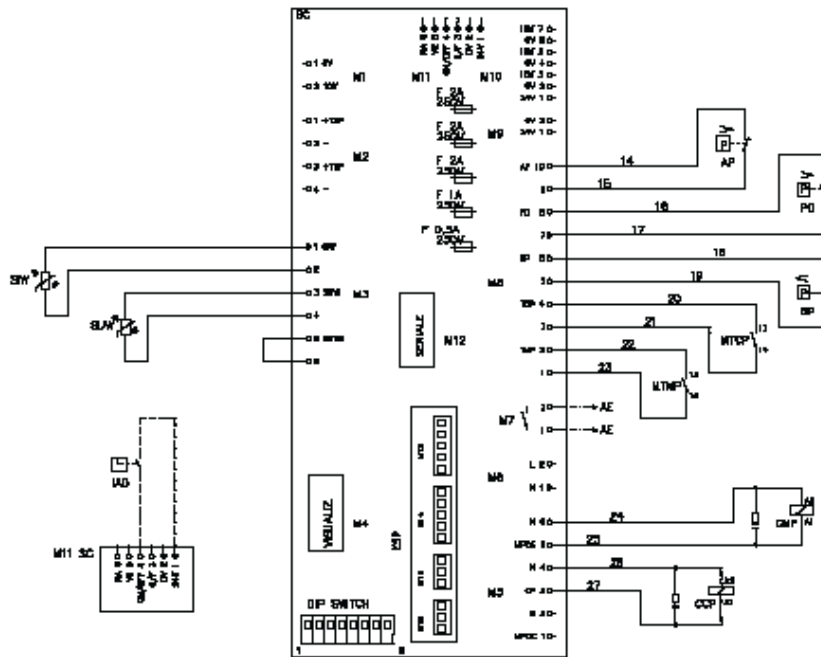
NRW 3 E - 4 E



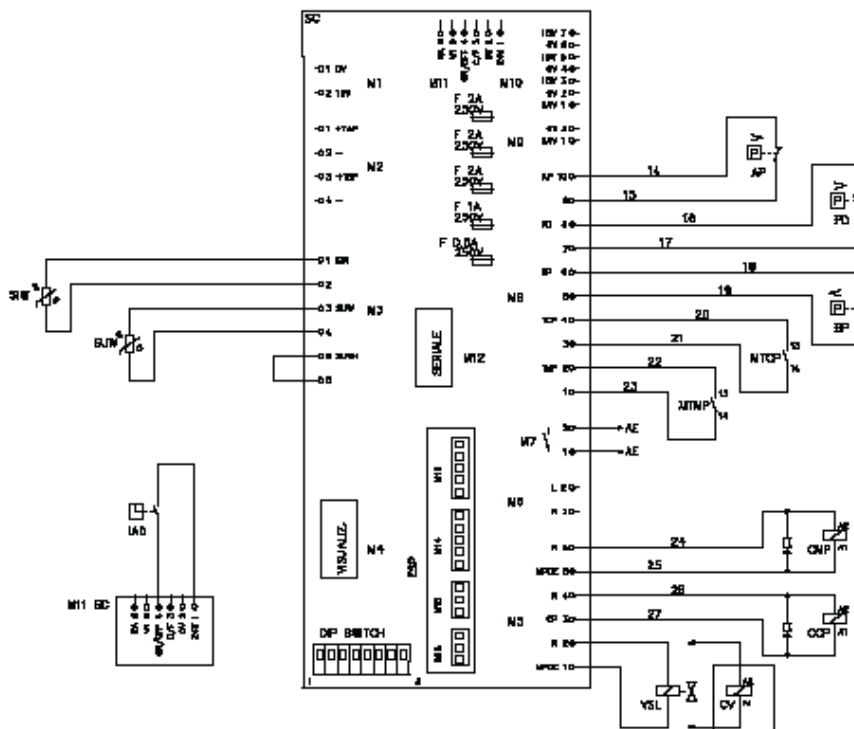
При модернизации холодильных машин электрические схемы могут претерпеть изменения, поэтому необходимо руководствоваться схемами, имеющимися на табличках холодильных машин.

NRW 57 A - 77 A - 107 A - 127 A

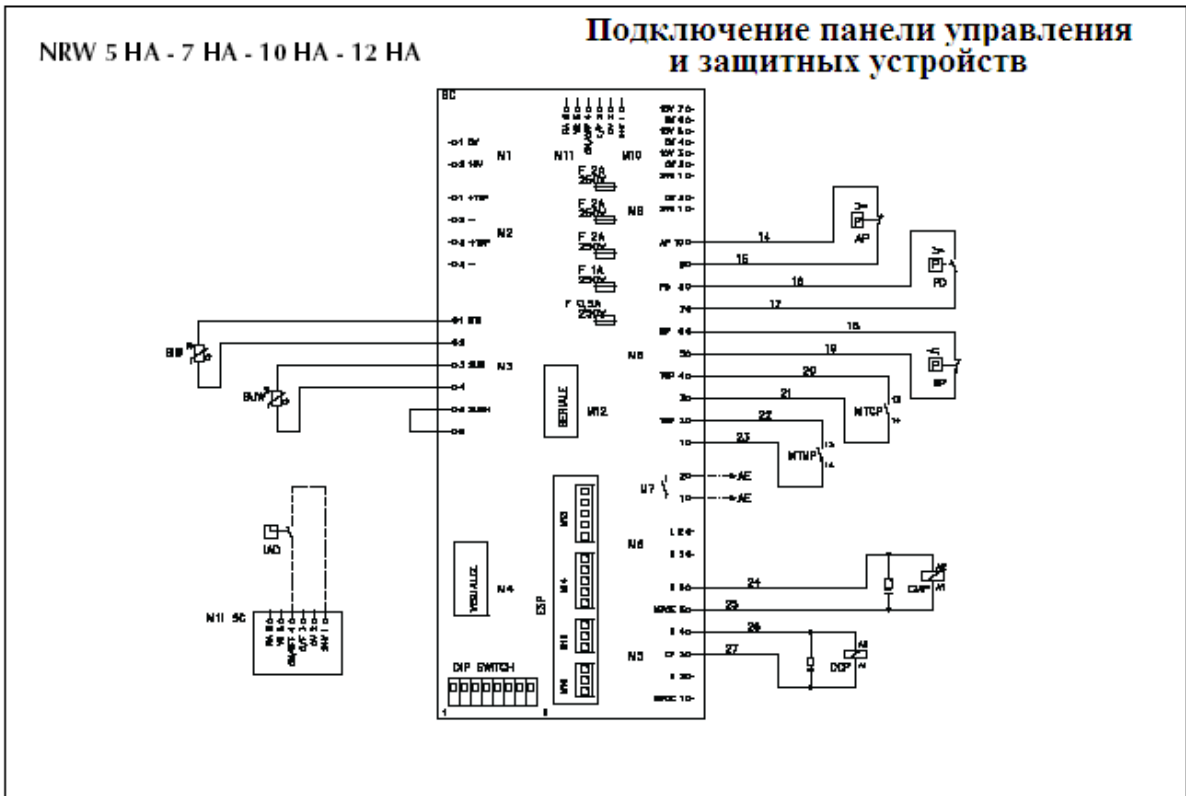
Подключение панели управления и защитных устройств



NRW 57 EA - 77 AE - 107 EA - 127 EA



При модернизации холодильных машин электрические схемы могут претерпеть изменения, поэтому необходимо руководствоваться схемами, имеющимися на табличках холодильных машин.



При модернизации холодильных машин электрические схемы могут претерпеть изменения, поэтому необходимо руководствоваться схемами, имеющимися на табличках холодильных машин.