

SAP

ГИДРОМОДУЛИ
емкостью от 75 до 3500 литров

NEW



- Баки-аккумуляторы, уже укомплектованные водяным насосом, предназначены для использования в сочетании с холодильными машинами; трубопроводные соединения выполняются монтажными организациями.
- Емкость баков соответствует системам Aermec NSW, NRA, R, RV, RVB и т. д. различных типоразмеров. Тем не менее, баки могут использоваться в комбинации и с любыми другими холодильными машинами.
- Стальной корпус с эпоксидным покрытием, нанесенным с использованием порошковой технологии, гарантирует высокую стойкость по отношению к погодным факторам окружающей среды.
- Центробежные насосы с крыльчаткой из нержавеющей стали.
- Клапан защиты от избыточного давления.
- Термоманитные размыкатели в цепи электродвигателей насосов.
- Баки SAP 0075 и 0150 могут быть укомплектованы насосами пяти различных моделей, рассчитанными на расход воды до 18000 л/час и на давление до 140 кПа (внутри системы может быть установлено не более двух насосов).
- SAP 0300, 0500, 0501, 0750 и 1000 могут быть укомплектованы насосами восьми различных моделей, рассчитанными на расход воды до 60000 л/час и на давление до 200 кПа (возможна конфигурация системы, включающая резервный насос). Бак соответствующего размера выбирается в соответствии с техническими данными производителя.
- SAP 1500, 2500 и 3500 могут быть укомплектованы насосами десяти различных моделей, рассчитанными на расход воды до 200000 л/час и на давление до 300 кПа (возможна конфигурация системы, включающая резервный насос). Бак соответствующего размера выбирается в соответствии с техническими данными производителя.

Дополнительное оборудование

AVX: AVX выбирается в соответствии с таблицей совместимости оборудования, приведенной в техническом описании.

RX – RVX: Погружной электронагреватель, монтируемый в имеющемся в баке отверстии и управляемый термостатом. В зимнее время нагреватель предотвращает замерзание воды в баке. Устанавливается в процессе изготовления бака на заводе.

VT: Вибропоглощающие элементы крепления; четыре таких элемента монтируются в нижней части бака.

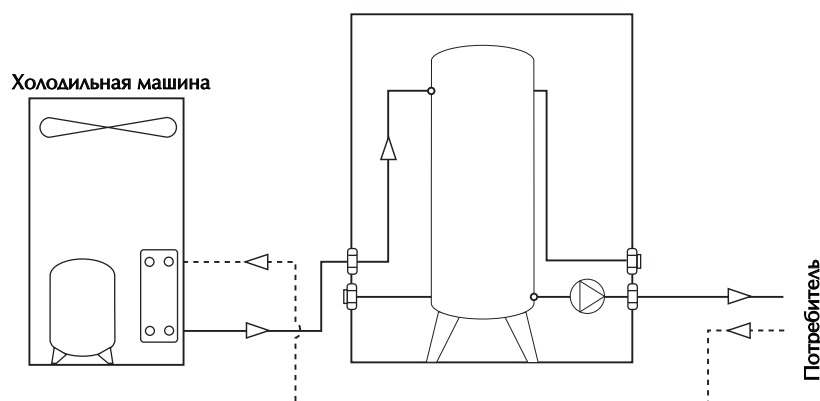
Совместимость дополнительного оборудования				
SAP	RX	RXV	VT 2	VT 8
0075	✓			✓
0150	✓			✓
0300	✓		✓	
0500 - 0501	✓		✓	
0750	✓		✓	
1000	✓		✓	
1500		✓		
2500		✓		
3500		✓		

Совместимость по техническим характеристикам и размерам										
SAP	0075	0150	0300	0500	0501	0750	1000	1500	2500	3500
NBW 142 – 202	✓	✓								
NRA			✓	✓						
R 05 – 06					✓	✓				
R 07 Standard					✓	✓				
R 07 A – H							✓			
R 08 – 10 – 12							✓			

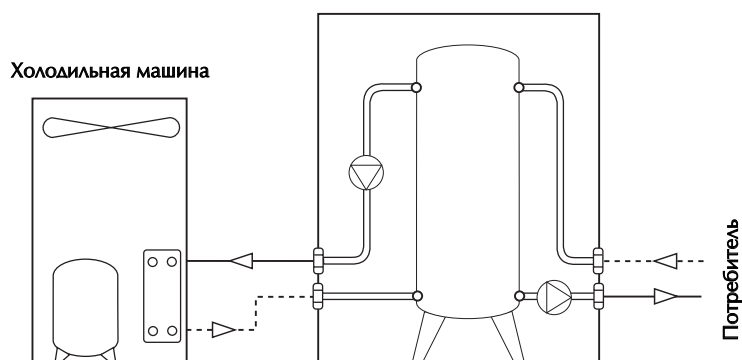
Совместимость с моделями RV, RVB и NW определяется в соответствии с техническим описанием соответствующих агрегатов

Примеры схем подключения бака

ОДНОКОНТУРНАЯ



ДВУХКОНТУРНАЯ



Модель SAP		0075	0150	0300	0500	0501
Емкость	л	75	150	300	500	500
Емкость расширительного бака	л	8	12	18	24	24
Давление срабатывание предохранительного клапана	бар	6	6	6	6	6
Тип трубопроводного соединения	(1) F	F	F	F	F	F
Диаметр трубопроводного соединения	Ø	1" 1/4	1" 1/2	2"	2" 1/2	2" 1/2

Модель SAP		0750	1000	1500	2500	3500
Емкость	л	750	1000	1500	2500	3500
Емкость расширительного бака	л	18 x 2	18 x 2	24 x 2	24 x 3	24 x 3
Давление срабатывание предохранительного клапана	бар	6	6	6	6	6
Тип трубопроводного соединения	(1) F	F	F	DN	DN	DN
Диаметр трубопроводного соединения	Ø	3"	3"	200	200	200

Электропитание: 400 В (трехфазное + нейтраль), 50 Гц

(1) F = газовое соединение (отверстие)

Электрические характеристики двигателя насоса

Насос		A	B	C	E	F	G	H	I	J	K	L	M
Максимальная потребляемая мощность	Вт	275	330	614	895	1070	1550	2050	22000	17500	14500	3100	4100
Максимальный потребляемый ток	A	0,5	0,69	1,1	1,6	1,9	2,8	3,6	43	36,4	30	5,6	7,2

Насос		N	P	Q	R	T	U	V	W	X	Y
Максимальная потребляемая мощность	Вт	1470	2600	5200	4000	5200	5800	8000	11500	9000	11000
Максимальный потребляемый ток	A	2,6	4,4	8,8	8,5	11,5	15,5	15,5	22,5	22,5	22,5

Комбинации насосов

SAP 0075	AC	AE	AF	AZ	BC	BE	BF	BZ	ZC	ZE	ZF	ZZ
SAP 0150	AC	AE	AF	AZ	BC	BE	BF	BZ	CC	CE	CF	CZ
	EC	EE	EF	EZ	FC	FE	FF	FZ	ZC	ZE	ZF	ZZ
SAP 0300						CS	CZ	ES	EZ	FS	FZ	ZZ
SAP 0500				FS	FZ	GS	GZ	HS	HZ	PS	PZ	ZZ
SAP 0501				FS	FZ	GS	GZ	HS	HZ	PS	PZ	ZZ
SAP 0750				FS	FZ	GS	GZ	HS	HZ	LS	LZ	MS
					MZ	NS	NZ	PS	PZ	QS	QZ	ZZ
SAP 1000				LS	LZ	MS	MZ	NS	NZ	QS	QZ	ZZ
SAP 1500		IS	IZ	JS	JZ	KS	KZ	RS	RZ	TS	TZ	US
			UZ	VS	VZ	WS	WZ	XS	XZ	YS	YZ	ZZ
SAP 2500		IS	IZ	JS	JZ	KS	KZ	RS	RZ	TS	TZ	US
			UZ	VS	VZ	WS	WZ	XS	XZ	YS	YZ	ZZ
SAP 3500		IS	IZ	JS	JZ	KS	KZ	RS	RZ	TS	TZ	US
			UZ	VS	VZ	WS	WZ	XS	XZ	YS	YZ	ZZ

Обозначения

Первая буква – первичный контур;

вторая буква – вторичный контур;

A, B – многоскоростной водяной насос;

L, M, Q – система со двоянными насосами;

S – система с резервным насосом;

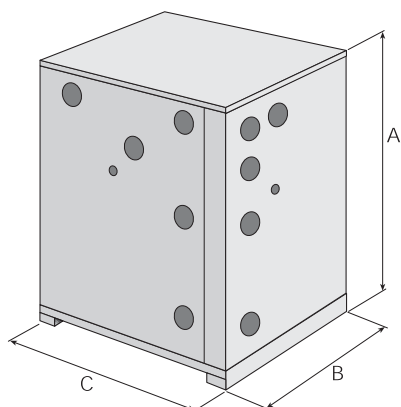
Z – без насоса

Комбинации, указанные в таблице, – единственно возможные.

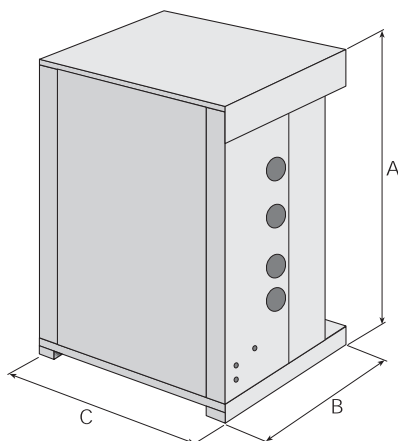
Возможно большое число различных сочетаний значений расхода воды и развиваемого насосом давления (см. техническую документацию).

Внешние размеры (мм)

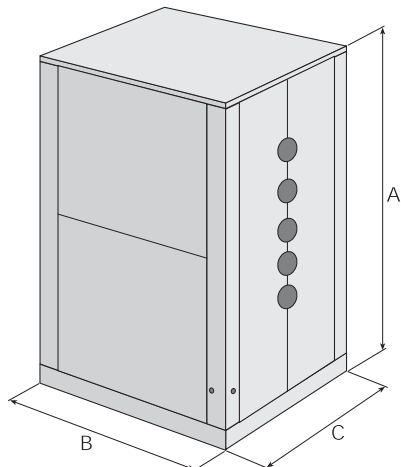
SAP 0075 - 0150



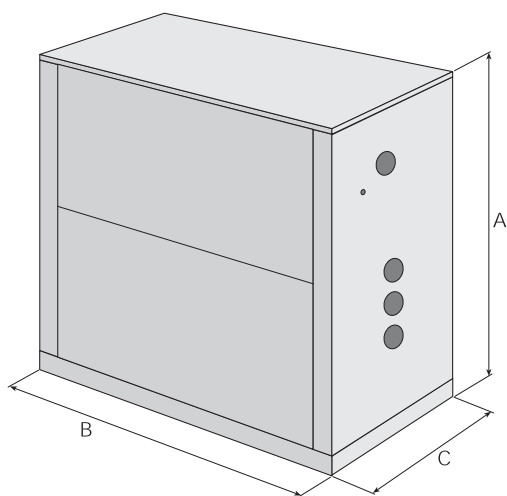
SAP 0300 - 0500



SAP 0501 - 0750



SAP 1000 - 1500 - 2500 - 3500



SAP		0075	0150	0300	0500	0501	0750	1000	1500	2500	3500
Высота	A	1000	1000	1650	1650	1968	1968	2049	2049	2049	2049
Ширина	B	1000	1000	1100	1100	1550	1550	2200	2200	2200	2200
Глубина	C	700	700	1100	1100	1000	1000	1000	1750	2000	2300
Масса нетто (модификация ZZ)	кг	120	120	190	230	310	400	445	560	710	790