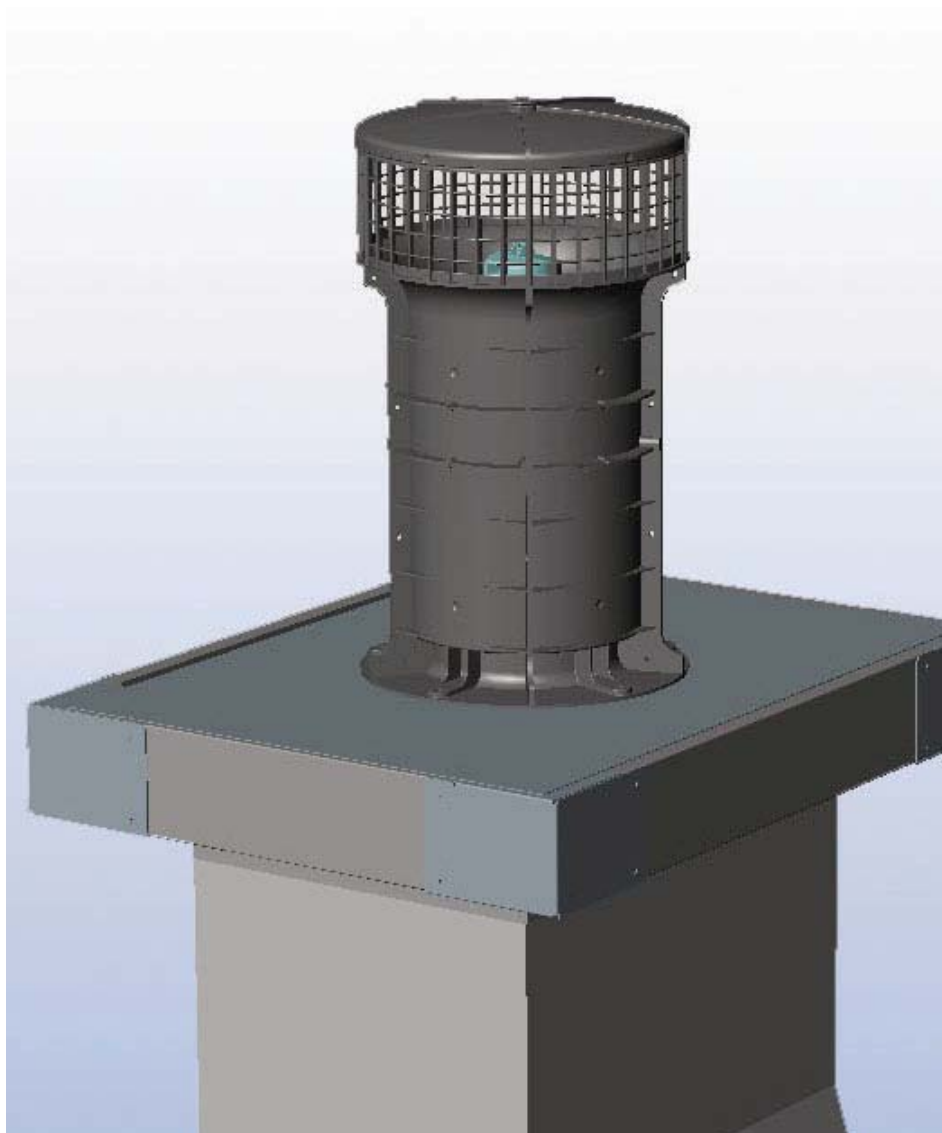


Вентилятор низкого давления
VBP MS / VBP ST
Обязательные условия установки



ВВЕДЕНИЕ	3
1. Определение	3
2. Область применения	3
3. Рекомендуемые документы	3
РАЗМЕРЫ	4
1. Количество VBP / характеристики основания	4
УСТАНОВКА ВЕНТИЛЯТОРОВ	6
1. Стандартный случай (индивидуальные или коллективные каналы)	6
2. Случай с отсутствием бетонной плиты (индивидуальные или коллективные каналы)	7
3. Специфические требования к индивидуальным каналам	7
4. Другие случаи	8
5. Различные примечания	9
Очистка каналов	9
Защита от коррозии	9
ПОДКЛЮЧЕНИЕ И НАСТРОЙКИ- VBPms	10
1. Подключение к сети 230 В переменного тока	11
2. Установка Блока управления (А)	11
3. Параметры Блока управления	12
4. Интерпретация сигналов Блока управления	13
5. Электрические подключения	13
6. Кабели питания + управление	14
7. Индикатор функционирования (В)	14
8. Регулировка за счет температуры	15
ПОДКЛЮЧЕНИЕ И НАСТРОЙКИ- VBPst	16
1. Подключение к сети 230 В переменного тока	17
2. Установка электрического шкафа питания (А)	17
3. Электрические подключения	18
4. Кабели питания + управление	19
5. Индикатор функционирования (В)	19
6. Возможности управления	19
МЕРЫ ПРЕДОСТОРОЖНОСТИ (VBPms и VBPst)	20
ТЕХНИЧЕСКИЕ ДАННЫЕ	21

ВВЕДЕНИЕ

1. Определение

Вспомогательный вентилятор VBP является вентилятором низкого давления, создающим гарантированный перепад давления, сравнимый с перепадом давления при естественной вентиляции.

VBP предлагается в двух версиях:

- VBP ST: стандартная версия с питанием в 12 VDC (см. стр.16)
- VBP MS: версия «система менеджмента», управляемая Блоком управления

2. Область применения

- Коллективные каналы типа «шунт» или индивидуальные каналы,
- На индивидуальных или коллективных жилых домах,
- На зданиях, высотой до 7 этажей.

Этот продукт не предназначен для удаления продуктов сгорания подсоединенных газовых аппаратов.

Характеристики VBP оптимизируют функционирование естественной гигрорегулируемой вентиляции Аэрэко.

3. Рекомендуемые документы

Инсталляция этого оборудования должна проходить в соответствии с указаниями, содержащимися в руководстве по установке ее составляющих элементов.

Эти документы можно также получить у дистрибьютора:

- Инструкция по монтажу вентилятора VBPst ,
- Инструкция по монтажу вентилятора VBPms,
- Инструкция по монтажу Блока управления DCP,
- Инструкция по монтажу Блока управления CCP,
- Процедура технического обслуживания вентилятора VBPms.

Размеры

	VBP ST	VBP MS
Рассматриваемая базовая единица	Канал или каналы, присоединенные к одному VBP ST	Каждый жилой стояк
Требуемые элементы	-1 или несколько VBP ST, -1 или несколько источников питания, -1 индикатор функционирования	-от 1 до 6 VBP MS, подсоединенных к одному Блоку управления, -1 Блок управления, -1 индикатор функционирования

1. Количество VBP/характеристики основания

В любом случае соблюдайте следующие требования:

-Все вентиляционные каналы, обслуживающие один жилой стояк, должны быть оснащены VBP, (имеется в виду трубы, обслуживающие технические комнаты (кухня, ванная, туалет), а также такие комнаты, как сушка и хранилище (кладовка)...),

-Не ставьте один VBP MS на два канала, обслуживающие два различных стояка (VBP MS обслуживает по стоякам),

-Проверьте, не превышает ли суммарная вытяжка труб, обслуживаемых одним VBP 315 м³/ч.

Тип жилья	F1	F2	F3	F4	F5	F6	F7
Полный расход воздуха (всех каналов), учитываемый для жилья (м ³ /ч)	35	60	75	90	105	120	135
Расход воздуха кухни, учитываемый для жилья (м ³ /ч)	20	30	45	45	45	45	45

Индивидуальные каналы:

1 VBP предусмотрен максимально для 4 индивидуальных каналов.

Тогда необходимо осуществить следующую проверку:

- складывают общие расходы воздуха всех жилых помещений в одном стояке,
- эту сумму делят на количество подсоединенных VBP,
- получают расход воздуха на один VBP,
- удостоверяются, что это значение ниже 315 м³/ч (возможность 1 VBP),
- также проверяют, чтобы расходы воздуха по кухням в стояке были ниже 315 м³/ч.

В случае если расчетный расход воздуха превышает потенциал VBP, добавляют столько VBP, сколько нужно по расчету.

Пример:

На здании R+3 (4 этажа) жилой стояк типа F4 представляет для каждой квартиры:

- 1 кухня без подсоединенного газа, оборудованную фиксированной решеткой GFN 100,
- 1 ванная комната, оборудованную гигрорегулируемой вытяжной решеткой GHN 15-75,
- 1 туалет, оборудованный гигрорегулируемой вытяжной решеткой GHN 15-75.

3 вентиляционных канала типа шунт имеют одно основание.

Определим необходимое количество вентиляторов VBP:

Вычисляем сумму учитываемой тяги: $90^* \times 4 = 360$ м³/ч

Т.е. необходимы 2 вентилятора VBP (поскольку значение лежит между 315 м³/ч и 630 м³/ч)

Проверяем совместимость вытяжек на кухне: $45^* \times 4 = 180$ м³/ч

Значение намного ниже потенциала одного VBP(315 м³/ч), значит одного вентилятора достаточно для обслуживания кухонного канала.

Мы поместим: 1 VBP на (канал туалета + канал ванной)

1 VBP на (канал кухни)

Регулировка мощности будет определена параметрами блока управления.

Примечание: * - указанные нормы Франции

Трубы вентиляции мусоропровода:

Когда жилой стояк оборудован мусоропроводом, использование вентиляторов VBP на вентиляционных каналах технических помещений требует:

- либо закрытия мусоропроводов (решения руководителя проекта/строительства),
- либо установки дополнительного вентилятора VBP на выходе трубы из мусоропровода.

При использовании VBP MS дополнительный вентилятор будет подсоединен к Блоку управления, управляющему стояком. Установка защитной решетки, расположенной в вент.стояке прямо перед VBP, необходима для защиты вентилятора от возможных летающих предметов, находящихся в мусоропроводе.

УСТАНОВКА ВЕНТИЛЯТОРОВ

1. Стандартный случай (коллективные или индивидуальные каналы)

Стандартное крепление доступно и используется в большинстве случаев, как на коллективных, так и на индивидуальных каналах.
(сверьтесь с документом «Примеры по адаптации и установки»)

Действуйте следующим образом:

1. Снимите имеющуюся крышку, оставив бетонную плиту, если она существует,
2. Проверьте, чтобы отверстие было больше или равно 200мм,
3. Вырежьте элементы адаптации и всё закрепите.

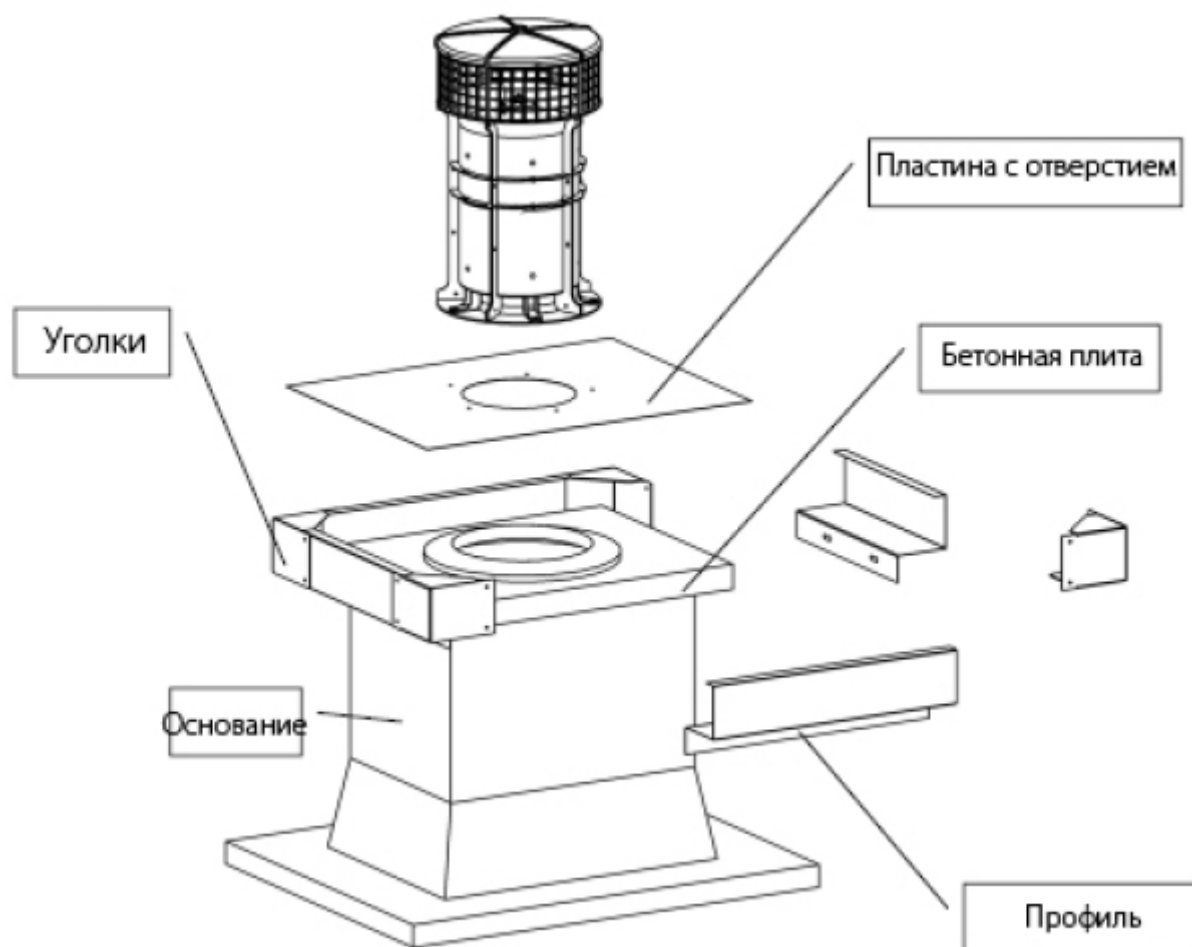
Размеры профиля: по сторонам основания.

Уголки дополняют для адаптации к размерам бетонного основания.

Профиль L2 позволяет создать коробку для установки с имеющимися у производителя пластинами (800 x 600мм или 800 x 800мм).

Пластины могут быть подрезаны для адаптации к размерам основания.

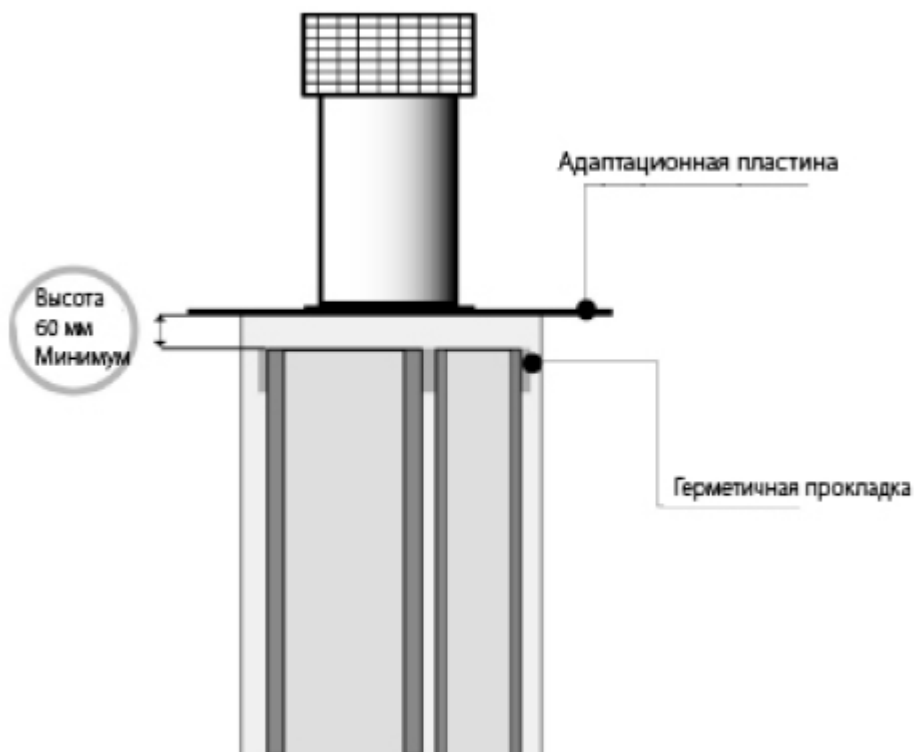
4. Зафиксируйте VBP на пластине.



2. Случай с отсутствием бетонной плиты (коллективные или индивидуальные каналы)

Если бетонная плита отсутствует, можно зафиксировать адаптационную пластину прямо к основанию без профилей и уголков. Проконсультируйтесь с нами.

В любом случае необходимо соблюдать высоту в 60 мм для перегруппировки каналов:



Примечание: необходимо проверить герметичность между каналами.

3. Специфические требования для индивидуальных каналов.

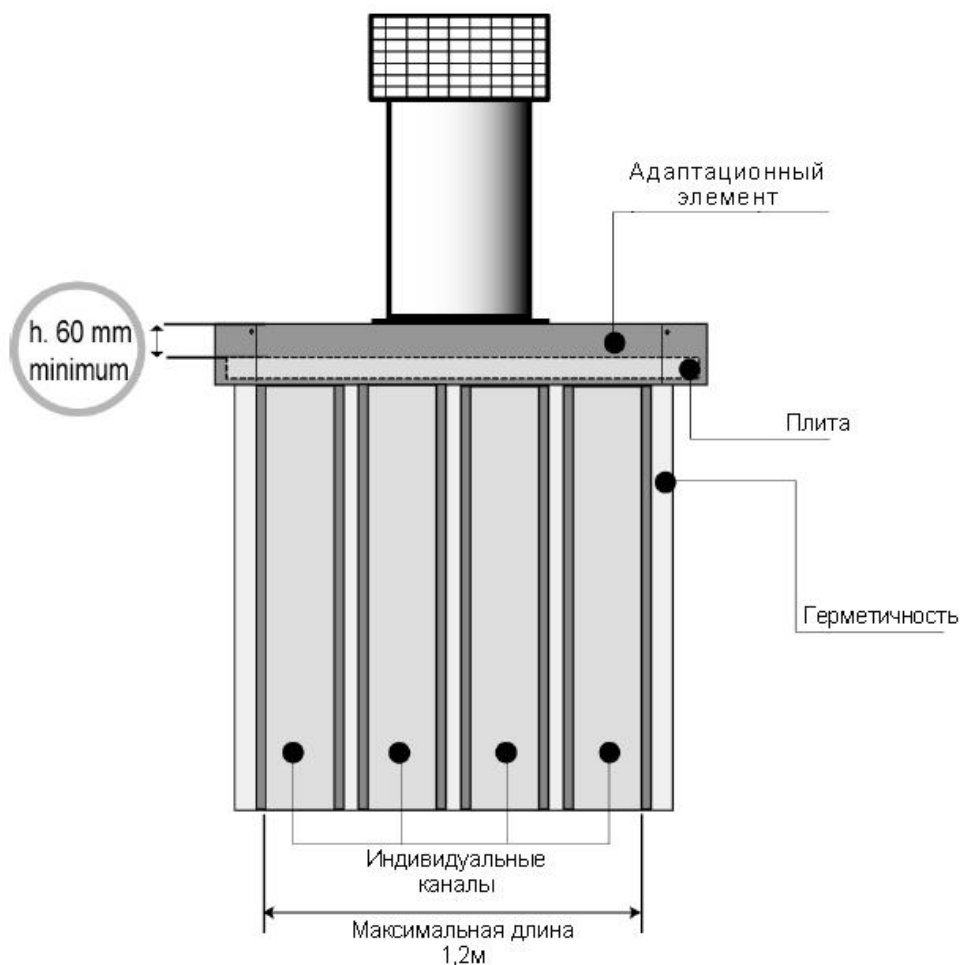
В стандартной адаптации допускаются максимум 4 индивидуальных канала на один VBP.

Если каналов больше 4, то нужно:

- либо установить второй VBP,
- либо поставить специфический адаптационный элемент,
- либо поставить стандартный адаптационный элемент, если позволяет конфигурация.

В любом случае проконсультируйтесь с Вашим дистрибьютором, если количество каналов больше 4.

Адаптационный элемент должен быть таким, чтобы доступная высота для перегруппировки над входом была не меньше 60мм:



Примечание:

- При отсутствии бетонной плиты можно также зафиксировать адаптационный элемент прямо на оголовок вентиляционной шахты в случае, если соблюдается условие минимальной высоты в 60мм для перегруппировки каналов,
- Необходимо проверить герметичность между каналами для того, чтобы удаление грязного воздуха осуществлялось только из каналов.

4. Другие случаи.

Когда не используется стандартный адаптационный элемент (потеря нагрузки или несовместимая геометрия дымохода), сделайте специальный адаптационный элемент.

Характеристики и размеры элемента нужно вычислять, проконсультировавшись с дистрибьютором.

5. Различные примечания

Очистка каналов:

Когда геометрия основания требует убрать верхнюю пластину для осуществления прочистки каналов (в частности, когда труба удалена от центрального отверстия пластины), организуйте адаптационную воздухоборную камеру, в которой верхняя пластина легко снимается (пример: крепление пластины винтами с прокладками, позволяющими осуществлять демонтаж).

Защита от коррозии.

Для защиты металла от коррозии мы предлагаем наносить специальный антикоррозионный состав на вырезанную область гальванизированной стали, особенно в тех местах, которые наиболее подвержены риску.

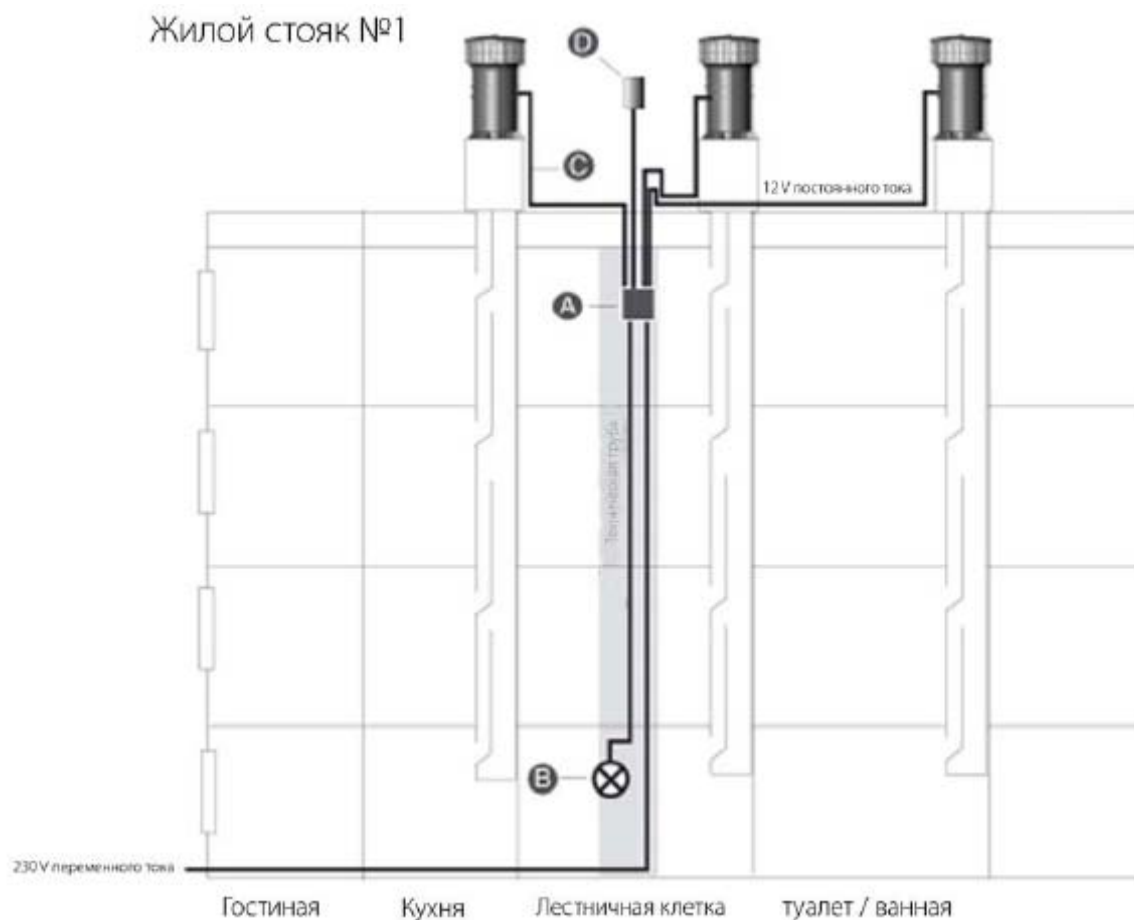
Использование пластины из алюминия или нержавеющей стали делает ненужной данную обработку.

Подключение и регулировки VBP MS

Документы для применения:

- «Инструкция по монтажу Блока управления ССР»
- «Инструкция по монтажу Блока управления DCP»

Рассмотрим жилой стояк, содержащий 3 канала типа шунт, оборудованные каждый одним вентилятором VBP MS:



- A: - блок управления
- B: - индикатор функционирования
- C: - кабели питания
- D: - температурный зонд

1. Подключение к сети 230 V переменного тока:

Соблюдайте, пожалуйста, правила электрического подключения: специальный источник питания или Блок управления для каждого жилого стояка (ограничено 3 VBP MS в случае использования Блока управления CCP или 6 VBP MS в случае использования DCP).

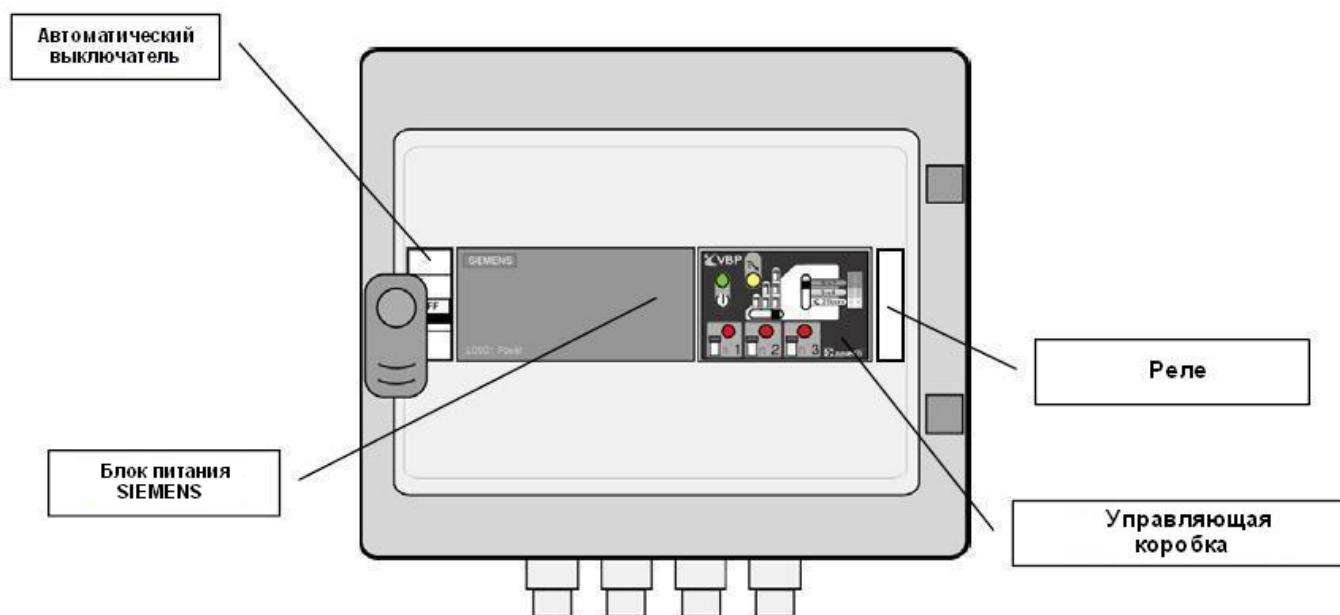
Эта операция должна осуществляться квалифицированным электриком.

2. Установка Блока управления (А):

Блок управления CCP имеет следующие элементы:

	Характеристики
Выключатель	Тип: 1P+N CEI 898
Питание 230 V AC– 12 V DC	SIEMENS LOGO ! MONO 6EP 1322-1SH02 230V AC – 12V DC, 4,5 A
Специальный блок управления	Защелкивается на направляющей DIN. Позволяет одновременно управлять подключенным VBP.
Реле	12 V DC / 100 mA

Блок управления CCP:

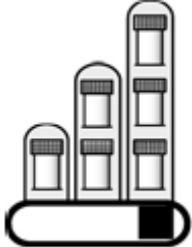



Важно:

Вентилятор VBP MS не может функционировать без Блока управления CCP или DCP.

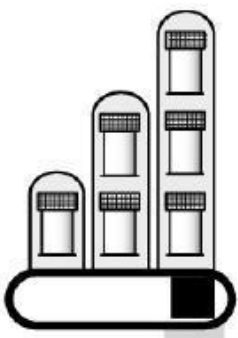
3. Параметры Блока управления ССР:

При установке Блока управления монтажник должен проанализировать число VBP, подсоединенных к стояку, а также количество обслуживаемых этажей:

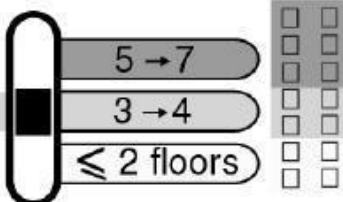
	Функция/ индикация	Символ
Коммутатор горизонтальный 3 позиции	Количество подключенных VBP MS (от 1 до 3)	
Коммутатор вертикальный 3 позиции	Количество этажей в здании	

Полная мощность, потребляемая VBP представлена в нижеследующей таблице (в примере использован Блок управления ССР):

ПОТРЕБЛЯЕМАЯ МОЩНОСТЬ В ЗАВИСИМОСТИ ОТ РЕГУЛИРОВКИ



Количество VBP на жилой стояк →	1 VBP	2 VBP	3 VBP
От 5 до 7 этажей	14 W	28 W	36 W
От 3 до 4 этажей	12 W	16 W	18 W
От 1 до 2 этажей	6 W	9 W	9 W



Пример:

В 4-х этажном доме с тремя отдельными шунтированными каналами на один жилой стояк мы ставим 1 вентилятор VBP MS на каждый канал и на Блоке управления выставим:

- горизонтальный коммутатор на « 3 VBP»
- вертикальный коммутатор на «3→4»

Потребляемая мощность 3-х вентиляторов VBP MS = 18 Вт или 6 Вт на один вентилятор VBP MS и 4,5 Вт на квартиру.

4. Интерпретация сигналов Блока управления:

Сигнал	Функция/ индикация	Решение
Каждый красный индикатор VBP горит по очереди	Время старта меньше минуты	-
Мигает зеленый индикатор	Под напряжением	-
«Горит» желтый индикатор	Низкая температура – режим естественной вентиляции	-
3 красных индикатора «горят» беспрерывно	Количество правильно подсоединенных VBP MS не соответствует указаниям по горизонтальному коммутатору	-выключить выключатель(OFF), -осуществить коррекцию (подключение), -включить выключатель
1 красный индикатор «горит» постоянно	Этот VBP MS неисправен (это провоцирует остановку других VBP MS). Смотрите нижеследующие рекомендации	-выключить выключатель(OFF), -проверить, нет ли препятствия функционированию VBP MS, -осуществить необходимые коррекции (подключения), -включить выключатель

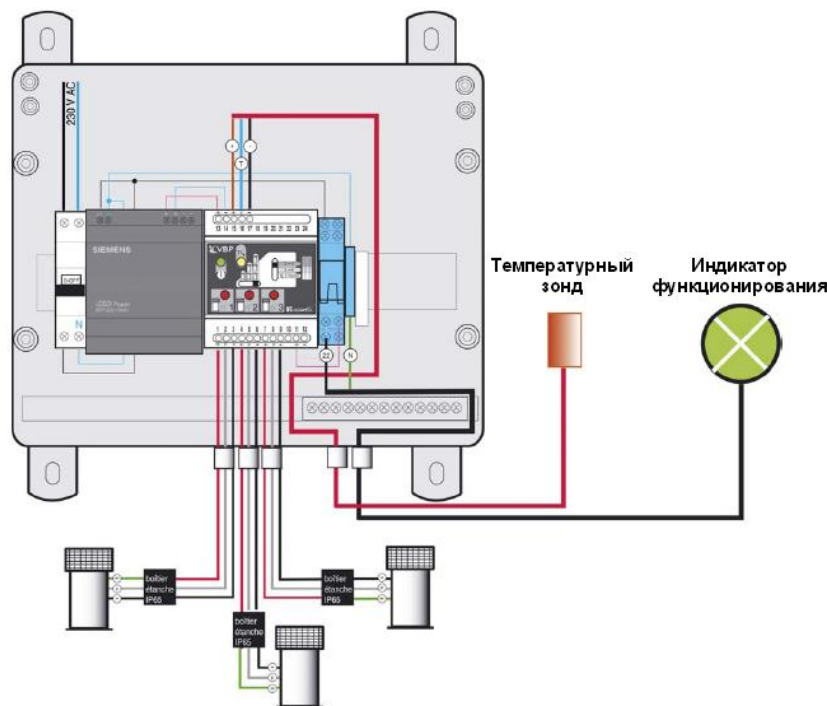
Кроме этого у Блока управления есть:

- Выход для реле, предназначенный для индикатора функционирования,
- Вход для температурного зонда (термостата).

Может быть полезным отметить номер VBP MS и номер соответствующего индикатора для быстрой идентификации остановившегося вентилятора.

5. Электрические подключения:

Следующая схема представляет необходимые подключения для обеспечения функционирования 3-х вентиляторов VBP MS (пример), установленных на одном жилом стояке:



Подключение к сети Блока управления ССР

Более подробную информацию можно найти в соответствующей инструкции. Следует отметить, что индикатор работы можно заменить индикатором замыкания, просто изменив подключение на выходе реле.

Подключение от 4 до 6 VBP MS на один жилой стояк:

Количество обслуживаемых помещений и каналов может иногда вынуждать установить более 3-х вентиляторов VBP MS на один жилой стояк.

В этом случае мы устанавливаем 2 Блока управления **ССР** или один Блок управления **DCP**.

6. Кабели питания + регулирование:

Между Блоком управления и VBP MS (одним или несколькими):

Минимальное сечение (S) проводов в зависимости от длины	
Длина до 40м	Длина от 40 до 80м
S = 1,5мм ²	S = 2,5 мм ²

Примечания:

- Для данного кабеля не следует использовать желто- зеленые провода,
- Использовать кабель для наружных работ (защита от ультрафиолета, дождя...),
- Соединение кабелей на крыше выполняется через герметичные электрические щитки классом защиты не ниже IP65,
- Кабели следует закрепить на перекрытии и / или основании вентиляционной трубы таким образом, чтобы избежать их повреждений в местах сгибов.

Важно: вентилятор VBP MS поставляется с электрическим кабелем длиной 1м.

7. Индикатор функционирования (В):

Как и для всех систем с механическим приводом, установленных в здании, настоятельно рекомендуется установить вынесенный индикатор¹ функционирования на каждом жилом стояке. Это устройство должно обеспечивать:

- Подачу сигнала ответственному сотруднику (которого назначает заказчик) о наличии сбоя на уровне вспомогательных вентиляторов VBP MS на конкретной стойке, если индикатор не показывает более нормальной работы,
- Помогать этому сотруднику (или другому квалифицированному представителю заказчика) осуществлять контроль на уровне электрического щитка или Блока управления.

Для диагностики и устранения возможных сбоев следует обратиться к документу «Процедура технического обслуживания вентиляционной системы VBP» и проанализировать сигнал, идущий от Блока управления.

¹ Следует отметить, что индикатор функционирования можно заменить индикатором замыкания, просто изменив подключение на выходе реле.

Уточнения по реализации дает застройщик (заказчик), в частности относительно силы тока. Данный индикатор должен быть совместим с используемым предохранителем, и соответствовать сроку службы этого устройства:

Индикатор функционирования
Зеленый индикатор
12V – 100mA максимум

Следует отметить, что конструкция вспомогательного вентилятора VBP позволяет ему удалять отработанный воздух даже тогда, когда он сам не работает. Фактически благодаря тому, что лопасти вентилятора расположены параллельно потоку воздуха, сопротивление воздушному потоку в неработающем режиме значительно снижено. Коэффициент сопротивления воздушного потока =1,04

8. Регулировка за счет температуры.

Чтобы VBP MS работал в режиме естественной вентиляции тогда, когда температура становится достаточно низкой (т.е. когда достаточно естественной тяги за счет разницы температур между улицей и помещением), на крыше необходимо установить температурный зонд (термостат).

Температурный зонд, поставляемый с блоком управления, обладает следующими характеристиками:

- Дебит естественной вентиляции² «на спуске» при $t^0 < -2 \text{ } ^\circ\text{C} \pm 2 \text{ } ^\circ\text{C}$
- Возврат при принудительной вентиляции «на подъеме» при $t^0 \geq 0,5 \text{ } ^\circ\text{C} \pm 2 \text{ } ^\circ\text{C}$

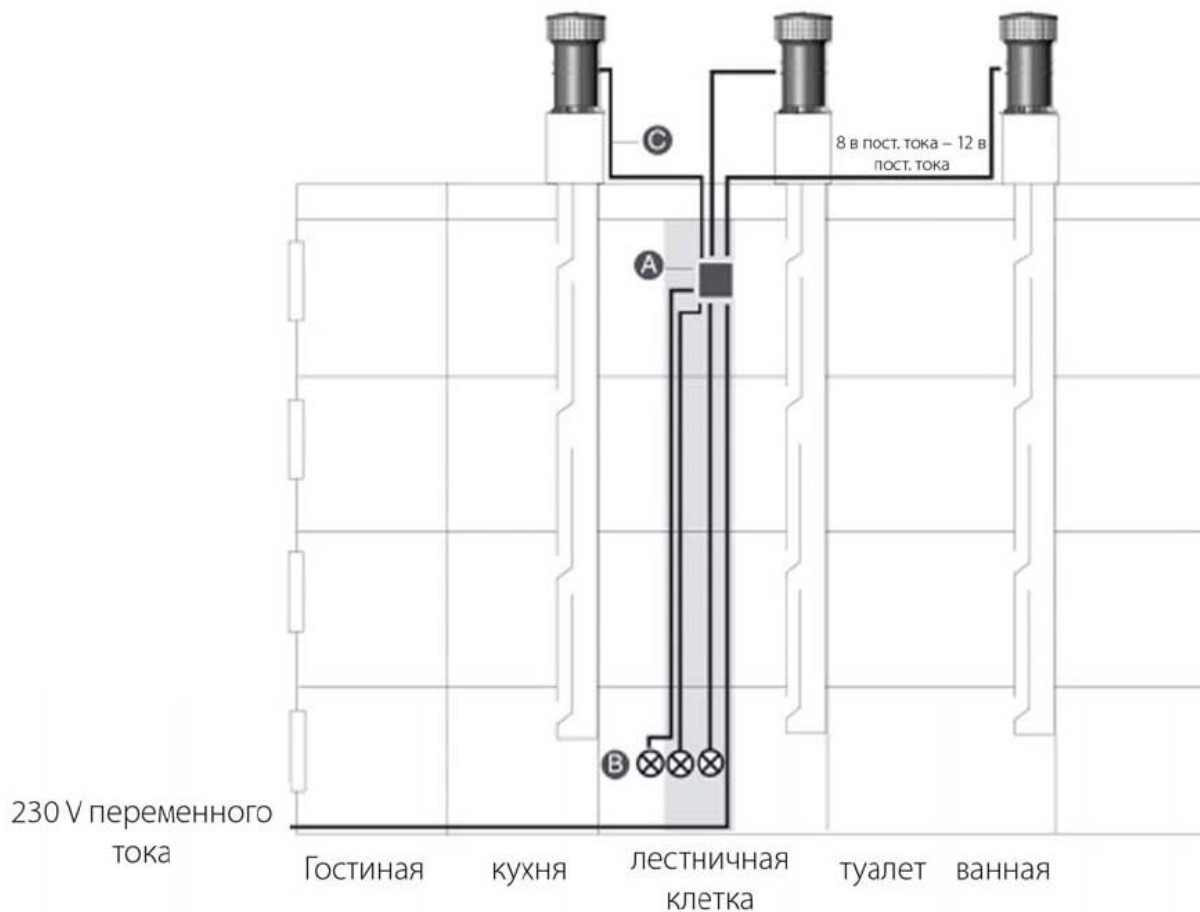
² Дебит «естественной вентиляции» соответствует сниженной скорости вращения (около 100 об/мин), которая позволяет компенсировать возможные потери давления.

Подключение и регулировки VBP ST

Рекомендуемый документ:

- «Инструкция по монтажу VBP ST».

Рассмотрим жилой стояк, имеющий 3 канала типа шунт, каждый из которых оборудован VBP ST:



- А: электрический шкаф питания
- В: индикаторы функционирования
- С: кабели питания

Рекомендуется устанавливать один индикатор функционирования на каждый VBP ST.

1. Подключение к сети 230 В переменного тока (VAC).

Аегесо рекомендует тщательно соблюдать правила подключения к электрической сети: источник питания, равно как и сечение проводов, должно соответствовать параметрам сети.

Данные операции должны выполняться квалифицированным электриком.

2. Установка электрического шкафа питания (A).

Установить электрический шкаф, в котором содержатся следующие элементы:

	Характеристики
Предохранитель	Тип: 1P + N CEI 898
Источник питания	<u>Источник питания принудительный (не линейный)³</u> SIEMENS LOGO! MONO 120-230 VAC 230 VAC – 12 VDC, 1.9 A см.код 6EP1 321-1SH02 230 VAC – 12 VDC, 4.5 A см.код 6EP1 322-1SH02 Линейные источники питания ⁴ также возможны, от 8V DC до 12 V DC

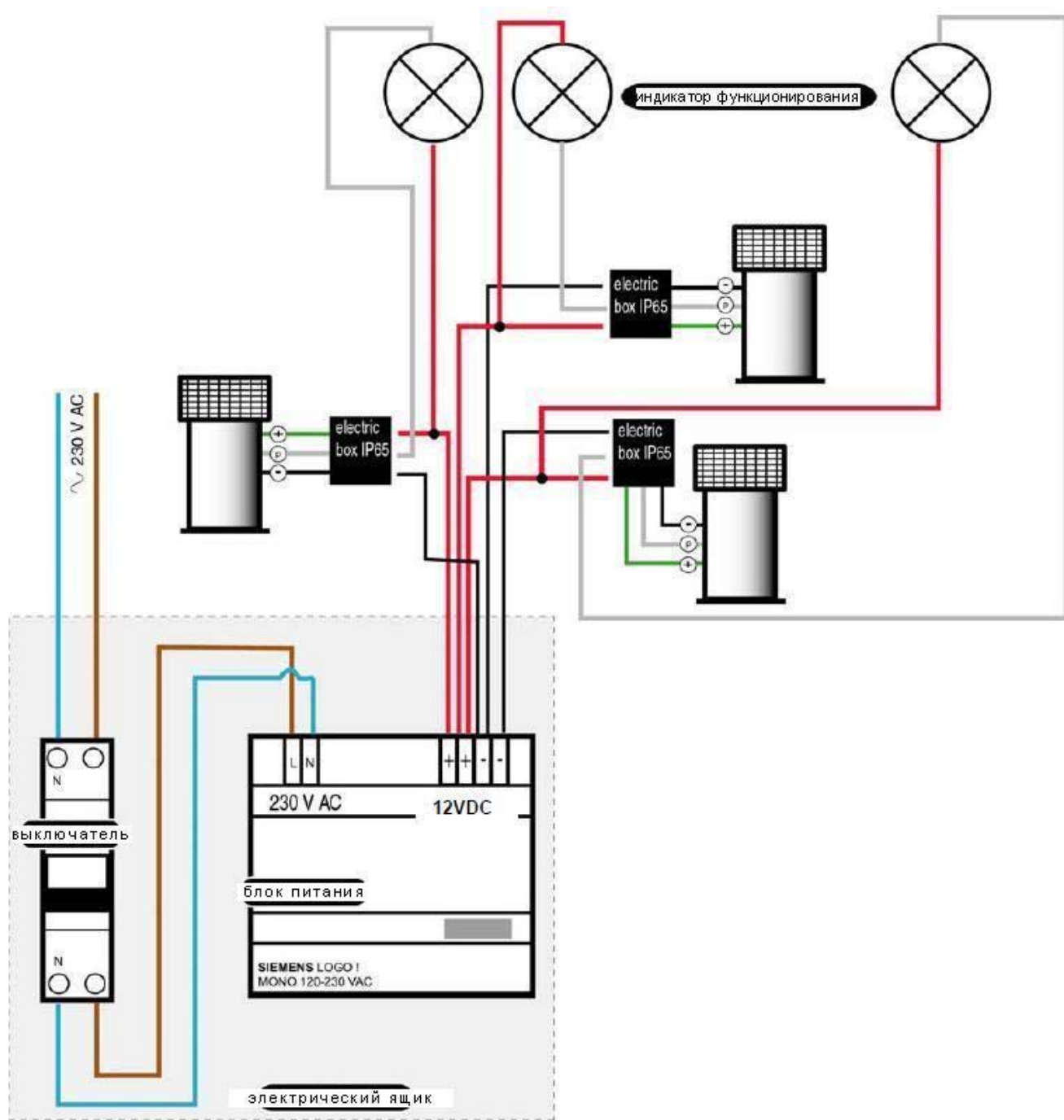
³ Нелинейные источники питания характеризуются лучшим КПД, но требуют проведения проверок на электромагнитную совместимость. Источники питания, указанные в данном документе, совместимы с VBP MS.

Аегесо снимает с себя всякую ответственность в случае использования других типов источников питания.

⁴ Линейные источники питания не влекут за собой проблему электромагнитной совместимости, но при этом они обеспечивают меньшую отдачу вследствие значительных потерь энергии из-за эффекта Джоуля.

3. Электрические соединения.

Следующая схема представляет соединения 3-х вентиляторов VBP ST с одним источником питания:



На этом примере 3 вентилятора VBP ST имеют один блок питания: количество VBP ST, подключенных к источнику питания зависит лишь от мощности функционирования.

4. Кабели питания + управление.

Между блоком питания и вентилятором VBP:

Минимальное сечение проводов в зависимости от длины	
Длина менее 40м	Длина от 40 до 80 м
$S = 1,5 \text{ мм}^2$	$S = 2,5 \text{ мм}^2$

Примечания:

- Для данного кабеля не следует использовать желто- зеленые провода,
- Использовать кабель для наружных работ(защита от ультрафиолета, дождя...),
- Соединение кабелей на крыше выполняется через герметичные электрические щитки классом защиты не ниже IP65,
- Кабели следует закрепить на перекрытии и / или основании вентиляционной трубы таким образом, чтобы избежать их повреждений в местах сгибов.

Важно: вентилятор VBP ST поставляется с электрическим кабелем длиной 1м.

5. Индикатор функционирования(V).

Как и для всех систем с механическим приводом, установленных в здании, настоятельно рекомендуется установить вынесенный индикатор¹ функционирования на каждом жилом стояке. Это устройство должно обеспечивать:

- Подачу сигнала ответственному сотруднику (которого назначает заказчик) о наличии сбоя на уровне вспомогательных вентиляторов VBP ST на конкретной стойке, если индикатор не показывает более нормальной работы,
- Помогать этому сотруднику(или другому квалифицированному представителю заказчика) осуществлять контроль на уровне электрического щитка или Блока управления.

Для диагностики и устранения возможных сбоев следует обратиться к документу «Процедура технического обслуживания вентиляционной системы VBP» и проанализировать сигнал, идущий от Блока управления.

Уточнения по реализации дает застройщик (заказчик) в частности относительно силы тока. Данный индикатор должен быть совместим с используемым предохранителем, и соответствовать сроку службы этого устройства:

Индикатор функционирования
Зеленый индикатор 12V – 100mA максимум

Может быть полезным обратить внимание на номер вентилятора VBP и № номер соответствующего индикатора для того, чтобы быстро определить остановившийся вентилятор по индикатору.

Следует отметить, что конструкция вспомогательного вентилятора VBP ST позволяет ему удалять отработанный воздух даже тогда, когда он сам не работает. Фактически благодаря тому, что лопасти вентилятора расположены параллельно потоку воздуха, сопротивление воздушному потоку в неработающем режиме значительно снижено. Коэффициент сопротивления воздушного потока =1,04.

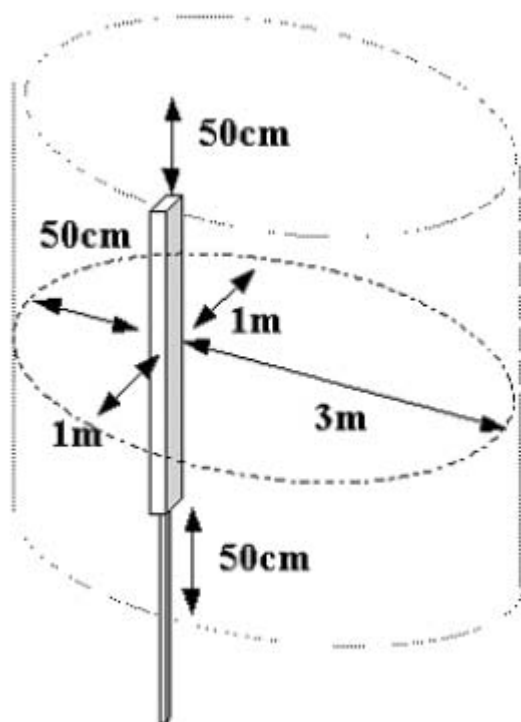
6. Возможности управления.

Можно также подсоединить устройство автоматического управления, позволяющее отключать питание благодаря таймеру, термостату и т.д. Тогда рекомендуется использовать устройство, имеющее индикатор состояния.

Меры предосторожности (VBP MS и VBP ST)

На некотором уровне электромагнитные возмущения, в частности, те которые создаются антеннами мобильных телефонов, могут повредить вентилятор.

Не устанавливайте вентилятор в ограниченном периметре действия антенн мобильных телефонов:



*Запрещенная зона
вокруг антенны
мобильного
телефона.*

Вентилятор VBP и его аксессуары специально созданы для того, чтобы с электромагнитной точки зрения не приносить помехи в такие чувствительные элементы, как телевизионные антенны. Это устройство указано в сертификате соответствия производителя.

Технические данные

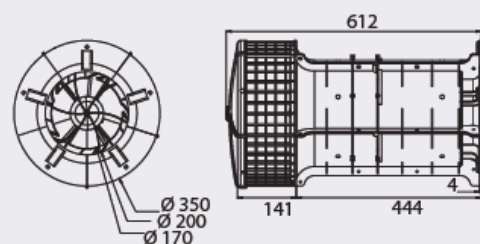
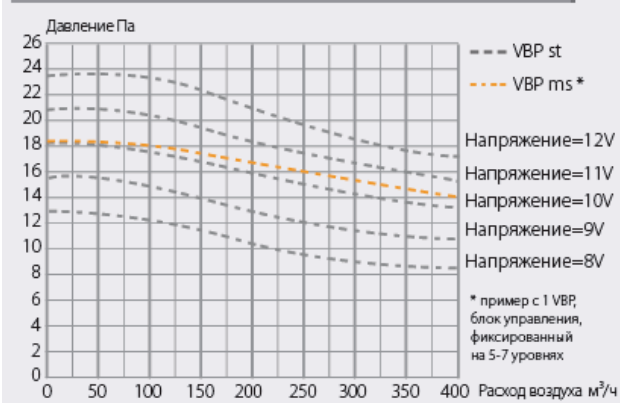
Вентилятор низкого давления для поддержания работы естественной вытяжной вентиляции		VBP st	VBP ms
Стандартный код		VBP042	VBP043
Аэродинамика			
Максим. расход воздуха м³/ч при 14 Па	м³/ч	400	400
Давление Па при расходе 400 м³/ч	Па	14	14
Акустика			
Уровень звукового давления Lp @ 8B (R= 4m)	дБ(А)	26	26
Электрика			
Питание		от 8В до 12В	12В регулируемое и стабилизированное
Максим. ток	А	1	1
Тип двигателя		Электронный	Электронный
Мощность при расходе 300 м³/ч 12В	Вт	16	16
Прочие характеристики			
Вес	кг	5,5	5,5
Цвет		чёрный	чёрный
Материал		Пластмассовый металлизированный (35%) кожух	Пластмассовый металлизированный (35%) кожух
Размеры	мм	612 x ø 350	612 x ø 350
Монтаж			
Число имеющихся входных соединений		1	1
Выход/вытяжка	мм	ø 240	ø 240
Установка на плоской крыше		■	■
Работа вентилятора			
Рабочее колесо приводится в движение двигателем		■	■
Максим. скорость вращения	об/мин	1000	1000
Управление и контроль			
Подключение к блоку управления*, контролирующего скорость вращения и работу каждого вентилятора		-	☒

*: позволяет контролировать скорость и синхронное функционирование каждого VBP.

■ : стандарт ☒ : необходимо

Аэродинамические характеристики

Размеры мм



Важно: аэродинамические характеристики измерены в соответствии со стандартом EN 13141-5. Технические данные относятся к работе вентилятора, без учёта падения давления.

Рабочее давление подсоединённых вытяжных решёток может быть уменьшено в зависимости от помещения, для этого необходимо знать значение падения давления всей сети и обслуживаемой комнаты.

Для нормального функционирования системы в случае, если потери давления в помещении неизвестны, рекомендуется принимать во внимание мощность всей системы+расход воздуха 315 м³/ч при 10 Па 12В, что соответствует расходу 7-ми решёток (каждая 45 м³/ч при 10 Па).