

VBP042RU

Вентилятор низкого давления

ПАСПОРТ

СОДЕРЖАНИЕ

1. Назначение	2
2. Основные технические данные и характеристики вентилятора	2
3. Комплектность	3
4. Устройство и принцип работы	4
5. Рекомендации по установке и подключению	5
6. Меры безопасности	8
7. Техническое обслуживание	9
8. Таблица выявления неисправностей	9
9. Хранение, упаковка и транспортировка изделия	10
10. Гарантии	10
11. Декларация о соответствии требованиям стандартов ЕС	11
12. Сведения о рекламациях	12
13. Учет технического обслуживания	12
14. Утилизация	12
15. Свидетельство о продаже	13
16. Свидетельство о приемке	13

Настоящий паспорт является объединенным эксплуатационным документом вентилятора низкого давления VBP042RU (далее по тексту «вентилятор»).

1. Назначение

Вентилятор предназначен:

- для перемещения воздушной смеси с концентрацией пыли и других твердых примесей не более $0,1 \text{ мг/ м}^3$, не содержащей липкие вещества и волокнистые материалы,
- для создания гарантированного перепада давления в системах с естественным притоком воздуха.

Устанавливается на:

- коллективных трубах типа «шунт» или индивидуальных трубах,
- на индивидуальных или коллективных жилых домах,
- на зданиях, где высота каждой трубы не превышает 7 уровней.



Вентилятор не предназначен для удаления продуктов сгорания подсоединенных газовых аппаратов и воздуха, содержащего пары хлора, взрывоопасных веществ, а также для работы во взрывоопасной среде.

2. Основные технические данные и характеристики вентилятора

2.1 Основные габаритные размеры приведены на рис 1.

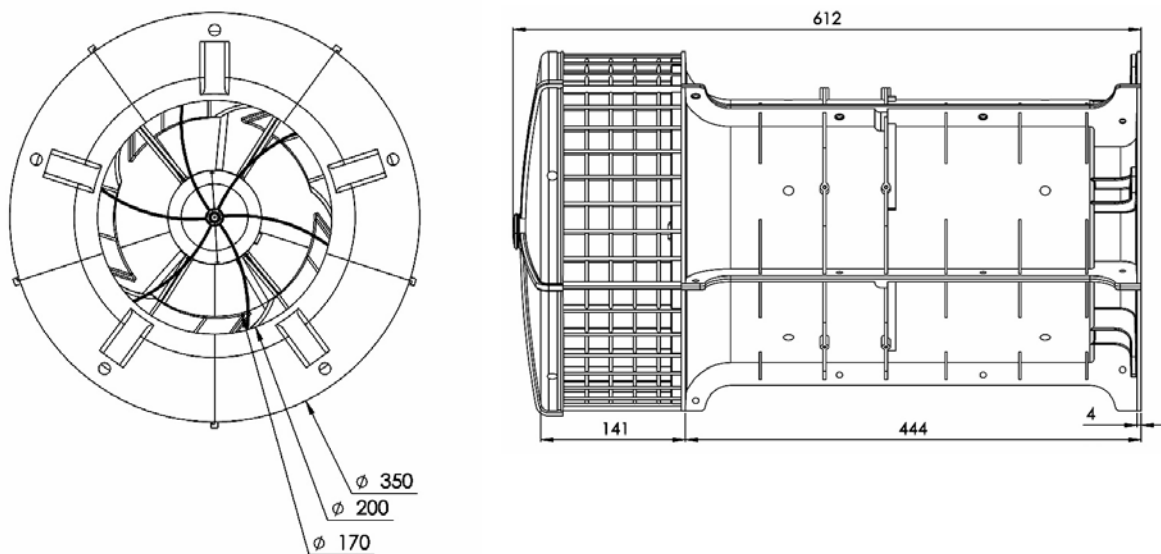


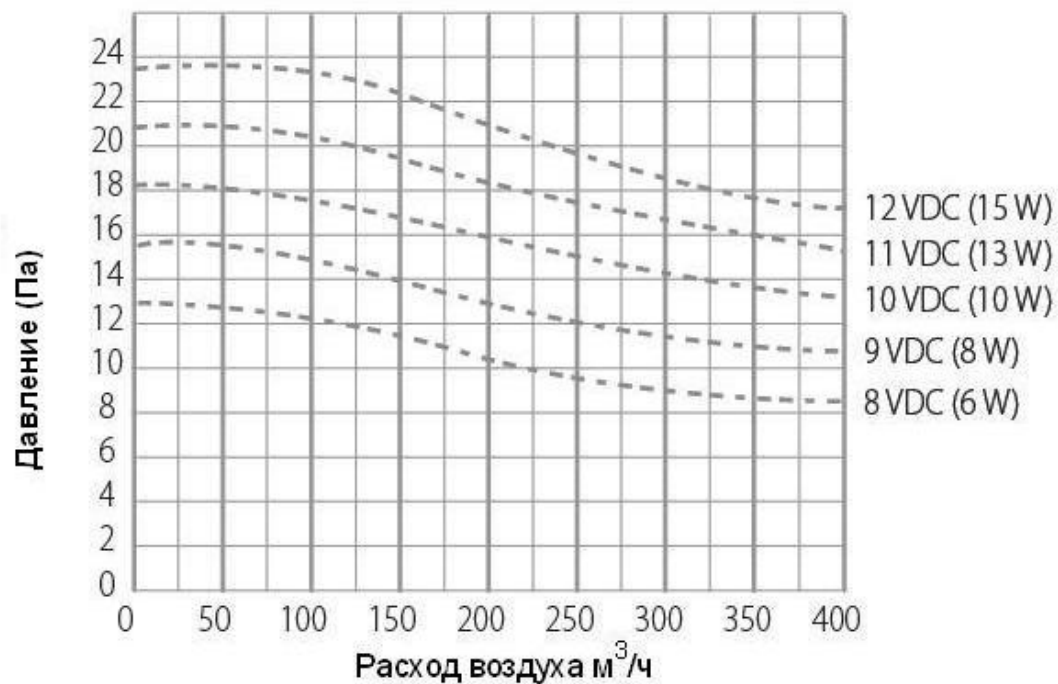
рис 1.

2.2 Технические характеристики

Обозначение	Макс. скорость вращения, об/мин	Макс. расход воздуха при 14 Па, м ³ /ч	Давление при расходе воздуха 400 м ³ /ч, Па	Макс. энергопотребление, Вт
VBP042RU	1000	400	14	16
Напряжение, В	Максимальный ток, А	Класс климатического исполнения и категория размещения по ГОСТ15150-69*	Степень защиты двигателя	Вес, кг
8-12	1,0	У 1*	IP 54	5,5

* - класс климатического исполнения и категория размещения УХЛ 1 принимать при использовании теплозащитного кожуха арт.VBP070

2.3 Аэродинамические характеристики

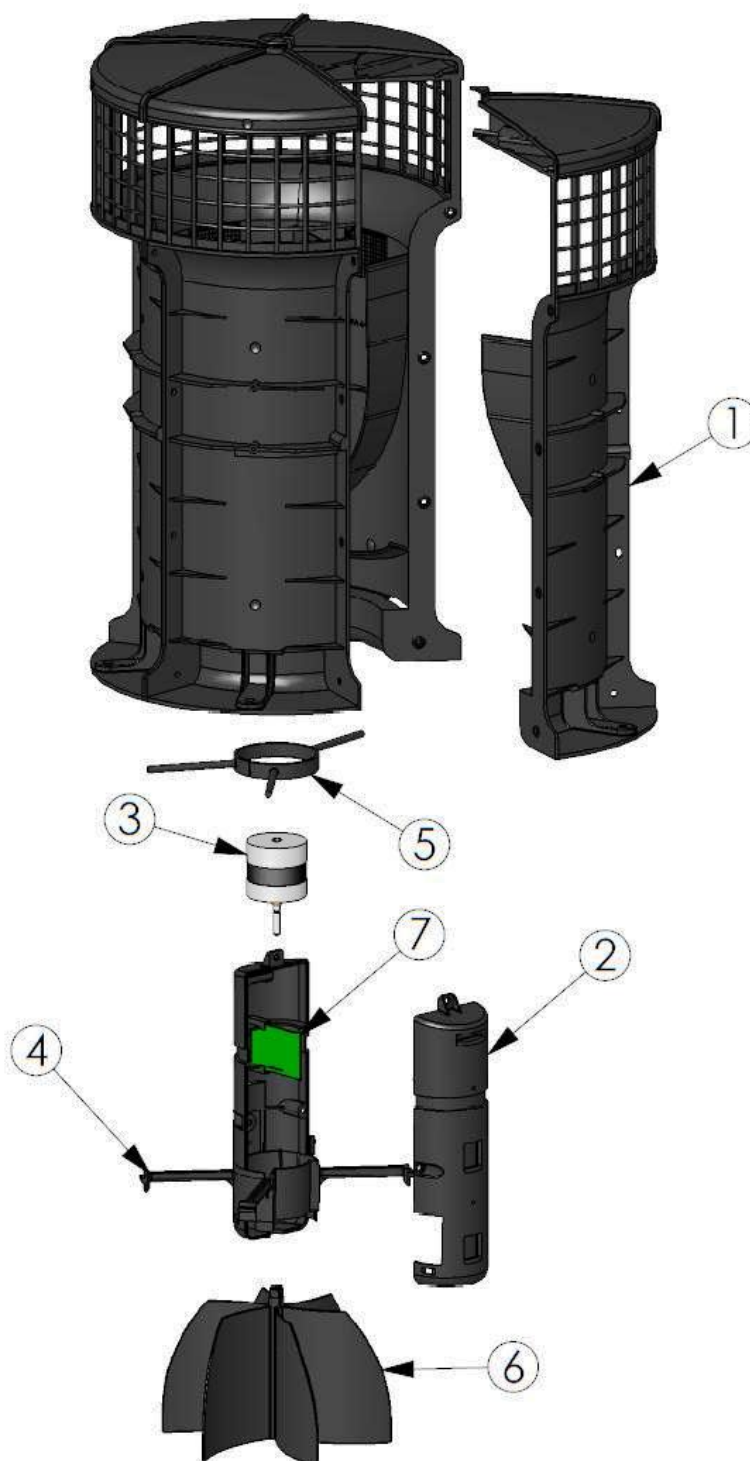


3. Комплектность

Наименование	Кол-во	Примечание
Упаковка	1 шт.	
Вентилятор в сборе с электрическим кабелем	1 шт.	
Уплотнительная прокладка	1 шт.	
Паспорт вентилятора	1 шт.	

4. Устройство и принцип работы

Устройство вентилятора показано на **рис.2**



№	Описание	Материал
1	Корпус вентилятора	Полиамид 66+35% стекловолокно, огнеупорный, класс FV-0 по IEC 896-2
2	Корпус мотора	Полиамид 66+35% стекловолокно, огнеупорный, класс FV-0 по IEC 896-2
3	Мотор	Сталь, медь
4	Суппорт мотора	Полиамид 66+35% стекловолокно, огнеупорный, класс FV-0 по IEC 896-2
5	Кольцо направляющее	Полиамид 66+35% стекловолокно, огнеупорный, класс FV-0 по IEC 896-2
6	Крыльчатка	Полиамид 66+35% стекловолокно, огнеупорный, класс FV-0 по IEC 896-2
7	Электронная плата управления двигателем	Текстолит, эпоксидная смола, медь

Принцип работы вентилятора заключается в перемещении воздушной смеси за счет передачи ей энергии от рабочего колеса, вращаемого двигателем.

Конструкция вентилятора позволяет ему удалять отработанный воздух даже тогда, когда он сам не работает. Благодаря тому, что лопасти вентилятора расположены параллельно потоку воздуха, сопротивление воздушному потоку в неработающем режиме значительно снижено. Коэффициент сопротивления воздушного потока =1,04.

5. Рекомендации по установке и подключению

- Сделайте на вытяжном канале переходной короб для установки вентилятора. (рис.1, стр.7)
(Предложение по установке. Необязательное требование).
- Аккуратно извлеките вентилятор, уплотнительную прокладку и заглушку входного отверстия из коробки. (рис.2, стр.7)
- Приклейте уплотнительную прокладку на основании корпуса вентилятора. (рис.3, стр.7)
- Установите вентилятор на переходной короб и зафиксируйте при помощи 5 болтов Ø 8мм. (рис.4, стр.7)

Внимание: Вентилятор следует устанавливать на ровную поверхность, чтобы избежать повреждения крыльчатки !

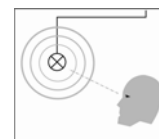
ЭЛЕКТРИЧЕСКИЕ ПОДКЛЮЧЕНИЯ

- Подключите кабель вентилятора к кабелю питания через соединительную коробку классом защиты не ниже IP65. (рис.5, стр.8)

Низковольтные кабели питания:

- при длине < 40мм Ø=1,5 мм²
- при длине > 40мм Ø=2 мм²

- Установите индикатор функционирования в место, видное специалисту, отвечающему за обслуживание.
- Установите контрольную панель на место, соответствующее норме IP защиты.



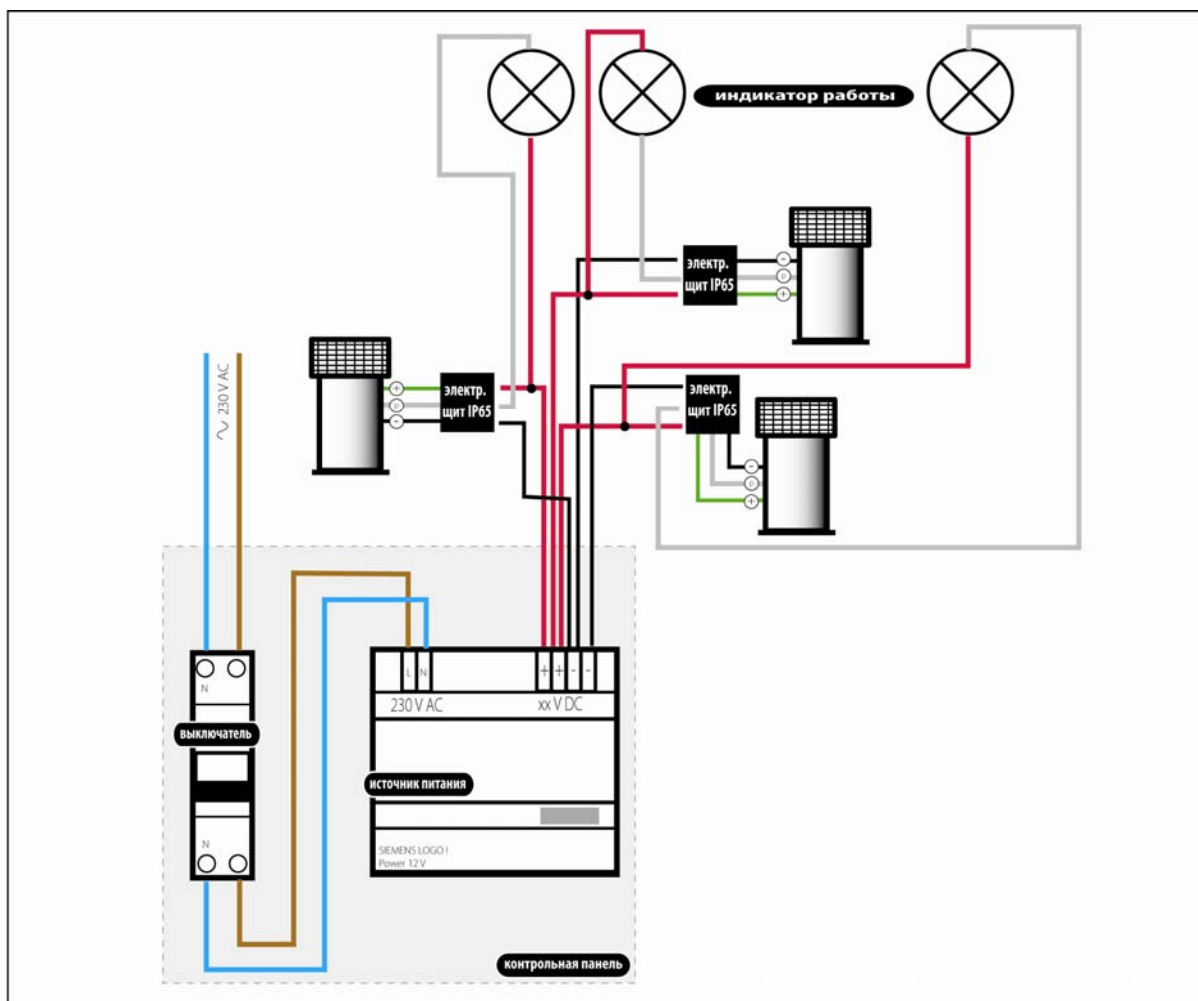
Только источник питания класса SIEMENS «LOGO POWER 12В» (см. коды в настоящем документе) способен гарантировать соответствие требованиям по электрической совместимости (СЕМ). Также возможно использование линейных источников питания от 8 до 12 В.



Использование других типов источников питания может привести к поломке вентилятора.

Пожалуйста, строго придерживайтесь правил подключения: используйте рекомендуемый источник питания и выключатель для каждого источника питания. Данная операция должна выполняться квалифицированным электриком.

- Подключите внешние компоненты к приборной панели, следуя нижеприведенной схеме:



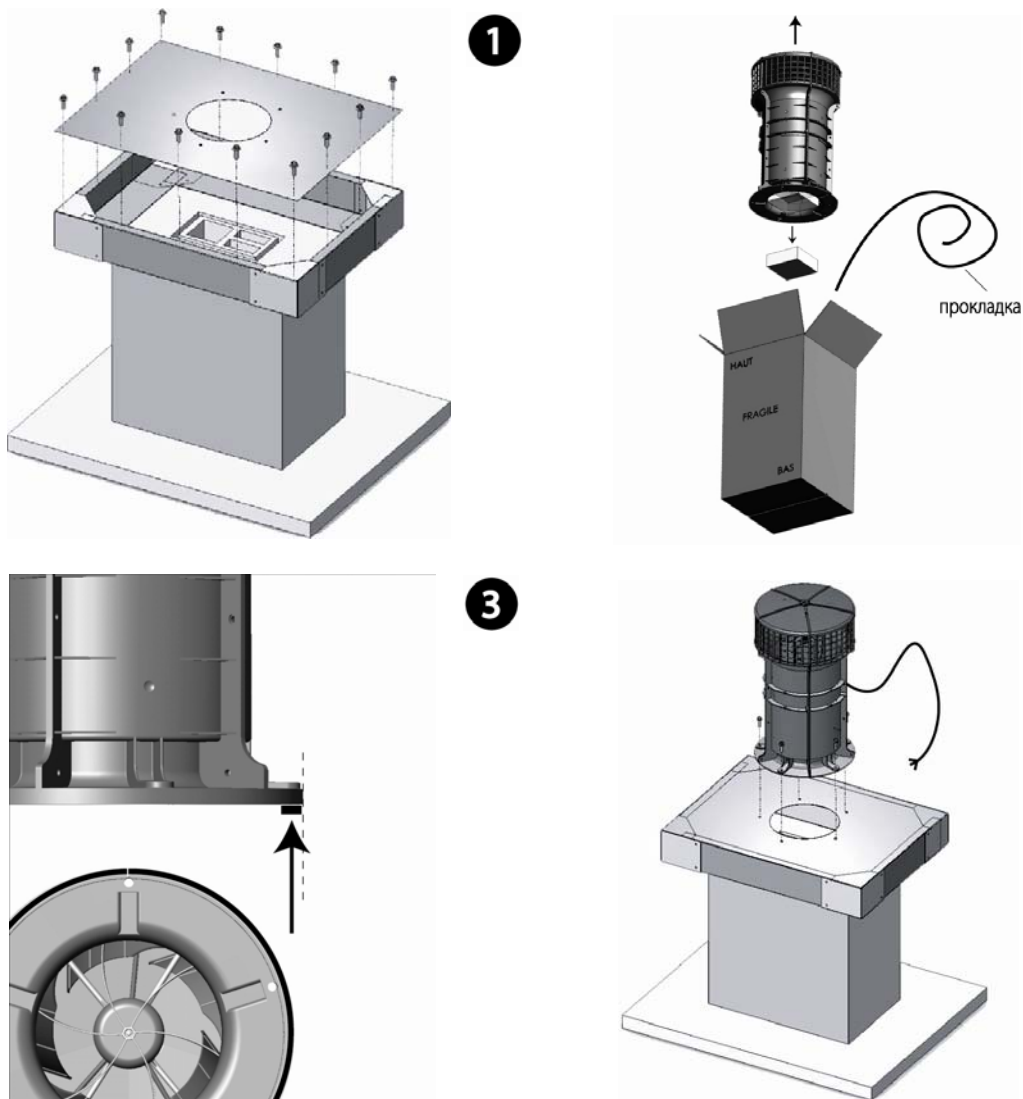
Компоненты для включения в приборную панель:

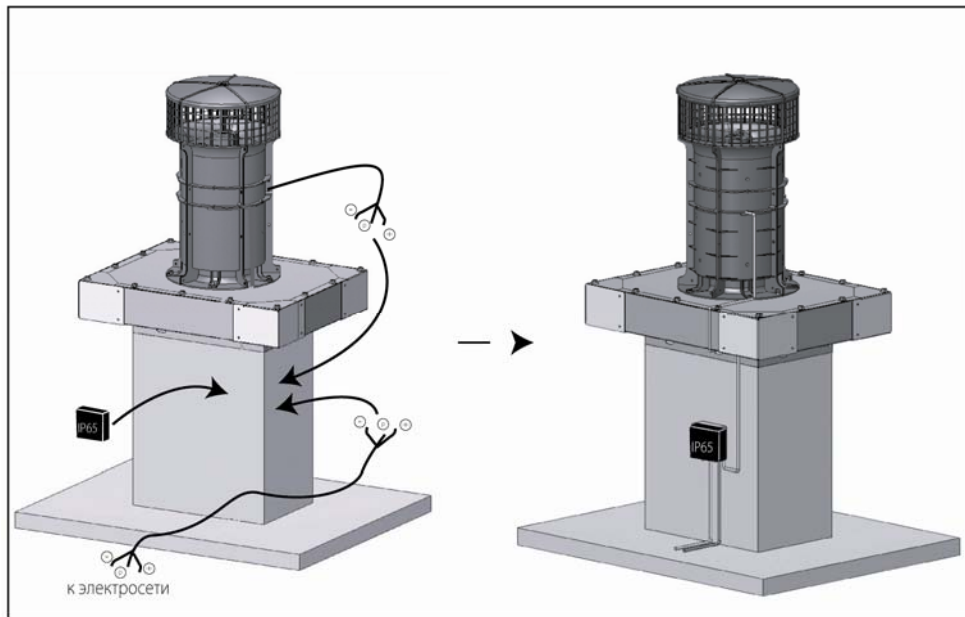
Выключатель	Тип: 1P + N CEI 898
Источник питания	Требуемые нелинейные стабилизированные источники питания: SIEMENS LOGO! Power 12B 1,9 A 6EP1 321 - 1SH02 4,5 A 6EP1 322 - 1SH02 Возможны также линейные источники питания от 8 до 12В

Источник питания выбирается в соответствии с выбранным графиком (см. график на стр. 3).

- После проверки всех подключений и завершения установки включите вентилятор.

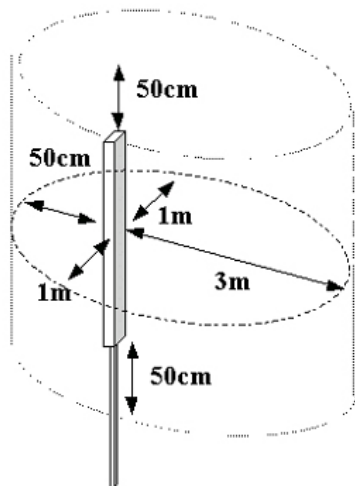
Информация по количеству вентиляторов, местоположению, требованиям к размерам и источникам питания приведена в «Обязательных условиях применения VBP» (Данный документ выдается по требованию. Также см. Раздел «Документация» по адресу <http://www.aereco.ru>)





6. Меры безопасности

- При подготовке вентилятора к работе и при эксплуатации необходимо соблюдать требования безопасности, изложенные в ГОСТ 12.4.021-75, «Правила техники безопасности при эксплуатации электроустановок потребителей» и «Правил технической эксплуатации электроустановок потребителей».
- Aereco S.A. рекомендует тщательно соблюдать правила подключения вентилятора к электрической сети: источник питания, равно как и сечение проводов, должно соответствовать параметрам сети.
- К установке и эксплуатации вентилятора допускаются лица, изучившие настоящий паспорт и прошедшие инструктаж по технике безопасности.
- Установка вентилятора должен обеспечивать свободный доступ к местам обслуживания их во время эксплуатации.
- Место установки вентилятора и вентиляционная система должны иметь устройства, предохраняющие от попадания в вентилятор посторонних предметов.
- Обслуживание и ремонт вентилятора необходимо производить только при отключении его от электросети и полной остановки вращающихся частей.
- Заземление вентилятора производится в соответствии с «Правилами устройства электроустановок» (ПУЭ).
- При работах, связанных с опасностью поражения электрическим током (в том числе статическим электричеством), следует применять защитные средства.
- При испытаниях, наладке и работе вентилятора всасывающие и нагнетательные отверстия должны быть ограждены так, чтобы исключить травмирование людей воздушным потоком и вращающимися частями.
- Работник, включающий вентилятор, обязан предварительно принять меры по прекращению всех видов работ на данном вентиляторе (ремонт, чистка и др.), его двигателе и оповестить персонал о пуске.
- Запрещается включать вентилятор с открытой защитной крышкой.
- Вентилятор не предназначен для удаления продуктов сгорания подсоединенных газовых аппаратов и воздуха, содержащего пары хлора, взрывоопасных веществ, а также для работы во взрывоопасной среде.
- Не устанавливайте вентилятор в ограниченном периметре действия антенн мобильных телефонов.



Запрещенная зона вокруг антенны мобильного телефона

7. Техническое обслуживание

- Во время эксплуатации вентилятора необходимо проверять правильность и надежность крепления вентилятора.
- Периодически проверять уровень вибрации вентилятора.
- Периодически визуально проверять работу мотора.
- Периодически визуально проверять состояние электрических кабелей и электрических соединений.
- Для очистки внутренних поверхностей вентилятора и мотора не используйте системы высокого давления или пара.

8. Таблица выявления неисправностей

Неисправность	Вероятная причина	Способы устранения
Вентилятор не работает	Нет питания	- Проверьте, есть ли напряжение на выводах, - Проверьте работоспособность устройства автоматической защиты электрической сети
Вентилятор работает, но слабо «всасывает» или не «всасывает» вообще	Рабочее колесо мотора сильно загрязнено.	Проверьте чистоту рабочего колеса. Прочистите его.
	Засорились каналы (воздуховоды)	Проверьте, чистые ли воздуховоды, в частности, нагнетательный воздуховод и выход на крышу/фасад.
	Неправильный расчет системы (слишком много углов, слишком длинные воздуховоды) или неправильная установка (сдавлены гибкие воздуховоды, стыки не герметичны)	Проверьте вентиляционную систему: - уберите препятствия (углы) и поставьте более короткие воздуховоды, - проверьте воздуховоды и стыки на герметичность.

9. Хранение, упаковка и транспортировка изделия

- Вентиляторы следует хранить согласно условиям по ГОСТ 15150 п.10.
- При длительном хранении необходимо осматривать вентилятор через каждые 6 месяцев.
- Вентиляторы могут транспортироваться любым видом транспорта, обеспечивающим их сохранность и исключающим механические повреждения, в соответствии с правилами перевозки грузов действующим на транспорте используемого вида.
- Вентиляторы транспортируются в упаковке завода изготовителя на поддонах по 18 шт.
- Для перевозки штучного количества обязательно использовать противоударный контейнер.
- При транспортировке в районы Крайнего Севера и труднодоступные районы упаковка вентиляторов по ГОСТ 15846-2002 организуется фирмами Российской Федерации, осуществляющими продажу.

10. Гарантии

Гарантийный срок эксплуатации вентиляторов, при соблюдении потребителем правил транспортировки, хранения, монтажа и эксплуатации устанавливается 24 месяца со дня продажи.

Гарантия не распространяется на:

1. Части, подлежащие естественному износу, в том числе: фильтры, клиновидные ремни, лампочки, предохранители, разного рода прокладки, уплотнители.
2. Неисправности, возникшие в результате:
 - внешних механических воздействий,
 - загрязнений,
 - переделок, самостоятельных конструктивных изменений,
 - отсутствия регулярного технического обслуживания,
 - стихийных бедствий,
 - действий химических веществ,
 - повреждений в процессе транспортировки,
 - неправильной эксплуатации оборудования,
 - неквалифицированных ремонтов сотрудниками неавторизованных сервисов.

Гарантия не включает в себя:

- действия по настройке, пусконаладке и размещению оборудования, подключению соединительных кабелей перед вводом оборудования в эксплуатацию,
- проведение регулярных технических осмотров, регламентных работ и других необходимых эксплуатационных мероприятий,
- компенсацию потерь от простоев оборудования в случае гарантийного ремонта и замены оборудования.

Завод изготовитель оставляет за собой право на внесение изменений в конструкцию, дизайн и комплектацию оборудования без предварительного уведомления. Во избежание недоразумений при покупке оборудования уточняйте информацию у продавцов.

11. Декларация о соответствии требованиям стандартов ЕС

Оборудование, указанное в настоящем паспорте, соответствует требованиям перечисленных ниже стандартов ЕС и нормативных документов стран, в которые данное оборудование экспортируется:

Директива	Норма / Стандарт
CEM / EMC 2004/108/CE	EN 61000-6-1:2007 Электромагнитная совместимость. Часть 6-1: Общие стандарты. Помехоустойчивость для жилых районов, районов с коммерческими предприятиями и районов с небольшими производственными предприятиями. EN 61000-6-3: 2007 Электромагнитная совместимость. Часть 6-3: Общие стандарты. Стандарт на излучение для жилых районов, районов с коммерческими предприятиями и районов с предприятиями легкой промышленности

15. Свидетельство о продаже

Продан

(наименование организации продавца)

(адрес, тел./факс)

Штамп организации продавца

Дата продажи _____

Отметка дилера _____

16. Свидетельство о приемке

Вентилятор VBP042RU

<p align="center">Сертификат соответствия ГОСТ Р РОСС FR.АИ01.В04293</p>	<p>Заводской _____ №</p> <p>_____</p> <p><i>N° de série usine du ventilateur</i></p>
<p>Дата выпуска</p> <p>« _____ » _____</p> <p>20 _____ г.</p> <p><i>Date de fabrication</i></p> <p><i>jour mois année</i></p>	<p>ОТК</p> <p align="center">  </p> <p>_____</p> <p><i>Tampon Aereco S.A. signature de l'opérateur</i></p>

