

VBP043RU**Вентилятор низкого давления****ПАСПОРТ****СОДЕРЖАНИЕ**

1. Назначение	2
2. Основные технические данные и характеристики вентилятора.....	2
3. Комплектность	3
4. Устройство и принцип работы	4
5. Рекомендации по установке и подключению	5
6. Меры безопасности	8
7. Техническое обслуживание	9
8. Хранение, упаковка и транспортировка изделия.....	14
9. Гарантии.....	15
10. Декларация о соответствии требованиям стандартов ЕС.....	15
11. Сведения о рекламациях	16
12. Учет технического обслуживания.....	16
13. Утилизация.....	16
14. Свидетельство о продаже	17
15. Свидетельство о приемке.....	17

Настоящий паспорт является объединенным эксплуатационным документом вентилятора низкого давления VBP 043 (далее по тексту «вентилятор»).

1. Назначение

Вентилятор предназначен:

- для перемещения воздушной смеси, не содержащей липкие вещества и волокнистые материалы, с концентрацией пыли и других твердых примесей не более $0,1 \text{ мг/м}^3$,
- для создания гарантированного перепада давления в системах с естественным притоком воздуха.

Устанавливается на:

- коллективных трубах типа «шунт» или индивидуальных трубах,
- на индивидуальных или коллективных жилых домах,
- на зданиях, где высота каждой трубы не превышает 7 уровней.



Вентилятор не предназначен для удаления продуктов сгорания подсоединенных газовых аппаратов и воздуха, содержащего пары хлора, взрывоопасных веществ, а также для работы во взрывоопасной среде.

2. Основные технические данные и характеристики вентилятора

2.1 Основные габаритные размеры приведены на рис 1.

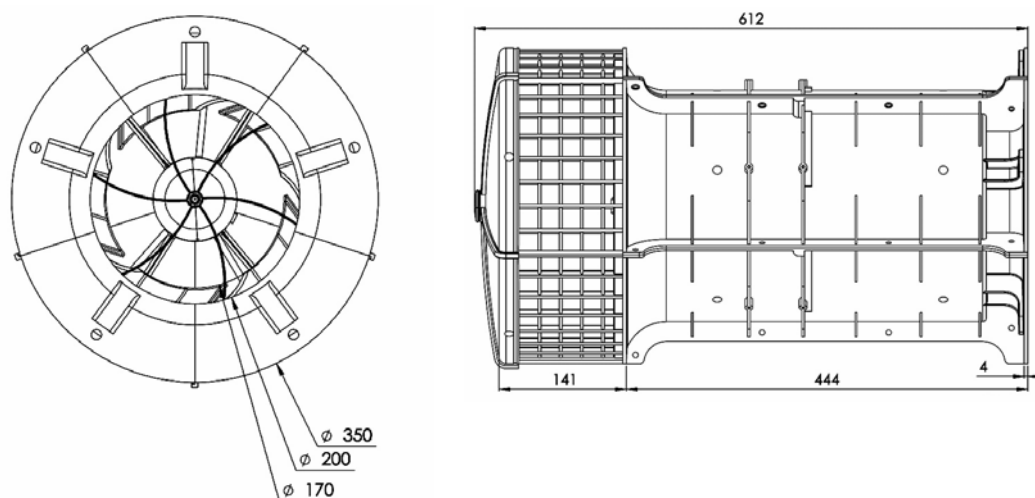


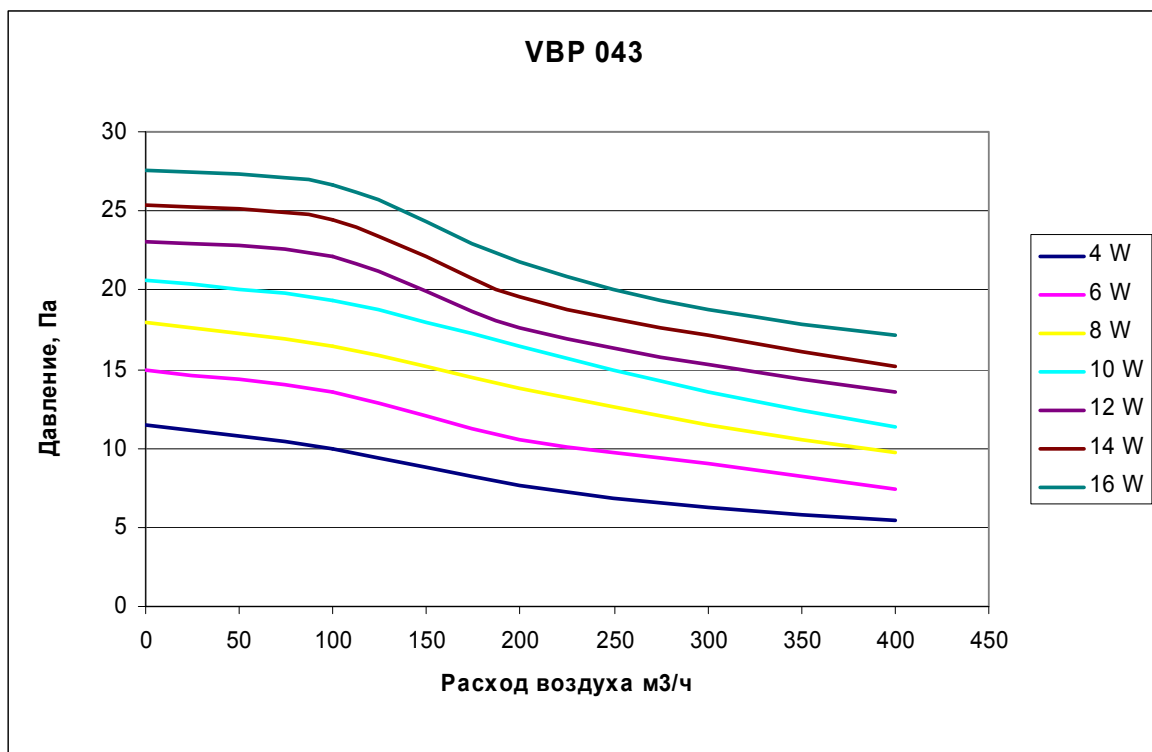
рис 1.

2.2 Технические характеристики

Обозначение	Макс. скорость вращения, об/мин	Макс. расход воздуха при 14 Па, м3/ч	Давление при расходе воздуха 400 м3/ч, Па	Макс. энергопотребление, Вт
VBP 043 RU	1000	400	14	16
Напряжение, В	Максимальный ток, А	Класс климатического исполнения и категория размещения согласно ГОСТ15150-69	Степень защиты двигателя	Вес, кг
12	1,0	У 1*	IP 54	5,5

* - класс климатического исполнения и категория размещения УХЛ 1 принимать при использовании теплозащитного кожуха арт. VBP070

2.3 Аэродинамические характеристики

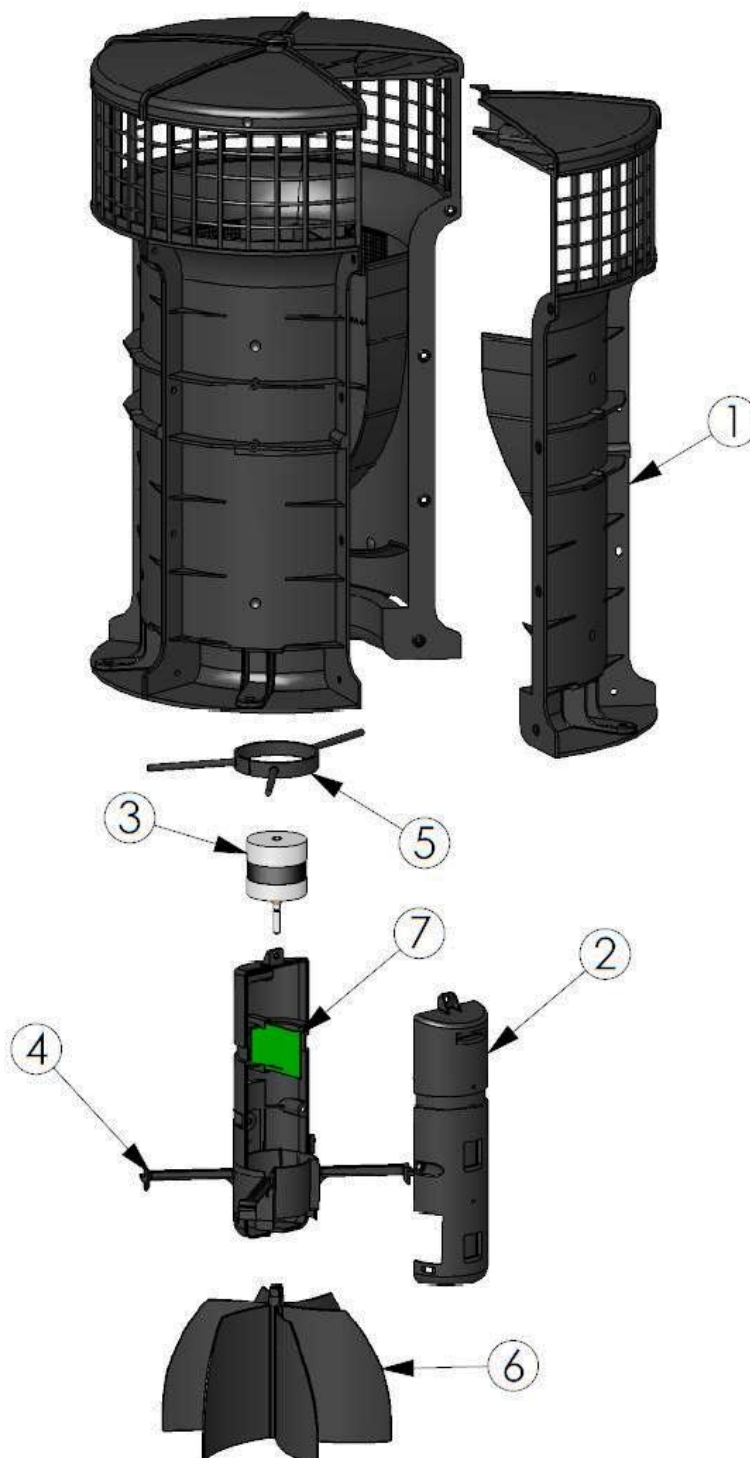


3. Комплектность

Наименование	Кол-во	Примечание
Упаковка	1 шт.	
Вентилятор в сборе	1 шт.	
Уплотнительная прокладка	1 шт.	
Паспорт вентилятора	1 шт.	

4. Устройство и принцип работы

Устройство вентилятора показано на **рис.2**



№	Описание	Материал
1	Корпус	Полиамид 66+35% стекловолокно, огнеупорный, класс FV-0 по IEC 896-2
2	Корпус мотора	Полиамид 66+35% стекловолокно, огнеупорный, класс FV-0 по IEC 896-2
3	Мотор	Сталь, медь
4	Суппорт мотора	Полиамид 66+35% стекловолокно, огнеупорный, класс FV-0 по IEC 896-2
5	Кольцо направляющее	Полиамид 66+35% стекловолокно, огнеупорный, класс FV-0 по IEC 896-2
6	Турбина	Полиамид 66+35% стекловолокно, огнеупорный, класс FV-0 по IEC 896-2
7	Электронная плата управления двигателем	Текстолит, эпоксидная смола, медь

Принцип работы вентилятора заключается в перемещении воздушной смеси за счет передачи ей энергии от рабочего колеса, вращаемого двигателем.

Конструкция вентилятора позволяет ему удалять отработанный воздух даже тогда, когда он сам не работает. Благодаря тому, что лопасти вентилятора расположены параллельно потоку воздуха, сопротивление воздушному потоку в неработающем режиме значительно снижено. Коэффициент сопротивления воздушного потока =1,04.

5. Рекомендации по установке и подключению

Для функционирования вентиляторов VBP043RU необходимо использовать Блок управления CCP или DCP.

Примечание: Дополнительная техническая документация (технические данные и схема подключения Блоков управления CCP и DCP) предоставляется по требованию, а также прилагается в разделе «Документация» <http://www.aereco.ru> и во вложении к оборудованию.

- Сделайте на вытяжном канале переходной короб* для установки вентилятора. (рис.1, стр.6) * - Предложение по установке. Необязательное требование.
- Аккуратно извлеките вентилятор, уплотнительную прокладку и заглушку входного отверстия из коробки. (рис.2, стр.6).
- Приклейте уплотнительную прокладку на основании корпуса вентилятора. (рис.3, стр.6).
- Установите вентилятор на переходной короб и зафиксируйте при помощи 5 болтов Ø 8мм. (рис.4, стр.6).

Внимание: Вентилятор следует устанавливать на ровную поверхность, чтобы избежать повреждения крыльчатки !

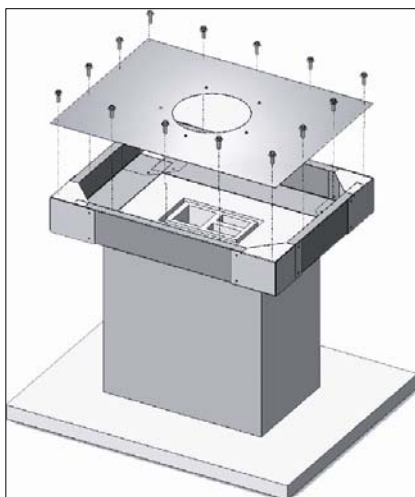
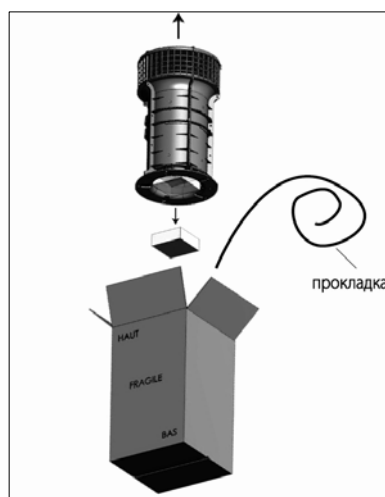
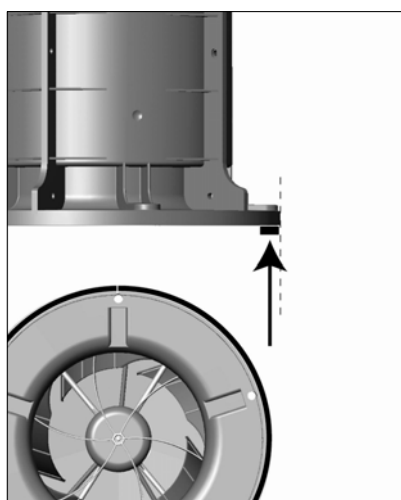
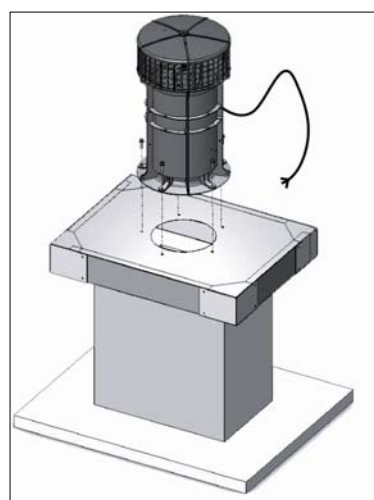
ЭЛЕКТРИЧЕСКИЕ ПОДКЛЮЧЕНИЯ

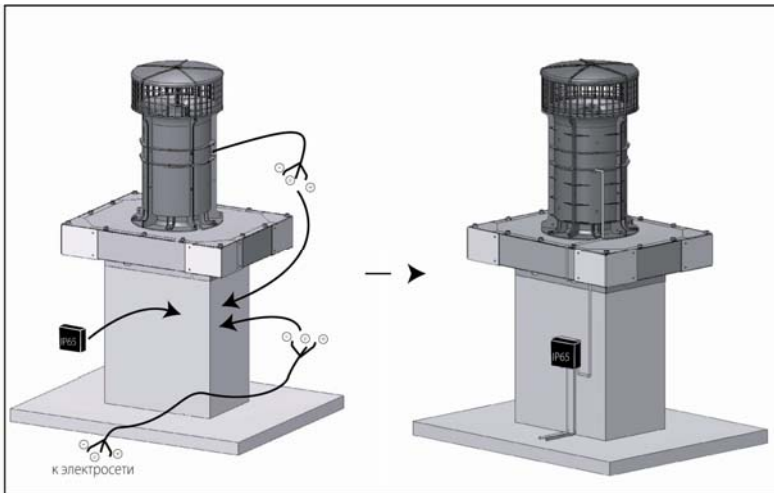
- Подключите кабель вентилятора к кабелю питания через соединительную коробку классом защиты не ниже IP65. (рис.5, стр.6)

Низковольтные кабели питания:

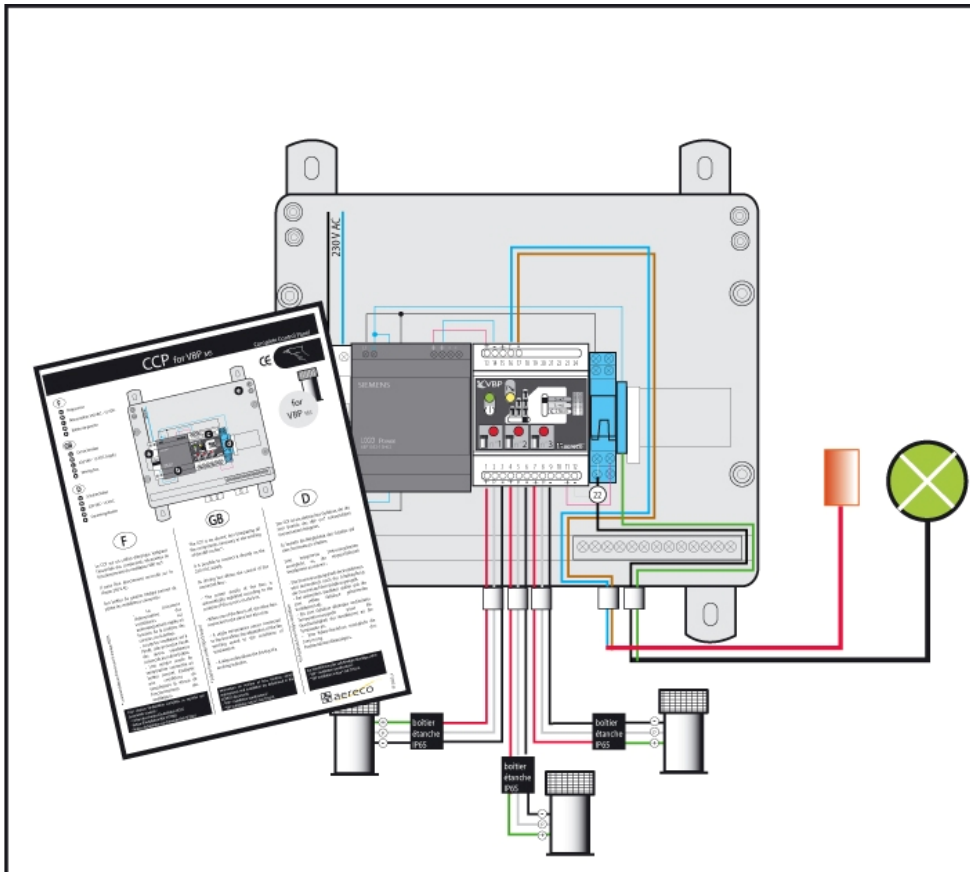
- при длине < 40мм $\varnothing=1,5 \text{ мм}^2$
- при длине > 40мм $\varnothing=2 \text{ мм}^2$

- Установите Блок управления (CCP или DCP, в зависимости от количества подключаемых вентиляторов) и подключите соответствующие элементы согласно «Инструкции по монтажу Блока управления».(рис.6, стр.7)
- После проверки всех подключений и завершения установки включите вентилятор. Информация по количеству вентиляторов, местоположению, требованиям к размерам и источникам питания приведена в «Обязательных условиях применения VBP» (Данный документ выдается по требованию. Также см. Раздел «Документация» по адресу <http://www.aereco.ru>)


1

2

3

4



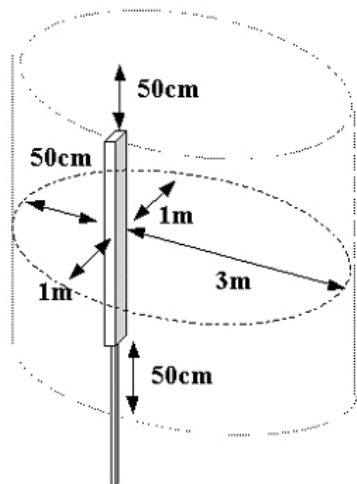
5



6

6. Меры безопасности

- При подготовке вентилятора к работе и при эксплуатации необходимо соблюдать требования безопасности, изложенные в ГОСТ 12.4.021-75, «Правила техники безопасности при эксплуатации электроустановок потребителей» и «Правил технической эксплуатации электроустановок потребителей».
- Aereco S.A. рекомендует тщательно соблюдать правила подключения вентилятора к электрической сети: источник питания, равно как и сечение проводов, должно соответствовать параметрам сети.
- К монтажу и эксплуатации вентилятора допускаются лица, изучившие настоящий паспорт и прошедшие инструктаж по технике безопасности.
- Монтаж вентилятора должен обеспечивать свободный доступ к местам обслуживания их во время эксплуатации.
- Место монтажа вентилятора и вентиляционная система должны иметь устройства, предохраняющие от попадания в вентилятор посторонних предметов.
- Обслуживание и ремонт вентилятора необходимо производить только при отключении его от электросети и полной остановки вращающихся частей.
- Заземление вентилятора производится в соответствии с «Правилами устройства электроустановок» (ПУЭ).
- При работах, связанных с опасностью поражения электрическим током (в том числе статическим электричеством), следует применять защитные средства.
- При испытаниях, наладке и работе вентилятора всасывающие и нагнетательные отверстия должны быть ограждены так, чтобы исключить травмирование людей воздушным потоком и вращающимися частями.
- Работник, включающий вентилятор, обязан предварительно принять меры по прекращению всех видов работ на данном вентиляторе (ремонт, чистка и др.), его двигателе и оповестить персонал о пуске.
- Запрещается включать вентилятор с открытой защитной крышкой.
- Вентиляторы не предназначены для удаления продуктов сгорания подсоединенных газовых аппаратов и воздуха, содержащего пары хлора, взрывоопасных веществ, а также для работы во взрывоопасной среде.
- Не устанавливайте вентилятор в ограниченном периметре действия антенн мобильных телефонов.



Запрещенная зона вокруг антенны мобильного телефона

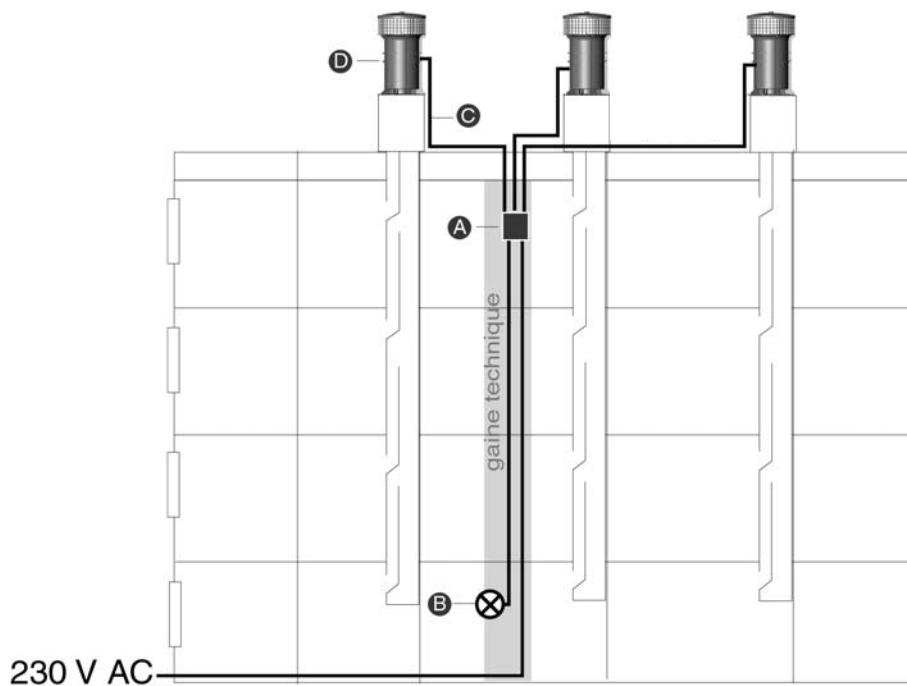
7. Техническое обслуживание

- Во время эксплуатации вентилятора необходимо проверять:
 - состояние всех резьбовых соединений.
 - правильность и надежность крепления мотора/вентилятора.
 - надежности крепления вентилятора к гибким вставкам и строительным частям здания.
- Периодически проверять уровень вибрации вентилятора.
- Во избежание нарушения центровки и преждевременного выхода из строя подшипников удаляйте пыль с лопастей вентилятора и с внутренних поверхностей не реже одного раза в год.
- Для очистки внутренних поверхностей вентилятора и мотора не используйте системы высокого давления или пара.
- При проведении ежегодного технического обслуживания, помимо вышеуказанных мероприятий, настоятельно рекомендуем производить проверку системы, оборудованной вентиляторами VBP043RU и Блоком управления CCP или DCP по следующей процедуре:

Процедура технического обслуживания вентиляционной системы VBPms

В данном документе перечислены пункты, по которым следует производить ежегодную проверку стоек, оборудованных системой VBP Aereco.

Выполняется специалистами:	Служба технического обслуживания или эксплуатации вентиляционного оборудования
Частота:	1 раз в год.
Техническому обслуживанию подлежат следующие компоненты вентиляционной системы:	Вынесенное сигнальное устройство (B) Блок электропитания + управления вентиляторами (A) Вспомогательные вентиляторы VBP (D) Кабельная проводка (C)



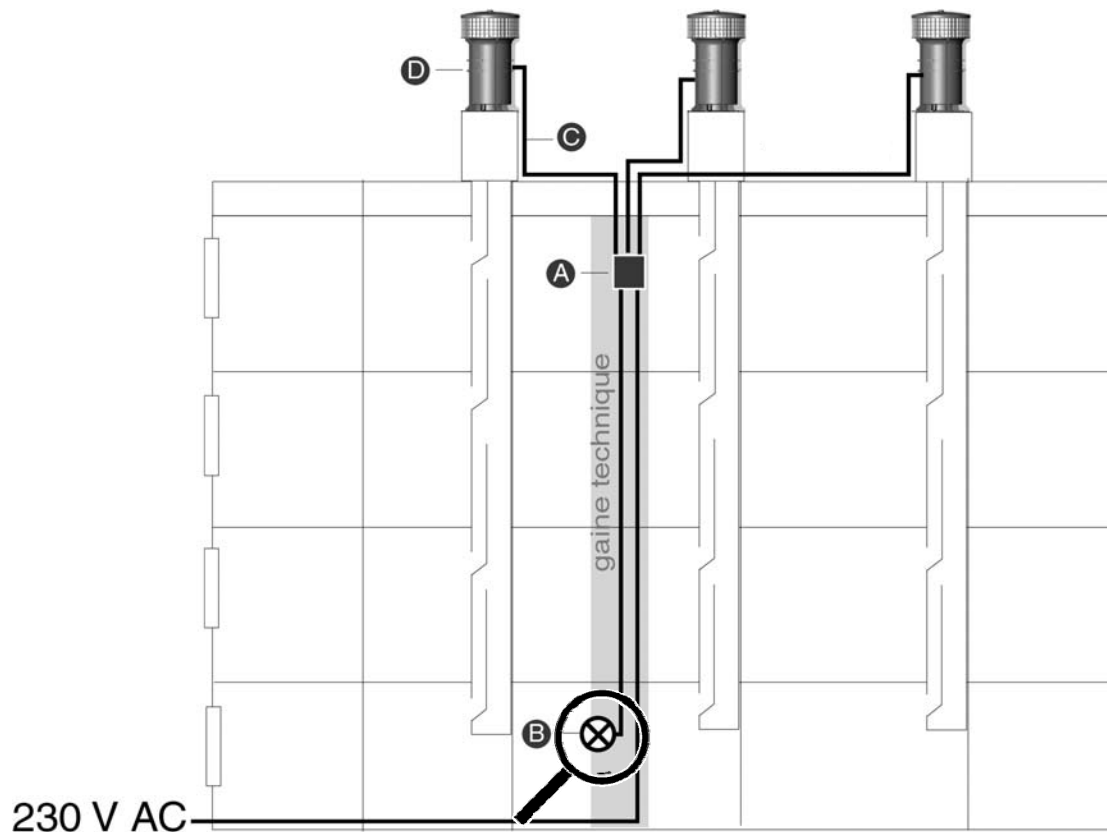
Стойка (вид в разрезе)

На приведенных ниже таблицах показаны поправки, которые в случае необходимости нужно выполнить в порядке слева направо по одной линии, останавливаясь после каждой проверки. Если в период действия гарантии на оборудование такие поправки не позволяют разрешить проблему, необходимо обратиться к установщику. По истечении гарантийного срока следует осуществить замену неисправных компонентов

Сигнальное устройство

Предназначено для оповещения о ситуациях сбоя в работе вентиляторов.

Расположено: Зал RDC или пульт охраны.



проверка 1	состояние исправное	состояние неисправное	поправка 1	поправка 2
проверить визуально состояние ВКЛ / ВЫКЛ устройства	красная лампочка гаснет	красная лампочка горит более 30 сек.	проверить, функционируют ли вентиляторы и блок управления> см. проверки со 2 по 8.	проверить состояние кабеля и кабельных соединений.

Система управления вентиляторами

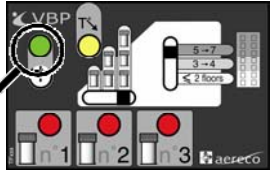
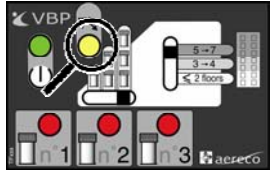
Управляет параллельной работой связанных между собой вентиляторов, принимая во внимание температуру на улице, и в случае необходимости посылает сигнал на блок управления.

Расположена: В электрическом шкафу, расположенном на террасе, крыше, перекрытии или в коммуникационной шахте последнего этажа.



Схема блока управления

Блок управления:

Проверка 2:	Состояние исправное	Состояние неисправное	Поправка 1:	Поправка 2:	
Проверить состояние ВКЛ / ВЫКЛ (ON / OFF) зеленого индикатора 	Зеленый индикатор мигает (означает «под напряжением»)	Зеленый индикатор светится непрерывно	Проверить, не выдает ли блок управления сигнал сбоя (см. проверки 3 и 4)	- Выключить автомат (OFF) - В случае необходимости откорректировать отводы - Включить автомат (ON)	
		Зеленый индикатор постоянно выключен	Проверить подключение этого сектора к электрическому шкафу		
Проверка 3:	Состояние исправное	Состояние неисправное	Поправка 1:	Поправка 2:	
Проверить состояние ВКЛ / ВЫКЛ (ON / OFF) желтого индикатора 	Светится при температуре $\leq -9^{\circ}\text{C}$ В диапазоне от -9°C до $+3^{\circ}\text{C}$ состояние индикатора неопределенное (зависит от допуска температурного датчика)	Светится при температуре $> +3^{\circ}\text{C}$	Проверить подключение температурного датчика	- Выключить автомат (OFF) - В случае необходимости откорректировать отводы - Включить автомат (ON)	

Проверка 4:	Состояние исправное	Состояние неисправное	Поправка 1:	Поправка 2:	
Проверить, не показывает ли блок управления неисправности одного из вентиляторов 	Ни один из красных индикаторов не светится непрерывно	Один из красных индикаторов светится непрерывно, что означает неисправность вентилятора (что приводит к остановке остальных)	Проверить состояние вентилятора (проверка 5 и 6)	<ul style="list-style-type: none"> - Выключить автомат (OFF) - Проверить, не блокирует ли что-нибудь работу вентиляторов. - В случае необходимости откорректировать отводы - Включить автомат (ON) 	
Проверка 5:	Состояние исправное	Состояние неисправное	Поправка 1:		
Выполнить проверку 2, после чего проверить, соответствует ли количество подключенных вентиляторов положению переключателя 	<ul style="list-style-type: none"> - Если проверка 2 (симуляция сбоя) успешна, - Количество вентиляторов, указываемых переключателем, соответствует действительности 	Как минимум один из красных индикаторов не	Заменить Блок управления. (В гарантийный срок связаться с установщиком.)		

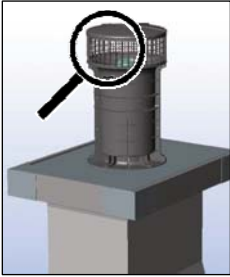
Примечание: после выключения и повторного включения красные индикаторы мигают на протяжении приблизительно одной минуты.

Проверка 6:	Состояние исправное	Состояние неисправное	Поправка 1:		
Проверить, соответствует ли положение вертикального переключателя количеству этажей в здании 	Положение вертикального переключателя соответствует количеству этажей в здании	Положение вертикального переключателя не соответствует количеству этажей в здании	Выставить на вертикальном переключателе количество этажей в здании		

Вентиляторы

Вентиляторы установлены на выступающей части трубы.

Расположены: На трубе, выведенной на террасу или крышу.

Проверка 7:	Состояние исправное	Состояние неисправное	Поправка 1:		
Проверить визуально состояние вентиляторов снаружи 	Если прохождению воздуха в зоне всасывания (верхняя цилиндрическая решетка) не мешают (полностью или частично) посторонние предметы.	Наличие препятствий на решетке всасывания, или в вентиляторе.	Удалить посторонние предметы.		
	Общее состояние удовлетворительное. Воздухосборная камера и VBP хорошо закреплены.	Неудовлетворительное состояние, отрицательное влияющее на работу (деформированный стык, оторванные части, поврежден вентилятор, отсутствуют болты...).	Заменить вентилятор и / или дефектные соединительные элементы. <i>(Если это случилось в гарантийный период, обратиться к установщику.)</i>		
Проверка 8:	Состояние исправное	Состояние неисправное	Поправка 1:	Поправка 2:	Поправка 3:
Визуально проверить работу мотора	Мотор работает (при визуальной проверке)	Мотор не работает.	На блоке управления уже должен быть сигнал об этом сбое. Проверить конфигурацию блока / количество подключенных вентиляторов (см. проверку 5)	Выполнить симуляцию сбоя.	Заменить неисправный вентилятор. <i>(Если это случилось в гарантийный период, обратиться к установщику.)</i>

Кабельная проводка

Кабельная проводка соединяет вентиляторы и электрические шкафы (питание 230 V AC)

Расположена: Терраса, крыша или перекрытие.

Проверка 8:	Состояние исправное	Состояние неисправное	Поправка 1:		
Визуально проверить состояние кабелей	Удовлетворительное состояние кабелей (отсутствует повреждение кабеля).	Присутствуют повреждения кабеля (разрывы, износ).	Заменить дефектный кабель кабелем, соответствующий требованиям (защита, сечение и цвета).		

Тест симулирования сбоя

Выполнять при каждом техническом осмотре:

Тест 1:	Что сделать:	Тест проведен успешно, если:
Вентилятор неисправен	Симулировать неисправность вентилятора, отсоединив один из кабелей питания вентиляторов.	- Вентиляторы останавливаются (через несколько секунд), - Красный индикатор соответствующего вентилятора на блоке управления светится непрерывно, в то время как остальные не светятся. - Светится сигнальная лампа сбоя, расположенная на RDC.
Неправильная конфигурация блока управления	При помощи горизонтального переключателя блока управления изменить показываемое количество подключенных вентиляторов. (Чтобы положение переключателя не соответствовало реальному количеству подключенных вариантов).	- Все 3 красных индикатора светятся непрерывно. - Вентиляторы не работают. - Светится сигнальная лампа сбоя, расположенная на RDC.

8. Хранение, упаковка и транспортировка изделия

- Вентиляторы следует хранить согласно условиям по ГОСТ 15150 п.10.
- При длительном хранении необходимо осматривать вентилятор через каждые 6 месяцев.
- Вентиляторы могут транспортироваться любым видом транспорта, обеспечивающим их сохранность и исключающим механические повреждения, в соответствии с правилами перевозки грузов действующим на транспорте используемого вида.
- Вентиляторы транспортируются в упаковке завода изготовителя на поддонах по 18 шт.
- Для перевозки штучного количества обязательно использовать противоударный контейнер.
- При транспортировке в районы Крайнего Севера и труднодоступные районы упаковка вентиляторов по ГОСТ 15846-2002 организуется фирмами Российской Федерации, осуществляющими продажу.

9. Гарантии

Гарантийный срок эксплуатации вентиляторов, при соблюдении потребителем правил транспортировки, хранения, монтажа и эксплуатации устанавливается 24 месяца со дня продажи.

Гарантия не распространяется на:

1. Части, подлежащие естественному износу, в том числе: фильтры, клиновидные ремни, лампочки, предохранители, разного рода прокладки, уплотнители.
2. Неисправности, возникшие в результате:
 - внешних механических воздействий,
 - загрязнений,
 - переделок, самостоятельных конструктивных изменений,
 - отсутствия регулярного технического обслуживания,
 - стихийных бедствий,
 - действий химических веществ,
 - повреждений в процессе транспортировки,
 - неправильной эксплуатации оборудования,
 - неквалифицированных ремонтов сотрудниками неавторизованных сервисов.

Гарантия не включает в себя:

- действия по настройке, пусконаладке и размещению оборудования, подключению соединительных кабелей перед вводом оборудования в эксплуатацию,
- проведение регулярных технических осмотров, регламентных работ и других необходимых эксплуатационных мероприятий,
- компенсацию потерь от простоев оборудования в случае гарантийного ремонта и замены оборудования.

Завод изготовитель оставляет за собой право на внесение изменений в конструкцию, дизайн и комплектацию оборудования без предварительного уведомления. Во избежание недоразумений при покупке оборудования уточняйте информацию у продавцов.

10. Декларация о соответствии требованиям стандартов ЕС

Оборудование, указанное в настоящем паспорте, соответствует требованиям перечисленных ниже стандартов ЕС и нормативных документов стран, в которые данное оборудование экспортируется:

Директива	Норма / Стандарт
CEM / EMC 89/336/CE	EN 55022:2001 Электромагнитная совместимость. Часть 6-1: Общие стандарты. Помехоустойчивость для жилых районов, районов с коммерческими предприятиями и районов с небольшими производственными предприятиями. EN 5082-1: 1998 Электромагнитная совместимость. Часть 6-3: Общие стандарты. Стандарт на излучение для жилых районов, районов с коммерческими предприятиями и районов с предприятиями легкой промышленности

11. Сведения о рекламациях

Приемка продукции производится в соответствии с «Инструкцией о порядке приемки продукции производственно-технического назначения и товаров народного потребления по качеству»

При обнаружении несоответствия качества, комплектности и т.п. потребитель обязан уведомить завод-изготовитель или организацию продавца в соответствии с принятой формой для рассмотрения претензии и составления двухстороннего акта приемки продукции по качеству, который является основанием для решения вопроса правомерности предъявляемой претензии.

При нарушении потребителем (заказчиком) правил транспортирования, хранения, монтажа и эксплуатации вентиляторов претензии по качеству не принимаются.

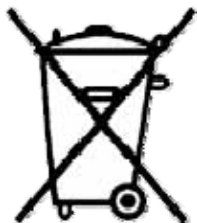
12. Учет технического обслуживания

Дата	Количество часов работы с начала эксплуатации	Вид технического обслуживания	Замечания о техническом состоянии изделия	Должность, фамилия, подпись ответственного лица

13. Утилизация

Берегите окружающую среду.

Данное оборудование не является бытовым мусором.



Для утилизации используйте специализированные пункты приема для дальнейшего рециклинга и повторного использования материалов, из которых изготовлено оборудование. Таким образом, Вы можете избежать возможных негативных последствий, способных повлиять на окружающую среду и здоровье людей.

Информацию получите в местных коммунальных учреждениях и обслуживающих организациях.

14. Свидетельство о продаже

Продан

(наименование организации продавца)

(адрес, тел./факс)

Штамп организации продавца

Дата продажи _____

Отметка дилера _____

15. Свидетельство о приемке

Вентилятор VBP043RU

<p align="center">Сертификат соответствия ГОСТ Р РОСС FR.АИ01.В04293</p>	<p>Заводской №</p> <div style="border: 1px solid black; height: 20px; width: 100%;"></div> <p><i>N° de série usine du ventilateur</i></p>
<p>Дата выпуска</p> <p>« <div style="border: 1px solid black; display: inline-block; width: 40px; height: 15px;"></div> » <div style="border: 1px solid black; display: inline-block; width: 60px; height: 15px;"></div></p> <p>20 <div style="border: 1px solid black; display: inline-block; width: 40px; height: 15px;"></div> г.</p> <p><i>Date de fabrication</i></p> <p><i>jour mois année</i></p>	<p>ОТК</p> <div style="text-align: center;">  </div> <div style="border: 1px solid black; height: 40px; width: 100%;"></div> <p><i>Tampon Aereco S.A. signature de l'opérateur</i></p>

