

Центральный вытяжной вентилятор

V4A336RU

ПАСПОРТ



СОДЕРЖАНИЕ

1. Назначение	3
2. Технические характеристики.....	3
3. Комплектность	4
4. Устройство	5
5. Рекомендации по установке и подключению	6
6. Меры безопасности.....	8
7. Техническое обслуживание	9
8. Таблица выявления неисправностей	10
9. Хранение, упаковка и транспортировка изделия	10
10. Гарантии.....	11
11. Соответствие требованиям технических стандартов.....	12
12. Сведения о рекламациях	13
13. Учет технического обслуживания.....	13
14. Утилизация.....	13
15. Свидетельство о продаже.....	14
16. Свидетельство о приемке.....	14

Настоящий паспорт является объединенным эксплуатационным документом центробежного вентилятора V4A336RU (далее по тексту «вентилятор»).

1. Назначение

Вентилятор предназначен для:

- перемещения воздушной смеси с концентрацией пыли и других твердых примесей не более $0,1 \text{ мг/м}^3$, не содержащей липкие вещества и волокнистые материалы,
- обслуживания до четырех подсобных помещений.

Вентилятор рекомендуется к применению для работы совместно с вытяжными устройствами, управление работой которых осуществляется на основе необходимого воздушного потока (влажность, присутствие людей и т.п.).



Вентилятор не предназначен для удаления продуктов сгорания подсоединенных газовых аппаратов и воздуха, содержащего пары хлора, взрывоопасных веществ, а также для работы во взрывоопасной среде.

2. Технические характеристики

2.1 Основные габаритные размеры приведены на рис 1.

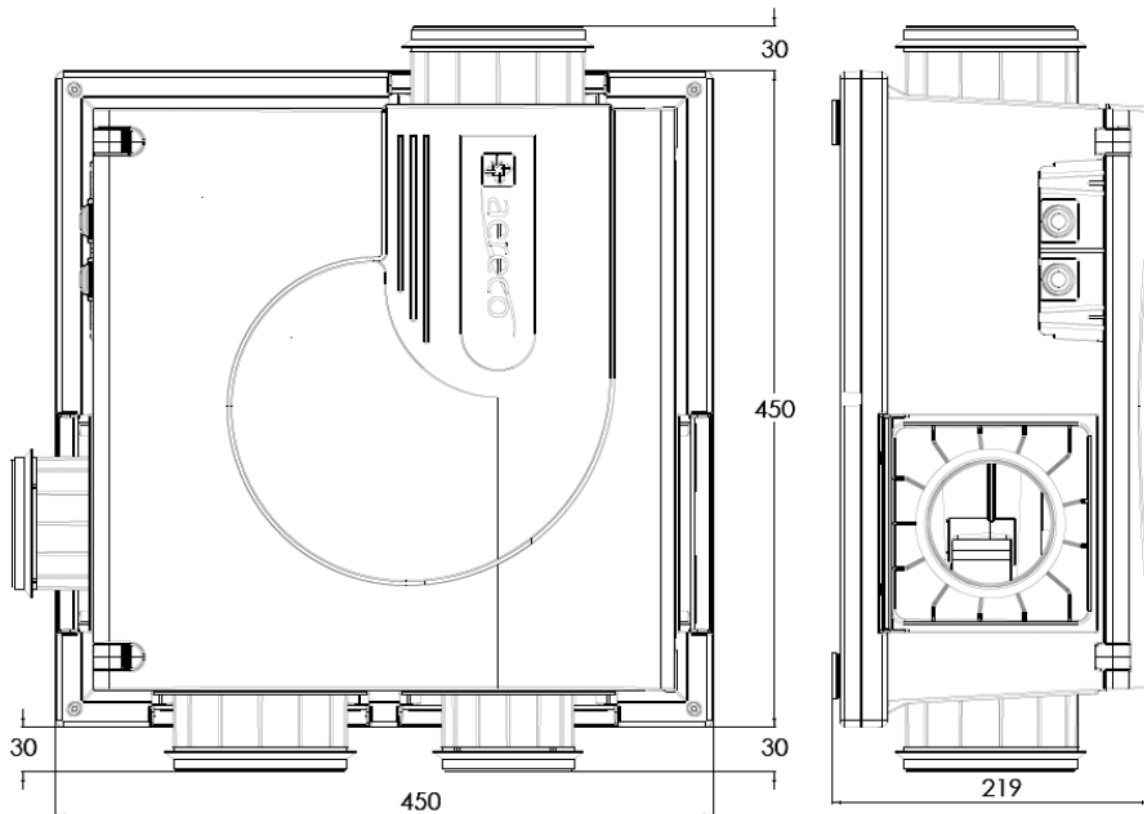


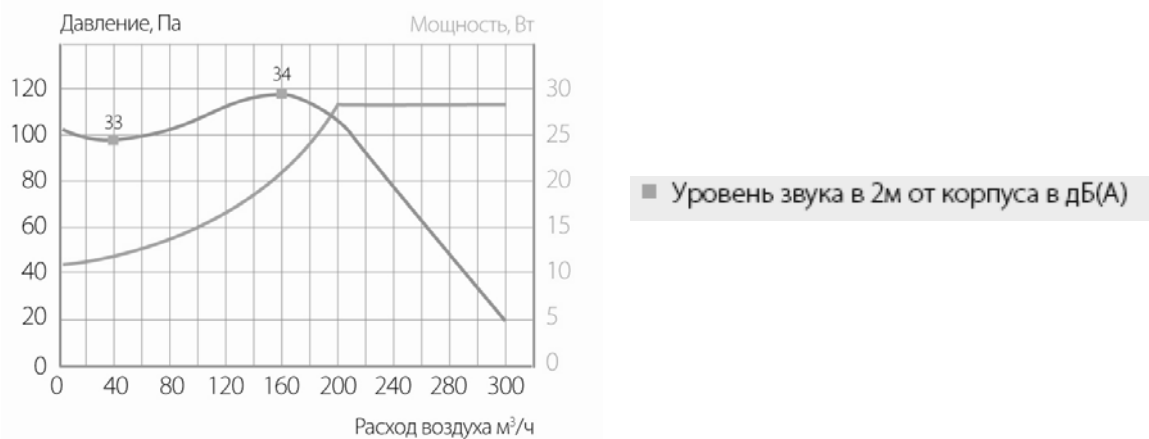
рис 1.

2.2 Электрические и механические характеристики

Обозначение	Макс. скорость вращения (об/мин)	Макс. расход воздуха при 100Па (м ³ /ч)	Макс. полное давление (Па)	Потребляемая мощность при 160м ³ /ч (Вт)
V4A336RU	1350	210	118	22
Напряжение, (В)	Частота,(Гц)	Рабочая температура, (°С)	Класс защиты двигателя	Вес, (кг)
230±10%	50	+5/+40	IP 30	6,7

В соответствии со стандартом CEI 60335-2-80 двигатель вентилятора V4A336RU оборудован термовыключателем, автоматически отключающий его, когда внутренняя температура превысит 70°C (перегрев двигателя или чрезмерная температура перемещаемого воздуха). Перезапуск вентилятора автоматически произойдет через 10мин. Отключите вентилятор от сети, если в течении этого времени обнаружить и устранить неисправности не удалось.(дополнительно см. п.8)

2.3 Аэродинамические и акустические характеристики



3. Комплектность

Наименование	Кол-во	Примечание
Упаковка	1 шт.	
Вентилятор в сборе	1 шт.	
Паспорт вентилятора	1 шт.	
Комплект для установки	1 компл.	
Комплект крепления корпуса к основанию	1 компл.	
Заглушка	3 шт.	

Примечание: трансформаторы 12VAC - 8VDC, 12VAC - 3VDC, входные патрубки в комплект поставки не входит.

4. Устройство

Устройство вентилятора показано на рис.2

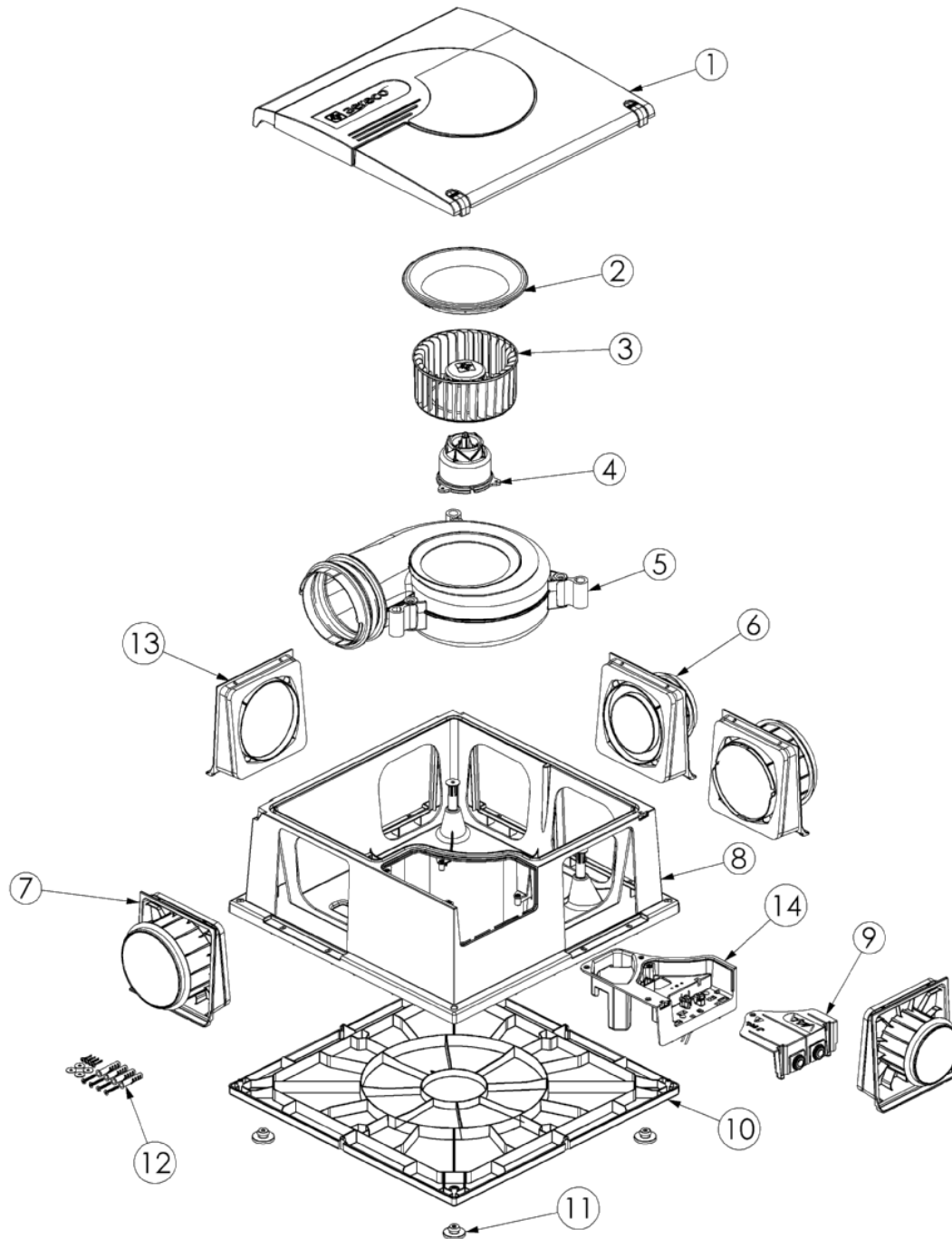
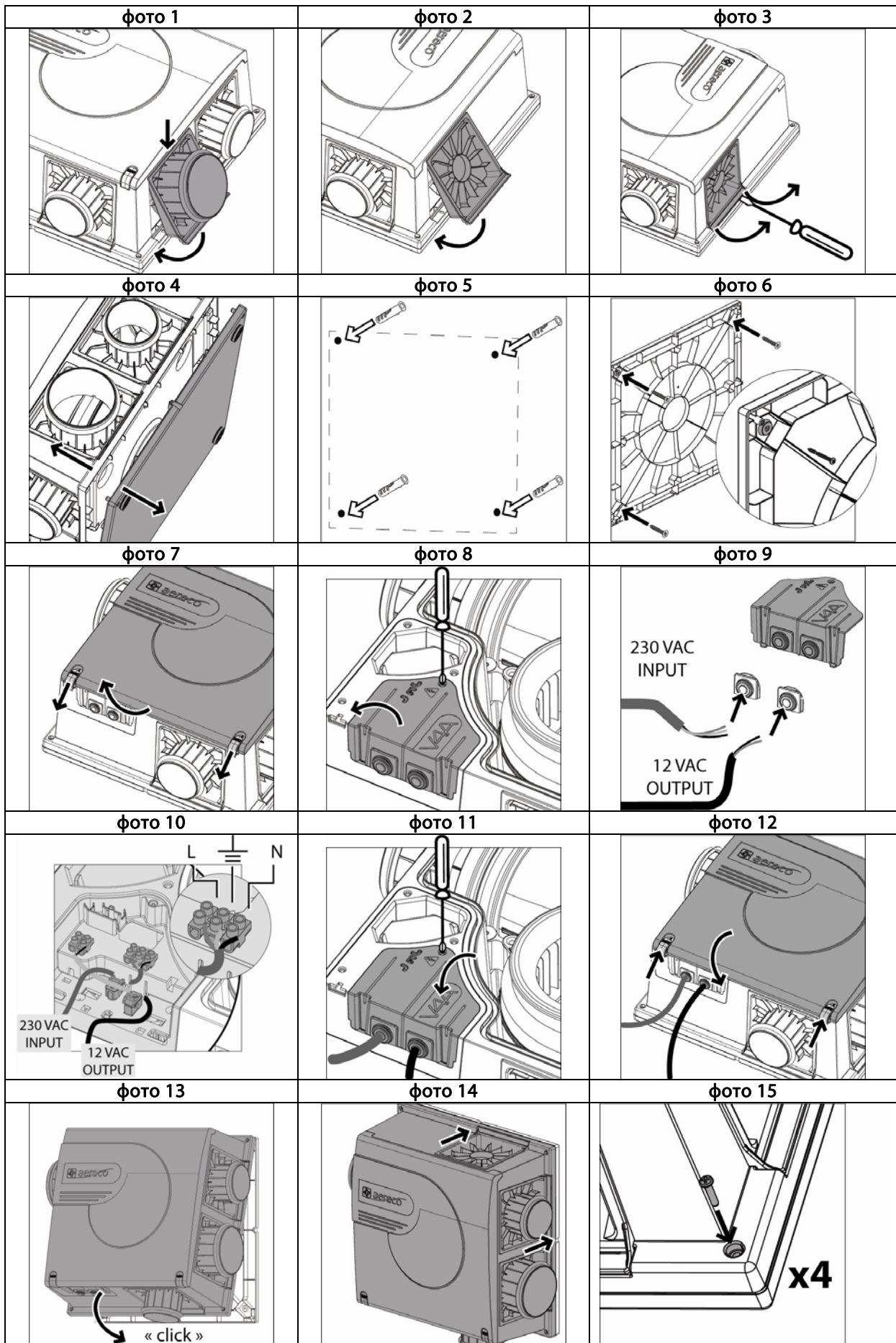


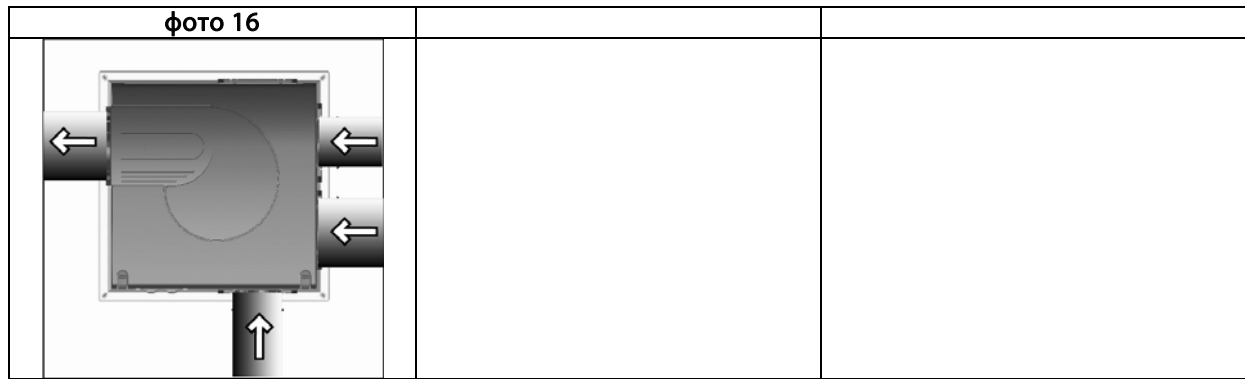
рис 2.

№	Описание	Материал
1	Крышка корпуса	Полистирол
2	Втулка спирального корпуса	Полистирол
3	Рабочее колесо	Полистирол и акрилбутадиенстирол
4	Двигатель	Разное + акрилбутадиенстирол
5	Спиральный кожух	Полистирол
6	Входной патрубок Ø 100 или Ø 125 мм	Полистирол + Superseal
7	Вытяжной патрубок Ø 125 мм	Полистирол + Superseal
8	Корпус	Полистирол
9	Панель электрического картера	Полистирол
10	Основание	Полистирол
11	Ножки основания	Этиленпропиленовый каучук
12	Комплект крепления	Оцинкованная сталь и полиакриламид
13	Заглушка	Полистирол
14	Съемная крышка электрического картера	Полистирол

5. Рекомендации по установке и подключению

- Установите необходимые входные патрубки Ø 100мм или Ø 125мм (**поставляются в качестве аксессуаров**) (фото 1).
- После установки входных патрубков закройте открытые отверстия в корпусе с помощью поставляемых заглушек (фото 2).
- **Примечание:** в случае ошибочной установки, заглушку можно снять с помощью плоской отвертки (фото 3).
- Снимите основание корпуса: начните с углов (фото 4).
- Закрепите 4 поставляемых дюбеля в стене (вентилятор также можно установить на полу).
Примечание: основание корпуса может служить в качестве шаблона (фото 5).
- Закрепите основание с помощью 4 поставляемых винтов с шайбами.
Предупреждение: Закручивайте осторожно, чтобы не повредить сайлентблок (фото 6).
- Выдвиньте две зеленых клипсы и снимите крышку корпуса (фото 7).
- Открутите винт крепления крышки электрического картера и снимите крышку (фото 8).
- Проведите сетевой кабель в муфту (**сетевой кабель в комплект не входит**).
Не подключайте вентилятор к электросети, пока не будет завершен весь монтаж (фото 9).
- Подключайте сетевой кабель к соответствующим клеммам (фото 10).
Клеммы выходного напряжения 12 VAC предназначены для подключения вытяжных устройств с пиковым расходом воздуха. В этом случае используйте трансформатор CAL195 (12 VAC – 8 VDC) для вытяжных устройств моделей BXL / BXS или CAL261 (12 VAC – 3 VDC) для ВХС.
- Установите заново крышку электрического картера и зафиксируйте её винтом крепления (фото 11).
- Закройте крышку корпуса.
Крышка корпуса должна быть идеально закрыта, чтобы обеспечить герметичность вентилятора (фото 12).
- Установите корпус на основании (фото 13).
- Проверьте, чтобы защелки были расположены на середине каждой стороны (фото 14).
- Закрепите корпус на основании с помощью 4 поставляемых винтов, используя отвертку (фото 15).
- Зафиксируйте воздухопроводы с соответствующими патрубками и подсоедините вытяжные устройства (фото 16).
- Вентилятор к работе готов.





6. Меры безопасности

- Вентиляторы следует применять в составе системы вентиляции в соответствии с проектным решением.
- При подготовке вентиляторов к работе и при эксплуатации необходимо соблюдать требования безопасности, изложенные в ГОСТ 12.4.021-75, «Правила техники безопасности при эксплуатации электроустановок потребителей» и «Правил технической эксплуатации электроустановок потребителей».
- К установке и обслуживанию вентиляторов допускаются лица, изучившие настоящий паспорт и прошедшие инструктаж по технике безопасности.
- После установки вентиляторов необходимо обеспечить свободный доступ к местам обслуживания его во время эксплуатации.
- Место установки вентиляторов и вентиляционная система должны иметь устройства, предохраняющие от попадания в вентилятор посторонних предметов.
- Обслуживание и ремонт вентиляторов необходимо производить только при отключении его от электросети и полной остановки вращающихся частей.
- Заземление вентиляторов производится в соответствии с «Правилами устройства электроустановок» (ПУЭ).
- При работах, связанных с опасностью поражения электрическим током (в том числе статическим электричеством), следует применять защитные средства.
- При испытаниях, наладке и работе вентиляторов всасывающие и нагнетательные отверстия должны быть ограждены так, чтобы исключить травмирование людей воздушным потоком и вращающимися частями.
- Работник, включающий вентиляторы, обязан предварительно принять меры по прекращению всех видов работ на данном вентиляторе (ремонт, чистка и др.), его двигателе и оповестить персонал о пуске.
- Не включайте вентиляторы со снятой защитной крышкой.
- Вентиляторы не предназначены для перемещения воздуха, содержащего пары хлора, взрывоопасных веществ, для работы во взрывоопасной среде и не подлежит подключению к дымоходам.



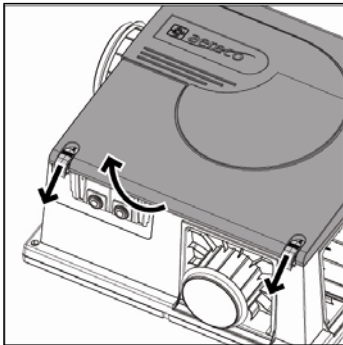
Во избежание выхода из строя электрооборудования вентилятора рекомендуется использовать стабилизированное напряжение.

Продукция сторонних производителей

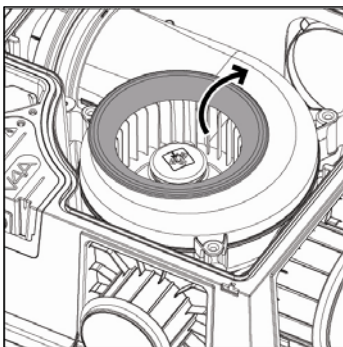
- Для Вашей безопасности используйте только те детали и компоненты, которые подходят для надлежащей эксплуатации оборудования и рекомендуются компанией Aereco S.A.
- Поскольку оценить воздействие продукции, не имеющей разрешения, на общий процесс невозможно, то ее использование может представлять опасность. В случае сомнений необходимо проконсультироваться с нашими специалистами.

7. Техническое обслуживание

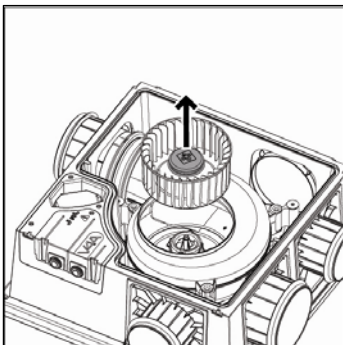
- Техническое обслуживание вентилятора производить не менее одного раза в год в зависимости от загрязненности.
- Периодически проверять уровень вибрации вентилятора.
- Во избежание нарушения центровки и преждевременного выхода из строя подшипников удалите пыль с лопастей вентилятора и с внутренних поверхностей не реже одного раза в год.
- Для очистки внутренних поверхностей вентилятора и мотора не используйте системы высокого давления или пара.
- Для очистки внутренних поверхностей вентилятора необходимо:



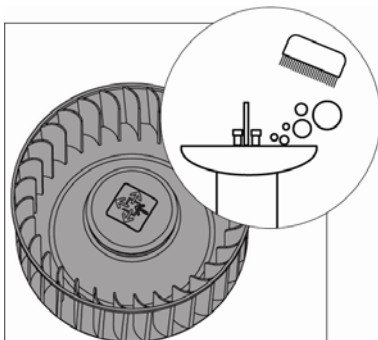
- открыть крышку (при открывании крышки автоматически прекратится подача электроэнергии),



- снять желтую втулку спирального кожуха,



- снять рабочее колесо, потянув вверх желтую центральную кнопку,



- прочистить и промыть грязное рабочее колесо с помощью мягкой щетки и/ или мыльной воды, высушить,
- после чего установить все элементы на свои места в обратном порядке.

8. Таблица выявления неисправностей

Неисправность	Вероятная причина	Способы устранения
Не работает двигатель	-Нет питания, -Плохо закрыта крышка.	- Проверьте, есть ли напряжение на выводах, - проверьте работоспособность устройства защиты, -Проверьте правильность установки крышки.
Двигатель работает, но слабо всасывает или не всасывает вообще	Рабочее колесо грязное, колесо отсутствует или загрязнились каналы	-Очистите рабочее колесо, -Проверьте правильность установки рабочего колеса, -Проверьте, чистые ли воздухопроводы, в частности, нагнетательный воздухопровод и выход на крышу/фасад.
При работе наблюдаются вибрация и посторонние шумы	Плохо закреплено рабочее колесо	Проверьте установку колеса, при фиксации слышно два «щелчка»
Двигатель попеременно включается и выключается	Чрезмерная температура + перегрузка на выходе	- Проверьте, подключены ли вытяжные устройства к системе (работа без вытяжных устройств может резко увеличить расход воздуха, из-за чего вентилятор перегреется), - Подождите, пока температура не опустится ниже 45°C.

9. Хранение, упаковка и транспортировка изделия

- Вентиляторы следует хранить согласно условиям по ГОСТ 15150 п.10.
- При длительном хранении необходимо осматривать вентиляторы через каждые 6 месяцев.
- Избегайте чрезмерного воздействия тепла или холода.
- Вентиляторы могут транспортироваться любым видом транспорта, обеспечивающим их сохранность и исключающим механические повреждения, в соответствии с правилами перевозки грузов, действующими на транспорте используемого вида.
- Вентиляторы транспортируются только в оригинальной упаковке завода изготовителя.
- Для перевозки штучного количества рекомендуется использовать противоударный контейнер.
- При перемещении вручную, соблюдайте нормы и ограничения по грузоподъемности.
- Избегайте ударов и толчков по упаковке.
- При обнаружении любого повреждения при транспортировке немедленно обратитесь к перевозчику.
- При транспортировке в районы Крайнего Севера и труднодоступные районы упаковка вентиляторов по ГОСТ 15846-2002 организуется фирмами Российской Федерации, осуществляющими продажу.

10. Гарантии

Гарантийный срок эксплуатации вентиляторов, при соблюдении потребителем правил транспортировки, хранения, монтажа и эксплуатации устанавливается 24 месяца со дня продажи.

Гарантия не распространяется на:

1. Части, подлежащие естественному износу, в том числе: фильтры, клиновидные ремни, лампочки, предохранители, разного рода прокладки, уплотнители.
2. Неисправности, возникшие в результате:
 - внешних механических воздействий,
 - загрязнений,
 - переделок, самостоятельных конструктивных изменений,
 - отсутствия регулярного технического обслуживания,
 - стихийных бедствий,
 - действий химических веществ,
 - повреждений в процессе транспортировки,
 - неправильной эксплуатации оборудования,
 - неквалифицированных ремонтов сотрудниками неавторизованных сервисов.

Гарантия не включает в себя:

- действия по настройке, пусконаладке и размещению оборудования, подключению соединительных кабелей перед вводом оборудования в эксплуатацию,
- проведение регулярных технических осмотров, регламентных работ и других необходимых эксплуатационных мероприятий,
- компенсацию потерь от простоев оборудования в случае гарантийного ремонта и замены оборудования.



Завод изготовитель оставляет за собой право на внесение изменений в конструкцию, дизайн и комплектацию оборудования без предварительного уведомления. Во избежание недоразумений при покупке оборудования уточняйте информацию у продавцов.

11. Соответствие требованиям технических стандартов

Оборудование, указанное в настоящем паспорте, соответствует требованиям перечисленных ниже стандартов ЕС и нормативных документов стран, в которые данное оборудование экспортируется:

Наименование стандарта/ регламента	Описание
ГОСТ Р МЭК 60335-2-80-2000	Безопасность бытовых и аналогичных электрических приборов. Дополнительные требования к вентиляторам и методы испытаний
ГОСТ Р 51318.14.1-99	Совместимость технических средств электромагнитная. Радиопомехи промышленные от бытовых приборов, электрических инструментов и аналогичных устройств. Нормы и методы испытаний.
ГОСТ Р 51318.14.2-99	Совместимость технических средств электромагнитная. Помехоустойчивость бытовых приборов, электрических инструментов и аналогичных устройств. Требования и методы испытаний.
CEM / EMC 2004/108/CE	EN 61000-3-2: 2010 Электромагнитная совместимость. Часть 3-2. Пределы. Пределы для выбросов синусоидального тока (Оборудование с входным током не более 16 А на фазу). EN 61000-3-3: 2009-06 Электромагнитная совместимость. Часть 3-3. Пределы. Ограничение пульсаций, флуктуаций напряжения и мерцания в низковольтных коммунальных системах питания для оборудования с номинальным током не более 16 А на фазу и не подвергаемого обусловленному соединению. NF EN 55014-1: 2007 Электромагнитная совместимость. Требования к бытовой аппаратуре, электрическим инструментам и аналогичным устройствам. Часть 1. Радиопомехи. NF EN 55014-2: 2009 Электромагнитная совместимость. Требования к бытовой аппаратуре, электрическим инструментам и аналогичным устройствам. Часть 2. Помехозащищенность. Стандарт на семейство изделий (включая поправки).
Base Tension / LVD 2006/95/CE	EN 60335-1: 2003 Приборы электрические бытового и аналогичного назначения. Безопасность. Часть 1. Общие требования.

15. Свидетельство о продаже

Продан _____
 (наименование организации продавца)


 (адрес, тел./факс)
 Штамп организации продавца

Дата продажи _____

Отметка дилера _____

16. Свидетельство о приемке

Вентилятор V4A336RU

Сертификат соответствия ГОСТ Р РОСС FR.АИ01.В04293	Заводской № <input type="text"/> <i>N° de série usine du ventilateur</i>
Дата выпуска « <input type="text"/> » <input type="text"/> 20 <input type="text"/> г. <i>Date de fabrication</i> <i>jour mois année</i>	ОТК  Tampon Aereco S.A. <input type="text"/> <i>Signature de l'opérateur</i>

