

Центральный вытяжной вентилятор

V2A032RU

ПАСПОРТ



СОДЕРЖАНИЕ

1. Назначение	3
2. Технические характеристики.....	3
3. Комплектность	4
4. Устройство	5
5. Рекомендации по установке и подключению	6
6. Меры безопасности.....	9
7. Техническое обслуживание	10
8. Таблица выявления неисправностей	11
9. Хранение, упаковка и транспортировка изделия	11
10. Гарантии.....	12
11. Соответствие требованиям технических стандартов.....	13
12. Сведения о рекламациях	14
13. Учет технического обслуживания.....	14
14. Утилизация.....	14
15. Свидетельство о продаже.....	15
16. Свидетельство о приемке.....	15

Настоящий паспорт является объединенным эксплуатационным документом центробежного вентилятора V2A 032RU (далее по тексту «вентилятор»).

1. Назначение

Вентилятор предназначен для:

- перемещения воздушной смеси с концентрацией пыли и других твердых примесей не более $0,1 \text{ мг/м}^3$, не содержащей липкие вещества и волокнистые материалы,
- обслуживания до двух подсобных помещений.

Вентилятор рекомендуется к применению для работы совместно с вытяжными устройствами, управление работой которых осуществляется на основе необходимого воздушного потока (влажность, присутствие людей и т.п.).



Вентилятор не предназначен для удаления продуктов сгорания подсоединенных газовых аппаратов и воздуха, содержащего пары хлора, взрывоопасных веществ, а также для работы во взрывоопасной среде.

2. Технические характеристики

2.1 Основные габаритные размеры приведены на рис 1.

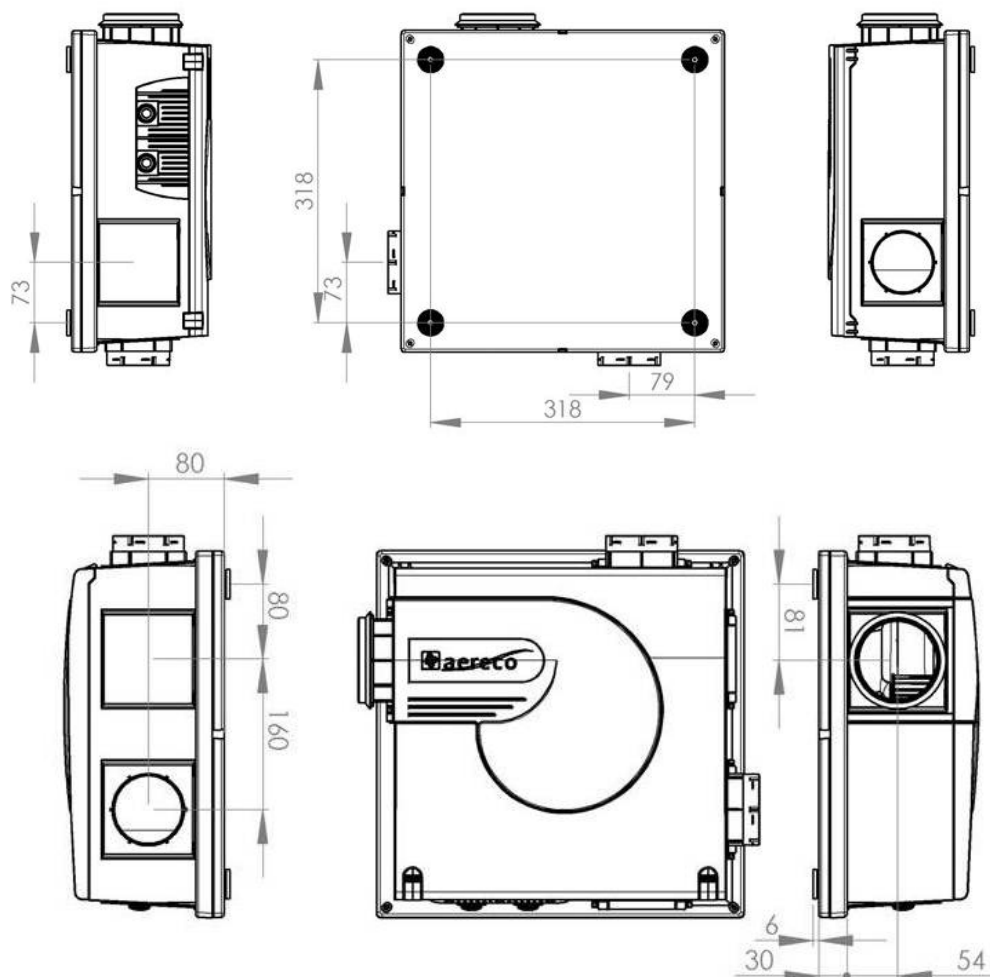


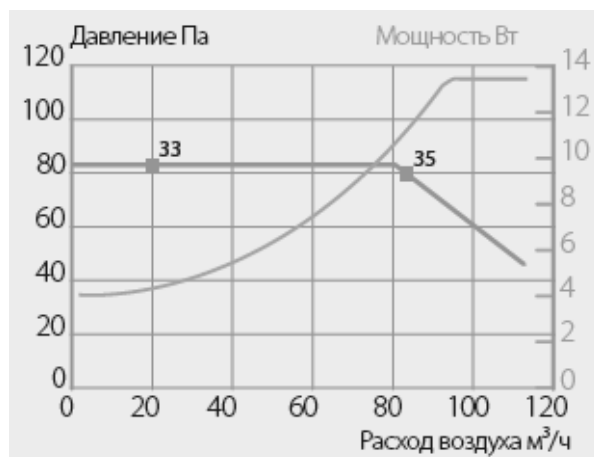
рис 1.

2.2 Электрические и механические характеристики

Обозначение	Макс. скорость вращения, (об/мин)	Макс. расход воздуха при 80Па, (м ³ /ч)	Макс. полное давление,(Па)	Потребляемая мощность при 80м ³ /ч, Вт
V2A032RU	1395	80	80	13
Напряжение, (В)	Частота,(Гц)	Рабочая температура, (°C)	Класс защиты двигателя	Вес, (кг)
230±10%	50	+5/+40	IP 30	3,9

В соответствии со стандартом CEI 60335-2-80 двигатель вентилятора V2A032RU оборудован термовыключателем, автоматически отключающий его, когда внутренняя температура превысит 95°C (перегрев двигателя или чрезмерная температура перемещаемого воздуха). Перезапуск вентилятора автоматически произойдет через 10мин. Отключите вентилятор от сети, если в течении этого времени обнаружить и устранить неисправности не удалось.(дополнительно см. п.8)

2.3 Аэродинамические и акустические характеристики



■ Уровень звукового давления, измеренный в 2-х метрах от корпуса дБ (А)

3. Комплектность

Наименование	Кол-во	Примечание
Упаковка	1 шт.	
Вентилятор в сборе	1 шт.	
Паспорт вентилятора	1 шт.	
Комплект для установки	1 компл.	
Комплект крепления корпуса к основанию	1 компл.	
Входной патрубок Ø 80мм	2шт.	
Заглушка	3шт.	

4. Устройство

Устройство вентилятора показано на рис.2

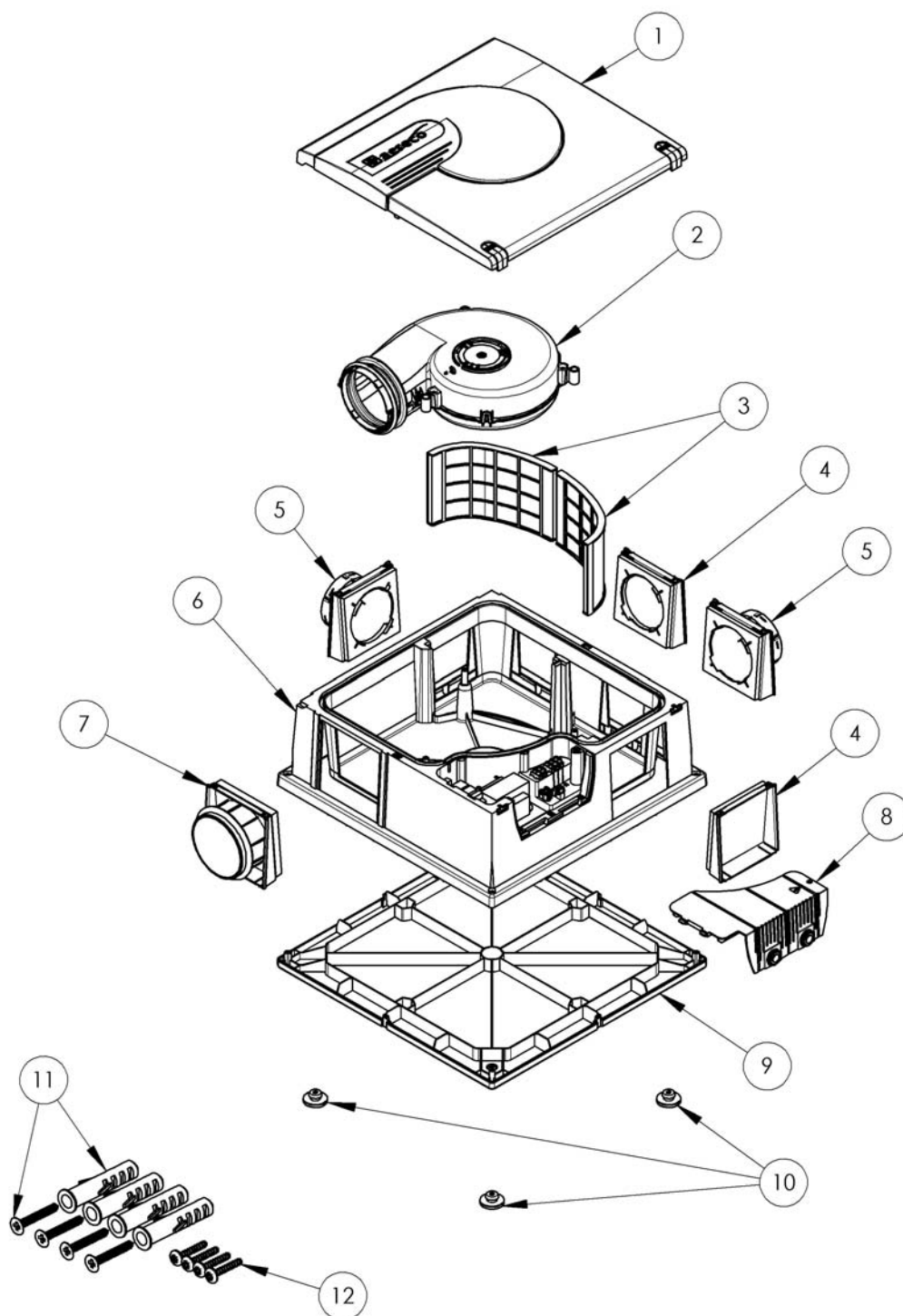


рис 2.

№	Описание	Материал
1	Крышка корпуса вентилятора	Полистирол
2	Двигатель вентилятора с крыльчаткой	Полистирол и акрилбутадиенстирол
3	Фильтр	Текстурированный
4	Заглушка	Полистирол
5	Входной патрубок Ø 80 мм	Полистирол
6	Корпус	Полистирол
7	Вытяжной патрубок Ø 100 мм	Полистирол
8	Крышка электрического картера	Полистирол
9	Основание	Полистирол
10	Ножки основания	Этиленпропиленовый каучук
11	Комплект для настенной установки	Оцинкованная сталь и полиакриламид
12	Винты крепления корпуса к основанию	Оцинкованная сталь

5. Рекомендации по установке и подключению

- Проверьте правильность позиционирования звукоизолирующих прокладок на входных патрубках и заглушках (фото 1).
- Закрепите входные патрубки и заглушки во всех четырех проемах (фото 2).
- Снимите основание корпуса: сначала углы (фото 3).
- Закрепите основание 4 винтами + шайбами из комплекта+дюбели, если нужны (фото 4).



Зажимать не до упора – не раздавите резинометаллическую прокладку.

- Выдвиньте два зеленых штифта и снимите крышку корпуса вентилятора(фото 5).
- Уберите прокладки (фото 6).
- Открутите винт крепления крышки электрического картера и снимите крышку (фото 7).
- Проведите сетевой шнур в муфту (шнур в комплект не входит) (фото 8).



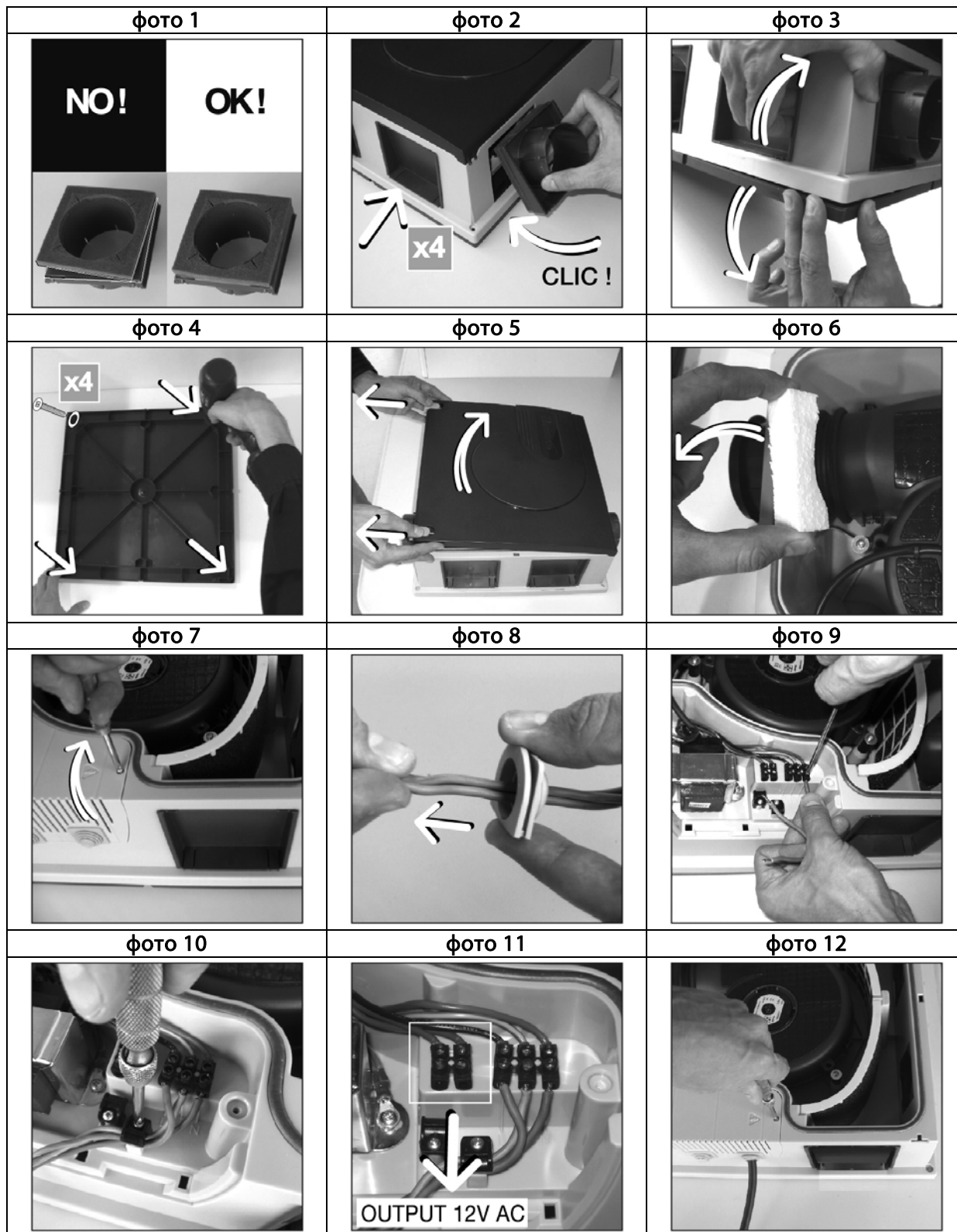
Не подключайте вентилятор к электросети, пока не будет завершен весь монтаж.

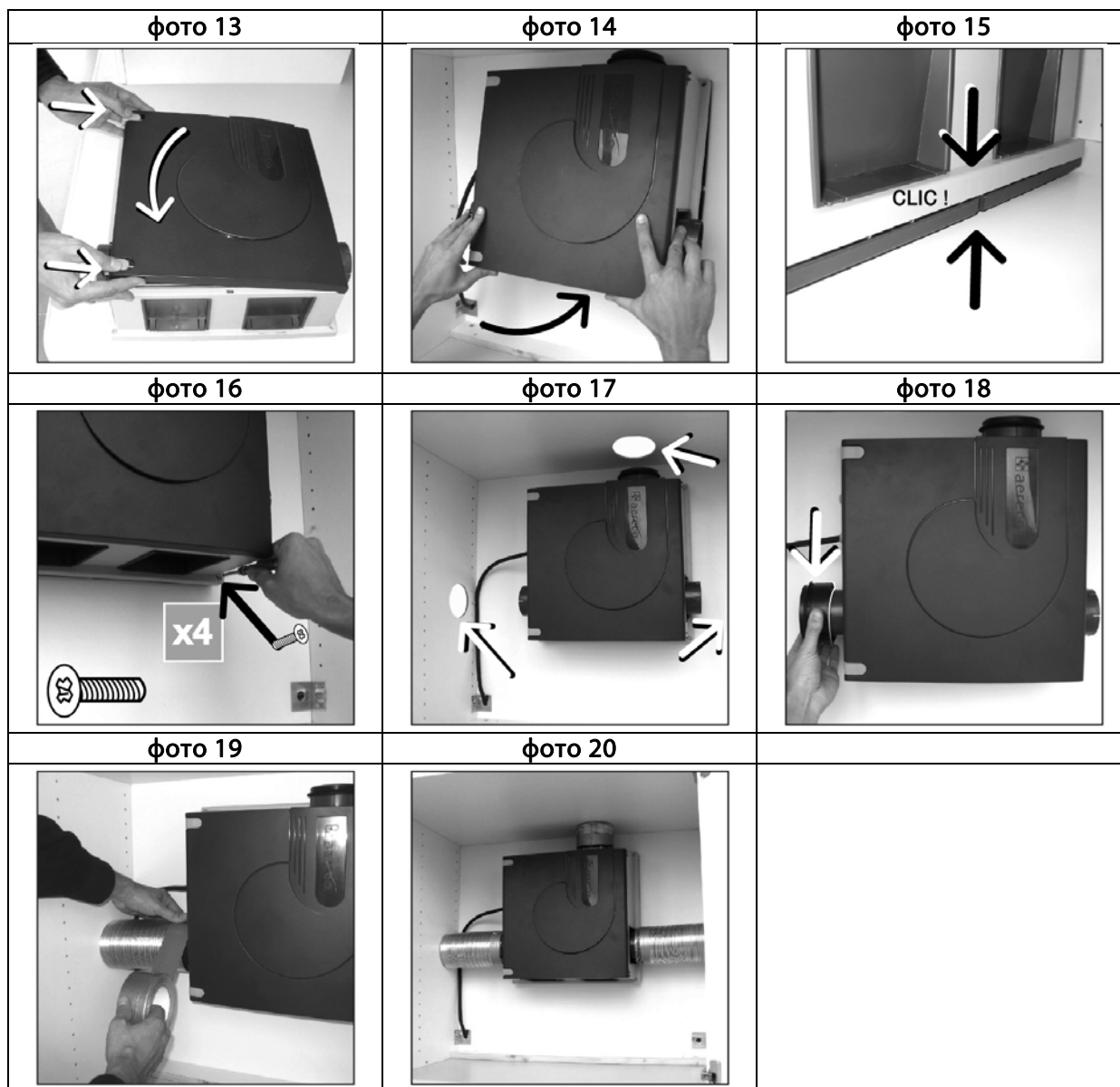
- Подключайте сетевой шнур к соответствующим клеммам (фото 9).
- Зафиксируйте сетевой шнур в шпунте и установите муфту в крышке картера (фото 10).
- Клеммы выходного напряжения 12 VAC предназначены для подключения вытяжных устройств с пиковым расходом воздуха. В этом случае используйте трансформатор CAL195 (12 VAC – 8 VDC) для вытяжных устройств моделей BXL / BXS или CAL261 (12 VAC – 3 VDC) для VXC.
- Установите заново крышку электрического картера и зафиксируйте её винтом крепления (фото 12).
- Снова закройте крышку корпуса вентилятора (фото 13).
- Закрепите корпус на основании (фото 14).
- Проверьте, чтобы защелки были расположены на середине каждой стороны (фото 15).
- Закрепите корпус к основанию (4-мя винтами из комплекта) отверткой PZ2 (фото 16).
- Напротив входных и вытяжных патрубков просверлите сквозные отверстия для воздухопроводов (фото 17).



Проследите, чтобы в двигатель не попали мусор и пыль.

- Если Вы подключаете воздухопровод диаметром 100мм, на входном патрубке вентилятора установите адаптер АЕА 545 . При подключении воздухопровода диаметром 80мм, в этом нет необходимости (фото 18).
- Соедините воздухопровод с входным патрубком соблюдая герметичность соединения. Сделайте тоже самое со вторым входным и вытяжным патрубком (фото 19).
- Подсоедините к воздуховодам необходимые вытяжные устройства (фото 20).
- Вентилятор к работе готов.
-





6. Меры безопасности

- Вентиляторы следует применять в составе системы вентиляции в соответствии с проектным решением.
- При подготовке вентиляторов к работе и при эксплуатации необходимо соблюдать требования безопасности, изложенные в ГОСТ 124.021-75, «Правила техники безопасности при эксплуатации электроустановок потребителей» и «Правил технической эксплуатации электроустановок потребителей».
- К установке и обслуживанию вентиляторов допускаются лица, изучившие настоящий паспорт и прошедшие инструктаж по технике безопасности.
- После установки вентиляторов необходимо обеспечить свободный доступ к местам обслуживания его во время эксплуатации.
- Место установки вентиляторов и вентиляционная система должны иметь устройства, предохраняющие от попадания в вентилятор посторонних предметов.
- Обслуживание и ремонт вентиляторов необходимо производить только при отключении его от электросети и полной остановки вращающихся частей.
- Заземление вентиляторов производится в соответствии с «Правилами устройства электроустановок» (ПУЭ).
- При работах, связанных с опасностью поражения электрическим током (в том числе статическим электричеством), следует применять защитные средства.
- При испытаниях, наладке и работе вентиляторов всасывающие и нагнетательные отверстия должны быть ограждены так, чтобы исключить травмирование людей воздушным потоком и вращающимися частями.
- Работник, включающий вентиляторы, обязан предварительно принять меры по прекращению всех видов работ на данном вентиляторе (ремонт, чистка и др.), его двигателе и оповестить персонал о пуске.
- Не включайте вентиляторы со снятой защитной крышкой.
- Вентиляторы не предназначены для перемещения воздуха, содержащего пары хлора, взрывоопасных веществ, для работы во взрывоопасной среде и не подлежит подключению к дымоходам.



Во избежание выхода из строя электрооборудования вентилятора рекомендуется использовать стабилизированное напряжение.

Продукция сторонних производителей

- Для Вашей безопасности используйте только те детали и компоненты, которые подходят для надлежащей эксплуатации оборудования и рекомендуются компанией Aereco S.A.
- Поскольку оценить воздействие продукции, не имеющей разрешения, на общий процесс невозможно, то ее использование может представлять опасность. В случае сомнений необходимо проконсультироваться с нашими специалистами.

7. Техническое обслуживание

- Во время эксплуатации необходимо периодически проверять:
 - правильность и надежность крепления вентиляторов.
 - уровень вибрации вентиляторов.
 - работу вентилятора на наличие посторонних шумов.
 - состояние электрических кабелей и электрических соединений.
- В зависимости от степени загрязненности перемещаемого воздуха рекомендуется не менее одного раза в год проводить очистку внутренних частей вентилятора. При необходимости произвести чистку фильтра.
- Для очистки внутренних поверхностей вентиляторов и мотора не используйте системы высокого давления или пара.
- При нерегулярной эксплуатации вентиляторов требуется запускать его один раз в квартал по крайней мере на пять минут.



Перед тем, как открыть крышку корпуса необходимо отключить вентилятор от сети питания!

8. Таблица выявления неисправностей

Неисправность	Вероятная причина	Способы устранения
Не работает двигатель	Нет питания	- Проверьте, есть ли напряжение на выводах. - проверьте работоспособность устройства защиты.
Двигатель работает, но слабо всасывает или не всасывает вообще	Засорились фильтры	Проверьте, чистые ли фильтры. Прочистите или, если надо, замените их.
	Забились каналы	Проверьте, чистые ли воздуховоды, в частности, нагнетательный воздуховод и выход на крышу/фасад.
	Неправильный расчет системы(слишком много колен, слишком длинные каналы) или неправильная установка(сдавлены гибкие воздуховоды, стыки не герметичны)	Проверьте вентиляционную систему: - уберите препятствия(колена) и поставьте более короткие воздуховоды, - проверьте гибкие воздуховоды и стыки на герметичность.
	Одно из входных отверстий закрыто заглушкой или к нему не подведен канал	Проверьте, закрыты ли отверстия заглушками из комплектации или установлены ли на них патрубки к другим воздуховодам.
При работе издается шум или свист	Плохо закрыта крышка	Проверьте, чтобы 2 зеленых штифта на крышке были установлены правильно.
Двигатель попеременно включается и выключается	Чрезмерная температура + перегрузка на выходе	- Проверьте, подключены ли вытяжные устройства к системе (работа без вытяжных устройств может резко увеличить расход воздуха, из-за чего вентилятор перегреется), - Подождите, пока температура опустится ниже 40°C.

9. Хранение, упаковка и транспортировка изделия

- Вентиляторы следует хранить согласно условиям по ГОСТ 15150 п.10.
- При длительном хранении необходимо осматривать вентиляторы через каждые 6 месяцев.
- Избегайте чрезмерного воздействия тепла или холода.
- Вентиляторы могут транспортироваться любым видом транспорта, обеспечивающим их сохранность и исключающим механические повреждения, в соответствии с правилами перевозки грузов, действующими на транспорте используемого вида.
- Вентиляторы транспортируются только в оригинальной упаковке завода изготовителя.
- Для перевозки штучного количества рекомендуется использовать противоударный контейнер.
- При перемещении вручную, соблюдайте нормы и ограничения по грузоподъемности.
- Избегайте ударов и толчков по упаковке.
- При обнаружении любого повреждения при транспортировке немедленно обратитесь к перевозчику.
- При транспортировке в районы Крайнего Севера и труднодоступные районы упаковка вентиляторов по ГОСТ 15846-2002 организуется фирмами Российской Федерации, осуществляющими продажу.

10. Гарантии

Гарантийный срок эксплуатации вентиляторов, при соблюдении потребителем правил транспортировки, хранения, монтажа и эксплуатации устанавливается 24 месяца со дня продажи.

Гарантия не распространяется на:

1. Части, подлежащие естественному износу, в том числе: фильтры, клиновидные ремни, лампочки, предохранители, разного рода прокладки, уплотнители.
2. Неисправности, возникшие в результате:
 - внешних механических воздействий,
 - загрязнений,
 - переделок, самостоятельных конструктивных изменений,
 - отсутствия регулярного технического обслуживания,
 - стихийных бедствий,
 - действий химических веществ,
 - повреждений в процессе транспортировки,
 - неправильной эксплуатации оборудования,
 - неквалифицированных ремонтов сотрудниками неавторизованных сервисов.

Гарантия не включает в себя:

- действия по настройке, пусконаладке и размещению оборудования, подключению соединительных кабелей перед вводом оборудования в эксплуатацию,
- проведение регулярных технических осмотров, регламентных работ и других необходимых эксплуатационных мероприятий,
- компенсацию потерь от простоев оборудования в случае гарантийного ремонта и замены оборудования.



Завод изготовитель оставляет за собой право на внесение изменений в конструкцию, дизайн и комплектацию оборудования без предварительного уведомления. Во избежание недоразумений при покупке оборудования уточняйте информацию у продавцов.

11. Соответствие требованиям технических стандартов

Оборудование, указанное в настоящем паспорте, соответствует требованиям перечисленных ниже стандартов ЕС и нормативных документов стран, в которые данное оборудование экспортируется:

Наименование стандарта/ регламента	Описание
ГОСТ Р МЭК 60335-2-80-2000	Безопасность бытовых и аналогичных электрических приборов. Дополнительные требования к вентиляторам и методы испытаний
ГОСТ Р 51318.14.1-99	Совместимость технических средств электромагнитная. Радиопомехи промышленные от бытовых приборов, электрических инструментов и аналогичных устройств. Нормы и методы испытаний.
ГОСТ Р 51318.14.2-99	Совместимость технических средств электромагнитная. Помехоустойчивость бытовых приборов, электрических инструментов и аналогичных устройств. Требования и методы испытаний.
CEM / EMC 2004/108/CE	EN 61000-3-2: 2010 Электромагнитная совместимость. Часть 3-2. Пределы. Пределы для выбросов синусоидального тока (Оборудование с входным током не более 16 А на фазу). EN 61000-3-3: 2009-06 Электромагнитная совместимость. Часть 3-3. Пределы. Ограничение пульсаций, флуктуаций напряжения и мерцания в низковольтных коммунальных системах питания для оборудования с номинальным током не более 16 А на фазу и не подвергаемого обусловленному соединению. NF EN 55014-1: 2007 Электромагнитная совместимость. Требования к бытовой аппаратуре, электрическим инструментам и аналогичным устройствам. Часть 1. Радиопомехи. NF EN 55014-2: 2009 Электромагнитная совместимость. Требования к бытовой аппаратуре, электрическим инструментам и аналогичным устройствам. Часть 2. Помехозащищенность. Стандарт на семейство изделий (включая поправки).
Base Tension / LVD 2006/95/CE	EN 60335-1: 2003 Приборы электрические бытового и аналогичного назначения. Безопасность. Часть 1. Общие требования.

15. Свидетельство о продаже

Продан _____
 (наименование организации продавца)


 (адрес, тел./факс)
 Штамп организации продавца

Дата продажи _____

Отметка дилера _____

16. Свидетельство о приемке

Вентилятор V2A032RU

<p align="center">Сертификат соответствия ГОСТ Р РОСС FR.АИ01.В04293</p>	<p><i>Заводской №</i> <input type="text"/></p> <p><i>N° de série usine du ventilateur</i></p>
<p><i>Дата выпуска</i></p> <p>« <input type="text"/> » <input type="text"/> 20 <input type="text"/> г.</p> <p><i>Date de fabrication</i></p> <p><i>jour mois année</i></p>	<p><i>ОТК</i></p> <div style="display: flex; align-items: center;">  <input style="width: 150px; height: 50px;" type="text"/> </div> <p><i>Tampon Aereco S.A. Signature de l'opérateur</i></p>

