

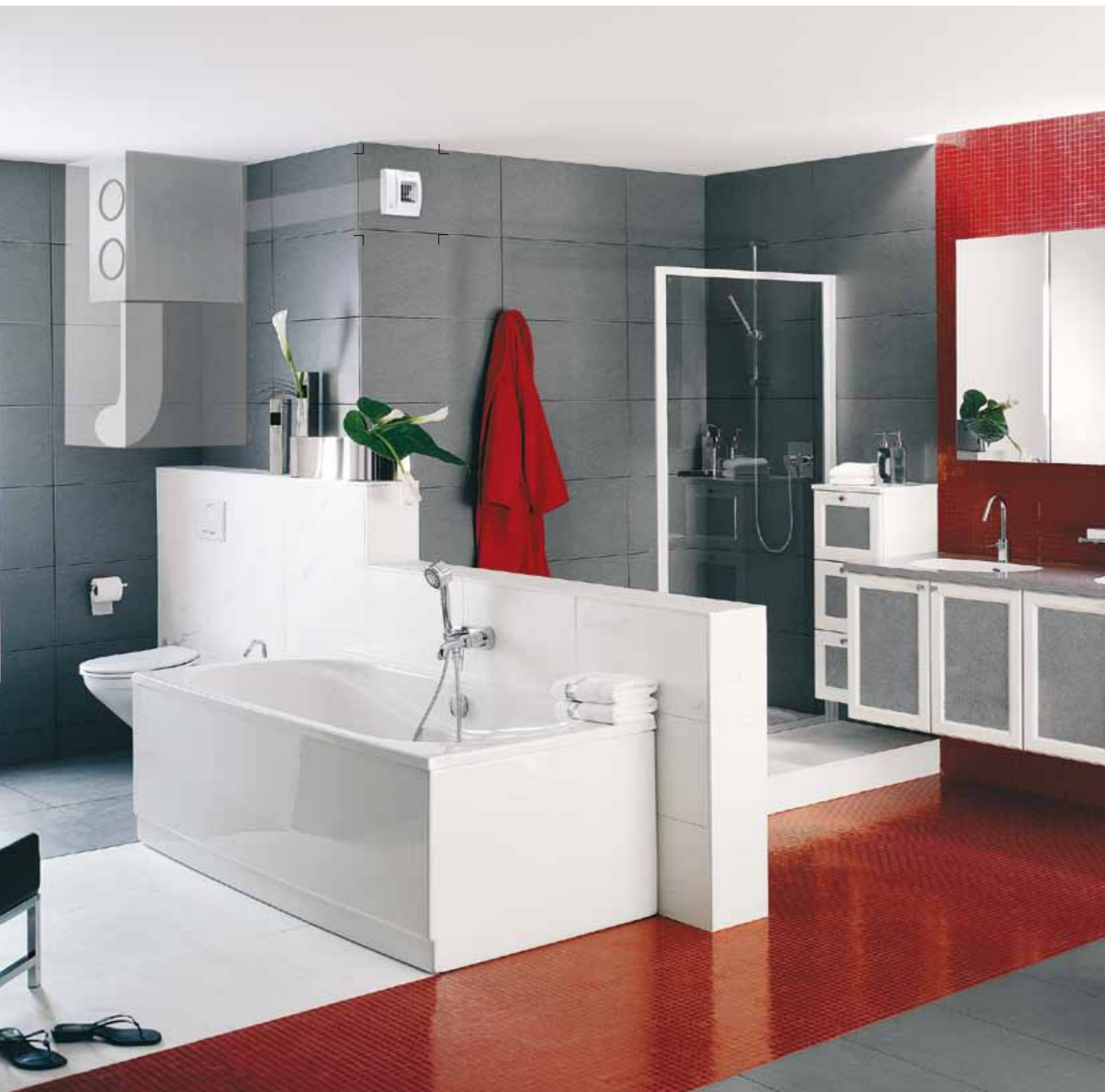
VXC

Вытяжное устройство для механической вентиляции
с автоматическим управлением расхода воздуха





Интеллектуальное управление расходом воздуха экономит энергию



Усиление требований к энергетическим характеристикам зданий приводит к появлению в данном секторе инновационных продуктов, что особенно актуально для систем вентиляции, учитывая, что теплопотери от воздухообмена составляют непрерывно растущую долю в общем энергопотреблении здания: оптимизация изоляционных материалов, оконных конструкций и устранение путей проникновения холода, усиливают влияние вентиляции на энергопотребление сектора жилой недвижимости, которое может достигать более 50% потребления тепловой энергии.

С учетом этого компания Aereco разработала ВХС – новое поколение интеллектуальных вытяжных устройств для механической вентиляции. Регулируя расход воздуха в соответствии с различными параметрами, характеризующими внутреннее загрязнение, ВХС оптимизирует качество воздуха внутри помещений, обеспечивая при этом значительную экономию энергии, идущей на подогрев вентиляционного воздуха, не ухудшая качества жизни жильцов.



Регулирование расхода воздуха для энергосбережения

Многие тесты и мониторинги, а также широкомасштабные натурные исследования показали, что регулирование расхода воздуха может эффективно влиять на экономию энергии, здоровье и на общее ощущение комфорта в целом. Автоматическое уменьшение расхода воздуха при пустом или почти пустом помещении экономит значительную часть энергии, используемой для отопления - в среднем от 25 до 60% теплопотерь, приходящихся на вентиляцию.

Режимы активации для любых потребностей

ВХС имеет несколько режимов активации, соответствующих конкретным потребностям жилых помещений, офисов, школ и других типов помещений. Выявление влажности (гигрорегулирование), активация с помощью выключателя, датчика присутствия, обнаружение CO₂ (углекислого газа) или даже VOC (летучих органических соединений) — мы стремились как можно точнее удовлетворить различные потребности жильцов и отреагировать на загрязнения, присутствующие в помещениях, в которых они живут.

Эти передовые режимы управления оптимизируют качество воздуха внутри помещения, при этом экономя энергию, т.к. наилучшие характеристики достигаются с помощью очень точного управления воздухообменом.



Вытяжное устройство на все случаи



Большое количество вариантов обнаружения, присутствующих в ВХС (более 10), отвечает потребностям различных помещений – от подсобных (кухня, ванная, туалет) в жилых зданиях до более специализированных помещений, таких как офисы, раздевалки, классные комнаты и т.д.

В следующей таблице представлены места применения (список неокончательный, возможны дополнения).

Примечание: устройство ВХС может использоваться с ВХС CO₂ или ВХС VOC в том же помещении.

		ВХС h	ВХС p	ВХС hi	ВХС pd	ВХС hpd	ВХС CO ₂	ВХС VOC	ВХС rc	ВФХ
		Параметры управления								
		Влажность	Присутствие	Влажность + переключатель	Присутствие с задержкой	Влажность + присутствие с задержкой	Углекислый газ (CO ₂)	Летучие органические соединения (VOC)	Дистанционное управление	Фиксированный расход, устанавливаемый при монтаже
Жилый дом	Кухня	++		++++				++	+++	+
	Ванная	++++		+++		+++			+	
	Туалет		++++	++	++++	+++	++	+++	+	
	Совмещенный санузел	+	+	++		++++		++		
	Постирочная	++++		+++		+				++
Школа	Классные комнаты		+++		+	+	++++	++++		+
	Туалеты		++++	++	++++	+++	++	+++	+	
Администрация	Офисы		+++		+	+	++++	++++		+
	Переговорные		+++		+	+	++++	++++	+	+
Фитнес-центр	Раздевалки	+++	++	++		+++	++++	++++	+	+
	Душевые	++++		+++		+++			+	++
Карабли	Санузлы (ванная - туалет)	++	++	+++	++	+++	++++	+++	++	+
Дом на колесах	Кухня	++		++++			+++	+++	+++	+
	Санузел	+	+	++	+	+++	+++	++++	++	+

Точное и надежное механическое гигрорегулирование

Датчик влажности, встроенный в устройство ВХС, содержит несколько полосок из полиамидной ткани, естественная гигроскопичность которых используется для управления одной из двух заслонок, расположенных на пути потока воздуха. Компания Aegeco использует этот тип механических датчиков с 1983 г., когда она запатентовала их принцип работы.

В простом и надежном по своей природе устройстве (работает без использования электричества) указанные полоски удлиняются и сжимаются в соответствии с уровнем относительной влажности внутри помещения. За счет подобных изменений приводится в действие



подвижная заслонка, определяя площадь проходного сечения вытяжного устройства. Этот высокочувствительный датчик (реагирует в течение менее двух минут после внезапного изменения влажности) не только обнаруживает влажность, но и управляет заслонками без привлечения дополнительной энергии, используя естественную движущую

силу материала, на который действует изменение влажности.

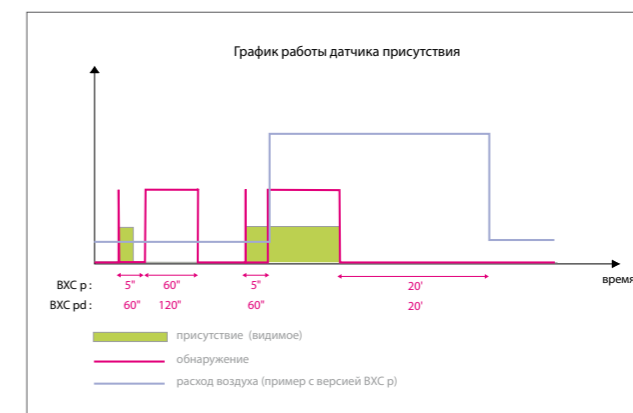
Датчик расположен вне зоны потока воздуха и не может засориться, сохраняя свои свойства — его работа гарантируется в течение 30 лет. Каждое изделие проходит не менее семи проверок и тестирований для подтверждения заявленных характеристик. Еще одним преимуществом является режим работы устройства — оно работает пропорционально уровню влажности в отличие от большинства существующих электронных датчиков (гигростатов), встроенных в вентиляторы, которые управляют выключателями вместо того, чтобы приспосабливаться к необходимому воздухообмену.

Интеллектуальное обнаружение присутствия для большей экономии энергии

Функция обнаружения присутствия в версиях "p" и "d" устройства ВХС обеспечивается очень чувствительным инфракрасным датчиком, который активизирует максимальный расход воздуха при обнаружении перемещения источника теплового излучения в пределах 2 м с углом обзора 100°. Указанные версии идеально подходят для оптимизации качества воздуха в санузлах, как отдельных, так и совмещенных, обеспечивая максимальную экономию энергии: таймер закрывает вытяжное устройство через 20 минут после момента последнего обнаружения объекта, ограничивая бесполезные теплопотери. Во избежание излишней активности, действие устройств ограничено: 5-и

секундной задержкой после первого обнаружения в версии "p" и 60-и секундной задержкой в версии "pd". Таким образом, когда дверь туалета оставлена открытой, и кто-то снаружи проходит мимо, пиковый расход воздуха не

сработает оставаясь на исходном уровне, не растрчивая тепловую энергию. Версия с 60-и секундной задержкой лучше всего подходит для ванных комнат – если вы зайдете помыть руки, максимальный расход воздуха не включится.



Впервые в мире — встроенные датчики углекислого газа и летучих органических соединений

Устройство ВХС открывает новое поколение передовых устройств для механической вентиляции: впервые в мире вытяжное устройство включает датчики CO₂ (углекислый газ) и VOC (летучие органические соединения).

Оба датчика используют общий принцип настройки: необходимо установить одно из 6 возможных значений для активизации пикового расхода воздуха. Настройка осуществляется на потенциометре, расположенном под передней крышкой устройства.

Когда уровень CO₂ или VOC (в зависимости от версии оборудования) ниже установленного значения, воздушный поток остается на исходном (минимальном) уровне. Зеленый цвет индикатора под прозрачной линзой на передней панели показывает, что качество воздуха в помещении удовлетворительное. Когда уровень загрязнения воздуха превышает установленное значение, загорается желтый цвет индикатора и срабатывает пиковый режим расход воздуха, который длится до тех пор, пока качество воздуха не будет соответствовать установленному значению. Максимальный расход воздуха

быстро снижает концентрацию загрязняющих веществ, и вытяжное устройство возвращается к основной величине воздухообмена; повторное срабатывание, с учетом превышения

установленного порога, возможно через 20 минут. Все это гарантирует не только превосходное качество воздуха в помещении, но и ограничение теплопотерь, так как в то время, пока уровень загрязняющих веществ не превышает заданное значение, расход воздуха остается минимальным.

Установленное значение активизации пикового расхода воздуха можно скорректировать в любое время, достаточно снять переднюю крышку устройства и изменить настройки потенциометра.

Версия с датчиком CO₂ оптимально подходит для помещений, в которых степень присутствия человека переменна, а обычная в таких случаях деятельность не создает влажности – это в первую очередь касается классных помещений, переговорных, офисов и даже раздевалок.

Версия с датчиком VOC предназначена прежде всего для ограниченных пространств, где присутствуют материалы с высокой эмиссионной способностью, например: обработанное дерево, ламинат, ковровые покрытия и отделочные

материалы на основе пластика. Естественная область применения – каюты кораблей и дома на колесах. Помимо прочего, данная версия идеально подходит для вентиляции раздевалок (удаление запаха пота).

Питание вытяжных устройств происходит от сети 12 В переменного тока, что позволяет управлять открытием заслонок с помощью переключателя (ВХС s или ВХС hi) в системе “ведущий-ведомый” (одно устройство с датчиком CO₂ или VOC может управлять максимум пятью вытяжными устройствами).



Рабочий светодиод (версия CO₂ и VOC)



Датчик CO₂



Датчик VOC

Позиция	Уровень срабатывания CO ₂ или VOC (ppm)
0	положение тестирования
1	600
2	800
3	1000
4	1200
5	1400
6	1600



Дистанционное управление



Еще одним новшеством является версия с дистанционным управлением – ВХС гс. Данные вытяжные устройства могут приводиться в действие стандартным инфракрасным пультом дистанционного управления (например ТВ), или специальным инфракрасным пультом, поставляемым в качестве аксессуара. При получении сигнала вытяжное устройство переключается с исходного расхода воздуха на пиковый режим, который длится 20 минут с момента последнего активирования. Дистанционное управление устраняет необходимость наличия проводки для переключателя. Устройство ВХС гс может работать на батареях или от сети 12 В переменного тока.

Регулируемый расход воздуха во время установки

Устройство ВХС позволяет отрегулировать расход воздуха в соответствии с потребностями или предъявляемыми требованиями. Несъемная регулируемая заслонка может быть установлена в одном из 6 положений со средним шагом 10 м³/ч (максимум = +50 м³/ч) при давлении 100 Па. Данную функцию можно использовать для увеличения минимального и максимального расхода воздуха, или для компенсации недостаточного давления.



Регулируемая заслонка

Вытяжное устройство на все случаи

Больше комфорта

Хорошая система вентиляции незаметна – тихая, не создающая сквозняка и сочетающаяся с окружающей обстановкой. Вытяжное устройство ВХС удовлетворяет этим критериям.

Абсолютно бесшумная работа

Устройства ВХС, как гигрорегулируемые, так и версии с электрическим приводом, работают совершенно бесшумно. Датчик влажности работает без электропитания, поэтому не создает шума. Версии с использованием электроэнергии (датчик присутствия, переключатель, дистанционное управление, ведомые устройства, датчики CO₂ и VOC) имеют тихие моторы нового поколения. В связи с этим, чтобы обитатель помещения знал, что устройство работает нормально, пришлось добавлять звуковой сигнал для обозначения открытия устройства при обнаружении присутствия.

Еще одним важным фактором, который при должном уделении внимания могут оценить жильцы, является шум от контакта воздуха с решеткой и устройством, называемый «собственным шумом». Были проведены серьезные исследования аэродинамики устройства и воздушного потока для создания максимально тихо работающего устройства, не беспокоящего жильцов (уровень шума менее 29 дБ(А) при максимальном расходе воздуха).

В итоге, особое внимание было уделено подавлению шума, передаваемого через воздуховоды и сведению его к минимуму. Для дополнительного снижения шума могут использоваться акустические принадлежности, например акустические кольца в трубах Ø 125 мм.



для жильцов

Гармония с окружающей обстановкой

Имея современный дизайн, ВХС прекрасно вписывается в интерьер подсобных помещений.

Большинство используемых в этих помещениях материалов имеет зеркальную поверхность (керамика, нержавеющая сталь, хром) с преобладанием белого цвета, и устройство органично вписывается, в частности, в такие по-

мещения, как ванная комната и туалет. Материалом передней панели является высококачественный пластик ABS, что гарантирует высокую прочность и превосходную цветостойкость на протяжении длительного времени.



Скромное вложение средств



быстро окупается

Очень экономичное устройство

Разумная цена, чрезвычайно простая установка и практически полное отсутствие необходимости обслуживания, обеспечивают очень быструю окупаемость вытяжных устройств ВХС по сравнению с механическими системами вентиляции с постоянным расходом воздуха (они немного дешевле, но удаляют больше нагретого воздуха), или намного более дорогими системами, такими как сбалансированные системы с рекуперацией тепла.

Трудно точно оценить экономию от использования системы вентиляции, регулируемой в соответствии с потребностями, потому что это зависит от образа жизни жильцов, типа помещения, его воздухопроницаемости, погодных условий и т.д. Однако во Франции организация CSTB оценила экономию, обеспечиваемую регулируемой системой вентиляции Aereco, на уровне от 25 до 60% теплопотерь, приходящихся на вентиляцию. При том, что потери энергии от вентиляции составляют от 15% для помещений с очень низкой воздухопроницаемостью до 50% для плохо изолированных помещений, экономия общего энергопотребления помещения составляет от 4 до 30%.

Например, для помещений, в которых годовая плата за отопление составляет €500, экономия, достигаемая благодаря использованию системы вентиляции Aereco вместо вентиляции с постоянным расходом воздуха, оценивается от €20 до €150.



Намного дешевле сбалансированной системы

Сравнивая регулируемую приточную систему вентиляции Aereco со сбалансированной системой с рекуперацией тепла, можно видеть, что намного более высокая стоимость оборудования и монтажа последней (примерно в 3 раза), только частично компенсируются небольшой разницей в энергетических характеристиках (всего 1000 кВтч - €47 в год для сбалансированной системы с 80%* рекуперацией тепла), что в очередной раз подчеркивает преимущества системы Aereco.

Более того, простота системы Aereco, включая устройство ВХС, характеризуется отсутствием необходимости в специальном обслуживании: нет потребности в фильтре и нет теплообменника, которые нужно было бы чистить и менять. Все это сводит эксплуатационные расходы к минимуму.

*согласно исследованию, проведенному Fraunhofer Institut Bauphysik IBP в 2008 г. в Германии

Прочная и надежная конструкция



Благодаря гигрорегулируемому датчику, имеющему гарантию 30 лет, и использованию высококачественного пластика, устройство ВХС рассчитано на воздействие нагрузок, грязи и пыли, которому оно будет подвергаться в течение всего срока службы.

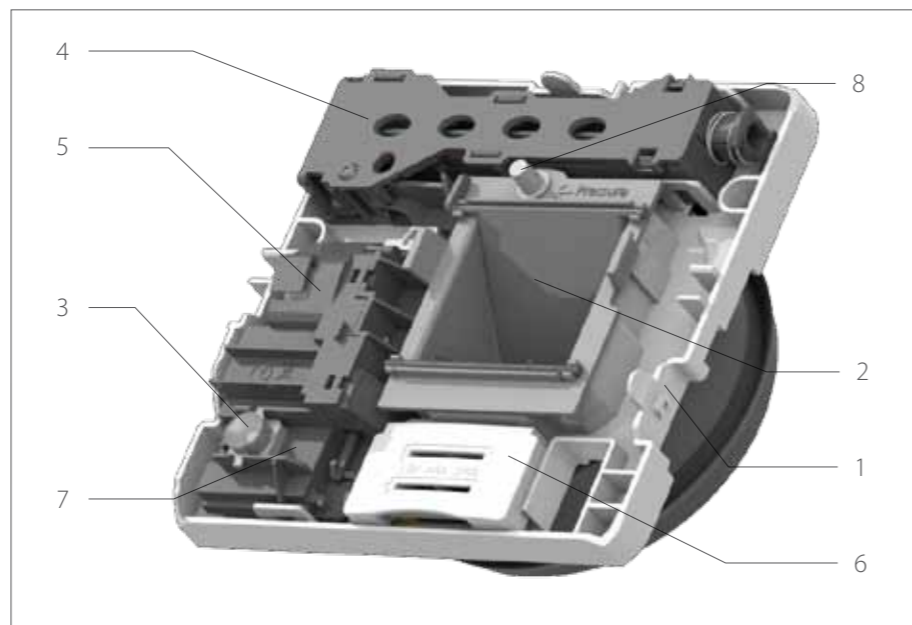
Передняя панель из пластика ABS обеспечивает сохранность цвета и формы на долгое время. Используемые датчики (присутствия, CO₂, VOC и т.д.) проходят множество проверок в лаборатории и на производстве, чтобы обеспечить оптимальную работу и надежность.

Устройство ВХС изготавливается полностью во Франции, недалеко от Парижа, на производстве, сертифицированном по стандарту ISO 9001:2008. Каждое изделие проходит не менее семи контрольных проверок на разных этапах производства. Также существуют проверки качества готовых изделий, проводимые в нашей лаборатории, где тестируется, в частности, зависимость расхода воздуха от влажности.



ISO 9001:2008
n. 196 003-09

Устройство ВХС (вариант 'hp')	
1	Корпус
2	Заслонки
3	Датчик присутствия
4	Гигрорегулируемый датчик
5	Двигатель
6	Батареи
7	Электронная карта
8	Герметичная заглушка



Гигрорегулируемое устройство ВХС с датчиком присутствия

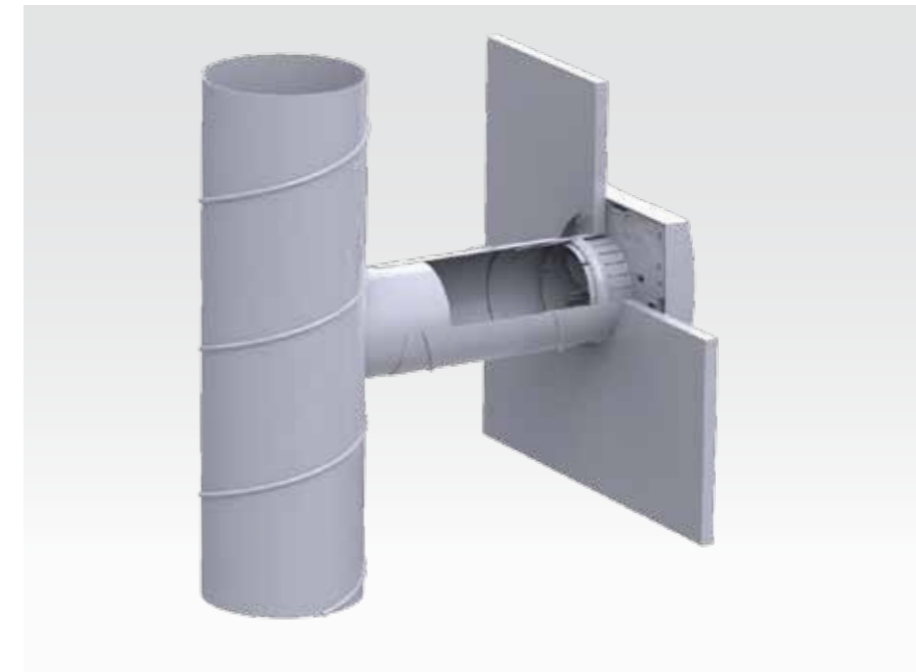
Очень простой монтаж

Простота монтажа устройства ВХС делает его идеальным решением для установки во время реконструкции или с использованием существующих вентиляционных каналов (круглого или прямоугольного сечения), а также в качестве части новой системы вентиляции.

Поставляется в версиях с накладным и входным соединением Ø100 мм и Ø125 мм, легкое крепление к стене или потолку обеспечивается с помощью трех шурупов.

Имея эксцентриковое соединение, устройство ВХС легко крепится к вентиляционному каналу в непосредственной близости от угла стены или потолка.

В гигрорегулируемых версиях устройства нет необходимости в подключении к электросети; версии с переключателем, дистанционным управлением или с датчиком присутствия могут работать как от сети так и на батареях.



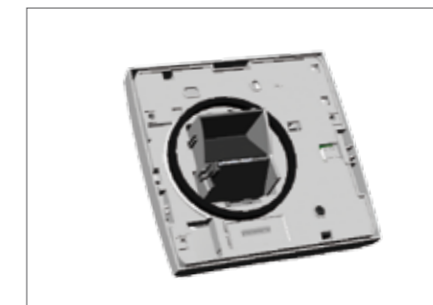
В устройстве используются стандартные батареи типа AAA 1,5 В (LR05) со средним сроком службы около трех лет. Вместо батарей можно использовать плату питания, обеспечивающую работу устройства от 12 В переменного тока. Когда заряд батарей становится слишком низким, звуковой сигнал оповещает о необходимости их замены. Режим тестирования позволяет проверить работоспособность устройства во время монтажа.



Версия с входным соединением Ø100 мм



Версия с входным соединением Ø125 мм



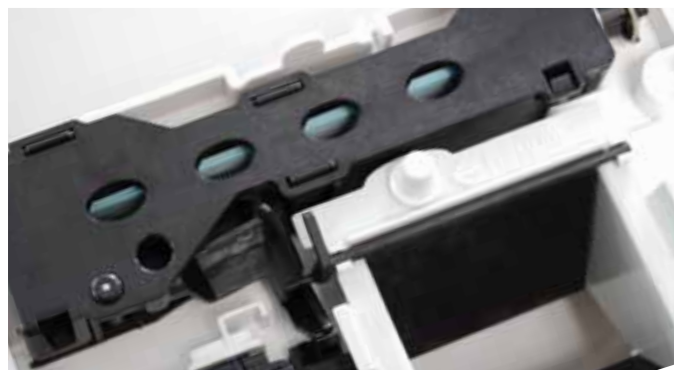
Накладная версия соединения

Легкость в эксплуатации и обслуживании

Калибровочная герметичная заглушка для облегчения измерений

В стандартной версии устройство ВХС имеет герметичную заглушку для измерения давления посредством манометра с целью определения расхода воздуха с помощью таблицы (находится в инструкции по установке).

В снятом положении заглушка используется для фиксации гигрорегулируемого датчика в минимальном положении. Данная функция предназначена, в частности, для ввода устройства в эксплуатацию.



Герметичная заглушка

Простая очистка передней панели и заслонки корпуса

Устройства практически не требуют обслуживания: достаточно один раз в год протирать пыль с передней панели и почистить заслонки корпуса мыльной водой для поддержания нормальной

работы. Поскольку датчики расположены за пределами воздушного потока, они не засоряются и не требуют специального обслуживания.

Ограничение количества вентиляторов для упрощения обслуживания

Использование только одного вентилятора на жилое помещение или здание значительно упрощает обслуживание по сравнению с системами, в которых используется множество двигателей (например, когда вентилятор расположен в каждой комнате).

Такой центральный вентилятор (который может находиться на крыше при наличии множества жилых помещений) приносит значительную выгоду управляющему зданием, исключая необходимость доступа в жилые помещения для проведения обслуживания.



Полный спектр аксессуаров

Для устройства ВХС доступны следующие аксессуары:

	Артикул	Описание
	CAL261	Плата питания 12 В перем. тока / 3 В пост. тока (обязателен для устройства ВХС, подключенного к питанию 12 В перемен. тока)
	33007AL	Пластиковая уплотняющая манжета Ø125 мм - L 125 мм
	85343AL	Пластиковая уплотняющая манжета Ø125 мм - Ø80 мм - L 125 мм
	FBE475	Фильтр в корпусе для вытяжных устройств
	19429AL	Акустическое кольцо для вытяжных устройств - Ø125 мм
	AEA317	Переходник с уплотняющей манжетой Ø125 мм, черный



Вытяжное устройство, которое защищает окружающую среду

Значительной экономии энергии, даже такой, которую обеспечивает устройство ВХС, недостаточно для удовлетворения требования хорошего баланса углерода: компания Aegeso прилагает все усилия чтобы минимизировать воздействие на окружающую среду в течение всего жизненного цикла устройства – от производства до утилизации.

Местное производство для оптимизации баланса углерода

Большинство компонентов устройства ВХС производится во Франции, в том числе литые пластиковые детали. Все это приводит к снижению транспортных расходов, а, следовательно, к минимально вредному воздействию на окружающую среду.



Вытяжное устройство, подлежащее повторной переработке

Для обеспечения повторной переработки по окончании срока службы, на основных частях устройства промаркирован используемый тип пластика. Особенно легко перерабатываются материалы ABS и PS, чья доля составляет более 70% от веса изделия.

Продукция без вредных веществ

Посредством соответствующих технических требований, компания Aegeso обеспечивает соответствие всех электронных компонентов, используемых в устройствах ВХС и в других продуктах, требованиям директивы Европейского сообщества RoHS 2002/95/EC, вступившей в силу 1 июля 2006 г. Это означает, что свинец, кадмий, ртуть, шестивалентный хром, а также специфические огнестойкие вещества на основе брома – PBB и PBDE – не используются в нашей продукции.

Компонент, созданный быть частью системы

Устройство ВХС может использоваться как в многоэтажных жилых домах, так и в отдельно взятых квартирах. В первом случае устройства объединяет один или два вентилятора, установленные на крыше, во втором случае вентилятор

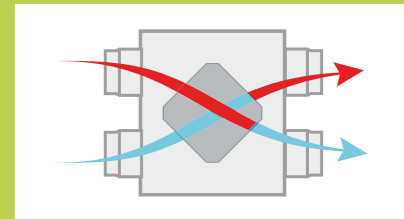
устанавливается индивидуально (по одному в каждую квартиру). Для частных домов (коттеджей) действует тот же принцип, что и для квартир с индивидуальной схемой работы: вентилятор может быть установлен в жилом пространстве или на чердаке.

Многоэтажные жилые дома

Воздухообмен в помещениях осуществляется вентилятором **3**, как правило расположенным на крыше или на чердаке. Удаление воздуха осуществляется вытяжными устройствами, **2** расположенными в подсобных помещениях (кухня, ванная, туалет), обеспечивая воздухообмен по всему жилому помещению. Гигрорегулируемые приточные устройства **1** распределяют свежий воздух в соответствии с потребностями каждой жилой комнаты. Таким образом, вытяжные устройства ВХС обеспечивают распределение воздушного потока, создаваемого вентилятором, в соответствии с потребностями жилых и подсобных помещений. Это означает, что помещения с большей потребностью в свежем воздухе вентилируются в большем объеме, по сравнению с пустующими помещениями.

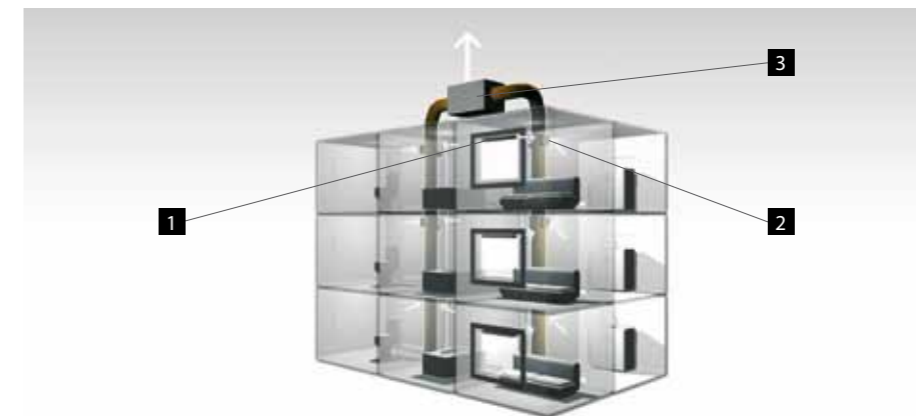
Индивидуальная схема работы

В этом случае вентилятор установлен в каждой квартире. Преимуществом расположения вентилятора внутри помещения является более простой доступ, облегчающий техническое обслуживание. Как и в схеме вентиляции многоэтажных жилых домов, удаление воздуха осуществляется вытяжными устройствами, гигрорегулируемыми и/или с датчиком присутствия, расположенными в подсобных помещениях (кухня, ванная, туалет). Воздушный поток, таким образом, распределяется в соответствии с потребностями каждого из этих помещений. Свежий воздух распределяется гигрорегулируемыми приточными устройствами, расположенными в жилых комнатах.



Вытяжное устройство, которое оптимизирует характеристики сбалансированных систем с рекуперацией тепла

Регулирование расхода воздуха устройствами Aegeso в механических системах и системах естественной вентиляции, не должно противопоставляться сбалансированной технологии. Напротив, адаптивные вытяжные устройства ВХС не только совместимы со сбалансированными системами, но и фактически оптимизируют их работу, поскольку служат для распределения удаляемого воздушного потока в соответствии с потребностями подсобных помещений. Это помогает повысить качество воздуха в помещении, например, путем перетока большего количества воздуха в ванную, когда кто-то принимает душ (влажность растет, и расход удаляемого воздуха увеличивается), полностью автоматически.



Вытяжные устройства ВХС		Специальные версии										
		ВХС h	ВХС p	ВХС hi	ВХС pd	ВХС hpd	ВХС co ₂	ВХС voc	ВХС rc	BFX	ВХС s	
Аэродинамика												
Гигрорегулирование		■	-	■	-	■	-	-	-	-	-	-
Пиковый расход воздуха		-	■	■	■	■	■	■	■	■	-	■
Пиковый расход воздуха с включением от выключателя		-	-	■	-	-	-	-	-	-	-	■
Пиковый расход воздуха с включением от датчика присутствия		-	■	-	■	■	-	-	-	-	-	-
Другие режимы активации	-	-	-	-	-	-	Уровень CO ₂	Уровень VOC	Дистанц. управление	-	-	ВХС co ₂ или voc
Гигрорегулируемый расход воздуха (мин. – макс.) при 100 Па ⁽¹⁾	м³/ч	12-80	-	12-80	-	12-80	-	-	-	-	-	-
Минимальный расход воздуха при 100 Па ⁽¹⁾	м³/ч	12	12	12	12	12	12	12	12	12	12	12
Максимальный расход воздуха при 100 Па ⁽¹⁾	м³/ч	80	80	80	80	80	80	80	80	130 ⁽³⁾	80	80
Расход воздуха '+ ⁽²⁾ ' – максимально возможный расход воздуха при 100 Па (Ø100 мм)	м³/ч	130	130	130	130	130	130	130	130	130	-	130
Электропитание												
Батареи 2 x 1.5 В AAA LR03 (в комплект не входят)		-	■	■	■	■	-	-	■	-	-	■
Звуковой сигнал (индикатор замены батарей)		-	■	■	■	■	-	-	■	-	-	■
Подсоединение трансформатора 12 В		-	■ (CAL261)	■ (CAL261)	■ (CAL261)	■ (CAL261)	■	■	■ (CAL261)	-	-	■
Прочие характеристики												
Цвет		Белый	Белый	Белый	Белый	Белый	Белый	Белый	Белый	Белый	Белый	Белый
Материал		ПС / АБС	ПС / АБС	ПС / АБС	ПС / АБС	ПС / АБС	ПС / АБС	ПС / АБС	ПС / АБС	ПС / АБС	ПС / АБС	ПС / АБС
Монтаж												
Входные соединения	мм	Ø100	Ø100	Ø100	Ø100	Ø100	Ø100	Ø100	Ø100	Ø100	Ø100	Ø100
Входные соединения (опция)	мм	Ø125	Ø125	Ø125	Ø125	Ø125	Ø125	Ø125	Ø125	Ø125	Ø125	Ø125
Совместимость воздуховода круглого сечения - накладная версия (мин. – макс.)	мм	Ø85 - Ø100	Ø85 - Ø100	Ø85 - Ø100	Ø85 - Ø100	Ø85 - Ø100	Ø85 - Ø100	Ø85 - Ø100	Ø85 - Ø100	Ø85 - Ø100	Ø85 - Ø100	Ø85 - Ø100
Совместимость воздуховода прямоугольного сечения- накладная версия (мин. – макс.)	мм	67x60 - 67x66	67x60 - 67x66	67x60 - 67x66	67x60 - 67x66	67x60 - 67x66	67x60 - 67x66	67x60 - 67x66	67x60 - 67x66	67x60 - 67x66	67x60 - 67x66	67x60 - 67x66
Другие функции												
Задержка на 60 секунд при включении для подтверждения пикового расхода воздуха		-	-	-	■	■	-	-	-	-	-	-
Разъем для замера давления воздушного потока		■	■	■	■	■	■	■	■	■	■	■

По поводу наличия, цен и информации по специальным версиям, обращайтесь в представительство Aereco в РФ.

■ : стандарт ■ : совместимость

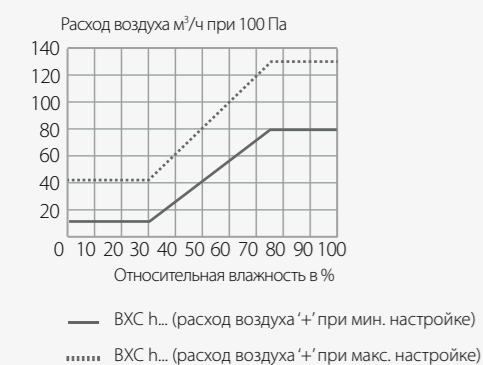
(1) Данные предоставлены для воздуховода с диаметром Ø100 мм.

(2) Расход '+': расход воздуха может быть увеличен с +10 м³/ч до + 50 м³/ч (всего 6 положений). Данная функция позволяет адаптироваться к низкому давлению или к специальным требованиям по обеспечению большего расхода воздуха. Стандартному расходу соответствует положение 0 (минимальный расход - 12 м³/ч при 100 Па).

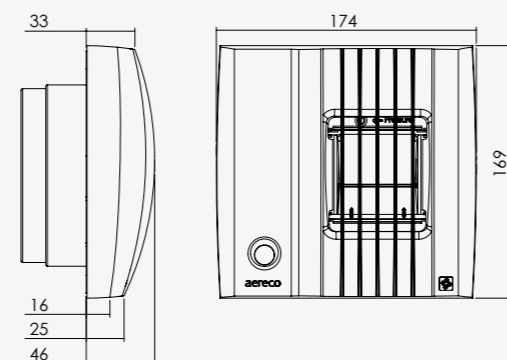
(3) Всего доступно 18 позиций установки расхода воздуха для версии BFX.

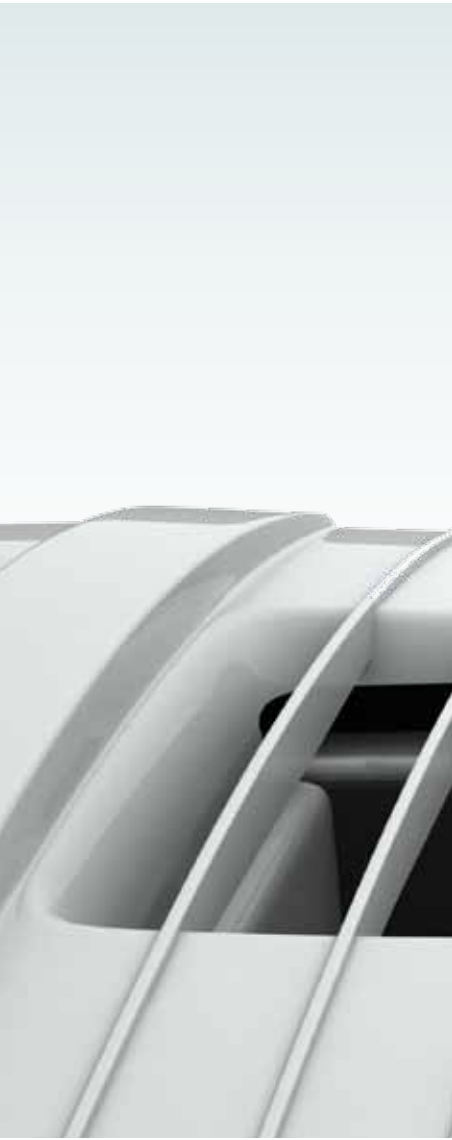
Аэродинамические характеристики

Данные предоставлены для воздуховода с диаметром Ø100 мм



Размеры в мм





Представительство АО «АЭРЭКО»

РФ, 105120, г. Москва, Костомаровский пер., д.3, офис 301

тел./факс: +7 (495) 921-36-12

e-mail: aerum@aereco.ru

www.aereco.ru