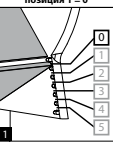


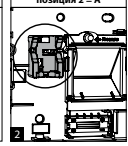
Измерение давления

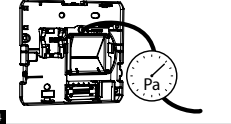
⚠

позиция 1 = 0

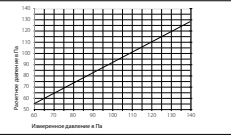


позиция 2 = A





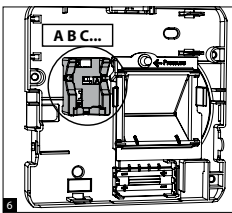
Pa

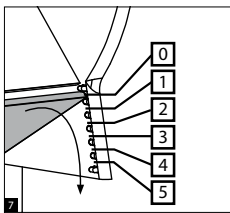


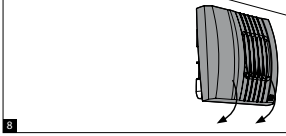
Рисунки давления в Па
Измеренное давление в Па

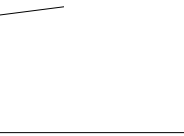
⚠

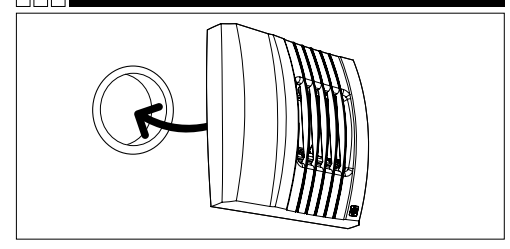
установить обратно в исходную позицию



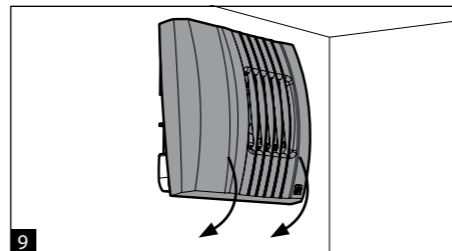
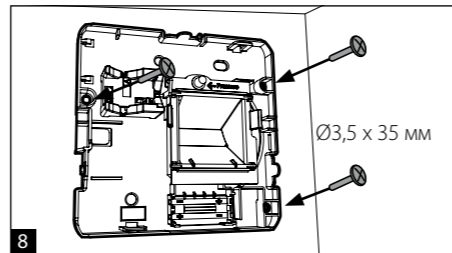
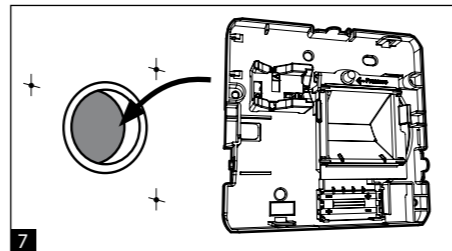
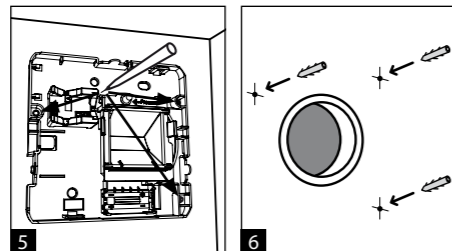
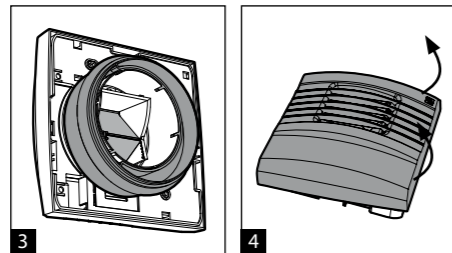
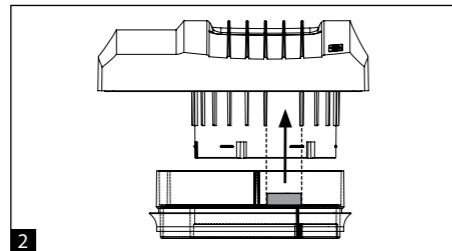
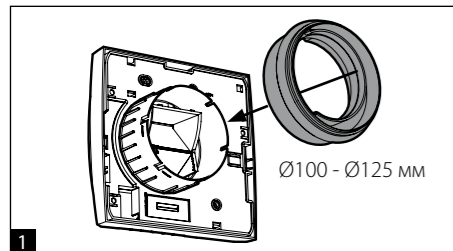
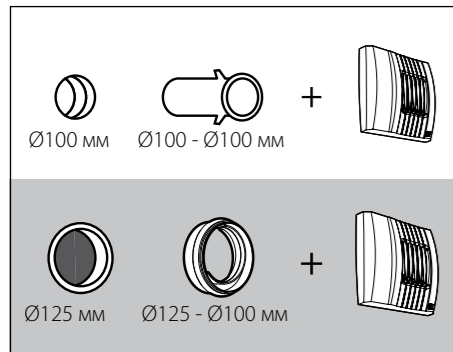
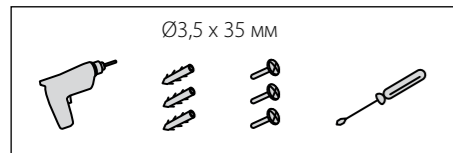




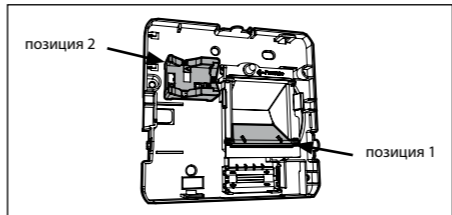




aereco
 Aereco S.A.
 9 allée du Clos des Charmes - Collégien
 77615 Marne la Vallée Cdx 3 - FRANCE
 tel: +33 1 60 06 26 63 - fax: +33 1 60 06 22 11
www.aereco.com



Установка расхода воздуха



Ø 100 мм

Расход воздуха (м³/ч) при 100 Па		позиция 2		
		A	B	C
позиция 1	0	12	50	80
	1	18	55	90
	2	24	60	100
	3	30	70	110
	4	36	80	120
	5	42	90	130

Ø 125 мм

Расход воздуха (м³/ч) при 100 Па		позиция 2		
		A	B	C
позиция 1	0	12	50	70
	1	18	55	80
	2	24	60	90
	3	30	70	100
	4	36	75	110
	5	42	80	120

