

Внимание!

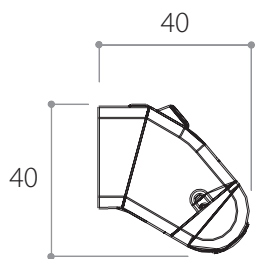
При печати данного документа выберите:
 - Формат бумаги А3;
 - В настройках принтера, в параметрах страницы, напротив «масштабирование», укажите «Нет».

**Фрезеровка:
 290 x 12 мм
 альтерн.: 235 x 15 мм**

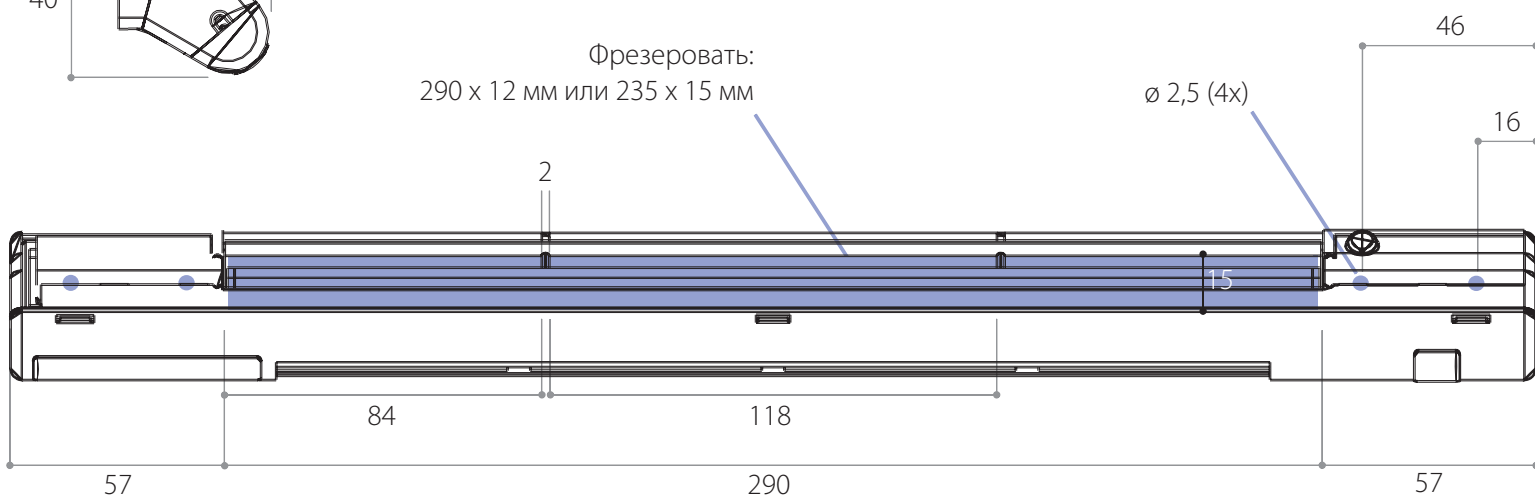
**Примечание!
 Установка под 30°**

Внимание!

При использовании телескопического канала 11501AL, фрезеровать 352 x 15 мм.



Фрезеровать:
 290 x 12 мм или 235 x 15 мм



Все размеры в мм

M1 : 1

Внимание!

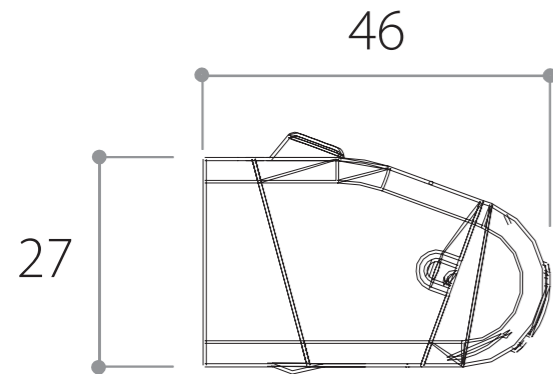
При печати данного документа выберите:
 - Формат бумаги А3;
 - В настройках принтера, в параметрах страницы, напротив „масштабирование“, укажите „Нет“.

**Фрезеровка:
 290 x 12 мм
 альтерн.: 235 x 15 мм**

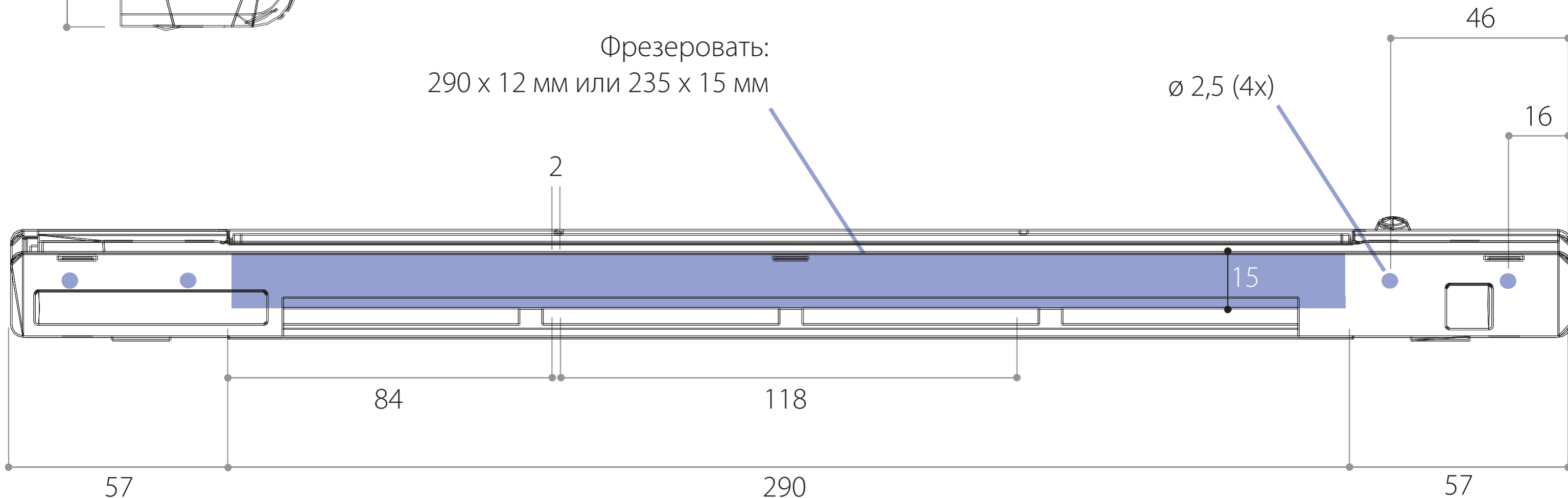
**Примечание!
 Установка под 90°**

Внимание!

При использовании телескопического канала 11501AL, фрезеровать 352 x 15 мм.



Фрезеровать:
 290 x 12 мм или 235 x 15 мм



Все размеры в мм

M1 : 1