

Приточное устройство для герметичных окон тип EMM



1. Применение
2. Принцип действия
3. Условия эксплуатации
4. Конструкция
5. Размеры
6. Управление
7. Варианты установки
8. Основные технические характеристики
9. Обслуживание
10. Артикулы
11. Гарантии

1. Применение.

Приточное устройство **EMM** (далее приточный клапан) является вентиляционным устройством, позволяющим подавать в помещение нормативное количество воздуха*.

Приточное устройство позволяет постоянно обеспечивать воздухообмен (вентиляцию) в помещениях, не открывая окон.

(* Для справки: по гигиеническим требованиям на одного человека требуется постоянно подавать не менее 30м³ воздуха в час).

Нормативные ссылки.

1. САНПИН 2.1.10002-00, п.4.5.

«Естественная вентиляция жилых помещений должна осуществляться путем притока воздуха через форточки, либо через специальные отверстия в оконных створках и вентиляционные каналы».

2. МГСН 3.01-01, п.5.24.

«Для организации притока в оконных блоках должны предусматриваться форточки, приточные клапаны или открывающиеся фрамуги, подающие воздух в верхнюю зону помещения. Приточные устройства должны давать возможность регулирования расхода приточного воздуха».

3. ТСН 41-302-2000 МО (ОВиК) п.6.11.

«Для притока воздуха в помещения следует предусматривать форточки, регулируемые или саморегулируемые клапаны, встроенные в окна или наружные стены».

4. СНиП 31-01-2003, ч.2, п.9.6.

«В жилых помещениях и кухне приток воздуха обеспечивается через регулируемые оконные створки, фрамуги, форточки, клапаны и другие устройства, в том числе автономные стеновые воздушные клапаны с регулируемым открыванием».

5. ТР АВОК-4-2004, п.6.8.

«В системах с естественным притоком воздуха в качестве приточных устройств, как правило, следует применять приточные регулируемые клапаны».

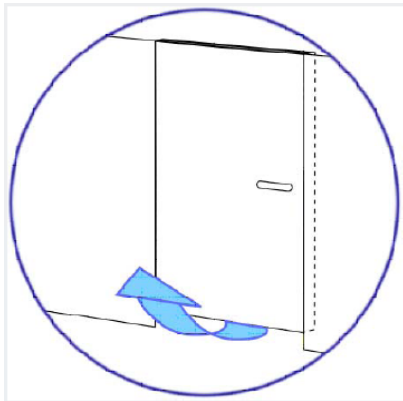
2. Принцип действия.

Принцип действия приточного клапана основан на изменении проходного сечения в зависимости от уровня относительной влажности воздуха в помещении.



3. Условия эксплуатации.

Приточные клапаны рекомендуется эксплуатировать в помещениях с нормативными показателями температуры в жилых помещениях в зимнее время (см. СанПиН 2.1.2.1002, приложение 1).



Приточный клапан **EMM** является пассивным устройством для организации притока воздуха. Движение воздуха через клапан осуществляется при условии функционирования естественной или механической вытяжки и наличия перетока между помещениями (подрез дверного полотна снизу на 1,5 см., или переточные решетки в дверном полотне или стене).

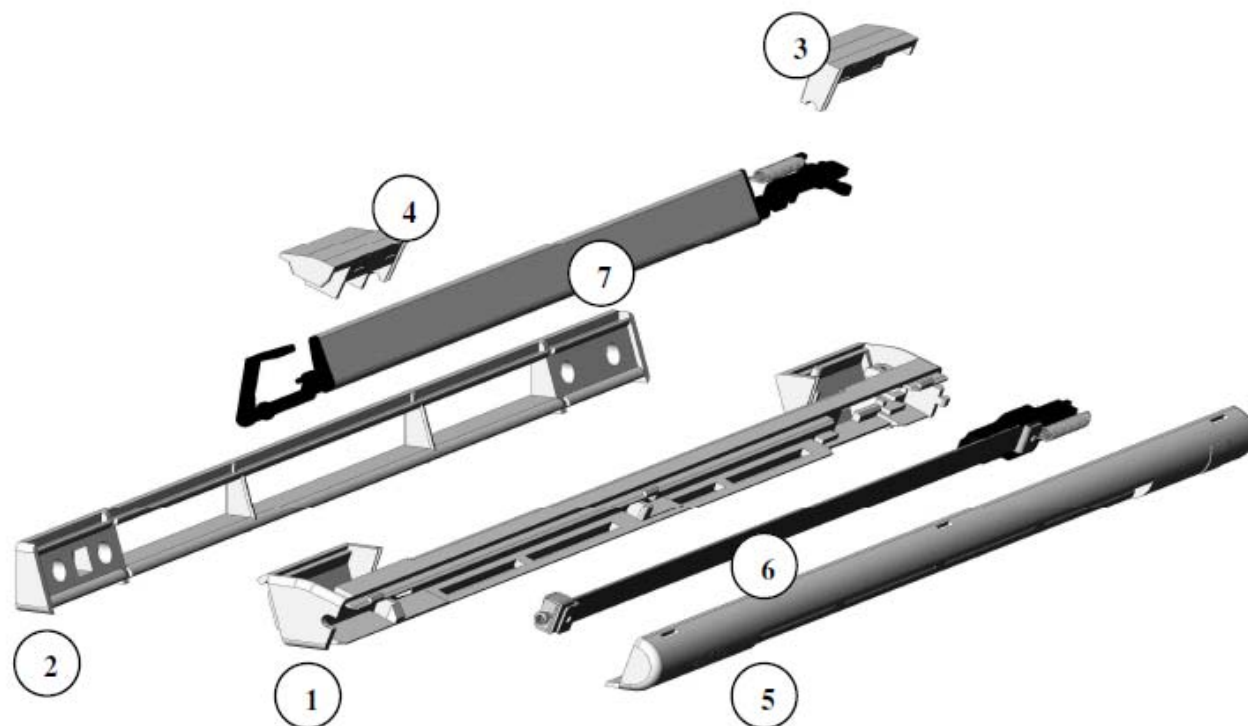
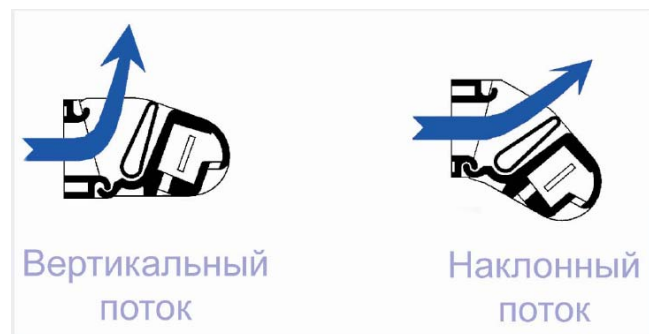
Входная дверь должна быть герметичной для предотвращения «подсоса» воздуха с лестничной площадки.

4. Конструкция.

Обозначения:

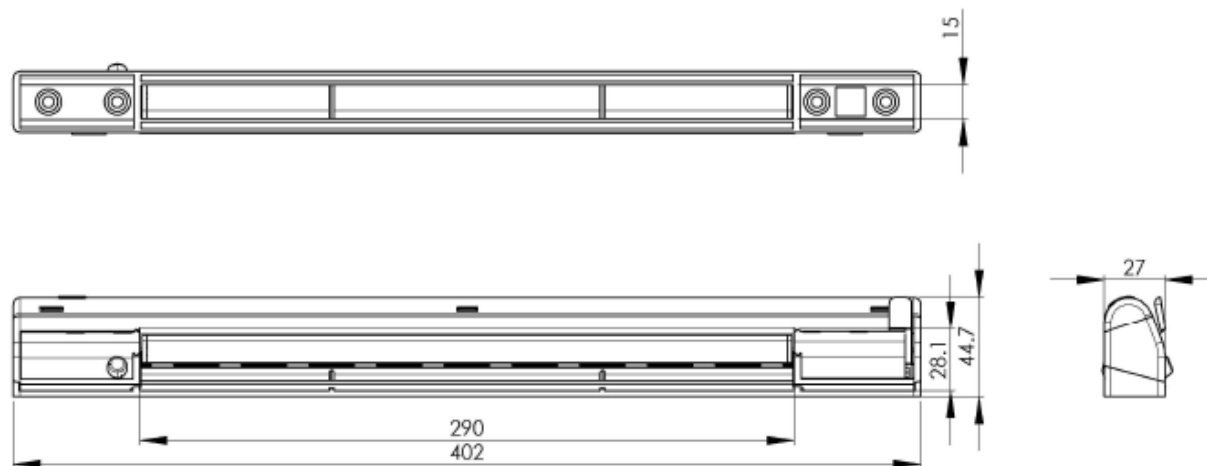
- 1 – корпус
- 2 - монтажная пластина
- 3 - крышка пружины
- 4 - крышка регулировочного механизма
- 5 - крышка корпуса
- 6 – датчик-привод
- 7 – заслонка

Монтажная пластина позволяет изменить угол струи приточного воздуха – вертикально вверх или под углом.

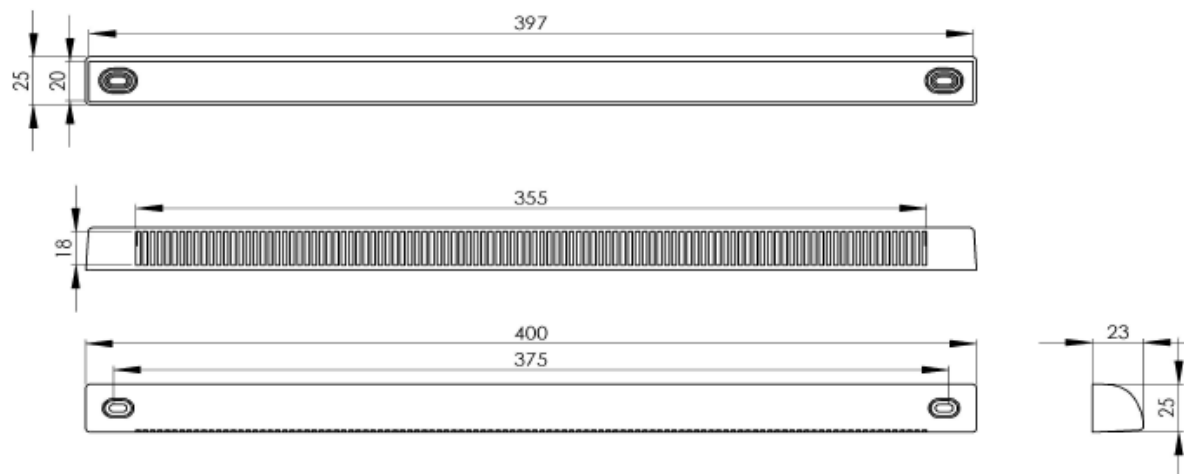


5. Размеры

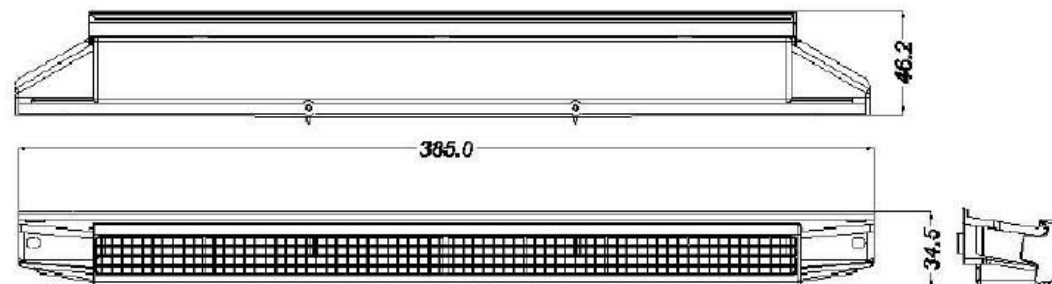
Приточный клапан **EMM** с монтажной планкой



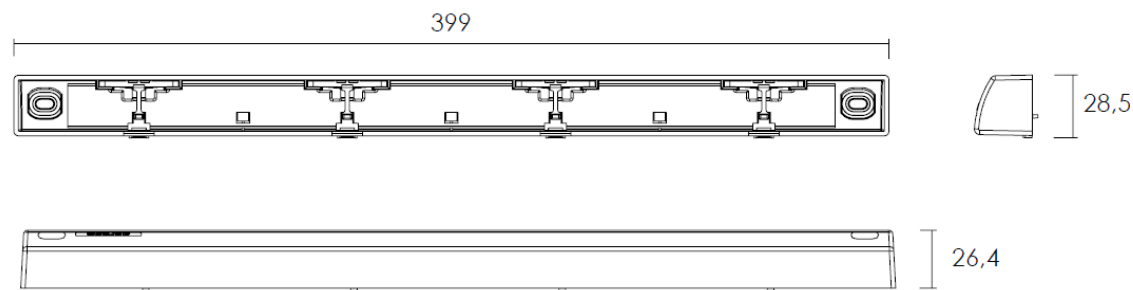
Стандартный наружный козырек с решеткой против насекомых типа **ASAM**



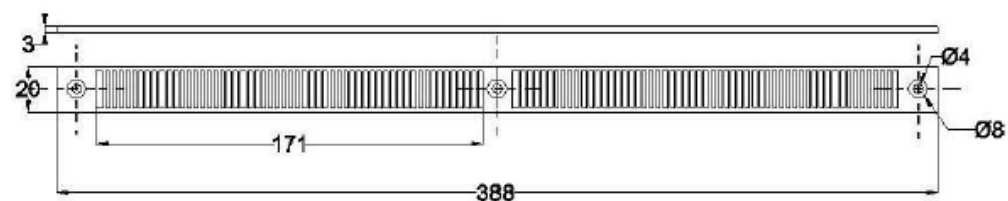
Акустический наружный козырек с решеткой против насекомых типа **A-EMM**



Наружный козырек с ограничителем потока с решеткой против насекомых типа **AC**



Наружный козырек «плоский» с решеткой против насекомых под «жалюзи»



6. Управление

- режим «автоматический»

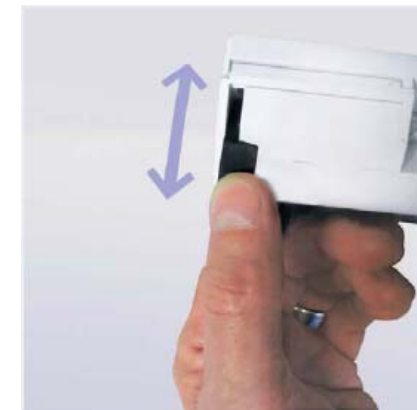
Включается с помощью рычажка черного цвета – *положение вниз*.

Этот режим подразумевает автоматическое регулирование подачи наружного воздуха в зависимости от уровня влажности внутреннего воздуха внутри помещения.

- режим «минимального проветривания»

Включается с помощью рычажка черного цвета – *положение вверх*.

Этот режим работы приточного клапана предназначен для снижения притока воздуха в случае сильных морозов и ветра, или «недотоп» из-за временного снижения мощности системы отопления.

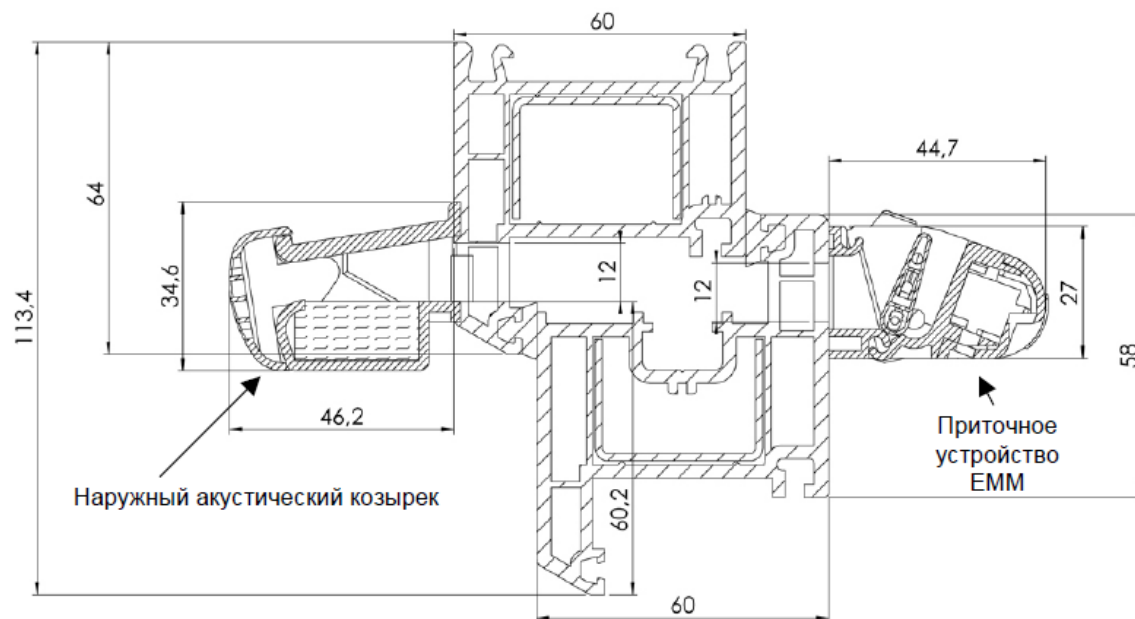


7. Варианты установки

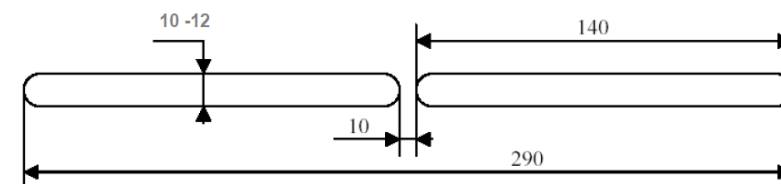
Приточный клапан EMM может быть установлен на практически любые окна из ПВХ, алюминия, дерева и их комбинации.

Рекомендуемое место установки – верхняя часть окна, чтобы входящая струя воздуха через клапан была направлена под потолок.

Рекомендуемое расположение - горизонтально, рычажок управления режимами черного цвета находится слева, вверху.



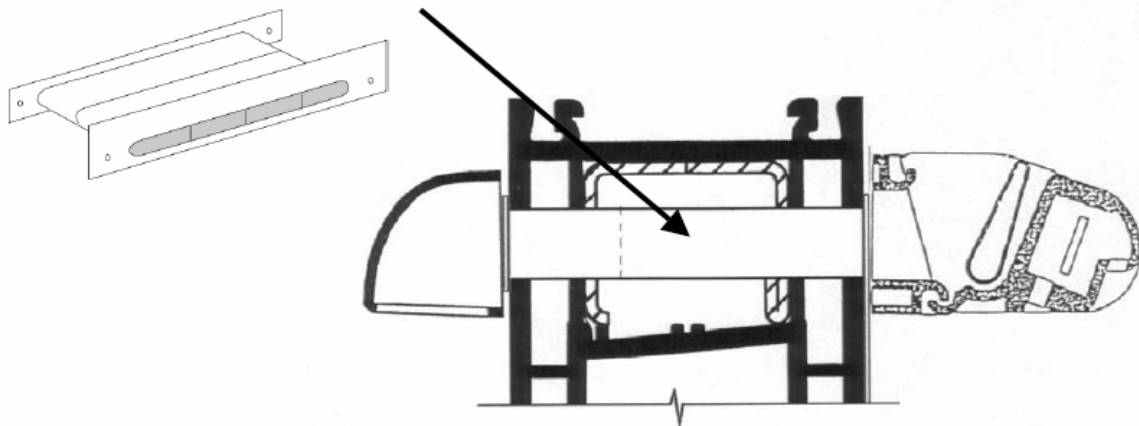
Размеры паза в раме створке/ раме окна



Установка в глухой «неоткрывающейся» части окна

Для герметизации камер оконной рамы применяется телескопический канал из ПВХ арт. 11501AL

Телескопический канал 11501AL



Размеры паза в раме окна



8. Основные технические характеристики

Гигрорегулируемое приточное устройство		EMM 5-35	EMM 11-35	EMF 35
Стандартный код		EMM716/717/830	EMM751/974/975	EMF963
Аэродинамика				
Гигрорегулируемое		■	■	-
С защёлкой		□	-	■
Расход воздуха (мин.-макс.) при 10 Па	м ³ /ч	5-35	11-35	35
Максимальная площадь открытия	мм ²	4000	4000	4000
Акустика				
Звукоизоляция при максимальном открытии (по притоку воздуха) *	дБ	33	33	33
Звукоизоляция при максимальном открытии с наружным козырьком А-EMM	дБ	37	37	37
Прочие характеристики				
Вес	г	170	170	147
Цвет		Белый/тик/дуб	Белый/тик/дуб	Белый
Материал корпуса		ПС	ПС	ПС

* - с козырьками ASAM, AC или AP

■ - стандарт □ - опция

9. Обслуживание

Приточный клапан **EMM** не требует особого обслуживания. Уход за устройством заключается в периодической чистке (1-2 раза в год) и зависит, в основном, от уровня загрязненности наружного воздуха. Налет пыли на решетке внешнего козырька удаляется с помощью пылесоса или иным способом.

Поверхность заслонки и корпус приточного клапана протирается влажной салфеткой. Не допускается применение абразивных и химически агрессивных моющих средств.



Образующееся, иногда, пятно от пыли на оконном откосе, над приточным устройством также удаляется с помощью влажной салфетки.
НЕ ДОПУСКАЕТСЯ МЫТЬ ПРИТОЧНЫЙ КЛАПАН под струей воды и полностью замачивать.

10. Артикулы

Наименование	Стандартный код в каталоге
Приточный клапан, гигрорегулируемый, расход воздуха 5-35 м ³ /ч (при 10 Па), цвет белый, RAL 9003	EMM 716
Приточный клапан, гигрорегулируемый, расход воздуха 5-35 м ³ /ч (при 10 Па), цвет тик, RAL 8017	EMM 717
Приточный клапан, гигрорегулируемый, расход воздуха 5-35 м ³ /ч (при 10 Па), цвет дуб, RAL8001	EMM 830
Приточный клапан, гигрорегулируемый, расход воздуха 11-35 м ³ /ч (при 10 Па), цвет белый, RAL 9003	EMM 751
Приточный клапан, гигрорегулируемый, расход воздуха 11-35 м ³ /ч (при 10 Па), цвет тик, RAL 8017	EMM 974
Приточный клапан, гигрорегулируемый, расход воздуха 11-35 м ³ /ч (при 10 Па), цвет дуб, RAL8001	EMM 975
Приточный клапан, фиксированный расход воздуха 35 м ³ /ч (при 10 Па), цвет белый, RAL 9003	EMF 963
Наружный козырек, стандартный, с решеткой против насекомых, цвет белый, RAL 9003	AEA 731
Наружный козырек, стандартный, с решеткой против насекомых, цвет тик, RAL 8017	AEA 733
Наружный козырек, стандартный, с решеткой против насекомых, цвет дуб, RAL8001	AEA 827
Наружный козырек, акустический, с решеткой против насекомых, цвет белый, RAL 9003	AEA 833
Наружный козырек, акустический, с решеткой против насекомых, цвет тик, RAL 8017	AEA 834
Наружный козырек, акустический, с решеткой против насекомых, цвет дуб, RAL8001	AEA 852
Наружный козырек с ограничителем потока воздуха, белый, RAL 9003	AEA 100
Наружный козырек с ограничителем потока воздуха, тик, RAL 8017	AEA 157
Наружный козырек с ограничителем потока воздуха, дуб, RAL 8001	AEA 156
Телескопический канал из ПВХ, цвет белый, RAL 9003	11501AL

11. Гарантия

а) Гарантийный период

Гарантийный период исчисляется с даты поставки изделия, указанной на талоне о поставке и составляет **2(два) года**.

Гигрорегулируемый датчик приточного клапана ЕММ и ЕНА имеет бессрочную гарантию.

б) Гарантийные условия

Гарантия действительна только при наличии чека или квитанции (на которых указана дата покупки, тип изделия и наименование фирмы-продавца).

Гарантия не возмещает и не оплачивает ремонт неполадок, вызванных разборкой изделия, хранением или установкой, не соответствующим инструкциям производителя, не соответствующим использованием изделия или обслуживанием, не соответствующим предписаниям производителя.

Гарантия не действительна, если серийный номер, указанный на изделии был заменен, стерт или если его невозможно прочесть.

В таком случае изделие следует вернуть фирме-продавцу или дистрибьютору.

*** - в случае не выполнения рекомендаций по монтажу и условий эксплуатации АО «Аэрэко» не может гарантировать заявленные аэродинамические характеристики оборудования и ожидаемый уровень комфорта.**