

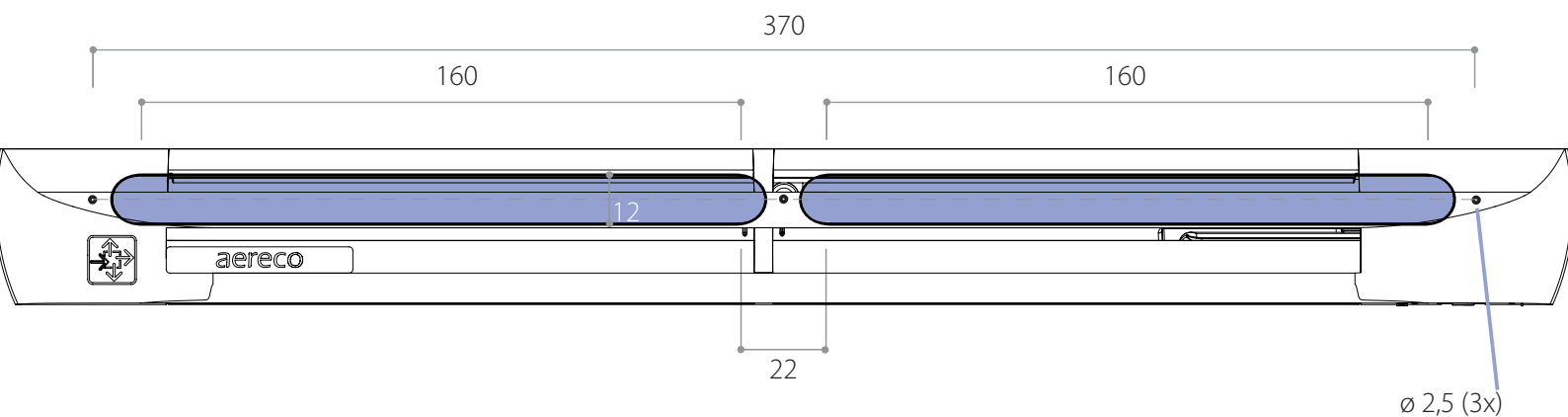
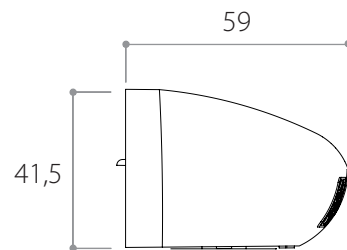
Внимание!

При печати данного документа выберите:
 - Формат бумаги А3;
 - В настройках принтера, в параметрах страницы, напротив „масштабирование“, укажите „Нет“.

**Фрезеровка:
 2 x (160 x 12 мм)**

Внимание!

При использовании телескопического канала 11501AL, фрезеровать отверстие 352 x 15 мм



Все размеры в мм

M1 : 1

Представительство АО «Аэрако» в РФ
 105120, г. Москва, Костомаровский пер., 3
 Тел.: +7 (495) 921-36-12 - www.aereco.ru - aerum@aereco.ru



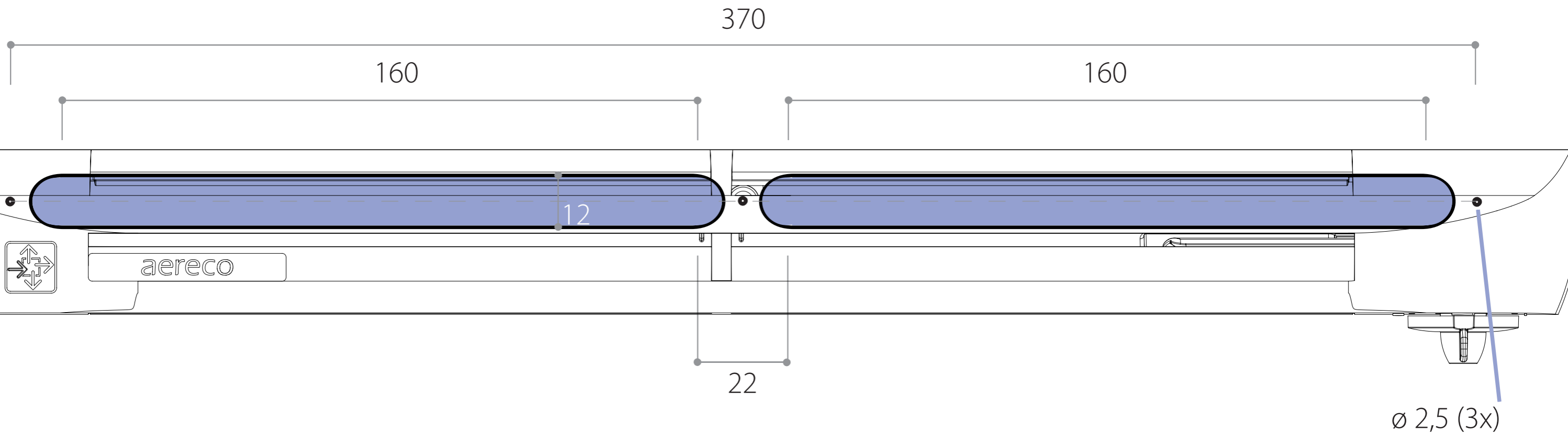
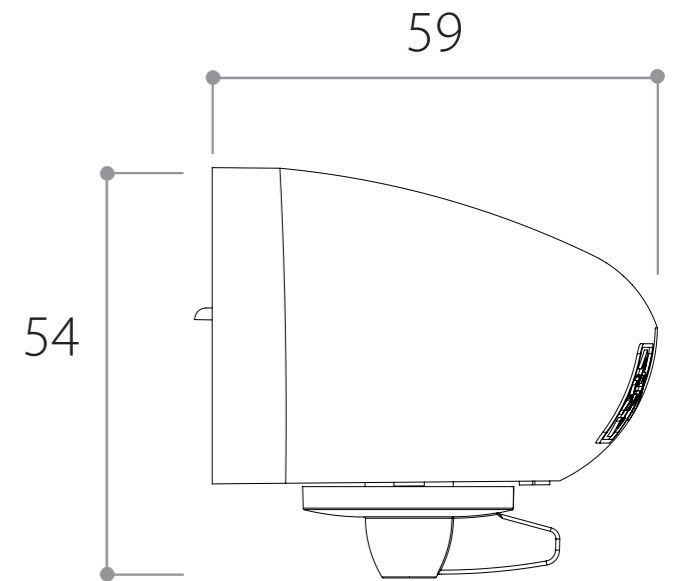
Внимание!

При печати данного документа выберите:
 - Формат бумаги А3;
 - В настройках принтера, в параметрах страницы, напротив „масштабирование“, укажите „Нет“.

**Фрезеровка:
 2 x (160 x 12 мм)**

Внимание!

При использовании телескопического канала 11501AL, фрезеровать отверстие 352 x 15 мм



Все размеры в мм

M1 : 1