



V2A

Центральный вентилятор для дома - 2 помещения		V2A 230V
Стандартный код		V2A032
<b>Аэродинамика</b>		
Максимальный расход воздуха при 80 Па	м <sup>3</sup> /ч	80
Максимальное давление	Па	80
<b>Акустика</b>		
Уровень звукового давления при расходе воздуха 20 м <sup>3</sup> /ч	дБ(А)	33
Уровень звукового давления при расходе воздуха 80 м <sup>3</sup> /ч	дБ(А)	35
<b>Электрика</b>		
Напряжение/частота		230В/50Гц
Тип двигателя		Электронное переключение
Потребление энергии при расходе воздуха 20 м <sup>3</sup> /ч	Вт	5,5
Потребление энергии при расходе воздуха 80 м <sup>3</sup> /ч	Вт	11
<b>Прочие характеристики</b>		
Вес	кг	3,9
Цвет		Серый
Материал корпуса		ПС
Размеры	мм	390 x 390 x 176
<b>Монтаж</b>		
Число имеющихся входных соединений *		4
Максимальное число подключаемых вытяжных устройств		2
Входные соединения	мм	ø 80
Соединения на выходе/вытяжке	мм	ø 100
Установка в шкафу, подвесном потолке		■
Установка на крыше, чердаке		■
Установка на стене		■
Установка на полу		■
<b>Техническое обслуживание</b>		
Съемный фильтр		■
Снятие крышки корпуса без специального инструмента		■
<b>Работа вентилятора</b>		
Рабочее колесо приводится в движение двигателем		■
Максимальная скорость вращения двигателя	об/мин	1395
<b>Дополнительные функции</b>		
12В для подключения вытяжных устройств с пиковым расходом воздуха		■

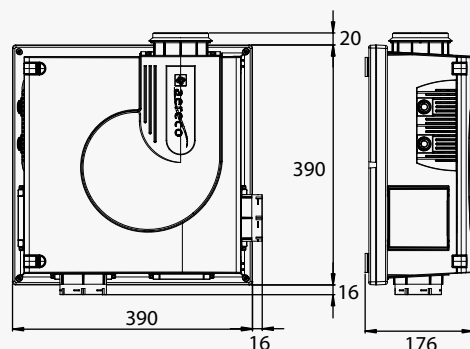
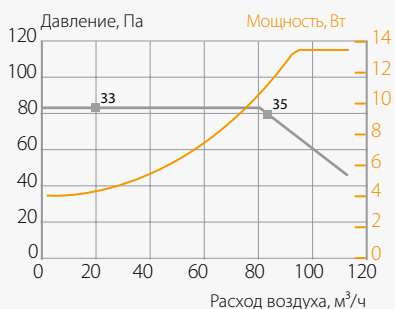
■ : стандарт

\* дополнительные аксессуары: переходник Ø 80/100 мм и Ø 80/125 мм.

### Аэродинамические характеристики

Размеры, мм

■ Уровень звукового давления, измеренный в 2-х метрах от корпуса дБ (А)





V4A Premium

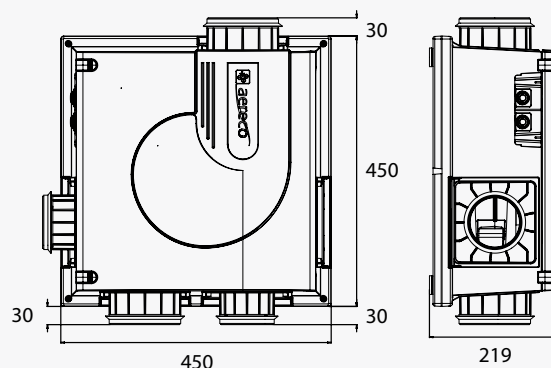
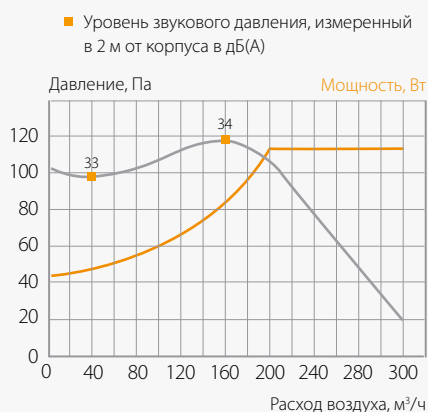
Центральный вентилятор для дома - 4 помещения		V4A Premium 230V
Стандартный код		V4A336
<b>Аэродинамика</b>		
Максимальный расход воздуха при 100 Па	м³/ч	210
Максимальное давление	Па	118
<b>Акустика</b>		
Уровень звукового давления при расходе воздуха 40 м³/ч	дБ(А)	33
Уровень звукового давления при расходе воздуха 160 м³/ч	дБ(А)	34
<b>Электрика</b>		
Напряжение/частота		230 В / 50 Гц
Тип двигателя		Электронное управление
Потребление энергии при расходе воздуха 40 м³/ч	Вт	12,5
Потребление энергии при расходе воздуха 160 м³/ч	Вт	22
<b>Прочие характеристики</b>		
Вес	кг	6,7
Цвет		Серый
Материал корпуса		ПС
Размеры	мм	450 x 450 x 219
<b>Монтаж</b>		
Число имеющихся входных соединений		4
Максимальное число подключаемых вытяжных устройств		4
Входные соединения*	мм	ø100 или ø125
Соединения на выходе	мм	ø125
Установка в шкафу, подвесном потолке		■
Установка на крыше, чердаке		■
Установка на стене		■
Установка на полу		■
<b>Техническое обслуживание</b>		
Съемный фильтр		-
Съемное рабочее колесо		■
Снятие крышки корпуса без специального инструмента		■
Замена двигателя без демонтажа вентилятора		■
<b>Работа вентилятора</b>		
Рабочее колесо приводится в движение двигателем		■
Максимальная скорость вращения двигателя	об/мин	1350
<b>Дополнительные функции</b>		
12 В для подключения вытяжных устройств с пиковым расходом воздуха		■

\* Дополнительные аксессуары: входной патрубок Ø 100 мм и Ø 125 мм

■ : стандарт

**Аэродинамические характеристики**

Размеры, мм





VAM

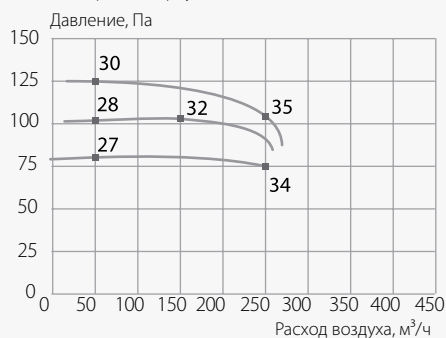
Центральный вентилятор для дома - 6 помещений		VAM 230V
Стандартный код		VAM767
<b>Аэродинамика</b>		
Максимальный расход воздуха при 100 Па	м <sup>3</sup> /ч	250
Максимальное давление	Па	130
<b>Акустика</b>		
Уровень звукового давления при расходе воздуха 100 м <sup>3</sup> /ч	дБ(А)	29
Уровень звукового давления при расходе воздуха 200 м <sup>3</sup> /ч	дБ(А)	33
<b>Электрика</b>		
Напряжение/частота		230В/50Гц 230В/60Гц
Тип двигателя		Электронное управление
Потребление энергии при расходе воздуха 100 м <sup>3</sup> /ч	Вт	23
Потребление энергии при расходе воздуха 200 м <sup>3</sup> /ч	Вт	44
<b>Прочие характеристики</b>		
Вес	кг	18
Цвет		Металлик
Материал корпуса		Оцинкованный лист
Размеры	мм	480 x 480 x 240
<b>Монтаж</b>		
Число имеющихся входных соединений		7
Максимальное число подключаемых вытяжных устройств		6
Входные соединения *	мм	∅ 125
Соединения на выходе	мм	∅ 125
Установка в шкафу, подвесном потолке		■
Установка на чердаке		■
Установка на стене		■
Установка на полу		■
<b>Техническое обслуживание</b>		
Съемный фильтр		Нет фильтра
Снятие крышки корпуса без специального инструмента		■
<b>Работа вентилятора</b>		
Рабочее колесо приводится в движение двигателем		■
Максимальная скорость вращения двигателя	об/мин	1100

\* возможны входные соединения ∅ 80,100 и 125 мм.

■ : стандарт

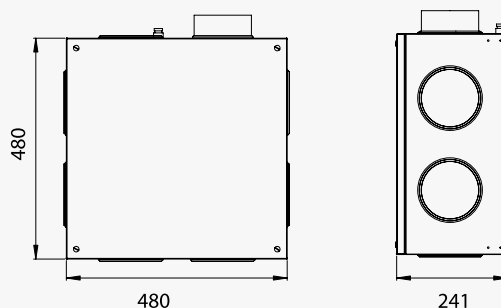
### Аэродинамические характеристики

■ Уровень звукового давления, измеренный в 2-х метрах от корпуса дБ (А)



— VAM (3 настройки)

### Размеры, мм



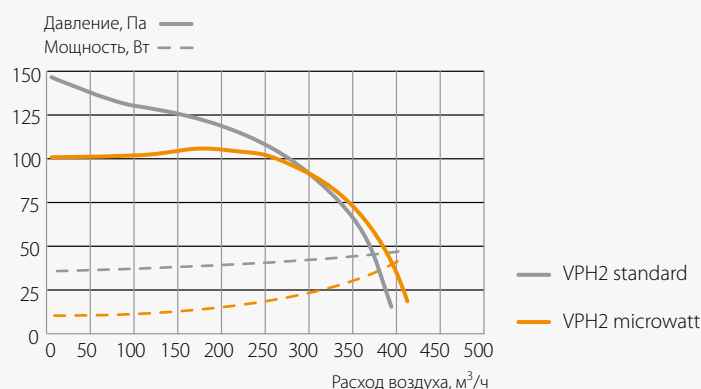
VPH<sup>2</sup>

Вентилятор для индивидуальных домов		VPH2 standart	VPH2 microwatt
Стандартный код		VPH075	VPH076
<b>Аэродинамика</b>			
Максимальный расход воздуха при 100Па	м <sup>3</sup> /ч	300	300
Максимальное давление	Па	140	110
<b>Акустика</b>			
Уровень звукового давления при расходе воздуха 200 м <sup>3</sup> /ч	дБ(А)	-	-
Уровень звукового давления при расходе воздуха 300 м <sup>3</sup> /ч	дБ(А)	51	47
<b>Электрика</b>			
Напряжение/частота		230 В / 50Гц	230 В / 50 Гц
Тип двигателя		Асинхронный	Асинхронный, электронное управление
Потребление энергии при расходе воздуха 200 м <sup>3</sup> /ч	Вт	35	15
Потребление энергии при расходе воздуха 300 м <sup>3</sup> /ч	Вт	42	25
<b>Прочие характеристики</b>			
Вес	кг	3,6	3,6
Цвет		Синий и черный	Синий и черный
Материал корпуса		ПВХ, ПС, металл	ПВХ, ПС, металл
Размеры	мм	340 x 335 x 345	340 x 335 x 345
<b>Монтаж</b>			
Число имеющихся входных соединений		6	6
Максимальное число подключаемых вытяжных устройств		6	6
Входные соединения	мм	4 x $\varnothing$ 80* + 2 x $\varnothing$ 125*	4 x $\varnothing$ 80* + 2 x $\varnothing$ 125*
Соединения на выходе	мм	$\varnothing$ 125	$\varnothing$ 125
Установка в шкафу, подвесном потолке		-	-
Установка на крыше, чердаке		■	■
Установка на стене		■	■
Установка на полу		-	-
<b>Техническое обслуживание</b>			
Съемный фильтр		Нет фильтра	Нет фильтра
Система быстрого обслуживания сжатым воздухом		■	■
<b>Работа вентилятора</b>			
Рабочее колесо приводится в движение двигателем		■	■
Максимальная скорость вращения двигателя	об/мин	1200	1300
<b>Другие функции</b>			
Шнур для фиксации		■	■

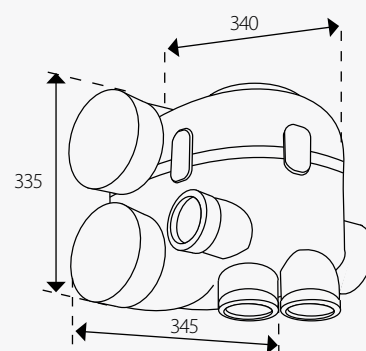
\* Возможны входные соединения  $\varnothing$  80 мм и  $\varnothing$  125 мм

■ : стандарт

## Аэродинамические характеристики



## Размеры, мм





VEC

Центральный вентилятор для многоэтажных жилых домов и общественных зданий		VEC 240 H	VEC 271 H	VEC 321 H	VEC 382 H
Стандартный код		VEC404	VEC406	VEC407	VEC419
<b>Аэродинамика</b>					
Максимальный расход воздуха	м <sup>3</sup> /ч	1500	2000	3000	6000
Максимальное давление	Па	170	150	150	175
<b>Акустика</b>					
Уровень звукового давления	дБ(А)	См. график	См. график	См. график	См. график
<b>Электрика</b>					
Напряжение/частота		400В/50Гц	400В/50Гц	400В/50Гц	400В/50Гц
Тип двигателя		3-х фазный*	3-х фазный*	3-х фазный*	3-х фазный*
Максимальная потребляемая мощность	Вт	425	500	650	1250
<b>Прочие характеристики</b>					
Вес	кг	51	75	80	150
Цвет		Металлик	Металлик	Металлик	Металлик
Материал корпуса		Оцинкованный лист	Оцинкованный лист	Оцинкованный лист	Оцинкованный лист
Размеры		780 x 657 x 685	1180 x 737 x 675	1180 x 737 x 675	1411 x 941 x 943
<b>Монтаж</b>					
Число имеющихся входных соединений		2	2	2	2
Входные соединения	мм	∅ 315	∅ 500	∅ 500	∅ 630
Соединения на выходе	мм	278 x 343	270 x 336	322 x 400	455 x 535
Установка на плоской крыше		■	■	■	■
Установка на чердаке		■	■	■	■
<b>Техническое обслуживание</b>					
Доступ к выключателю		■	■	■	■
<b>Работа двигателя</b>					
Рабочее колесо приводится в движение двигателем		■	■	■	■
Максимальная скорость вращения двигателя	об/мин	1500	1500	1500	1500

\* - 1 фазная версия возможна

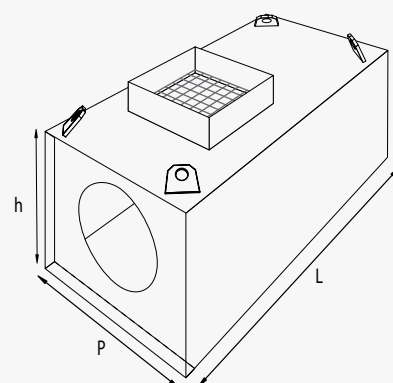
■ : стандарт

### Аэродинамические характеристики

■ Уровень звукового давления, измеренный в 4-х метрах от корпуса дБ (А)



### Размеры, мм





VBP

Вентилятор низкого давления для поддержания работы естественной вытяжной вентиляции

VBP st

VBP ms

Стандартный код		VBP st	VBP ms
Стандартный код		VBP042	VBP043
<b>Аэродинамика</b>			
Максимальный расход воздуха при 14 Па	м <sup>3</sup> /ч	400	400
Давление при расходе воздуха 400 м <sup>3</sup> /ч	Па	14	14
<b>Акустика</b>			
Уровень звукового давления при 8В (R = 4m)	дБ(А)	46	46
<b>Электрика</b>			
Напряжение		от 8В до 12В	12В регулируемое и стабилизированное
Максимальный ток	А	1	1
Тип двигателя		Электронное управление	Электронное управление
Потребляемая мощность при расходе воздуха 300 м <sup>3</sup> /ч 12В	Вт	16	16
<b>Прочие характеристики</b>			
Вес	кг	5,5	5,5
Цвет		Чёрный	Чёрный
Материал корпуса		Полиамид 66 + 35% стекловолокно, огнеупорный, класс FV-0 по IEC896-2	Полиамид 66 + 35% стекловолокно, огнеупорный, класс FV-0 по IEC896-2
Размеры	мм	612 x ø 350	612 x ø 350
<b>Монтаж</b>			
Число имеющихся входных соединений		1	1
Диаметр входного соединения	мм	ø 240	ø 240
Установка на плоской крыше		■	■
<b>Работа вентилятора</b>			
Рабочее колесо приводится в движение двигателем		■	■
Максимальная скорость вращения двигателя	об/мин	1000	1000
<b>Управление и контроль</b>			
Подключение к блоку управления*, контролирующего скорость вращения и работу каждого вентилятора		-	☒

\*: позволяет контролировать скорость и синхронное функционирование каждого VBP.

■ : стандарт ☒ : совместимость

**Важно:** аэродинамические характеристики измерены в соответствии со стандартом EN 13141-5. Технические данные относятся к работе вентилятора, без учёта падения давления.

Рабочее давление подсоединённых вытяжных решёток может быть уменьшено в зависимости от помещения, для этого необходимо знать значение падения давления всей сети и обслуживаемой комнаты.

Для нормального функционирования системы в случае, если потери давления в помещении неизвестны, рекомендуется принимать во внимание мощность всей системы+расход воздуха 315 м<sup>3</sup>/ч при 10 Па 12В, что соответствует расходу 7-ми решёток (каждая 45 м<sup>3</sup>/ч при 10 Па).

### Аэродинамические характеристики

Размеры, мм

