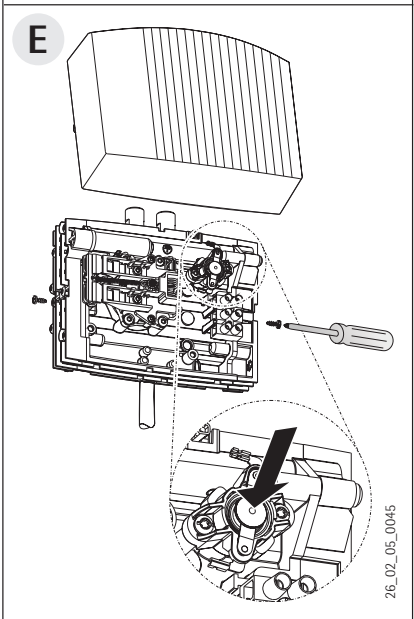
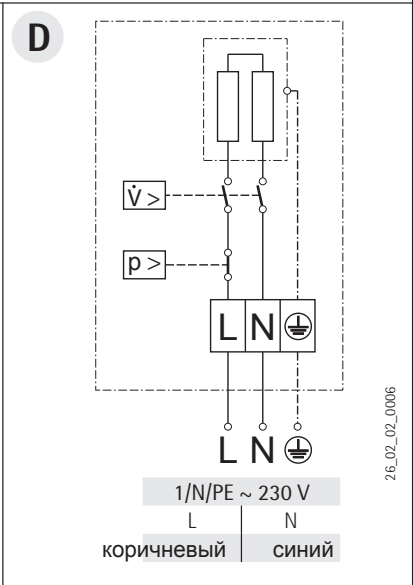
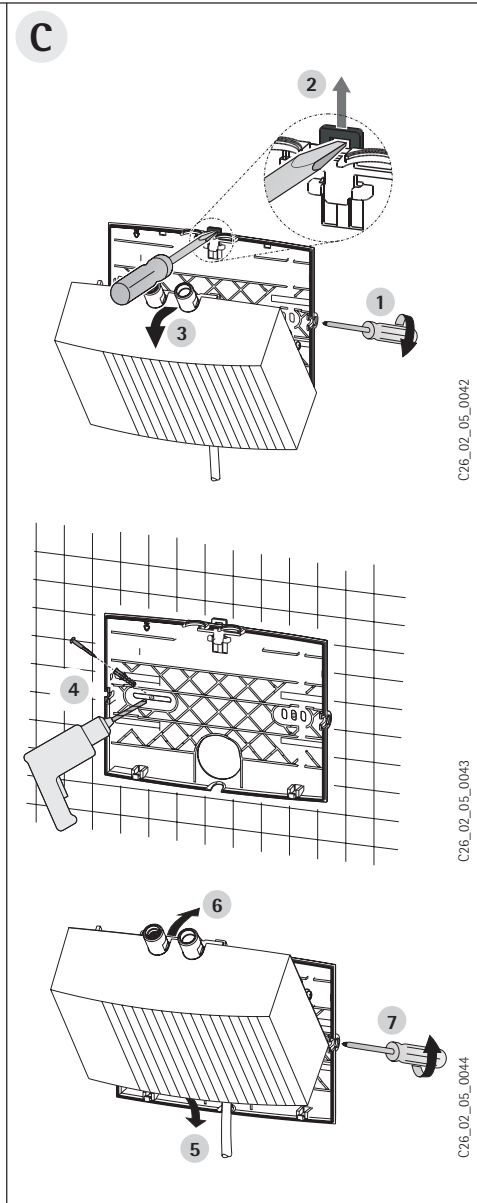
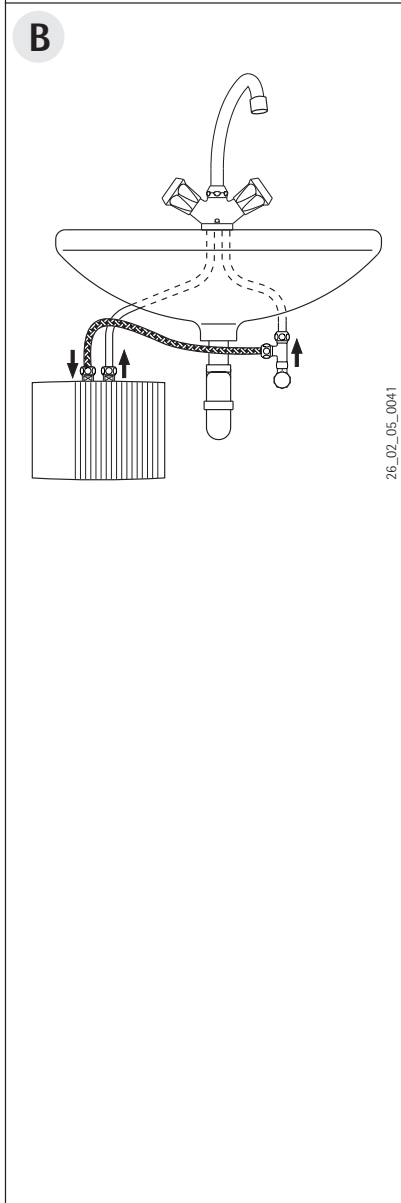
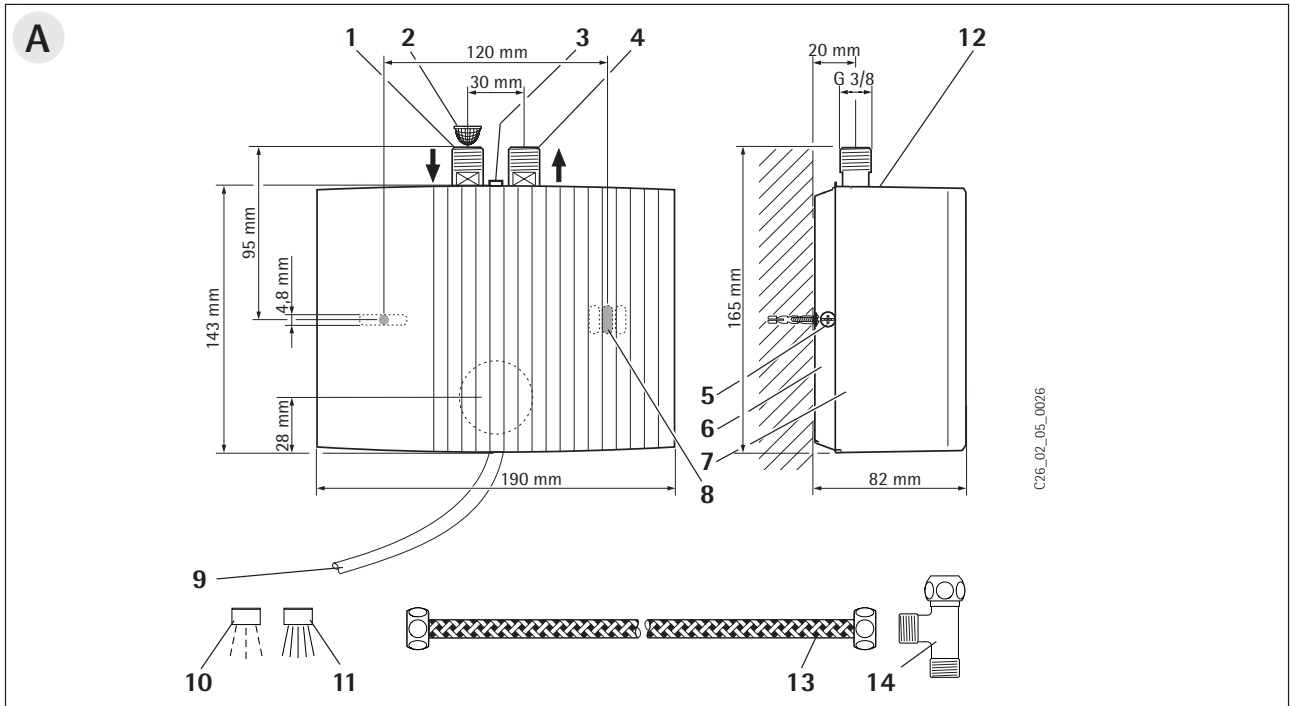


MTD 350, MTD 440, MTD 570

**Малый проточный напорный
водонагреватель с
гидравлическим управлением**

Русский

Инструкция по установке и эксплуатации



1. Инструкции по эксплуатации

1.1 Описание устройства

Напорный проточный водонагреватель с гидравлическим управлением предназначен для снабжения горячей водой одной водоразборной точки. Вода нагревается по мере ее прохождения через водонагреватель автоматически при открытии крана. Температура горячей воды зависит от температуры входящей холодной воды, мощности аппарата и расхода воды.

1.2 Кратко о самом важном

Температура воды изменяется с помощью смесителя.

- Для повышения температуры необходимо уменьшить напор с помощью крана .
- Для снижения температуры необходимо увеличить напор воды или добавить холодной воды.

1.3 Производительность

Тип	Мощность при 230 V	Производительность*
MTD 350	3,5 кВт	2,0 л/мин
MTD 440	4,4 кВт	2,5 л/мин
MTD 570	5,7 кВт	3,3 л/мин

* Встроенный автоматический регулятор обеспечивает стабильный уровень потока. Повышение температуры на 25°C

1.4 Инструкции по безопасности



Температура на выходе может превышать 60°C .

Управление прибором детьми или лицами с ограниченными физическими, сенсорными и умственными способностями должно происходить только под надзором лица, отвечающего за их безопасность, или после соответствующего инструктажа. Не допускайте, чтобы дети играли с прибором.

Возможен риск получения ожога!

1.5 Важная информация



После отключения подачи воды, например, для проведения работ в водопроводной сети или из-за опасности замерзания, прежде чем снова ввести прибор в эксплуатацию необходимо выполнить следующие действия:

1. Отключите прибор от электросети, (выключив автомат).
2. Держите открытым кран горячей воды до тех пор, пока из водопровода и прибора не выйдет весь воздух
3. Подключите прибор к электросети, (включив автомат).

1.6 Обслуживание и уход

Обслуживание, например проверка электрической системы прибора может выполняться только квалифицированным специалистом. Прибор достаточно протереть влажной тряпкой. Не следует использовать сильнодействующие чистящие средства. Распылительную насадку „SR“ следует регулярно прочищать и заменять в случае износа :

MTD 350 / MTD 440: SR 3 Best.-Nr. 14 35 02
 MTD 570: SR 5 Best.-Nr. 27 05 82

1.7 В случае неисправности прибора

Model: E-Nr:
 F-Nr:

Смотрите раздел "Устранение неисправностей пользователем" на стр.7. При обслуживании или в случае возможного ремонта сообщите квалифицированному специалисту данные заводской таблички рис. А 12:

1.8 Инструкция по установке и эксплуатации

Аккуратно храните данную инструкцию, при смене владельца передавайте ее новому владельцу. Перед началом работ по техническому обслуживанию или ремонту водонагревателя предоставьте данную инструкцию для ознакомлению специалисту сервисной организации.

2. Инструкция по установке

2.1 Конструкция прибора рис. А

- | | |
|--|--|
| 1 Соединение для холодной воды | 2 Фильтр в штуцере подкл. холодной воды |
| 3 Защелка-фиксатор | 4 Соединение для горячей воды |
| 5 Крепежный винт | 6 Задняя панель |
| 7 Передняя панель | 8 Отверстия для крепления |
| 9 Соединительный кабель 700 мм | 10 Распылительная насадка SR 3 для MTD 370/440 |
| 11 Распылительная насадка SR 5 для MTD 570 | 12 Заводская табличка |
| 13 Соединительный шланг 3/8", 500 мм, | 14 Тройник 3/8" |

2.2 Важная информация



Воздух в водопроводе может вывести из строя открытый нагревательный элемент в приборе. После отключения подачи воды, после проведения работ в водопроводной сети или из-за опасности замерзания, прежде чем снова ввести прибор в эксплуатацию необходимо выполнить следующие действия:

1. Отключите прибор от электросети, (выключив автомат).
 2. Держите открытым кран горячей воды до тех пор, пока из водопровода и прибора не выйдет весь воздух
 3. Подключите прибор к электросети, (включив автомат).
- Необходимо четко соблюдать все инструкции по установке, эксплуатации, безопасности и обслуживанию прибора, содержащиеся в данном руководстве

2.3 Краткое описание

Напорный проточный водонагреватель MTD с гидравлическим управлением предназначен для снабжения горячей водой одной водоразборной точки.

Прибор подходит для раковин, например, в местах общего пользования. Прибор может иметь как верхнее, так и нижнее подключение. Открытый нагревательный элемент может работать как с мягкой так и жесткой водой (см таблицу 2)

2.4 Арматура

Используйте только напорную арматуру !



В зависимости от модели MTD (рис А, 10 или 11) используйте распылительную насадку соответствующего типа.

2.5 Предписания и правила

Монтаж водонагревателя (электрическое подключение и подключение к водопроводной системе), первый ввод в эксплуатацию и техобслуживание должны проводиться квалифицированным специалистом в соответствии с настоящим руководством.

Бесперебойная работа и безопасность при эксплуатации гарантируется только при использовании оригинальных комплектующих и запчастей, предназначенных для прибора.

Должно приниматься во внимание следующее:

Предписания местных предприятий по электроснабжению.

Предписания местных предприятий по водоснабжению

Информационная табличка прибора

Техническая информация (см таблицу 1).



Электрическое сопротивление воды не должно быть ниже величины, указанной на заводской табличке. В случае подключения к водопроводной сети, следует учитывать минимальное электрическое сопротивление воды (см таблицу 2). Информацию по электрическому сопротивлению и электропроводности воды Вы можете получить у местного предприятия по водоснабжению.

Подключение к водопроводной сети:

Предохранительный клапан не требуется

Температура воды, подаваемой в прибор не должна превышать 25° С

Не разрешается использование арматуры для безнапорных приборов!

Электроподключение:

При стационарном подключении к электросети необходимо предусмотреть наличие размыкающего устройства с изоляционным расстоянием не менее 3 мм на всех контактах.

2.6 Типы установки



Под раковиной рис. В

Прибор должен устанавливаться только в закрытом, отапливаемом помещении в непосредственной близости к водоразборной точке. Демонтированный прибор необходимо хранить в отапливаемом помещении, так как остатки воды могут присутствовать в приборе.

2.7 Установка прибора рис. С

- 1 Ослабьте винты крепления крышки корпуса.
- 2 С помощью отвертки поднимите защелку-фиксатор.
- 3 Снимите заднюю панель прибора
- 4 Прикрепите заднюю панель к стене с помощью шурупов и дюбелей (используйте ее в качестве разметочного шаблона)
- 5 Установите переднюю панель прибора с нагревательным блоком на защелку-фиксатор.
- 6 Защелкните переднюю панель.
- 7 Закрепите панель двумя фиксирующими винтами.

2.8 Подсоединение прибора к водопроводу

Прикрутите тройник к угловому вентилю.

Прикрутите к тройнику шланг подачи холодной воды к смесителю.

Прикрутите соединительный шланг (13) к тройнику.

Прикрутите свободный конец соединительного шланга к штуцеру входа хол. воды на приборе MTD, придерживая штуцер входа хол. воды гаечным ключом на 14 во избежание повреждений прибора.

Прикрутите шланг подачи горячей воды от прибора к смесителю, придерживая штуцер горячей воды на приборе гаечным ключом на 14 во избежание повреждений прибора.

2.9 Электрическое подключение D



Прибор должен быть обязательно заземлен.

Приборы поставляется с электрическим кабелем для стационарного подключения к электрической сети рис. D . Стационарное подключение к электрической сети должно выполняться с помощью 3-ех жильного кабеля сечением 6 мм²

2.10 Первичный ввод в эксплуатацию (выполняется специалистом)



- 1 Заполните водонагреватель водой и удалите воздух.

ВНИМАНИЕ: опасность сухого режима работы!

Многokrатно открывайте и закрывайте кран горячей воды в смесителе до тех пор, пока из водопровода и водонагревателя не выйдет весь воздух (см раздел 2.2 Важная информация)

- 2 Подайте напряжение на прибор
- 3 Проверьте работу проточного водонагревателя и водопроводной арматуры

Передача прибора другому лицу

При передаче прибора другому лицу необходимо рассказать о функциях прибора и его использовании. Необходимо также привлечь внимание к опасности получения ожога. Данное руководство должно быть также передано новому владельцу.

2.11 Специальные принадлежности

Распылительная насадка „SR“ для использования в арматуре M22/M24 в следующих приборах

MTD 350 / MTD 440: SR 3

MTD 570: SR 5

2.12 Технические характеристики

Модель		MTD 370	MTD 440	MTD 570
Тип		Закрытый (напорный)	Закрытый (напорный)	Закрытый (напорный)
Установка	(под раковиной)	•	•	•
Номинальное давление	МПа	1	1	1
Тройник со шлангом под давлением		•	•	•
Номинальная емкость	л	0,1	0,1	0,1
Вес	кг	1,4	1,4	1,4
Номинальная мощность (230В)	кВт	3,5	4,4	5,7
Макс электрический импеданс Zmax	мΩ	-	-	377
Номинальное напряжение	1/N/PE ~...В	230	230	230
Номинальный ток	А	15	19	25
Производительность $\Delta\theta = 25^{\circ}\text{C}$	л/мин	2	2,5	3,3
Регулятор струи SR 3		•	•	-
Регулятор струи SR 5		-	-	•
Объем потока ВКЛ	>л/мин	1,6	2,0	2,6
Объем потока ВЫКЛ	< л/мин	1,1	1,4	1,7
Автоматическая регулировка потока	л/мин	2,2	2,8	4,3
Падение давление (поток при включении)	мПа	0,05	0,06	0,08
Макс температура входящей воды	С°	25	25	25
Класс защиты согласно EN 60335		1	1	1
Класс защиты согласно EN 60529		IP 25	IP 25	IP 25
Знак технического контроля (см заводскую табличку)		•	•	•
Патрубок для соединения $\varnothing 3/8$		•	•	•
Система нагрева – открытый нагр.элемент 1100 смΩ 1)		•	•	•
Область применения (для мягкой и жесткой воды)		•	•	•

Таблица 1

1) Удельное электрическое сопротивление и удельная электрическая проводимость воды

Параметр		Области применения для различных исходных температур		
		Нормативное значение		
		при 15° С	при 20° С	при 25° С
Сопротивление	Ωсм	≥ 1100	≥ 970	≥ 900
Проводимость	мсек/м	≤ 90,9	≤ 103	≤ 111
Проводимость	мксек/см	≤ 909	≤ 1030	≤ 1110

Таблица 2

3. Устранение неисправностей пользователем

Неисправность	Причина неисправности	Способ устранения
Нет горячей воды (кран горячей воды полностью открыт)	Нет напряжения в сети.	Проверьте автоматы (пробки) домашней электрической сети.
	Необходимый поток для включения прибора не был достигнут. Засор в распыл. насадке или ее загрязнение .	Прочистите или, если необходимо, замените распылительную насадку (см. раздел 2.11)

Таблица 3

4. Устранение неисправностей специалистом


Неисправность	Причина неисправности	Способ устранения
Слишком слабый поток	Засор в распылительной насадке или ее загрязнение .	Прочистите или если необходимо, замените распылительную насадку , см раздел 2.11
	Фильтр загрязнен.	Прочистите фильтр штуцера хол.воды, рис. А (2) после перекрытия подачи воды
Нагрев не включается/ не идет горячая вода	Нет напряжения.	Проверьте автоматы (пробки) домашней электрической сети
	Неисправна система нагрева.	Измерьте сопротивление нагр. элемента, при необходимости замените прибор
	Сработал ограничитель давления	Определите и устраните причину срабатывания. Отключите прибор от электрической сети и снимите давление. Вновь активируйте ограничитель, рис. Е (а)

Таблица 4

5. Гарантия

Условия и порядок гарантийного обслуживания определяются отдельно для каждой страны. **Установка, электрическое подключение и первичный ввод в эксплуатацию должны быть произведены квалифицированным специалистом. Компания не несет ответственности за неисправности, возникшие вследствие неправильной установки и эксплуатации прибора (не в соответствии с данным руководством)**

5.1 Окружающая среда и переработка

 Мы просим вашего содействия в защите окружающей среды. Выбрасывая упаковку, соблюдайте правила переработки отходов, установленных в вашей стране.

Контактная информация

Центральный офис в Германии

EHT Haustechnik GmbH

Markenvertrieb AEG
Gutenstetter Straße 10
90449 Nürnberg
info@eht-haustechnik.de
www.aeg-haustechnik.de
Tel. 018 03/91 13 23
Fax 09 11/96 56-444

Россия

ООО EXT Хаустехник,
125190, Москва
ул Балтийская, 15
info@eht-haustechnik.ru
www.aeg-haustechnik.ru
Тел. (495) 788 91 68
Факс (495) 788 91 68

International

Austria

Stiebel Eltron Ges. m.b.H.
Eferdinger Str. 73
4600 Wels
Tel. 072 42-4 73 67-0
Fax 072 42-4 73 67-42

Belgium

EHT Belgium BVBA
Avenue du Port 104
1000 Brussel-Bruxelles
Tel. 02-4 22 25 34
Fax 02-4 22 25 21

Czech Republic

AEG Home Comfort
K Hájům 946
15500 Praha 5-Stodulky
Tel. 2-51 11 61 11
Fax 2-51 11 61 53

Switzerland

EHT Haustechnik AG
Industriestrasse 10
5506 Mägenwill
Tel. 062-889 92 14
Fax 062-889 91 26

Hungary

Stiebel Eltron KFT
Pacsirtamező u. 41
1036 Budapest
Tel. 01-250 60 55
Fax 01-368 80 97

Nederland

Stiebel Eltron Nederland b.v.
Divisie AEG Home Comfort
Daviottenweg 36, Postbus 2020
5222 BH's Hertogenbosch
Tel. 073-623 0000
Fax 073-623 11 41

Polska

AEG Oddział Stiebel Eltron Polska Sp. z o.o.
Ul. Instalarów 9
02-237 Warszawa
Tel. 022-846 48 20
Fax 022-846 67 03

info@eht-haustechnik.ru

www.aeg-haustechnik.ru

© EHT Haustechnik

Irrtum und technische Änderungen vorbehalten · Subject to errors and technical changes! · Sous réserve d'erreurs et de modifications techniques! · Onder voorbehoud van vergissingen en technische wijzigingen! · Correzioni riservate! · Salvo error o modificación técnica! · Rätt till misstag och tekniska ändringar förbehålls! · Excepto erro ou alteração técnica · Zastrzeżone zmiany techniczne i ewentualne błędy! · Omyly a technické změny jsou vyhrazeny! · A muszaki változtatások és tévedések jogát fenntartjuk! · Возможность неточностей и технических изменений не исключается!