

**WKL 503 S/U, WKL 753 S/U,  
WKL 1003 S/U, WKL 1503 S/U,  
WKL 2003 S/U, WKL 2503 S/U,  
WKL 3003 S/U**

<b>Wandkonvektor</b> Bedienung und Installation _____	2
<b>Wall Mounted Convector Heater</b> Operation and Installation _____	13
<b>Convecteur mural</b> Utilisation et Installation _____	23
<b>Wandconvector</b> Bediening en installatie _____	33
<b>Convector de pared</b> Operación e instalación _____	43
<b>Konwektor wiszący</b> Obsługa i instalacja _____	54
<b>Nástěnný konvektor</b> Obsluha a instalace _____	66
<b>Настенный конвектор</b> Эксплуатация и монтаж _____	76

**ЭКСПЛУАТАЦИЯ**

<b>1. Общие указания</b> .....	<b>78</b>
1.1 Сведения о руководстве .....	78
<b>2. Техника безопасности</b> .....	<b>79</b>
2.1 Использование по назначению .....	79
2.2 Указания по технике безопасности .....	79
2.3 Знак технического контроля .....	80
<b>3. Описание прибора</b> .....	<b>80</b>
<b>4. Эксплуатация</b> .....	<b>80</b>
4.1 Описание панели управления .....	80
4.2 Защита от замерзания .....	81
4.3 Ограничение регулятора температуры .....	81
4.4 Вывод из эксплуатации .....	81
<b>5. Чистка, уход и техническое обслуживание</b> .....	<b>81</b>
<b>6. Что делать, если ...</b> .....	<b>82</b>

**МОНТАЖ**

<b>7. Техника безопасности</b> .....	<b>83</b>
7.1 Общие указания по технике безопасности .....	83
7.2 Предписания, нормы и положения .....	83
<b>8. Описание прибора</b> .....	<b>83</b>
8.1 Объем поставки .....	83
<b>9. Монтаж</b> .....	<b>83</b>
9.1 Монтаж настенного кронштейна .....	83
9.2 Монтаж прибора .....	84
9.3 Демонтаж прибора .....	84
9.4 Электроподключение .....	85
<b>10. Устранение неполадок</b> .....	<b>85</b>
<b>11. Сдача-приемка прибора</b> .....	<b>85</b>
<b>12. Технические характеристики</b> .....	<b>86</b>
12.1 Размеры настенных вариантов .....	86
12.2 Таблица параметров WKL S .....	87
12.3 Таблица параметров WKL U .....	87


**СЛУЖБА ПО РАБОТЕ С КЛИЕНТАМИ И ГАРАНТИЯ****ЗАЩИТА ОКРУЖАЮЩЕЙ СРЕДЫ И УТИЛИЗАЦИЯ**

# 1. Общие указания

## 1.1 Сведения о руководстве

Глава **Эксплуатация** предназначена для пользователя и специалистов.

Глава **Монтаж** предназначена для специалистов.

 **Перед началом эксплуатации внимательно прочитайте данное руководство и сохраните его. При необходимости передайте настоящее руководство следующему пользователю.**

### 1.1.1 Значение символов

#### 1.1.2 Конструкция - указание по безопасности



- 1 Символ
- 2 Сигнальное слово
- 3 Обозначение
- 4 Текст указания

#### 1.1.3 Предупредительные символы/символы

Предупредительный символ	Обозначение
	Травма
	Поражение электрическим током
	Ожог или ошпаривание
	Прочие ситуации
	Пожар
	Не накрывать прибор

#### 1.1.4 Сигнальные слова

СИГНАЛЬНОЕ СЛОВО	Значение
ОПАСНОСТЬ	Сигнальное слово ОПАСНОСТЬ обозначает указания, несоблюдение которых приводит к тяжелым травмам или смерти.
ПРЕДУПРЕЖДЕНИЕ	Сигнальное слово ПРЕДУПРЕЖДЕНИЕ обозначает указания, при несоблюдении которых возможны тяжелые травмы или смерть.
ОСТОРОЖНО	Сигнальное слово ОСТОРОЖНО обозначает указания, при несоблюдении которых возможны легкие травмы или травмы средней тяжести.

#### 1.1.5 Текстовые символы и форматы в данной документации

 **Read the text next to this symbol carefully.**

	Утилизация прибора
--	--------------------

- » Предложения с символом «»» содержат описание необходимых действий, выполняемых шаг за шагом.
- ° Текст с данным символом «—» является перечислением.

### 1.1.6 Единицы измерения

 Размеры в данном документе приведены в мм. Другие единицы измерения соответственно указываются дополнительно.

## 2. Техника безопасности

### 2.1 Использование по назначению

Прибор предназначен для обогрева жилых помещений.

Иное использование данного устройства не является использованием по назначению. Использование по назначению также подразумевает соблюдение положений настоящего руководства. В случае изменения или переоборудования устройства гарантийное обслуживание не предоставляется!

### 2.2 Указания по технике безопасности

Используйте прибор только в полностью собранном виде и с установленными защитными устройствами.



#### ПРЕДУПРЕЖДЕНИЕ о возгорании

Не используйте прибор ...

- в помещениях, где из-за наличия химических веществ, пыли, газов или паров есть опасность воспламенения или взрыва;
- в непосредственной близости от магистралей или емкостей для транспортировки или хранения горючих и взрывоопасных материалов;
- если в помещении, где установлен прибор, проводятся такие работы, как укладка, шлифовка, герметизация;
- если в помещении ведутся работы с использованием бензина, спреев, мастик для полов или аналогичных веществ. Хорошо проветрить помещение перед нагревом;
- при превышении минимальных расстояний до поверхностей таких объектов, как, например, мебель, занавески, шторы и ткани или прочие воспламеняющиеся материалы (минимальные расстояния описаны в главе «Технические данные»);
- при повреждении конструктивного элемента прибора, падении прибора или нарушении его работы.



#### ПРЕДУПРЕЖДЕНИЕ о травмах

Управление прибором детьми или лицами с ограниченными физическими, сенсорными и умственными способностями должно происходить только под присмотром или после соответствующего инструктажа, проведенного лицом, отвечающим за их безопасность.

Не допускайте, чтобы дети баловались с прибором!



#### ПРЕДУПРЕЖДЕНИЕ о возгорании

Запрещается размещать горючие, воспламеняющиеся или теплоизолирующие предметы или материалы, как например, одежда, одеяла, журналы, емкости с мастикой или бензином, флаконы со спреем и т.п. на приборе или в непосредственной близости от него.



#### ПРЕДУПРЕЖДЕНИЕ об ожогах

Поверхности прибора и выходящий из него воздух при работе нагреваются (выше 80 °С).



#### ОСТОРОЖНО - перегрев

Не накрывать прибор.



Не наступать прибор.

-  При использовании передвижного напольного устройства нужно учитывать следующее:
- Нельзя накрывать ковром или половиком соединительный кабель. Прокладывайте соединительный кабель так, чтобы он не попадался под ноги и исключалась вероятность наступания на кабель или опрокидывания прибора.
  - Исключите использование удлинителя. При необходимости нужно использовать только неповрежденный удлинитель с достаточным сечением кабеля, с расчетом на полную мощность прибора, а также неповрежденную вилку или соединения, при достаточно эффективных мерах защиты.
  - Установить прибор на прочную поверхность. Если основание непрочное, прибор может опрокинуться, либо могут быть перекрыты воздушные отверстия.
  - Ни в коем случае нельзя сдвигать или переносить прибор, берясь за сетевой шнур.
  - При использовании прибора в качестве напольной установки его нельзя располагать в ванной комнате или аналогичных влажных помещениях, а также на открытом воздухе.

### Знак СЕ

Знак СЕ свидетельствует, что прибор соответствует всем основным требованиям:

- Директива об электромагнитной совместимости
- Директива ЕС по низковольтному оборудованию

### 2.3 Знак технического контроля

См. заводскую табличку.

Заводская табличка находится снаружи справа на приборе.

## 3. Описание прибора

Прибор является электрическим обогревателем прямого нагрева и предназначен только для настенной установки.

Прибор предназначен для полного обогрева или в качестве установки для промежуточного или дополнительного обогрева небольших помещений, например, любительских мастерских и комнат для гостей.

Воздух в приборе нагревается за счет нагревательного элемента и выпускается в процессе естественной конвекции через выпускную решетку. Через расположенные в нижней части прибора отверстия поступает прохладный воздух.

#### Типовая серия WKL-S

После закрепления на стене и подключения электрической части с помощью сетевого штекерного разъема прибор готов к работе.

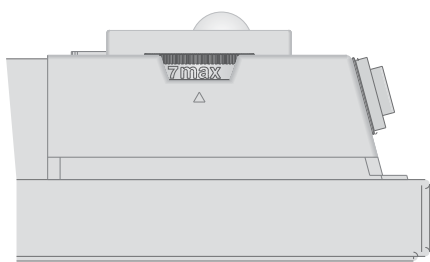
#### Типовая серия WKL-U

После закрепления на стене и подключения электрической части путем установления постоянного контакта через специальную розетку прибор готов к работе.

## 4. Эксплуатация

### 4.1 Описание панели управления

- » Прибор включается с помощью выключателя с правой стороны.
- » Установите нужную температуру помещения (ступенчато) с помощью ручки переключения температуры (значения температуры приведены в главе «Технические данные»).



26\_07\_31\_0037

По достижении установленной температуры в помещении она поддерживается на постоянном уровне благодаря временному нагреву (мощность обогрева прибора при этом должна соответствовать теплотреблению помещения).

При наличии в помещении нескольких приборов положения регуляторов температуры на каждом из них могут быть различными.

Во избежание высокого потребления электроэнергии прибор следует выключать на время проветривания.

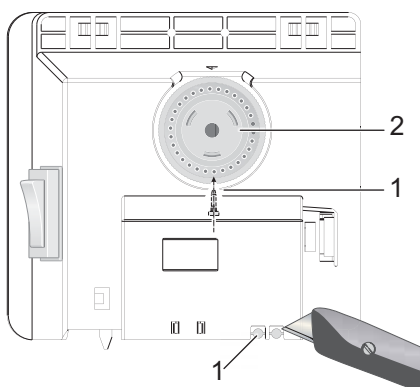
#### 4.2 Защита от замерзания

- » Перевести регулятор температуры в правое крайнее положение. В таком положении терморегулятор автоматически включает режим обогрева, если температура в помещении падает ниже температуры для защиты от замерзания.

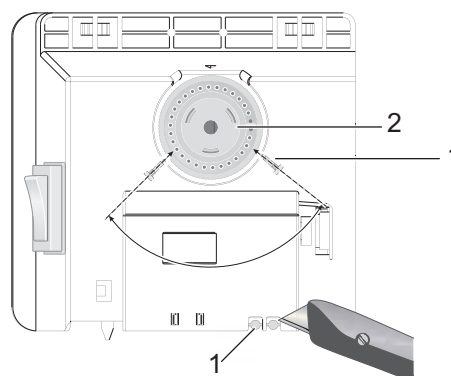
#### 4.3 Ограничение регулятора температуры

С помощью обеих стержней, расположенных на тыльной стороне корпуса коммутационного аппарата, можно зафиксировать положение регулятора температуры или задать для температуры определенные пределы.

- » Стержни извлечь с усилием.
- » Для фиксации установленной температуры нужно вставить один стержень в противоположное отверстие (см. рис.).
- » Для установления границ температурного предела на ручке регулятора температуры устанавливаются соответственно минимальное и максимальное значение, а стержень вставляется соответственно в противоположное отверстие несколько дальше (см. рис.).



26\_07\_31\_0038



26\_07\_31\_0171

- 1 Стержень
- 2 Регулятор температуры

#### 4.4 Вывод из эксплуатации

- » Установить переключатель на приборе в положение «выключено» (AUS).

### 5. Чистка, уход и техническое обслуживание

В случае появления небольших коричневатых пятен, как можно быстрее удалить их влажной салфеткой. Очищать прибор в холодном состоянии с использованием обычных средств по уходу. Не используйте абразивные и едкие средства по уходу.



### **ОСТОРОЖНО - возможно возгорание**

Не распылять чистящий спрей в пазы выпускной решетки.  
Не допускайте попадания влаги внутрь прибора.

При регулярном уходе рекомендуется также проверять органы управления и регулировки. Не позднее чем через 10 лет после первого ввода в эксплуатацию предохранительные устройства, органы управления и регулировки должны быть проверены специалистом.

## **6. Что делать, если ...**

... прибор не нагревается:

Проверить установленную температуру или предохранитель домашней электросети.

В приборе установлен защитный регулятор температуры, который отключает его при перегреве. После устранения причины (например, перекрытия выпускного или впускного отверстия) прибор опять начинает работать после периода остывания в течение нескольких минут.

Если устранить неисправность самостоятельно не удастся, то нужно вызвать специалиста. Для оказания лучшей и быстрой помощи сообщите ему номер устройства, указанный на маркировочной табличке (№ XXXXXX-XXXX-XXXXXX):

## 7. Техника безопасности

Монтаж, ввод в эксплуатацию, а также техобслуживание и ремонт прибора должны производиться только квалифицированным специалистом.

### 7.1 Общие указания по технике безопасности

Мы гарантируем безупречную работу устройства и безопасность эксплуатации только при использовании оригинального дополнительного оборудования и оригинальных запчастей.



#### **ОПАСНОСТЬ** поражения электрическим током

При монтаже на стене установить прибор так, чтобы лица, принимающие ванну или душ, не могли дотронуться до коммутирующих и регулирующих устройств.



#### **ОСТОРОЖНО**

- Устанавливайте настенный прибор только на вертикальной стене с термостойкостью не менее 85°C.
- Соблюдайте минимальные расстояния до поверхностей соседних объектов (минимальные расстояния описаны в главе «Технические данные»).
- Не устанавливайте прибор непосредственно под настенной розеткой.
- Не допускайте касания соединительным проводом деталей прибора.

### 7.2 Предписания, нормы и положения



Необходимо соблюдать все национальные и региональные предписания и постановления.



Следует соблюдать национальные строительные предписания.

## 8. Описание прибора

### 8.1 Объем поставки

- Настенный кронштейн (прикрепляется к прибору)

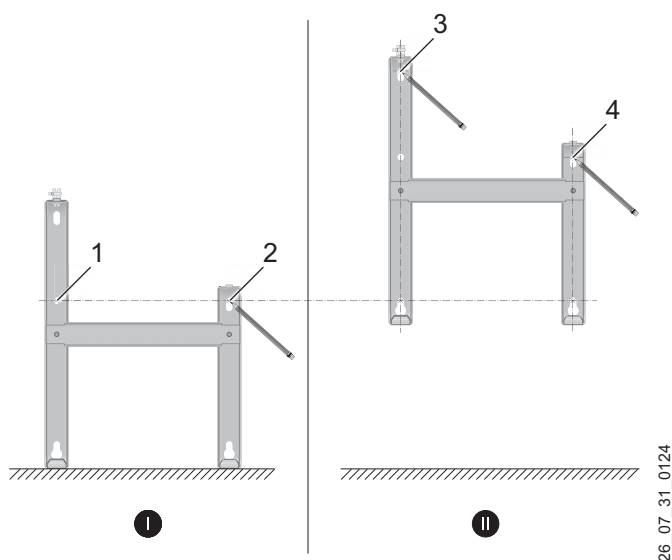
## 9. Монтаж

### 9.1 Монтаж настенного кронштейна

Настенный кронштейн также можно использовать в качестве шаблона при креплении к стене - он обеспечивает необходимую высоту над поверхностью пола.

- » Отцепить настенный кронштейн.
- » Установить настенный кронштейн, ориентированный по центру, горизонтально на пол и разметить отверстия в точках 1 и 2.
- » Поднять настенный кронштейн вверх настолько, чтобы нижние отверстия в нем совпадали с разметками на стене, предназначенной для монтажа.
- » Разметить отверстия 3 и 4 на стене, предназначенной для монтажа.



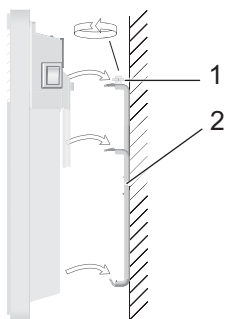


26\_07\_31\_0124

- » Просверлить отверстия во всех 4 намеченных точках. Закрепить настенный кронштейн подходящим крепежным материалом (винтами, дюбелями) с учетом особенностей стены. Благодаря вертикальным продольным пазам можно компенсировать погрешности сверлений.

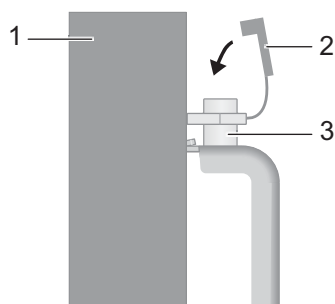
## 9.2 Монтаж прибора

- » Подвесить прибор, продев через приемные прорези с тыльной стороны прибора одновременно все четыре язычка настенного кронштейна.
- » Прижать прибор для фиксации.
- » Повернуть предохранительный штифт настенного кронштейна по часовой стрелке до упора, в результате чего произойдет фиксация крепления.
- » Прижать защитный колпачок к запирающему болту, чтобы он больше не проворачивался обратно.



26\_07\_31\_0035

- 1 Предохранительный штифт
- 2 Настенный кронштейн

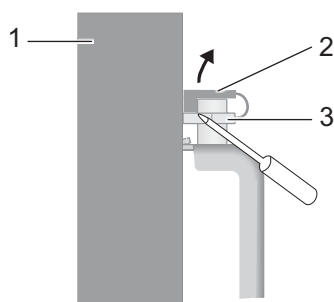


26\_07\_31\_0127

- 1 Прибор
- 2 Защитный колпачок
- 3 Запирающий болт

## 9.3 Демонтаж прибора

- » Снять защитный колпачок с запирающего болта.



26\_07\_31\_0128

- 1 Прибор
- 2 Защитный колпачок
- 3 Запирающий болт

## 9.4 Электроподключение

- » Со стороны заказчика должен быть обеспечен соединительный провод с подходящим поперечным сечением.

Необходимо позаботиться о том, чтобы сбоку на расстоянии не менее 10 см от прибора была установлена обычная розетка или штекерный разъем для стационарного подсоединения прибора.



### **ОПАСНОСТЬ поражения электрическим током!**

Все работы по установлению электрических соединений и монтажу необходимо производить в соответствии с инструкцией.



### **ОПАСНОСТЬ поражения электрическим током!**

Прибор должен расцепляться с сетью с помощью разделяющего участка размером не менее 3 мм на всех полюсах.



### **ОПАСНОСТЬ поражения электрическим током!**

Монтаж со стационарно проложенным соединительным проводом не допускается.



Следует учитывать данные на заводской табличке. Напряжение сети должно совпадать с указанным на табличке.

## 10. Устранение неполадок

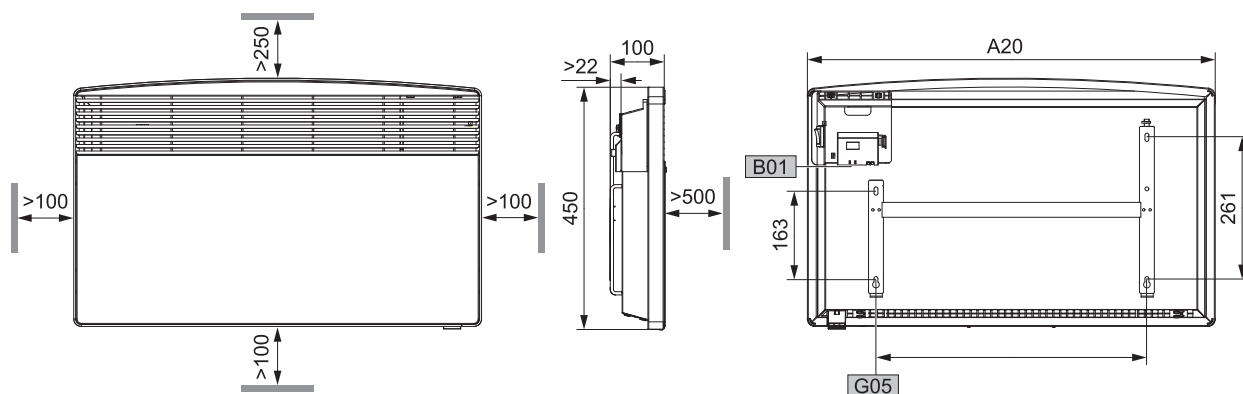
При необходимости замены провода для подключения к сети обращайтесь только к специалисту. Замена разрешена только с использованием оригинальных деталей нашего производства.

## 11. Сдача-приемка прибора

Объясните пользователю функции прибора. Особо обратите его внимание на указания по технике безопасности. Вручите пользователю руководство по эксплуатации и монтажу.

## 12. Технические характеристики

### 12.1 Размеры настенных вариантов



80\_07\_31\_0009

				WKL 503 S/U	WKL 753 S/U	WKL 1003 S/U	WKL 1503 S/U	WKL 2003 S/U	WKL 2503 S/U	WKL 3003 S/U
A10	Устройство	Высота	mm	450						
A20	Устройство	Ширина	mm	370	445	445	590	740	890	1040
A30	Устройство	Глубина	mm	100						
A50	Устройство	Мин. отступ сверху	mm	250						
A51	Устройство	Мин. отступ снизу	mm	100						
A52	Устройство	Мин. отступ справа	mm	100						
A53	Устройство	Мин. отступ слева	mm	100						
A54	Устройство	Мин. отступ спереди	mm	500						
A55	Устройство	Мин. отступ сзади	mm	22						
B01	Все провода под напряжением имеют проходной изолятор									
G05	Настенное крепление	Расстояние между отверстиями	mm	121	195	195	343	491	639	787

## 12.2 Таблица параметров WKL S

		WKL 503 S	WKL 753 S	WKL 1003 S	WKL 1503 S	WKL 2003 S	WKL 2503 S	WKL 3003 S
		230050	230051	230052	230053	230054	230055	230056
Присоединяемая мощность	кВт	0,5	0,75	1,0	1,5	2,0	2,5	3,0
Диапазон регулирования	°C	6-30	6-30	6-30	6-30	6-30	6-30	6-30
Режим защиты от замерзания	°C	7	7	7	7	7	7	7
Электрическое подсоединение		1/N~230 V	1/N~230 V	1/N~230 V	1/N~230 V	1/N~230 V	1/N~230 V	1/N~230 V
Высота	мм	450	450	450	450	450	450	450
Ширина	мм	370	445	445	590	740	890	1040
Глубина	мм	100	100	100	100	100	100	100
Вес	кг	3,8	4,4	4,4	5,7	6,8	8,1	9,4
Степень защиты (IP)		IP24	IP24	IP24	IP24	IP24	IP24	IP24
Класс защиты		II	II	II	II	II	II	II
Цвет		альпийский белый	альпийский белый	альпийский белый	альпийский белый	альпийский белый	альпийский белый	альпийский белый

## 12.3 Таблица параметров WKL U

		WKL 503 U	WKL 753 U	WKL 1003 U	WKL 1503 U	WKL 2003 U	WKL 2503 U	WKL 3003 U
		221014	221015	221016	221018	221020	221021	221022
Присоединяемая мощность	кВт	0,5	0,75	1,0	1,5	2,0	2,5	3,0
Диапазон регулирования	°C	6-30	6-30	6-30	6-30	6-30	6-30	6-30
Режим защиты от замерзания	°C	7	7	7	7	7	7	7
Электрическое подсоединение		1/N~230 V	1/N~230 V	1/N~230 V	1/N~230 V	1/N~230 V	1/N~230 V	1/N~230 V
Высота	mm	450	450	450	450	450	450	450
Ширина	mm	370	445	445	590	740	890	1040
Глубина	mm	100	100	100	100	100	100	100
Вес	kg	3,3	4	4	5,2	6,3	7,7	8,9
Степень защиты (IP)		IP24	IP24	IP24	IP24	IP24	IP24	IP24
Класс защиты		II	II	II	II	II	II	II
Цвет		альпийский белый	альпийский белый	альпийский белый	альпийский белый	альпийский белый	альпийский белый	альпийский белый

### Гарантия

Условия и порядок гарантийного обслуживания определяются отдельно для каждой страны. За информацией о гарантии и гарантийном обслуживании обратитесь пожалуйста в представительство AEG в Вашей стране.



Монтаж прибора, первый ввод в эксплуатацию и обслуживание могут проводиться только компетентным специалистом в соответствии с данной инструкцией.



Не принимаются претензии по неисправностям, возникшим вследствие неправильной установки и эксплуатации прибора.

### Окружающая среда и вторсырьё

Мы просим вашего содействия в защите окружающей среды. Выбрасывая упаковку, соблюдайте правила переработки отходов, установленные в вашей стране.

# Adressen und Kontakte

## Vertriebszentrale

### EHT Haustechnik GmbH

Markenvertrieb AEG  
Gutenstetter Straße 10  
90449 Nürnberg  
info@eht-haustechnik.de  
www.aeg-haustechnik.de  
Tel.\* 01803 911323  
Fax 0911 9656-444

## Kundendienstzentrale

### Holzminden

Fürstenberger Str. 77  
37603 Holzminden  
Briefanschrift  
37601 Holzminden

Der Kundendienst und Ersatzteilverkauf  
ist in der Zeit von  
Montag bis Donnerstag  
von 7.15 bis 18.00 Uhr und  
Freitag von 7.15 bis 17.00 Uhr,  
auch unter den nachfolgenden Telefon-  
bzw. Telefaxnummern erreichbar:

### Kundendienst

Tel.\* 01803 702020  
Tel. 05531 702-90015  
Fax\* 01803 702025  
kundendienst@eht-haustechnik.de

### Ersatzteilverkauf

Tel.\* 01803 702040  
Fax\* 01803 702045  
ersatzteile@eht-haustechnik.de

\*0,09 €/min bei Anrufen aus dem deutschen Festnetz.  
Maximal 0,42 €/min bei Anrufen aus Mobilfunk-  
netzen.

info@eht-haustechnik.de

www.aeg-haustechnik.de

© EHT Haustechnik

## International

### Austria

STIEBEL ELTRON Ges. m.b.H.  
Eferdinger Str. 73  
4600 Wels  
Tel. 07242 47367-0  
Fax 07242 47367-42

### Belgium

STIEBEL ELTRON bvba / sprl  
`t Hofveld 6 - D1  
1702 Groot-Bijgaarden  
Tel. 02 42322-22  
Fax 02 42322-12

### Czech Republic

STIEBEL ELTRON spol. s r.o.  
K Hájům 946  
15500 Praha 5 - Stodulky  
Tel. 02 511161-502  
Fax 02 511161-53

### Hungary

STIEBEL ELTRON Kft.  
Pacsirtamező u. 41  
1036 Budapest  
Tel. 01 2506055  
Fax 01 3688097

### Nederland

STIEBEL ELTRON Nederland B.V.  
Divisie AEG Home Comfort  
Daviottenweg 36, Postbus 2020  
5222 BH's Hertogenbosch  
Tel. 073 623-0000  
Fax 073 623-1141

### Polska

STIEBEL ELTRON POLSKA Sp. z o.o.  
Ul. Instalatorów 9  
02-237 Warszawa  
Tel. 022 60920-30  
Fax 022 60920-29

### Russia

STIEBEL ELTRON RUSSIA LLC  
Urzhumskaya Street 4  
129343 Moscow  
Tel. 0495 7753889  
Fax 0495 7753887

### Switzerland

STIEBEL ELTRON AG  
Industriestraße 10  
5506 Mägenwill  
Tel. 062 8899-214  
Fax 062 8899-126

Irrtum und technische Änderungen vorbehalten · Subject to errors and technical changes! · Sous réserve d'erreurs et de modifications techniques! · Onder voorbehoud van vergissingen en technische wijzigingen! · Salvo error o modificación técnica! · Rätt till misstag och tekniska ändringar förbehålls! · Excepto erro ou alteração técnica · Zastrzeżone zmiany techniczne i ewentualne błędy! · Omyly a technické změny jsou vyhrazeny! · A muszakiváltoztatások és tévedések jogát fenntartjuk! · Возможность неточностей и технических изменений не исключается!