

ETH 13

ETH 15

ETH 18

ETH 21

ETH 24

Elektronicznie sterowany przepływowy ogrzewacz centralnego ogrzewania

Obsługa i instalacja _____ 2

Электрический котел с электронным управлением для системы центрального отопления

Эксплуатация и монтаж _____ 10

Electronically controlled electric boiler for central heating

Operation and installation _____ 16

Elektronisch gesteuerter Elektro-Heizkessel für Zentralheizung

Bedienung und Installation _____ 22

СОДЕРЖАНИЕ

1.	Область применения	10
2.	Конструкция прибора.....	10
3.	Монтаж	11
4.	Ввод в эксплуатацию	11
5.	Принцип работы	12
6.	Предохранительные устройства.....	12
6.1	Предохранительное тепловое реле нагревательных элементов	13
6.2	Ограничитель нагрева температуры обратной воды.....	13
6.3	Контроль давления в системе	13
6.4	Контроль циркуляционного насоса	13
6.5	Защита от замерзания	13
6.6	Приоритетное управление	13
6.7	Защита циркуляционного насоса	13
7.	Блок-схема	14
8.	Технические характеристики	14
9.	Указания по технике безопасности	15
10.	Гарантия, Окружающая среда и вторсырьё.....	15

Внимание

Монтаж (подключение к воде и электричеству), первый ввод в эксплуатацию, техобслуживание и ремонт прибора могут выполняться только подготовленным специалистом или специалистом сервисной службы с учетом указаний из настоящего руководства по эксплуатации и монтажу.

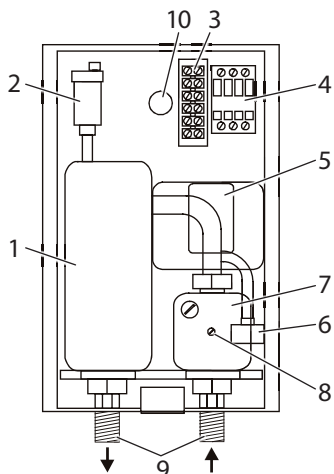
1. Область применения

Электрический котел ETH electronic предназначен для замкнутых и открытых систем водяного отопления. Его можно использовать в качестве основного прибора для выработки тепловой энергии или в качестве поддержки отопления при использовании каминных печей или систем солнечных батарей. Прибор ETH может использоваться для традиционных радиаторов, систем теплых полов или вентиляции.

С помощью этого типового ряда можно подобрать оптимальную мощность нагрева в соответствии с потребностью объекта в тепле. Стандартные мощности приборов: 13 кВт, 15 кВт, 18 кВт, 21 кВт, 24 кВт.

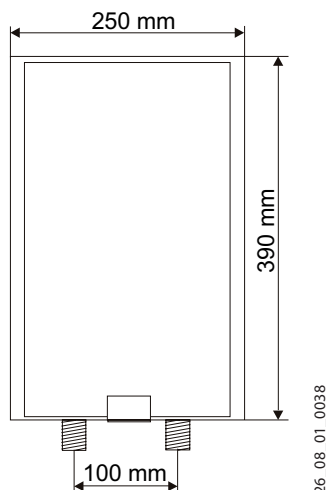
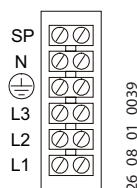
Регулирующее устройство на базе микропроцессора, установленное в приборе ETH, а также использование технологии Triack гарантируют удобную и бесшумную эксплуатацию, а также быстрое изменение параметров прибора в соответствии с условиями эксплуатации и в результате пониженный расход энергии.

2. Конструкция прибора



26_08_01_0037

1	Медный бак с нагревательными элементами
2	Автоматическое удаление воздуха
3	Клеммная панель
4	Контактор
5	Регулирующее устройство на базе микропроцессора
6	Реле давления
7	Циркуляционный насос
8	Удаление воздуха из насоса
9	Соединительные штуцеры 3/4"
10	Кабельный ввод

Размерный эскиз**Клеммная панель**

SP	Приоритетное управление
N	Нулевой провод
⊕	Заземление
L1, L2, L3	Фазные провода

3. Монтаж

Электрический котел EТН для систем отопления устанавливается на вертикальной стене. Подключение к системе отопления должно осуществляться в соответствии с нормой «замкнутые системы отопления». В случае замкнутой системы отопления требуется дополнительная установка предохранительного клапана 3 бар и расширительного бака с мембраной. Размер бака зависит от объема воды в системе отопления. В случае открытой системы отопления требуется использование переливного бака. Электрический котел для систем отопления оснащен циркуляционным насосом. Перед насосом требуется установка грязеуловителя, защищающего насос от загрязнений, поступающих из системы отопления.

Подключение к электричеству должно выполняться электриком или специалистом сервисной службы в соответствии с действующими правилами.

Соединительный кабель подводится через кабельный ввод на задней панели и подключается к клеммной панели в соответствии с электрической схемой.

В нижней части, под корпусом регулирующего устройства на базе микропроцессора, находятся контакты «- R +» для подключения терморегуляторов (регуляторов температуры воздуха в помещении). При соединении контактов + и R переключкой эксплуатация прибора EТН возможна без регуляторов. В этом случае температуру подаваемой воды необходимо регулировать регулятором температуры, расположенным на регулирующем устройстве на базе микропроцессора.

4. Ввод в эксплуатацию

До ввода прибора в эксплуатацию необходимо удостовериться, что система отопления полностью заполнена водой и из нее удален воздух. Давление в замкнутой системе отопления в холодном состоянии должно составлять примерно 1 - 1,5 бар. Текущее давление в системе отображается с помощью 2 светоизлучающих диодов под надписью «CISNIENIE» (ДАВЛЕНИЕ) – см. таблицу 1.

Наличие электрического напряжения, а также готовность электрического котла к эксплуатации отображается светоизлучающим диодом (СИДом), который постоянно светится, рядом с надписью «SIEĆ» (СЕТЬ). После возможной регулировки давления воды путем добавления или слива воды и установки максимальной температуры подаваемой воды электрический котел готов к эксплуатации.

Температура подаваемой воды регулируется с помощью регулятора температуры на регулирующем устройстве. При установке регулятора температуры в положение до упора влево (⊛ символ защиты от замерзания) регулирующее устройство активирует только функцию защиты от замерзания, а функцию регулятора воздуха в помещении выполнять не будет.

Данное положение регулятора рекомендуется во время первого ввода в эксплуатацию до тех пор, пока не будет подтверждено, что система герметична и не содержит воздуха, и поддерживается нужное давление воды.

Для облегчения удаления воздуха, например, при первом вводе в эксплуатацию, предусмотрена дополнительная функция, с помощью которой возможен запуск циркуляционного насоса в любое время. При нажатии кнопки RESET и удержании ее нажатой в течение 3 секунд циркуляционный насос включается на 3 минуты. Спустя это время насос возвращается в стандартный режим работы. В течение этих 3 минут работы насоса его можно немедленно выключить путем повторного кратковременного нажатия кнопки RESET. Вышеуказанную функцию можно повторять любое количество раз. Поскольку это сервисный режим работы, в течение принудительной работы циркуляционного насоса красный СИД гаснет. Циркуляционный насос рекомендуется устанавливать на ступень 2 (переключатель

на насосе). Максимальная частота вращения насоса (ступень 3) предусмотрена для крупных систем отопления или для большого потребления тепла.

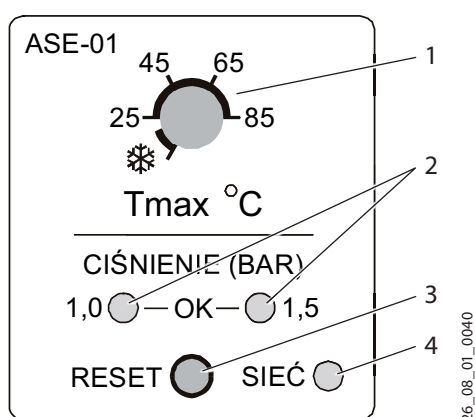
Запрещена эксплуатация циркуляционного насоса в низком режиме (ступень 1)!

Контроль давления воды в системе отопления

Левый СИД	Правый СИД	Давление воды в системе отопления	Рабочее состояние
Выключен	Выключен	Давление воды ниже 0,2 бар	Не работает
Мигает	Выключен	Давление воды в диапазоне 0,2 - 0,5 бар	Работает
Светится	Выключен	Давление воды в диапазоне 0,5 - 1,0 бар	Работает
Светится	Светится	Давление воды в диапазоне 1,0 - 1,5 бар РЕКОМЕНДОВАНО (для горячей воды 1,0 - 2,0 бар)	Работает
Выключен	Светится	Давление воды в диапазоне 2,0 - 2,5 бар	Работает
Выключен	Мигает	Очень высокое давление воды (выше 2,5 бар)	Не работает

Таблица 1

Надписи на передней панели регулирующего устройства



1	Регулятор температуры
2	Светоизлучающие диоды (СИДы) (давление воды в системе)
3	Кнопка RESET
4	СИД светится

5. Принцип работы

Электрический котел предназначен как для эксплуатации с регулятором температуры воздуха в помещении, так и для эксплуатации без регулятора температуры воздуха в помещении. Эксплуатации без регулятора возможна при установке проволочной перемычки между контактами «+ и R» (в соответствии с серией). В этом случае температура, установленная на регулирующем устройстве, относится только к температуре воды системы отопления. Температура воздуха в помещении не учитывается. Такой режим работы следует использовать временно или в аварийном случае.

Основной режим работы, где полностью используются преимущества электрического котла, и обеспечивается полное удобство эксплуатации, это режим эксплуатации с регулятором воздуха в помещении RT - 01. Данный регулятор обеспечивает контроль и регулировку рабочих параметров. Регулятор поддерживает температуру воздуха в помещении в соответствии с программой на неделю и благодаря постоянной связи с электрическим котлом обеспечивает рентабельную эксплуатацию. Режим нагрева электрического котла активируется регулятором путем замыкания контактов R и +.

Регулирующее устройство включает циркуляционный насос, как только выявляет, что давление воды правильное. После подтверждения правильной работы насоса устройство обеспечивает работу насоса в течение 30 секунд без включения нагревательных элементов. Благодаря этому обеспечивается удаление возможного воздуха из контура отопления. После этого проверяется расхождение между фактической и заданной температурой. Если заданная температура выше фактической на 4 °C, электрический котел включает 30 % номинальной мощности. После этого микропроцессор в зависимости от скорости прироста температуры увеличивает или уменьшает мощность нагрева. Однако если установленная температура не превышает, она стабилизируется с точностью +/- 4 °C (гистерезис). Режим нагрева прерывается, как только контакты регулятора температуры воздуха в помещении размыкаются. Это означает, что установленная температура воздуха в помещении достигнута.

Для стабилизации температуры в системе отопления циркуляционный насос продолжает работать еще в течение 30 секунд. Следующий цикл нагрева возможен по истечении этого времени.

6. Предохранительные устройства

Для защиты электрического котла, системы отопления и электропроводки в приборе установлены следующие предохранительные устройства.

6.1 Предохранительное тепловое реле нагревательных элементов

Если в результате неисправности регулирующего устройства в медном баке произойдет неконтролируемое повышение температуры примерно до 105 °С, сработает предохранительное тепловое реле, после чего выключатся нагревательные элементы в результате размыкания контакторов. Такое состояние отображается ритмичным миганием светоизлучающего диода рядом с надписью «SIEĆ» (СЕТЬ). Сигнализацию можно сбросить нажатием кнопки RESET, после чего дождаться остывания бака. Но прежде необходимо выяснить причину и устранить ее.

6.2 Ограничитель нагрева температуры обратной воды

Коэффициент полезного действия любых нагревательных приборов зависит среди прочего от адаптации контура отопления. Надежную информацию о нем дает расхождение между температурой воды на входе и температурой воды на выходе (DT). Такое расхождение температуры должно составлять около 20 °С. Было выявлено, что при максимальной температуре подаваемой воды 85 °С температура обратной воды не должна превышать значения 70 °С. При возникновении такой ситуации регулирующее устройство будет ограничивать мощность нагрева, а в крайнем случае может инициировать полное выключение нагревательных элементов.

6.3 Контроль давления в системе

Сведения о значениях давления воды поступают на микропроцессор с датчика давления, установленного в системе отопления. При превышении диапазона, то есть при давлении ниже 0,2 бар и выше 2,5 бар, электрический котел выключается, о чем сигнализируют светоизлучающие диоды на регулирующем устройстве. В этом случае давление холодной воды необходимо отрегулировать таким образом, чтобы светились оба светоизлучающих диода. Давление воды в этом случае составляет около 1,5 бар (среднее значение диапазона).

6.4 Контроль циркуляционного насоса

Работоспособность циркуляционного насоса проверяется при каждом его включении. При обнаружении отсутствия расхода воды в течение более 5 секунд насос выключается, причем по истечении 5 секунд попытка запуска повторяется.

После 10 безуспешных попыток запуска насоса электрический котел блокируется примерно на 15 минут. Такое состояние отображается частым миганием светоизлучающего диода рядом с надписью «SIEĆ» (СЕТЬ). Через 15 минут осуществляется 10 новых попыток запуска.

Время ожидания между попытками запуска можно отменить нажатием кнопки RESET.

Для предотвращения блокировки циркуляционного насоса, в частности при длительных простоях, микропроцессор включает его через каждые 24 часа на 30 секунд. По этой причине нельзя выключать электрический котел летом.

6.5 Защита от замерзания

Электрический котел и система отопления защищены от замерзания. Они не защищены от замерзания воды только в случае неисправности регулятора воздуха в помещении или повреждения соединительного кабеля между регулятором воздуха в помещении и проточным водонагревателем системы отопления.

При температуре в приборе ниже 7 °С система отопления включается, а при температуре около 20 °С вновь выключается.

Защита от замерзания может включаться также вручную путем установки регулятора температуры до упора влево * - символ (символ защиты от замерзания). В этом случае сигналы регулятора температуры воздуха в помещении игнорируются.

6.6 Приоритетное управление

Во избежание перегрузки электрической сети любое включение иного электроприбора может в любой момент приводить к выключению электрического котла. Выключение осуществляется путем подачи напряжения 230 В на контакты SP на клеммной панели.

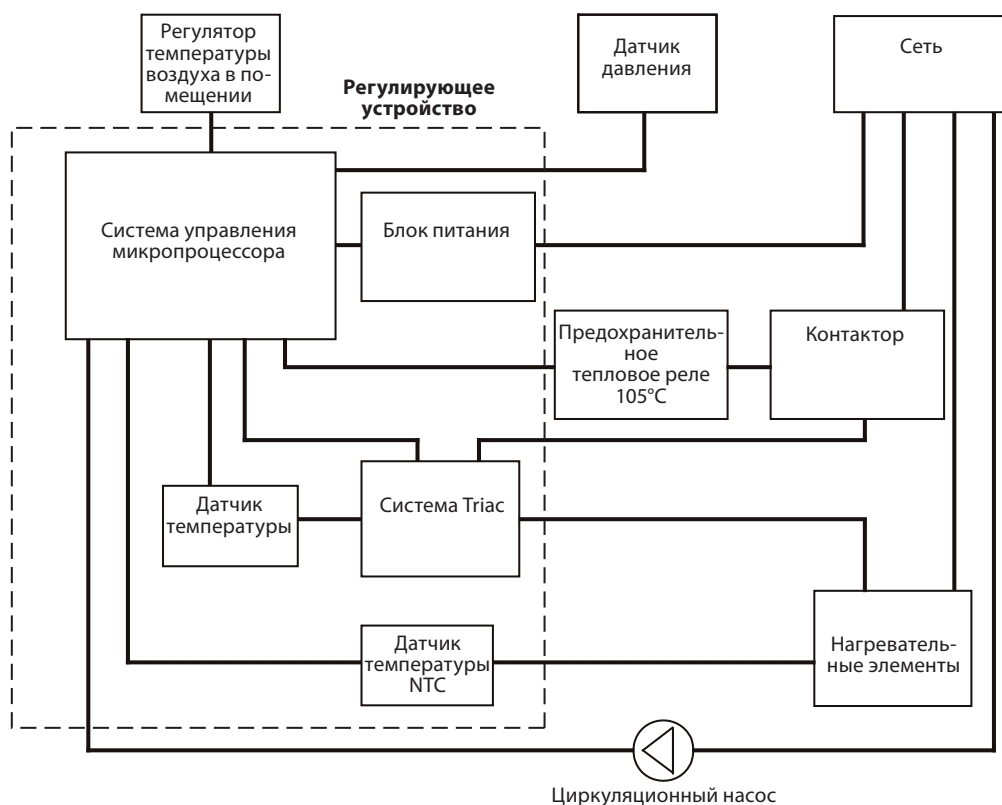
6.7 Защита циркуляционного насоса

На случай неисправности циркуляционного насоса (например, короткое замыкание) регулирующее устройство защищено предохранителем 2,5 А. Предохранитель находится справа, под передним кожухом регулирующего устройства. Предохранитель можно заменять только после выключения напряжения.

Порядок замены предохранителя:

- Выключите электрическое напряжение
- Прижмите слегка держатель предохранителя плоским жалом отвертки и поверните влево
- Замените неисправный предохранитель, прижмите слегка держатель предохранителя и поверните его вправо

7. Блок-схема

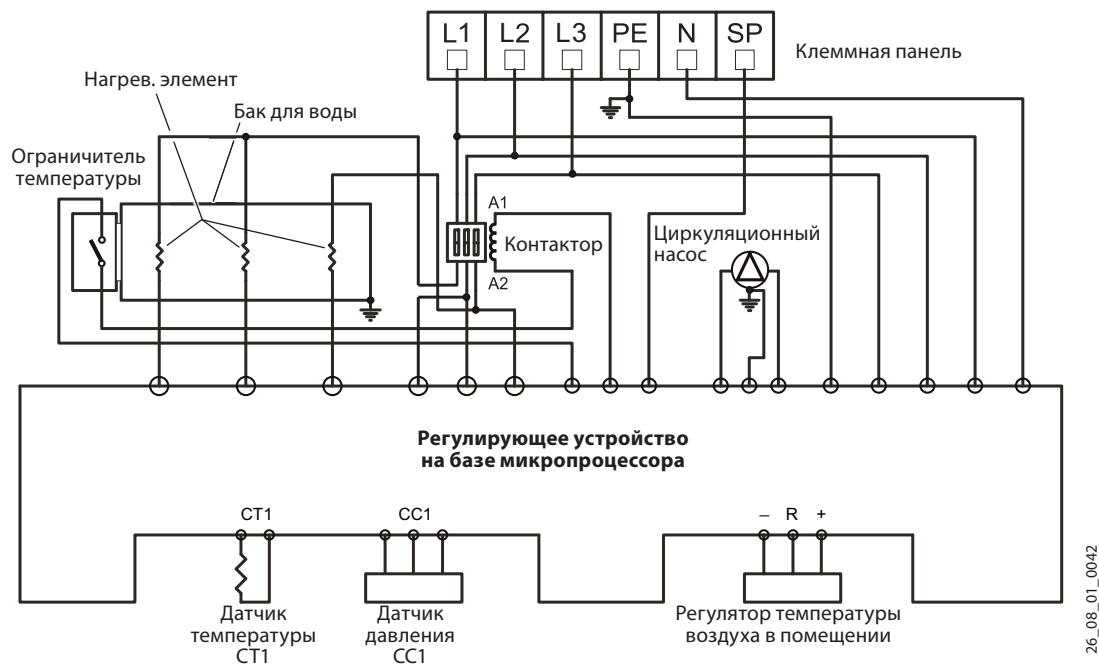


26_08_01_0041

8. Технические характеристики

Тип		ETH 13	ETH 15	ETH 18	ETH 21	ETH 24
Номер для заказа		229056	229067	229057	229360	229361
Мощность нагрева при 380 В	кВт	11,7	13,5	15	18	21
Мощность нагрева при 400 В	кВт	13	15	18	21	24
Фазы		3/N/PE ~	3/N/PE ~	3/N/PE ~	3/N/PE ~	3/N/PE ~
напряжение	В	380 / 400	380 / 400	380 / 400	380 / 400	380 / 400
Частота	Hz	50	50	50	50	50
Электрический предохранитель	А	25	25	32	40	40
Соединительный кабель YDY	мм ²	5 x 2,5	5 x 2,5	5 x 4	5 x 6	5 x 6
Допустимое рабочее давление	бар	3	3	3	3	3
Рабочее давление Замкнутый контур отопления	бар	1 - 1,5	1 - 1,5	1 - 1,5	1 - 1,5	1 - 1,5
Открытый контур отопления (переливной бак, мин. 2 м через прибор)	бар	≥ 0,2	≥ 0,2	≥ 0,2	≥ 0,2	≥ 0,2
Диапазон регулировки температуры подаваемой воды	°C	25 - 85	25 - 85	25 - 85	25 - 85	25 - 85
Макс. температура подаваемой воды	°C	100	100	100	100	100
Соединительные штуцеры (подача, возврат)		G 3/4 A	G 3/4 A	G 3/4 A	G 3/4 A	G 3/4 A
Высота	мм	390	390	390	390	390
Ширина	мм	250	250	250	250	250
Глубина	мм	215	215	215	215	215
Вес (пустого прибора, около)	кг	8,5	8,5	8,5	8,5	8,5

Электрическая схема



9. Указания по технике безопасности

Травмоопасно!

Управление прибором детьми или лицами с ограниченными физическими, сенсорными и умственными способностями должно происходить только под надзором лица, отвечающего за их безопасность, или после соответствующего инструктажа.

Не допускайте, чтобы дети баловались с прибором!

10. Гарантия, Окружающая среда и вторсырьё

Гарантия

Условия и порядок гарантийного обслуживания определяются отдельно для каждой страны. За информацией о гарантии и гарантийном обслуживании обратитесь пожалуйста в представительство AEG в Вашей стране.



Монтаж прибора, первый ввод в эксплуатацию и обслуживание могут проводиться только компетентным специалистом в соответствии с данной инструкцией.



Не принимаются претензии по неисправностям, возникшим вследствие неправильной установки и эксплуатации прибора.

Окружающая среда и вторсырьё

Мы просим вашего содействия в защите окружающей среды. Выбрасывая упаковку, соблюдайте правила переработки отходов, установленные в вашей стране.

Adressen und Kontakte

Vertriebszentrale

EHT Haustechnik GmbH

Markenvertrieb AEG
Gutenstetter Straße 10
90449 Nürnberg
info@eht-haustechnik.de
www.aeg-haustechnik.de
Tel.* 01803 911323
Fax 0911 9656-444

Kundendienstzentrale

Holzminden

Fürstenberger Str. 77
37603 Holzminden
Briefanschrift
37601 Holzminden

Der Kundendienst und Ersatzteilverkauf
ist in der Zeit von
Montag bis Donnerstag
von 7.15 bis 18.00 Uhr und
Freitag von 7.15 bis 17.00 Uhr,
auch unter den nachfolgenden Telefon-
bzw. Telefaxnummern erreichbar:

Kundendienst

Tel.* 01803 702020
Tel. 05531 702-90015
Fax* 01803 702025
kundendienst@eht-haustechnik.de

Ersatzteilverkauf

Tel.* 01803 702040
Fax* 01803 702045
ersatzteile@eht-haustechnik.de

*0,09 €/min bei Anrufen aus dem deutschen Festnetz.
Maximal 0,42 €/min bei Anrufen aus Mobilfunk-
netzen.

info@eht-haustechnik.de

www.aeg-haustechnik.de

© EHT Haustechnik



Irrtum und technische Änderungen vorbehalten! | Subject to errors and technical changes! | Sous réserve d'erreurs et de modifications techniques! | Onder voorbehoud van vergissingen en technische wijzigingen! | Salvo error o modificación técnica! | Rätt till misstag och tekniska ändringar förbehålls! | Excepto erro ou alteração técnica | Zastrzeżone zmiany techniczne i ewentualne błędy | Omyly a technické změny jsou vyhrazeny! | A muszaki változtatások és tévedések jogát fenntartjuk! | Отсутствие ошибок не гарантируется. Возможны технические изменения. | Chyby a technické zmeny sú vyhradené!

1118

International

Austria

STIEBEL ELTRON Ges.m.b.H.
Eferdinger Str. 73
4600 Wels
Tel. 07242 47367-0
Fax 07242 47367-42

Belgium

STIEBEL ELTRON bvba/sprl
't Hofveld 6 - D1
1702 Groot-Bijgaarden
Tel. 02 42322-22
Fax 02 42322-12

Czech Republic

STIEBEL ELTRON spol. s r.o.
K Hájům 946
155 00 Praha 5 - Stodůlky
Tel. 02 51116-111
Fax 02 35512-122

Hungary

STIEBEL ELTRON Kft.
Pacsirtamező u. 41
1036 Budapest
Tel. 01 250-6055
Fax 01 368-8097

Netherlands

STIEBEL ELTRON Nederland B.V.
Daviottenweg 36
5222 BH 's-Hertogenbosch
Tel. 073 623-0000
Fax 073 623-1141

Poland

STIEBEL ELTRON Polska Sp. z o.o.
ul. Instalatorów 9
02-237 Warszawa
Tel. 022 60920-30
Fax 022 60920-29

Russia

STIEBEL ELTRON LLC RUSSIA
Urzhumskaya street 4,
building 2
129343 Moscow
Tel. 0495 7753889
Fax 0495 7753887

Switzerland

STIEBEL ELTRON AG
Netzbodenstr. 23 c
4133 Pratteln
Tel. 061 81693-33
Fax 061 81693-44