

Руководство по эксплуатации и монтажу регулятора температуры в помещении

Устанавливать настоящий прибор в соответствии с электрической схемой на крышке корпуса может только специалист. При этом соблюдению подлежат существующие правила техники безопасности.

Обеспечивается путем соответствующей установки (согласно VDE 0100) и монтажа на ровном, изолированном и не воспламеняющемся основании

Настоящий регулятор температуры в помещении автономной установки предназначен для регулировки температуры исключительно в сухих и закрытых помещениях с нормальной окружающей средой. При повороте ручки регулятора температуры точка переключения лежит ниже чем при автоматическом регулировании температуры. Точность точки переключения устанавливается примерно лишь через 1-2 часа работы.



RT 600

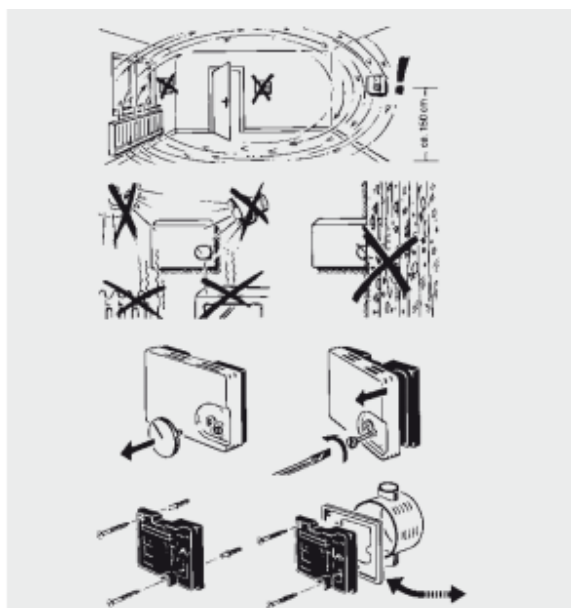


RT 602 SN SZ



RT 601 SN

Диапазон температур	5 ... 30°C
Степень защиты корпуса	IP 30
Разность температур для переключения	~0,5 K
Допустим. отн. влажность в помещении:	макс. 95%, без конденсата
Расчетное импульсное напряжение	2,5 kV
Температура для испытания твердости вдавливанием шарика	75°C
Напряжение и ток для проверки степени излучения электромагнитных помех	230 В, 10 А/16 А
Напряжение питания	230 В 50 Гц
Температура окружающей среды	0...55°C
Степень загрязнения	2



Тип
Символ



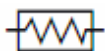
Сеть включена



Сеть выключена



Обогрев



Дополнительный обогрев



Температура в °C



Автоматическое переключение между дневной и ночной температурой

$\vartheta - 4 K (^\circ C)$

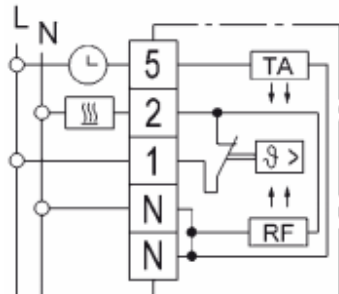
RT 600 **16(4) A** Ток включения

RT 601SN,
RT 602 SN SZ **10(4) A**

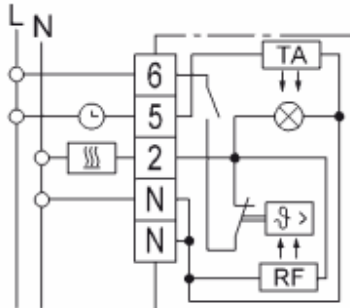
RT 600, RT 601 SN Рабочее
RT 602 SN SZ **230 В** напряжение
перем. тока

* В зависимости от модели регулятора доступны не все функции

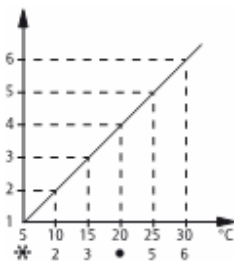
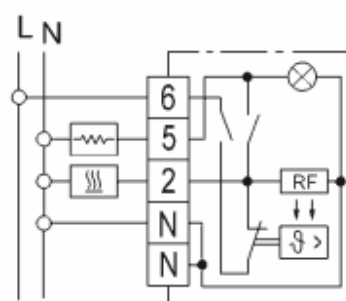
RT600



RT601 SN



RT602 SN SZ



°C max.



°C min.



Утилизация за пределами Германии

Утилизация приборов, отслуживших свой срок эксплуатации, должна осуществляться правильно и надлежащим образом в соответствии с действующими местными предписаниями и законами.

Сервисное обслуживание и гарантия

Сервисное обслуживание и гарантия

Состояние на: 11/06

При возникновении неисправности прибора мы, конечно, поможем.

Просто позвоните нам по номеру телефона сервисной службы.

Условия предоставления гарантии регулируют предоставление сервисной службой компании AEG Haustechnik дополнительных гарантийных услуг конечному покупателю при возникновении притязаний покупателя на предоставление гарантии наряду с установленным законом. Поэтому настоящая гарантия не распространяется на установленные законом притязания покупателя на предоставление гарантии к прочим контрагентам, в частности к продавцу прибора с гарантией компании AEG Haustechnik. Настоящие условия предоставления гарантии применяются только для новых приборов, приобретенных конечным покупателем на территории РФ. Договор об оказании гарантийных услуг не имеет силу в случае приобретения конечным покупателем подержанного прибора или нового прибора от другого конечного покупателя.

Содержание и объем гарантийных услуг

Сервисная служба компании AEG Haustechnik оказывает гарантийные услуги в том случае, если во время гарантийного срока на приборах компании AEG Haustechnik появляются производственные дефекты и/или дефекты, связанные с использованным материалом. Однако в объем гарантии не входит предоставление услуг сервисной службой компании AEG Haustechnik по таким приборам, где неисправности, повреждения или дефекты возникли в результате образования накипи, химического или электрохимического воздействия, неправильного монтажа или установки, а также неправильной настройки, управления или неправильного использования. Также исключается предоставление услуг по претензиям в результате некачественного выполнения или невыполнения техобслуживания, воздействия погодных условий или иных природных явлений.

Право на гарантийное обслуживание теряется в случае выполнения ремонта, вскрытия или изменения прибора представителями, не уполномоченными сервисной службой компании AEG Haustechnik.

Гарантийное обслуживание предусматривает тщательную проверку прибора, причем вначале проверяется наличие права на гарантийное обслуживание. В случае обслуживания по гарантии решение о способе устранения дефекта принимается исключительно сервисной службой компании AEG Haustechnik. Сервисная служба компании AEG Haustechnik выбирает на свое усмотрение, отремонтировать прибор или менять его. Заменяемые детали становятся собственностью компании AEG Haustechnik. В течение действия гарантии все затраты по материалу и монтажу несет сервисная служба компании AEG Haustechnik.

В случае получения покупателем услуг при предъявлении претензий на предоставление гарантий, установленных законом, к другим контрагентам, сервисная служба компании AEG Haustechnik не обязана предоставлять услуги.

Сервисная служба компании AEG Haustechnik в случае оказания гарантийных услуг не несет ответственности за повреждения прибора в результате кражи, пожара, беспорядка и аналогичных причин.

Конечный покупатель не вправе требовать предоставления услуг по гарантии сверх вышеуказанных, связанных с непосредственным или косвенным ущербом, вызванным прибором компании AEG Haustechnik, в частности по возмещению ущерба, возникшего вне прибора. Однако претензии покупателя к сервисной службе компании AEG Haustechnik или третьим лицам, установленные законом, сохраняются.

Гарантийный срок

Срок гарантии составляет 3 года. Отсчет срока гарантии прибора начинается с момента его передачи первому конечному потребителю.

Оказание сервисной службой компании AEG Haustechnik услуг по гарантии не ведет ни к продлению срока гарантии, ни к установлению нового срока гарантии в связи с оказанной услугой. Это касается любых услуг по гарантии, оказанных сервисной службой компании AEG Haustechnik, в частности при установке запчастей или при поставке запчастей для нового прибора.

Использование гарантии

Заявления на гарантийное обслуживание необходимо подавать в сервисную службу компании AEG Haustechnik до истечения гарантийного срока, в течение двух недель после обнаружения дефекта, с указанием неисправности прибора, выявленной покупателем, и времени его выявления. В качестве подтверждения права на гарантию необходимо приложить гарантийный талон, заполненный продавцом. При отсутствии вышеуказанных сведений или документов право на гарантийное обслуживание теряется.

info@eht-haustechnik.de
www.aeg-haustechnik.ru
© EHT Haustechnik

Возможны ошибки и технические изменения